



Инструкция по эксплуатации



Бормашинка пневматическая

*Модели: **ADG01220, ADG01220-S***

Оглавление

1. Назначение изделия	2
2. Технические характеристики	2
3. Комплект поставки	3
4. Элементы и органы управления	3
5. Правила безопасности при работе с бормашинкой	3
6. Использование пневматической бормашинки YEARSWAY ADG01220	4
7. Устранение неисправностей.....	7
8. Схема сборки пневматической бормашинки YEARSWAY ADG01220	8
9. Техническое обслуживание пневматической бормашинки	9
10. Хранение.....	9
11. Условия гарантии	10
12. Адреса сервисных центров	10

1. Назначение изделия

Пневматическая бормашинка предназначена для обработки сварных швов, заусенцев и других выступающих частей на металлических изделиях, а также и для обработки любых других материалов.

Применение пневматической бормашинки значительно повышает производительность труда и существенно сокращает время работ.

Эта бормашинка спроектирована для высоких и долговременных нагрузок на производственных предприятиях и рассчитана на интенсивную эксплуатацию. Благодаря запасу прочности с успехом применяется на сборочных производствах.

Корпус бормашинки изготовлен из металла, что обеспечивает долгий срок службы и защиту внутренних узлов от механических повреждений.

Удобная рукоятка обеспечивает надёжное удержание инструмента в руке.

Благодаря хорошо сбалансированной конструкции бормашинка обладает низким уровнем вибрации, что позволяет использовать его на сборочных линиях и на работах с длительным и непрерывным циклом.

Пневматическая бормашинка марки YEARSWAY отвечает международным стандартам ISO и сочетает в себе удачную эргономику, пониженное потребление сжатого воздуха, износоустойчивость, надёжность, при этом она проста и удобна в использовании.

Благодаря тому, что механизм бормашинки изготовлен с высокой точностью из высококачественной легированной стали, обеспечивается ее бесперебойное использование в течение всего срока эксплуатации.

2. Технические характеристики

Параметр	Модель YEARSWAY ADG01220(-S)
Скорость вращения, об/мин	22 000
Диаметр цанги, мм	3 и 6
Рабочее давление, Бар	6,3
Расход воздуха, л/мин	390
Штуцер подключения сжатого воздуха, дюйм	1/4" NPT
Рекомендованный внутренний диаметр шланга, мм	10
Регулировка оборотов	есть
Звуковое давление, Дб	92
Уровень вибрации, м/с ²	8,1
Габариты (Д х В х Ш), мм	175x75x40
Вес, кг	0,62

3. Комплект поставки

Пневматическая бормашинка YEARSWAY ADG01220(-S)

- Бормашинка.
- Цанга 6 мм.
- Ключ гаечный (14 мм / 19 мм) – 2 шт.
- Инструкция.

Пневматическая бормашинка YEARSWAY ADGK01150-S, набор 17 шт.

- Бормашинка.
- Цанга 3 мм.
- Цанга 6 мм.
- Штуцер БРС.
- Ключ гаечный (14 мм / 19 мм) – 2 шт.
- Шарошки 3 мм – 5 шт. (цилиндр, сфера, конус, конус малый, конус с закругленной вершиной).
- Шарошки 6 мм – 5 шт. (цилиндр, сфера, конус, цилиндр с треугольной вершиной, конус, цилиндр с треугольной вершиной малый).
- Инструкция.
- Пластиковый кейс.

Производитель оставляет за собой право без предварительного уведомления покупателя и изменения в инструкции вносить изменения в конструкцию, дизайн и комплектацию изделия.

4. Элементы и органы управления

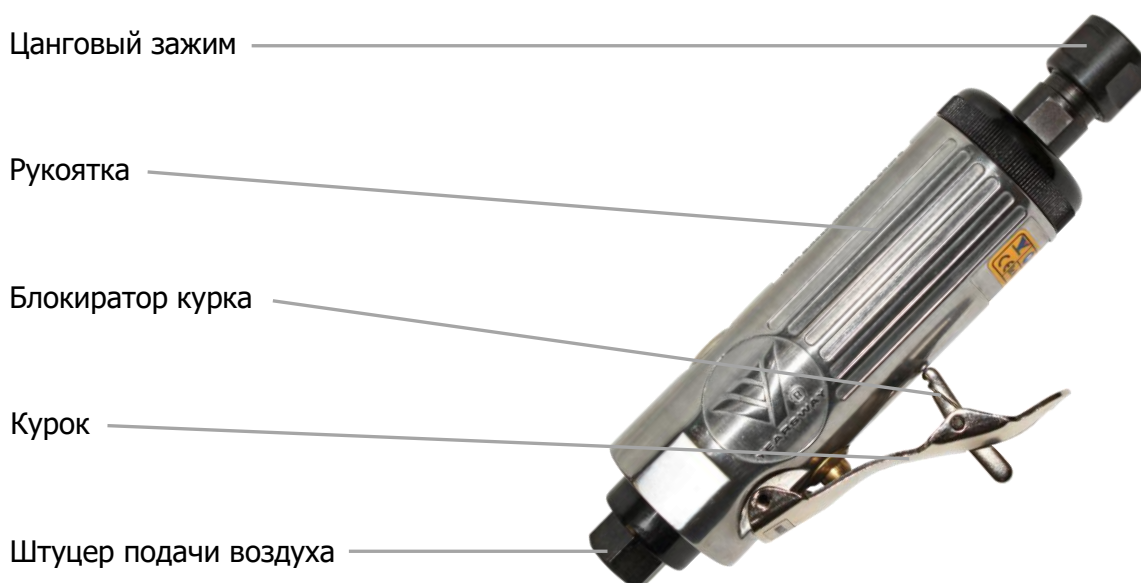


Рис. 1

5. Правила безопасности при работе с бормашинкой

- Запрещается использовать инструмент при наличии в окружающем воздухе паров легковоспламеняемых жидкостей или в помещении, не безопасном в пожарном отношении.
- Нельзя вносить изменения в конструкцию бормашинки или использовать ее не по прямому назначению.
- Никогда не пользуйтесь инструментом, если он неисправен или поврежден.
- Регулярно проверяйте надежность и герметичность элементов присоединения инструмента к пневматической магистрали (шлангу).

- Любая разборка или ремонт должны проводиться только при условии отключения от инструмента пневматического шланга.
- Запрещается использовать для подключения инструмента неподходящие или поврежденные воздушные шланги. Можно применять только шланги, рассчитанные на рабочее давление не менее 7 бар. Никогда самостоятельно не осуществляйте ремонт неисправного шланга – замените его на новый.
- Для возможности быстрого, простого и надежного соединения шланга с инструментом рекомендуется использовать быстроразъемные соединения.
- Использование сжатого воздуха, давление которого превышает рабочее для данного инструмента, может привести к его повреждению и серьезным травмам.
- Начинайте работать только после того, как вы примете устойчивое положение.
- Длительное воздействие вибрации на организм человека вредно для здоровья. Поэтому при выполнении работы обязательно делайте перерывы.
- Обязательно используйте защитные очки и перчатки. Работайте в плотной застегнутой закрытой одежде. Отлетающие во время работы осколки и стружка могут привести к серьезным травмам глаз, кожных покровов тела.
- Рекомендуется использование средств защиты органов дыхания (респираторов). Проникновение в организм человека пыли и других мелких взвешенных частиц, образующихся при работе, может нанести значительный вред здоровью.
- Для защиты органов слуха необходимо применять наушники или беруши.
- При возникновении нештатной ситуации следует немедленно выключить инструмент и отсоединить его от пневматической линии.
- Манжеты рукавов одежды должны быть плотно застегнуты. Непроизвольное попадание элементов одежды в подвижные части инструмента может привести к серьезным травмам.
- Некоторые детали инструмента двигаются с высокой скоростью. Об этом нужно помнить всегда и исключить касание руками или другими частями тела. Не допускайте контакта работающего инструмента с посторонними предметами.



6. Использование пневматической бормашинки YEARSWAY ADG01220

Подготовка к использованию

- Инструмент должен применяться только подготовленными работниками, изучившими все требования настоящей инструкции и основные положения техники безопасности. Инструкцию необходимо иметь на рабочем месте и строго руководствоваться ее положениями.
- Для обеспечения работы пневматического инструмента необходим воздушный компрессор с полезной (реальной) производительностью не ниже значения расхода воздуха подключаемого пневмоинструмента и давлением не ниже 7 бар.
- В пневматической магистрали на выходе из компрессора должны быть смонтировано дополнительное оборудование, обеспечивающее нормальную работу и длительный срок эксплуатации инструмента - регулятор давления (редуктор), осушитель сжатого воздуха, система магистральных фильтров, состоящая из фильтра грубой очистки (5 мкм) и коалесцентного фильтра тонкой очистки (1 мкм). Данное оборудование допускается заменить (или дополнить) отдельными блоками подготовки сжатого воздуха, устанавливаемым на входе каждого инструмента.
- В пневматической линии, как можно ближе к инструменту, для обеспечения его смазки рекомендуется установка автоматической масленки - лубрикатора в виде отдельного самостоятельного устройства или в составе блока подготовки воздуха. В лубрикатор заливается масло для пневмоинструмента.

- С помощью регулятора должно быть выставлено оптимальное рабочее давление сжатого воздуха — 6,3 бар, обеспечивающее номинальную мощность пневмоинструмента. Превышение данного значения для увеличения мощности — недопустимо и может привести к выходу из строя деталей и узлов инструмента или значительно снизить его ресурс.
- Подключение инструмента к воздушной магистрали следует производить с помощью гибкого шланга необходимого сечения. Необходимо следить за состоянием и целостностью воздушного шланга, периодически его продувать.
- Переоборудовать, изменять конструкцию, снимать защитные элементы инструмента для использования непредусмотренных для применения насадок и расходных материалов — категорически запрещается.

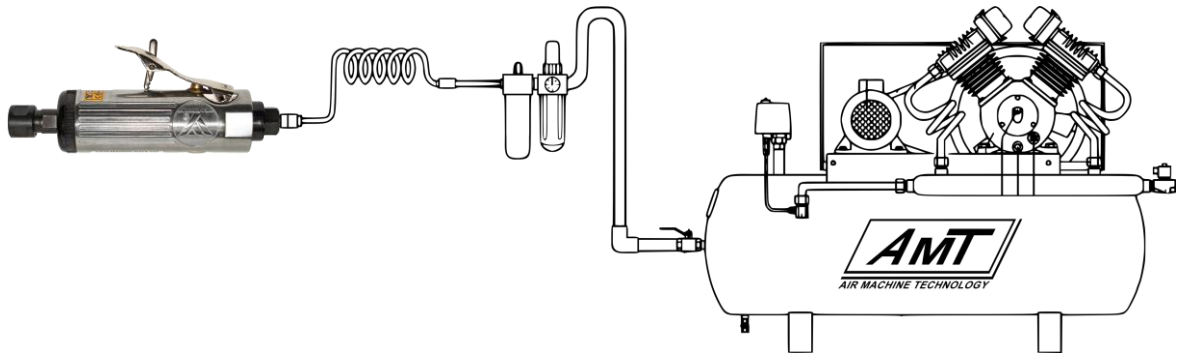


Рис. 2

Использование пневматической бормашинки YEARSWAY ADG01220

- Для работы с бормашинкой используйте только стандартные шарошки.
- При помощи ключей входящих в комплект ослабьте цанговый зажим (Рисунок 3).



Рис. 3

- Установите шарошку соответствующей формы и затяните гайку цангового зажима (Рисунок 4).



Рис. 4

Замена цангового зажима

- При помощи ключей входящих в комплект ослабьте и открутите гайку цангового зажима, замените цанговый зажим на другой (Рисунок 5).



Рис. 5

- Закрутите гайку цангового зажима, установите шарошку соответствующей формы и затяните гайку цангового зажима.
- Управление бормашинкой осуществляется с использованием пускового курка, который находится под указательным пальцем, с предварительным поворотом блокиратора курка (Рисунок 6)



Рис. 6

- Установка скорости вращения осуществляется вращением регулятора оборотов, используйте для этого шлицевую отвертку подходящего размера (Рисунок 7).



Рис. 7

- Следует учесть, что после того как Вы отпустите курок вращение механизма будет осуществляться ещё некоторое время. В целях безопасности, кладите инструмент после того как он полностью остановился.
- Перед присоединением шланга необходимо нанести 4-5 капель машинного масла на штуцер БРС. Это продлит срок службы муфты и штуцера БРС.
- Для смазки бормашинки применяйте масла для пневмоинструмента и автоматическую маслёнку (лубрикатор) в воздушной магистрали, настроенную на подачу 1-3 (одну - три) капли в минуту. Если применение лубрикатора в воздушной магистрали невозможно, то смазывайте пневматический двигатель вручную перед каждым использованием инструмента.

Смазка пневматического двигателя вручную

- Отсоединить воздушный шланг, перевернуть инструмент входным отверстием вверх.
- Капнуть 1-2 капли масла для пневмоинструмента во входное отверстие (Рисунок 8).
- Нельзя использовать для смазки керосин, солянку и другие горючие жидкости. Использование более вязкого масла может привести к ухудшению работы.
- Присоединить к инструменту воздушный шланг, дать инструменту поработать несколько секунд.



Рис. 8

7. Устранение неисправностей

Внимание:

Ремонтные работы должны проводиться квалифицированным персоналом. Если понадобился ремонт, или запасные части для пневматической бормашинки, пожалуйста, обратитесь в Сервисный центр Компании АТАКОМ.

- Ежедневно перед работой следует осматривать инструмент на предмет повреждений и нарушений целостности деталей, особое внимание следует уделить осмотру подвижных деталей механизма и быстразъёмного соединения.
- При проявлениях неисправности инструмента обратитесь за консультацией в Сервисный центр Компании АТАКОМ.
- Регламентное обслуживание инструмента необходимо проводить не реже одного раза в месяц. При регламентном обслуживании следует проверять затяжку резьбовых соединений инструмента, проводить смазку его механизма.

Прежде чем обратиться в Сервисный центр Компании АТАКОМ сделайте следующие проверки:

- Проверьте работу компрессора и подключение воздуха.
- Соответствие сечения шланга, указанному в настоящей инструкции.
- Отсутствие в сжатом воздухе загрязнений в виде пыли, ржавчины или конденсата.
- Присутствие избыточной смазки в механизме / пневмомоторе.

Возможные неисправности и методы их устранения:

Неисправность (внешнее проявление дополнительные признаки)	Вероятная причина	Метод устранения
Отсутствие вращения шпинделя.	Отсутствие сжатого воздуха.	Обеспечить подачу сжатого воздуха.
	Засор во впускном штуцере.	Устранить засор.
	Неисправность механизма.	Обратиться в сервисный центр.
Низкая скорость вращения.	Давление сжатого воздуха ниже нормы.	Отрегулировать давление в соответствии с инструкцией по эксплуатации.
	Не достаточное количество подаваемого воздуха.	Заменить воздушный шланг на шланг большего диаметра в соответствии с инструкцией по эксплуатации.
	Износ механизма.	Обратиться в сервисный центр.
Повышенный уровень вибрации.	Давление сжатого воздуха выше нормы.	Отрегулировать давление в соответствии с инструкцией по эксплуатации.
	Неисправность механизма	Обратиться в сервисный центр.
Повышенный уровень шума.	Давление сжатого воздуха выше нормы.	Отрегулировать давление сжатого воздуха в соответствии с инструкцией по эксплуатации.
	Неисправность механизма.	Обратиться в сервисный центр.

По истечении срока службы, если инструмент не соответствуют своим техническим характеристикам и его нельзя отремонтировать, он подлежит утилизации.

8. Схема сборки пневматической бормашины YEARSWAY ADG01220

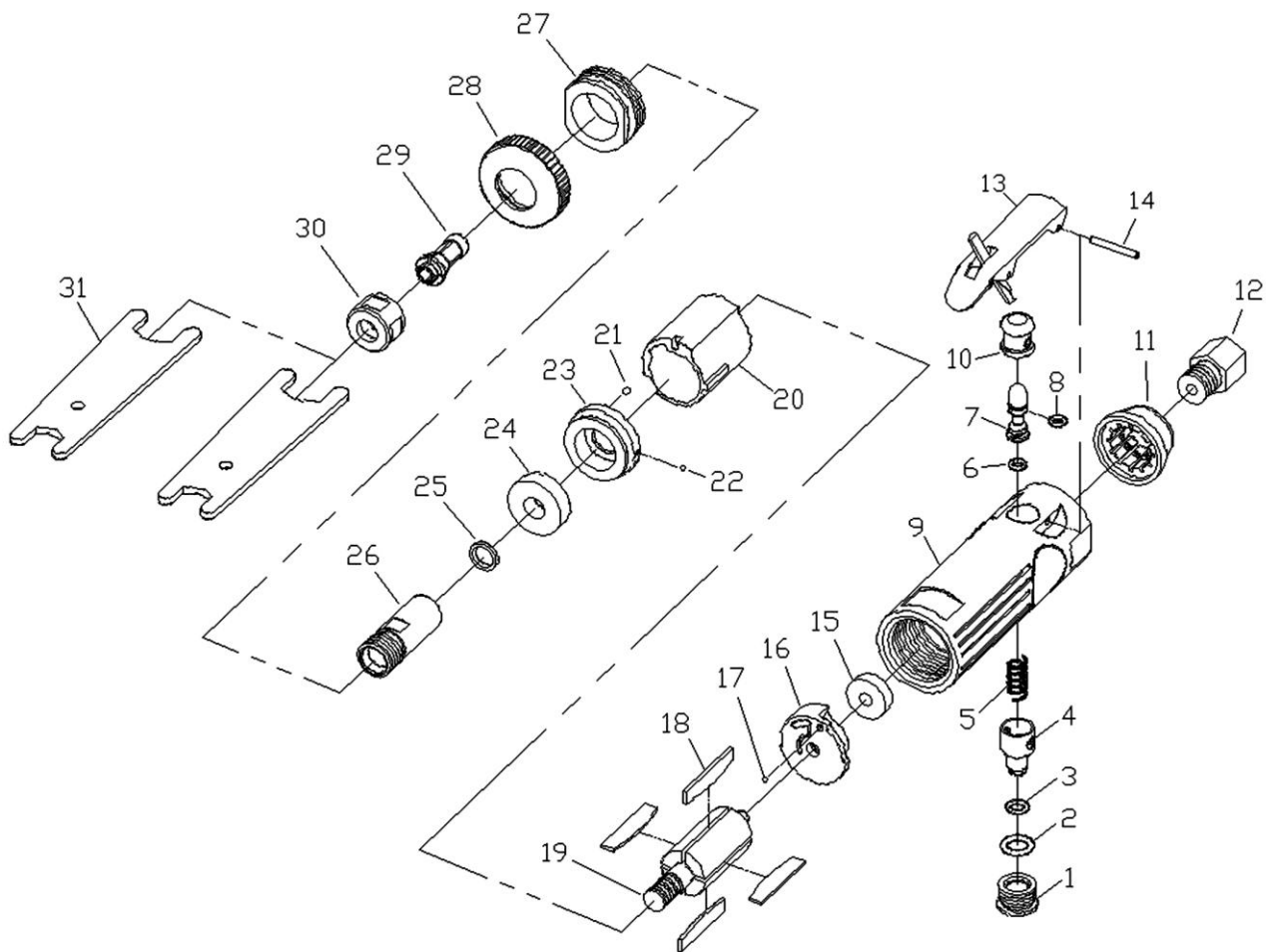


Рис. 9

№ п/п	Арт.	Описание	Кол-во
1	ADG01220-P01	Резьбовая заглушка клапана	1
2	ADG01220-P02	Уплотнительное кольцо	1
3	ADG01220-P03	Уплотнительное кольцо	1
4	ADG01220-P04	Регулятор оборотов	1
5	ADG01220-P05	Пружина	1
6	ADG01220-P06	Уплотнительное кольцо	1
7	ADG01220-P07	Плунжер воздушного клапана	1
8	ADG01220-P08	Уплотнительное кольцо	1
9	ADG01220-P09	Корпус пневмодвигателя	1
10	ADG01220-P10	Втулка воздушного клапана	1
11	ADG01220-P11	Глушитель	1
12	ADG01220-P12	Штуцер подачи воздуха	1
13	ADG01220-P13	Курок	1
14	ADG01220-P14	Пружинный штифт	1
15	ADG01220-P15	Подшипник	1
16	ADG01220-P16	Задняя торцевая пластина	1
17	ADG01220-P17	Стальной шарик	1
18	ADG01220-P18	Лопатка ротора	4
19	ADG01220-P19	Ротор	1
20	ADG01220-P20	Цилиндр	1

21	ADG01220-P21	Стальной шарик	1
22	ADG01220-P22	Стальной шарик	1
23	ADG01220-P23	Передняя торцевая пластина	1
24	ADG01220-P24	Подшипник	1
25	ADG01220-P25	Шайба	1
26	ADG01220-P26	Шпиндель	1
27	ADG01220-P27	Стяжная гайка	1
28	ADG01220-P28	Торцевая крышка корпуса	1
29	ADG01220-P29	Цанговый зажим	1
30	ADG01220-P30	Гайка цангового зажима	1
31	ADG01220-P31	Гаечный ключ (14 мм / 19 мм)	2

9. Техническое обслуживание пневматической бормашинки

- Убедитесь, что бормашинка отключена от пневматического шланга.
- Проведите внешний осмотр деталей на видимые повреждения.
- Проверьте инструмент на предмет внешних повреждений, трещин, повреждений корпуса, следов коррозии. При необходимости произведите замену.
- Проверьте затяжку резьбовых соединений инструмента.

10. Хранение

Инструмент должен храниться в сухом отапливаемом, вентилируемом помещении, защищённом от проникновения паров агрессивных и горючих жидкостей. Температура хранения должна быть не ниже +5°C, относительная влажность не более 70 %.

В случае если инструмент не планируется использовать длительное время, необходимо произвести консервацию. Для этого:

- смазать металлические части корпуса тонким слоем масла;
- упаковать инструмент в штатную упаковку.

Не допускается хранение инструмента свыше гарантийного срока без упаковки и консервации.

Срок хранения – 12 лет с даты изготовления.

Срок эксплуатации – в соответствии с принятыми нормами на каждом предприятии.

Изготовитель гарантирует соответствие инструмента техническим характеристикам при соблюдении потребителем условий эксплуатации, хранения, транспортирования и монтажа.

Транспортировка инструмента должна производиться всеми видами транспорта в закрытых транспортных средствах по правилам, принятым для каждого вида транспорта.

11. Условия гарантии

Предприятие-изготовитель устанавливает гарантийный срок и срок бесплатного сервисного обслуживания пневматической бормашинки – 12 месяцев со дня продажи, при условии соблюдения правил эксплуатации.

Предприятие-продавец в течение гарантийного срока производит бесплатный ремонт пневматической бормашинки при условии соблюдения потребителем правил эксплуатации, транспортировки и хранения.

Ремонт или замена производятся после технической экспертизы.

Экспертиза и ремонт осуществляются в установленные законом сроки в сервисном центре уполномоченной организации.

Гарантийные обязательства не распространяются на расходные материалы, детали, комплектующие, обозначенные заводом-изготовителем как не подлежащие гарантийному ремонту или замене.

Гарантийные обязательства не распространяются при следующих условиях:

- если инструмент (оборудование) введено в эксплуатацию или использовалось с нарушением требований завода-изготовителя, указанным в инструкции по эксплуатации или паспорте изделия;
- несоблюдение пользователями инструкций по эксплуатации, а так же при несоблюдении правил противопожарной безопасности и электротехнической безопасности;
- инструмент (оборудование) вышло из строя по причине отсутствия регламентных работ по техническому обслуживанию определенных заводом-изготовителем;
- наличие явных или скрытых механических и иных повреждений, возникших не по вине изготовителя или поставщика;
- при использовании инструмента (оборудования) не по назначению;
- при наличии следов самостоятельного ремонта;
- при наличии признаков изменения конструкции (модификации);
- естественный износ.

Гарантия предоставляется при наличии документа, подтверждающего факт покупки.

По истечении гарантийного срока или при нарушении правил эксплуатации, указанных в настоящем руководстве по эксплуатации, ремонт производится в соответствии с действующими расценками.

По вопросам предоставления гарантии и качества продукции Вы можете обращаться к официальному представителю в России: ООО «АТАКОМ»,
111524, Москва, Перовская улица, дом 1, строение 22
Телефон: +7 (495) 369-58-64
Электронная почта: info@atakomtools.ru

Артикул _____

Заводской номер _____

Дата продажи _____ 20____ г. Печать и подпись продавца _____

С условиями гарантии ознакомлен: _____
(Подпись покупателя)

12. Адреса сервисных центров

Название	Адрес	Телефон	e-mail
Служба сервиса ООО «МАГИМЭКС»	111524, Москва, Перовская улица, дом 1, строение 22	8 (800) 551-09-87, доб.222	Servis@pnevmo.ru



*Официальный представитель
в России ООО «АТАКОМ»
+7 (495) 369-58-64
www.atakomtools.ru info@atakomtools.ru*