

Винтовые компрессоры серии CSD / CSDX

с признанными во всем мире роторами с SIGMA PROFIL 

Производительность 1,07 – 16,16 м³/мин, давление 5,5 – 15 бар



Серия CSD(X)

CSD/CSDX – это новый масштаб

Новые компрессоры CSD и CSDX компании KAESER KOMPRESSOREN поднимают планку в вопросах надежности и энергоэффективности еще выше. Неповторимый дизайн корпуса новой конструкции изготовлен с учетом потребностей пользователя.

CSD/CSDX – четырехкратная экономия

Новые установки экономят электроэнергию четырежды: во-первых, оптимизированный SIGMA PROFIL роторов улучшает удельную производительность на шесть процентов, во-вторых, экономия энергии уже сегодня благодаря энергоэффективным двигателям IE3 (обязательны в Европе с 01.01.2015), в-третьих, прямой привод 1:1 – это отсутствие передаточных потерь между двигателем и компрессорным блоком, в-четвертых, блок управления компрессором SIGMA CONTROL 2 экономит еще больше энергии, согласовывая производительность с требуемым потреблением сжатого воздуха.

Удобство техобслуживания помогает экономить

Новый дизайн установки впечатляет не только внешне, внутренняя компоновка установки позволяет добиться максимальной эффективности:

удобный доступ спереди ко всем компонентам, подлежащим техобслуживанию. Это позволяет сократить время на сервисное обслуживание, а следовательно затраты.

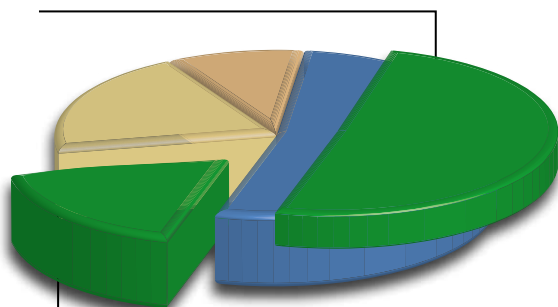
Звено пневмостанции

Винтовые компрессоры серии CSD и CSDX великоколепные «командные игроки» высокоэффективной пневмостанции, используемой в промышленности. Внутренний блок управления SIGMA CONTROL 2 обладает различными коммуникационными возможностями. Это существенно упрощает подключение установок не только к системе управления SIGMA AIR MANAGER от KAESER KOMPRESSOREN, но и к автоматизированным системам управления производством.

Улучшенное охлаждение

Концепция охлаждения KAESER с внешним расположением радиаторов имеет существенные преимущества: всасываемый извне «свежий» воздух обуславливает улучшенное охлаждение. Кроме того, легко контролировать состояние радиатора и при необходимости своевременно проводить очистку.

Потенциал экономии электроэнергии благодаря рекуперации тепла



Экономия затрат на электроэнергию благодаря технической оптимизации



- Инвестиции
- Доля затрат на сервисное обслуживание
- Затраты на электроэнергию
- Потенциал экономии электроэнергии

Модульная конструкция – надежная производительность



Рис.: CSD 125 T SFC

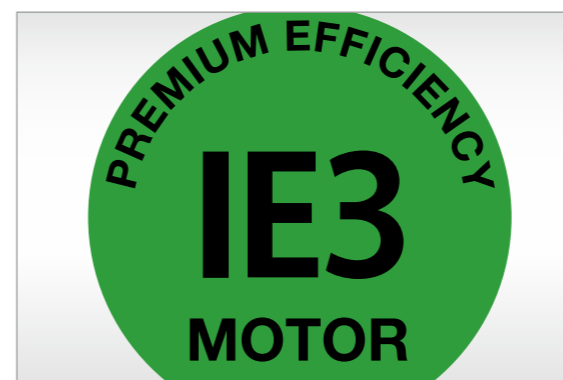
Серия CSD(X)

**Всесторонняя эффективность
со знаком качества KAESER**



Блок компрессора с SIGMA PROFIL

Сердцем CSD-/CSDX-установок являются винтовые компрессорные блоки, снабженные роторами с энергосберегающим SIGMA PROFIL. Оптимизированный SIGMA PROFIL роторов обуславливает достижение новых масштабов удельной мощности всей установки в целом.



Двигатели IE3 – экономия энергии

Пользователи винтовых компрессоров KAESER-CSD-/CSDX уже сегодня могут экономить энергию благодаря энергоэффективным двигателям IE3 (обязательны в Европе с 01.01.2015).



Блок управления SIGMA CONTROL 2

SIGMA CONTROL 2 эффективно управляет и контролирует работу компрессора. Дисплей и RFID-устройство обеспечивают эффективную коммуникацию и безопасность. Различные разъемы повышают гибкость. Гнездо SD-карты облегчает проведение обновления программного обеспечения.



Удобство техобслуживания помогает экономить

Хорошая доступность ко всем узлам, подлежащим техобслуживанию, экономит время и соответственно затраты. Разработанный компанией KAESER новый циклонный сепаратор с электронным отводом конденсата входит в стандартную комплектацию.

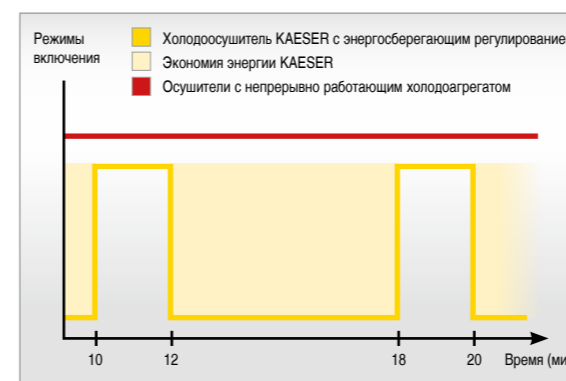
Серия CSD(X) T

Высокое качество сжатого воздуха с интегрированным осушителем



Смазочные ниппели приводного и вентиляторного двигателей

Рис.: CSD 125 T



Энергосберегающее регулирование

Холодоосушитель, устанавливаемый в установки CSD(X)-T, отличается высокой эффективностью благодаря энергосберегающему регулированию. Он работает только тогда, когда происходит разбор воздуха: этим обеспечивается требуемое качество сжатого воздуха в совокупности с максимально возможной экономичностью.



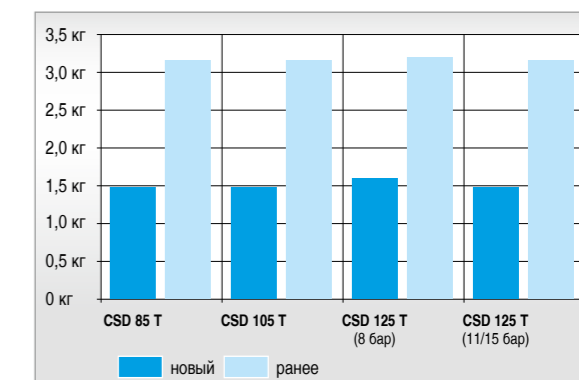
Осушитель без нагрузки

После компрессора сжатый воздух, прежде чем попасть в осушитель, проходит через циклонный сепаратор KAESER новой разработки, в котором происходит отделение выпавшего конденсата. Это снижает потребление электроэнергии осушителя.



Двойное охлаждение

Два отдельных вентилятора и отдельный корпус обеспечивают холодоосушителю высокие температурные резервы. Таким образом, осушитель, независимо от высокой окружающей температуры, надежно подготавливает сжатый воздух требуемого качества.



Минимальное количество хладагента

Холодоосушители новых CSD(X)-T используют вдвое меньше хладагента, чем их предшественники. Это не только уменьшает затраты, но и существенно улучшает экологическую составляющую.

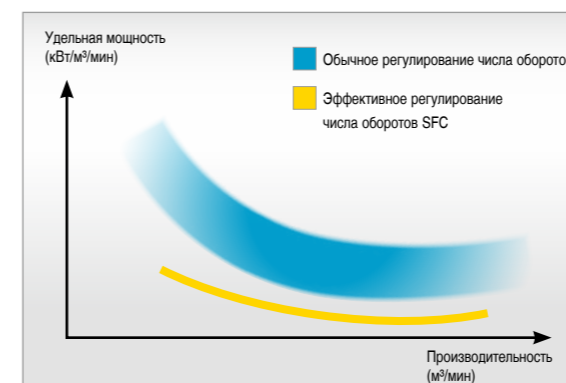


Смазочные ниппели приводного и вентиляторного двигателей

Рис.: CSDX 165 SFC

Серия CSD(X) SFC

Компрессор с SFC на пике эффективности



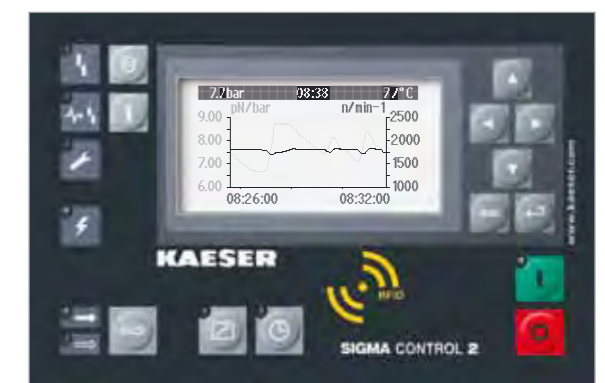
Оптимизированная удельная мощность

В любой пневмостанции компрессоры с частотным преобразователем находятся в работе больше чем каждый из остальных. Поэтому модели CSD(X)-SFC сконструированы для максимальной эффективности, исключая при этом диапазон экстремально высоких и экстремально низких оборотов. Это экономит энергию, а также повышает продолжительность срока службы и эксплуатационную надёжность.



Частотный преобразователь Siemens

В SFC-установках KAESER используются частотные преобразователи компании Siemens. Великолепная согласованность между SFC и блоком управления компрессором позволяет достичь оптимального КПД.



Постоянное давление под постоянным контролем

Рабочее давление поддерживается на постоянном уровне $\pm 0,1$ бар. Вследствие чего возможное снижение максимального давления уменьшает затраты на электроэнергию. Зависимость между поддержанием давления и числом оборотов можно увидеть непосредственно на дисплее SIGMA CONTROL 2.



Отсутствие сбоев

Частотный преобразователь (SFC) и SIGMA CONTROL 2 как в отдельности, так и в целом сертифицированы в соответствии с директивой ЭМС класс A1 согласно EN 55011. Надёжность прежде всего.



CSD 105

SIGMA 

Оборудование

Вся установка

Готовая к эксплуатации, полностью автоматизированная, с великолепной звуко- и виброизоляцией, части обшивки с порошковым покрытием, возможно применение при окружающей температуре до +45°C. Простота техобслуживания: смазка подшипников осуществляется снаружи (также двигателя вентилятора).

Компрессорный блок

Одноступенчатый с впрыском охлаждающей жидкости для оптимального охлаждения роторов; KAESER-оригинал компрессорный блок с SIGMA PROFIL, прямой привод 1:1.

Циркуляция воздуха и охлаждающей жидкости

Сухой воздушный фильтр с функцией предварительной очистки; шумоглушитель на всасывающей стороне, пневматический впускной и вентиляционный клапаны; емкость для охлаждающей жидкости с тройной системой сепарации; предохра-

нительный клапан, обратный клапан минимального давления, термоклапан и экологический фильтр контура охлаждающей жидкости, радиатор сжатого воздуха и охлаждающей жидкости. Двигатель вентилятора (с регулируемым числом оборотов), циклонный сепаратор с электронным конденсаторо-отводчиком, исключая потери давления. Трубы и циклонный сепаратор из нержавеющей стали.



Холодосушитель (Т-модель)

Спиральный компрессор с энергосберегающим отключением; альтернативно возможен выбор непрерывного режима с электронно-управляемым, энергосберегающим устройством отвода конденсата; минимальное количество хладагента.

Электрические компоненты

Двигатели класса Premium-Efficiency

(IE3) с сенсором температуры обмотки PT-100, электрошкаф со степенью защиты IP 54; вентиляция электрошкафа, автоматическое переключение звезда-треугольник; защита от перегрузки; трансформатор цепи управления. Дополнительно для исполнения с частотным преобразователем.

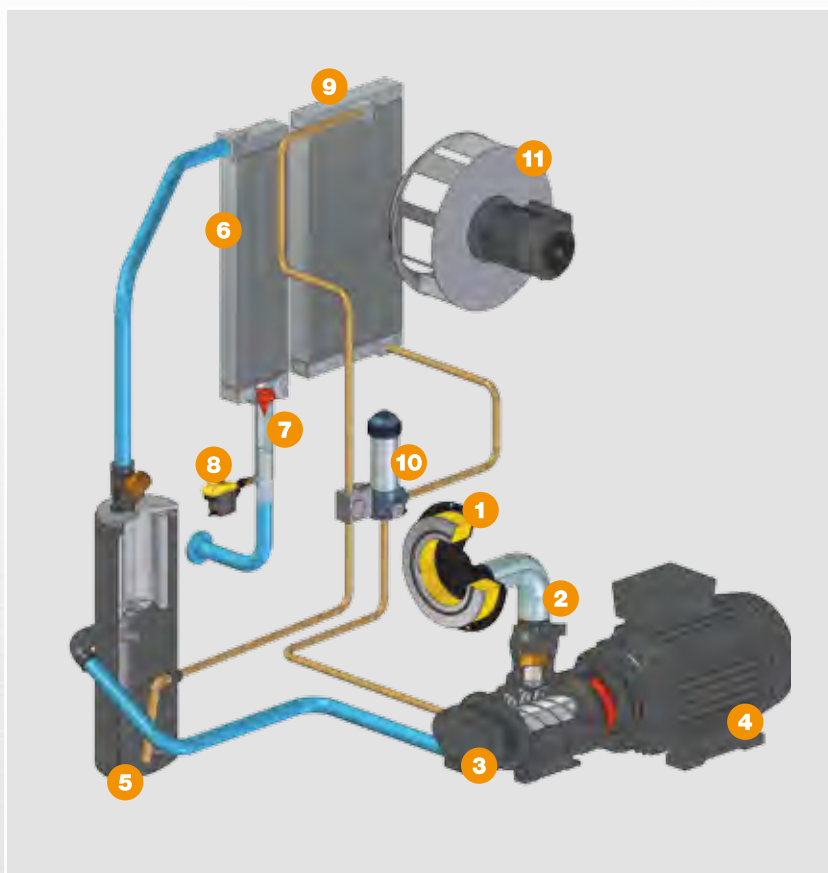
SIGMA CONTROL 2

Светодиоды цветов светофора отображают текущее рабочее состояние; легко читаемый текстовый дисплей, меню на 30 языках; прорезиненные кнопки с пиктограммами; автоматический самоконтроль и регулирование, режимы регулирования Dual-, Quadro-, Vario-, Dynamic и непрерывная эксплуатация входят в серийное исполнение. Интерфейсы: Ethernet; дополнительно коммуникационные модули для Profibus DP, Modbus, Profinet и Devicenet. Гнездо SD карты для сохранения данных и обновления программного обеспечения. RFID-считывающее устройство, веб-сервер.

Изображение

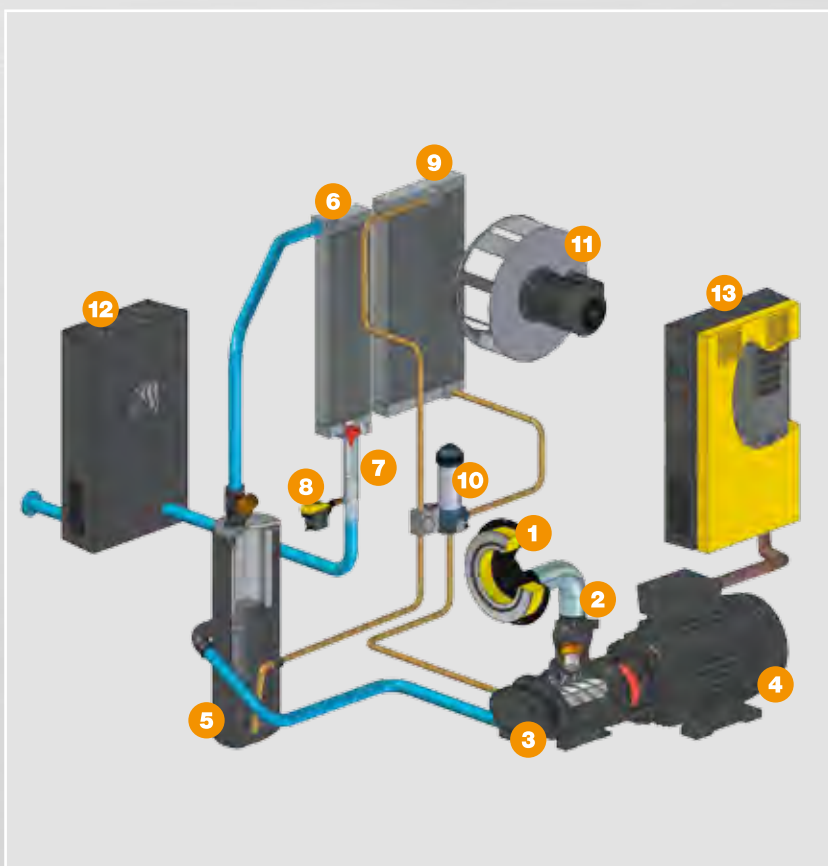
	Вид спереди	Вид сзади	Вид слева	Вид справа	Трехмерное изображение
CSD					
CSD T					
CSD T SFC					
CSDX					
CSDX T					
CSDX T SFC					

Компоновка



Базовое исполнение

- 1 Всасывающий фильтр
- 2 Впускной клапан
- 3 Компрессорный блок
- 4 Приводной двигатель
- 5 Маслоотделитель
- 6 Радиатор охлаждения сжатого воздуха
- 7 Циклонный сепаратор
- 8 Устройство отвода конденсата ECO DRAIN
- 9 Масляный радиатор
- 10 Масляный фильтр
- 11 Радиальный вентилятор



T SFC-исполнение

- 1 Всасывающий фильтр
- 2 Впускной клапан
- 3 Компрессорный блок
- 4 Приводной двигатель
- 5 Маслоотделитель
- 6 Радиатор охлаждения сжатого воздуха
- 7 Циклонный сепаратор
- 8 Устройство отвода конденсата ECO DRAIN
- 9 Масляный радиатор
- 10 Масляный фильтр
- 11 Радиальный вентилятор
- 12 Интегрированный холодоосушитель
- 13 Распределительный шкаф с интегрированным частотным преобразователем

Технические характеристики

Базовое исполнение

Модель	Рабочее избыточное давление	Производительность* всей установки при рабочем избыточном давлении	Макс. избыточное давление	Номинальная мощность двигателя	Габариты Д x Ш x В	Соединение для сжатого воздуха	Уровень шума**	Вес
	бар							
CSD 85	7,5	8,26	8,5	45	1760 x 1110 x 1900	G 2	70	1250
	10	6,89	12					
	13	5,50	15					
CSD 105	7,5	10,14	8,5	55	1760 x 1110 x 1900	G 2	71	1290
	10	8,18	12					
	13	6,74	15					
CSD 125	7,5	12,02	8,5	75	1760 x 1110 x 1900	G 2	72	1320
	10	10,04	12					
	13	8,06	15					
CSDX 140	7,5	13,74	8,5	75	2110 x 1290 x 1950	G 2	71	1830
	10	11,83	12					
	13	9,86	15					
CSDX 165	7,5	16,16	8,5	90	2110 x 1290 x 1950	G 2	72	1925
	10	13,53	12					
	13	11,49	15					

T-исполнение с встроенным холодоосушителем (хладагент R 134a)

Модель	Рабочее избыточ. давление	Производительность* всей установки при рабочем избыточном давлении	Макс. избыточное давление	Номинальная мощность двигателя	Мощность холодо- осушителя	Габариты Д x Ш x В	Соединение для сжатого воздуха	Уровень шума**	Вес
	бар								
CSD 85 T	7,5	8,26	8,5	45	0,8	2160 x 1110 x 1900	G 2	70	1410
	10	6,89	12						
	13	5,50	15						
CSD 105 T	7,5	10,14	8,5	55	0,8	2160 x 1110 x 1900	G 2	71	1450
	10	8,18	12						
	13	6,74	15						
CSD 125 T	7,5	12,02	8,5	75	1,1	2160 x 1110 x 1900	G 2	72	1510
	10	10,04	12		0,8				
	13	8,06	15						
CSDX 140 T	7,5	13,74	8,5	75	1,2	2510 x 1290 x 1950	G 2	71	2045
	10	11,83	12						
	13	9,86	15						
CSDX 165 T	7,5	16,16	8,5	90	1,2	2510 x 1290 x 1950	G 2	72	2140
	10	13,53	12						
	13	11,49	15						

SFC-исполнение с регулируемым числом оборотов привода

Модель	Рабочее избыточное давление	Производительность* всей установки при рабочем избыточном давлении	Макс. избыточное давление	Номинальная мощность двигателя	Габариты Д x Ш x В	Соединение для сжатого воздуха	Уровень шума**	Вес
	бар							
CSD 85 SFC	7,5	1,95 - 8,08	8,5	45	1760 x 1110 x 1900	G 2	72	1260
	10	1,48 - 6,91	12					
	13	1,07 - 5,92	15					
CSD 105 SFC	7,5	2,19 - 9,85	8,5	55	1760 x 1110 x 1900	G 2	73	1380
	10	1,90 - 8,35	12					
	13	1,36 - 6,88	15					
CSD 125 SFC	7,5	2,84 - 12,00	8,5	75	1760 x 1110 x 1900	G 2	74	1400
	10	2,05 - 10,53	12					
	13	1,79 - 8,75	15					
CSDX 140 SFC	7,5	3,39 - 13,17	8,5	75	2110 x 1290 x 1950	G 2	72	1835
	10	2,81 - 11,33	12					
	13	1,90 - 9,73	15					
CSDX 165 SFC	7,5	3,84 - 15,84	8,5	90	2110 x 1290 x 1950	G 2	73	2025
	10	3,29 - 13,84	12					
	13	2,70 - 11,70	15					

T SFC-исполнение с регулируемым числом оборотов привода и интегрированным холодоосушителем

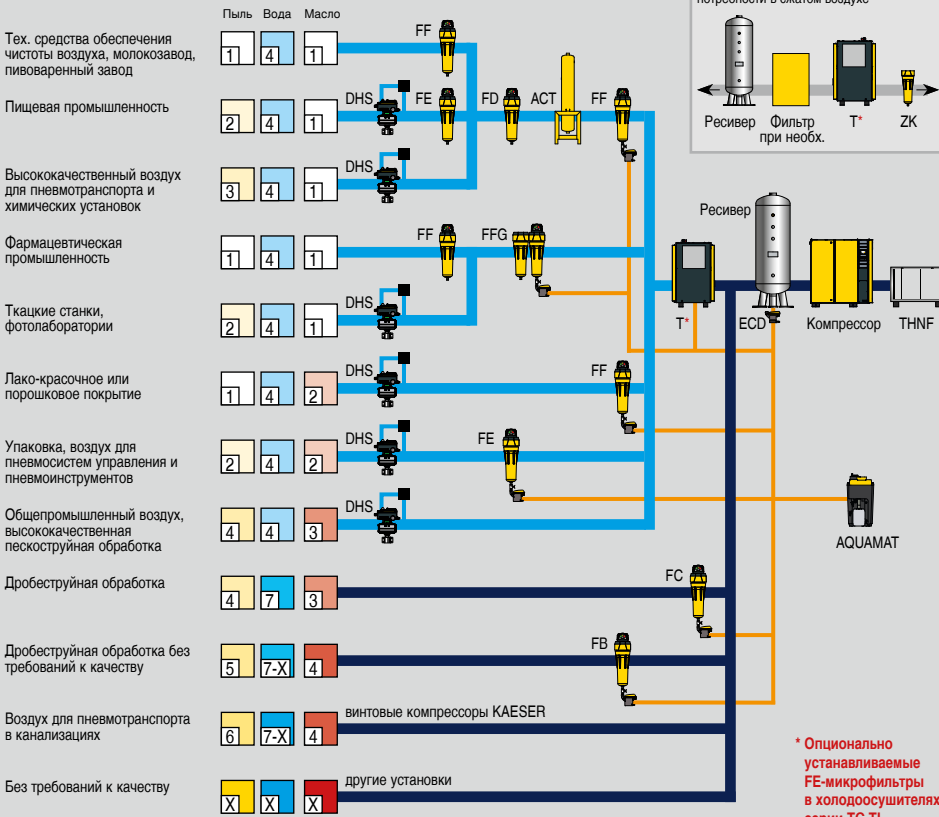
Модель	Рабочее избыточ. давление	Производительность* всей установки при рабочем избыточном давлении	Макс. избыточное давление	Номинальная мощность двигателя	Мощность холодо- осушителя	Габариты Д x Ш x В	Соединение для сжатого воздуха	Уровень шума**	Вес
	бар								
CSD 85 T SFC	7,5	1,95 - 8,08	8,5	45	0,8	2160 x 1100 x 1900	G 2	72	1420
	10	1,48 - 6,91	12						
	13	1,07 - 5,92	15						
CSD 105 T SFC	7,5	2,19 - 9,85	8,5	55	0,8	2160 x 1110 x 1900	G 2	73	1540
	10	1,90 - 8,35	12						
	13	1,36 - 6,88	15						
CSD 125 T SFC	7,5	2,84 - 12,00	8,5	75	1,1	2160 x 1110 x 1900	G 2	74	1590
	10	2,05 - 10,53	12		0,8				
	13	1,79 - 8,75	15						
CSDX 140 T SFC	7,5	3,39 - 13,17	8,5	75	1,2	2510 x 1290 x 1950	G 2	72	2050
	10	2,81 - 11,33	12						
	13	1,90 - 9,73	15						
CSDX 165 T SFC	7,5	3,84 - 15,84	8,5	90	1,2	2510 x 1290 x 1950	G 2	73	2240
	10	3,29 - 13,84	12						
	13	2,70 - 11,70	15						

* Производительность всей установки согласно ISO 1217: 2009, приложение C абсолютное давление на входе 1 бар (а), температура воздуха на входе 20°C

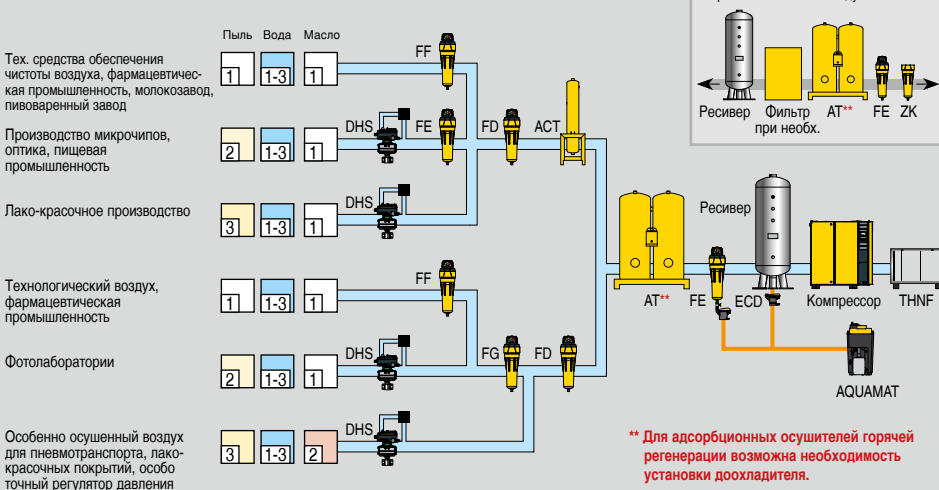
** Уровень звукового давления согласно ISO 2151 и основополагающего стандарта ISO 9614-2, допустимая погрешность: ±3 дБ(А)

Выберите в зависимости от назначения/применения необходимую степень очистки:
Подготовка сжатого воздуха с помощью холодоосушителя (точка росы + 3°C)

Примеры применения: выбор степени подготовки согласно ISO 8573-11 (2010 г.)



Для незащищенных от мороза сетей сжатого воздуха:
подготовка сжатого воздуха с помощью адсорбционного осушителя (точка росы до -70 °C)



Пояснения:	
ACT	Активированный угольный
AQUAMAT	AQUAMAT
AT	Адсорбционный осушитель
DHS	Система поддержания давления
ECD	ECO-DRAIN
FB / FC	Фильтр предварительной очистки
FD	Фильтр дополнительной очистки
FE / FF	Микрофильтр
FFG	Комбинация фильтров
FG	Угольный фильтр
T	Холодоосушитель
THNF	Тканый воздушный фильтр
ZK	Циклонный сепаратор

Классы качества сжатого воздуха согласно ISO 8573-1 (2010 г.):

Твердые частицы/пыль			
Класс	Предельно допустимое число частиц в 1 м³ (размер частиц d [мкм])**		
	0,1 ≤ d ≤ 0,5	0,5 ≤ d ≤ 1,0	1,0 ≤ d ≤ 5,0
0	Например, для технических средств обеспечения чистоты воздуха в рабочих помещениях		
1	≤ 20.000	≤ 400	≤ 10
2	≤ 400.000	≤ 6.000	≤ 100
3	не задается	≤ 90.000	≤ 1.000
4	не задается	не задается	≤ 10.000
5	не задается	не задается	≤ 100.000
Класс			
Концентрация частиц C _p [мг/м³]*			
6	0 < C _p ≤ 5		
7	5 < C _p ≤ 10		
X	C _p > 10		

Влажность	
Класс	Температура точки росы °C
0	Например, для технических средств обеспечения чистоты воздуха в рабочих помещениях
1	≤ -70 °C
2	≤ -40 °C
3	≤ -20 °C
4	≤ +3 °C
5	≤ +7 °C
6	≤ +10 °C
Класс	
Концентрация воды в жидкой фазе C _w [г/м³]*	
7	C _w ≤ 0,5
8	0,5 < C _w ≤ 5
9	5 < C _w ≤ 10
X	C _w ≤ 10

Масло	
Класс	Общая концентрация масел (в фазах аэрозолей, жидкости и паров) [мг/м³]*
0	Например, для технических средств обеспечения чистоты воздуха в рабочих помещениях
1	≤ 0,01
2	≤ 0,1
3	≤ 1,0
4	≤ 5,0
X	> 5,0

* При рекомендуемых условиях: 20°C, 1 бар(абс.), влажности 0%



KAESER Kompressoren AG

96410 Coburg – Postfach 2143 – GERMANY – Тел. +49 (9561) 640-0 – Факс +49 (9561) 64 0874
www.kaeser.com – E-mail: produktinfo@kaeser.com