



INDUSTRIAL TECHNOFLEX S.A.

РУССКИЙ

ООО ГК «Техмаш»  
г.Москва, Каширское шоссе 67, строение 14  
[www.pnevmoteh.ru](http://www.pnevmoteh.ru)  
[info@pnevmoteh.ru](mailto:info@pnevmoteh.ru)  
+7 495 3696089  
8 800 100 09 68

**Technoflex, S.A.**

***Виброрейки серии VIFOM, VIFOH.***



***РУКОВОДСТВО ПО ЭКСПЛУАТАЦИИ***

# **1В РУКОВОДСТВО ПО ЭКСПЛУАТАЦИИ**

## **СОДЕРЖАНИЕ**

<b><u>Глава</u></b>		<b><u>Страница</u></b>
1.1	<b>ПРИМЕЧАНИЯ, КАСАЮЩИЕСЯ ОБЕСПЕЧЕНИЯ БЕЗОПАСНОСТИ.....</b>	<b>1В-2</b>
1.2	<b>ИНСТРУКЦИИ ПО ТЕХНИКЕ БЕЗОПАСНОСТИ .....</b>	<b>1В-2</b>
1.3	<b>ТЕХНИЧЕСКАЯ ИНФОРМАЦИЯ .....</b>	<b>1В-4</b>
1.4	<b>ОБЩИЕ ХАРАКТЕРИСТИКИ .....</b>	<b>1В-5</b>
1.5	<b>СОБЛЮДЕНИЕ ТЕХНИКИ БЕЗОПАСНОСТИ .....</b>	<b>1В-5</b>
1.6	<b>УСЛОВИЯ ИСПОЛЬЗОВАНИЯ .....</b>	<b>1В-5</b>
1.7	<b>ИНСТРУКЦИИ ПО МОНТАЖУ .....</b>	<b>1В-6</b>
1.8	<b>ИНСТРУКЦИИ ПО ИСПОЛЬЗОВАНИЮ .....</b>	<b>1В-7</b>
1.9	<b>ИНСТРУКЦИИ ПО ТЕХНИЧЕСКОМУ ОБСЛУЖИВАНИЮ .....</b>	<b>1В-8</b>
1.10	<b>ИНСТРУКЦИИ В ОТНОШЕНИИ ЗАКАЗА ЗАПАСНЫХ ЧАСТЕЙ.....</b>	<b>1В-8</b>
1.11	<b>ПЕРЕВОЗКА И ХРАНЕНИЕ .....</b>	<b>1В-8</b>
1.12	<b>ГАРАНТИЯ .....</b>	<b>1В-9</b>
2.1	<b>МОНТАЖ РЕГУЛЯТОРА ШАРНИРНОГО СОЧЛЕНЕНИЯ .....</b>	<b>2-1</b>
3.1	<b>МОНТАЖ ВИБРОШАБЛОНА ТИПА VIFOM .....</b>	<b>3-1</b>
4.1	<b>МОНТАЖ ВИБРОШАБЛОНА ТИПА VIFOK .....</b>	<b>4-1</b>
5.1	<b>МОНТАЖ ВИБРОШАБЛОНА ТИПА VIFON .....</b>	<b>5-1</b>

## 1.1. Примечания, касающиеся обеспечения безопасности

Настоящее руководство содержит информацию о ПРАВИЛАХ НАДЛЕЖАЩЕГО ИСПОЛЬЗОВАНИЯ оборудования, которым надлежит следовать во избежание повреждения оборудования и получения травм обслуживающим персоналом. Пожалуйста внимательно изучите и следуйте всем ПРАВИЛАМ НАДЛЕЖАЩЕГО ИСПОЛЬЗОВАНИЯ оборудования, содержащимся в настоящем руководстве по его эксплуатации.



**ПРЕДУПРЕЖДЕНИЕ:** Предупреждения направлены на информирование об условиях и вариантах использования оборудования, которые могут привести к травмам.

## 1.2 Инструкции по технике безопасности



**ВНИМАНИЕ!**

**Внимательно прочтите все инструкции!**

Во избежание возникновения пожара, поражения электрическим током и получения травм, при использовании электротехники всегда следуйте основным правилам техники безопасности.

**Следует обеспечить защиту от поражения электрическим током!**

1. *Никогда не пользуйтесь оборудованием, имеющим поврежденный или изношенный электрошнур! В случае необходимости использования удлинительных шнуров, используйте только те из них, которые рассчитаны на требуемую токовую нагрузку.*
2. *Избегайте физического контакта с заземленными поверхностями, такими как трубы, металлические ограждения, радиаторы (батареи) и металлические трубопроводы.*
3. *В случае использования оборудования вне помещений, следует использовать только*
- те удлинительные шнуры, которые предназначены для использования вне помещений и имеют соответствующую маркировку.
4. *Шнур питания не должен соприкасаться с горячими, острыми, покрытыми маслом поверхностями, могущими привести к его повреждению.*
5. *До начала работ, следует убедиться в том, что оборудование пригодно к использованию и имеет соответствующее заземление, а штепсель не имеет повреждений.*

**Пожалуйста сохраните эти инструкции!**

## **ВНИМАТЕЛЬНО ПРОЧТИТЕ ВСЕ ИНСТРУКЦИИ!**



### **ПРЕДУПРЕЖДЕНИЕ:**

Для безопасной эксплуатации оборудования необходима полная информированность о нем и соответствующий уровень подготовки! Помните, что оборудование, эксплуатируемое или обслуживаемое неправильно или лицами, не прошедшими необходимую подготовку, может быть опасным! Внимательно изучите нижеприведенные инструкции по эксплуатации и технике безопасности! До начала использования оборудования, просьба ознакомиться с инструкциями по его надлежащему использованию.

1. Следует поддерживать порядок в зоне проведения работ.
2. Зона проведения работ должна быть хорошо освещена.
3. НИКТО кроме обученного оператора не должен осуществлять какие-либо манипуляции с кабелями электропитания, удлинительными шнурами либо самим оборудованием.
4. ЗАПРЕТИТЕ доступ на территорию проведения работ третьим лицам (гости, обслуживающий персонал прямо не задействованный в эксплуатации оборудования).
5. НЕ ПЕРЕНОСИТЕ оборудование, держа его за шнур электропитания и не тяните за шнур, чтобы отсоединить его от розетки электропитания. Избегайте контакта шнура электропитания с горячими, острыми предметами, а также предметами, покрытыми машинным маслом.
6. Будьте осторожны! Следите за тем, что делаете! Будьте благоразумны! НИКОГДА не используйте оборудование когда вы устали или находитесь в состоянии алкогольного или наркотического опьянения или под воздействием медицинским препаратов сильного действия.
7. Избегайте попадания конечностей, волос и одежды в движущие части машины.
8. НЕ ИСПОЛЬЗУЙТЕ оборудование в случае неисправности переключателя.
9. СОБЛЮДАЙТЕ осторожность! Выполняйте работы на устойчивой поверхности. Убедитесь в том, что все опорные конструкции достаточно закреплены и крепки и могут выдержать ваш вес и вес необходимого оборудования.
10. Используйте защитную одежду! Для защиты глаз от разлетающихся осколков используйте защитные очки.
11. НЕ ПРИМЕНЯЙТЕ силу! Используйте инструменты только по назначению.
12. НЕ РАЗРЕШАЙТЕ необученному персоналу выполнять какие-либо манипуляции с оборудованием или его техническое обслуживание.
13. Бережно относитесь к оборудованию. Поддерживайте блок вибрационного механизма в чистоте. Периодически проверяйте исправность моторного кабеля и в случае обнаружения каких-либо его повреждений, обеспечьте его ремонт сотрудниками официального сервисного центра.
14. НИКОГДА не используйте оборудование с поврежденным переключателем. В случае если переключатель поврежден, обеспечьте его ремонт специалистами официального сервисного центра до того как запустить мотор.
15. Заменяйте изношенные или поврежденные части только теми деталями, которые рекомендованы к использованию компанией **INDUSTRIAS TECHNOFLEX S.A.**
16. Какое-либо иное, нежели описанное здесь, обслуживание оборудования должно выполняться официальным агентом компании **INDUSTRIAS TECHNOFLEX S.A.**
17. Требования к правилам техники безопасности могут отличаться в разных странах. В случае, если в вашей стране требования к правилам техники безопасности являются более строгими и настоящая инструкция не отражает их в полной мере, пожалуйста, сообщите нам об этом.

**Пожалуйста сохраните эти инструкции!**

### 1.3 Техническая информация

<b>МОДЕЛЬ VIFOM (однофазный мотор)</b>		
Напряжение .....	2P+T	220 В или 115 В
Частота .....	Гц	50/60
Мощность .....	КВ	0,25
Вибрации.....	вibr. в мин.	2850
Центробежная сила .....	N	2000
Длина ленты.....	м (футов)	2/2,5/3 (6,6/8/ 10)
Вес оборудования без ленты	кг (фунтов)	11,5 (25,3)
Вес ленты .....	кг/м (фунтов/фут ов)	4,2 (9,2)

<b>МОДЕЛЬ VIFOK (бензиновый двигатель Kawasaki)</b>		
Двигатель		2-тактный (Kawasaki)
Максимальная мощность .....	Hp	0,6
Тип топлива		Бензиновые <b>СМЕСИ</b>
Состав смеси		4 %
Объем бака.....	l	0,5
На сколько хватает топлива?		1 час
Максимальная мощность	вibr. в мин.	6000
вибрации .....		
Макс. центробежная сила ....	N	2000
Длина ленты.....	м (футов)	2/2,5/3 (6,6/8/ 10)
Вес оборудования без ленты	кг (фунтов)	8,5 (18,7)
Вес ленты .....	кг/м (фунтов/фут ов)	4,2 (9,2)

<b>МОДЕЛЬ VIFON (бензиновый двигатель Honda)</b>		
Двигатель		4-тактный (Honda)
Максимальная мощность .....	Hp	1,1
Тип топлива		Только <b>топливо, не содержащее тетраэтилсвинца</b>
Объем бака.....	l	0,55
На сколько хватает топлива?		1 час
Максимальная мощность	вibr. в мин.	7000
вибрации .....		
Макс. центробежная сила ....	N	2000
Длина ленты.....	м (футов)	2/2,5/3 (6,6/8/ 10)
Вес оборудования без ленты	кг (фунтов)	10 (22)
Вес ленты .....	кг/м (фунтов/фут ов)	4,2 (9,2)

## 1.4 Общие характеристики

Устройство должно использоваться только обученным персоналом и для выполнения только тех видов работ, для которых оно технически предназначено. До начала использования оборудования, персонал должен внимательно изучить инструкции, содержащиеся в настоящем руководстве.

Для получения консультации по всем спорным вопросам следует обращаться к непосредственно к производителю или его официальному дистрибьютору.

Производитель **Industrias Technoflex S.A.** не несет какой-либо ответственности за неправильную установку, обращение или эксплуатацию оборудования.

Нарушение условий использования, приведенных в данном руководстве, влечет за собой аннулирование гарантии на оборудование.

## 1.5 Соблюдение правил техники безопасности

Во время эксплуатации оборудования обязательно ношение защитных очков, чтобы защитить глаза от осколков бетона. Также рекомендуется использование средств защиты органов слуха, чтобы уберечь уши от неблагоприятного воздействия шума, производимого мотором.

Не прикасайтесь к движущимся частям машины когда включен мотор.

Производитель не несет ответственности за какие-либо несчастные случаи, произошедшие в результате изменения конфигурации оборудования.

Дополнительно к нашим рекомендациям, следуйте правилам техники безопасности, действующим в вашей стране.

## 1.6 Условия эксплуатации

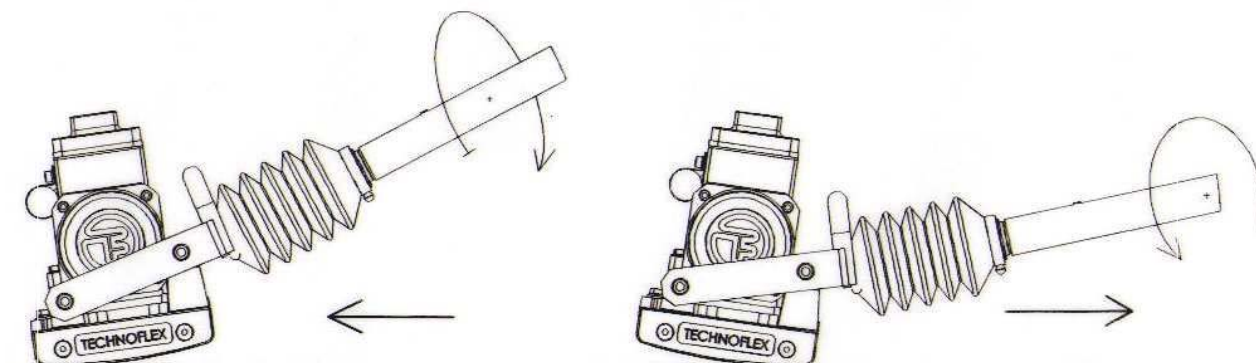


Рис. 1.6-1

Оригинальная конструкция машины позволяет изменять рабочее направление (как в зад, так и вперед), простым полуоборотом раздвижной штанги, что делает машину идеальным приспособлением для превосходной финишной обработки бетонных поверхностей (см. Рис. 1.6-1)

## 1.7 Инструкции по монтажу

Виброшаблон поставляется с предварительно собранной двигательной частью и разобранной раздвижной штангой. Для сборки раздвижной штанги, следуйте инструкциям ниже:

- 1 – Снимите раздвижную штангу (Поз. 1) и регулятор шарнирного сочленения (Поз. 4), которые соединены вместе при помощи ленты (см. Рис. 1.7-1).

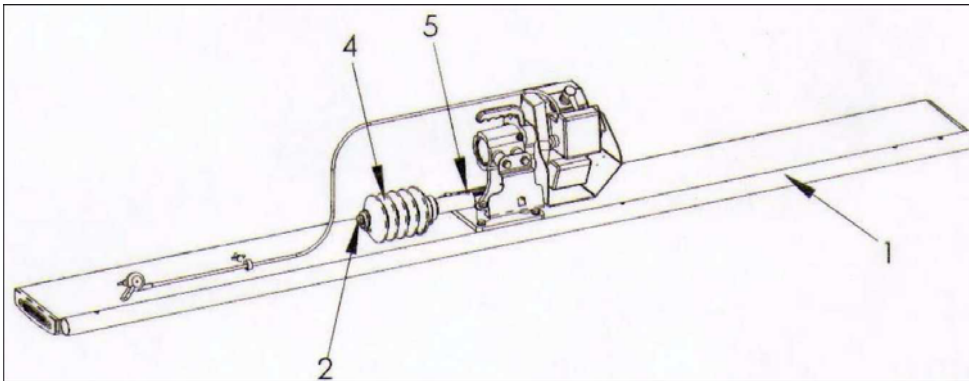


Рис. 1.7-1

- 2 – Снимите болт (Поз. 2) и вставьте плоский конец в кожух (см. Рис. 1.7-2), правильно установив индикатор положения. Зажмите болт с помощью гаечного ключа.
- 3 – Произведите монтаж раздвижной штанги. Для этого нажмите на блокировочную кнопку (Поз. 5) и производите сдвиг трубки до тех пор, пока отверстие не совпадет с блокировочной кнопкой.
- 4 – Виброшаблон с бензиновым двигателем: установите регулятор ускорения в Поз. 3 (см. Рис. 1.7-2).  
Виброшаблон с электродвигателем: осуществите монтаж подпорки электрокабелей по аналогии с монтажом регулятора ускорения (см. Рис. 1.7-3)

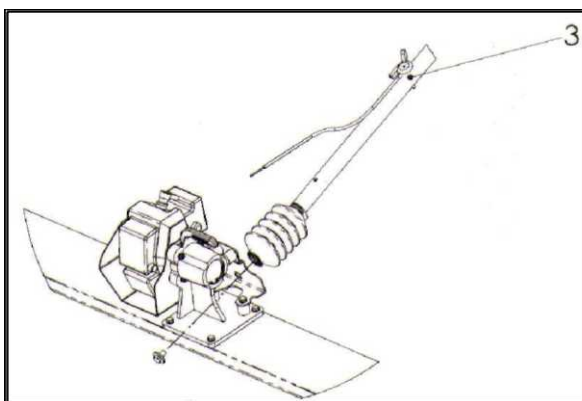


Рис. 1.7-2

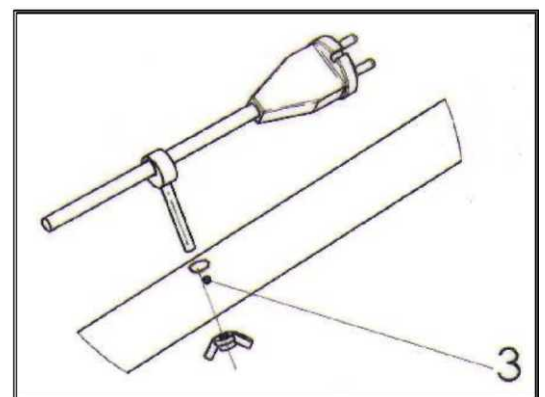


Рис. 1.7-3

## **1.8 Инструкции по эксплуатации электромашин типа VIFOM**

Для запуска машины в первый раз:

- 1 – Убедитесь в том, что раздвижная штанга смонтирована верно.
- 2 – Убедитесь в исправности кабеля. В случае если кабель имеет хоть какие-то признаки повреждения, ЕГО СЛЕДУЕТ ЗАМЕНИТЬ.
- 3 – Убедитесь в том, что кнопка пуска (**Пол.1**), расположенная на распределительной коробке мотора, находится в положении "0" (см. Рис. 1.8-1).
- 4 – Удостоверьтесь в соответствии напряжения значениям, указанным в заводской табличке мотора, подсоедините электрокабель к источнику питания.
- 5 – Переведите переключатель (Поз. 1) в положение "I" и машина будет готова к использованию.
- 6 – По окончании работ и для остановки машины, переведите переключатель (Поз. 1) в положение "0".

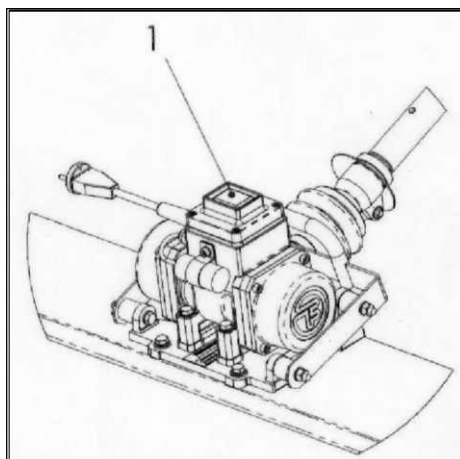


Рис. 1.8 -1

### **1.8.1 Инструкции по эксплуатации машин с бензиновым двигателем типов VIFOK и VIFON**

- 1 – Убедитесь в том, что раздвижная штанга смонтирована верно.
- 2 – Заполните топливный бак бензиновой смесью либо неэтилированным бензином (в зависимости от версии).
- 3 – Для запуска, эксплуатации и остановки машины, воспользуйтесь инструкциями, предоставленными производителем мотора (включены в данное руководство).



## 1.9 Инструкции по техническому обслуживанию

Все части машины должны каждый день после использования полностью и качественно отмываться от остатков бетона.

Практический совет: избежание налипания бетона и для более легкой очистки, смажьте виброрейку и алюминиевую подпорку машины дизельным маслом.

Машинам типа **VIFOM** техническое обслуживание не требуется. В отношении машин типов **VIFOK** и **VIFOH** следуйте инструкциям производителя двигателей.

## 1.10 Инструкции в отношении заказа запасных частей

Запасные части можно приобрести у официальных представителей и дистрибьюторов производителя в вашей стране. **При заказе запасных частей не забудьте указать**

**следующее:**

- Тип оборудования;
- Требуемые узлы (детали), коды и описание требуемых запасных частей, а также, по мере возможности, серийный номер оборудования;
- В случае необходимости возвращения оборудования или запасных частей на завод, пожалуйста, свяжитесь с **Industrias Technoflex S.A.**, чтобы обсудить этот вопрос.

## 1.11 Перевозка и хранение

### • Условия перевозки и хранения:

Упаковка, в которой поставляется оборудование, делает возможной его перевозку без необходимости соблюдения каких-либо дополнительных предосторожностей.

Местом продолжительного хранения оборудования должно быть безопасное сухое место.

До и после эксплуатации машина должна быть качественно очищена. Остатки бетона должны быть удалены. Эта операция может быть выполнена напором воды (избегайте попадания воды на электрические компоненты).

**Помните, что в целях обеспечения безопасности перевозки, машина покидает завод с ПУСТЫМ ТОПЛИВНЫМ БАКОМ.**

## **1.12 Гарантия**

### **A) Срок действия гарантии**

**Компания *Industrias Technoflex S.A.* предоставляет шестимесячную гарантию на всю свою продукцию и компоненты.**

### **B) Объем гарантии**

*Гарантия распространяется на все производственные дефекты компонентов продукции и подразумевает возможность замены дефектных деталей и компонентов в рамках программы Послепродажного технического обслуживания.*

### **C) Аннулирование гарантии**

*Гарантия не распространяется на случаи неправильного использования оборудования, использования его не по назначению. Гарантия не предоставляется в случае поломок оборудования, вызванных механическим воздействием либо неправильным обращением или ремонтом оборудования неуполномоченным персоналом.*

*В период действия гарантии все поломки должны ликвидироваться соответствующими специалистами **Industrias Technoflex S.A.** В случае нарушения этого условия, право на гарантийное обслуживание будет утрачено.*

*Гарантия на оборудование, ранее подвергшееся демонтажу или манипуляциям со стороны неуполномоченных компанией **Industrias Technoflex S.A.** лиц, не распространяется.*

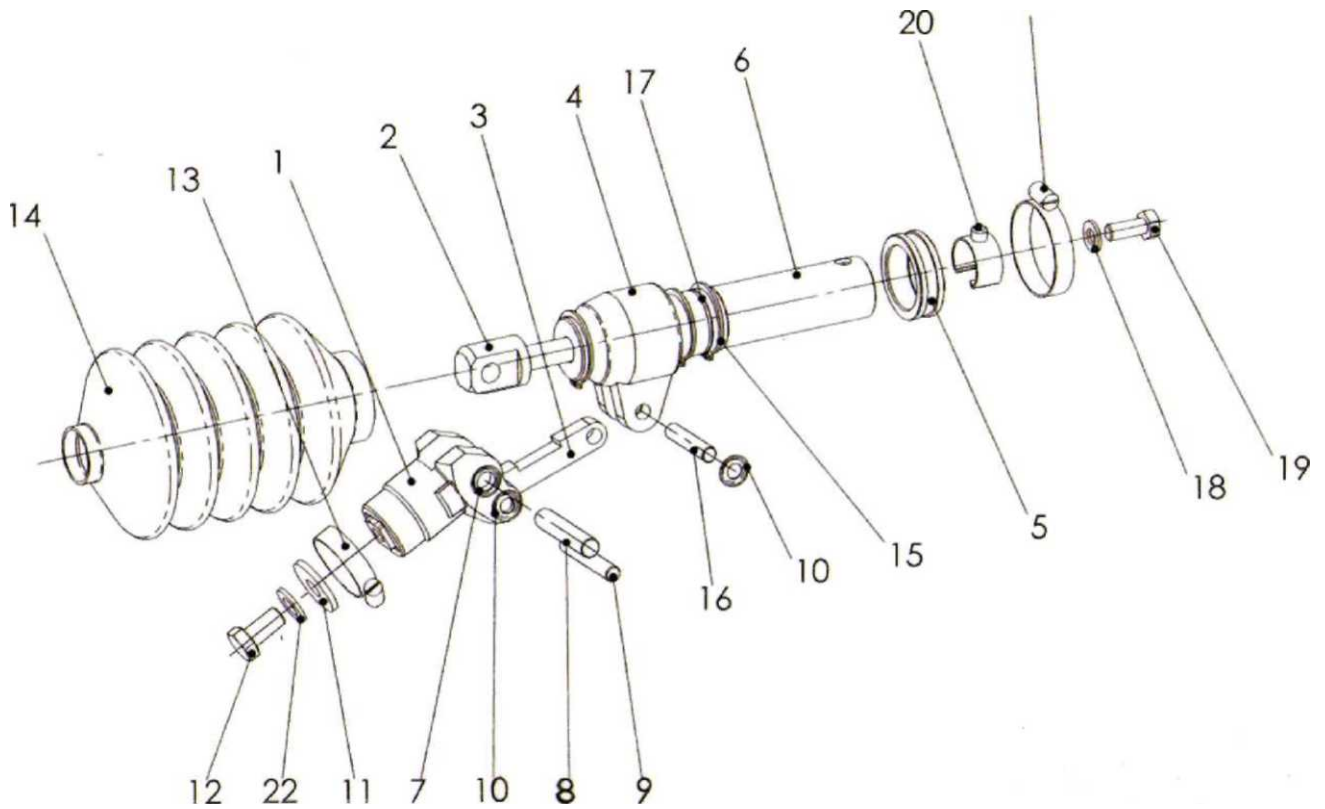
*В случаях, когда должно быть предоставлено гарантийное обслуживание, оборудование, после направления заблаговременного извещения, высылается по адресу компании **Industrias Technoflex S.A.** либо другому указанному адресу.*

### **ВАЖНО!**

*Компания **Industrias Technoflex S.A.** не несет ответственности за какие-либо повреждения, причиненные оборудованию или людям вследствие неправильного использования оборудования или использования его не по назначению.*

## 2 РЕГУЛЯТОР ШАРНИРНОГО СОЧЛЕНЕНИЯ

### 2.1 Монтаж регулятора шарнирного сочленения



Код	Поз.	К-во
173496R013	1	1
173498R014	2	1
173497R014	3	1
173495R013	4	1
173499R014	5	1
100428R014	6	1
4013008008	7	4
4050140850	8	1

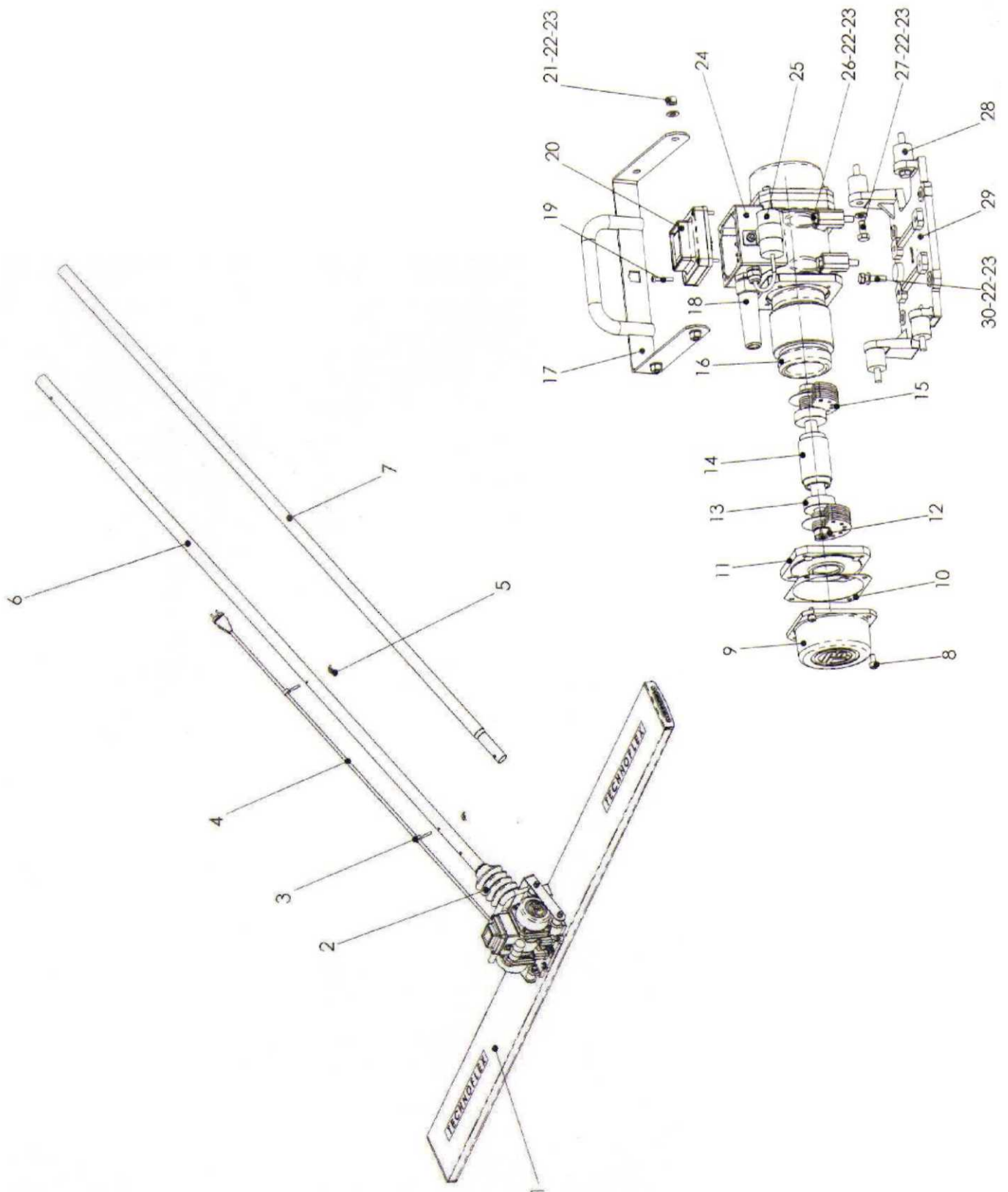
Код	Поз.	К-во
4042102802	17	1
3125200008	18	1
3933208015	19	1
171125R084	20	1
4000003250	21	1
3127200010	22	1

Код	Поз.	К-во
4050141050	9	1
4013008010	10	2
3021200010	11	1
3933210020	12	1
4000002540	13	1
173505R014	14	1
4005000032	15	3

# 3

## ВИБРОШАБЛОН ТИПА VIFOM

### 3.1. Сборка виброшаблона типа VIFOM



**ВИБРОШАБЛОН ТИПА VIFOM**  
*Перечень запасных частей*

<i>Код</i>	<b>Поз.</b>	<i>К-во</i>
141396R013	1	1
141396R023	1	1
141396R033	1	1
141397R013	2	1
141415R014	3	2
141345R014	4	1
3315200006	5	2
173542R014	6	1
141414R013	7	1
3912106015	8	16
173179R012	9	2

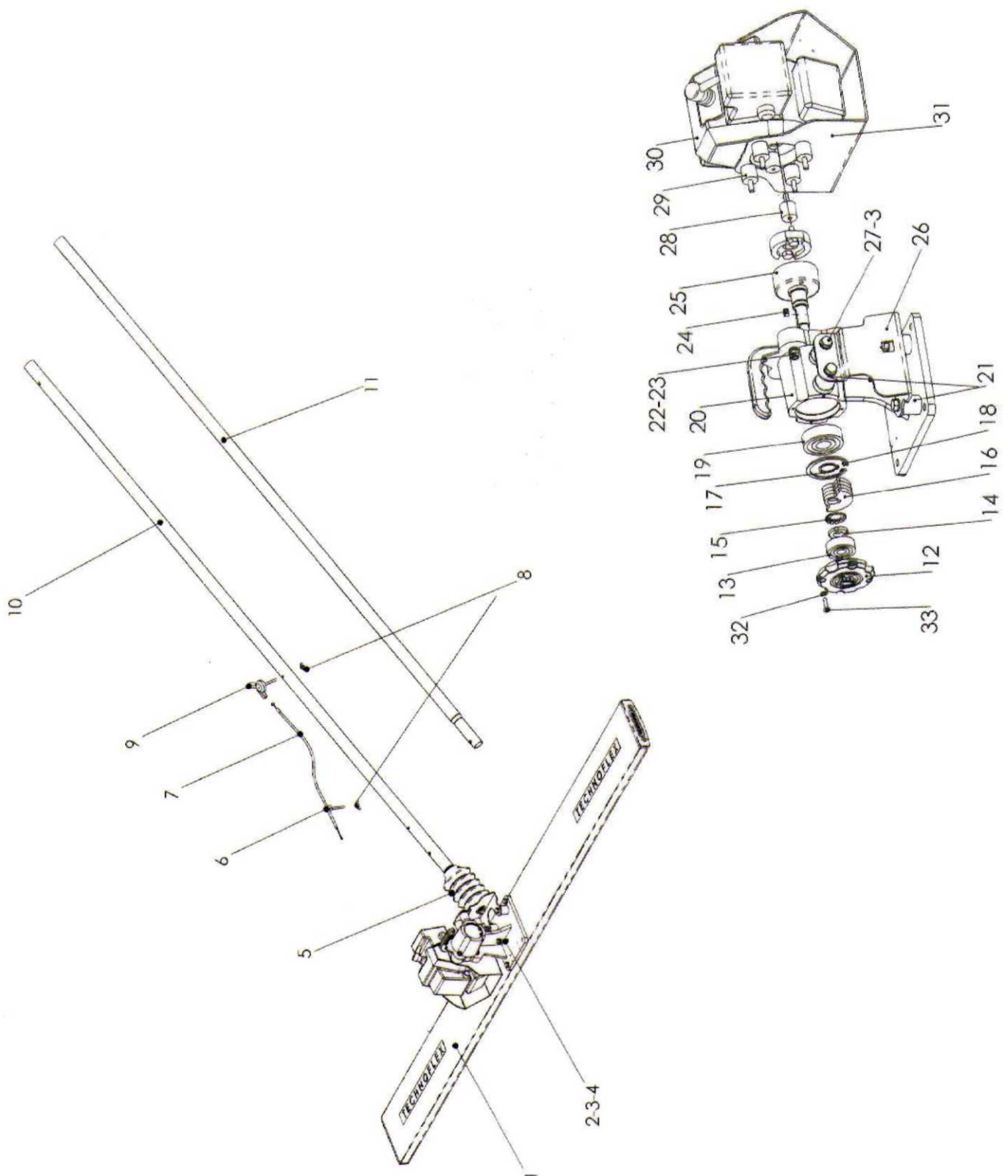
<i>Код</i>	<b>Поз.</b>	<i>К-во</i>
173528R014	10	2
173181R013	11	2
181024R014	12	2
4060630202	13	2
141215R014	14	1
173177R014	15	14
173246R014	16	1
141390R013	17	1
4048000033	18	1
3912104025	19	4
4048000300	20	1

<i>Код</i>	<b>Поз.</b>	<i>К-во</i>
3985200008	21	4
3127200008	22	16
3125200008	23	16
173183R011	24	1
4025999006	25	1
3933208050	26	4
3933208020	27	4
4070002525	28	4
173487R012	29	1
3933208030	30	4

# 4

4.1

## ВИБРОШАБЛОН ТИПА VIFOK Сборка виброшаблона типа VIFOK



**ВИБРОШАБЛОН ТИПА VIFOK**  
*Перечень запасных частей*

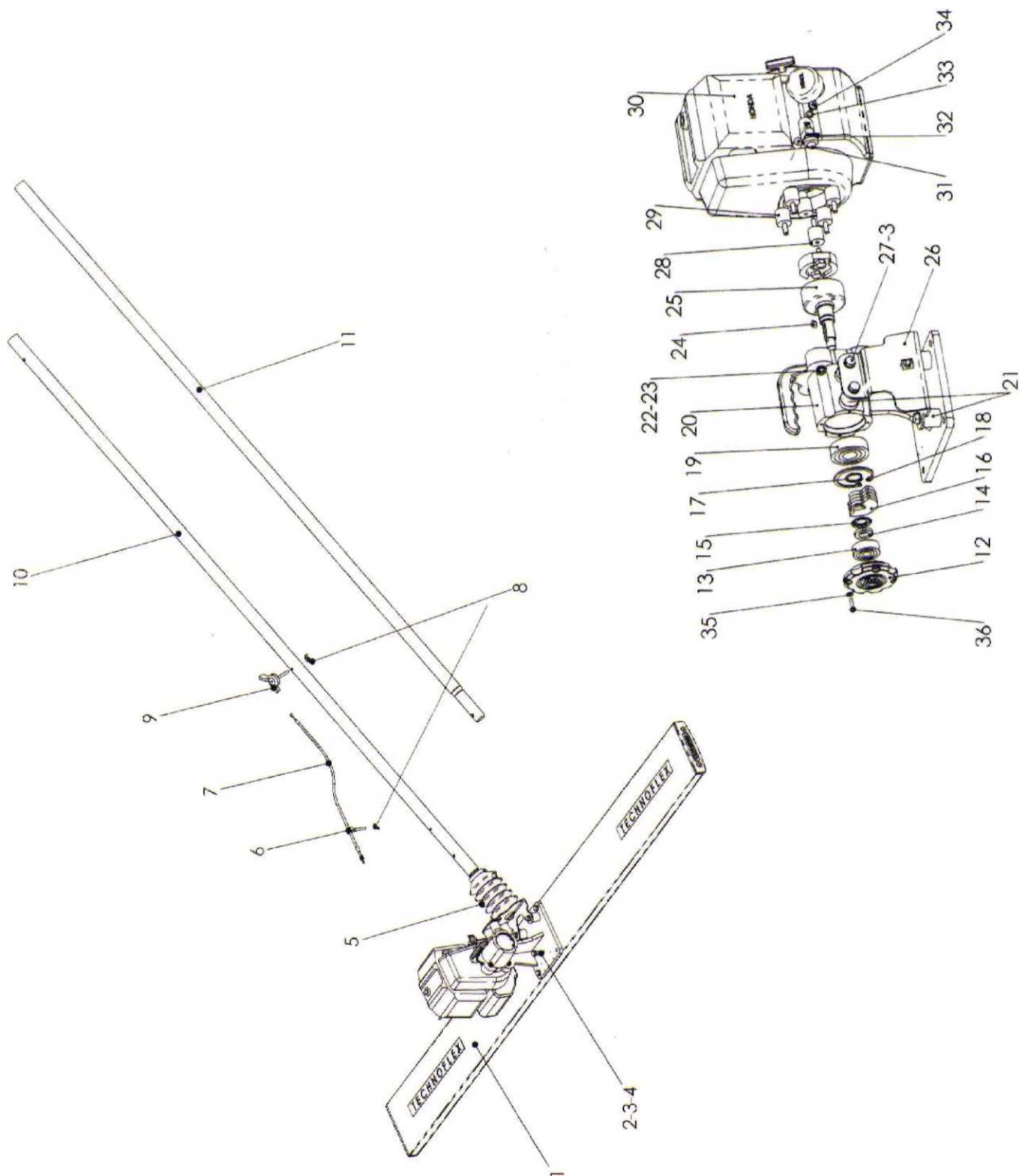
<i>Код</i>	<i>Поз.</i>	<i>К-во</i>
141396R013	1	1
141396R023	1	1
141396R033	1	1
3933208030	2	4
3125200008	3	8
3127200008	4	4
141397R013	5	1
141415R014	6	1
141361R014	7	1
3315200006	8	2
4046006025	9	1
173542R014	10	1

<i>Код</i>	<i>Поз.</i>	<i>К-во</i>
141414R013	11	1
4060000058	12	1
120477R014	13	1
4075000002	14	1
4013000002	15	1
173560R014	16	4
4005000020	17	1
4006000052	18	1
4060630404	19	1
173488R012	20	1
4070002525	21	4
3934200006	22	8

<i>Код</i>	<i>Поз.</i>	<i>К-во</i>
3798100006	23	4
4022050510	24	1
172964R014	25	1
173494R013	26	1
3933208010	27	1
4070002021	28	2
4070002020	29	4
4047000404	30	1
173417R013	31	1
3798100004	32	4
3985204015	33	4

# 5 ВИБРОШАБЛОН ТИПА VIFOH

## 5.1 Сборка виброшаблона типа VIFOH





ВИБРОШАБЛОН ТИПА VIFON  
Перечень запасных частей

Код	Поз.	К-во
141396R013	1	1
141396R023	1	1
141396R033	1	1
3933208030	2	4
3125200008	3	8
3127200008	4	4
141397R013	5	1
141415R014	6	1
141420R014	7	1
3315200006	8	2
4046006025	9	1
173542R014	10	1
141414R013	11	1

Код	Поз.	К-во
120532R014	12	1
4060630104	13	1
4075000002	14	1
4013000002	15	1
173560R014	16	4
4005000020	17	1
4006000052	18	1
4060630404	19	1
173488R012	20	1
4070002525	21	4
3934200006	22	8
3798100006	23	4
4022050515	24	1

Код	Поз.	К-во
172964R014	25	1
173494R013	26	1
3933208010	27	4
4070002021	28	2
4070002020	29	4
4047000022	30	1
4051400305	31	1
173543R014	32	1
4013000905	33	1
3985205010	34	1
3798100008	35	4
3985204015	36	4