

ТУРБОКОМПРЕССОР ВОЗДУШНЫЙ ТВ-50-1,6-01.УЗ

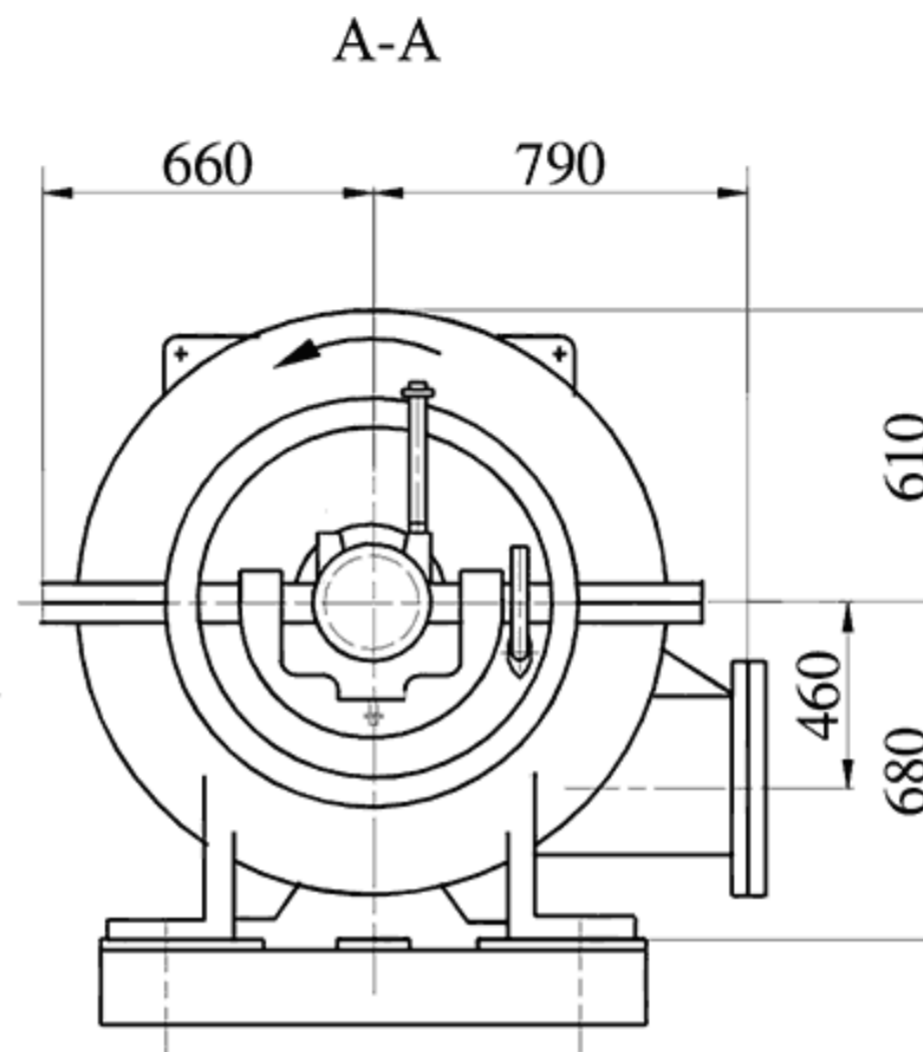
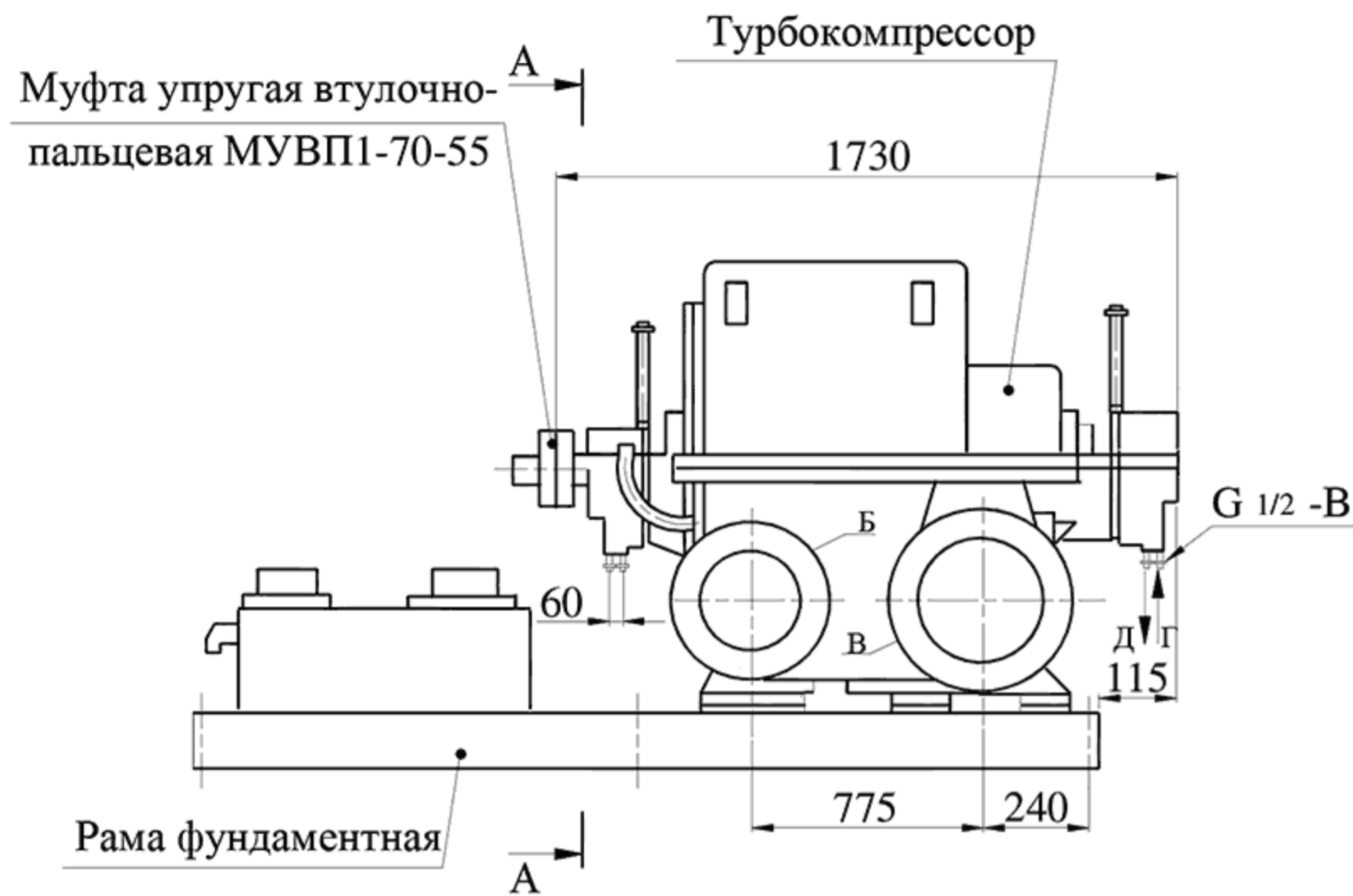
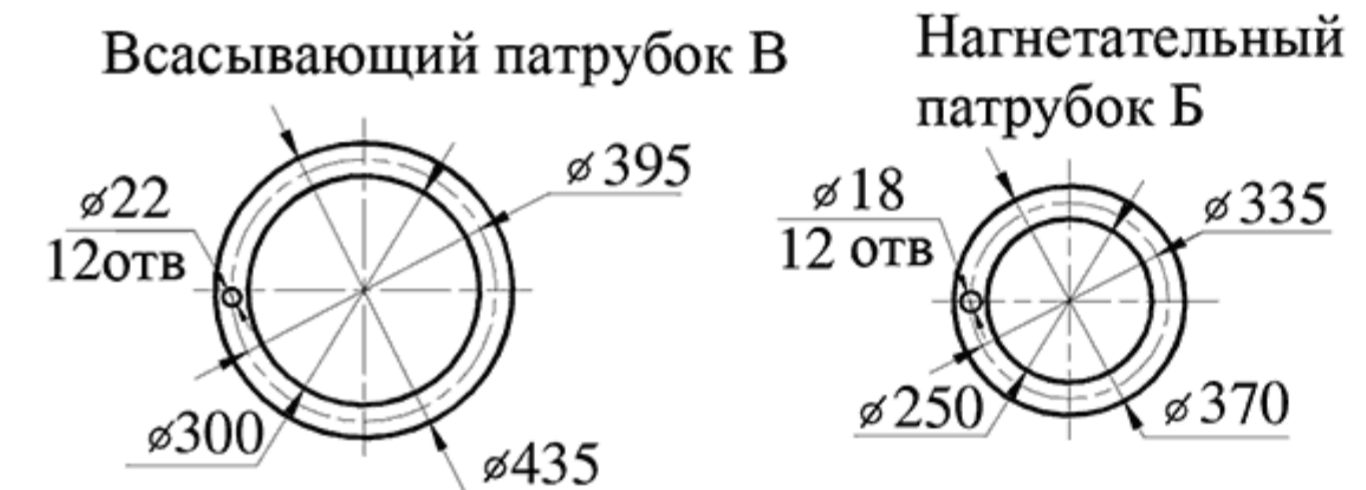
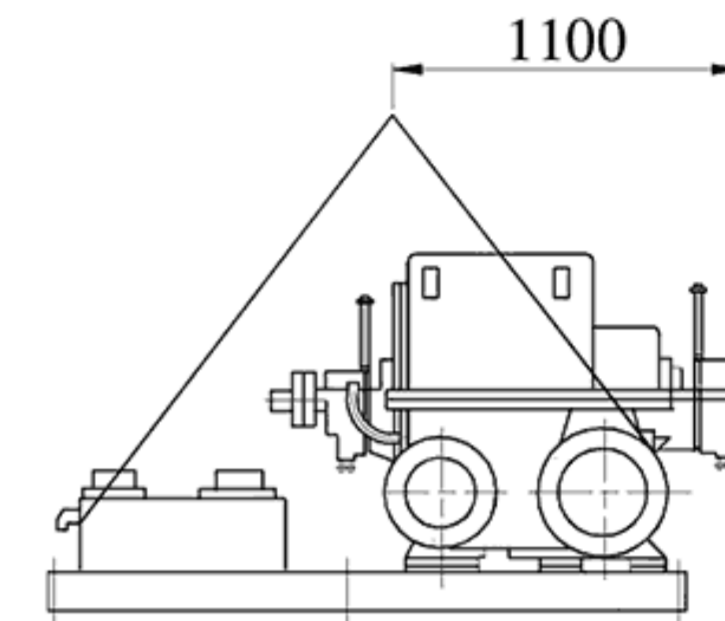
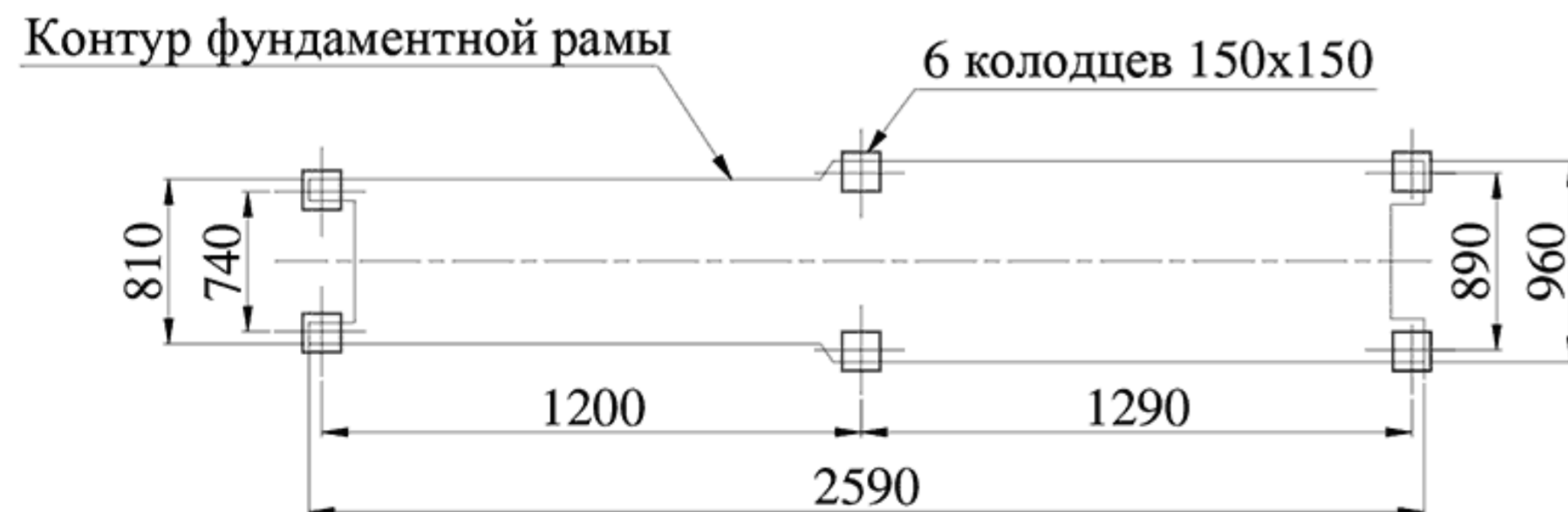


Схема строповки



План расположения колодцев под фундаментные болты



Техническая характеристика

1. Производительность, приведенная к начальным условиям, м ³ /с (м ³ /мин)	1,0 (60)
2. Давление начальное, абс., МПа (кгс/см ²)	0,1 (1,0)
3. Давление конечное, номин., абс., МПа (кгс/см ²)	0,16 (1,6)
4. Температура начальная, К (°С)	293 (20)
5. Температура газа конечная, К (°С)	353 (80)
6. Расход охлаждающей воды, дм ³ /мин	35
7. Расход масла для смазки подшипников при одной заливке, дм ³	4

Технические требования

Г и Д - подвод и отвод воды	
Габаритные размеры, мм	2705x1450x1530
Масса агрегата без двигателя, кг	3475
Рама фундаментная под ЭДВ	5AM280S2У3
	N=110 кВт, n=3000 об/мин (синхр.)