

ТУРБОКОМПРЕССОР ВОЗДУШНЫЙ ТВ-175-1,6-01.УЗ

Муфта упругая втулочно-пальцевая МУВП1-85-55

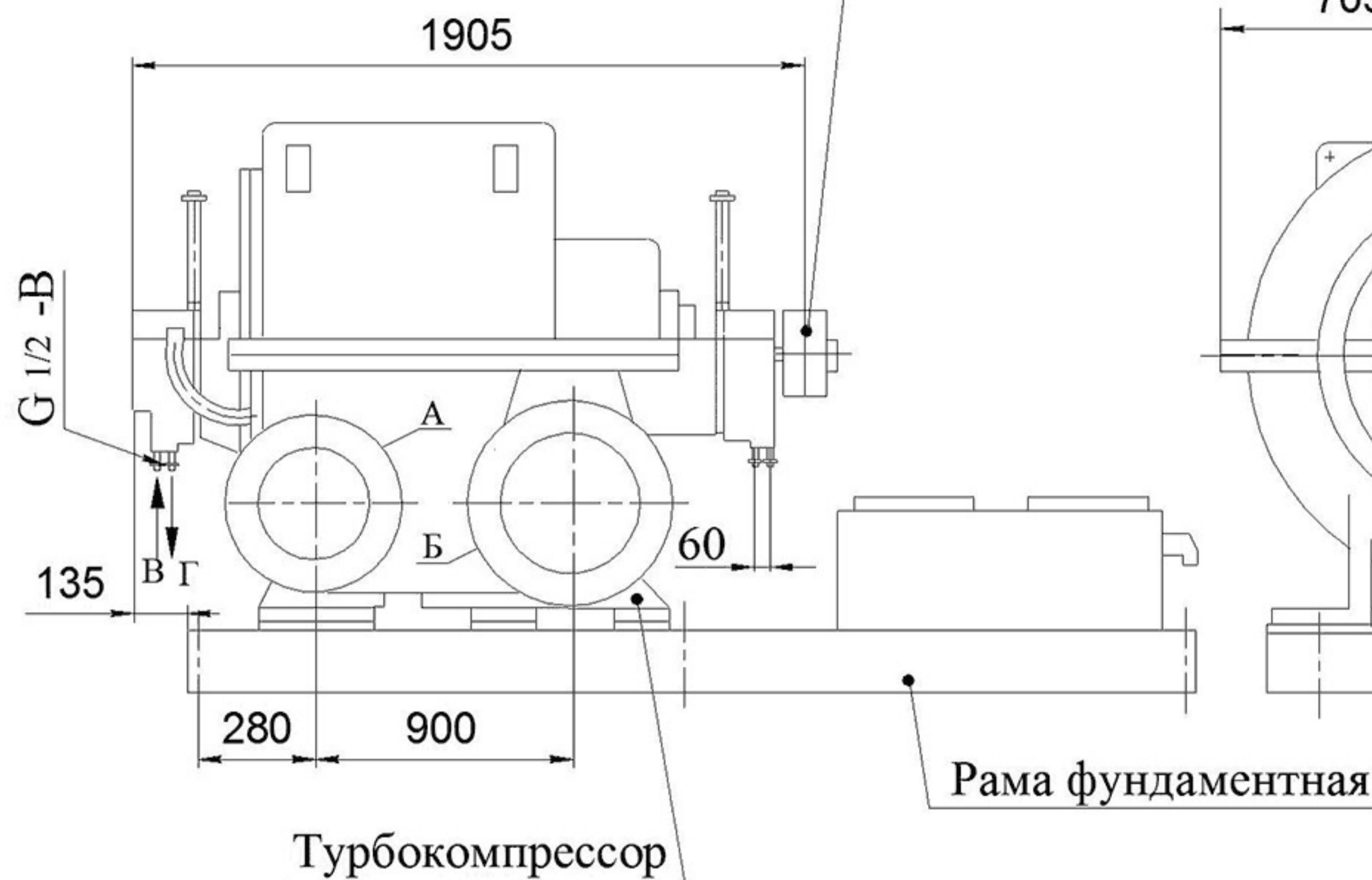
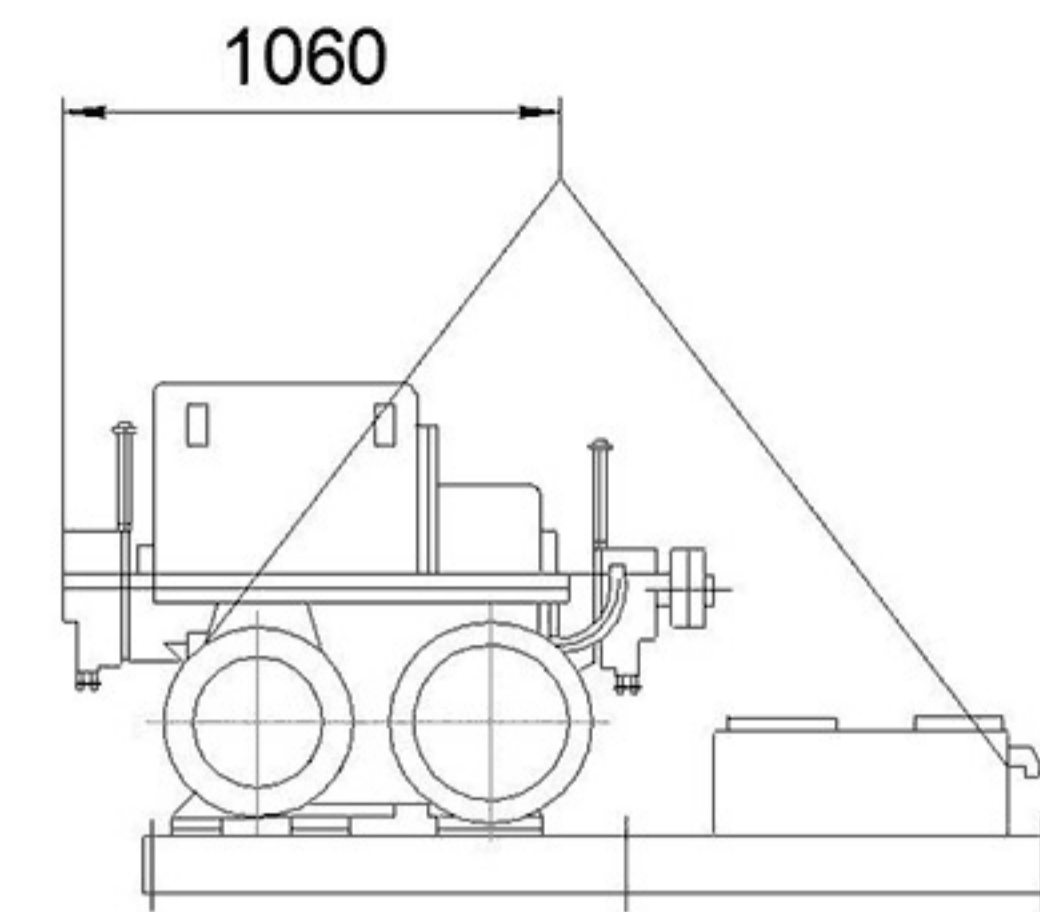
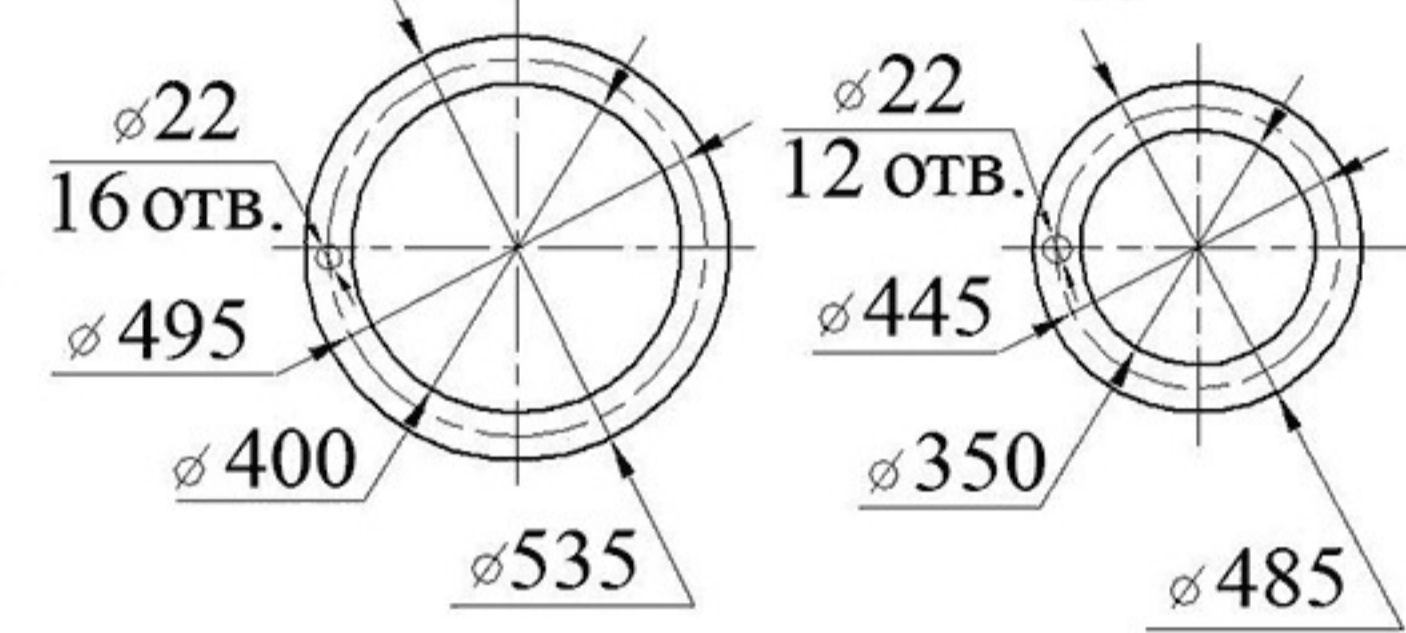


Схема строповки



Всасывающий патрубок Б

Нагнетательный патрубок А

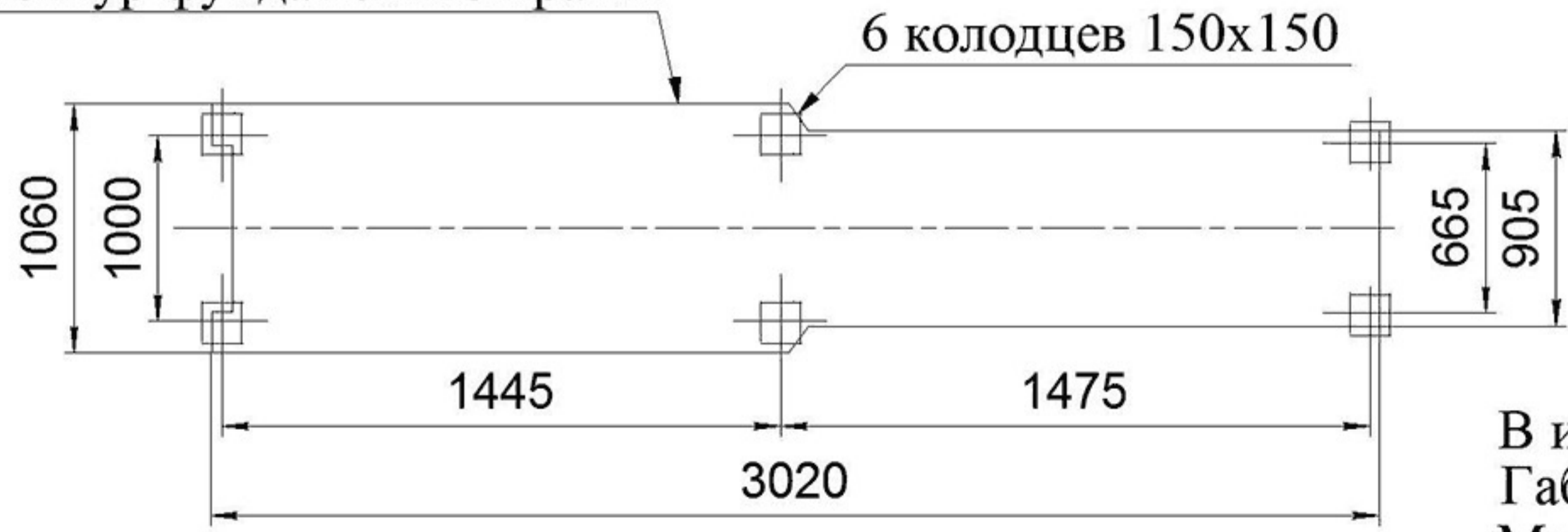


Техническая характеристика

1. Производительность, приведенная к начальным условиям, м³/с (м³/мин.) 2,78 (167)
2. Давление начальное, абс., МПа (кгс/см²) 0,1 (1,0)
3. Давление конечное, номин. абс., МПа (кгс/см²) 0,163 (1,63)
4. Начальная температура, К (°C) 293 (20)
5. Расход охлаждающей воды, дм³/мин 35
6. Расход масла для смазки подшипников при одной заливке, дм³ 4

План расположения колодцев под фундаментные болты

Контур фундаментной рамы



Технические требования

- В и Г - подвод и отвод воды
- Габаритные размеры, мм 3155x1585x1580
- Масса агрегата, кг 4082
- Рама фундаментная под ЭДВ АИР355S2
- N=250 кВт, n=3000 об/мин (синхр.)

Разработал :