



Система транспортировки

Trolley 35.2-2

099-008296-EW508

Учитывайте данные дополнительной документации на систему!

26.07.2016

**Register now
and benefit!
Jetzt Registrieren
und Profitieren!**

www.ewm-group.com



Общие указания

ВНИМАНИЕ



Прочтите инструкцию по эксплуатации!

Инструкция по эксплуатации содержит указания по технике безопасности при работе с изделием.

- Прочитать инструкции по эксплуатации всех компонентов системы и соблюдать приведенные в них указания, в частности правила техники безопасности и предупредительные указания!
- Соблюдать указания по предотвращению несчастных случаев и национальные предписания!
- Инструкция по эксплуатации должна храниться на месте эксплуатации аппарата.
- Предупреждающие знаки и знаки безопасности на аппарате содержат информацию о возможных опасностях.
Они всегда должны быть распознаваемыми и доступными для чтения.
- Аппарат произведен в соответствии со стандартами техники, а также правилами и нормами, и может использоваться, обслуживаться и ремонтироваться только квалифицированным персоналом.



При наличии вопросов относительно монтажа, ввода в эксплуатацию, режима работы, особенностей места использования, а также целей применения обращайтесь к вашему торговому партнеру или в наш отдел поддержки заказчиков по тел.: +49 2680 181 -0.

Перечень авторизованных торговых партнеров находится по адресу: www.ewm-group.com.

Ответственность в связи с эксплуатацией данного аппарата ограничивается только функциями аппарата. Любая другая ответственность, независимо от ее вида, категорически исключена. Вводом аппарата в эксплуатацию пользователь признает данное исключение ответственности.

Производитель не может контролировать соблюдение требований данного руководства, а также условия и способы монтажа, эксплуатацию, использование и техобслуживание аппарата.

Неквалифицированное выполнение монтажа может привести к материальному ущербу и, в результате, подвергнуть персонал опасности. Поэтому мы не несем никакой ответственности и гарантии за убытки, повреждения и затраты, причиненные или каким-нибудь образом связанные с неправильной установкой, неквалифицированным использованием, а также неправильной эксплуатацией и техобслуживанием.

© EWM AG

Dr. Günter-Henle-Straße 8

D-56271 Mündersbach

Авторские права на этот документ принадлежат изготовителю.

Перепечатка, даже в виде выдержек, только с письменного разрешения.

Информация, содержащаяся в настоящем документе, была тщательно проверена и отредактирована. Тем не менее, возможны изменения, опечатки и ошибки.

1 Содержание

1	Содержание	3
2	Предписания по технике безопасности	4
2.1	Указания по использованию данной инструкции по эксплуатации	4
2.1.1	Общая документация	4
2.1.2	Пояснение знаков	5
2.2	Транспортировка и установка.....	6
3	Использование по назначению	7
3.1	Эксплуатация только со следующими аппаратами	7
4	Описание аппарата — быстрый обзор	8
4.1	Trolley 35-2-2	8
5	Конструкция и функционирование	9
5.1	Монтаж	9
5.1.1	Установка адаптера для квадратных ножек	10
5.2	Крепление аппарата.....	11
5.2.1	Крепление сварочного аппарата	11
5.2.2	Крепление сварочного аппарата с модулем охлаждения	12
5.3	Крепление баллона защитного газа	13
5.4	Использование системы транспортировки.....	14
6	Техническое обслуживание, уход и утилизация	16
6.1	Общее.....	16
6.2	Чистка	16
6.3	Работы по техническому обслуживанию, интервалы.....	17
6.3.1	Ежедневные работы по техобслуживанию	17
6.3.1.1	Визуальная проверка	17
6.3.1.2	Проверка функционирования	17
6.3.2	Ежемесячные работы по техобслуживанию	17
6.3.2.1	Визуальная проверка	17
6.3.2.2	Проверка функционирования	17
6.3.3	Ежегодная проверка (осмотр и проверка во время эксплуатации)	18
6.4	Утилизация изделия	18
6.4.1	Декларация производителя для конечного пользователя	18
6.5	Соблюдение требований RoHS.....	18
7	Технические характеристики	19
7.1	Trolley 35-2-2	19
8	Приложение А	20
8.1	Обзор представительств EWM.....	20

2 Предписания по технике безопасности

2.1 Указания по использованию данной инструкции по эксплуатации

2.1.1 Общая документация



Настоящий документ является составной частью общей документации и действителен только в сочетании с инструкцией по эксплуатации «Источник тока» используемой системы!

Прочитайте инструкции по эксплуатации всех компонентов системы и соблюдайте приведенные в них указания, в частности правила техники безопасности!

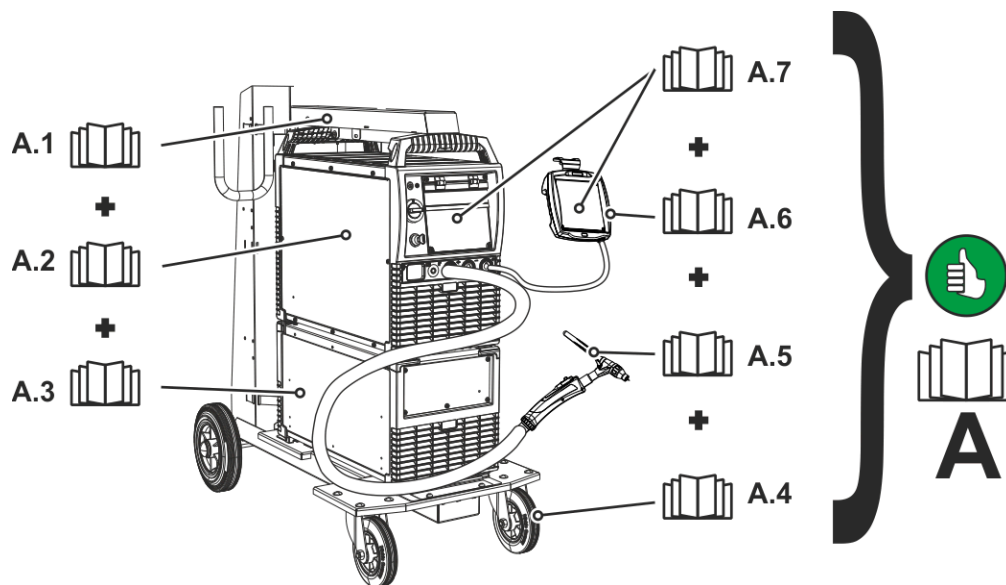


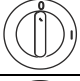

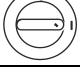








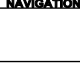





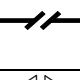
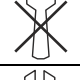



Рисунок 2-1

На рисунке представлен общий вид сварочной системы.

Поз.	Документирование
A.1	Руководство по модернизации с помощью опций
A.2	Источник тока
A.3	Устройство охлаждения, трансформатор напряжения, ящик для инструментов и пр.
A.4	Транспортная тележка
A.5	Сварочная горелка
A.6	Дистанционный регулятор
A.7	Панель управления
A	Общая документация

2.1.2 Пояснение знаков

Символ	Описание	Символ	Описание
	Технические особенности, которые должен учитывать пользователь.		Нажать и отпустить/короткое нажатие/нажатие
	Выключить аппарат		Отпустить/не нажимать
	Включить аппарат		Нажать и удерживать
			включить
	Неправильно		Повернуть
	Правильно		Числовое значение — настраиваемое
	Вход в меню		Сигнальная лампочка горит зеленым цветом
	Навигация в меню		Сигнальная лампочка мигает зеленым цветом
	Выход из меню		Сигнальная лампочка горит красным цветом
	Отображение времени (например: подождать 4 с/нажать)		Сигнальная лампочка мигает красным цветом
	Прерывание в представлении меню (есть другие возможности настройки)		
	Инструмент не нужен/не использовать		
	Инструмент нужен/использовать		

2.2 Транспортировка и установка

⚠ ВНИМАНИЕ



Опасность травмирования вследствие неправильного обращения с баллонами защитного газа!
Неправильное обращение с баллонами защитного газа и недостаточно надежное крепление баллонов может привести к тяжелым травмам!

- Следовать инструкциям производителей газа и предписаниям по использованию сжатого газа!
- Клапан баллона защитного газа нельзя использовать для крепления!
- Не допускать нагрева баллона защитного газа!

⚠ ОСТОРОЖНО



Опасность несчастного случая из-за неотсоединенных линий питания!

Во время транспортировки неотсоединенные линии питания (сетевые кабели, кабели управления и т. п.) могут стать источниками опасности, например, подсоединенные аппараты могут опрокинуться и травмировать персонал.

- Отсоединять линии питания перед транспортировкой оборудования!



Опасность опрокидывания!

При передвижении и установке аппарат может опрокинуться, травмировать или нанести вред персоналу. Устойчивость от опрокидывания обеспечивается только при угле наклона до 10° (согласно IEC 60974-1).

- Устанавливать или транспортировать аппарат на ровной и твердой поверхности!
- Навешиваемые детали закрепить подходящими средствами!



Аппараты сконструированы для работы в вертикальном положении!

Работа в неразрешенных положениях может привести к повреждению аппарата.

- **Транспортировка и эксплуатация исключительно в вертикальном положении!**



В результате неправильного соединения дополнительные компоненты и источник тока могут получить повреждения!

- **Подсоединяйте дополнительные компоненты к соответствующему гнезду и закрепляйте их только после выключения сварочного аппарата.**
- **Более подробные описания см. в инструкции по эксплуатации соответствующего дополнительного компонента!**
- **После включения источника тока дополнительные компоненты распознаются автоматически.**



Пылезащитные колпачки защищают гнезда подключения и, следовательно, сам аппарат от загрязнений и повреждений.

- **Если к гнезду не подключен никакой дополнительный компонент, на него должен быть надет пылезащитный колпачок.**
- **При утере или обнаружении дефекта колпачка его следует заменить!**

3 Использование по назначению

⚠ ВНИМАНИЕ



Опасность вследствие использования не по назначению!

Аппарат произведен в соответствии со стандартами техники, а также правилами и нормами применения в промышленности и ремесленной деятельности. Он предназначен только для указанного на заводской табличке метода сварки. При использовании не по назначению аппарат может стать источником опасности для людей, животных и материальных ценностей. Поставщик не несет ответственность за возникший вследствие такого использования ущерб!

- Использовать аппарат только по назначению и только обученному, квалифицированному персоналу!
- Не выполнять неквалифицированные изменения или доработки аппарата!!

Для транспортировки аппаратов для дуговой сварки и необходимого для применяемого метода оборудования, например баллона с защитным газом.

3.1 Эксплуатация только со следующими аппаратами

На транспортную тележку можно устанавливать только аппараты с круглыми или квадратными опорными ножками. Для крепления аппаратов с квадратными ножками на тележку Trolley необходимо установить специальный адаптер (входит в комплект поставки).

В таблице ниже приведены варианты комбинирования компонентов системы.

	cool35 U31	cool40 U31	cool41 U31	cool50 U40
Tetrix 230 TM	<input type="checkbox"/>	<input checked="" type="checkbox"/>	<input type="checkbox"/>	<input type="checkbox"/>
Tetrix 300 TM	<input checked="" type="checkbox"/>	<input type="checkbox"/>	<input type="checkbox"/>	<input type="checkbox"/>
Tetrix 300 puls TM	<input type="checkbox"/>	<input type="checkbox"/>	<input checked="" type="checkbox"/>	<input type="checkbox"/>
Tetrix 400-2 TM	<input checked="" type="checkbox"/>	<input type="checkbox"/>	<input type="checkbox"/>	<input type="checkbox"/>
Taurus 355 TKM	<input type="checkbox"/>	<input type="checkbox"/>	<input type="checkbox"/>	<input type="checkbox"/>
Phoenix 355 TKM	<input type="checkbox"/>	<input type="checkbox"/>	<input type="checkbox"/>	<input type="checkbox"/>

возможно

невозможно

4 Описание аппарата — быстрый обзор

4.1 Trolley 35-2-2

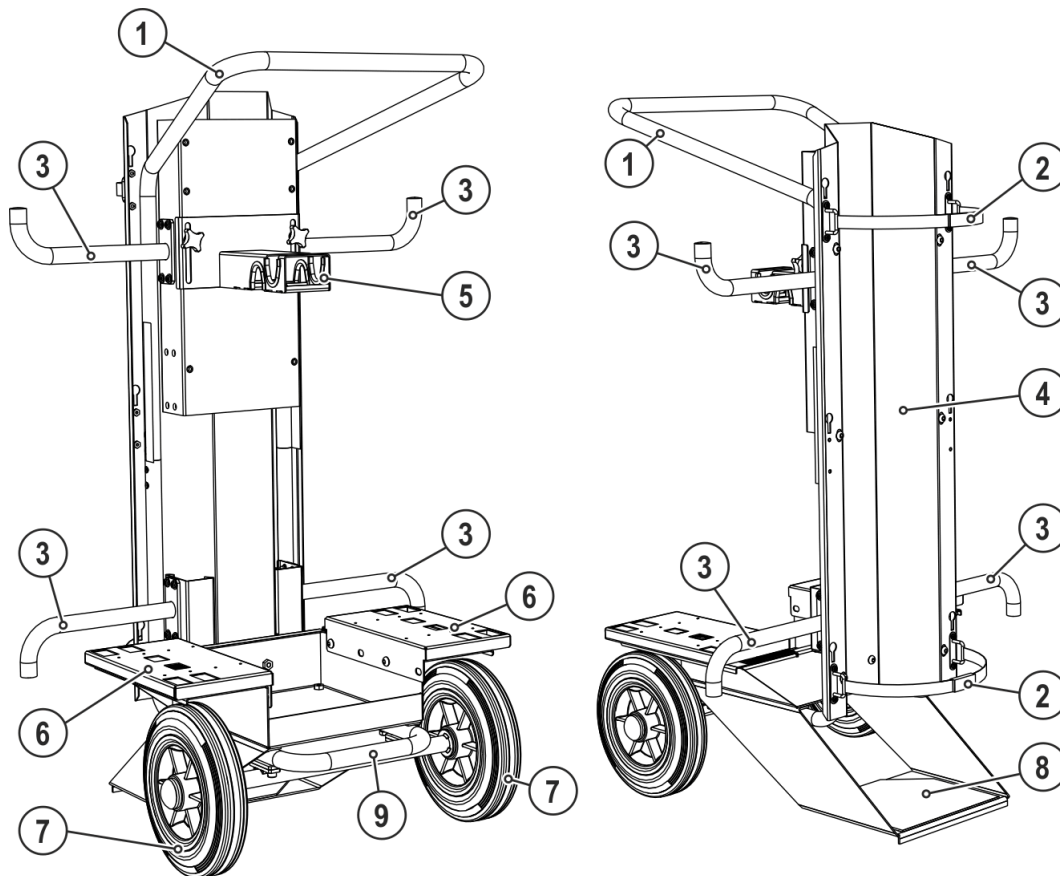


Рисунок 4-1

Поз.	Символ	Описание
1		Ручка для транспортировки
2		Стяжные ремни
3		Держатель для кабеля и шлангов (противоположное расположение)
4		Крепёжная пластина для газового баллона
5		Прижим аппарата
6		Адаптер для квадратных ножек
7		Колесо транспортной тележки
8		Крепление баллона защитного газа Несущий лист для баллона защитного газа
9		Подножка

5 Конструкция и функционирование

5.1 Монтаж

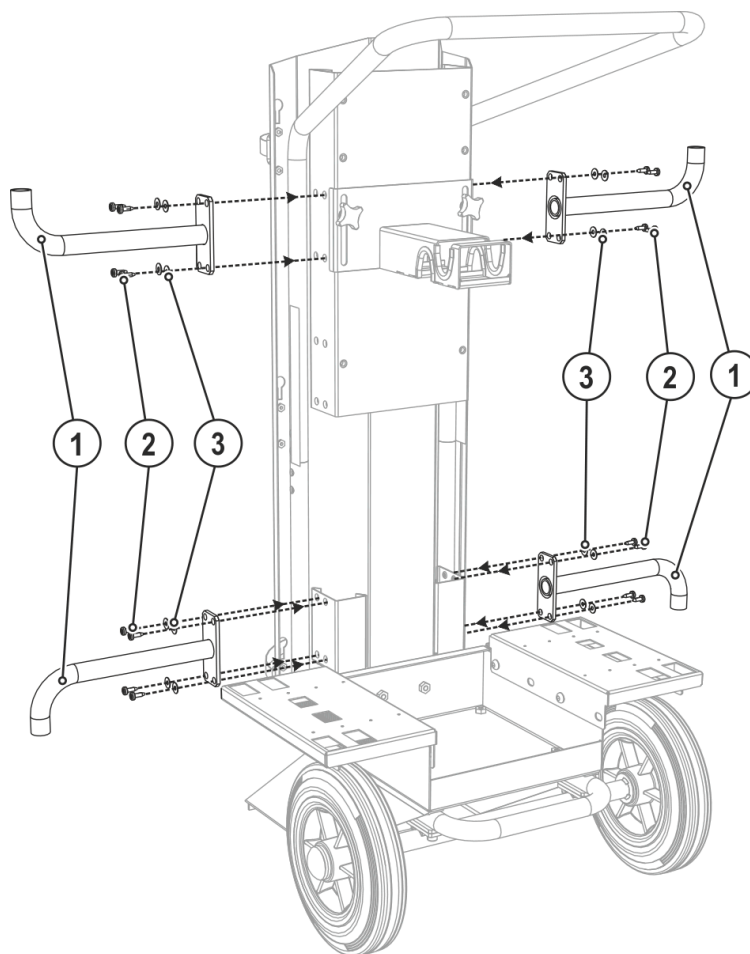


Рисунок 5-1

Поз.	Символ	Описание
1		Держатель для кабеля и шлангов (противоположное расположение)
2		Накатный винт- метчик M5 x 16 mm
3		Тарельчатая пружина M5

- Привинтить держатели к транспортной тележке входящими в комплект винтами с помощью торцового шестигранного ключа T25 (см. рисунок).

5.1.1 Установка адаптера для квадратных ножек

На транспортную тележку можно устанавливать только аппараты с круглыми или квадратными опорными ножками. Для крепления аппаратов с квадратными ножками на тележку Trolley необходимо установить специальный адаптер (входит в комплект поставки).

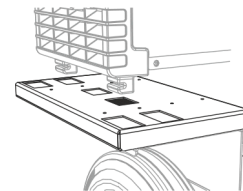
⚠ ОСТОРОЖНО



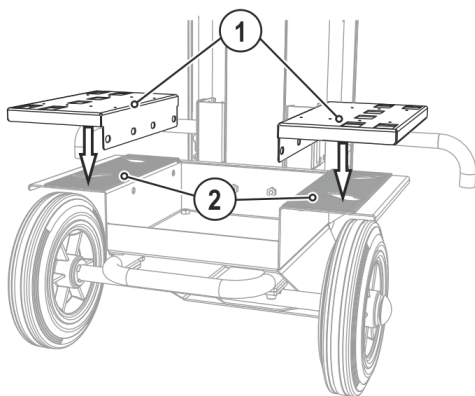
Опасность несчастного случая в связи с неправильной подготовкой транспортной тележки!

В зависимости от серии аппарата требуется соответствующая подготовка транспортной тележки. Если транспортная тележка не подготовлена, перемещаемый аппарат может перевернуться и травмировать людей!

- Для транспортировки аппаратов с квадратными опорными ножками на транспортную тележку необходимо установить специальный адаптер.
- Для транспортировки аппаратов с круглыми опорными ножками адаптер необходимо снять.



A



B

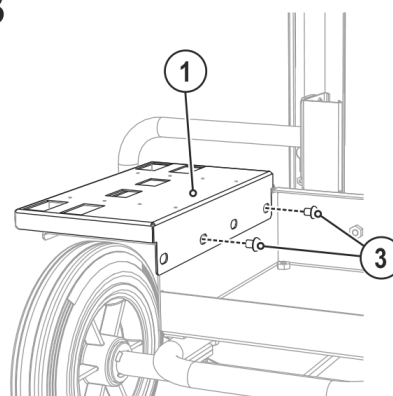


Рисунок 5-2

Поз.	Символ	Описание
1		Адаптер для квадратных ножек
2		Подставка под аппарат Место установки сварочного аппарата.
3		Винт с внутренним шестигранником, полупотайная головка M8x10

- Привинтить адаптер для квадратных ножек к подставке под аппарат входящими в комплект винтами с помощью торцового шестигранного ключа на 5 мм.

5.2 Крепление аппарата

5.2.1 Крепление сварочного аппарата

Пример процесса закрепления. Принцип также соответствует другим моделям.

Положение траверсы зависит от ширины корпуса.

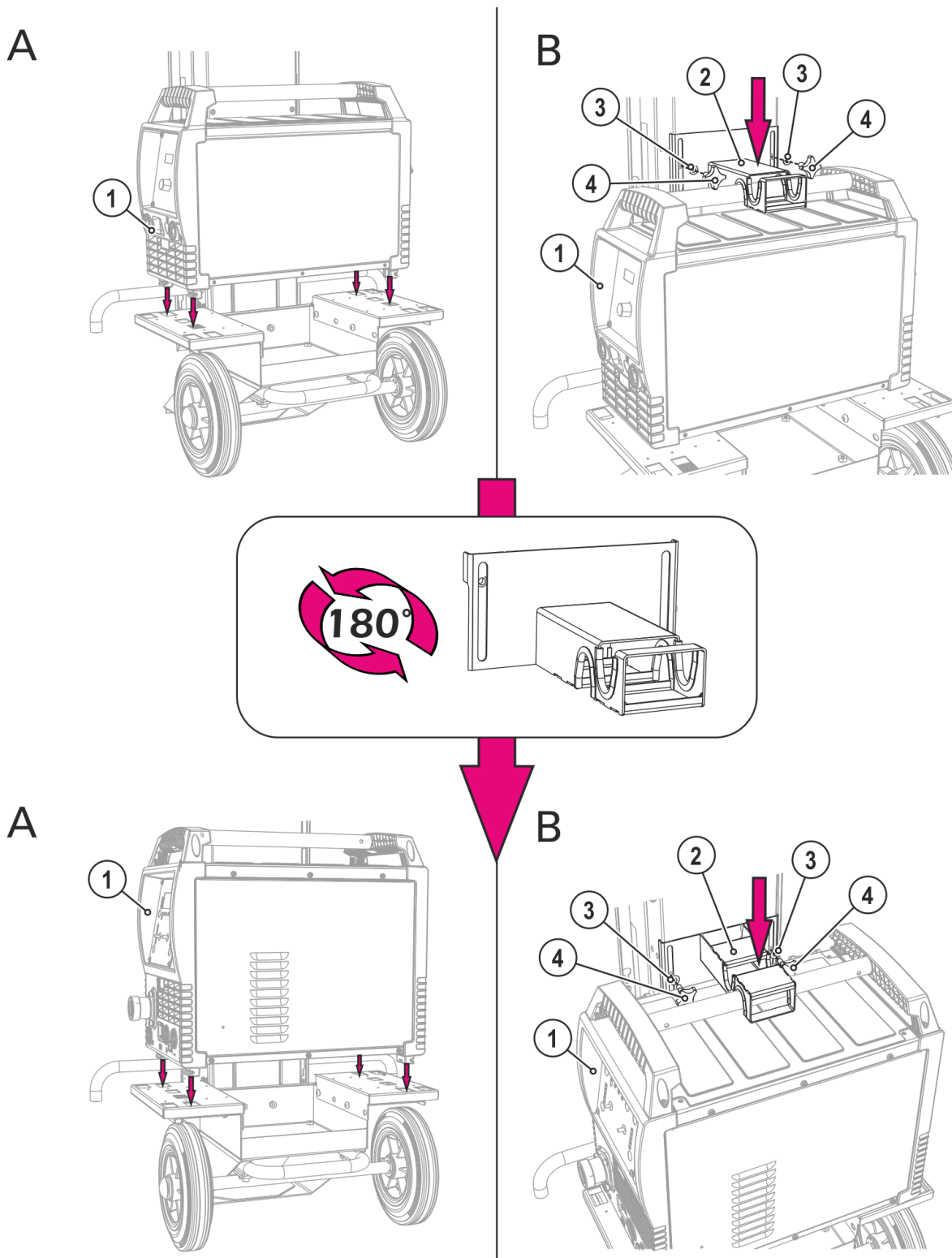


Рисунок 5-3

Поз.	Символ	Описание
1		Источник тока Учитывайте данные дополнительной документации на систему!
2		Прижим аппарата
3		Подкладная шайба M5
4		Крестообразная ручка M8x20

- Установите сварочный аппарат ножками в предусмотренные для них отверстия.
- Опустите прижим аппарата к рукоятке источника тока.
- Прикрутите прижим аппарата с помощью крестообразных ручек.

5.2.2 Крепление сварочного аппарата с модулем охлаждения



На изображении приведен пример подключения.

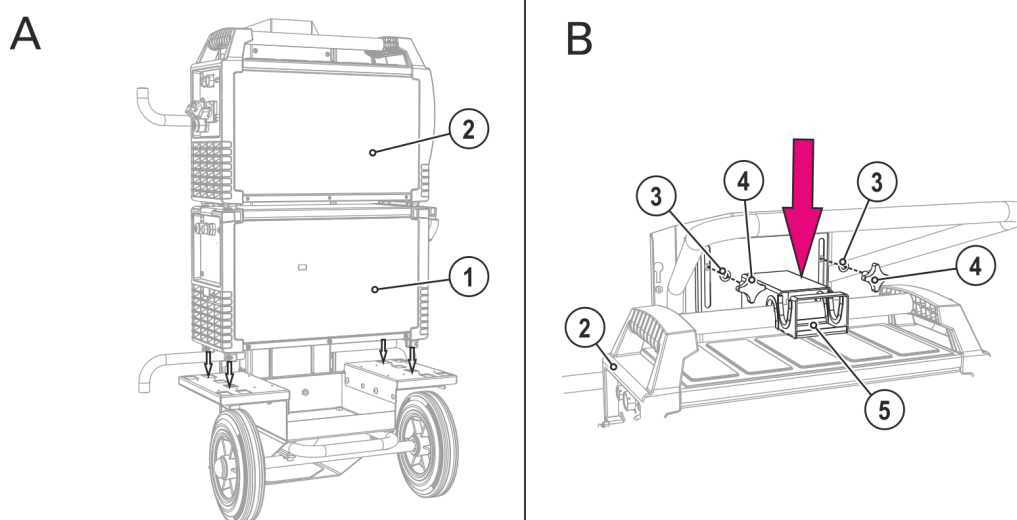


Рисунок 5-4

Поз.	Символ	Описание
1		Устройство охлаждения
2		Источник тока Учитывайте данные дополнительной документации на систему!
3		Подкладная шайба M5
4		Крестообразная ручка M8x20
5		Прижим аппарата

- Установить модуль охлаждения опорными ножками в предусмотренные для них отверстия.
- Соединить сварочный аппарат с модулем охлаждения. (см. инструкцию по эксплуатации модуля охлаждения/источника тока)
- Опустить прижимной механизм аппарата до рукоятки источника тока.
- Зафиксировать прижимной механизм аппарата с помощью крестообразных ручек.

5.3 Крепление баллона защитного газа

⚠ ВНИМАНИЕ

Опасность травмирования вследствие неправильного обращения с баллонами защитного газа!

Неадекватное или недостаточно надежное крепление баллонов защитного газа может привести к тяжелым травмам!

- Зафиксировать баллоны защитного газа элементами крепления (цепью/ремнем), которые входят в стандартную комплектацию аппаратов.
- Для фиксации использовать два элемента крепления! Высоту расположения элементов крепления необходимо подбирать в зависимости от размера баллона защитного газа.
- Элементы крепления должны тесно прилегать к баллону.

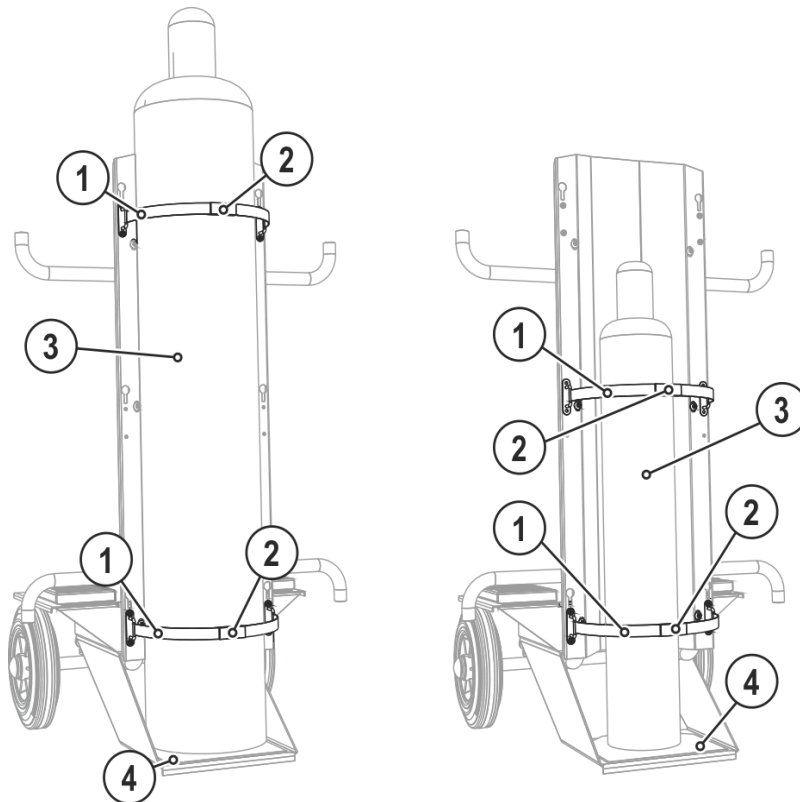
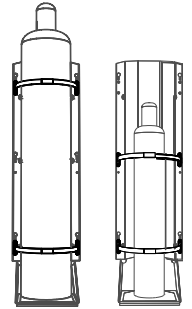


Рисунок 5-5

Поз.	Символ	Описание
1		Стяжные ремни
2		Защёлка
3		Баллон с защитным газом
4		Крепление баллона защитного газа Несущий лист для баллона защитного газа

С помощью системы транспортировки можно перевозить маленькие и большие баллоны защитного газа.

- Открыть замковый хомут стяжных ремней.
- Вставить баллон защитного газа в крепление.
- Зафиксировать баллон защитного газа стяжными ремнями.
- Застегнуть стяжные ремни замковым хомутом.
- Проверить надежность охвата газового баллона стяжными ремнями!

5.4 Использование системы транспортировки

⚠ ВНИМАНИЕ



Запрещенные манипуляции!

При выполнении запрещенных манипуляций с продуктом возможна потеря стабильности, а вследствие этого — нанесение травм людям!

- Используйте только компоненты и детали крепления из комплекта поставки!
- Не подвергайте соединительные элементы нагрузке до проверки!

⚠ ОСТОРОЖНО

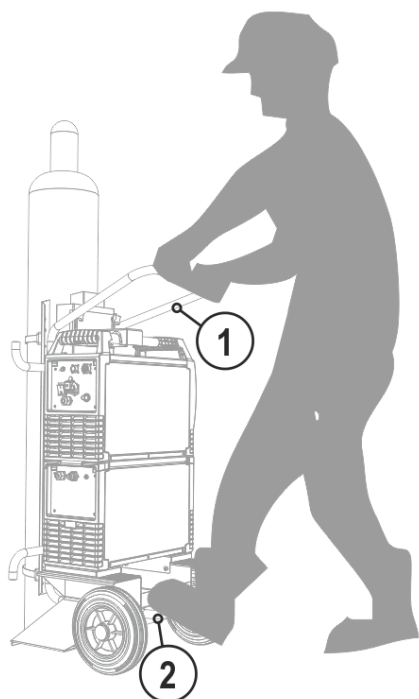


Неадекватное закрепление аппаратов!

Аппараты, комбинации аппаратов и принадлежности, закрепленные на транспортировочной системе ненадлежащим образом, при транспортировке могут опрокинуться и травмировать людей!

- Для крепления аппаратов следует применять только входящие в комплект оригинальные детали!
- Используйте системы только для транспортировки!
- Точки крепления необходимо проверять перед каждой транспортировкой и через определенные промежутки времени!

A



B

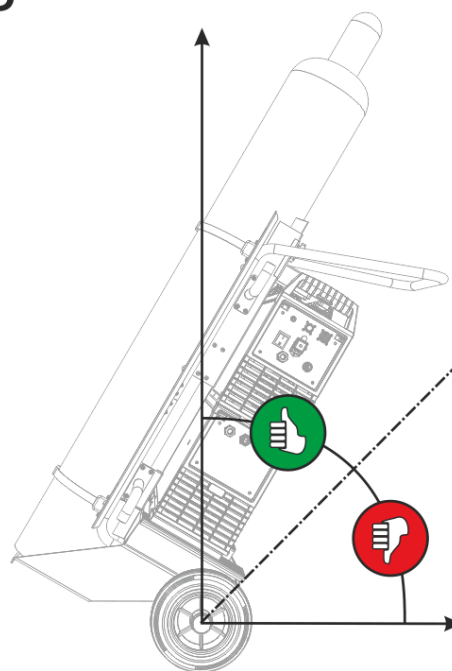


Рисунок 5-6

Поз.	Символ	Описание
1		Ручка для транспортировки
2		Подножка

- Возьмитесь за ручку транспортной тележки.
- Зафиксируйте транспортную тележку, поставив ногу на ось.
- Для перемещения наклоните транспортную тележку на 40°.

В качестве примера приведены указания для разных систем.

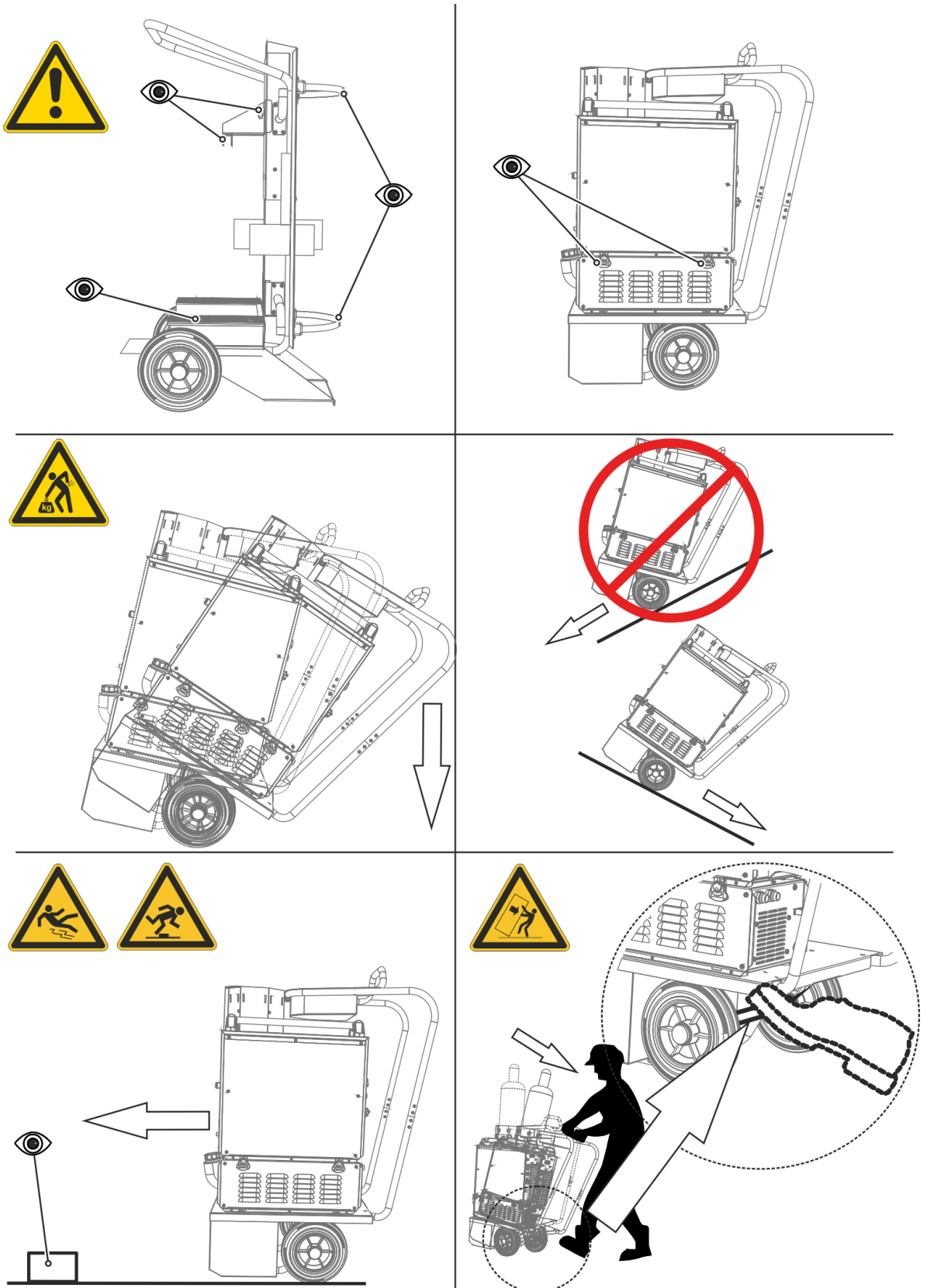


Рисунок 5-7

6 Техническое обслуживание, уход и утилизация

6.1 Общее

ОПАСНОСТЬ



Ненадлежащее техническое обслуживание и проверка!

Очистка, ремонт и проверка аппарата должны осуществляться только квалифицированным и компетентным персоналом! Компетентный специалист — это специалист, который, опираясь на свое образование, знания и опыт, в состоянии распознать возможные опасности и их последствия при проверке данных аппаратов, а также принять требуемые меры безопасности.

- Соблюдайте руководства по обслуживанию > см. главу 6.3!
- Аппаратом можно снова пользоваться только после проведения успешной проверки.



Опасность травмирования в результате поражения электрическим током после выключения!

Работы на открытом аппарате могут привести к травмам с летальным исходом!

Во время работы конденсаторы, находящиеся в аппарате, заряжаются электрическим напряжением. Это напряжение присутствует еще до 4 минут после извлечения сетевой вилки из розетки.

1. Выключите аппарат.
2. Извлеките сетевую вилку из розетки.
3. Подождите минимум 4 минуты, пока не разрядятся конденсаторы!

ВНИМАНИЕ



Чистка, проверка и ремонт!

Чистка, проверка и ремонт сварочного аппарата должны выполняться только квалифицированным и дееспособным персоналом. Дееспособный специалист — это специалист, который, опираясь на свое образование, знания и опыт, в состоянии распознать возможные опасности и их последствия при проверке источников сварочного тока, а также в состоянии принять требуемые меры безопасности.

- Если результаты одной из перечисленных ниже проверок окажутся отрицательными, то эксплуатация аппарата запрещается до тех пор, пока неисправность не будет устранена, и не будет проведена повторная проверка.

Ремонт и техническое обслуживание должны осуществляться только квалифицированным и авторизованным персоналом, в противном случае гарантийные обязательства аннулируются. По всем вопросам технического обслуживания следует обращаться в специализированное торговое предприятие, в котором был приобретен аппарат. Возврат аппарата в оговоренных случаях может производиться только через это предприятие. Для замены используйте только фирменные запасные детали. При заказе запасных деталей необходимо указывать тип аппарата, серийный номер и номер изделия, типовое обозначение и номер запасной детали.

Данный аппарат практически не нуждается в техническом обслуживании при соблюдении указанных условий окружающей среды и обеспечении нормальных условий эксплуатации. Необходимость в уходе минимальная.

При эксплуатации загрязненного аппарата сокращаются срок службы и продолжительность включения. Основными критериями для определения интервалов очистки являются условия окружающей среды и связанное с ними загрязнение аппарата (однако очистку следует выполнять не реже двух раз в год).

6.2 Чистка

- Очистить наружные поверхности влажной тканью (не использовать агрессивные чистящие средства).
- Продуть вентиляционный канал и при необходимости пластины системы охлаждения аппарата сжатым воздухом без масла и воды. Сжатый воздух может раскрутить вентиляторы аппарата до скорости выше максимально допустимой, что приведет к их разрушению. Не направляйте поток сжатого воздуха непосредственно на вентиляторы аппарата, при необходимости обеспечьте их механическую блокировку.
- Проверьте жидкость охлаждения на наличие загрязнений и при необходимости замените.

6.3 Работы по техническому обслуживанию, интервалы

Ремонт и техническое обслуживание должны осуществляться только квалифицированным и авторизованным персоналом, в противном случае гарантийные обязательства аннулируются. По всем вопросам технического обслуживания следует обращаться в специализированное торговое предприятие, в котором был приобретен аппарат. Возврат аппарата в оговоренных случаях может производиться только через это предприятие. Для замены используйте только фирменные запасные детали. При заказе запасных деталей необходимо указывать тип аппарата, серийный номер и номер изделия, типовое обозначение и номер запасной детали.

6.3.1 Ежедневные работы по техобслуживанию

6.3.1.1 Визуальная проверка

- Кабель подключения к сети и его устройство для разгрузки натяжения и крепления
- Элементы крепления газового баллона
- Проверить пакет шлангов и токовые разъемы на наличие внешних повреждений, при необходимости заменить или поручить ремонт специалистам!
- Газовые шланги и их переключающие устройства (электромагнитный клапан)
- Все разъемы и быстроизнашивающиеся детали вручную проверить на прочность посадки, при необходимости подтянуть.
- Проверить правильность крепления катушки проволоки.
- Транспортные ролики и элементы их крепления
- Элементы, предназначенные для транспортировки (ремень, рым-болты, ручка)
- Прочее, общее состояние

6.3.1.2 Проверка функционирования

- Контрольные, сигнальные, защитные и исполнительные устройства (Проверка функционирования)
- Кабели сварочного тока (проверить на прочность посадки и фиксацию)
- Газовые шланги и их переключающие устройства (электромагнитный клапан)
- Элементы крепления газового баллона
- Проверить правильность крепления катушки проволоки.
- Проверить правильность посадки винтовых и вставных соединений, а также быстроизнашивающихся деталей, при необходимости подтянуть.
- Удалить прилипшие остатки материалов, появившиеся вследствие попадания брызг во время сварки.
- Регулярно чистить ролики для подачи проволоки (в зависимости от степени загрязнения).

6.3.2 Ежемесячные работы по техобслуживанию


6.3.2.1 Визуальная проверка


- Повреждение корпуса (передняя, задняя и боковые стенки)
- Транспортные ролики и элементы их крепления
- Элементы, предназначенные для транспортировки (ремень, рым-болты, ручка)
- Проверить шланги охлаждающей жидкости и их соединения на предмет загрязнения

6.3.2.2 Проверка функционирования

- Переключатели, командоаппараты, устройства аварийного выключения, устройство понижения напряжения, сигнальные и контрольные лампочки
- Проверка элементов проволоочной проводки (входной ниппель, направляющая труба для ввода проволоки) на предмет прочной посадки.
- Проверить шланги охлаждающей жидкости и их соединения на предмет загрязнения
- Проверка и чистка сварочной горелки. Образование отложений внутри горелки может привести к короткому замыканию, существенному ухудшению результатов сварки и, как следствие, к повреждению горелки!


6.3.3 Ежегодная проверка (осмотр и проверка во время эксплуатации)

 Проверку сварочного аппарата должен выполнять только дееспособный квалифицированный персонал. Дееспособный специалист – это специалист, который, опираясь на свое образование, знания и опыт, в состоянии распознать возможные опасности и их последствия при проверке источников сварочного тока, а также в состоянии предпринять соответствующие меры обеспечения безопасности.

 Более подробную информацию можно найти в прилагаемой брошюре «Warranty registration», а также на сайте www.ewm-group.com в разделах о гарантии, техническом обслуживании и проверке!

Необходимо выполнять регулярную проверку согласно стандарту IEC 60974-4 «Регулярный осмотр и проверка». Наряду с упомянутыми здесь предписаниями касательно проверок следует соблюдать и соответствующее национальное законодательство.

6.4 Утилизация изделия

 **Правильная утилизация!**
Аппарат изготовлен из ценных материалов, которые можно превратить в сырье путем вторичной переработки; он также содержит электронные узлы, подлежащие ликвидации.

- Не выбрасывайте оборудование вместе с бытовыми отходами!
- Соблюдайте официальные предписания по утилизации!



6.4.1 Декларация производителя для конечного пользователя

- Согласно европейским положениям (директива 2012/19/EU Европейского парламента и совета от 4.7.2012) использованные электрические и электронные приборы не должны передаваться на пункты приема несортированных отходов. Они должны собираться по отдельности. Символ мусорного бака на колесах указывает на необходимости раздельного сбора отходов. Такой прибор должен передаваться для утилизации или для повторного использования на предусмотренные для этого пункты раздельного сбора отходов.
- В Германии согласно закону (закон о сбыте, возврате и экологически безвредной утилизации электрических и электронных приборов (ElektroG) от 16.3.2005) устаревший прибор должен быть передан на специальный пункт сбора, отделенный от пункта сбора несортированных отходов. Общественно-правовые организации по утилизации отходов (коммуны) оборудуют для этого пункты сбора, в которых устаревшие приборы бесплатно изымаются из частных хозяйств.
- Информация о возврате или сборе устаревших приборов передается в ответственные органы городского или коммунального управления.
- Фирма EWM принимает участие в разрешенной системе утилизации и вторичного использования и зарегистрирована в реестре устаревших электроприборов (EAR) под номером WEEE DE 57686922.
- Кроме того, на территории Европы возможен возврат аппаратов партнерам фирмы EWM по сбыту.

6.5 Соблюдение требований RoHS

Мы, фирма EWM AG Mündersbach, настоящим подтверждаем, что все поставленным нами Вам изделия, на которые распространяется действие директивы RoHS, соответствуют требованиям RoHS (Директива 2011/65/EU).

7 Технические характеристики

7.1 Trolly 35-2-2

 *Данные производительности и гарантия действительны только при использовании оригинальных запчастей и изнашивающихся деталей!*

Держатель баллона защитного газа (10 л/20 л/50 л)	макс. давление: 300 бар макс. высота: 970 мм (+/-20) макс. диаметр: 204 мм (+/-1 %)
Размеры (ДхШхВ), мм	600 x 750 x 1200
Вес без принадлежностей	прим. 35 кг
Изготовлено согласно стандарту	IEC 60974-1

8 Приложение А

8.1 Обзор представительств EWM

Headquarters

EWM AG
Dr. Günter-Henle-Straße 8
56271 Mündersbach · Germany
Tel: +49 2680 181-0 · Fax: -244
www.ewm-group.com · info@ewm-group.com

Technology centre

EWM AG
Forststraße 7-13
56271 Mündersbach · Germany
Tel: +49 2680 181-0 · Fax: -144
www.ewm-group.com · info@ewm-group.com

Production, Sales and Service

EWM AG
Dr. Günter-Henle-Straße 8
56271 Mündersbach · Germany
Tel: +49 2680 181-0 · Fax: -244
www.ewm-group.com · info@ewm-group.com

EWM HIGHTEC WELDING s.r.o.
9. května 718 / 31
407 53 Jiříkov · Czech Republic
Tel.: +420 412 358-551 · Fax: -504
www.ewm-jirikov.cz · info@ewm-jirikov.cz

EWM HIGH TECHNOLOGY (Kunshan) Ltd.
10 Yuanshan Road, Kunshan · New & Hi-tech Industry Development Zone
Kunshan City · Jiangsu · Post code 215300 · People's Republic of China
Tel: +86 512 57867-188 · Fax: -182
www.ewm.cn · info@ewm.cn · info@ewm-group.cn

Sales and Service Germany

EWM AG
Sales and Technology Centre
Grünauer Fenn 4
14712 Rathenow · Tel: +49 3385 49402-0 · Fax: -20
www.ewm-rathenow.de · info@ewm-rathenow.de

EWM HIGHTEC WELDING GmbH
Centre Technology and mechanisation
Daimlerstr. 4-6
69469 Weinheim · Tel: +49 6201 84557-0 · Fax: -20
www.ewm-weinheim.de · info@ewm-weinheim.de

EWM AG
Rudolf-Winkel-Straße 7-9
37079 Göttingen · Tel: +49 551-3070713-0 · Fax: -20
www.ewm-goettingen.de · info@ewm-goettingen.de

EWM Schweißtechnik Handels GmbH
Karlsdorfer Straße 43
88069 Tettngang · Tel: +49 7542 97998-0 · Fax: -29
www.ewm-tettngang.de · info@ewm-tettngang.de

EWM AG
Dieselstraße 9b
50259 Pulheim · Tel: +49 2238-46466-0 · Fax: -14
www.ewm-pulheim.de · info@ewm-pulheim.de

EWM Schweißtechnik Handels GmbH
Heinkelstraße 8
89231 Neu-Ulm · Tel: +49 731 7047939-0 · Fax: -15
www.ewm-neu-ulm.de · info@ewm-neu-ulm.de

EWM AG
August-Horch-Straße 13a
56070 Koblenz · Tel: +49 261 963754-0 · Fax: -10
www.ewm-koblenz.de · info@ewm-koblenz.de

EWM AG
Eiserfelder Straße 300
57080 Siegen · Tel: +49 271 3878103-0 · Fax: -9
www.ewm-siegen.de · info@ewm-siegen.de

Sales and Service International

EWM HIGH TECHNOLOGY (Kunshan) Ltd.
10 Yuanshan Road, Kunshan · New & Hi-tech Industry Development Zone
Kunshan City · Jiangsu · Post code 215300 · People's Republic of China
Tel: +86 512 57867-188 · Fax: -182
www.ewm.cn · info@ewm.cn · info@ewm-group.cn

EWM HIGHTEC WELDING UK Ltd.
Unit 2B Coopies Way · Coopies Lane Industrial Estate
Morpeth · Northumberland · NE61 6JN · Great Britain
Tel: +44 1670 505875 · Fax: -514305
www.ewm-morpeth.co.uk · info@ewm-morpeth.co.uk

EWM HIGHTEC WELDING GmbH
Wiesenstraße 27b
4812 Pinsdorf · Austria · Tel: +43 7612 778 02-0 · Fax: -20
www.ewm-austria.at · info@ewm-austria.at

EWM HIGHTEC WELDING Sales s.r.o. / Prodejní a poradenské centrum
Tyršova 2106
256 01 Benešov u Prahy · Czech Republic
Tel: +420 317 729-517 · Fax: -712
www.ewm-benesov.cz · info@ewm-benesov.cz

Liaison office Turkey

EWM AG Türkiye İrtibat Bürosu
İkitelli OSB Mah. · Marmara Sanayi Sitesi P Blok Apt. No: 44
Küçükçekmece / İstanbul Türkiye
Tel.: +90 212 494 32 19
www.ewm-istanbul.com.tr · info@ewm-istanbul.com.tr

Plants

Branches

Liaison office

● More than 400 EWM sales partners worldwide