



**RU**

**Устройство подачи проволоки**

**Tetrix drive 4L**

099-000094-EW508

Учитывайте данные дополнительной документации на систему!

18.07.2017

**Register now  
and benefit!  
Jetzt Registrieren  
und Profitieren!**

[www.ewm-group.com](http://www.ewm-group.com)



## Общие указания

### ВНИМАНИЕ



#### **Прочтите руководство по эксплуатации!**

**Руководство по эксплуатации содержит указания по технике безопасности при работе с изделием.**

- Ознакомьтесь с руководствами по эксплуатации всех компонентов системы и соблюдайте приведенные в них указания по технике безопасности и предупреждения!
- Соблюдайте указания по предотвращению несчастных случаев и национальные предписания!
- Руководство по эксплуатации должно храниться в месте эксплуатации аппарата.
- Предупреждающие знаки и знаки безопасности на аппарате содержат информацию о возможных опасностях. Они всегда должны быть распознаваемыми и читабельными.
- Аппарат произведен в соответствии с современным уровнем развития технологий и отвечает требованиям действующих норм и стандартов. Его эксплуатация, обслуживание и ремонт должны осуществляться только квалифицированным персоналом.
- Технические изменения, связанные с постоянным совершенствованием оборудования, могут влиять на результаты сварки.



***При наличии вопросов относительно монтажа, ввода в эксплуатацию, режима работы, особенностей места использования, а также целей применения обращайтесь к вашему торговому партнеру или в наш отдел поддержки заказчиков по тел.: +49 2680 181 -0. Перечень авторизованных торговых партнеров находится по адресу: [www.ewm-group.com](http://www.ewm-group.com).***

Ответственность в связи с эксплуатацией данного аппарата ограничивается только функциями аппарата. Любая другая ответственность, независимо от ее вида, категорически исключена. Вводом аппарата в эксплуатацию пользователь признает данное исключение ответственности. Производитель не может контролировать соблюдение требований данного руководства, а также условия и способы монтажа, эксплуатацию, использование и техобслуживание аппарата.

Неквалифицированное выполнение монтажа может привести к материальному ущербу и, в результате, подвергнуть персонал опасности. Поэтому мы не несем никакой ответственности и гарантии за убытки, повреждения и затраты, причиненные или каким-нибудь образом связанные с неправильной установкой, неквалифицированным использованием, а также неправильной эксплуатацией и техобслуживанием.

© EWM AG

**Dr. Günter-Henle-Straße 8  
D-56271 Mündersbach**

Авторские права на этот документ принадлежат изготовителю.

Тиражирование, в том числе частичное, допускается только при наличии письменного разрешения.

Информация, содержащаяся в настоящем документе, была тщательно проверена и отредактирована. Тем не менее, возможны изменения, опечатки и ошибки.

# 1 Содержание

<b>1</b>	<b>Содержание</b>	<b>3</b>
<b>2</b>	<b>В интересах вашей безопасности</b>	<b>5</b>
2.1	Указания по использованию данной инструкции по эксплуатации	5
2.2	Пояснение знаков	6
2.3	Составная часть общей документации	6
<b>3</b>	<b>Использование по назначению</b>	<b>8</b>
3.1	Область применения	8
3.1.1	Эксплуатация только со следующими аппаратами	8
3.2	Сопроводительная документация	8
3.2.1	Гарантия	8
3.2.2	Декларация о соответствии рекомендациям	8
3.2.3	Сервисная документация (запчасти и электрические схемы)	9
3.2.4	Калибровка/Утверждение	9
<b>4</b>	<b>Описание аппарата — быстрый обзор</b>	<b>10</b>
4.1	Вид спереди	10
4.2	Вид сзади	11
4.3	Установка тормоза катушки	12
4.4	Устройство управления – элементы управления	13
<b>5</b>	<b>Конструкция и функционирование</b>	<b>14</b>
5.1	Условия окружающей среды	14
5.1.1	Эксплуатация	14
5.1.2	Транспортировка и хранение	14
5.2	Транспортировка и установка	14
5.2.1	Схема соединений	15
5.2.1.1	Сварка ВИГ горячей проволокой	15
5.2.1.2	Сварка ВИГ холодной проволокой	16
5.2.1.3	Экспликация	16
5.2.2	Охлаждение сварочной горелки	17
5.2.2.1	Обзор одобренных жидкостей охлаждения	17
5.2.2.2	Максимальная длина шланг-пакета	18
5.2.3	Указания по прокладке кабелей сварочного тока	18
5.2.3.1	Блуждающие сварочные токи	20
5.2.4	Подключение межсоединительного пакета кабелей	21
5.2.4.1	Подача защитного газа	22
5.2.5	Подключение сварочной горелки	22
5.2.5.1	Назначение контактов кабеля управления	24
5.3	Подача проволоки	25
5.3.1	Открыть защитную крышку привода устройства подачи проволоки	25
5.3.1.1	Установка катушки с проволокой	25
5.3.1.2	Замена роликов подачи проволоки	26
5.3.1.3	Установка проволочного электрода	26
5.3.1.4	Установка тормоза катушки	28
5.4	Устройства дистанционного управления	29
<b>6</b>	<b>Техническое обслуживание, уход и утилизация</b>	<b>30</b>
6.1	Общее	30
6.2	Чистка	30
6.2.1	Грязеулавливающий фильтр	30
6.3	Работы по техническому обслуживанию, интервалы	31
6.3.1	Ежедневные работы по техобслуживанию	31
6.3.2	Ежемесячные работы по техобслуживанию	31
6.3.3	Ежегодная проверка (осмотр и проверка во время эксплуатации)	31
6.4	Утилизация изделия	32
6.5	Соблюдение требований RoHS	32
<b>7</b>	<b>Устранение неполадок</b>	<b>33</b>
7.1	Контрольный список по устранению неисправностей	33

<b>8</b>	<b>Технические характеристики.....</b>	<b>35</b>
8.1	Tetrix drive 4L .....	35
<b>9</b>	<b>Принадлежности .....</b>	<b>36</b>
9.1	Общие принадлежности .....	36
9.2	Опции.....	36
9.3	Дистанционное управление / Соединительный кабель.....	36
<b>10</b>	<b>Быстроизнашивающиеся детали .....</b>	<b>37</b>
10.1	Ролики устройства подачи проволоки.....	37
10.1.1	Ролики устройства подачи проволоки , сталь.....	37
10.1.2	Ролики устройства подачи проволоки для алюминия.....	37
10.1.3	Ролики устройства подачи проволоки для порошковой сварочной проволоки ....	37
10.1.4	Набор по переоборудованию.....	37
<b>11</b>	<b>Приложение А.....</b>	<b>39</b>
11.1	Обзор представительств EWM .....	39

## 2 В интересах вашей безопасности

### 2.1 Указания по использованию данной инструкции по эксплуатации

#### **ОПАСНОСТЬ**

Методы работы и эксплуатации, подлежащие строгому соблюдению во избежание тяжелых травм или летальных случаев при непосредственной опасности.

- Указание по технике безопасности содержит в своем заголовке сигнальное слово "ОПАСНОСТЬ" с общим предупреждающим знаком.
- Кроме того, опасность поясняется пиктограммой на полях страницы.

#### **ВНИМАНИЕ**

Методы работы и эксплуатации, подлежащие строгому соблюдению во избежание тяжелых травм или летальных случаев при потенциальной опасности.

- Указание по технике безопасности содержит в своем заголовке сигнальное слово "ВНИМАНИЕ" с общим предупреждающим знаком.
- Кроме того, опасность поясняется пиктограммой на полях страницы.

#### **ОСТОРОЖНО**

Методы работы и эксплуатации, которые должны строго выполняться, чтобы исключить возможные легкие травмы людей.

- Указание по технике безопасности содержит в своем заголовке сигнальное слово "ОСТОРОЖНО" с общим предупреждающим знаком.
- Опасность поясняется пиктограммой на полях страницы.



#### **Технические особенности, требующие внимания со стороны пользователя.**

Указания по выполнению операций и перечисления, в которых поочередно описываются действия в определенных ситуациях, обозначены круглым маркером, например:

- Вставить и зафиксировать штекер кабеля сварочного тока.

## 2.2 Пояснение знаков

Символ	Описание	Символ	Описание
	Технические особенности, которые должен учитывать пользователь.		Нажать и отпустить/короткое нажатие/нажатие
	Выключить аппарат		Отпустить
	Включить аппарат		Нажать и удерживать
			Переключить
	Неправильно		Повернуть
	Правильно		Числовое значение — настраиваемое
	Вход в меню		Сигнальная лампочка горит зеленым цветом
	Навигация в меню		Сигнальная лампочка мигает зеленым цветом
	Выход из меню		Сигнальная лампочка горит красным цветом
	Отображение времени (например: подождать 4 с/нажать)		Сигнальная лампочка мигает красным цветом
	Прерывание в представлении меню (есть другие возможности настройки)		
	Инструмент не нужен/не использовать		
	Инструмент нужен/использовать		

## 2.3 Составная часть общей документации



**Настоящее руководство по эксплуатации является составной частью общей документации и действительно только в сочетании с остальными документами! Прочитайте руководства по эксплуатации всех компонентов системы и соблюдайте приведенные в них указания, в частности правила техники безопасности!**

На рисунке представлен общий вид сварочной системы.

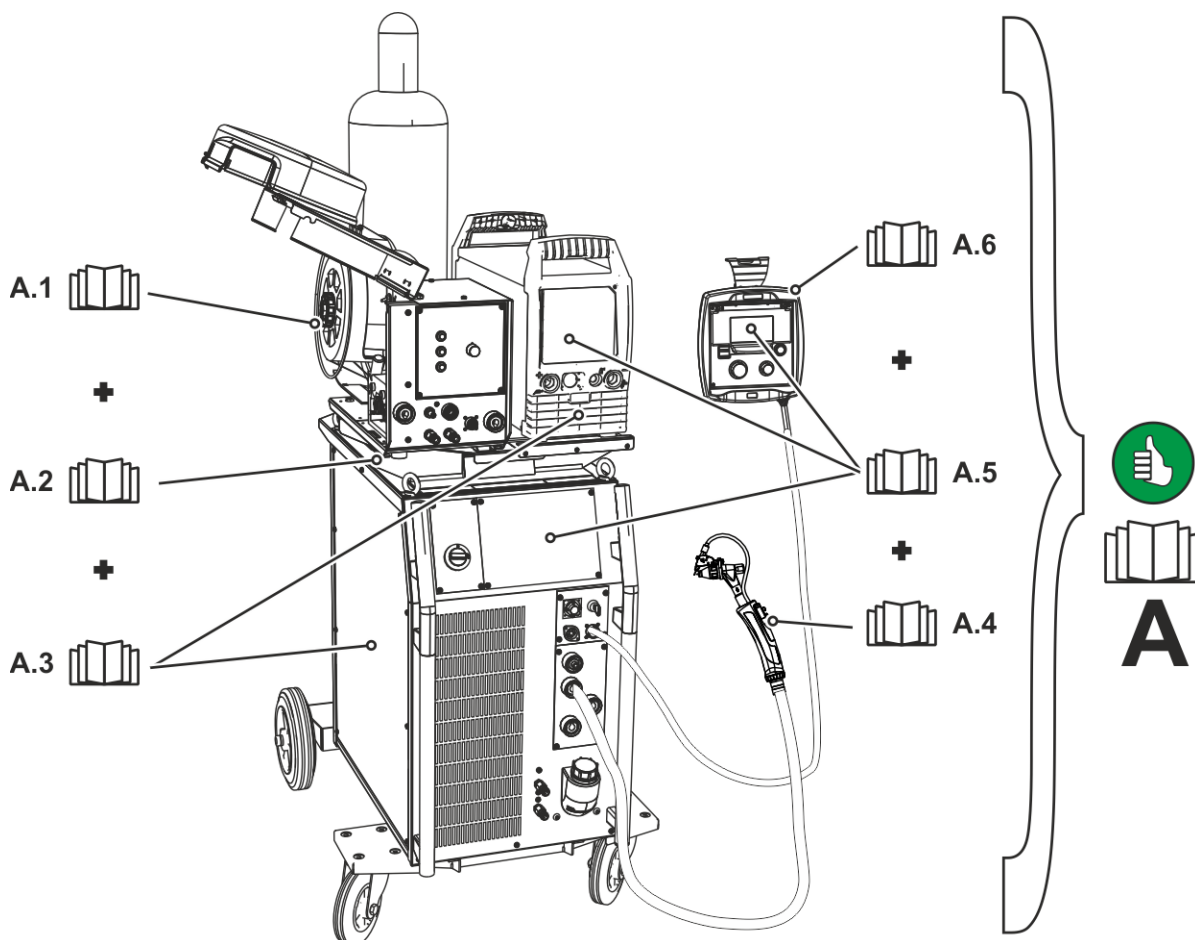


Рисунок 2-1

Поз.	Инструкция по эксплуатации
A.1	Механизм подачи проволоки
A.2	Руководство по модернизации с помощью опций xxx
A.3	Источник тока
A.4	Сварочная горелка
A.5	Панель управления
A.6	Дистанционный регулятор
A	Общая документация

## 3 Использование по назначению

### ВНИМАНИЕ



Опасность вследствие использования не по назначению!

Аппарат произведен в соответствии со стандартами техники, а также правилами и нормами применения в промышленности и ремесленной деятельности. Он предназначен только для указанного на заводской табличке метода сварки. При использовании не по назначению аппарат может стать источником опасности для людей, животных и материальных ценностей. Поставщик не несет ответственность за возникший вследствие такого использования ущерб!

- Использовать аппарат только по назначению и только обученному, квалифицированному персоналу!
- Не выполнять неквалифицированные изменения или доработки аппарата!!

### 3.1 Область применения

Механизм подачи присадочной проволоки для сварки электродами.

#### 3.1.1 Эксплуатация только со следующими аппаратами



**Для эксплуатации устройства подачи проволоки необходим соответствующий источник тока (компонент системы)!**

Для работы нужен источник тока Tetrrix в исполнении для работы с холодной/горячей проволокой.

Для сварки горячей проволокой нужен еще один источник тока в исполнении для работы с горячей проволокой, обеспечивающий предварительный нагрев.

- Tetrrix 351, 451, 551 AW FWD
- Tetrrix 351, 451, 551 AC/DC AW FWD
- Tetrrix 270 Hotwire

### 3.2 Сопроводительная документация

#### 3.2.1 Гарантия



**Более подробную информацию можно найти в прилагаемой брошюре «Warranty registration», а также на сайте [www.ewm-group.com](http://www.ewm-group.com) в разделах о гарантии, техническом обслуживании и проверке!**

#### 3.2.2 Декларация о соответствии рекомендациям



Концепция и конструкция указанного аппарата соответствуют положениям директив ЕС:

- Директива ЕС по низковольтному оборудованию (LVD)
- Директива ЕС по электромагнитной совместимости (EMV)
- Директива ЕС по ограничению использования опасных веществ (RoHS)

В случае несанкционированных изменений, ненадлежащего ремонта, несоблюдения установленных сроков проверки и испытаний оборудования для дуговой сварки во время эксплуатации и/или выполнения модификаций без четкого разрешения компании EWM настоящая декларация теряет силу. К каждому изделию прилагается оригинал необходимой декларации соответствия.



### 3.2.3 Сервисная документация (запчасти и электрические схемы)

#### **ВНИМАНИЕ**



Ни в коем случае не выполнять неквалифицированный ремонт и модификации!  
Во избежание травмирования персонала и повреждения аппарата ремонт или модификация аппарата должны выполняться только квалифицированным, обученным персоналом!

При несанкционированных действиях гарантия теряет силу!

- Ремонт поручать обученным лицам (квалифицированному персоналу)!

Оригинальные электрические схемы прилагаются к аппарату.

Запчасти можно приобрести у дилера в вашем регионе.

### 3.2.4 Калибровка/Утверждение

Настоящим подтверждается, что данный аппарат был проверен калиброванными измерительными приборами в соответствии с действующими стандартами IEC/EN 60974, ISO/EN 17662, EN 50504. Полученные значения измерений находятся в пределах допустимых отклонений. Рекомендуемый интервал калибровки: 12 месяцев.

## 4 Описание аппарата — быстрый обзор

### 4.1 Вид спереди

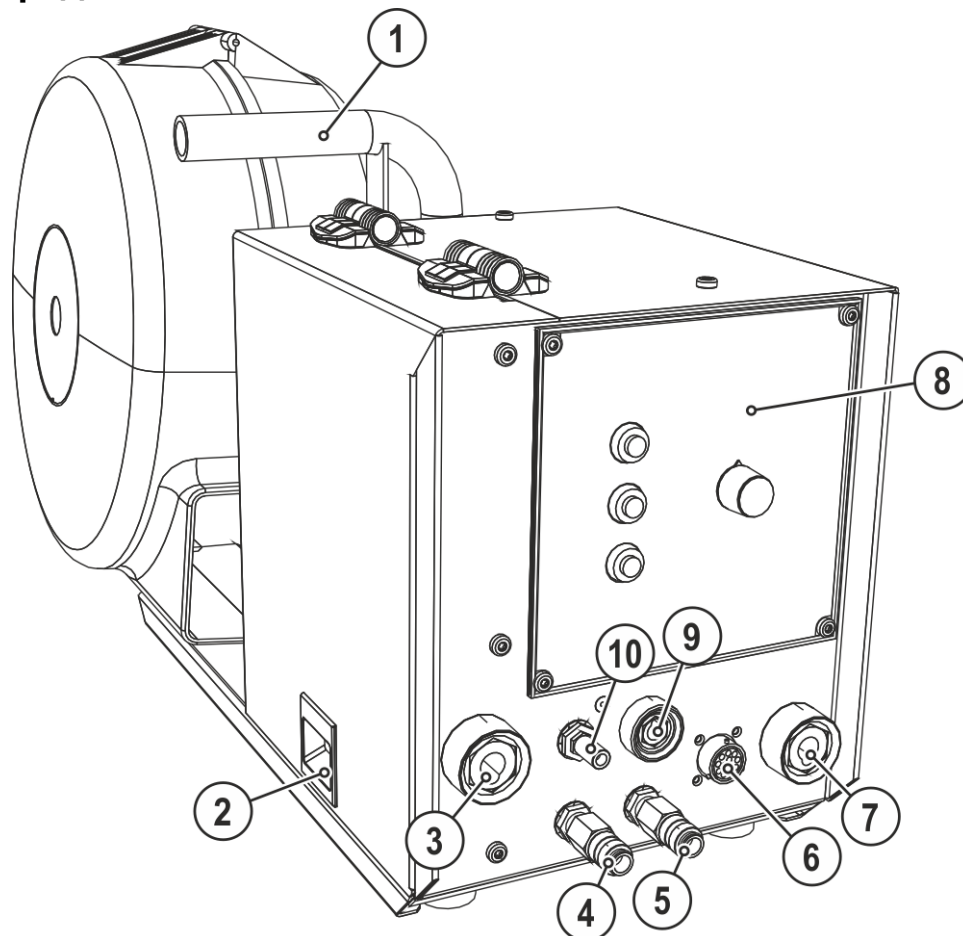


Рисунок 4-1

Поз.	Символ	Описание
1		<b>Ручка для транспортировки</b>
2		<b>Задвижка, фиксатор защитной крышки</b>
3		<b>Гнездо проволочного электрода</b> Подача проволоки к сварочной горелке
4		<b>Быстроразъемная муфта (красная)</b> отвод охлаждающей жидкости
5		<b>Быстроразъемная муфта (синяя)</b> подача охлаждающей жидкости
6		<b>Гнездо подключения кабеля управления сварочной горелки &gt; см. главу 5.2.5.1</b>
7		<b>Гнездо подключения (ВИГ)</b> Сварочный ток, отрицательный потенциал
8		<b>Управление аппаратом &gt; см. главу 4.4</b>
9		<b>Гнездо подключения (сварка ВИГ горячей проволокой)</b> Ток горячей проволоки, отрицательный потенциал
10		<b>Быстродействующая соединительная муфта</b> Защитный газ

## 4.2 Вид сзади

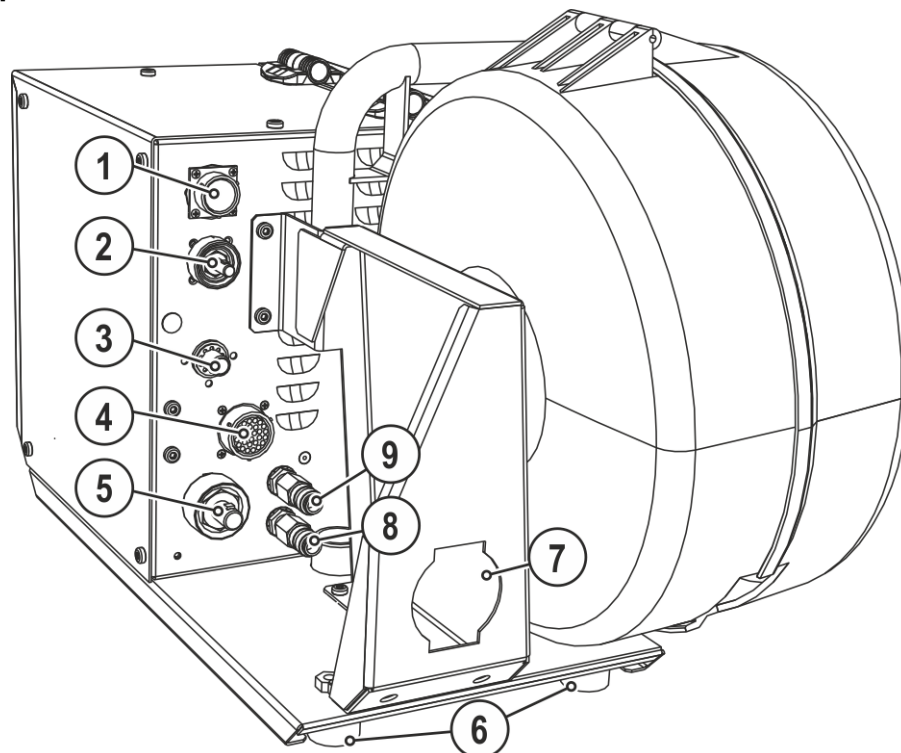


Рисунок 4-2

Поз.	Символ	Описание
1		<b>19-контактная розетка</b> Подключение устройства дистанционного управления
2		<b>Соединительный штекер (сварка ВИГ горячей проволокой)</b> Сварочный ток, отрицательный потенциал
3		<b>Соединительная резьба (G1/4")</b> Защитный газ
4	X2	<b>Гнездо подключения (28-контактное)</b> Кабель управления
5		<b>Соединительный штекер (ВИГ)</b> Сварочный ток, отрицательный потенциал
6		<b>Ножки аппарата</b>
7		<b>Кабель пакета кабелей</b>
8		<b>Быстроразъемная муфта (красная)</b> отвод охлаждающей жидкости
9		<b>Быстроразъемная муфта (синяя)</b> подача охлаждающей жидкости

### 4.3 Установка тормоза катушки

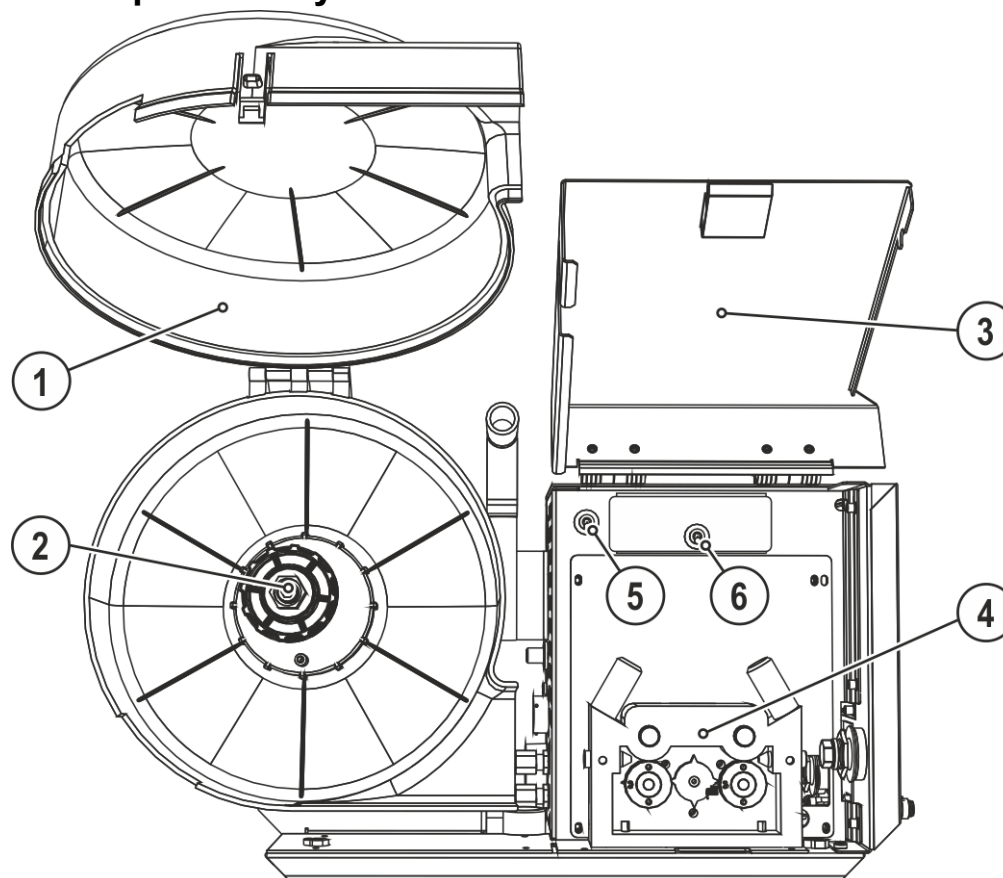


Рисунок 4-3

Поз.	Символ	Описание
1		<b>Крышка катушки с проволокой</b>
2		<b>Отделение для катушки с проволокой</b>
3		<b>Защитный кожух</b> Защита для привода устройства подачи проволоки и других органов управления. На внутренней стороне в зависимости от серии аппарата находятся другие таблички с информацией об изнашивающихся частях.
4		<b>Блок для подачи проволоки</b>
5		<b>Переключатель режима работы</b> <ul style="list-style-type: none"> <li>• Положение KORREKTUR</li> <li>• Положение MANUELL</li> </ul> Настройка влияет на скорость подачи проволоки, настраиваемую с помощью ручки потенциометра.
6		<b>Переключатель, дистанционный регулятор Вкл / Выкл</b> ON ----- Установка производительности с помощью дистанционного регулятора OFF ----- Установка производительности с помощью устройства управления аппаратом

## 4.4 Устройство управления – элементы управления

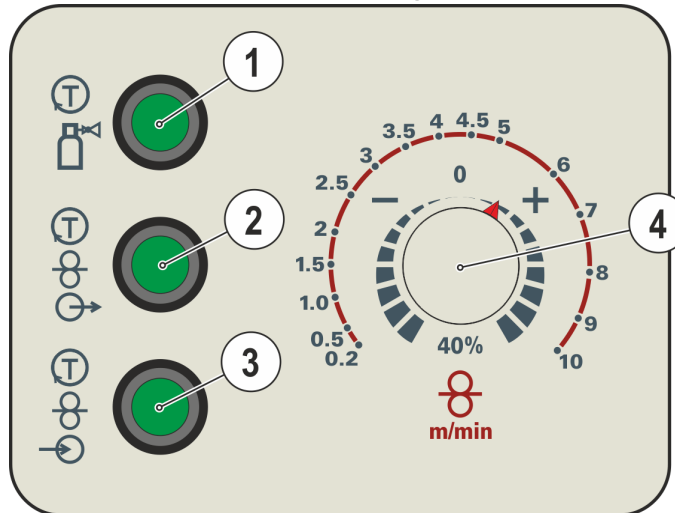


Рисунок 4-4

Поз.	Символ	Описание
1		<b>Кнопка Проверка газа</b> Настройка защитного газа/Пакет шлангов Продувка (см. Руководство по эксплуатации источника тока, глава „Проверка газа“)
2		<b>Кнопка «Заправка проволоки»</b> Для заправки проволочного электрода при замене катушки с проволокой
3		<b>Кнопка отвода проволоки</b> Сварочная проволока наматывается обратно на катушку.
4		<b>Ручка потенциометра «Скорость подачи проволоки»</b> Настройка параметров возможна в двух режимах: <ul style="list-style-type: none"> <li>Режим KORREKTUR (внутренняя шкала): Скорость подачи проволоки задается устройством управления сварочного аппарата и корректируется в диапазоне +/- 40 % на устройстве подачи проволоки.</li> <li>Режим MANUELL (внешняя шкала): Скорость подачи проволоки регулируется в абсолютных величинах в диапазоне от 0,2 до 10 м/мин на устройстве подачи проволоки.</li> </ul> Для настройки режима используется переключатель режима работы (над блоком подачи проволоки, под крышкой).

## 5 Конструкция и функционирование

### ВНИМАНИЕ



**Опасность травмирования в результате поражения электрическим током! Прикосновение к токоведущим деталям, например, к гнездам сварочного тока, может быть опасно для жизни!**

- Соблюдать указания по технике безопасности на первых страницах инструкции по эксплуатации!
- Ввод в эксплуатацию должен выполняться исключительно лицами, обладающими соответствующими знаниями в области обращения с электродуговыми сварочными аппаратами!
- Соединительные или сварочные кабели (например, от держателей электродов, сварочных горелок, кабеля массы, интерфейсов) подключать только при выключенном аппарате!

### 5.1 Условия окружающей среды



**Аппарат можно устанавливать и эксплуатировать только в помещениях и только на соответствующем прочном и плоском основании!**

- Эксплуатирующая сторона должна обеспечить наличие ровного, нескользкого пола и достаточное освещение рабочего места.
- Должна быть всегда обеспечена безопасная эксплуатация аппарата.



**Необычно большие количества пыли, кислот, агрессивных газов или веществ могут повредить аппарат.**

- Избегать образования большого количества дыма, паров, масляного тумана и пыли от шлифовальных работ!
- Избегать окружающего воздуха, содержащего соли (морского воздуха).

#### 5.1.1 Эксплуатация

**Диапазон температур окружающего воздуха:**

- от -25 °C до +40 °C

**Относительная влажность воздуха:**

- до 50 % при 40 °C
- до 90 % при 20 °C

#### 5.1.2 Транспортировка и хранение

**Хранение в закрытых помещениях, диапазон температур окружающего воздуха:**

- от -30 °C до +70 °C

**Относительная влажность воздуха**

- до 90 % при 20 °C

### 5.2 Транспортировка и установка

### ВНИМАНИЕ



**Опасность несчастного случая при неправильной транспортировке аппаратов, непригодных для перемещения с помощью крана!**

**Перемещение аппарата с помощью крана и его подвешивание запрещено! Аппарат может упасть и нанести травмы людям! Ручки, ремни и держатели подходят только для ручной транспортировки!**

- Аппарат непригоден для перемещения с помощью крана и подвешивания!

## 5.2.1 Схема соединений

### 5.2.1.1 Сварка ВИГ горячей проволокой

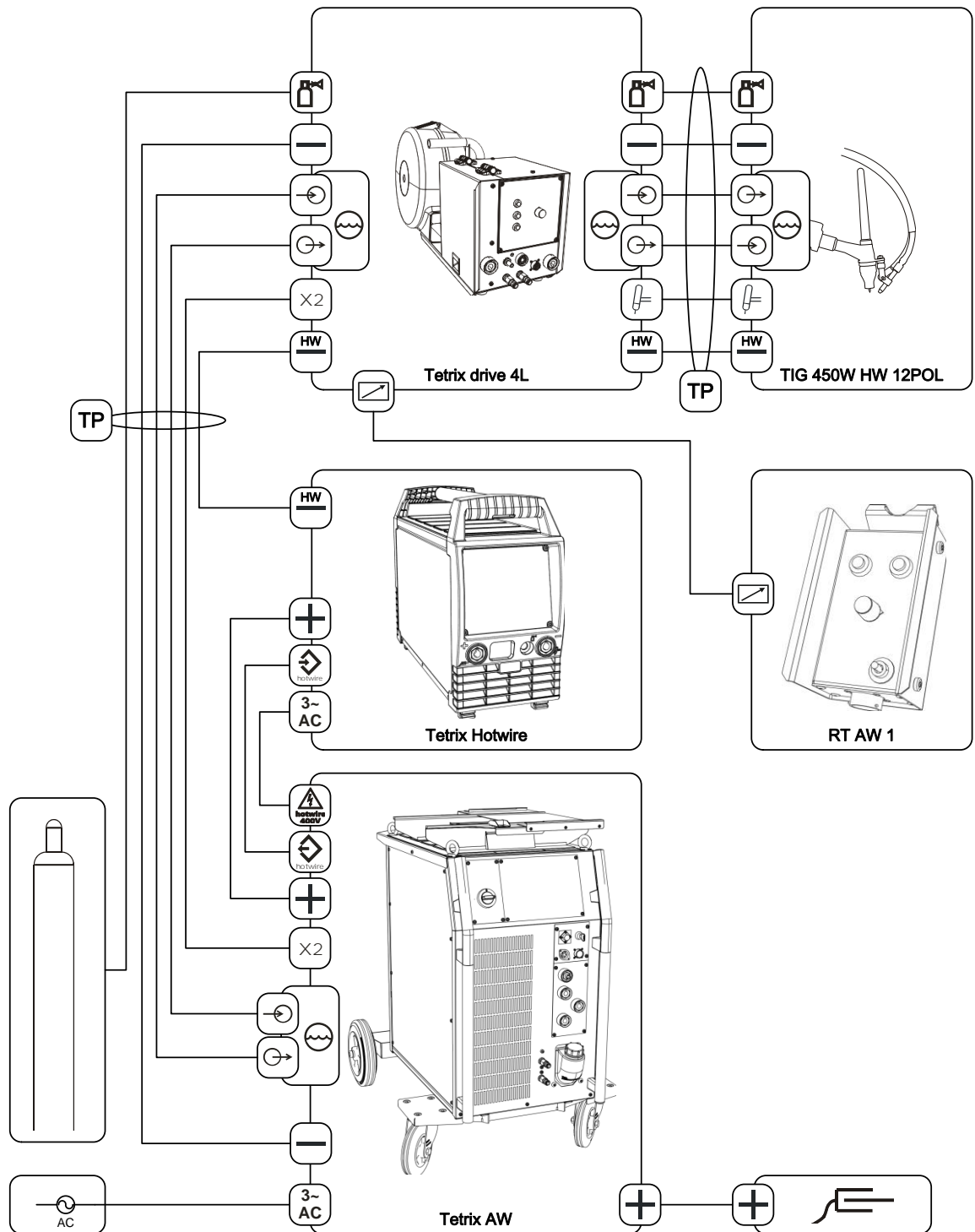


Рисунок 5-1

## 5.2.1.2 Сварка ВИГ холодной проволокой

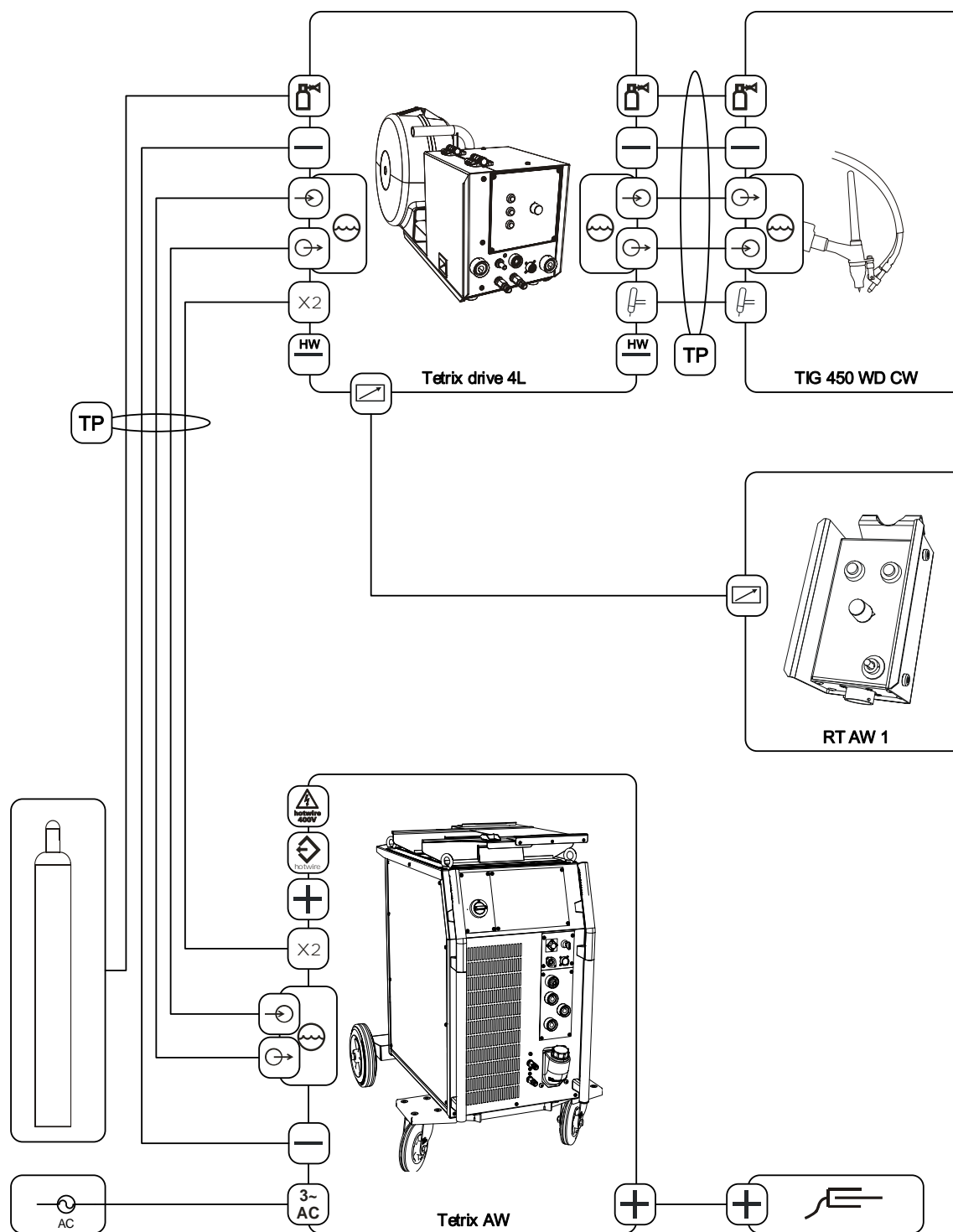
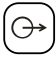






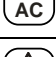





Рисунок 5-2

## 5.2.1.3 Экспликация

	Защитный газ
	Сварочный ток (отрицательный потенциал)
	Вход жидкости охлаждения (отмечен цветом)



	Выход жидкости охлаждения (отмечен цветом)
	Кабель управления (28-контактный)
	Пакет шлангов (TP = tube package)
	Сварочный ток (отрицательный потенциал, сварка ВИГ горячей проволокой)
	Сварочный ток (положительный потенциал, заготовка)
	Кабель управления для сварки горячей проволокой (сигнальный вход, 4-контактный)
	Соединение для подачи питания (3 фазы)
	Питание источника тока для сварки горячей проволокой
	Кабель управления для сварки горячей проволокой (сигнальный выход, 4-контактный)
	Кабель управления сварочной горелки (12-контактный)
	Подключение устройства дистанционного управления

## 5.2.2 Охлаждение сварочной горелки



**Недостаточно антифриза в охлаждающей жидкости сварочной горелки!**

В зависимости от условий окружающей среды для охлаждения сварочной горелки могут использоваться различные жидкости > см. главу 5.2.2.1.

Охлаждающую жидкость с антифризом (KF 37E или KF 23E) следует регулярно проверять на достаточный уровень антифриза, чтобы избежать повреждения аппарата или дополнительных компонентов.

- Проверка охлаждающей жидкости на достаточный уровень антифриза осуществляется с помощью устройства контроля защиты от мороза ТУР 1.
- При недостаточном уровне антифриза в охлаждающей жидкости ее следует заменить!



**Смеси охлаждающих жидкостей!**

Смешивание с другими жидкостями или использование непригодной охлаждающей жидкости приводит к материальному ущербу и аннулированию гарантии изготовителя!

- Использовать исключительно охлаждающие жидкости, описанные в данной инструкции ("Обзор охлаждающих жидкостей").
- Не смешивать различные охлаждающие жидкости.
- При замене охлаждающей жидкости необходимо заменить всю жидкость.



Утилизация жидкости охлаждения должна осуществляться согласно официальным предписаниям с учетом указаний в соответствующем паспорте безопасности (кодовое обозначение отходов в Германии: 70104).

**Запрещено выбрасывать вместе с бытовыми отходами!**

**Не допускать попадания в канализацию!**

Собрать с помощью материала, впитывающего жидкость (песок, кизельгур, вещество, связывающее кислоту, универсальное связующее вещество, древесные опилки).

### 5.2.2.1 Обзор одобренных жидкостей охлаждения

Охлаждающая жидкость	Диапазон температур
KF 23E (стандарт)	от -10 °C до +40 °C
KF 37E	от -20 °C до +10 °C

## 5.2.2.2 Максимальная длина шланг-пакета

	Насос 3,5 бар	Насос 4,5 бар
Аппараты с или без отдельного механизма подачи проволоки	30 м	60 м
Компактные аппараты с дополнительным промежуточным приводом (пример: miniDrive)	20 м	30 м
Аппараты с отдельным механизмом подачи проволоки и дополнительным промежуточным приводом (пример: miniDrive)	20 м	60 м

Данные действительны для полной длины шланг-пакета, включая сварочную горелку. Мощность насоса приведена на заводской табличке (параметр: Pmax).

Насос 3,5 бар: Pmax = 0,35 МПа (3,5 бар)

Насос 4,5 бар: Pmax = 0,45 МПа (4,5 бар)

## 5.2.3 Указания по прокладке кабелей сварочного тока



**Неправильно проложенные кабели сварочного тока могут привести к нарушению (мерцанию) сварочной дуги!**

Проложить кабель массы и пакет шлангов от источников тока без ВЧ-устройства зажигания (MIG/MAG) параллельно, на максимальную длину и как можно ближе друг к другу.

Прокладывать кабель массы и пакет шлангов источников тока с ВЧ-устройством зажигания (TIG) на максимальную длину, параллельно, на расстоянии прим. 20 см друг от друга, чтобы избежать ВЧ-пробоев.

Соблюдать расстояние не менее 20 см к кабелям других источников тока, чтобы избежать их нежелательных воздействий друг на друга.

Длина кабелей ни в коем случае не должна быть больше предписанной. Для оптимальных результатов сварки не более 30 м. (кабель массы + промежуточный пакет шлангов + кабель горелки).

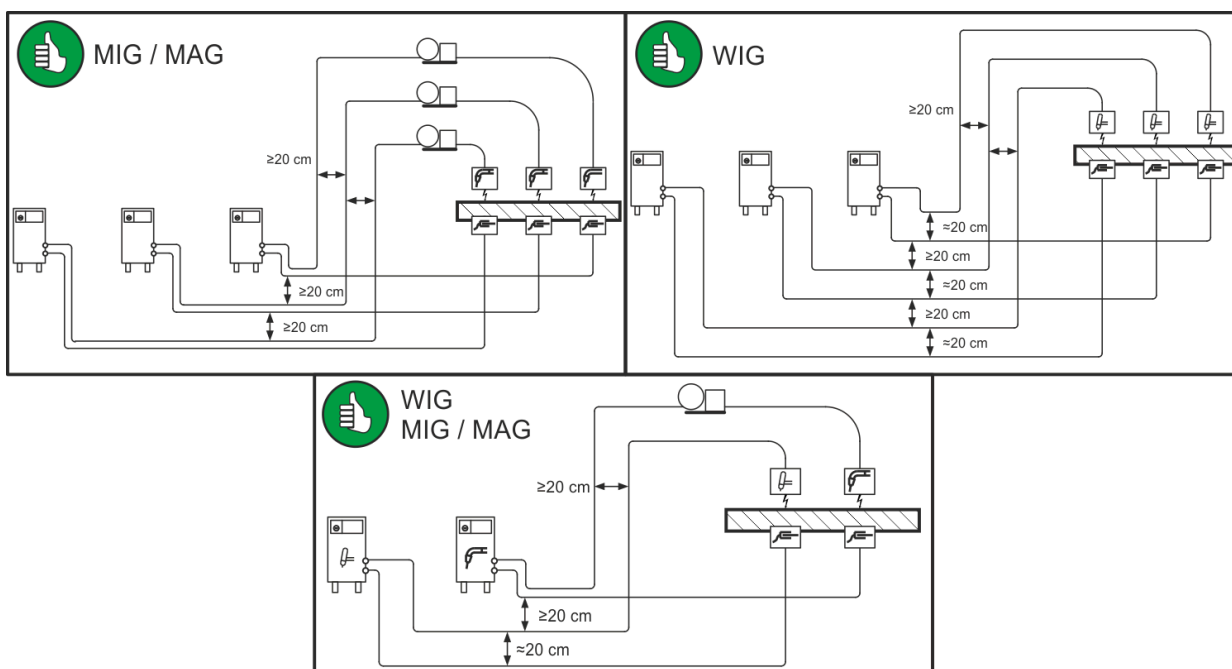


Рисунок 5-3

-  Для каждого сварочного аппарата использовать кабель массы из его комплекта поставки!

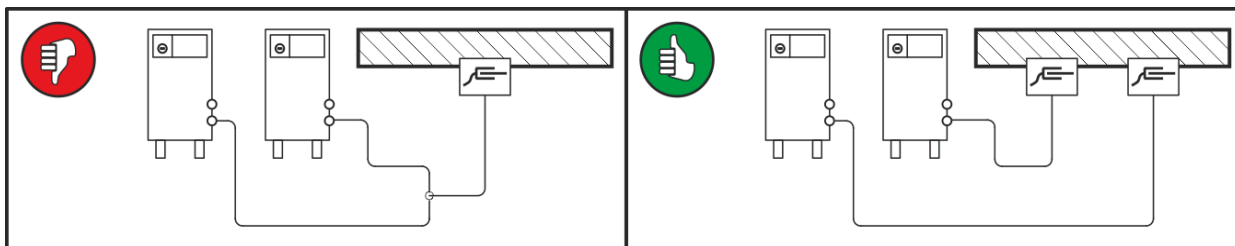





Рисунок 5-4

-  Кабели сварочного тока, пакеты шлангов горелок и промежуточные пакеты шлангов полностью смотать. Избегать образования петель!
-  Длина кабелей ни в коем случае не должна быть больше предписанной.
-  Если кабель слишком длинный, его следует укладывать волнообразно.

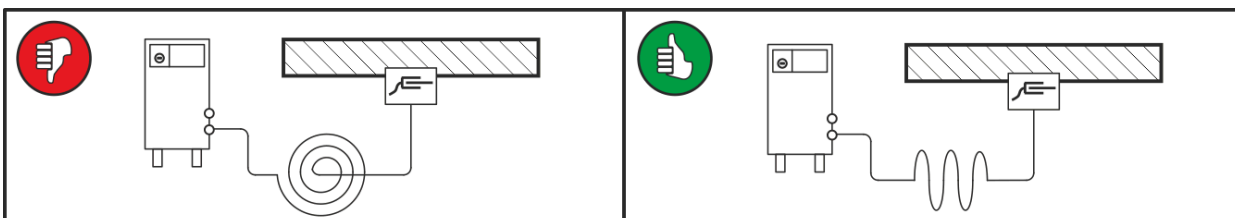


Рисунок 5-5

## 5.2.3.1 Блуждающие сварочные токи

### ⚠ ВНИМАНИЕ



**Опасность поражения блуждающими сварочными токами!**

Блуждающие сварочные токи могут привести к разрушению защитных проводов, повреждению аппаратов и электроприборов, перегреву компонентов и возникновению пожара.

- Регулярно проверяйте надежность и правильность подключения всех кабелей сварочного тока.
- При установке, фиксации или подвешивании токопроводящих компонентов источника тока (корпус, каретка, каркас для перемещения краном) должна быть обеспечена их электрическая изоляция!
- Не кладите другие электроприборы, например перфораторы, угловые шлифмашины и т. п., на источник тока, каретку и каркас для перемещения краном, не изолировав их!
- Когда сварочная горелка и электрододержатель не используются, кладите их на изолирующую подкладку!

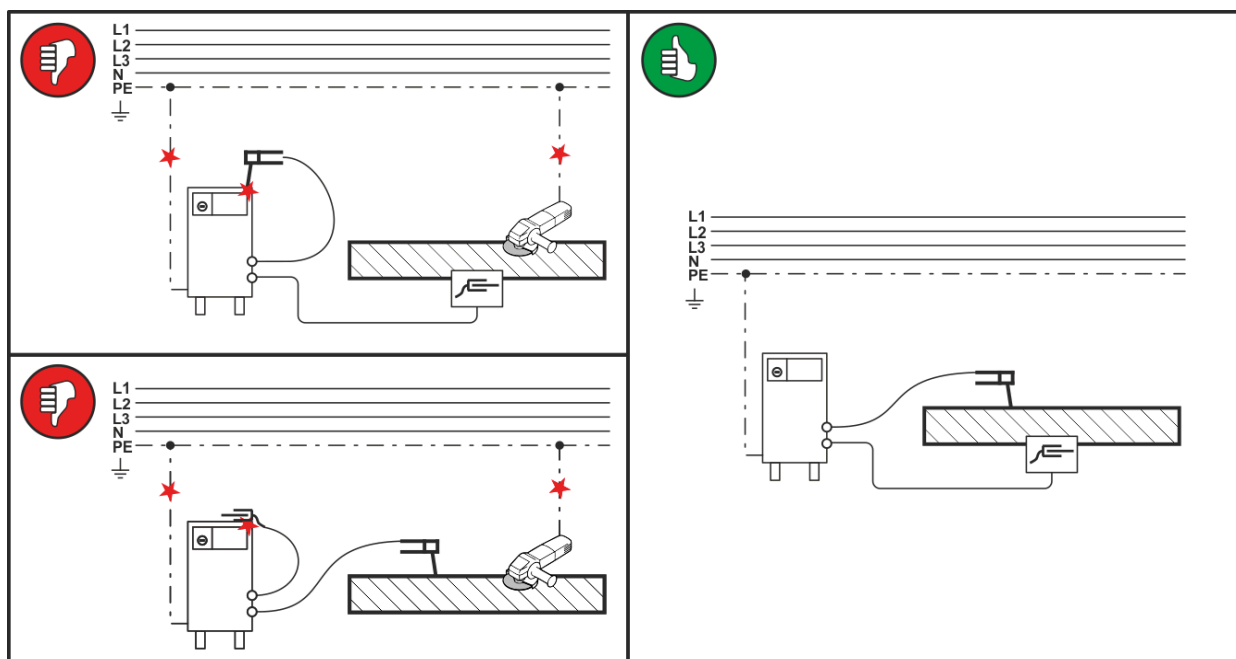


Рисунок 5-6

## 5.2.4 Подключение межсоединительного пакета кабелей

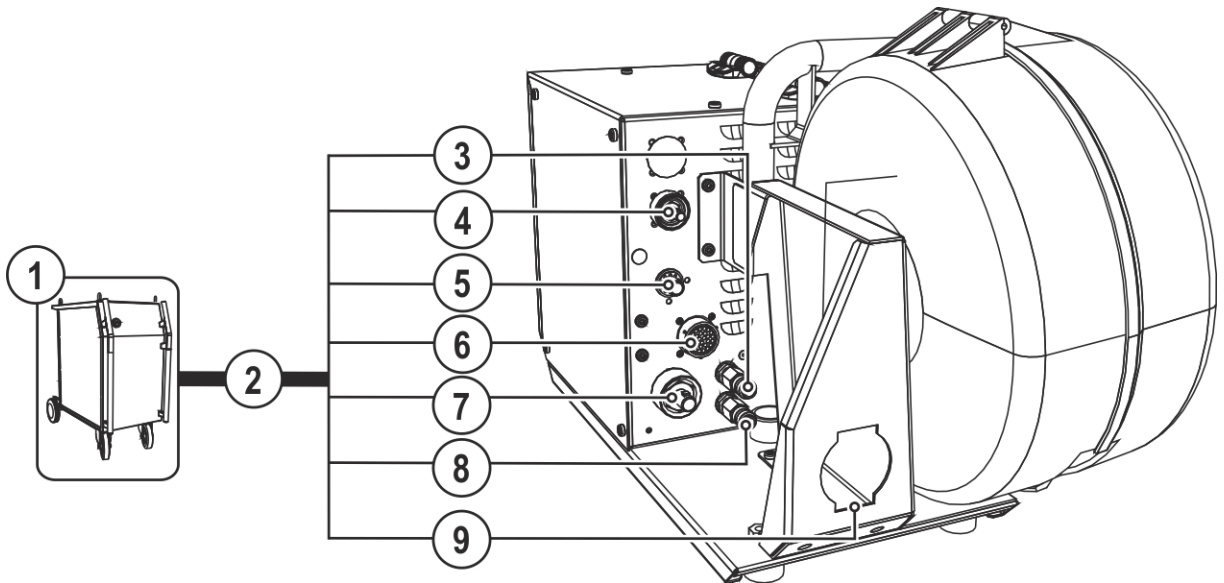


Рисунок 5-7

Поз.	Символ	Описание
1		<b>Источник тока</b> Учитывайте данные дополнительной документации на систему!
2		<b>Пакет промежуточных шлангов</b>
3		<b>Быстроразъемная муфта (синяя)</b> подача охлаждающей жидкости
4		<b>Соединительный штекер (сварка ВИГ горячей проволокой)</b> Сварочный ток, отрицательный потенциал
5		<b>Соединительная резьба (G1/4")</b> Защитный газ
6	X2	<b>Гнездо подключения (28-контактное)</b> Кабель управления
7		<b>Соединительный штекер (ВИГ)</b> Сварочный ток, отрицательный потенциал
8		<b>Быстроразъемная муфта (красная)</b> отвод охлаждающей жидкости
9		<b>Кабель пакета кабелей</b>


- Конец пакета кабелей вставить в защитное приспособление и зафиксировать поворотом вправо.
- Вставить в разъем кабеля сварочного тока (ВИГ) соединительный штекер (ВИГ) и зафиксировать поворотом по часовой стрелке.
- Зафиксировать штуцера подключения шлангов охлаждающей воды в соответствующих быстродействующих соединительных муфтах:  
отвод – красный - к быстродействующей соединительной муфте, красная (отвод охлаждающей жидкости)  
иподача – синий – к быстродействующей соединительной муфте, синяя (подача охлаждающей жидкости).
- Штекер кабеля цепи управления вставить в гнездо подключения (28-контактное) и зафиксировать накидной гайкой (штекер можно вставить в гнездо подключения только в одном положении).
- Герметично навинтите накидную гайку линии защитного газа на соединительную резьбу (G1/4").

**Если подходит:**

- Вставить в разъем кабеля сварочного тока (для сварки ВИГ горячей проволокой) соединительный штекер (для сварки ВИГ горячей проволокой) и зафиксировать поворотом по часовой стрелке.

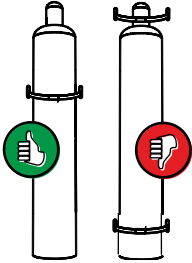
## 5.2.4.1 Подача защитного газа


**⚠ ВНИМАНИЕ**



**Опасность травмирования вследствие неправильного обращения с баллонами защитного газа!**  
**Ненадлежащее или недостаточно надежное крепление баллонов защитного газа может привести к тяжелым травмам!**


- Установить баллон защитного газа в предусмотренные держатели и зафиксировать крепежными элементами (цепь/ремень)!
- Баллон защитного газа необходимо фиксировать в верхней части!
- Крепежные элементы должны тесно прилегать к баллону!



 **Беспрепятственная подача защитного газа из баллона с защитным газом к сварочной горелке является основным условием для оптимальных результатов сварки. Кроме того, закупоренная система подачи защитного газа может привести к выходу из строя сварочной горелки!**

- Если соединительный штуцер защитного газа больше не используется, необходимо снова установить на него желтую защитную крышку!
- Все соединения в системе подачи защитного газа должны быть герметичными!

## 5.2.5 Подключение сварочной горелки

 **Повреждение аппарата из-за неправильного подключения шлангов жидкости охлаждения!**

**Если шланги жидкости охлаждения подсоединены неправильно или используется сварочная горелка с газовым охлаждением, контур жидкости охлаждения обрывается и возможно повреждение аппарата.**

- Подсоедините все шланги жидкости охлаждения надлежащим образом!
- Полностью размотайте шланг-пакет и шланг-пакет горелки!
- Учитывайте максимальную длину шланг-пакета > см. главу 5.2.2.2.
- При использовании сварочной горелки с газовым охлаждением используйте для создания контура жидкости охлаждения перемычку для шланга > см. главу 9.

Всегда следует использовать сварочную горелку, соответствующую данной задаче сварки (см. инструкцию по эксплуатации горелки).

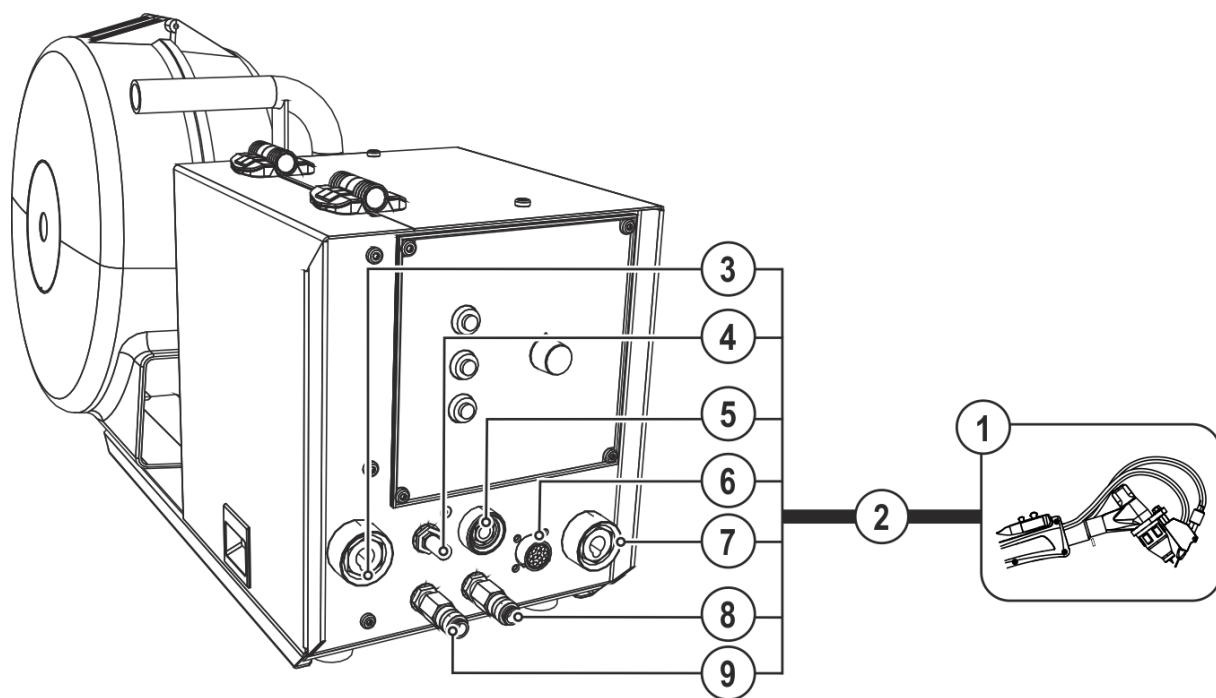


Рисунок 5-8

Поз.	Символ	Описание
1		<b>Сварочная горелка</b> Учитывайте данные дополнительной документации на систему!
2		<b>Пакет шлангов сварочной горелки</b>
3		<b>Гнездо проволочного электрода</b> Подача проволоки к сварочной горелке
4		<b>Быстросоединительная муфта</b> Защитный газ
5		<b>Гнездо подключения (сварка ВИГ горячей проволокой)</b> Ток горячей проволоки, отрицательный потенциал
6		<b>Гнездо подключения кабеля управления сварочной горелки &gt; см. главу 5.2.5.1</b>
7		<b>Гнездо подключения (ВИГ)</b> Сварочный ток, отрицательный потенциал
8		<b>Быстроразъемная муфта (синяя)</b> подача охлаждающей жидкости
9		<b>Быстроразъемная муфта (красная)</b> отвод охлаждающей жидкости

- Проложить прямо комплект шлангов горелки.
- Штекер подачи проволоки сварочной горелки ввести в гнездо проволочного электрода и зафиксировать вращением по часовой стрелке.
- Вставить в разъем кабеля сварочного тока (ВИГ) соединительный штекер (ВИГ) и зафиксировать поворотом по часовой стрелке.
- Вставить ниппель с быстродействующим соединением для подачи защитного газа в быстродействующую соединительную муфту и зафиксировать.
- Вставить кабель управления сварочной горелки в гнездо подключения (12-контактное) и зафиксировать накидной гайкой.
- Зафиксировать штуцера подключения шлангов охлаждающей воды в соответствующих быстродействующих соединительных муфтах:  
отвод – красный - к быстродействующей соединительной муфте, красная (отвод охлаждающей жидкости)  
иподача – синий – к быстродействующей соединительной муфте, синяя (подача охлаждающей жидкости).

Если имеется в наличии:

- Вставить в разъем кабеля сварочного тока (для сварки ВИГ горячей проволокой) соединительный штекер (для сварки ВИГ горячей проволокой) и зафиксировать поворотом по часовой стрелке.

## 5.2.5.1 Назначение контактов кабеля управления

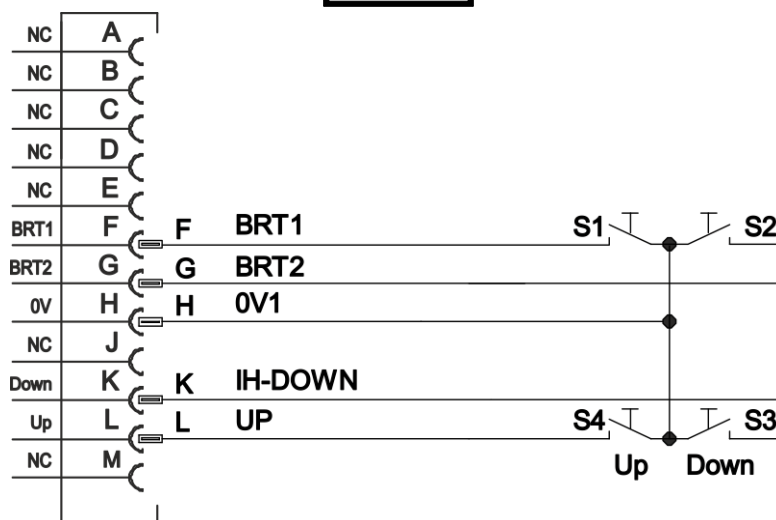


Рисунок 5-9



### 5.3 Подача проволоки

#### ⚠ ОСТОРОЖНО



**Опасность травмирования вследствие контакта с подвижными узлами!**

Устройства подачи проволоки оснащены подвижными компонентами, которые могут захватить кисти рук, волосы, предметы одежды или инструменты и нанести травмы человеку!

- Не подходите к вращающимся или подвижным компонентам и частям привода!
- Следите за тем, чтобы крышки корпуса и защитные крышки во время работы были закрыты!



**Опасность травмирования вследствие неконтролируемого выхода сварочной проволоки!**

Сварочная проволока может подаваться на высокой скорости, и при неправильной или неполной протяжке проволоки она может выйти и нанести травмы!

- Перед подключением к электросети протяните проволоку от катушки до сварочной горелки надлежащим образом!
- Регулярно проверяйте правильность протяжки проволоки!
- Следите, чтобы во время работы все крышки корпуса и защитные крышки были закрыты!

#### 5.3.1 Открыть защитную крышку привода устройства подачи проволоки



*Для следующих операций необходимо открыть защитную крышку привода устройства подачи проволоки. Перед началом работы следует обязательно закрыть защитную крышку.*

- Разблокировать и открыть защитную крышку.

##### 5.3.1.1 Установка катушки с проволокой

#### ⚠ ОСТОРОЖНО



**Существует опасность получения травм, если катушка проволоки закреплена ненадлежащим образом.**

При ненадлежащем закреплении катушка проволоки может вырваться из отсека для катушки и упасть, что может привести к повреждению оборудования или травмам.

- Правильно закрепить катушку проволоки в отсеке для катушки.
- Прежде чем начинать работу с оборудованием, каждый раз проверять, надежно ли закреплена катушка.



*Можно использовать стандартные стрелковые катушки D300. Для применения стандартных корзиночных катушек (DIN 8559) необходим переходник > см. главу 9.*

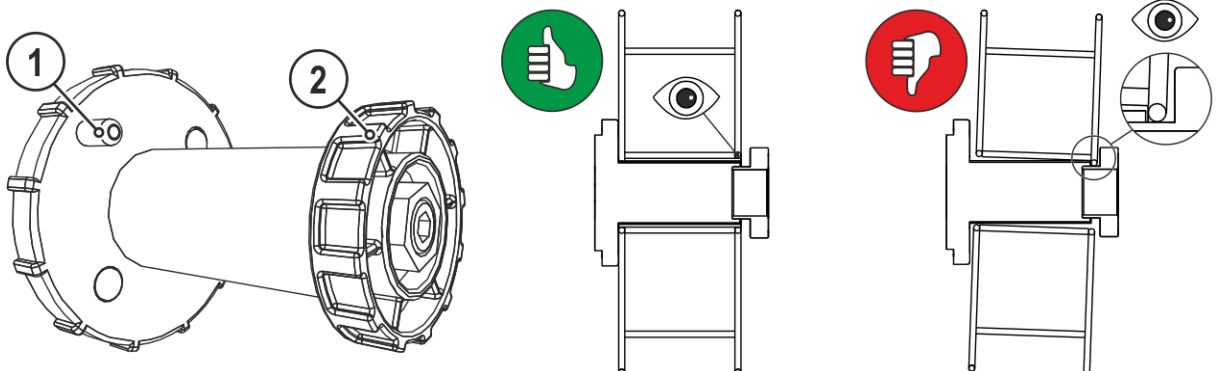


Рисунок 5-10

Поз.	Символ	Описание
1		<b>Поводковый палец</b> Для фиксации катушки с проволокой

Поз.	Символ	Описание
2		<b>Гайка с накаткой</b> Для фиксации катушки с проволокой

- Ослабьте гайку с накаткой на стержне катушки.
- Закрепите катушку со сварочной проволокой на стержне катушки таким образом, чтобы штифт поводка защелкнулся в отверстии, просверленном в катушке.
- Снова затяните гайку с накаткой для крепления катушки с проволокой.

### 5.3.1.2 Замена роликов подачи проволоки

**Неудовлетворительные результаты сварки вследствие нарушения подачи проволоки!**  
**Ролики устройства подачи проволоки должны соответствовать диаметру проволоки и материалу.**

- По надписи на роликах проверить, соответствуют ли они диаметру проволоки. При необходимости перевернуть или заменить!
- Для стальной проволоки и проволоки из других твердых металлов использовать ролики с V-образным пазом,
- Для алюминиевой проволоки и проволоки из других мягких, легированных металлов использовать приводные ролики с U-образным пазом.
- Для порошковой проволоки использовать приводные ролики с рифленным U-образным пазом.
- Новые приводные ролики отодвинуть таким образом, чтобы на приводном ролике можно было увидеть надпись с диаметром используемой проволоки.
- Приводные ролики надежно фиксируются с помощью болтов с накатанной головкой.

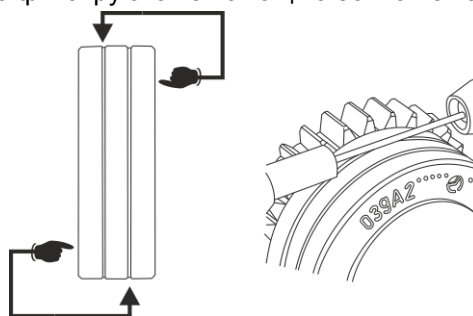


Рисунок 5-11

### 5.3.1.3 Установка проволоочного электрода

#### **ОСТОРОЖНО**



**Опасность травмирования сварочной проволокой, выходящей из сварочной горелки!**

**Сварочная проволока может выйти из сварочной горелки на большой скорости и привести к повреждению частей тела, лица и глаз!**

- Никогда не направляйте сварочную горелку на себя или на других людей!

**При неподходящем прижимном давлении износ роликов устройства подачи проволоки усиливается!**

- С помощью регулировочных гаек прижимных узлов следует настроить такое прижимное давление, при котором проволоочный электрод будет подаваться и проскальзывать в случае блокировки катушки проволоки!
- Установить для передних роликов (если смотреть в направлении подачи) более высокое прижимное давление!

**Скорость заправки можно плавно регулировать путем одновременного нажатия кнопки заправки сварочной проволоки и вращения ручки потенциометра скорости подачи проволоки. На левом индикаторе устройства управления отображается выбранная скорость заправки, а на правом — текущее значение тока двигателя привода устройства подачи проволоки.**

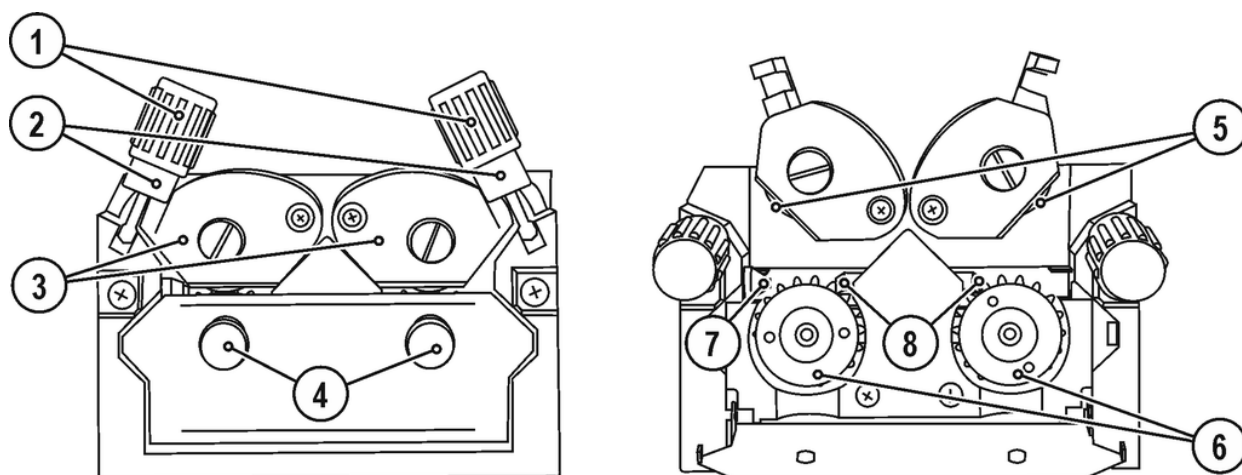


Рисунок 5-12

Поз.	Символ	Описание
1		Регулировочная гайка
2		Прижимной узел Фиксация натяжного узла и настройка прижимного давления.
3		Натяжной узел
4		Винт с накатанной головкой
5		Прижимной ролик
6		Приводной ролик
7		Проволокоприемный ниппель
8		Направляющая труба

- Проложить прямо комплект шлангов горелки.
- Отпустить и откинуть прижимные узлы (натяжные узлы с роликами противодействия автоматически откинутся вверх).
- Аккуратно отмотать сварочную проволоку с катушки и пропустить через ниппель ввода проволоки, по жёлобу подающих роликов и через направляющую трубу в капиллярную трубку или тефлоновый сердечник.
- Снова отжать натяжные узлы с роликами противодействия и откинуть прижимные узлы кверху (проволочный электрод должен находиться в пазу подающего ролика).
- Настроить прижимное давление с помощью регулировочных гаек прижимного узла.
- Нажмите кнопку заправки, чтобы проволочный электрод появился у сварочной горелки

#### Автоматическая остановка заправки проволоки

Во время процесса заправки прижать сварочную горелку к заготовке. Сварочная проволока будет подаваться до тех пор, пока она не коснется заготовки.

## 5.3.1.4 Установка тормоза катушки

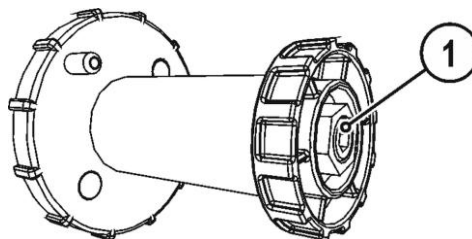


Рисунок 5-13




Поз.	Символ	Описание
1		<b>Винт с полупотайной головкой с внутренним шестигранником</b> Закрепление отделения для катушки с проволокой и настройка тормоза катушки

- Затянуть винт с полупотайной головкой с внутренним шестигранником (8 мм) по часовой стрелке, чтобы увеличить тормозное действие.



**Тормоз катушки затянуть настолько, чтобы при остановке электродвигателя устройства подачи проволоки катушка не двигалась, но при работе не блокировалась!**

## 5.4 Устройства дистанционного управления

-  Этот дополнительный компонент может быть установлен отдельно в качестве опции > см. главу 9.
-  Питание дистанционных регуляторов осуществляется через специальное 19-контактное гнездо подключения (аналоговое).
-  Переключатель «Дистанционный регулятор Вкл/Выкл» (над приводом устройства подачи проволоки, под крышкой) должен быть установлен в положение ON.

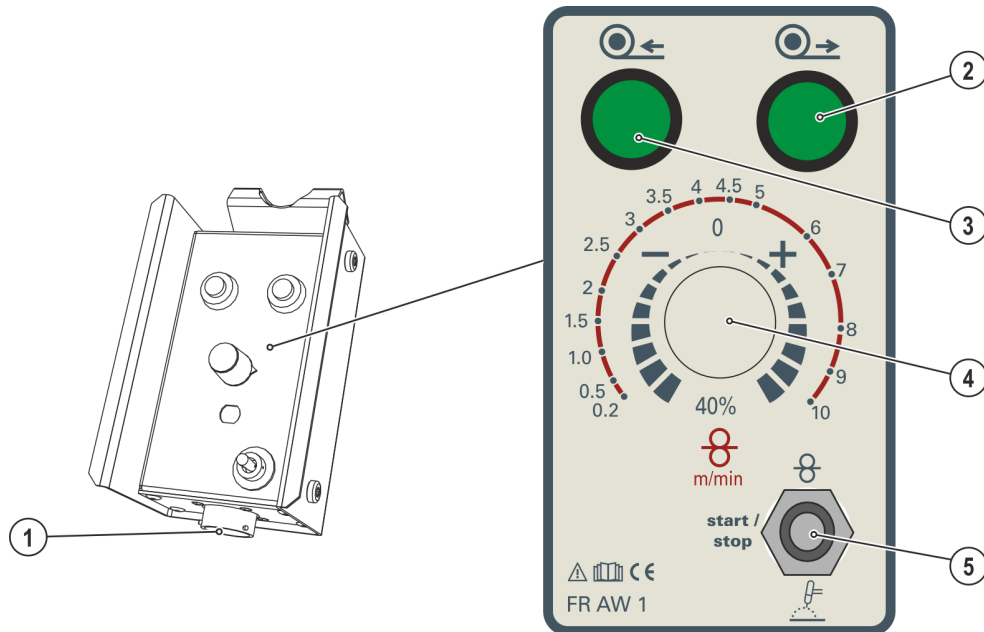




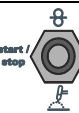


Рисунок 5-14

Поз.	Символ	Описание
1		<b>19-контактная розетка (аналоговая)</b> Для подключения цепи управления.
2		<b>Кнопка заправки сварочной проволоки</b> Заправка проволочного электрода при замене катушки проволоки. (Сварочная проволока заправляется в пакет шлангов без напряжения, утечка газа исключена).
3		<b>Кнопка отвода проволоки</b> Сварочная проволока наматывается обратно на катушку.
4		<b>Ручка потенциометра «Скорость подачи проволоки»</b> Настройка параметров возможна в двух режимах: <ul style="list-style-type: none"> <li>• Режим KORREKTUR (внутренняя шкала): Скорость подачи проволоки задается устройством управления сварочного аппарата и корректируется в диапазоне +/- 40 % на устройстве подачи проволоки.</li> <li>• Режим MANUELL (внешняя шкала): Скорость подачи проволоки регулируется в абсолютных величинах в диапазоне от 0,2 до 10 м/мин на устройстве подачи проволоки.</li> </ul> Для настройки режима используется переключатель режима работы (над блоком подачи проволоки, под крышкой).
5		<b>Трехступенчатый переключатель, управление подачей тока и проволоки</b> <ul style="list-style-type: none"> <li>⚡----- Сварочный ток (старт/стоп)</li> <li>⊕----- Управление подачей проволоки (старт/стоп)</li> </ul> Необходимо настроить следующие режимы работы для сварочного тока и сварочной проволоки: 4-тактный для сварочного тока и 2-тактный для сварочной проволоки.

## 6 Техническое обслуживание, уход и утилизация

### 6.1 Общее

#### ОПАСНОСТЬ



**Опасность травмирования в результате поражения электрическим током после выключения!**

**Работы на открытом аппарате могут привести к травмам с летальным исходом!**

**Во время работы конденсаторы, находящиеся в аппарате, заряжаются электрическим напряжением. Это напряжение присутствует еще до 4 минут после извлечения сетевой вилки из розетки.**

1. Выключите аппарат.
2. Извлеките сетевую вилку из розетки.
3. Подождите минимум 4 минуты, пока не разрядятся конденсаторы!

#### ВНИМАНИЕ



**Ненадлежащее техническое обслуживание, проверка и ремонт.**

**Техническое обслуживание, проверка и ремонт продукта должны выполняться только квалифицированным и компетентным персоналом. Компетентный специалист — это специалист, который, опираясь на свое образование, знания и опыт, в состоянии распознать возможные опасности и их последствия при проверке источников сварочного тока, а также принять требуемые меры безопасности.**

- Соблюдать предписания по техническому обслуживанию > см. главу 6.3.
- Если оборудование не пройдет одну из перечисленных ниже проверок, то эксплуатация аппарата запрещается до тех пор, пока неисправность не будет устранена и не будет произведена повторная проверка.

Ремонт и техническое обслуживание должны осуществляться только квалифицированным и авторизованным персоналом, в противном случае гарантийные обязательства аннулируются. По всем вопросам технического обслуживания следует обращаться в специализированное торговое предприятие, в котором был приобретен аппарат. Возврат аппарата в оговоренных случаях может производиться только через это предприятие. Для замены используйте только фирменные запасные детали. При заказе запасных деталей необходимо указывать тип аппарата, серийный номер и номер изделия, типовое обозначение и номер запасной детали.

Данный аппарат практически не нуждается в техническом обслуживании при соблюдении указанных условий окружающей среды и обеспечении нормальных условий эксплуатации. Необходимость в уходе минимальная.

При эксплуатации загрязненного аппарата сокращаются срок службы и продолжительность включения. Основными критериями для определения интервалов очистки являются условия окружающей среды и связанное с ними загрязнение аппарата (однако очистку следует выполнять не реже двух раз в год).

### 6.2 Чистка

- Очистить наружные поверхности влажной тканью (не использовать агрессивные чистящие средства).
- Продуть вентиляционный канал и при необходимости пластины системы охлаждения аппарата сжатым воздухом без масла и воды. Сжатый воздух может раскрутить вентиляторы аппарата до скорости выше максимально допустимой, что приведет к их разрушению. Не направляйте поток сжатого воздуха непосредственно на вентиляторы аппарата, при необходимости обеспечьте их механическую блокировку.
- Проверьте жидкость охлаждения на наличие загрязнений и при необходимости замените.

#### 6.2.1 Грязеулавливающий фильтр

Благодаря снижению расхода охлаждающего воздуха сокращается продолжительность включения сварочного аппарата. По мере загрязнения (не реже чем раз в 2 месяца) необходимо снимать и очищать грязеулавливающий фильтр (например, путем продувки сжатым воздухом).

## 6.3 Работы по техническому обслуживанию, интервалы

### 6.3.1 Ежедневные работы по техобслуживанию

Визуальная проверка

- Кабель подключения к сети и его устройство для разгрузки натяжения и крепления
- Элементы крепления газового баллона
- Проверить пакет шлангов и токовые разъемы на наличие внешних повреждений, при необходимости заменить или поручить ремонт специалистам!
- Газовые шланги и их переключающие устройства (электромагнитный клапан)
- Все разъемы и быстроизнашивающиеся детали вручную проверить на прочность посадки, при необходимости подтянуть.
- Проверить правильность крепления катушки проволоки.
- Транспортные ролики и элементы их крепления
- Элементы, предназначенные для транспортировки (ремень, рым-болты, ручка)
- Прочее, общее состояние

Проверка функционирования

- Контрольные, сигнальные, защитные и исполнительные устройства (Проверка функционирования)
- Кабели сварочного тока (проверить на прочность посадки и фиксацию)
- Газовые шланги и их переключающие устройства (электромагнитный клапан)
- Элементы крепления газового баллона
- Проверить правильность крепления катушки проволоки.
- Проверить правильность посадки винтовых и вставных соединений, а также быстроизнашивающихся деталей, при необходимости подтянуть.
- Удалить прилипшие остатки материалов, появившиеся вследствие попадания брызг во время сварки.
- Регулярно чистить ролики для подачи проволоки (в зависимости от степени загрязнения).

### 6.3.2 Ежемесячные работы по техобслуживанию

Визуальная проверка

- Повреждение корпуса (передняя, задняя и боковые стенки)
- Транспортные ролики и элементы их крепления
- Элементы, предназначенные для транспортировки (ремень, рым-болты, ручка)
- Проверить шланги охлаждающей жидкости и их соединения на предмет загрязнения

Проверка функционирования

- Переключатели, командоаппараты, устройства аварийного выключения, устройство понижения напряжения, сигнальные и контрольные лампочки
- Проверка элементов проволоочной проводки (входной ниппель, направляющая труба для ввода проволоки) на предмет прочной посадки.
- Проверить шланги охлаждающей жидкости и их соединения на предмет загрязнения
- Проверка и чистка сварочной горелки. Образование отложений внутри горелки может привести к короткому замыканию, существенному ухудшению результатов сварки и, как следствие, к повреждению горелки!

### 6.3.3 Ежегодная проверка (осмотр и проверка во время эксплуатации)

Необходимо выполнять регулярную проверку согласно стандарту IEC 60974-4 «Регулярный осмотр и проверка». Наряду с упомянутыми здесь предписаниями касательно проверок следует соблюдать и соответствующее национальное законодательство.



**Более подробную информацию можно найти в прилагаемой брошюре «Warranty registration», а также на сайте [www.ewm-group.com](http://www.ewm-group.com) в разделах о гарантии, техническом обслуживании и проверке!**



## 6.4 Утилизация изделия



### **Правильная утилизация!**

**Аппарат изготовлен из ценных материалов, которые можно превратить в сырье путем вторичной переработки; он также содержит электронные узлы, подлежащие ликвидации.**



- **Не выбрасывайте оборудование вместе с бытовыми отходами!**
- **Соблюдайте официальные предписания по утилизации!**
- Согласно европейским положениям (директива 2012/19/EU Европейского парламента и совета от 4.7.2012) использованные электрические и электронные приборы не должны передаваться на пункты приема несортированных отходов. Они должны собираться по отдельности. Символ мусорного бака на колесах указывает на необходимости раздельного сбора отходов. Такой прибор должен передаваться для утилизации или для повторного использования на предусмотренные для этого пункты раздельного сбора отходов.
- В Германии согласно закону (закон о сбыте, возврате и экологически безвредной утилизации электрических и электронных приборов (ElektroG) от 16.3.2005) устаревший прибор должен быть передан на специальный пункт сбора, отделенный от пункта сбора несортированных отходов. Общественно-правовые организации по утилизации отходов (коммуны) оборудуют для этого пункты сбора, в которых устаревшие приборы бесплатно изымаются из частных хозяйств.
- Информация о возврате или сборе устаревших приборов передается в ответственные органы городского или коммунального управления.
- Фирма EWM принимает участие в разрешенной системе утилизации и вторичного использования и зарегистрирована в реестре устаревших электроприборов (EAR) под номером WEEE DE 57686922.
- Кроме того, на территории Европы возможен возврат аппаратов партнерам фирмы EWM по сбыту.

## 6.5 Соблюдение требований RoHS

Мы, компания EWM AG Mündersbach, настоящим заявляем, что все изделия поставляемые нами, на которые распространяется действие Директивы по ограничению использования вредных веществ (RoHS), отвечают требованиям данной директивы (см. также применимые директивы ЕС в Декларации соответствия аппарата).



## 7 Устранение неполадок

Все изделия проходят жесткий производственный и выходной контроль. Если, несмотря на это, в работе изделия возникают какие-либо неисправности, проверьте его в соответствии с представленным ниже списком. Если проверка не приведет к восстановлению работоспособности изделия, необходимо сообщить об этом уполномоченному дилеру.

### 7.1 Контрольный список по устранению неисправностей



**Основным условием безупречной работы является применение оборудования аппарата, подходящего к используемому материалу и газу!**

Экспликация	Символ	Описание
	↯	Ошибка / Причина
	✕	Устранение неисправностей

#### Сработал сетевой предохранитель

- ↯ Неподходящий сетевой предохранитель
  - ✕ Установить рекомендуемый сетевой предохранитель > см. главу 8.

#### Неисправность в системе жидкости охлаждения/отсутствует жидкость охлаждения

- ↯ Недостаточный расход жидкости охлаждения
  - ✕ Проверить уровень жидкости охлаждения и при необходимости долить
  - ✕ Устранить места излома в системе линий (пакеты шлангов)
  - ✕ Сбросить установочный автомат насоса для перекачки жидкости охлаждения путем нажатия элемента управления
- ↯ Воздух в контуре жидкости охлаждения
  - ✕ Удаление воздуха из контура жидкости охлаждения

#### Неисправности

- ↯ После включения горят все сигнальные лампочки панели управления
- ↯ После включения не горит ни одна сигнальная лампочка панели управления
- ↯ Отсутствует сварочная мощность
  - ✕ Выход фазы из строя > проверить подключение к сети (предохранители)
- ↯ Не удается настроить некоторые параметры (аппараты с блокировкой доступа)
  - ✕ Уровень ввода заблокирован, выключить блокировку доступа
- ↯ Проблемы с соединением
  - ✕ Подсоединить кабели управления или проверить правильность прокладки.

#### Перегрев сварочной горелки

- ↯ Ослабленные соединения для подачи сварочного тока
  - ✕ Затянуть соединения, ведущие к источнику тока, со стороны горелки и/или к заготовке
  - ✕ Надежно привинтить токовый наконечник
- ↯ Перегрузка
  - ✕ Проверить и откорректировать настройку сварочного тока
  - ✕ Использовать более мощную сварочную горелку

#### Неспокойная дуга

- ↯ неподходящее или изношенное оборудование сварочной горелки
  - ✕ Настроить токоподводящий мундштук согласно диаметру и материалу проволоки, при необходимости заменить
  - ✕ Адаптировать проволочную проводку под используемый материал, продуть и при необходимости заменить
- ↯ Включения материала в вольфрамовом электроде из-за контакта с присадочным материалом или заготовкой
  - ✕ Подшлифовать или заменить вольфрамовый электрод
- ↯ Несовместимые настройки параметров
  - ✕ Проверить настройки, при необходимости исправить

#### Проблемы, связанные с подачей проволоки

- ✓ Неподходящее или изношенное оборудование сварочной горелки
  - ✘ Подогнать токоподводящий мундштук (холодная проволока / горячая проволока) под диаметр проволоки, продуть и при необходимости заменить
  - ✘ Адаптировать проволочную проводку под используемый материал, продуть и при необходимости заменить
- ✓ Контактное сопло засорилось
  - ✘ Очистить, впрыснуть спрей для сварочных работ и при необходимости заменить
- ✓ Изношенные катушки для проволоки
  - ✘ Проверить и при необходимости заменить
- ✓ На мотор механизма подачи проволоки не подается питание (в связи с перегрузкой сработал установочный автомат)
  - ✘ Сработавший предохранитель (с обратной стороны источника тока) следует вернуть в исходное положение путем нажатия кнопки
- ✓ Пакеты шлангов с перегибом
  - ✘ Комплект шлангов горелки необходимо выпрямить
- ✓ Несовместимые настройки параметров
  - ✘ Проверить настройки, при необходимости исправить
- ✓ Дуга между газовым соплом и заготовкой (пары металла на газовом сопле)
  - ✘ Заменить газовое сопло

## Порообразование

- ✓ Неполноценная газовая среда или вообще ее отсутствие
  - ✘ Проверить настройку расхода защитного газа и при необходимости заменить баллон защитного газа
  - ✘ Закрывать место сварки защитными стенками (сквозняк влияет на результаты сварки)
  - ✘ Использовать газовую линзу при обработке алюминия и высоколегированной стали
- ✓ Неподходящее или изношенное оборудование сварочной горелки
  - ✘ Проверить размер газового сопла и при необходимости заменить
- ✓ Конденсат (водород) в газовом шланге
  - ✘ Продуть пакет шлангов газом или заменить

## 8 Технические характеристики




*Данные производительности и гарантия действительны только при использовании оригинальных запчастей и изнашивающихся деталей!*

### 8.1 Tetrix drive 4L

Напряжение питания	42 В AC/60 В DC
Макс. сварочный ток при 60 % ПВ	550 А
Макс. сварочный ток при 100 % ПВ	420 А
Скорость подачи проволоки	от 0,2 до 10 м/мин
Оснащение стандартными подающими роликами	1,0 + 1,2 мм (для стальной проволоки)
Привод	4-роликовый (37 мм)
Разъем для подключения сварочной горелки	децентральный
Класс защиты	IP 23
Температура окружающей среды	от -25 °С до +40 °С
Диаметр катушки с проволокой	Стандартные катушки с проволокой диаметром до 300 мм
Габариты, ДхШхВ	690 x 300 x 410 мм 27,17 x 11,81 x 16,14 дюйма
Вес без принадлежностей	13,7 кг 30,2 фунта
Класс ЭМС	A
Знаки безопасности	<b>CE</b> / <b>CE</b>
Применяемые гармонизированные стандарты	см. Декларацию соответствия (документация на аппарат)

## 9 Принадлежности

 *Дополнительные компоненты, работа которых зависит от мощности аппарата, например, сварочные горелки, кабели массы, электрододержатели или промежуточные пакеты шлангов, можно приобрести у региональных дилеров.*

### 9.1 Общие принадлежности

Тип	Обозначение	Номер изделия
AK300	Адаптер корзиночной катушки K300	094-001803-00001
DM 842 Ar/CO2 230bar 30l D	Редуктор давления с манометром	394-002910-00030
HOSE BRIDGE UNI	Переключатель для шланга	092-007843-00000

### 9.2 Опции

Тип	Обозначение	Номер изделия
ON TB drive 4L/HW	Транспортировочное крепление для Tetrax drive 4L и Tetrax 270 Hotwire	092-000038-00000
ON PS drive 4L T/P	Поворотная консоль	092-002112-00000
ON WAKD2 4L/41L	Монтажный набор колес для drive 4L/41L	090-008151-00000
ON CMF drive 4L	Опция для доработки: крановая подвеска для drive 4L	092-002483-00000
ON WAKD 4L/41L	Монтажный набор колёс для drive 4L	090-008169-00000

### 9.3 Дистанционное управление / Соединительный кабель

Тип	Обозначение	Номер изделия
ON ASM FR AW 1	Возможность подключения дистанционного регулятора присадочной проволоки	092-008765-00000
FR AW 1	Дистанционный регулятор присадочной проволоки	090-008765-00000
RA5 19POL 5M	Соединительный кабель, например, для дистанционного управления	092-001470-00005
RA10 19POL 10M	Соединительный кабель, например, для дистанционного управления	092-001470-00010
RA20 19POL 20M	Соединительный кабель, например, для дистанционного управления	092-001470-00020

## 10 Быстроизнашивающиеся детали



*Гарантия производителя аннулируется при повреждении аппарата в результате использования компонентов сторонних производителей!*

- *Используйте только компоненты системы и опции (источники тока, сварочные горелки, электрододержатели, дистанционные регуляторы, запасные и быстроизнашивающиеся детали и т. д.) только из нашей программы поставки!*
- *Подсоединяйте дополнительные компоненты к соответствующему гнезду подключения и закрепляйте их только после выключения сварочного аппарата.*

### 10.1 Ролики устройства подачи проволоки

#### 10.1.1 Ролики устройства подачи проволоки, сталь

Тип	Обозначение	Номер изделия
FE 2DR4R 0,6+0,8	Приводные ролики, 37 мм, сталь	092-000839-00000
FE 2DR4R 0,8+1,0	Приводные ролики, 37 мм, сталь	092-000840-00000
FE 2DR4R 0,9+1,2	Приводные ролики, 37 мм, сталь	092-000841-00000
FE 2DR4R 1,0+1,2	Приводные ролики, 37 мм, сталь	092-000842-00000
FE 2DR4R 1,2+1,6	Приводные ролики, 37 мм, сталь	092-000843-00000
FE/AL 2GR4R SF	Опорный ролик, гладкий, 37 мм	092-000414-00000

#### 10.1.2 Ролики устройства подачи проволоки для алюминия

Тип	Обозначение	Номер изделия
AL 4ZR4R 0,8+1,0	Двухканавочные ролики, 37 мм, для алюминия	092-000869-00000
AL 4ZR4R 1,0+1,2	Двухканавочные ролики, 37 мм, для алюминия	092-000848-00000
AL 4ZR4R 1,2+1,6	Двухканавочные ролики, 37 мм, для алюминия	092-000849-00000
AL 4ZR4R 2,4+3,2	Двухканавочные ролики, 37 мм, для алюминия	092-000870-00000

#### 10.1.3 Ролики устройства подачи проволоки для порошковой сварочной проволоки

Тип	Обозначение	Номер изделия
ROE 2DR4R 0,8/0,9+0,8/0,9	Приводные ролики, 37 мм, порошковая проволока	092-000834-00000
ROE 2DR4R 1,0/1,2+1,4/1,6	Приводные ролики, 37 мм, порошковая проволока	092-000835-00000
ROE 2DR4R 1,4/1,6+2,0/2,4	Приводные ролики, 37 мм, порошковая проволока	092-000836-00000
ROE 2DR4R 2,8+3,2	Приводные ролики, 37 мм, порошковая проволока	092-000837-00000
ROE 2GR4R	Опорный ролик, с буртиком, 37 мм	092-000838-00000

#### 10.1.4 Набор по переоборудованию

Тип	Обозначение	Номер изделия
URUE VERZ>UNVERZ FE/AL 4R SF	Комплект для переналадки, 37 мм, привод с 4 роликами на ролики без зубцов (сталь/алюминий)	092-000415-00000
URUE ROE 2DR4R 0,8/0,9+0,8/0,9 SF	Комплект для переналадки, 37 мм, привод с 4 роликами для порошковой проволоки	092-000410-00000
URUE ROE 2DR4R 1,0/1,2+1,4/1,6 SF	Комплект для переналадки, 37 мм, привод с 4 роликами для порошковой проволоки	092-000411-00000
URUE ROE 2DR4R 1,4/1,6+2,0/2,4 SF	Комплект для переналадки, 37 мм, привод с 4 роликами для порошковой проволоки	092-000412-00000
URUE ROE 2DR4R 2,8+3,2 SF	Комплект для переналадки, 37 мм, привод с 4 роликами для порошковой проволоки	092-000413-00000
URUE AL 4ZR4R 0,8+1,0 SF	Комплект для переналадки, 37 мм, привод с 4 роликами для алюминия	092-002268-00000

Тип	Обозначение	Номер изделия
URUE AL 4ZR4R 1,0+1,2 SF	Комплект для переналадки, 37 мм, привод с 4 роликами для алюминия	092-002266-00000
URUE AL 4ZR4R 1,2+1,6 SF	Комплект для переналадки, 37 мм, привод с 4 роликами для алюминия	092-002269-00000
URUE AL 4ZR4R 2,4+3,2 SF	Комплект для переналадки, 37 мм, привод с 4 роликами для алюминия	092-002270-00000

<b>Verschleißteile</b> 4 Rollen-Antrieb Ø = 37mm		St= Stahl Al= Aluminium CrNi= Edelstahl Cu= Kupfer	<b>Wear parts</b> 4-Roller drive system Ø = 37mm
<b>V-Nut: St-, CrNi-, Cu-Draht</b> „Standard V-Nut“, oben unverzahnt und glatt, Rollenbezeichnung: „1,0“		<b>V-groove: St-, CrNi-, Cu wire</b> "Standard V-groove", on the top ungeared and plane, rolls description: "1,0"	
<b>Antriebsrollen- Ø (b):</b> Drive rolls- Ø (b): 0,6 + 0,8 0,8 + 1,0 0,9 + 1,2 1,0 + 1,2 1,2 + 1,6	<b>Ersatzset:</b> Spare set: 092-000839-00000 092-000840-00000 092-000841-00000 092-000842-00000 092-000843-00000		
Gegendruckrollenset (a) Set of counter pressure rolls (a) 092-000414-00000 Umrüstung verzahnt → unverzahnt: conversion geared → ungeared: 092-000415-00000			
<b>U-Nut: Al-, Cu-Draht</b> „Option U-Nut“, oben verzahnt, Rollenbezeichnung: „1,0 A2“		<b>U-groove: Al-, Cu wire</b> "Option U-groove", on the top geared-twin rolls, rolls description: "1,0 A2"	
<b>Antriebsrollen- Ø (a+b):</b> Drive rolls- Ø (a+b): 0,8 + 1,0 1,0 + 1,2 1,2 + 1,6 2,4 + 3,2	<b>Ersatzset:</b> Spare set: 092-000869-00000 092-000848-00000 092-000849-00000 092-000870-00000	<b>Umrüstset:</b> Conversion set: 092-002268-00000 092-002266-00000 092-002269-00000 092-002270-00000	
<b>U-Nut gerändelt: Füll-/Röhrchendraht</b> „Option U-Nut gerändelt“, oben verzahnt, ohne Nut gerändelt, Rollenbezeichnung: „1,0-1,2 R“		<b>knurled U-groove: Cored wire</b> "Option knurled U-groove", on the top geared, without knurled groove, rolls description: "1,0-1,2 R"	
<b>Antriebsrollen- Ø (b):</b> Drive rolls- Ø (b): 0,8 / 0,9 + 0,8 / 0,9 1,0 / 1,2 + 1,4 / 1,6 1,4 / 1,6 + 2,0 / 2,4 2,8 + 3,2	<b>Ersatzset:</b> Spare set: 092-000834-00000 092-000835-00000 092-000836-00000 092-000837-00000	<b>Umrüstset:</b> Conversion set: 092-000410-00000 092-000411-00000 092-000412-00000 092-000413-00000	
Gegendruckrollenset (a): Set of counterpressure rolls (a): 092-000838-00000			

Рисунок 10-1

## 11 Приложение А

### 11.1 Обзор представительств EWM

#### Headquarters

**EWM AG**

Dr. Günter-Henle-Straße 8  
56271 Mündersbach · Germany  
Tel: +49 2680 181-0 · Fax: -244  
www.ewm-group.com · info@ewm-group.com

#### Technology centre

**EWM AG**

Forststraße 7-13  
56271 Mündersbach · Germany  
Tel: +49 2680 181-0 · Fax: -144  
www.ewm-group.com · info@ewm-group.com

#### Production, Sales and Service

**EWM AG**

Dr. Günter-Henle-Straße 8  
56271 Mündersbach · Germany  
Tel: +49 2680 181-0 · Fax: -244  
www.ewm-group.com · info@ewm-group.com

**EWM HIGH TECHNOLOGY (Kunshan) Ltd.**

10 Yuanshan Road, Kunshan · New & Hi-tech Industry Development Zone  
Kunshan City · Jiangsu · Post code 215300 · People's Republic of China  
Tel: +86 512 57867-188 · Fax: -182  
www.ewm.cn · info@ewm.cn · info@ewm-group.cn

**EWM HIGHTEC WELDING s.r.o.**

9. května 718 / 31  
407 53 Jirkov · Czech Republic  
Tel: +420 412 358-551 · Fax: -504  
www.ewm-jirkov.cz · info@ewm-jirkov.cz

#### Sales and Service Germany

**EWM AG - Rathenow branch**

Sales and Technology Centre  
Grünauer Fenn 4  
14712 Rathenow · Tel: +49 3385 49402-0 · Fax: -20  
www.ewm-rathenow.de · info@ewm-rathenow.de

**EWM AG - Göttingen branch**

Rudolf-Winkel-Straße 7-9  
37079 Göttingen · Tel: +49 551-3070713-0 · Fax: -20  
www.ewm-goettingen.de · info@ewm-goettingen.de

**EWM AG - Pulheim branch**

Dieselstraße 9b  
50259 Pulheim · Tel: +49 2238-46466-0 · Fax: -14  
www.ewm-pulheim.de · info@ewm-pulheim.de

**EWM AG - Koblenz branch**

August-Horch-Straße 13a  
56070 Koblenz · Tel: +49 261 963754-0 · Fax: -10  
www.ewm-koblenz.de · info@ewm-koblenz.de

**EWM AG - Siegen branch**

Eiserfelder Straße 300  
57080 Siegen · Tel: +49 271 3878103-0 · Fax: -9  
www.ewm-siegen.de · info@ewm-siegen.de

**EWM AG - München Region branch**

Gadastraße 18a  
85232 Bergkirchen · Tel: +49 8142 284584-0 · Fax: -9  
www.ewm-muenchen.de · info@ewm-muenchen.de

**EWM AG - Tettngang branch**

Karlsdorfer Straße 43  
88069 Tettngang · Tel: +49 7542 97998-0 · Fax: -29  
www.ewm-tettngang.de · info@ewm-tettngang.de

**EWM AG - Neu-Ulm branch**

Heinkelstraße 8  
89231 Neu-Ulm · Tel: +49 731 7047939-0 · Fax: -15  
www.ewm-neu-ulm.de · info@ewm-neu-ulm.de

**EWM Schweißfachhandels GmbH**

Dr. Günter-Henle-Straße 8 · 56271 Mündersbach  
St. Augustin branch  
Am Apfelbäumchen 6-8  
53757 St. Augustin · Tel: +49 2241 1491-530 · Fax: -549  
www.ewm-sankt-augustin.de · info@ewm-sankt-augustin.de

#### Sales and Service International

**EWM HIGH TECHNOLOGY (Kunshan) Ltd.**

10 Yuanshan Road, Kunshan · New & Hi-tech Industry Development Zone  
Kunshan City · Jiangsu · Post code 215300 · People's Republic of China  
Tel: +86 512 57867-188 · Fax: -182  
www.ewm.cn · info@ewm.cn · info@ewm-group.cn

**EWM HIGHTEC WELDING GmbH**

Wiesenstraße 27b  
4812 Pinsdorf · Austria · Tel: +43 7612 778 02-0 · Fax: -20  
www.ewm-austria.at · info@ewm-austria.at

**EWM KAYNAK SİSTEMLERİ TİC. LTD. ŞTİ.**

Orhangazi Mah. Mimsan San. Sit. 1714. Sok. 22/B blok No:12-14  
34538 Esenyurt · Istanbul · Turkey  
Tel: +90 212 494 32 19  
www.ewm.com.tr · turkey@ewm-group.com

**EWM HIGHTEC WELDING UK Ltd.**

Unit 2B Coopies Way · Coopies Lane Industrial Estate  
Morpeth · Northumberland · NE61 6JN · Great Britain  
Tel: +44 1670 505875 · Fax: -514305  
www.ewm-morpeth.co.uk · info@ewm-morpeth.co.uk

**EWM HIGHTEC WELDING Sales s.r.o.**

Benešov branch  
Prodejní a poradenské centrum Tyršova 2106  
256 01 Benešov u Prahy · Czech Republic  
Tel: +420 317 729-517 · Fax: -712  
www.ewm-benesov.cz · info@ewm-benesov.cz