



Сварочные аппараты

Tetrix 200 Smart puls 5P TG

Tetrix 200 Smart puls 8P TG

099-000227-EW508

16.01.2015

Register now!
For your benefit
Jetzt Registrieren
und Profitieren!

www.ewm-group.com



3 Years **5** Years
transformer
and rectifier

ewm-warranty*
24 hours / 7 days

* Details for ewm-warranty
www.ewm-group.com

Общие указания

ОСТОРОЖНО



Прочтите инструкцию по эксплуатации!

Инструкция по эксплуатации содержит сведения о том, как обезопасить себя при использовании изделия.

- Читайте инструкции по эксплуатации всех компонентов системы!
- Выполняйте мероприятия по технике безопасности!
- Соблюдайте национальные предписания!
- При необходимости следует подтвердить соблюдение данных положений подписью.

УКАЗАНИЕ



При наличии вопросов относительно монтажа, ввода в эксплуатацию, режима работы, особенностей места использования, а также целей применения обращайтесь к вашему торговому партнеру или в наш отдел поддержки заказчиков по тел.: +49 2680 181 -0.

Перечень авторизованных торговых партнеров находится по адресу: www.ewm-group.com.

Ответственность в связи с эксплуатацией данного аппарата ограничивается только функциями аппарата. Любая другая ответственность, независимо от ее вида, категорически исключена. Вводом аппарата в эксплуатацию пользователь признает данное исключение ответственности.

Производитель не может контролировать соблюдение требований данного руководства, а также условия и способы монтажа, эксплуатацию, использование и техобслуживание аппарата.

Неквалифицированное выполнение монтажа может привести к материальному ущербу и, в результате, подвергнуть персонал опасности. Поэтому мы не несем никакой ответственности и гарантии за убытки, повреждения и затраты, причиненные или каким-нибудь образом связанные с неправильной установкой, неквалифицированным использованием, а также неправильной эксплуатацией и техобслуживанием.

© EWM AG, Dr. Günter-Henle-Straße 8, D-56271 Mündersbach

Авторские права на этот документ принадлежат изготовителю.

Перепечатка, даже в виде выдержек, только с письменного разрешения.

Возможны технические изменения.

1 Содержание

1	Содержание.....	3
2	Указания по технике безопасности	6
2.1	Указания по использованию данной инструкции по эксплуатации	6
2.2	Пояснение знаков.....	7
2.3	Общее.....	8
2.4	Транспортировка и установка.....	12
2.4.1	Условия окружающей среды.....	13
2.4.1.1	Эксплуатация.....	13
2.4.1.2	Транспортировка и хранение	13
3	Использование по назначению.....	14
3.1	Область применения.....	14
3.1.1	Сварка ВИГ.....	14
3.1.1.1	activArc	14
3.1.1.2	spotArc.....	14
3.1.1.3	Spotmatic	14
3.1.2	Ручная сварка стержневыми электродами.....	14
3.2	Сопроводительная документация.....	15
3.2.1	Гарантия	15
3.2.2	Декларация о соответствии рекомендациям.....	15
3.2.3	Сварка в среде с повышенной опасностью поражения электрическим током	15
3.2.4	Сервисная документация (запчасти и электрические схемы)	15
3.2.5	Калибровка/Утверждение.....	15
4	Описание аппарата — быстрый обзор.....	16
4.1	Вид спереди.....	16
4.2	Вид сзади	17
4.3	Устройство управления – элементы управления	18
5	Конструкция и функционирование.....	20
5.1	Общее.....	20
5.2	Обратный кабель, общее.....	21
5.3	Охлаждение аппарата.....	21
5.4	Транспортировка и установка.....	22
5.4.1	Настройка длины транспортировочного ремня.....	22
5.5	Указания по прокладке кабелей сварочного тока	23
5.6	Подключение к электросети	25
5.6.1	Форма сети.....	25
5.7	Сварка ВИГ	26
5.7.1	Подключение сварочной горелки и кабеля массы.....	26
5.7.1.1	Варианты подключения горелок, назначение.....	27
5.7.2	Подача защитного газа.....	27
5.7.2.1	Подача защитного газа.....	28
5.7.2.2	Регулировка расхода защитного газа.....	29
5.7.3	Выбор сварочного задания	30
5.7.4	Индикация параметров сварки	30
5.7.5	Экспертное меню (ВИГ).....	31
5.7.6	Зажигание дуги.....	32
5.7.6.1	Высокочастотное зажигание (HF)	32
5.7.6.2	Контактное зажигание дуги.....	32
5.7.6.3	Принудительное отключение	32
5.7.7	Циклограммы / Режимы работы	33
5.7.7.1	Условные обозначения.....	33
5.7.7.2	2-тактный режим	34
5.7.7.3	4-тактный режим	35
5.7.7.4	spotArc.....	36
5.7.7.5	Spotmatic	38
5.7.7.6	2-тактный режим сварки, версия С.....	40
5.7.7.7	Автоматика Импульсная.....	41

5.7.7.8	2-тактный режим импульсной сварки ВИГ	41
5.7.7.9	4-тактный режим импульсной сварки ВИГ	41
5.7.8	Сварка ВИГ- <i>activArc</i>	42
5.7.9	Горелка (варианты управления)	43
5.7.9.1	Кратковременное нажатие кнопки горелки (функция кратковременного нажатия)	43
5.7.10	Установка режима горелки и скорости нарастания / спада тока	44
5.7.10.1	Стандартная горелка ВИГ (5 контактов)	45
5.7.10.2	Горелка для сварки ВИГ с функцией Up/Down (8 контактов)	47
5.7.10.3	Горелка с потенциометром (8 контактов)	49
5.7.10.4	Конфигурация горелки ВИГ с потенциометром	50
5.7.10.5	Установка величины одного шага шага	51
5.8	Ручная сварка стержневыми электродами	52
5.8.1	Подключение электрододержателя и кабеля массы	52
5.8.2	Выбор сварочного задания	53
5.8.3	Arcforce	53
5.8.4	Устройство Antistick	53
5.8.5	Ток горячего старта и время горячего старта	54
5.8.6	Импульсная сварка вертикальных швов снизу вверх (PF) стержневыми электродами	55
5.9	Устройства дистанционного управления	57
5.9.1	Ручное устройство дистанционного управления RT1 19POL	57
5.9.2	Ручной дистанционный регулятор RTG1 19-контактный	57
5.9.3	Ручное устройство дистанционного управления RTP1 19POL	57
5.9.4	Ручное устройство дистанционного управления RTP2 19POL	57
5.9.5	Ручное устройство дистанционного управления RTP3 spotArc 19POL	57
5.9.6	Педаля дистанционного управления RTF1 19POL 5 M / RTF2 19POL 5 M	58
5.9.6.1	Функция ступенчатой активации ножного дистанционного регулятора RTF 1 / RTF 2	59
5.9.7	Энергосберегающий режим (Standby)	59
5.10	Порт компьютера	60
5.11	Интерфейсы для автоматизации	60
5.11.1	Разъем для подключения дистанционного устройства, 19 контактов	61
5.12	Меню конфигурации аппарата	62
5.12.1	Выбор, изменение и сохранение параметров	62
6	Техническое обслуживание, уход и утилизация	67
6.1	Общее	67
6.2	Работы по техническому обслуживанию, интервалы	67
6.2.1	Ежедневные работы по техобслуживанию	67
6.2.1.1	Визуальная проверка	67
6.2.1.2	Проверка функционирования	67
6.2.2	Ежемесячные работы по техобслуживанию	67
6.2.2.1	Визуальная проверка	67
6.2.2.2	Проверка функционирования	67
6.2.3	Ежегодная проверка (осмотр и проверка во время эксплуатации)	68
6.3	Утилизация изделия	68
6.3.1	Декларация производителя для конечного пользователя	68
6.4	Соблюдение требований RoHS	68
7	Устранение неполадок	69
7.1	Контрольный список по устранению неисправностей	69
7.2	Сообщения об ошибках (источник тока)	71
7.3	Восстановление заводских настроек параметров сварки	73
7.4	Индикация версии программы управление аппаратом	74
8	Технические характеристики	75
8.1	Tetrix 200 Smart	75
9	Принадлежности	76
9.1	Устройство дистанционного управления и принадлежности	76
9.2	Опции	76
9.3	Системы транспортировки	76
9.4	Общие принадлежности	76
9.5	Связь с компьютером	76

10 Приложение А.....	77
10.1 Обзор представительств EWM.....	77

2 Указания по технике безопасности

2.1 Указания по использованию данной инструкции по эксплуатации



ОПАСНОСТЬ

Методы работы и эксплуатации, подлежащие строгому соблюдению во избежание тяжелых травм или летальных случаев при непосредственной опасности.

- Указание по технике безопасности содержит в своем заголовке сигнальное слово "ОПАСНОСТЬ" с общим предупреждающим знаком.
- Кроме того, опасность поясняется пиктограммой на полях страницы.



ВНИМАНИЕ

Методы работы и эксплуатации, подлежащие строгому соблюдению во избежание тяжелых травм или летальных случаев при потенциальной опасности.

- Указание по технике безопасности содержит в своем заголовке сигнальное слово "ВНИМАНИЕ" с общим предупреждающим знаком.
- Кроме того, опасность поясняется пиктограммой на полях страницы.



ОСТОРОЖНО

Методы работы и эксплуатации, которые должны строго выполняться, чтобы исключить возможные легкие травмы людей.

- Указание по технике безопасности содержит в своем заголовке сигнальное слово "ОСТОРОЖНО" с общим предупреждающим знаком.
- Опасность поясняется пиктограммой на полях страницы.

ОСТОРОЖНО

Методы работы и эксплуатации, которые должны строго выполняться, чтобы избежать повреждения изделия.

- Указание по технике безопасности содержит в своем заголовке сигнальное слово "ОСТОРОЖНО" без общего предупреждающего знака.
- Опасность поясняется пиктограммой на полях страницы.

УКАЗАНИЕ









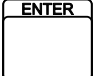
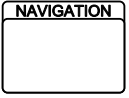
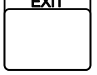



Технические особенности, требующие внимания со стороны пользователя.

- Указание содержит в своем заголовке сигнальное слово "УКАЗАНИЕ" без общего предупреждающего знака.

Указания по выполнению операций и перечисления, в которых поочередно описываются действия в определенных ситуациях, обозначены круглым маркером, например:

- Вставить и зафиксировать штекер кабеля сварочного тока.

2.2 Пояснение знаков

Символ	Описание
	Правильно
	Неправильно
	Нажать
	Не нажимать
	Повернуть
	Переключить
	Выключить аппарат
	Включите аппарат
	ENTER (вход в меню)
	NAVIGATION (навигация в меню)
	EXIT (Выйти из меню)
4 s 	Представление времени (пример: 4 с подождать / нажать)
	Прерывание изображения меню (есть другие возможности настройки)
	Инструмент не нужен / не использовать
	Инструмент нужен / использовать

2.3 Общее

ОПАСНОСТЬ



Электромагнитные поля!

Источник тока может стать причиной возникновения электрических или электромагнитных полей, которые могут нарушить работу электронных установок, таких как компьютеры, устройства с числовым программным управлением, телекоммуникационные линии, сети, линии сигнализации и кардиостимуляторы.

- Соблюдайте руководства по обслуживанию - см. главу 6, Техническое обслуживание, уход и утилизация!
- Сварочные кабели полностью размотать!
- Соответствующим образом экранировать приборы или устройства, чувствительные к излучению!
- Может быть нарушена работа кардиостимуляторов (при необходимости получить консультацию у врача).



Ни в коем случае не выполнять неквалифицированный ремонт и модификации!

Во избежание травмирования персонала и повреждения аппарата ремонт или модификация аппарата должны выполняться только квалифицированным, обученным персоналом!

При несанкционированных действиях гарантия теряет силу!

- Ремонт поручать обученным лицам (квалифицированному персоналу)!



Поражение электрическим током!

В сварочных аппаратах используется высокое напряжение, которое в случае контакта может стать причиной опасного для жизни поражения электрическим током и ожога. Даже прикосновение к электрооборудованию под низким напряжением может вызвать шок и привести к несчастному случаю.

- Запрещается прикасаться к каким-либо частям аппарата, находящимся под напряжением!
- Линии подключения и соединительные кабели должны быть безупречны!
- Простого выключения аппарата недостаточно! Подождите 4 минуты, пока не разрядятся конденсаторы!
- Сварочные горелки и электрододержатель должны лежать на изолирующей подкладке!!
- Вскрытие корпуса аппарата допускается уполномоченным квалифицированным персоналом только после извлечения вилки сетевого кабеля из розетки!
- Носить только сухую защитную одежду!
- Подождите 4 минуты, пока не разрядятся конденсаторы!

ВНИМАНИЕ



Опасность получения травм под действием излучения или нагрева!

Излучение дуги ведет к травмированию кожи и глаз.

При контакте с горячими деталями и искрами могут возникнуть ожоги.

- Используйте щиток или шлем с достаточной степенью защиты (в зависимости от вида применения)!
- Носите сухую защитную одежду (например, сварочный щиток, перчатки и т. д.) согласно требованиям соответствующей страны!
- Лица, не участвующие в производственном процессе, должны быть защищены от излучения и поражения глаз защитными завесами или защитными стенками.



Опасность взрыва!

Кажущиеся неопасными вещества в закрытых сосудах в результате нагрева создают повышенное давление.

- Удалить из рабочей зоны емкости с горючими или взрывоопасными жидкостями!
- Не допускать нагрева взрывоопасных жидкостей, порошков или газов в процессе сварки или резки!

 **ВНИМАНИЕ****Дым и газы!**

Дым и выделяющиеся газы могут привести к удушью и отравлению! Помимо этого, под воздействием ультрафиолетового излучения электрической дуги пары растворителя (хлорированного углеводорода) могут превращаться в токсичный фосген!

- Обеспечить достаточный приток свежего воздуха!
- Не допускать попадания паров растворителей в зону излучения сварочной дуги!
- При необходимости одевать соответствующие устройства защиты органов дыхания!

**Огнеопасность!**

Высокие температуры, разлетающиеся искры, раскаленные детали и горячие шлаки, образующиеся при сварке, могут стать причиной возгорания.

Привести к возгоранию могут и блуждающие сварочные токи!

- Обратит внимание на очаги возгорания в рабочей зоне!
- Не должно быть никаких легковоспламеняющихся предметов, например, спичек или зажигалок.
- Иметь в рабочей зоне соответствующие огнетушители!
- Перед началом сварки тщательно удалить с детали остатки горючих веществ.
- Сваренные детали можно дальше обрабатывать только после их охлаждения. Детали не должны контактировать с воспламеняемыми материалами!
- Подсоединить сварочные кабели надлежащим образом!

**Опасность несчастного случая при несоблюдении указаний по технике безопасности!**

Несоблюдение указаний по технике безопасности может создать угрозу жизни людей!

- Внимательно прочитать указания по технике безопасности в данной инструкции!
- Следить за соблюдением требований техники безопасности, принятых в стране использования аппарата!
- Указать людям, находящимся в рабочей зоне, на соблюдение инструкций!

**Опасность при совместном включении нескольких источников тока!**

Параллельное или последовательное подключение нескольких источников тока должно выполняться только квалифицированными специалистами в соответствии с рекомендациями производителя. Оборудование можно допускать к дуговой сварке только после выполнения испытаний, чтобы предотвратить превышение допустимого значения напряжения холостого хода.

- подключение аппарата должно выполняться исключительно специалистами!
- При выводе из эксплуатации отдельных источников тока все сетевые кабели и кабели сварочного тока необходимо отсоединить от всех устройств сварочной системы. (опасность обратного напряжения!)
- Не использовать совместно сварочные аппараты с переключателем полюсов (серия PWS) или аппараты для сварки переменным током (AC), так как малейшая ошибка управления может привести к недопустимому суммированию сварочных напряжений.

 **ОСТОРОЖНО****Шумовая нагрузка!**

Шум, превышающий уровень 70 дБА, может привести к длительной потере слуха!

- Носить соответствующие средства для защиты ушей!
- Персонал, находящийся в рабочей зоне, должен носить соответствующие средства для защиты ушей!

ОСТОРОЖНО



Обязанности эксплуатирующей стороны!

При эксплуатации аппарата следует соблюдать национальные директивы и законы!

- Национальная редакция общей директивы (89/391/EWG), а также соответствующие отдельные директивы.
- В частности, директива (89/655/EWG), по минимальным предписаниям для обеспечения безопасности и защиты здоровья рабочих при использовании в процессе работы орудий труда.
- Предписания по безопасности труда и технике безопасности соответствующей страны.
- Установка и эксплуатация аппарата согласно IEC 60974-9.
- Регулярно проверять сознательное выполнение пользователем указаний по технике безопасности.
- Регулярная проверка аппарата согласно IEC 60974-4.



Повреждения при использовании компонентов сторонних производителей!

Гарантия производителя аннулируется при повреждении аппарата в результате использования компонентов сторонних производителей!

- Используйте только компоненты системы и опции (источники тока, сварочные горелки, электрододержатели, дистанционные регуляторы, запасные и быстроизнашивающиеся детали и т. д.) только из нашей программы поставки!
- Подсоединяйте дополнительные компоненты к соответствующему гнезду подключения и закрепляйте их только после выключения сварочного аппарата.



Опасность повреждения аппарата блуждающим сварочным током!

Блуждающий сварочный ток может привести к разрушению защитных проводов, повреждению аппаратов и электроприборов, перегреву компонентов и возникновению пожара.

- Регулярно проверяйте прочность крепления проводов, по которым передается сварочный ток.
- Следите, чтобы соединение с заготовкой было безупречным для передачи электроэнергии и прочным!
- Все электропроводные компоненты источника тока — корпус, салазки, подставка для транспортировки с помощью крана — следует установить так, чтобы они были электрически изолированы, закрепить или повесить!
- Не кладите другие электроприборы, в частности, перфораторы и угловые шлифмашины, на источник тока, салазки и подставку, не изолировав их!
- Когда сварочная горелка и электрододержатель не используются, кладите их на основание, обеспечивающее электрическую изоляцию!



Подключение к электросети

Требования при подключении к общественной электросети

Потребляя ток, аппараты высокой мощности могут повлиять на качество сети. Поэтому для аппаратов некоторых типов могут действовать ограничения на подключение, требования к максимально возможному полному сопротивлению линии или минимальной нагрузочной способности элемента подключения к общественной сети (совместной точки сопряжения РСС). При этом также следует учитывать технические характеристики аппаратов. В этом случае эксплуатационник или пользователь аппарата обязан проверить, можно ли подключать аппарат к сети, и при необходимости проконсультироваться с лицом, ответственным за эксплуатацию электросети.

ОСТОРОЖНО

**Классификация аппарата по ЭМС**

В соответствии со стандартом IEC 60974-10 сварочные аппараты делятся по электромагнитной совместимости на два класса - см. главу 8, Технические характеристики:

Класс А Аппараты не предназначены для использования в жилых секторах, в которых используется электроэнергия из общественной низковольтной электросети. При установке электромагнитной совместимости для аппаратов класса А в подобных областях возможны трудности, связанные как с помехами по цепи питания, так и от электротехнического оборудования.

Класс В Аппараты удовлетворяют требованиям по ЭМС в промышленной и жилой зоне, жилые районы с подключением к общественной низковольтной электросети.

Строительство и эксплуатация

Во время эксплуатации установок для электродуговой сварки в некоторых случаях возможны электромагнитные помехи, несмотря на то, что каждый сварочный аппарат соответствует предельным значениям эмиссий, указанным в стандарте. За помехи, возникающие при сварке, несет ответственность пользователь.

При **оценке** возможных проблем с электромагнитным излучением в окружающей среде пользователь должен учитывать следующее: (см. также EN 60974-10, приложение А)

- наличие сетевых, управляющих, сигнальных и телекоммуникационных линий;
- наличие радиоприемников и телевизоров;
- наличие компьютеров и других управляющих устройств;
- наличие предохранительных устройств;
- опасность для здоровья окружающих, особенно если они используют кардиостимуляторы или слуховые аппараты;
- наличие калибровочных и измерительных приспособлений;
- помехоустойчивость других устройств в окружающей среде;
- время выполнения сварочных работ.

Рекомендации по уменьшению эмиссии помех

- подключение к электросети, например, дополнительный сетевой фильтр или экранирование посредством металлической трубки;
- техническое обслуживание оборудования для дуговой сварки;
- сварочные провода должны быть максимально короткими, их следует прокладывать на полу как можно ближе друг к другу;
- выравнивание потенциалов;
- заземление заготовки: в тех случаях, когда прямое заземление заготовки невозможно, соединение должно осуществляться с помощью подходящих для этого конденсаторов;
- экранирование от других устройств в окружающей среде или от всего сварочного оборудования.

2.4 Транспортировка и установка

ВНИМАНИЕ



Неадекватное обращение с баллонами защитного газа!

Неадекватное обращение с баллонами защитного газа может привести к тяжелым травмам со смертельным исходом.

- Необходимо следовать инструкциям производителя газа и предписаниям, регламентирующим работу со сжатым газом.
- Установите баллон с защитным газом в предусмотренное для него гнездо и закрепите его крепежным элементом!
- Не допускать нагрева баллона с защитным газом!



Опасность несчастного случая при неправильной транспортировке аппаратов, непригодных для перемещения с помощью крана!

Перемещение аппарата с помощью крана и его подвешивание запрещено! Аппарат может упасть и нанести травмы людям! Ручки и крепления подходят только для ручной транспортировки!

- Аппарат непригоден для перемещения с помощью крана и подвешивания!

ОСТОРОЖНО



Опасность опрокидывания!

При передвижении и установке аппарат может опрокинуться, травмировать или нанести вред персоналу. Устойчивость от опрокидывания обеспечивается только при угле наклона до 10° (согласно IEC 60974-1).

- Устанавливать или транспортировать аппарат на ровной и твердой поверхности!
- Навешиваемые детали закрепить подходящими средствами!



Повреждения, вызванные неотсоединенными питающими линиями!

При транспортировке неотсоединенные питающие линии (сетевые и управляющие кабели и т. д.) могут стать источником опасности, например, подсоединенные аппараты могут опрокинуться и травмировать персонал!

- Отсоединить питающие линии!

ОСТОРОЖНО



Повреждения аппарата в результате эксплуатации в положении, отличном от вертикального!

Аппараты сконструированы для работы в вертикальном положении!

Работа в неразрешенных положениях может привести к повреждению аппарата.

- Транспортировка и эксплуатация исключительно в вертикальном положении!

2.4.1 Условия окружающей среды

ОСТОРОЖНО



Место установки!

Аппарат можно устанавливать и эксплуатировать только в помещениях и только на соответствующем прочном и плоском основании!

- Эксплуатирующая сторона должна обеспечить наличие ровного, нескользкого пола и достаточное освещение рабочего места.
- Должна быть всегда обеспечена безопасная эксплуатация аппарата.

ОСТОРОЖНО



Повреждения аппарата в результате загрязнения!

Необычно большие количества пыли, кислот, агрессивных газов или веществ могут повредить аппарат.

- Избегать образования большого количества дыма, паров, масляного тумана и пыли от шлифовальных работ!
- Избегать окружающего воздуха, содержащего соли (морского воздуха).



Недопустимые условия окружающей среды!

Недостаточная вентиляция ведет к снижению мощности и повреждению аппарата.

- Соблюдать условия окружающей среды!
- Поддерживать проходимость впускного и выпускного отверстий для охлаждающего воздуха!
- Выдерживать минимальное расстояние до препятствий, равное 0,5 м!

2.4.1.1 Эксплуатация

Диапазон температур окружающего воздуха:

- от -25 °C до +40 °C

Относительная влажность воздуха:

- до 50 % при 40 °C
- до 90 % при 20 °C

2.4.1.2 Транспортировка и хранение

Хранение в закрытых помещениях, диапазон температур окружающего воздуха:

- от -30 °C до +70 °C

Относительная влажность воздуха

- до 90 % при 20 °C

3 Использование по назначению

ВНИМАНИЕ



Опасность вследствие использования не по назначению!

При использовании не по назначению аппарат может стать источником опасности для людей, животных и материальных ценностей. Поставщик не несет ответственность за возникший вследствие такого использования ущерб!

- Использовать аппарат только по назначению и только обученному, квалифицированному персоналу!
- Не выполнять неквалифицированные изменения или доработки аппарата!

3.1 Область применения

3.1.1 Сварка ВИГ

Сварка ВИГ постоянным током.

Бесконтактное высокочастотное зажигание или контактное зажигание с Liftarc.

3.1.1.1 activArc

Метод EWM-activArc: благодаря динамичной системе регуляторов, в случае изменения расстояния между сварочной горелкой и расплавом, например, при ручной сварке, обеспечивается как можно более постоянная подаваемая мощность. Падение напряжения вследствие сокращения расстояния между горелкой и сварочной ванной компенсируется ростом тока (ампер на вольт - A/V), а также изменяется полярность. Это предотвращает приклеивание вольфрамового электрода в расплаве и снижает количество вольфрамовых включений. Полезно в первую очередь при сварке прихватками и точечной сварке.

3.1.1.2 spotArc

Технология применяется для сварки прихватками или для соединения сваркой листов из стали и хромоникелевых сплавов толщиной до 2,5 мм. Также хорошо свариваются между собой листы разной толщины. Благодаря одностороннему применению можно приваривать листы на полые профили, например, круглые и квадратные трубы. При дуговой точечной сварке верхний лист проплавляется дугой и сплавляется с нижним. Получаются плоские тонкие сварочные точки, которые требуют незначительной доработки или не требуют её вообще.

3.1.1.3 Spotmatic

В отличие от режима spotArc сварочная дуга зажигается не путем нажатия кнопки горелки, как при традиционном методе, а путем легкого прикосновения вольфрамового электрода к заготовке. При помощи кнопки горелки осуществляется разблокировка сварочного процесса.

3.1.2 Ручная сварка стержневыми электродами

Электродуговая ручная сварка или короткая сварка стержневыми электродами. Она характеризуется тем, что электрическая дуга горит между плавящимся электродом и сварочной ванной. Внешняя защита не используется, любая защита от воздействия атмосферы исходит от самого электрода.

3.2 Сопроводительная документация

3.2.1 Гарантия

УКАЗАНИЕ



Более подробную информацию можно найти в прилагаемой брошюре «Warranty registration», а также на сайте www.ewm-group.com в разделах о гарантии, техническом обслуживании и проверке!

3.2.2 Декларация о соответствии рекомендациям



Указанный аппарат по своей концепции и конструкции соответствует рекомендациям и стандартам ЕС:

- Предписание ЕС для низковольтной техники (2006/95/EWG),
- Предписание ЕС по электромагнитной совместимости (2004/108/EWG),

В случае внесения несанкционированных изменений, выполнения неквалифицированного ремонта, несоблюдения сроков проведения периодических проверок и (или) доработки аппарата, которые официально не одобрены фирмой-изготовителем, настоящая декларация теряет силу.

Оригинал декларации о соответствии прилагается к аппарату.

3.2.3 Сварка в среде с повышенной опасностью поражения электрическим током



В соответствии со стандартами IEC / DIN EN 60974, VDE 0544 аппараты могут эксплуатироваться в помещениях с повышенной электрической опасностью.

3.2.4 Сервисная документация (запчасти и электрические схемы)



ОПАСНОСТЬ



Ни в коем случае не выполнять неквалифицированный ремонт и модификации!
Во избежание травмирования персонала и повреждения аппарата ремонт или модификация аппарата должны выполняться только квалифицированным, обученным персоналом!
При несанкционированных действиях гарантия теряет силу!

- Ремонт поручать обученным лицам (квалифицированному персоналу)!

Оригинальные электрические схемы прилагаются к аппарату.

Запчасти можно приобрести у дилера в вашем регионе.

3.2.5 Калибровка/Утверждение

Настоящим подтверждается, что данный аппарат был проверен калиброванными измерительными приборами в соответствии с действующими стандартами IEC/EN 60974, ISO/EN 17662, EN 50504. Полученные значения измерений находятся в пределах допустимых отклонений. Рекомендуемый интервал калибровки: 12 месяцев.

4 Описание аппарата — быстрый обзор

4.1 Вид спереди

УКАЗАНИЕ

В тексте описания приводится максимально возможная конфигурация аппарата. Либо следует провести дооборудование дополнительным разъемом подключения- см. главу 9.2, Опции.

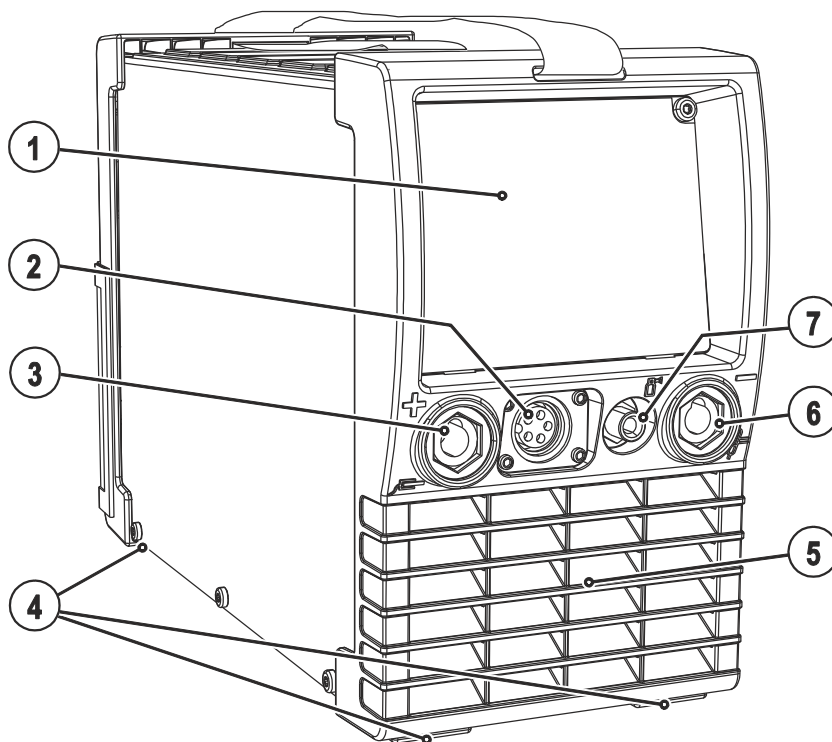







Рисунок 4-1

Поз.	Символ	Описание
1		Управление аппаратом - см. главу 4.3, Устройство управления – элементы управления
2	 5  8	Гнездо подключения, 5-контактное/8-контактное (в зависимости от исполнения) 5-контактное: кабель управления стандартной горелки для сварки TIG 8-контактное: кабель управления горелки с функцией Up/Down или потенциометром для сварки TIG
3		Розетка, сварочный ток "+" Подключение кабеля массы
4		Ножки аппарата
5		Впускное отверстие для охлаждающего воздуха
6		Розетка, сварочный ток "-" Подключение сварочной горелки ВИГ
7		Соединительный штуцер G1/4", сварочный ток «-» Подключение защитного газа (с желтым изоляционным колпачком) для сварочной горелки ВИГ

4.2 Вид сзади

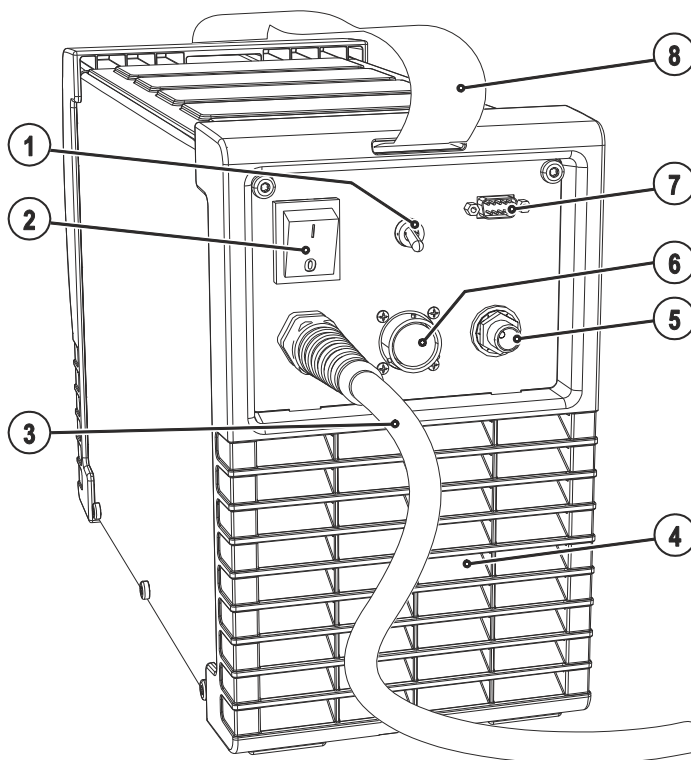


Рисунок 4-2

Поз.	Символ	Описание
1		Переключатель способов зажигания дуги- см. главу 5.7.6, Зажигание дуги ☩ = Liftarc (контактное зажигание дуги) HF = высокочастотное зажигание дуги
2		Главный выключатель, включение/выключение сварочного аппарата
3		Сетевой кабель - см. главу 5.6, Подключение к электросети
4		Впускное отверстие для охлаждающего воздуха
5		Присоединительный штуцер G1/4" для подключения защитного газа к редуктору
6		19-контактная розетка Подключение устройства дистанционного управления
7		Интерфейс ПК, последовательный (9-контактная розетка D-Sub)
8		Транспортировочный ремень - см. главу 5.4.1, Настройка длины транспортировочного ремня

4.3 Устройство управления – элементы управления

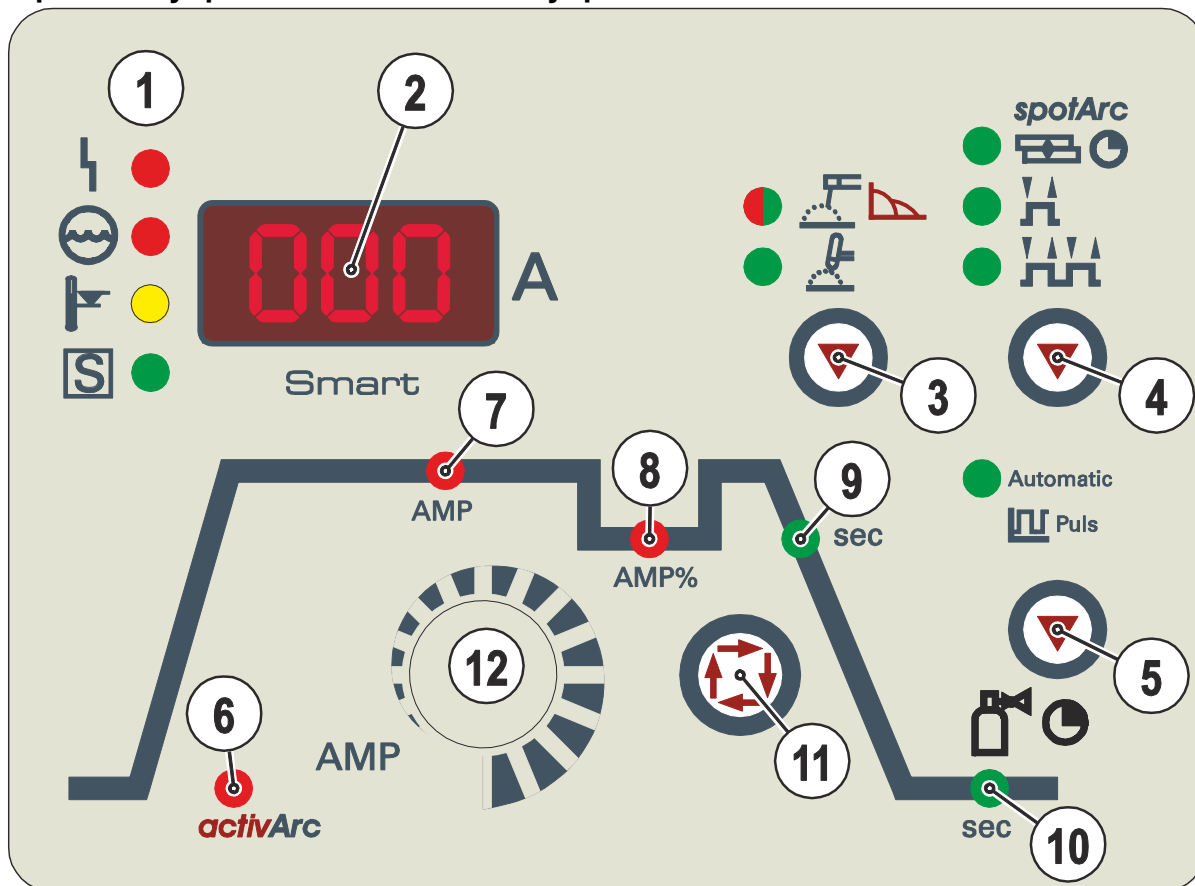




Рисунок 4-3

Поз.	Символ	Описание
1		Индикация сбоев / состояния Сигнальная лампочка Общая неисправность Сигнальная лампочка Недостаток охлаждающей жидкости (Охлаждение сварочной горелки) Сигнальная лампочка Перегрев Сигнальная лампочка "S"-знак
2		Трёхразрядный светодиодный дисплей Индикация сварочных параметров - см. главу 5.7.4, Индикация параметров сварки.
3		Кнопка Вид сварки Ручная сварка стержневыми электродами, загорается зелёным цветом/ Настройка Arcforce, загорается красным цветом Сварка ВИГ
4		Кнопка Режим работы/энергосбережения» spotArc spotArc / Spotmatic (диапазон времени точечной сварки) 2-тактный 4-тактный Через 3 секунды после нажатия аппарат переходит в энергосберегающий режим. Для повторной активации достаточно нажать любой орган управления- см. главу 5.9.7, Энергосберегающий режим (Standby).
5		Кнопка «ВИГ импульсная» Automatic Импульсная автоматика ВИГ (частота и баланс)

Поз.	Символ	Описание	
6	activArc	Сварка ТИГ activArc <ul style="list-style-type: none"> • activArc включить или выключить (on / off) • Коррекция характеристики activArc (диапазон настройки: от 0 до 100) 	
7	AMP	Основной сварочный ток (ВИГ) / Импульсный ток от I мин до I макс (шаг 1 А)	Основной сварочный ток (ручная сварка) от I мин до I макс (шаг 1 А)
8	AMP%	Уменьшенный ток (ВИГ) / ток паузы Диапазон настройки: от 1 % до 100 % (шаг 1 %). Пропорционален (%) основному сварочному току	
9	sec	Время спада тока (ВИГ) от 0,00 сек до 20,0 сек (шаг – 0,1 сек) Установки времени спада тока для 2- и 4-тактного режимов работы производятся независимо.	
10	sec	Время продувки газа (ВИГ) Диапазон: от 0,00 сек до 40,0 сек (шаг – 0,1 сек)	
11		Кнопка Выбор параметров сварки С помощью этой кнопки осуществляется выбор параметров сварки в зависимости от выбранного метода сварки и рабочего режима.	
12		Ручка Настройка параметров сварки Настройка тока, времени и параметров.	

5 Конструкция и функционирование

5.1 Общее

ВНИМАНИЕ



Опасность травмирования в результате поражения электрическим током!

Прикосновение к токоведущим деталям, например, к гнездам сварочного тока, может быть опасно для жизни!

- Соблюдать указания по технике безопасности на первых страницах инструкции по эксплуатации!
- Ввод в эксплуатацию должен выполняться исключительно лицами, обладающими соответствующими знаниями в области обращения с электродуговыми сварочными аппаратами!
- Соединительные или сварочные кабели (например, от держателей электродов, сварочных горелок, кабеля массы, интерфейсов) подключать только при выключенном аппарате!

ОСТОРОЖНО



Изоляция дуги от сварочного напряжения!

Не все активные компоненты контура сварочного тока можно защитить от прямого контакта. Поэтому сварщик должен придерживаться правил техники безопасности. Даже прикосновение к электрооборудованию под низким напряжением может вызвать шок и привести к несчастному случаю.

- Средства защиты должны быть сухими и целыми (используйте обувь с резиновой подошвой, специальные кожаные перчатки без заклепок или скоб)!
- Избегайте прямого контакта с неизолированными гнездами или штекерами!
- Укладываете сварочные горелки и электрододержатели только на изолирующие подкладки!



Опасность ожога от подключения сварочного тока!

Незакрепленные соединения могут вызвать нагрев разъемов и проводки и, при касании, привести к ожогам!

- Необходимо ежедневно проверять соединения и, при необходимости, закреплять поворотом вправо.



Аппарат находится под электрическим током!

Если работа ведется попеременно с применением различных способов сварки и если к сварочному аппарату одновременно подключены сварочная горелка и электрододержатель, то все они будут находиться одновременно под напряжением холостого хода или сварочным напряжением!

- Поэтому перед началом работы и в перерывах сварочные горелки и электрододержатель всегда должны лежать на изолирующей подкладке!

ОСТОРОЖНО



Повреждения в результате неправильного соединения!

В результате неправильного соединения дополнительные компоненты и источник тока могут получить повреждения!

- Подсоединяйте дополнительные компоненты к соответствующему гнезду и закрепляйте их только после выключения сварочного аппарата.
- Более подробные описания см. в инструкции по эксплуатации соответствующего дополнительного компонента!
- После включения источника тока дополнительные компоненты распознаются автоматически.



Обращение с пылезащитным колпачком!

Пылезащитные колпачки защищают гнезда подключения и, следовательно, сам аппарат от загрязнений и повреждений.

- Если к гнезду не подключен никакой дополнительный компонент, на него должен быть надет пылезащитный колпачок.
- При утере или обнаружении дефекта колпачка его следует заменить!

5.2 Обратный кабель, общее

ОСТОРОЖНО



Опасность ожога в результате неправильного подсоединения кабеля массы!

Краска, ржавчина и загрязнения в местах соединения препятствуют протеканию тока и могут привести к возникновению блуждающих сварочных токов.

Блуждающие сварочные токи могут вызвать пожар и травмировать персонал!

- Очистить места соединения!
- Надежно закрепить кабель массы!
- Элементы конструкции изделия не должны использоваться в качестве проводника для отвода сварочного тока!
- Обратить внимание на беспрепятственное прохождение сварочного тока!

5.3 Охлаждение аппарата

Для обеспечения оптимальной продолжительности включения (ПВ) силовой части необходимо:

- Для обеспечения достаточной вентиляции на рабочем месте необходимо.
- Не загромождать воздухозаборные и воздуховыпускные вентиляционные отверстия аппарата.
- и защитить аппарат от проникновения внутрь металлических частиц, пыли или иных посторонних тел.

5.4 Транспортировка и установка

⚠ ВНИМАНИЕ



Опасность несчастного случая при неправильной транспортировке аппаратов, непригодных для перемещения с помощью крана!

Перемещение аппарата с помощью крана и его подвешивание запрещено! Аппарат может упасть и нанести травмы людям! Ручки и крепления подходят только для ручной транспортировки!

- Аппарат непригоден для перемещения с помощью крана и подвешивания!

⚠ ОСТОРОЖНО



Место установки!

Аппарат можно устанавливать и эксплуатировать только в помещениях и только на соответствующем прочном и плоском основании!

- Эксплуатирующая сторона должна обеспечить наличие ровного, нескользкого пола и достаточное освещение рабочего места.
- Должна быть всегда обеспечена безопасная эксплуатация аппарата.

5.4.1 Настройка длины транспортировочного ремня

УКАЗАНИЕ



В качестве примера для настройки на рисунке показано удлинение ремня. Для укорачивания петли ремня необходимо затянуть в противоположном направлении.

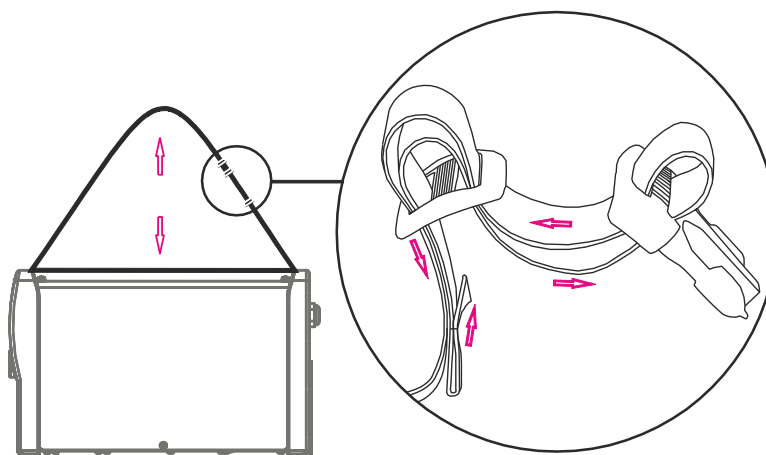


Рисунок 5-1

5.5 Указания по прокладке кабелей сварочного тока

УКАЗАНИЕ

 Неправильно проложенные кабели сварочного тока могут привести к нарушению (мерцанию) сварочной дуги!

Проложить кабель массы и пакет шлангов от источников тока без ВЧ-устройства зажигания (MIG/MAG) параллельно, на максимальную длину и как можно ближе друг к другу.

Прокладывать кабель массы и пакет шлангов источников тока с ВЧ-устройством зажигания (TIG) на максимальную длину, параллельно, на расстоянии прим. 20 см друг от друга, чтобы избежать ВЧ-пробоев.

Соблюдать расстояние не менее 20 см к кабелям других источников тока, чтобы избежать их нежелательных воздействий друг на друга.

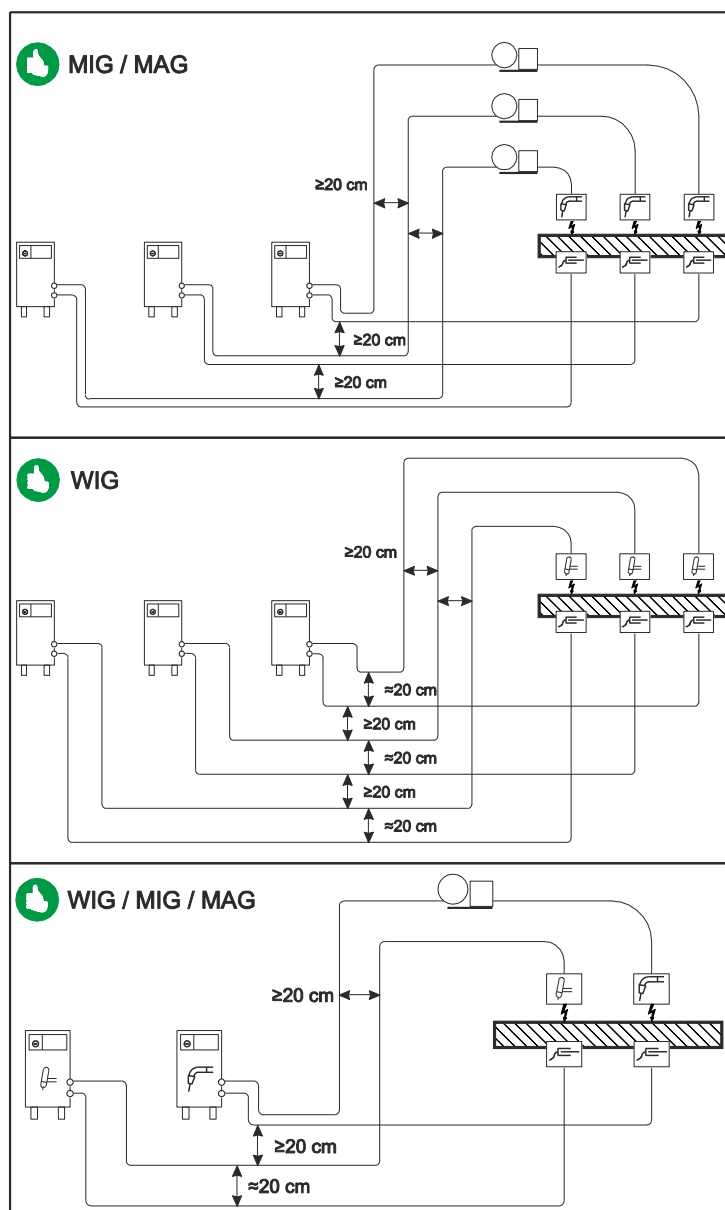



Рисунок 5-2

УКАЗАНИЕ

 Для каждого сварочного аппарата использовать кабель массы из его комплекта поставки!

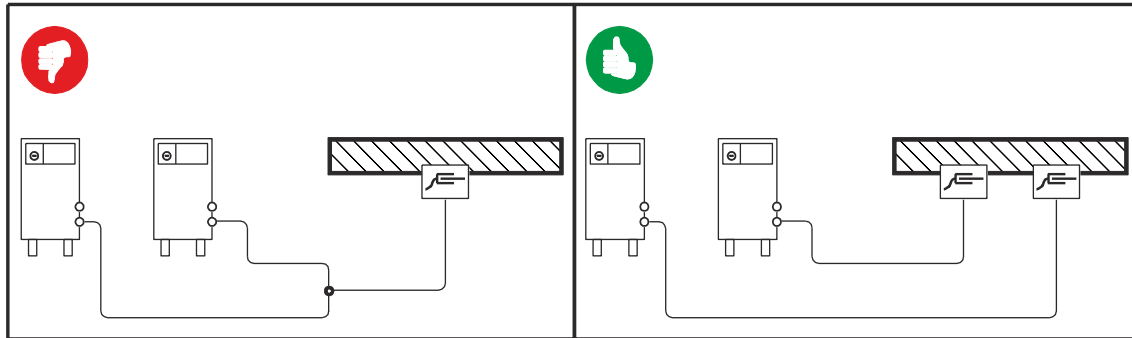


Рисунок 5-3

УКАЗАНИЕ

 Кабели сварочного тока, пакеты шлангов горелок и промежуточные пакеты шлангов полностью смотать. Избегать образования петель!

Длина кабелей ни в коем случае не должна быть больше предписанной.

Если кабель слишком длинный, его следует укладывать волнообразно.

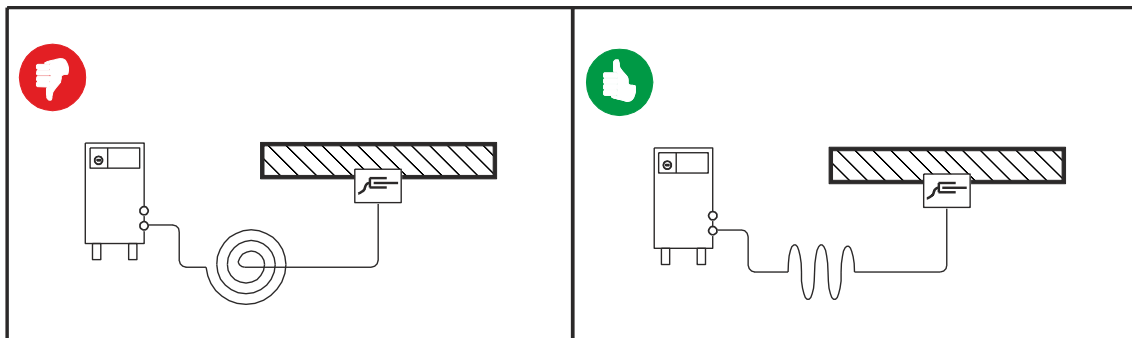


Рисунок 5-4

5.6 Подключение к электросети

ОПАСНОСТЬ**Опасность при ненадлежащем подключении к электросети!**

Ненадлежащее подключение к электросети может привести к физическому или материальному ущербу!

- Подключать аппарат только к розетке с защитным проводом, подсоединенным согласно предписаниям.
- При необходимости подсоединения новой сетевой вилки установку должен выполнять только специалист-электротехник в соответствии с национальными законами или предписаниями!
- Специалист-электротехник должен регулярно проверять сетевую вилку, розетку и линию питания!
- Во время работы в режиме генератора последний следует заземлить в соответствии с руководством по его эксплуатации. Созданная сеть должна подходить для эксплуатации аппаратов в соответствии с классом защиты I.

5.6.1 Форма сети

УКАЗАНИЕ

Аппарат разрешается подключать только к однофазной 2-проводной системе с заземленным нулевым проводом и использовать только с такой системой.

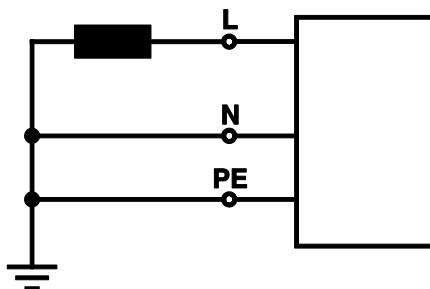


Рисунок 5-5

Экспликация

Поз.	Обозначение	Распознавательная окраска
L	Внешний провод	коричневый
N	Нулевой провод	синий
PE	Защитный провод	желто-зеленый

ОСТОРОЖНО**Рабочее напряжение - сетевое напряжение!**

Во избежание повреждения аппарата рабочее напряжение, указанное в табличке с номинальными данными, должно совпадать с сетевым напряжением!

- - см. главу 8, Технические характеристики!

- Вставить вилку отключенного устройства в соответствующую розетку.

5.7 Сварка ВИГ

5.7.1 Подключение сварочной горелки и кабеля массы

УКАЗАНИЕ

Всегда следует использовать сварочную горелку, соответствующую данной задаче сварки (см. инструкцию по эксплуатации горелки).

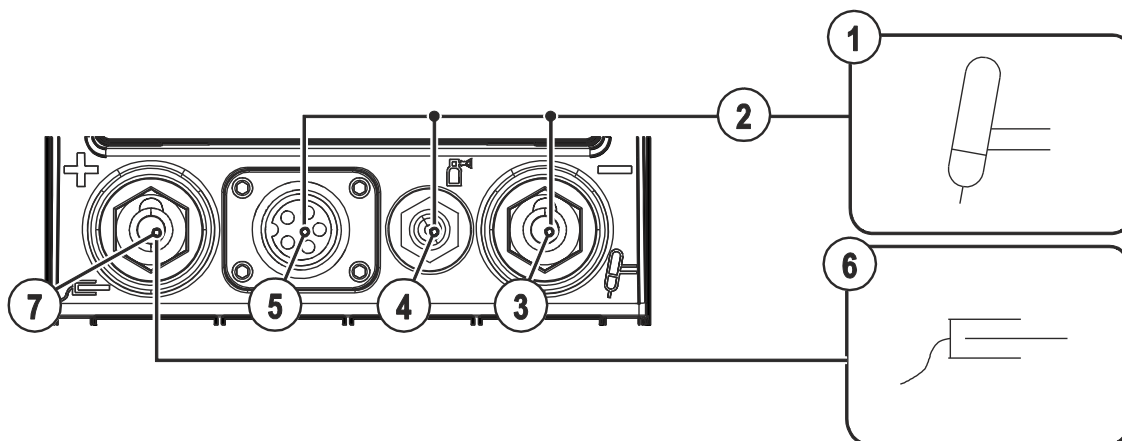


Рисунок 5-6

Поз.	Символ	Описание
1		Сварочные горелки
2		Пакет шлангов сварочной горелки
3		Гнездо, сварочный ток "-" Подключение кабеля сварочного тока сварочной горелки ВИГ
4		Соединительный штуцер G1/4" Соединительный штуцер защитного газа сварочной горелки ВИГ
5		Гнездо подключения, 5-контактное/8-контактное (в зависимости от исполнения) 5-контактное: кабель управления стандартной горелки для сварки TIG 8-контактное: кабель управления горелки с функцией Up/Down или потенциометром для сварки TIG
6		Заготовка
7		Гнездо, сварочный ток "+" Подключение кабеля массы

- Вставить штекер кабеля сварочного тока универсальной горелки в гнездо сварочного тока „-“ и закрепить поворотом вправо.
- Снять с соединительного штуцера G1/4“ желтую защитную крышку.
- Привинтить шланг защитного газа сварочной горелки к присоединительному ниппелю G1/4".
- Вставить штекер сварочного кабеля горелки в гнездо для кабеля управления горелки (5-контактное для стандартной горелки, 8-контактное для горелки с функцией нарастания/спада тока или потенциометром) и зафиксировать его.
- Вставить штекер кабеля массы в гнездо подключения сварочного тока "+" и закрепить поворотом вправо.

5.7.1.1 Варианты подключения горелок, назначение

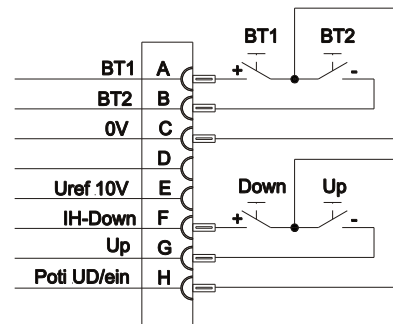
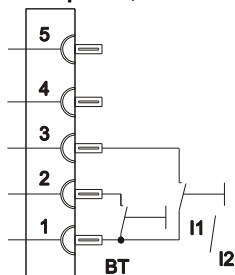


Рисунок 5-7

5.7.2 Подача защитного газа

ВНИМАНИЕ


Неадекватное обращение с баллонами защитного газа!

Неадекватное обращение с баллонами защитного газа может привести к тяжелым травмам со смертельным исходом.

- Необходимо следовать инструкциям производителя газа и предписаниям, регламентирующим работу со сжатым газом.
- Установите баллон с защитным газом в предусмотренное для него гнездо и закрепите его крепежным элементом!
- Не допускать нагрева баллона с защитным газом!

ОСТОРОЖНО


Неисправности системы подачи защитного газа!

Беспрепятственная подача защитного газа из баллона с защитным газом к сварочной горелке является основным условием для оптимальных результатов сварки. Кроме того, закупоренная система подачи защитного газа может привести к выходу из строя сварочной горелки!

- Если соединительный штуцер защитного газа больше не используется, необходимо снова установить на него желтую защитную крышку!
- Все соединения в системе подачи защитного газа должны быть герметичными!

УКАЗАНИЕ


Перед подключением редуктора давления к газовому баллону следует кратковременно открыть клапан баллона, чтобы выдуть возможные загрязнения.

5.7.2.1 Подача защитного газа

- Установить баллон защитного газа в предусмотренное для этого крепление баллона.
- Зафиксировать баллон защитного газа страховочной цепью.

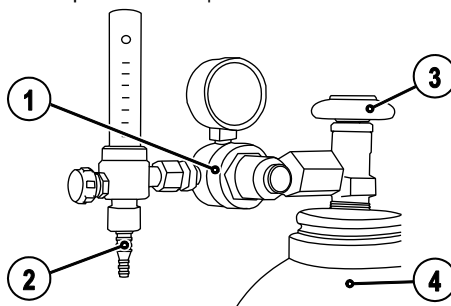


Рисунок 5-8

Поз.	Символ	Описание
1		Редуктор давления
2		Баллон с защитным газом
3		Выходной стороне редуктора
4		Клапан газового баллона

- Герметично привинтите редуктор на вентиль газового баллона.
- Накрутить накидную гайку соединительного элемента газового шланга на выходной стороне редуктора.

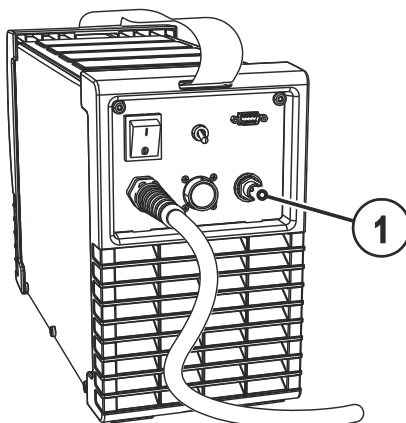


Рисунок 5-9

Поз.	Символ	Описание
1		Соединительный штуцер G1/4», подключение защитного газа

- Накидной гайкой прикрепить шланг защитного газа к соединительному штуцеру G1/4" .

5.7.2.2 Регулировка расхода защитного газа

**ОСТОРОЖНО****Поражение электрическим током!**

При настройке расхода защитного газа на сварочной горелке возникает напряжение холостого хода или импульсы высоковольтного зажигания, которые в случае контакта могут привести к поражению электрическим током или ожогам.

- Во время процесса настройки сварочная горелка должна быть электрически изолированной на случай контакта с людьми, животными или предметами.

- Нажать кнопку горелки и настроить расход защитного газа на расходомере редуктора давления.

УКАЗАНИЕ**Основное правило расчета расхода газа:**

Диаметр газового сопла в миллиметрах равен расходу газа в литрах в минуту.

Например: Если диаметр газового сопла равен 7 мм, то расход газа составляет 7 л/мин.

**Неверные настройки защитного газа!**

Как очень низкая, так и очень высокая настройка защитного газа может привести к попаданию воздуха в сварочную ванну и, как следствие, к образованию пор.

- Расход защитного газа настроить в соответствии с заданием на сварку!

5.7.3 Выбор сварочного задания

УКАЗАНИЕ

Во время процесса сварки основные параметры изменить невозможно.

Сварочное задание выбирается непосредственно с помощью кнопок на панели управления на сварочном аппарате. Установленные сварочные параметры показываются с помощью сигнальных индикаторов (светодиодов).

Настройка сварочного задания выполняется в следующей последовательности:

Символ	Описание
	Кнопка Вид сварки Ручная сварка стержневыми электродами Сварка ВИГ
	Кнопка Режим работы spotArc spotArc / Spotmatic (диапазон времени точечной сварки 0,01 с - 20,0 с) 2-тактный 4-тактный
	Кнопка «ВИГ импульсная» Automatic Импульсная автоматика ВИГ (частота и баланс)
	Кнопка Выбор параметров сварки С помощью этой кнопки осуществляется выбор параметров сварки в зависимости от выбранного метода сварки и рабочего режима.
	Ручка Настройка параметров сварки Настройка тока, времени и параметров.

5.7.4 Индикация параметров сварки

Перед сваркой (заданные значения) или во время сварки (фактические значения) могут отображаться следующие сварочные параметры.

Параметр	Перед сваркой (заданные значения)	Во время сварки (фактические значения)
Сварочный ток	●	●
Значения параметров времени	●	-
Значения параметров тока	●	-

5.7.5 Экспертное меню (ВИГ)

Экспертное меню содержит функции и параметры, которые нельзя настроить непосредственно в системе управления аппарата, или которые не требуют регулярной настройки.

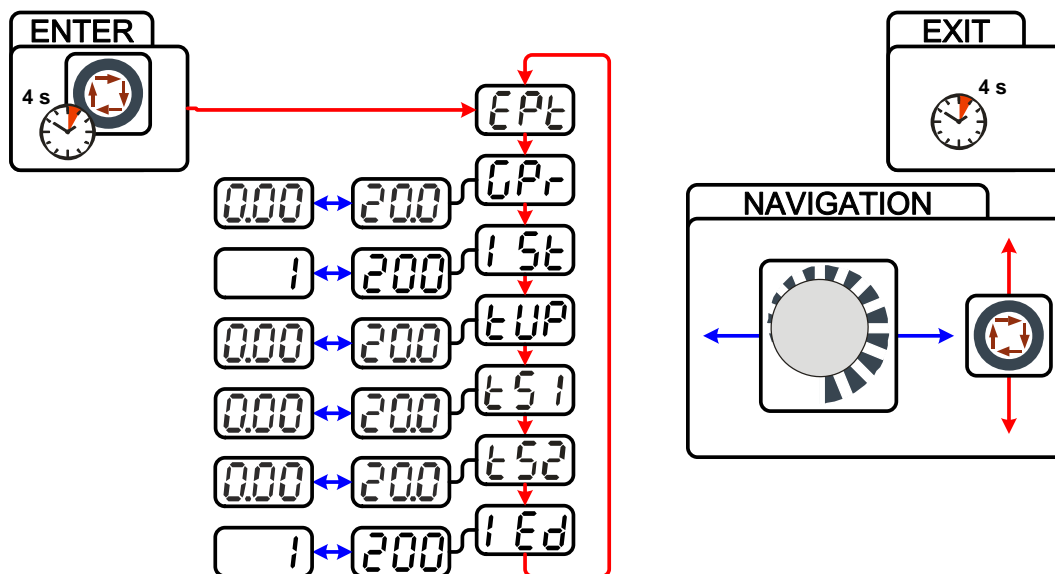


Рисунок 5-10

Индикация	Настройка/Выбор
EP	Экспертное меню
GP	Время предварительной подачи газа Диапазон настройки: 0,0-20,0 с (шаг - 0,1 с)
IS	Стартовый ток Настройка: от 1 % до 200 % (заводская настройка 20 %, в зависимости от основного тока)
EUP	Время нарастания тока от 0,0 до 20,0 с (заводская настройка 1,0 с, шаг 0,1 с)
ES1	Значение времени спада тока tS1 (переход от основного тока к уменьшенному току) Настройка: от 0,00 с до 20,0 с (заводская настройка 0,00 с)
ES2	Значение времени спада тока tS2 (переход от уменьшенного тока к основному току) Настройка: от 0,00 с до 20,0 с (заводская настройка 0,00 с)
IE	Ток заварки кратера Процентный диапазон настройки: 1 % до 200 % (в зависимости от основного тока)

УКАЗАНИЕ

- ENTER (вход в меню)**
 - Нажмите кнопку "Параметры сварки" и удерживайте ее 4 с.
- Навигация в меню**
 - Выбор параметров осуществляется путем нажатия кнопки "Параметры сварки".
 - Для настройки или изменения параметров следует поворачивать ручку потенциометра "Настройка параметров сварки".
- EXIT (выход из меню)**
 - Через 4 с аппарат автоматически переходит в состояние готовности к работе.

5.7.6 Зажигание дуги

5.7.6.1 Высокочастотное зажигание (HF)

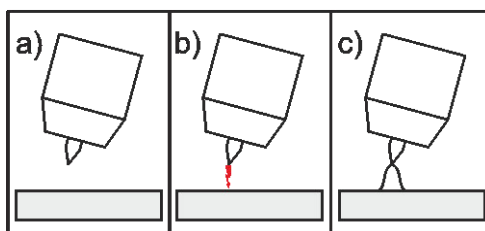


Рисунок 5-11

Электрическая дуга возбуждается бесконтактным способом с помощью импульсов напряжения высокой частоты:

- расположите сварочную горелку над деталью (расстояние между концом электрода и деталью примерно 2-3 мм)
- нажмите кнопку горелки (импульсы напряжения высокой частоты зажигают дугу)
- Включается стартовый ток, процедура сварки продолжается в соответствии с избранным режимом работы.

Завершение процесса сварки: Отпустите кнопку горелки или же нажмите и отпустите ее в зависимости от избранного режима работы.

5.7.6.2 Контактное зажигание дуги

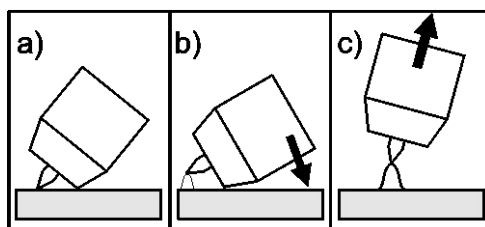


Рисунок 5-12

Электрическая дуга возбуждается при соприкосновении электрода с изделием:

- Газовое сопло горелки и конец вольфрамового электрода необходимо осторожно установить на изделие и нажать кнопку горелки (протекает ток контактного зажигания, независимо от заданного значения основного тока).
- Нагнуть горелку через газовое сопло так, чтобы между концом электрода и изделием остался зазор 2-3 мм. Дуга зажигается, и сварочный ток в зависимости от выбранного режима работы, нарастает до заданного стартового и основного тока.
- Поднять горелку и повернуть в нормальное положение.

Завершение процесса сварки: Отпустите кнопку горелки или же нажмите и отпустите ее в зависимости от избранного режима работы.

5.7.6.3 Принудительное отключение

УКАЗАНИЕ

- Активация функции "принудительное отключение" в процессе сварки возможно в двух состояниях:
 - Во время фазы зажигания (ошибка зажигания)**
 - Если в течение 3 с после начала сварки отсутствует сварочный ток.
 - Во время фазы сварки (разрыв дуги)**
 - Если дуга отсутствует дольше 3 с.
- В обоих случаях сварочный аппарат немедленно завершает процесс зажигания или сварки.**

5.7.7 Циклограммы / Режимы работы

С помощью кнопки «Выбор параметров сварки» и ручки-регулятора «Настройка сварочных параметров» устанавливаются параметры циклограммы.

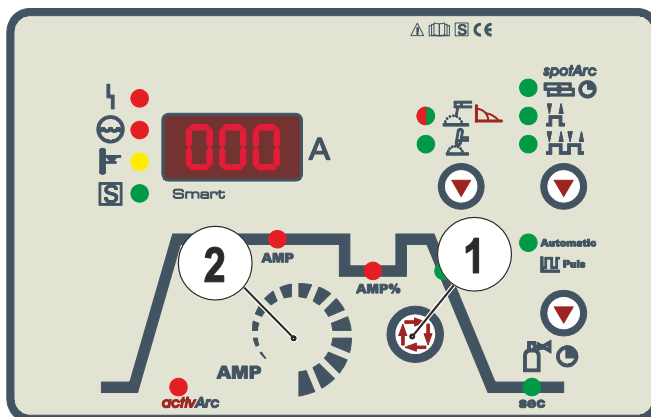


Рисунок 5-13

Поз.	Символ	Описание
1		Кнопка Выбор параметров сварки С помощью этой кнопки осуществляется выбор параметров сварки в зависимости от выбранного метода сварки и рабочего режима.
2		Ручка Настройка параметров сварки Настройка тока, времени и параметров.

5.7.7.1 Условные обозначения

Символ	Значение
	Нажать кнопку горелки 1
	Отпустить кнопку горелки 1
I	Ток
t	Время
	Предварительная подача газа до начала сварки
I_{start}	Стартовый ток
t_{up}	Время нарастания тока
t_P	Время сварки точки
AMP	Основной ток (от минимального до максимального значения)
AMP%	Уменьшенный ток (0% - 100% AMP)
$ts1$	Импульсная сварка ВИГ: Время изменения от основного тока (AMP) до уменьшенного тока (AMP%)
$ts2$	Импульсная сварка ВИГ: Время изменения от уменьшенного тока (AMP%) до основного тока (AMP)
t_{Down}	Время спада тока
I_{end}	Ток заварки кратера
	Продувка газом после окончания сварки

5.7.7.2 2-тактный режим

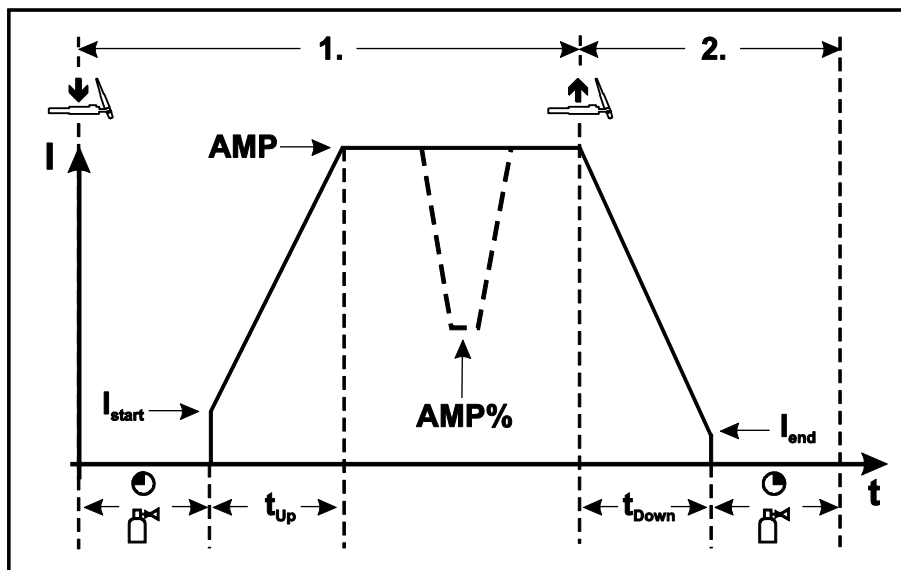


Рисунок 5-14

1-й такт:

- Нажать и удерживать кнопку 1 сварочной горелки.
- Начинается отсчет времени подачи защитного газа до начала сварки.
- Генерируются высокочастотные разряды между электродом и заготовкой, дуга загорается.
- Сварочный ток сразу достигает установленного значения стартового тока I_{start} .
- ВЧ зажигание отключается.
- Сварочный ток в течение заданного времени нарастания увеличивается до величины основного сварочного тока AMP.

При нажатии кнопки 2 сварочной горелки, дополнительно к кнопке 1, в течение фазы основного сварочного тока значение сварочного тока с установленным временем изменения (t_{S1}) падает до уменьшенного тока AMP%.

После отпущения кнопки горелки 2 сварочный ток с установленным временем изменения (t_{S2}) снова поднимается до значения основного тока AMP.

2-й такт:

- Отпустить кнопку горелки 1.
- Сварочный ток в течение установленного времени спада уменьшается до значения тока заварки кратера I_{end} (минимальный ток).

При нажатии кнопки 1 сварочной горелки в течение времени спада сварочного тока он снова увеличивается до установленного значения AMP

- После достижения сварочным током значения тока заварки кратера I_{end} дуга гаснет.
- Начинается отсчет заданного времени продувки газа после окончания сварки.

УКАЗАНИЕ



При подключенной педали дистанционного управления RTF аппарат автоматически переключается на 2-тактный режим работы. Функции нарастания и спада тока выключены.

5.7.7.3 4-тактный режим

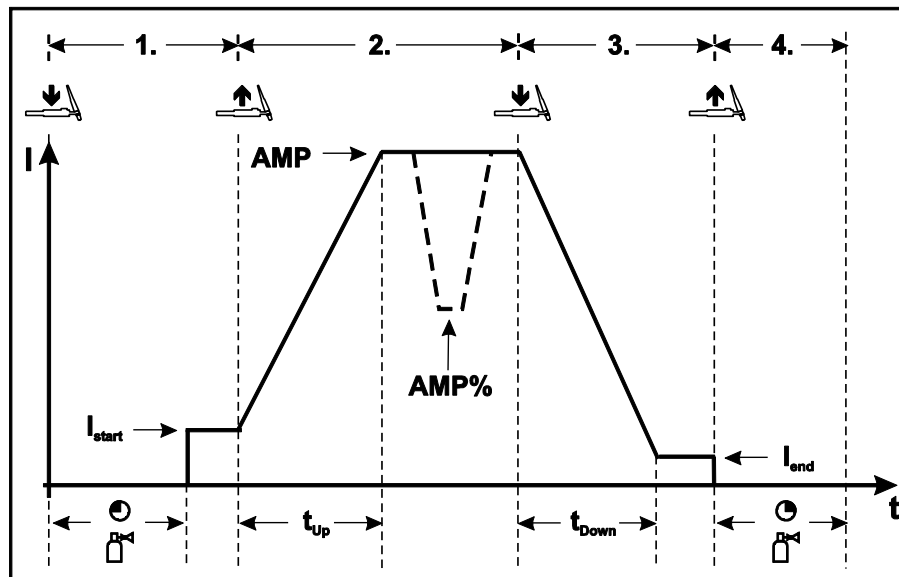


Рисунок 5-15

1-й такт

- Нажать кнопку 1 сварочной горелки, начинается отсчет времени подачи газа до начала сварки.
- Генерируются высокочастотные разряды между электродом и изделием, дуга зажигается.
- Сварочный ток сразу достигает установленного значения стартового тока (I_{start}) (при минимальной установке - дуга возбуждения). ВЧ зажигание отключается.

2-й такт

- Отпустить кнопку горелки 1.
- Сварочный ток в течение заданного времени нарастания увеличивается до величины основного сварочного тока AMP.

Чтобы переключиться с основного тока AMP на уменьшенный ток AMP%, следует:

- нажать кнопку горелки 2 или
- кратковременно нажать кнопку 1 горелки

Время изменения тока можно настраивать.

3-й такт

- Нажать кнопку 1 сварочной горелки.
- Сварочный ток в течение установленного времени спада уменьшается до значения тока заварки кратера I_{end} (минимальный ток).

4-й такт

- Отпустить кнопку горелки 1, дуга гаснет.
- Начинается отсчет заданного времени продувки газа после окончания сварки.

Возможно также немедленное прекращение процесса сварки, минуя фазу спада сварочного тока и тока заварки кратера:

- кратковременно нажать кнопку горелки 1 (3-й и 4-й такты). Ток упадет до нуля и начнется отсчет установленного времени продувки газа.

УКАЗАНИЕ

- ☞ При подключенной педали дистанционного управления RTF аппарат автоматически переключается на 2-тактный режим работы. Функции нарастания и спада тока выключены.
- ☞ Для использования функции альтернативного запуска сварки (запуск при коротком нажатии) необходимо настроить двухступенчатый режим горелки (11-x) в системе управления аппаратом. В зависимости от типа аппарата доступно разное количество режимов горелки. В одноступенчатом режиме горелки (1-x) данная функция неактивна.

5.7.7.4 spotArc

Технология применяется для сварки прихватками или для соединения сваркой листов из стали и хромоникелевых сплавов толщиной до 2,5 мм. Можно также соединять листы разной толщины путем их наложения друг на друга.

Режимы работы для точечной сварки (spotArc/Spotmatic) могут применяться в двух различных временных диапазонах. Различают «длинный» и «короткий» временные диапазоны. Эти диапазоны определены следующим образом:

Временной диапазон	Диапазон настройки	Нарастание и спад тока	Импульсы	Переменный ток	Индикация	Индикация
длинный	0,01–20,0 с (10 мс)	да	да	да		
короткий	5–999 мс (1 мс)	нет	нет	нет		

При выборе режима spotArc автоматически устанавливается длинный временной диапазон. При выборе режима Spotmatic автоматически устанавливается короткий временной диапазон. Пользователь может изменить временной диапазон в меню конфигурации- см. главу 5.12, Меню конфигурации аппарата.

Выбор и настройка сварки ВИГ spotArc

Элементы управления	Действие	Результат
		<p>spotArc</p> <p>Индикатор горит.</p> <p>В течение ок. 4 секунд время сварки точки может быть настроено ручкой „Настройка параметров сварки“. (Диапазон времени сварки точки 0,01 - 20,0 с)</p> <p>Затем дисплей переключается на ток или напряжение. При неоднократном нажатии кнопки дисплей снова переключается на параметр и может быть изменен ручкой.</p> <p>Время сварки точки можно настроить в циклограмме.</p>
		<p>Настроить время сварки точки "tP"</p>
		<p>Метод ВИГ spotArc включается на заводе-изготовителе с вариантом импульсной сварки "Автоматика Импульсная ВИГ".</p> <p>Automatic Автоматика Импульсная ВИГ (частота и баланс)</p>

УКАЗАНИЕ



Для достижения эффективного результата необходимо установить время нарастания и спада тока в положение "0".

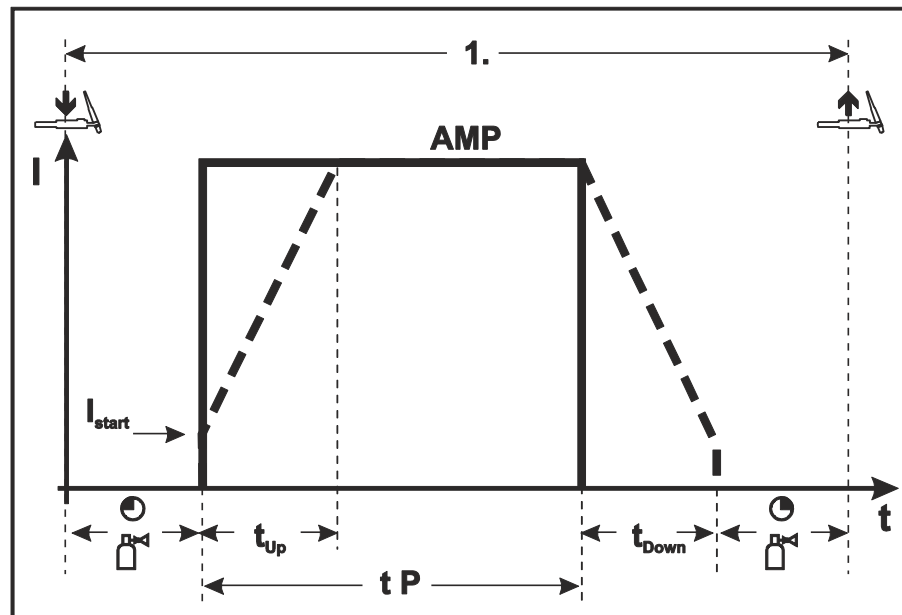


Рисунок 5-16

В качестве примера показан процесс с использованием высокочастотного зажигания. Однако зажигание дуги с использованием Liftarc также возможно - см. главу 5.7.6, Зажигание дуги.

Порядок действий:

- Нажать и удерживать кнопку горелки.
- Начинается отсчет времени предварительной подачи газа.
- Генерируются высокочастотные разряды между электродом и заготовкой, дуга зажигается.
- Сварочный ток поступает и сразу достигает установленного значения стартового тока I_{start} .
- ВЧ-зажигание отключается.
- Сварочный ток в течение заданного времени нарастания увеличивается до величины основного сварочного тока A .

УКАЗАНИЕ

Процесс завершается по истечении заданного времени spotArc или при преждевременном отпускании кнопки горелки.

5.7.7.5 Spotmatic

УКАЗАНИЕ



Эту функцию следует активировать перед использованием- см. главу 5.12, Меню конфигурации аппарата.

В отличие от режима spotArc сварочная дуга зажигается не путем нажатия кнопки горелки, как при традиционном методе, а путем легкого прикосновения вольфрамового электрода к заготовке. При помощи кнопки горелки осуществляется иницирование сварочного процесса. Иницирование может осуществляться отдельно для каждой сварочной точки или постоянно- см. главу 5.12, Меню конфигурации аппарата:

- Отдельное иницирование процесса:
перед каждым зажиганием сварочной дуги необходимо заново иницировать сварочный процесс путем нажатия кнопки горелки.
- Постоянное иницирование процесса:
иницирование сварочного процесса осуществляется путем однократного нажатия кнопки горелки. Все последующие зажигания сварочной дуги выполняются путем легкого прикосновения вольфрамового электрода к заготовке.

УКАЗАНИЕ



Выбор и настройка осуществляются так же, как в режиме spotArc- см. главу 5.7.7.4, spotArc.

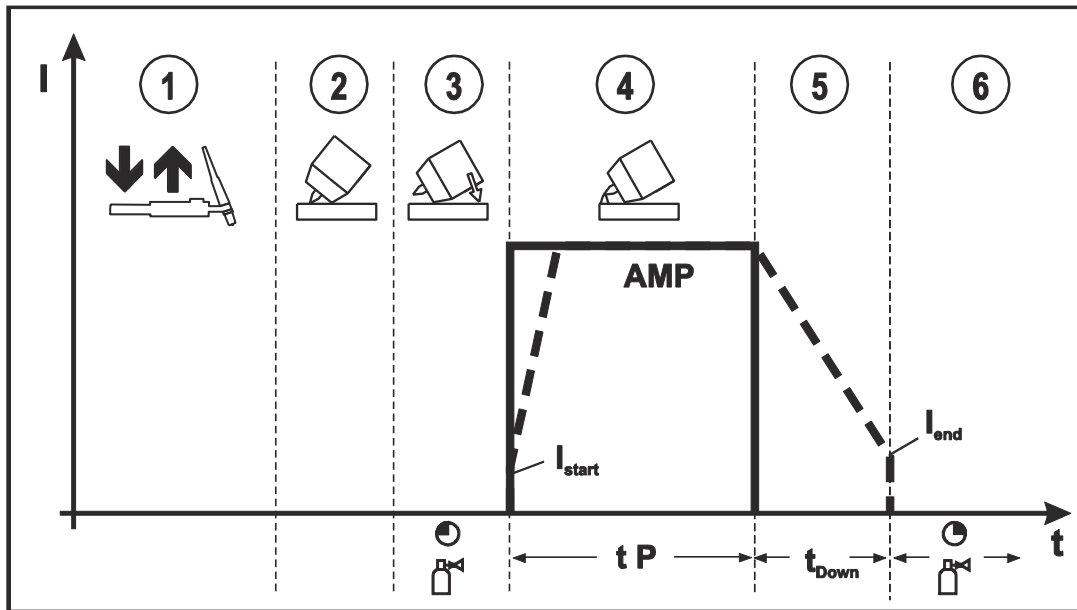


Рисунок 5-17

В качестве примера показан процесс с использованием высокочастотного зажигания. Однако зажигание дуги с использованием Liftarc также возможно- см. главу 5.7.6, Зажигание дуги.

Выбор типа иницирования сварочного процесса- см. главу 5.12, Меню конфигурации аппарата.

Настройка времени нарастания и спада тока возможна только при длинном диапазоне настройки времени сварки точки (0,01 с - 20,0 с).

- ① Нажать и отпустить кнопку сварочной горелки (короткое нажатие), чтобы иницировать сварочный процесс.
- ② Осторожно приложить сопло горелки и наконечник вольфрамового электрода к заготовке.
- ③ Наклонить горелку над газовым соплом горелки так, чтобы расстояние между наконечником электрода и заготовкой составляло около 23 мм. Защитный газ подается с настроенным временем предварительной подачи. Дуга зажигается, и подается предварительно настроенный сварочный ток I_{start} .
- ④ Фаза основного тока завершается по истечении настроенного времени spotArc.
- ⑤ Сварочный ток в течение настроенного времени спада тока снижается до уровня конечного тока (I_{end}).
- ⑥ Время продувки газом после окончания сварки истекает и процесс сварки заканчивается.

Нажать и отпустить кнопку сварочной горелки (короткое нажатие), чтобы заново иницировать сварочный процесс (необходимо только при отдельном иницировании процесса). Повторное прикосновение сварочной горелки с наконечником вольфрамового электрода иницирует следующий процесс сварки.

5.7.7.6 2-тактный режим сварки, версия С

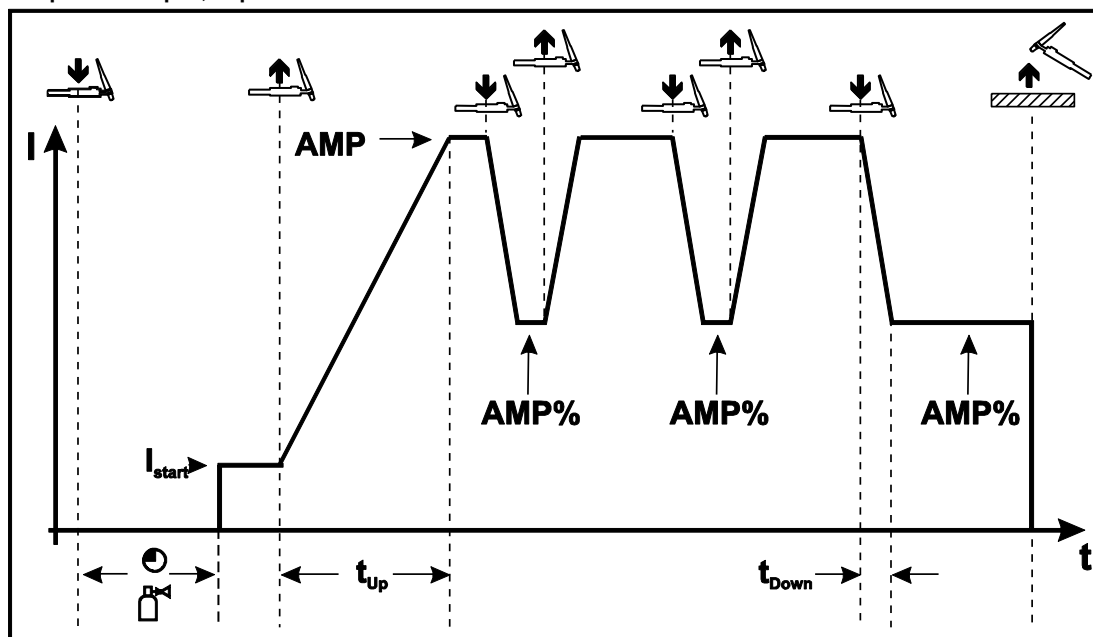


Рисунок 5-18

1-й такт

- Нажать кнопку 1 сварочной горелки, начинается отсчёт времени подачи газа до начала сварки.
- Генерируются высокочастотные разряды между электродом и изделием, дуга загорается.
- Сварочный ток сразу достигает установленного значения стартового тока (I_{start}) (при минимальной установке - дуга возбуждения). ВЧ зажигание отключается.

2-й такт

- Отпустить кнопку горелки 1.
- Сварочный ток в течение заданного времени нарастания увеличивается до величины основного сварочного тока AMP .

УКАЗАНИЕ

☛ При нажатии кнопки горелки 1 начинается изменение ($tS1$) основного сварочного тока A до уменьшенного тока $A\%$. При отпуске кнопки горелки начинается изменение ($tS2$) уменьшенного тока $A\%$ снова до основного сварочного тока A . Этот процесс можно повторять с любой частотой. Сварка завершается разрывом электрической дуги на уменьшенном токе (удаление горелки от изделия, пока дуга не погаснет).

Время изменения тока можно настраивать - см. главу 5.7.5, Экспертное меню (ВИГ).

☛ Необходимо включить этот специальный режим работы - см. главу 5.12, Меню конфигурации аппарата.

5.7.7.7 Автоматика Импульсная

УКАЗАНИЕ

Сварочные аппараты оборудованы импульсным генератором. В импульсном режиме выполняется попеременное переключение между импульсным (основным) током и током паузы (уменьшенным током).

Режим Автоматика Импульсный применяется, в частности, при выполнении прихватывания и точечной сварки заготовок.

Благодаря частоте и балансу импульсов, зависящих от силы тока, в расплаве возникает вибрация, которая положительно сказывается на перекрываемости воздушного зазора. Необходимые параметры импульсов автоматически задаются с устройства управления аппарата.

Элементы управления	Действие	Результат
Automatic Pulse 		Выбор Автоматика Импульсная ВИГ Нажимать кнопку „Импульсная ВИГ“ до тех пор, пока сигнальная лампочка Automatic Автоматика Импульсная ВИГ не загорится

5.7.7.8 2-тактный режим импульсной сварки ВИГ

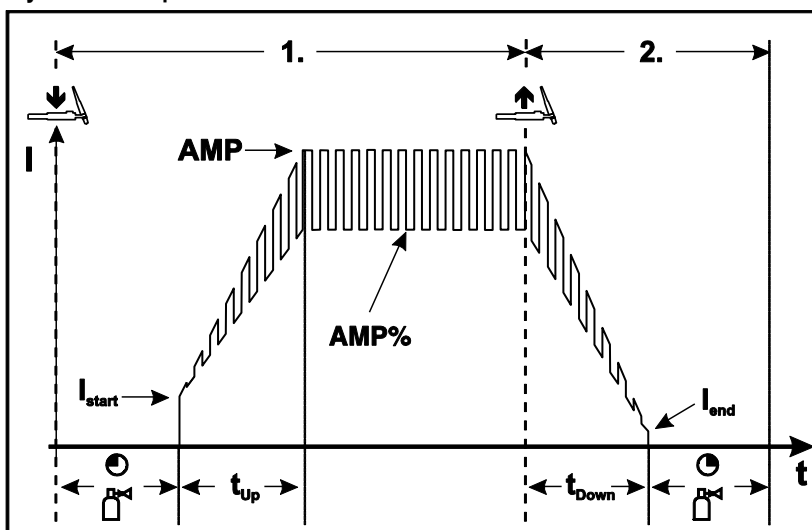


Рисунок 5-19

5.7.7.9 4-тактный режим импульсной сварки ВИГ

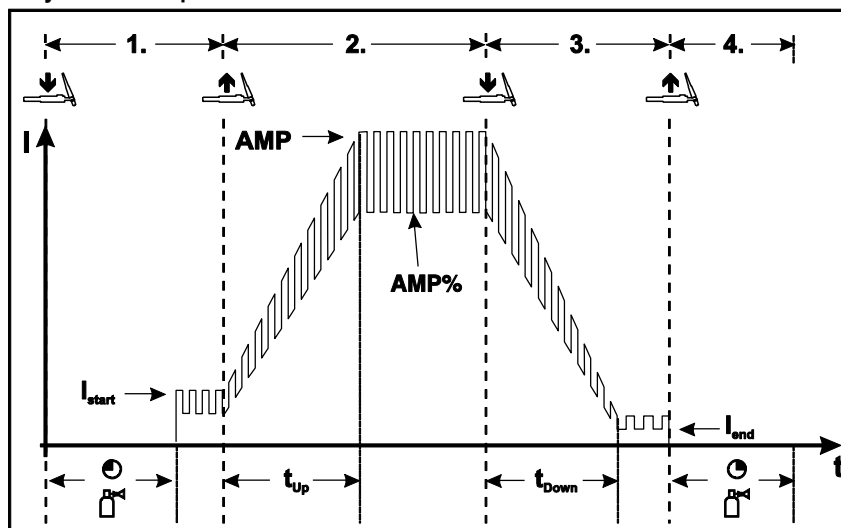


Рисунок 5-20

5.7.8 Сварка ВИГ- *activArc*

Метод EWM-*activArc*: благодаря динамичной системе регуляторов, в случае изменения расстояния между сварочной горелкой и расплавом, например, при ручной сварке, обеспечивается как можно более постоянная подаваемая мощность. Падение напряжения вследствие сокращения расстояния между горелкой и сварочной ванной компенсируется ростом тока (ампер на вольт - A/V), а также изменяется полярность. Это предотвращает приклеивание вольфрамового электрода в расплаве и снижает количество вольфрамовых включений. Полезно в первую очередь при сварке прихватками и точечной сварке.

Орган управления	Действие	Результат	Индикация
		Выбор параметра <i>activArc</i> Нажимать до тех пор, пока индикатор activArc не начнёт мигать	-
		• Включить параметр	
		• Выключить параметр	

Настройка параметров

Параметр *activArc* (Регулировка) можно индивидуально настроить с учетом сварочного задания (толщины листа).

- Предварительная настройка: Выбор сварки ТИГ *activArc*
- Вход в меню (ENTER): Нажмите и удерживайте 4 с кнопку динамических параметров.
- Вход в меню (EXIT): Нажмите и удерживайте 4 с кнопку динамических параметров.

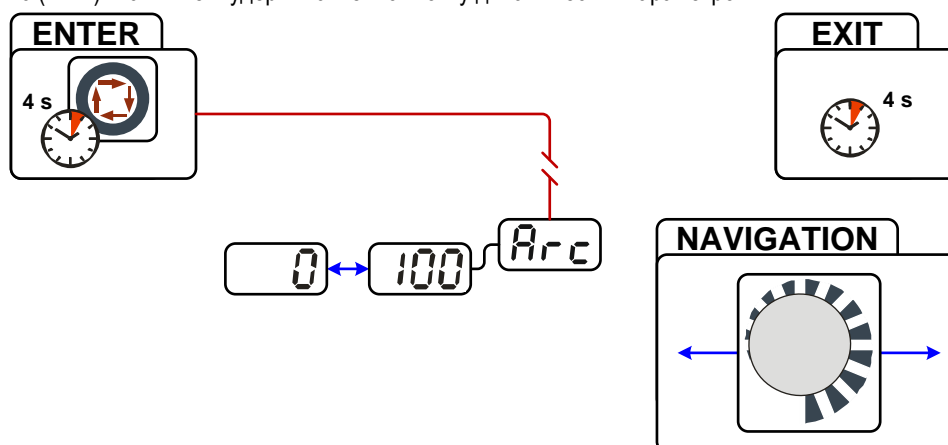


Рисунок 5-21

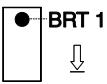
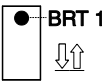
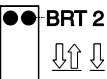
Индикация	Настройка/выбор
	Параметр <i>activArc</i> Настройка: от 0 до 100 (заводская настройка – 50)

5.7.9 Горелка (варианты управления)

Благодаря этому аппарату можно использовать различные виды горелок.

Функции и органы управления (например, кнопка горелки, тумблер или потенциометр) можно настроить индивидуально через режимы горелки.

Условные обозначения элементов управления:

Символ	Описание
 BRT 1	Нажмите кнопку горелки
 BRT 1	Кратковременно нажмите кнопку горелки
 BRT 2	Сначала кратковременно нажмите кнопку горелки, затем нажмите на более продолжительное время

5.7.9.1 Кратковременное нажатие кнопки горелки (функция кратковременного нажатия)

УКАЗАНИЕ



Короткое нажатие кнопки горелки для изменения выполняемой функции.
Доступность функции короткого нажатия зависит от установленного режима горелки.

5.7.10 Установка режима горелки и скорости нарастания / спада тока

В распоряжении пользователя имеются наборы режимов 1-6 и 11-16. Режимы 11-16 содержат такие же функциональные возможности, как 1-6, но без функции короткого нажатия для уменьшенного тока.

Функциональные возможности отдельных режимов приведены в таблицах соответствующих типов горелок. Кроме того, во всех режимах сварочный процесс может включаться и выключаться с помощью кнопки горелки 1 (BRT 1).

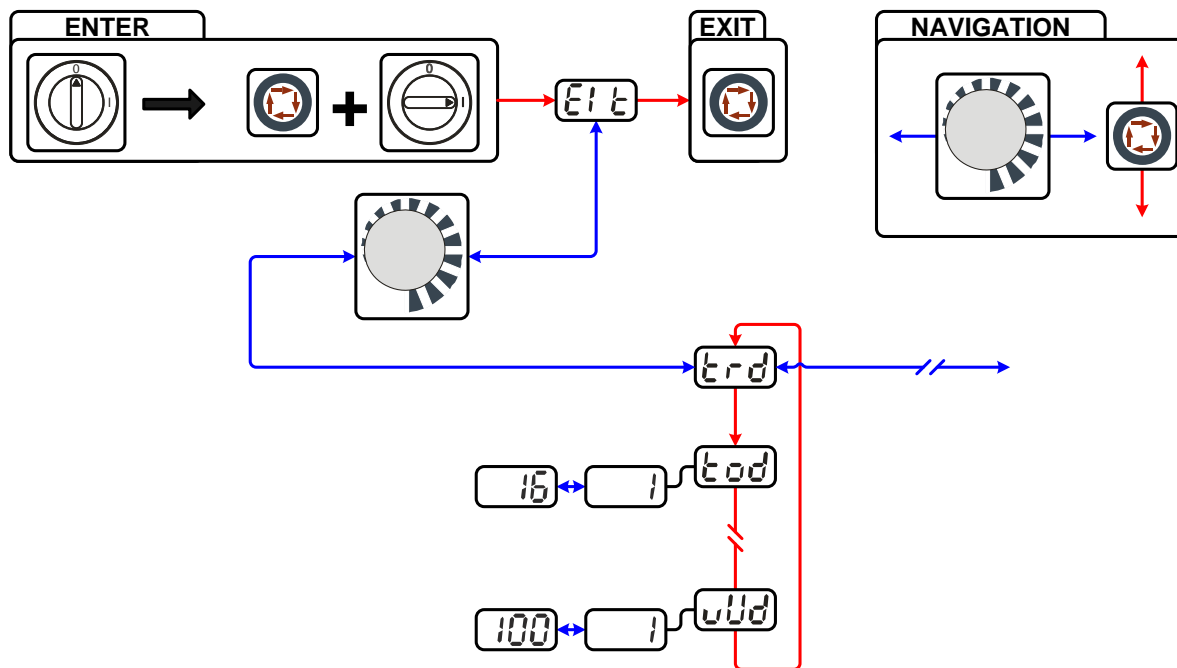


Рисунок 5-22


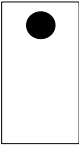
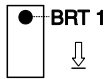
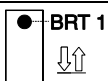
Индикация	Настройка/Выбор
E1t	Выйти из меню Выход (Exit)
trd	Меню Конфигурация горелки Настройка функций сварочной горелки
tod	Режим горелки (заводская настройка 1)
uud	Скорость роста/спада Увеличение значения = быстрое изменение тока Снизить значение = медленное изменение тока

УКАЗАНИЕ


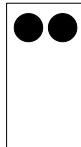
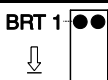
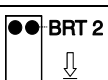
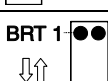
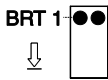
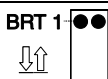
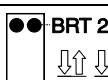
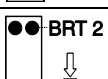
Для соответствующих типов горелок рациональны исключительно приведенные режимы.

5.7.10.1 Стандартная горелка ВИГ (5 контактов)

Стандартная горелка с одной кнопкой

Рисунок	Органы управления	Условные обозначения
		Кнопка 1 = Кнопка горелки 1 (Включение/выключение сварочного тока, уменьшение тока посредством функции кратковременного нажатия)
Функции	Режим	Органы управления
Включение/выключение сварочного тока	1 (с завода)	
Уменьшенный ток (4-тактный режим)		

Стандартная горелка с двумя кнопками

Рисунок	Органы управления	Условные обозначения
		Кнопка 1 = Кнопка 1 сварочной горелки Кнопка 2 = Кнопка 2 сварочной горелки
Функции	Режим	Органы управления
Включение/выключение сварочного тока	1 (с завода)	
Уменьшенный ток		
Уменьшенный ток (режим кратковременного нажатия) / (4-тактный режим)		
Включение/выключение сварочного тока	3	
Уменьшенный ток (режим кратковременного нажатия) / (4-тактный режим)		
Нарастание тока		
Спад тока		


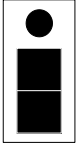
Стандартная горелка с одним переключателем (перекидная клавиша, две кнопки горелки)

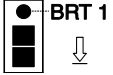
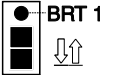
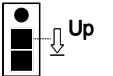
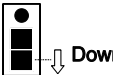
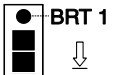
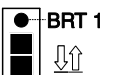
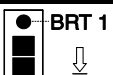
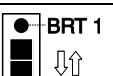
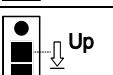

Рисунок	Органы управления	Условные обозначения
		Кнопка 1 = Кнопка 1 сварочной горелки Кнопка 2 = Кнопка 2 сварочной горелки

Функции	Режим	Органы управления
Включение/выключение сварочного тока	1 (с завода)	
Уменьшенный ток		
Уменьшенный ток (режим кратковременного нажатия) / (4-тактный режим)		
Включение/выключение сварочного тока	2	
Уменьшенный ток (режим кратковременного нажатия)		
Нарастание тока		
Спад тока		
Включение/выключение сварочного тока	3	
Уменьшенный ток (режим кратковременного нажатия) / (4-тактный режим)		
Нарастание тока		
Спад тока		

5.7.10.2 Горелка для сварки ВИГ с функцией Up/Down (8 контактов)

Горелки с функцией Up/Down с одной кнопкой

Рисунок	Устройства управления	Условные обозначения
		Кнопка 1 = Кнопка 1 сварочной горелки

Функции	Режим	Устройства управления
Включение/выключение сварочного тока	1 (завод. уста- новка)	
Уменьшенный ток (режим кратковременного нажатия) / (4-тактный режим)		
Плавное повышение сварочного тока (функция нарастания)		
Плавное понижение сварочного тока (функция снижения)		
Включение/выключение сварочного тока	2	
Уменьшенный ток (режим кратковременного нажатия)		
Включение/выключение сварочного тока	4	
Уменьшенный ток (режим кратковременного нажатия) / (4-тактный режим)		
Ступенчатое повышение сварочного тока *		
Ступенчатое уменьшение сварочного тока *		

Горелки с функцией Up/Down с двумя кнопками

Рисунок	Устройства управления	Условные обозначения
		Кнопка 1 = Кнопка 1 сварочной горелки (левая) Кнопка 2 = Кнопка 2 сварочной горелки (правая)

Функции	Режим	Устройства управления
Включение/выключение сварочного тока	1 (завод. установка)	
Уменьшенный ток		
Уменьшенный ток (режим кратковременного нажатия) / (4-тактный режим)		
Плавное повышение сварочного тока (функция нарастания)		
Плавное понижение сварочного тока (функция снижения)		
Включение/выключение сварочного тока	2	
Уменьшенный ток		
Уменьшенный ток (режим кратковременного нажатия)		
Включение/выключение сварочного тока	4	
Уменьшенный ток		
Уменьшенный ток (режим кратковременного нажатия)		
Ступенчатое повышение сварочного тока *		
Ступенчатое уменьшение сварочного тока *		
Проверка газа	4	

* - см. главу 5.7.10.5, Установка величины одного шага шага

5.7.10.3 Горелка с потенциометром (8 контактов)

УКАЗАНИЕ

Сварочный аппарат должен быть настроен для работы с горелкой с потенциометром- см. главу 5.7.10.4, Конфигурация горелки ВИГ с потенциометром.

Горелка с потенциометром с одной кнопкой

Рисунок	Органы управления	Условные обозначения
		Кнопка 1 = Кнопка 1 сварочной горелки

Функции	Режим	Органы управления
Включение/выключение сварочного тока	3	
Уменьшенный ток (режим кратковременного нажатия)		
Плавное повышение сварочного тока		
Плавное понижение сварочного тока		

Горелка с потенциометром и двумя кнопками

Рисунок	Органы управления	Условные обозначения
		Кнопка 1 = Кнопка 1 сварочной горелки Кнопка 2 = Кнопка 2 сварочной горелки

Функции	Режим	Органы управления
Включение/выключение сварочного тока	3	
Уменьшенный ток		
Уменьшенный ток (режим кратковременного нажатия)		
Плавное повышение сварочного тока		
Плавное понижение сварочного тока		

5.7.10.4 Конфигурация горелки ВИГ с потенциометром



ОПАСНОСТЬ



Опасность травмирования в результате поражения электрическим током после выключения!
Работы на открытом аппарате могут привести к травмам с летальным исходом!

Во время работы конденсаторы, находящиеся в аппарате, заряжаются электрическим напряжением. Это напряжение присутствует еще до 4 минут после извлечения сетевой вилки из розетки.

1. Выключите аппарат.
2. Извлеките сетевую вилку из розетки.
3. Подождите минимум 4 минуты, пока не разрядятся конденсаторы!



ВНИМАНИЕ



Опасность несчастного случая при несоблюдении указаний по технике безопасности!
Несоблюдение указаний по технике безопасности может создать угрозу жизни людей!

- Внимательно прочитайте указания по технике безопасности в данной инструкции!
- Следить за соблюдением требований техники безопасности, принятых в стране использования аппарата!
- Указать людям, находящимся в рабочей зоне, на соблюдение инструкций!

ОСТОРОЖНО



Проверка!

Перед повторным вводом в эксплуатацию должны обязательно проводиться осмотр и эксплуатационные испытания согласно стандарту IEC / DIN EN 60974-4, "Оборудование для электродуговой сварки – осмотр и эксплуатационные испытания".

- Подробные указания приводятся в стандартном руководстве по эксплуатации сварочного аппарата.

При подсоединении горелки с потенциометром внутри сварочного аппарата на плате T320/1 следует извлечь перемычку JP27.

Конфигурация сварочной горелки	Настройка
Подготовлена для стандартной сварочной горелки для сварки ТИГ или горелки с функцией нарастания и спада тока (Up-Down) (заводская настройка)	<input checked="" type="checkbox"/> JP27
Выполнена подготовка для использования горелки с потенциометром	<input type="checkbox"/> JP27

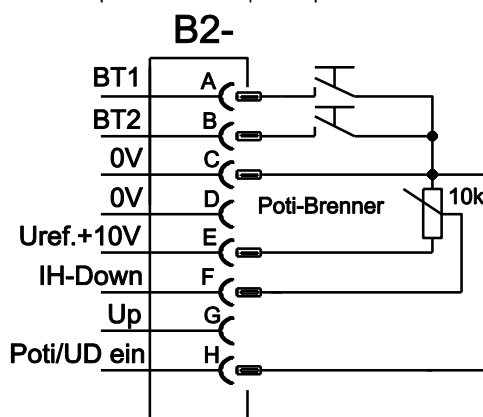


Рисунок 5-23

УКАЗАНИЕ



При использовании горелки этого типа сварочный аппарат следует настроить на режим 3- см. главу 5.7.10, Установка режима горелки и скорости нарастания / спада тока.

5.7.10.5 Установка величины одного шага шага

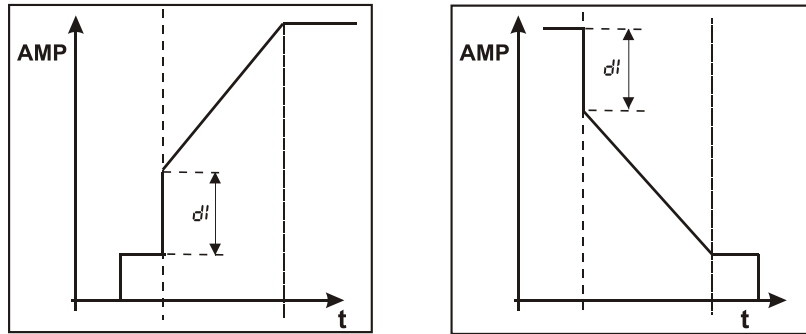


Рисунок 5-24

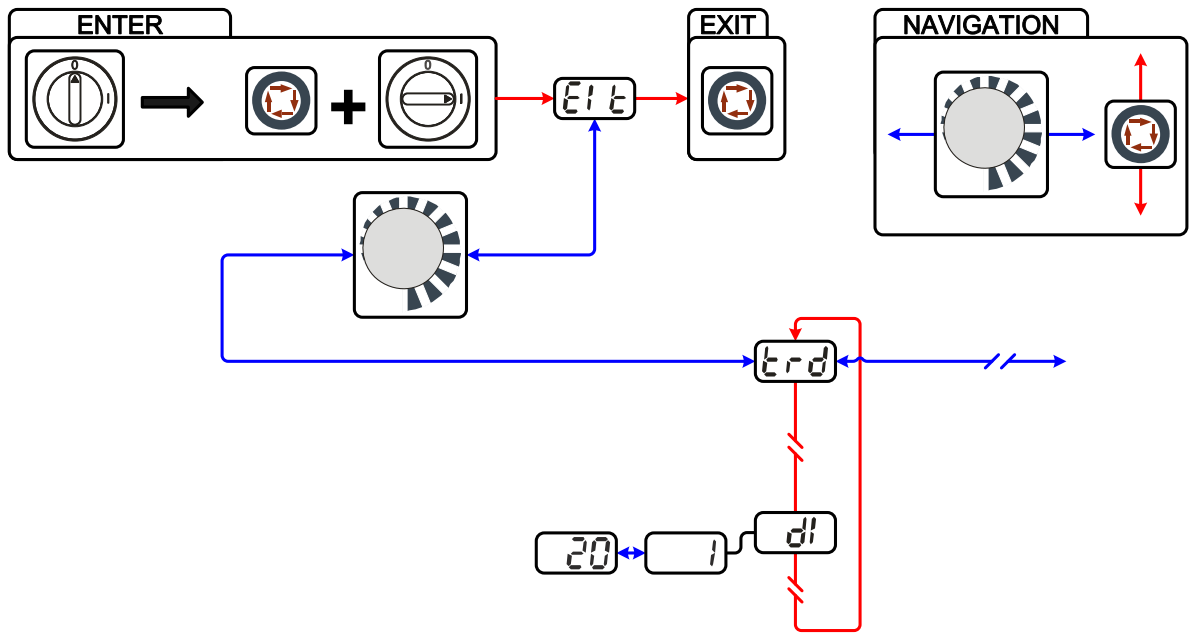


Рисунок 5-25

Индикация	Настройка/Выбор
	Выйти из меню Выход (Exit)
	Меню Конфигурация горелки Настройка функций сварочной горелки
	Установка первого шага Настройка: от 1 до 20 (заводская настройка – 1)

УКАЗАНИЕ

- Использовать эту функция возможно только с горелками с нарастанием / спадом тока в режимах 4 и 14!

5.8 Ручная сварка стержневыми электродами

⚠ ОСТОРОЖНО



Опасность сдавливания и ожога!

При удалении отработавших или вставке новых электродов:

- Выключите аппарат с помощью главного выключателя;
- Наденьте специальные защитные перчатки;
- Пользуйтесь щипцами с изолированными ручками для удаления отработавших электродов или для перемещения свариваемого изделия и
- Электрододержатель следует всегда откладывать на изолирующую подкладку!



Подключение защитного газа!

При ручной сварке место подключения защитного газа (присоединительный ниппель G $\frac{1}{4}$ ") находится под напряжением холостого хода.

- Установить желтый изоляционный колпачок на присоединительный ниппель G $\frac{1}{4}$ " (защита от электрического напряжения и загрязнения).

5.8.1 Подключение электрододержателя и кабеля массы

УКАЗАНИЕ



При выборе полярности руководствуйтесь указаниями фирмы-изготовителя электродов, приведенными на упаковке электродов.

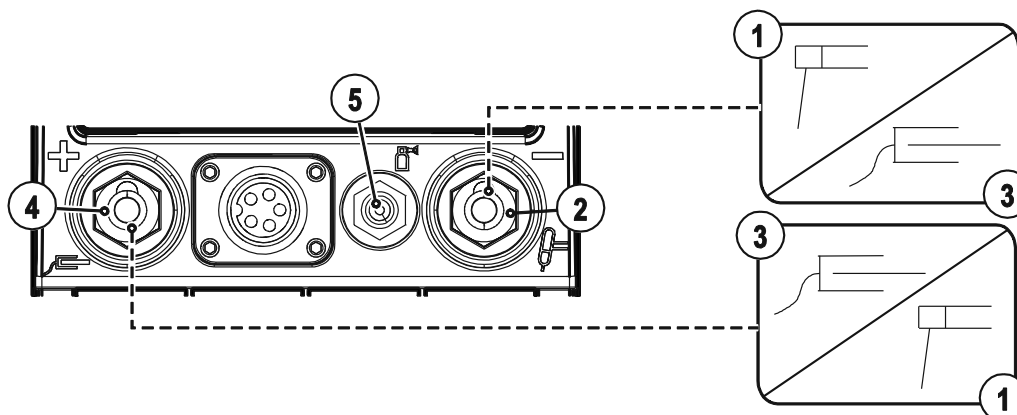


Рисунок 5-26

Поз.	Символ	Описание
1		Электрододержатель
2		Розетка, сварочный ток «-» Подключение кабеля массы или электрододержателя
3		Заготовка
4		Гнездо, сварочный ток "+" Подсоединение электрододержателя или кабеля массы
5		Соединительный штуцер G $\frac{1}{4}$ », подключение защитного газа

- Установить на соединительный штуцер G $\frac{1}{4}$ » желтую защитную крышку.
- Вставить штекер кабеля электрододержателя или в гнездо сварочного тока „+“ или „-“ и закрепить поворотом вправо.
- Вставить штекер кабеля массы или в гнездо сварочного тока „+“ или „-“ и закрепить поворотом вправо.

5.8.2 Выбор сварочного задания

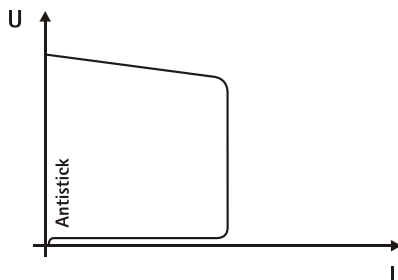
Орган управления	Действие	Результат
		Выбор ручной сварки стержневыми электродами. Сигнальная лампочка горит зеленым цветом.
		Настройка сварочного тока.
		При необходимости можно активировать функцию пульсации. Сигнальная лампочка sec kHz горит зеленым цветом.

5.8.3 Arcforce

Устройство форсажа дуги «Arcforcing» прекращает нарастание сварочного тока в момент близкий к приварке электрода к изделию, тем самым предотвращая пригорание.

Элемент управления	Действие	Результат	Индикация
		Выбор параметра сварки – форсажа дуги Сигнальная лампочка горит красным цветом.	
		Настроить форсаж дуги. -40 = небольшое повышение тока > мягкая дуга 0 = стандартная настройка +40 = большое повышение тока > агрессивная дуга	

5.8.4 Устройство Antistick



Устройство Antistick предотвращает прокаливание электрода.

Если, несмотря на наличие устройства форсажа дуги Arcforcing, электрод пригорает к изделию, аппарат автоматически, в течение примерно 1 сек, переключается на минимальный ток, чтобы не допустить прокаливания электрода. Необходимо проверить и откорректировать настроенное значение сварочного тока!

Рисунок 5-27

5.8.5 Ток горячего старта и время горячего старта

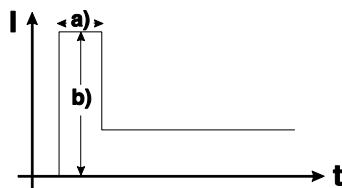
Устройство «Горячий старт» обеспечивает надёжное зажигание дуги, благодаря кратковременному повышению сварочного тока во время возбуждения дуги.

a) = Время горячего старта

b) = Ток горячего старта

I = Сварочный ток

t = Время



УКАЗАНИЕ



ENTER (вход в меню)

- Нажмите кнопку "Параметры сварки" и удерживайте ее 4 с.

Навигация в меню

- Выбор параметров осуществляется путем нажатия кнопки "Параметры сварки".
- Для настройки или изменения параметров следует поворачивать ручку потенциометра "Настройка параметров сварки".

EXIT (выход из меню)

- Через 4 с аппарат автоматически переходит в состояние готовности к работе.

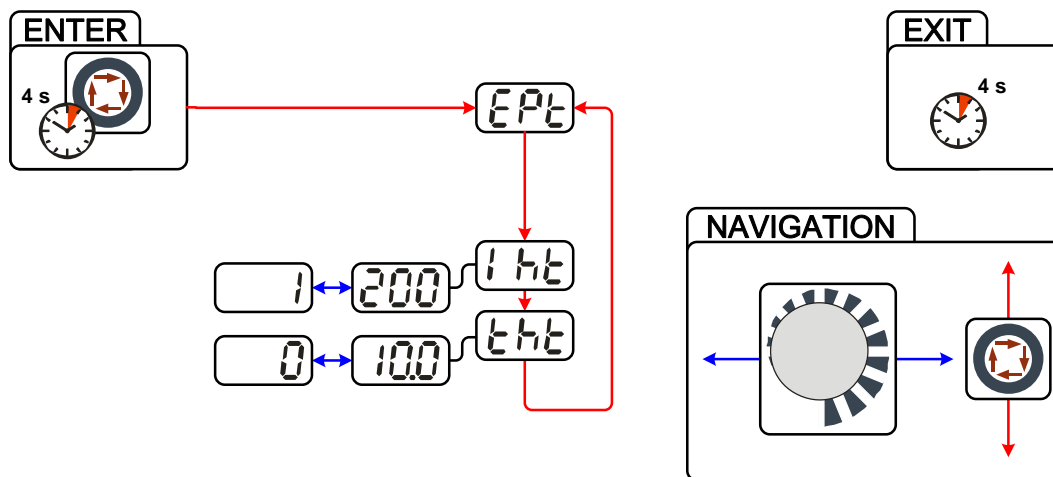


Рисунок 5-28

Индикация	Настройка/Выбор
	Ток горячего старта Настройка тока горячего старта
	Время горячего старта Настройка времени горячего старта

5.8.6 Импульсная сварка вертикальных швов снизу вверх (PF) стержневыми электродами

Сварочные характеристики импульсной сварки стержневыми электродами:

- идеально подходит для заварки корня шва;
- мелкочешуйчатая поверхность швов верхних слоев с качеством TIG;
- меньше брызг – меньше доработки;
- хорошо подходит для нестандартных электродов;
- отличное перекрытие зазора без провалов на стороне корня;
- меньшая побежалость благодаря контролируемому внесению тепла.

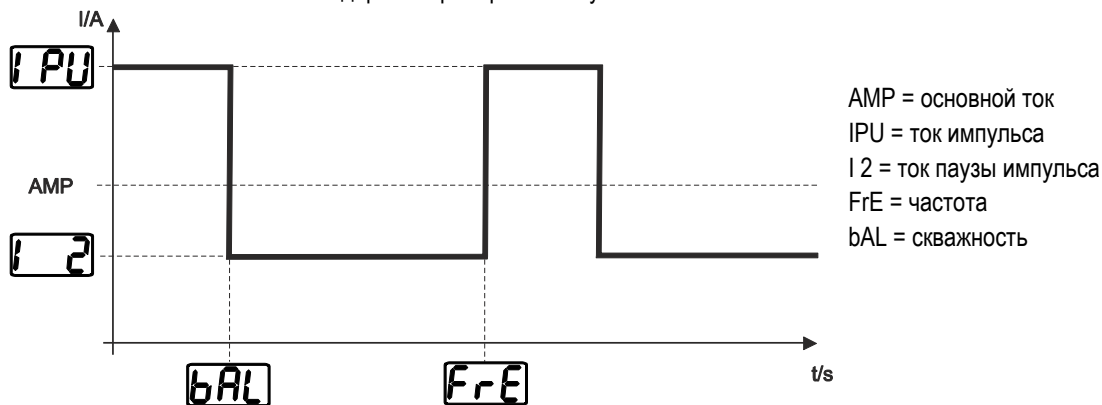


Рисунок 5-29

УКАЗАНИЕ



При стандартной настройке параметров импульса среднее значение сварочного тока отвечает предварительно выбранному главному току AMP .

При изменении параметров импульса изменяется среднее значение сварочного тока AMP .

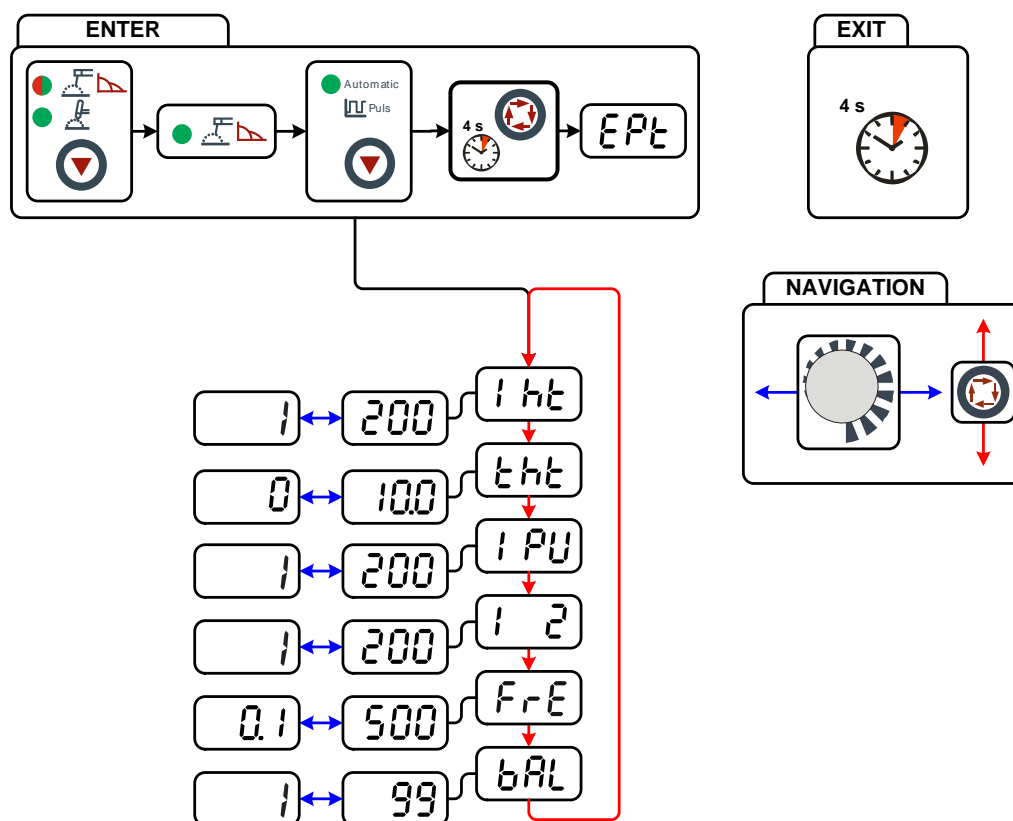


Рисунок 5-30

Индикация	Настройка/Выбор
EPt	Экспертное меню
1 ht	Ток горячего старта Настройка тока горячего старта
t ht	Время горячего старта Настройка времени горячего старта
1 PU	Ток импульса Процентный диапазон настройки: от 1 до 200 % в зависимости от основного тока, заводская настройка 142 %
1 2	Ток паузы импульса Процентный диапазон настройки: от 1 до 200 % в зависимости от основного тока, заводская настройка 82 %
bAL	Баланс переменного тока (AC) Макс. диапазон настройки: от -30 до +30% (шаг - 1%). Оптимизация очищающего воздействия и характеристики провара.
Fr-E	Частота, импульсная сварка стержневыми электродами Диапазон настройки от 0,1 до 500 Гц, заводская настройка 1,2 Гц

5.9 Устройства дистанционного управления

УКАЗАНИЕ



Вставить кабель управления дистанционного регулятора в гнездо 19-контактного разъема дистанционного регулятора и зафиксировать его.

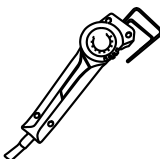
5.9.1 Ручное устройство дистанционного управления RT1 19POL



Функции

- Плавная регулировка сварочного тока (от 0% до 100%) в зависимости от предварительно выбранного основного тока сварочного аппарата.

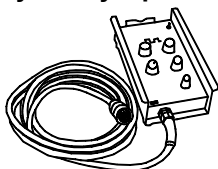
5.9.2 Ручной дистанционный регулятор RTG1 19-контактный



Функции

- Плавная регулировка сварочного тока (от 0 до 100 %) в зависимости от предварительно выбранного основного тока сварочного аппарата.

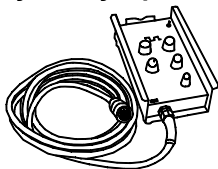
5.9.3 Ручное устройство дистанционного управления RTP1 19POL



Функции

- ВИГ/ручная сварка.
- Плавная регулировка сварочного тока (от 0% до 100%) в зависимости от предварительно выбранного основного тока сварочного аппарата.
- Импульсный / Точечный / Нормальный
- Время импульса, точки и паузы имеет плавную регулировку.

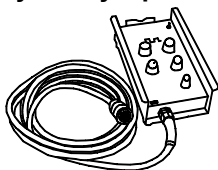
5.9.4 Ручное устройство дистанционного управления RTP2 19POL



Функции

- ВИГ/ручная сварка.
- Плавная регулировка сварочного тока (от 0% до 100%) в зависимости от предварительно выбранного основного тока сварочного аппарата.
- Импульсный / Точечный / Нормальный
- Бесступенчатая регулировка частоты и времени точечной сварки.
- Грубая настройка тактовой частоты.
- Соотношения импульс-паузы (баланс) регулируется в диапазоне 10-90%.

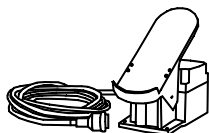
5.9.5 Ручное устройство дистанционного управления RTP3 spotArc 19POL



Функции

- ВИГ/ручная сварка.
- Бесступенчатая регулировка сварочного тока (от 0% до 10%) в зависимости от предварительно выбранного главного тока сварочного аппарата.
- Импульсный / Точечный SpotArc / Нормальный
- Бесступенчатая регулировка частоты и времени точечной сварки.
- Грубая настройка тактовой частоты.
- Регулировка соотношения импульсов и пауз (баланс) от 10% до 90%.

5.9.6 Педаль дистанционного управления RTF1 19POL 5 M / RTF2 19POL 5 M



Функции

- Плавная регулировка сварочного тока (от 0% до 10%) в зависимости от предварительно выбранного основного тока сварочного аппарата.
- Старт/стоп процесса сварки (ВИГ)

Сварка ActivArc- невозможна в сочетании с ножным дистанционным регулятором.

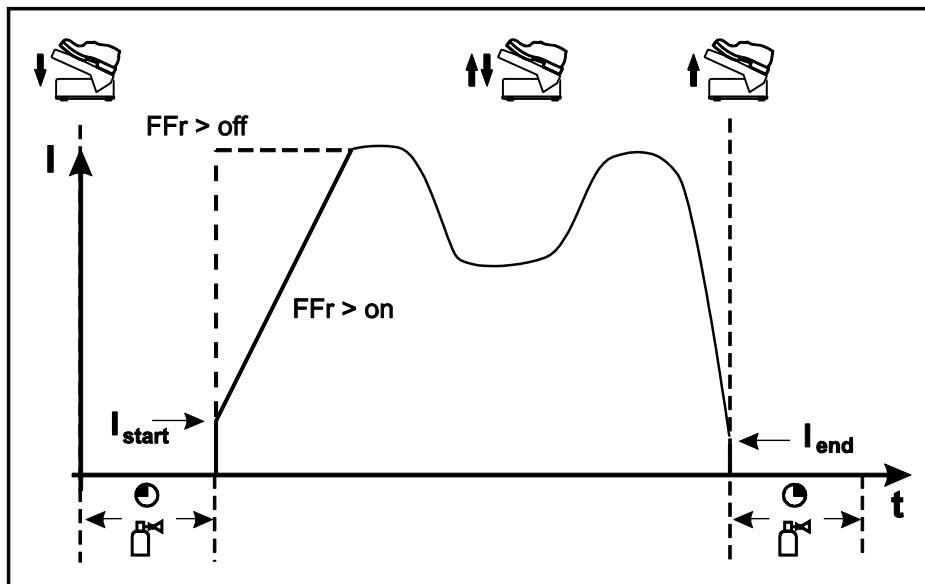


Рисунок 5-31

Символ	Значение
	Нажать ножной дистанционный регулятор (начать процесс сварки)
	Изменить положение ножного дистанционного регулятора (отрегулировать сварочный ток в соответствии с видом применения)
	Отпустить ножной дистанционный регулятор (завершить процесс сварки)
FFr	Функция ступенчатой активации RTF вкл Сварочный ток при функции ступенчатой активации приближается к заданному основному току выкл Сварочный ток сразу переходит к значению заданного основного тока

5.9.6.1 Функция ступенчатой активации ножного дистанционного регулятора RTF 1 / RTF 2

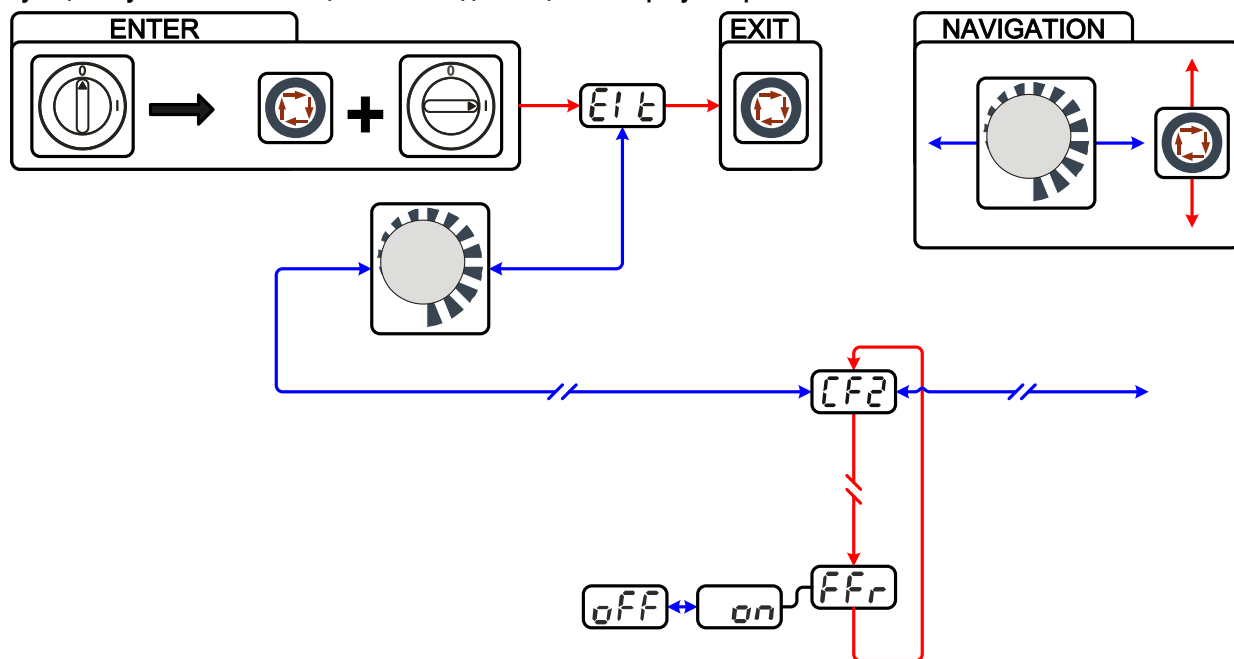
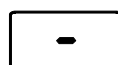


Рисунок 5-32

Индикация	Настройка/Выбор
	Выйти из меню Выход (Exit)
	Конфигурация аппарата (вторая часть) Настройки функций аппарата и индикации параметров
	Функция ступенчатой активации Дистанционный регулятор RTF 1 Функцию ступенчатой активации можно включить или выключить.
	Включение Включение функции аппарата
	Выключение Выключение функции аппарата

5.9.7 Энергосберегающий режим (Standby)

Функция энергосбережения может активироваться либо длительным нажатием кнопки - см. главу 4.3, Устройство управления – элементы управления либо путем настройки соответствующего параметра в меню конфигурации (зависящая от времени функция энергосбережения).



При активации функции энергосбережения на обоих индикаторах аппарата отображается только центральный сегмент индикатора.

При нажатии любого из элементов управления (например короткое нажатие кнопки горелки) функция энергосбережения выключается и аппарат снова готов к работе.

5.10 Порт компьютера

ОСТОРОЖНО



Повреждение аппарата или неисправности из-за неправильного подключения к ПК!
Отказ от использования интерфейса SECINT X10USB ведет к повреждению аппарата или помехам при передаче сигналов. Возможно разрушение ПК под воздействием высокочастотных импульсов зажигания.

- Между ПК и сварочным аппаратом следует подсоединить интерфейс SECINT X10USB!
- Для подключения следует использовать только кабели из комплекта поставки (не использовать дополнительные удлинители)!

УКАЗАНИЕ



Соблюдайте соответствующую документацию по принадлежностям!

5.11 Интерфейсы для автоматизации

ОСТОРОЖНО



Повреждение аппарата в результате неправильного соединения!
Неподходящие кабели управления или неправильная настройка входящих и исходящих сигналов могут привести к повреждению аппарата.

- Применяйте только экранированные кабели управления!
- Если аппарат эксплуатируется от сетевого напряжения, соединение должно осуществляться через подходящий буферный усилитель!
- Чтобы регулировать основной или уменьшенный ток с помощью управляющего напряжения, необходимо включить соответствующие входы (см. раздел "Активация заданного значения управляющего напряжения").

5.11.1 Разъем для подключения дистанционного устройства, 19 контактов

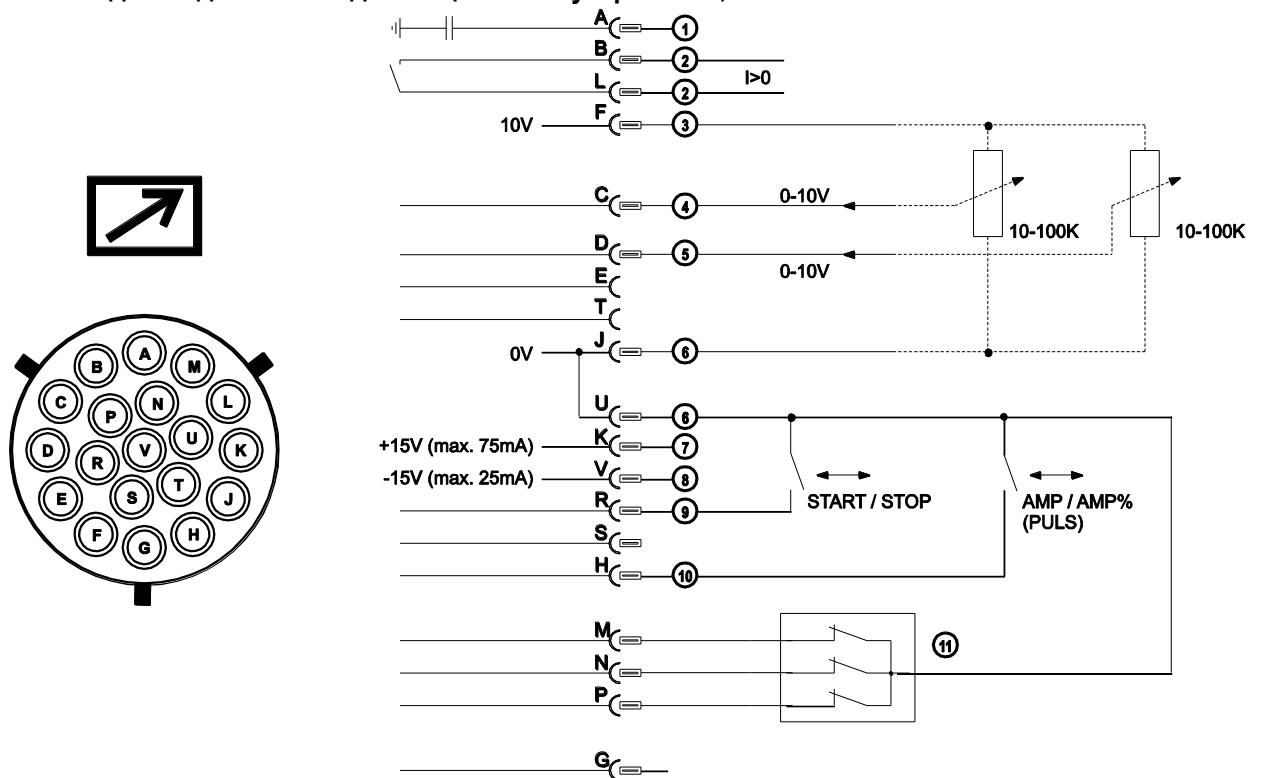


Рисунок 5-33

Поз.	Контакт	Форма сигнала	Обозначение
1	A	Выход	Подключение экрана кабеля (PE)
2	B/L	Выход	Сигнал прохождения тока $I > 0$, беспотенциальный (макс. $+15 \text{ В}/100 \text{ мА}$)
3	F	Выход	Опорное напряжение для потенциометра 10 В (макс. 10 мА)
4	C	Вход	Заданное значение управляющего напряжения для основного тока, $0-10 \text{ В}$ ($0 \text{ В} = I_{\min} / 10 \text{ В} = I_{\max}$)
5	D	Вход	Заданное значение управляющего напряжения для уменьшенного тока, $0-10 \text{ В}$ ($0 \text{ В} = I_{\min} / 10 \text{ В} = I_{\max}$)
6	J/U	Выход	Опорный потенциал, 0 В
7	K	Выход	Напряжение питания $+15 \text{ В}$, макс. 75 мА
8	V	Выход	Напряжение питания -15 В , макс. 25 мА
9	R	Вход	Старт/стоп сварочного тока
10	H	Вход	Переключение основного или уменьшенного сварочного тока (пульсирование)
11	M/N/P	Вход	Активация заданного значения управляющего напряжения Установить все три сигнала на опорный потенциал 0 В , чтобы активировать внешнее заданное значение управляющего напряжения для основного или уменьшенного тока.
12	G	Выход	Измеренное значение $I_{\text{задан}}$. ($1 \text{ В} = 100 \text{ А}$)

5.12 Меню конфигурации аппарата

Меню аппарата содержит основные функции, например, режимы горелки, отображение дисплея и сервисное меню.

5.12.1 Выбор, изменение и сохранение параметров

УКАЗАНИЕ



ENTER (вход в меню)

- Выключить аппарат с помощью главного выключателя
- Удерживая кнопку "Параметры сварки", снова включить аппарат.

NAVIGATION (навигация в меню)

- Выбор параметров осуществляется путем нажатия кнопки "Параметры сварки".
- Для настройки или изменения параметров следует поворачивать ручку потенциометра "Настройка параметров сварки".

EXIT (выход из меню)

- Выбрать пункт меню "EIt".
- Нажать кнопку "Параметры сварки" (настройки принимаются, аппарат переходит в состояние готовности к работе).

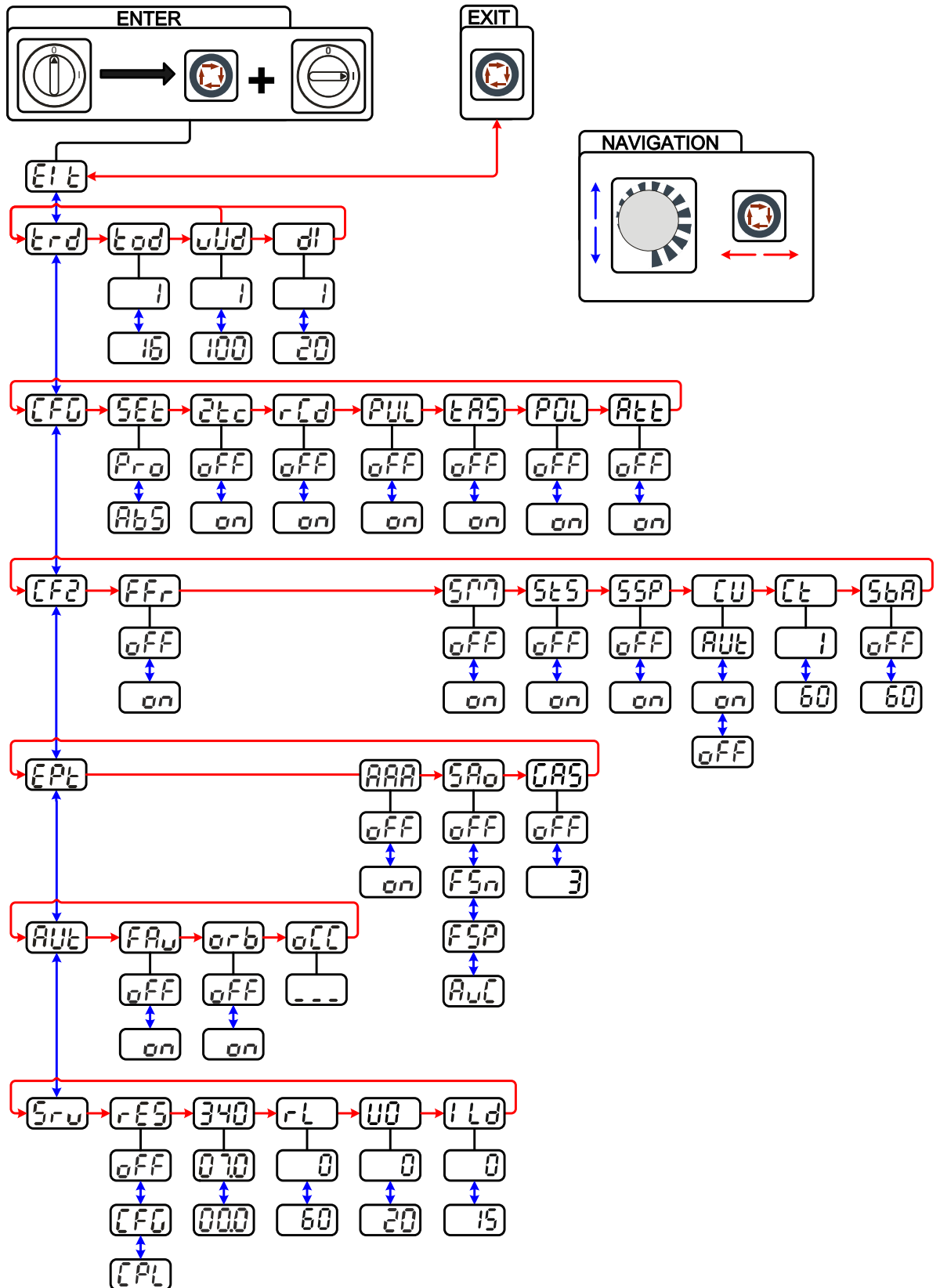







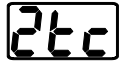

















Рисунок 5-34

Индикация	Настройка/Выбор
	Выйти из меню Выход (Exit)
	Меню Конфигурация горелки Настройка функций сварочной горелки
	Режим горелки (заводская настройка 1)
	Скорость роста/спада Увеличение значения = быстрое изменение тока Снизить значение = медленное изменение тока
	Установка первого шага Настройка: от 1 до 20 (заводская настройка – 1)
	Конфигурация аппарата Настройки функций аппарата и индикации параметров
	Отображение сварочного тока (стартовый, уменьшенный, конечный ток и ток горячего старта) <ul style="list-style-type: none"> Pro = индикация сварочного тока в процентах в зависимости от основного тока (заводская настройка) Abs = абсолютная индикация сварочного тока
	2-тактный режим сварки (версия C) <ul style="list-style-type: none"> on = вкл. off = выкл. (заводская настройка)
	Переключение отображения тока (ручная сварка) <ul style="list-style-type: none"> on = Отображение фактического значения off = Отображение заданного значения (заводская настройка)
	Импульсная сварка во время фазы нарастания или спада тока Функцию можно включить или выключить
	Устройство Antistick для сварки TIG <ul style="list-style-type: none"> on = функция включена (заводская настройка). off = функция выключена.
	Блокировка программы 0 В аппаратах с замковым выключателем (блокировка доступа) можно деактивировать программу 0. При активации блокировки доступа переключение программ возможно только начиная с 1. off Можно выбрать любую программу (заводская настройка) on Можно выбрать только программы начиная с 1 (программа 0 недоступна)
	Предупреждения Предупреждения могут свидетельствовать о возможной неисправности аппарата. off предупреждения выключены (заводская настройка) on предупреждения включены
	Конфигурация аппарата (вторая часть) Настройки функций аппарата и индикации параметров
	Функция ступенчатой активации Дистанционный регулятор RTF 1 Функцию ступенчатой активации можно включить или выключить.
	spotMatic Вариант режима работы spotArc, зажигание при контакте с заготовкой <ul style="list-style-type: none"> on = вкл. off = выкл. (заводская настройка)
	Настройка времени сварки точки <ul style="list-style-type: none"> on = короткое время сварки точки (5–999 мс, с шагом 1 мс) off = длинное время сварки точки (0,01–20 с, с шагом 10 мс)

Индикация	Настройка/Выбор
SSP	Процесс установления релиза <ul style="list-style-type: none"> • on = Процесс релиза отдельно: Процесс сварки должны быть освобождены повторным нажатием кнопки горелки перед каждым зажиганием дуги. • off = Процесс выпуска постоянно: Процесс сварки осуществляется нажатием только один раз кнопку горелки. Следующие зажигания дуги инициирован коротким гол в вольфрамовым электродом.
CU	Режим охлаждения сварочной горелки <ul style="list-style-type: none"> • AUt = автоматический режим (заводские настройки) • on = постоянно включен • off = постоянно выключен
CT	Охлаждение сварочной горелки, время выбега Настройка 1–60 мин. (заводская настройка — 5)
SbA	Зависящая от времени функция энергосбережения <ul style="list-style-type: none"> • от 5 до 60 мин. = время до перехода аппарата в энергосберегающий режим, если он не используется • off = функция выключена (заводская настройка 20 мин.)
EPt	Экспертное меню
AAA	activArc Измерение напряжения <ul style="list-style-type: none"> • on = функция вкл. (заводская настройка) • off = функция выкл.
SAo	Вывод ошибок на разъём для соединения со сварочным автоматом, контакт SYN_A off Синхронизация по переменному току или сварка горячей проволокой (заводская настройка) FSn Сигнал ошибки, отрицательная логика FSP Сигнал ошибки, положительная логика AvC Присоединение AVC (Arc voltage control)
GAS	Контроль газа В зависимости от положения датчика газа, использования расходомерного сопла и фазы контроля в сварочном процессе. off функция выключена (заводская настройка) 1 контроль во время сварочного процесса. Датчик газа между газовым клапаном и сварочной горелкой. С расходомерным соплом. 2 Контроль перед сварочным процессом. Датчик газа между газовым клапаном и сварочной горелкой. Без расходомерного сопла. 3 Постоянный контроль. Датчик газа между баллоном защитного газа и газовым клапаном. С расходомерным соплом.
AUt	Меню системы автоматизации
FAU	Быстрый прием управляющего напряжения (автоматизация) <ul style="list-style-type: none"> • on = функция вкл. • off = функция выкл. (заводская настройка)
orb	Орбитальная сварка <ul style="list-style-type: none"> • off = выкл. (заводская настройка) • on = вкл.
oCC	Орбитальная сварка Значение поправки орбитального тока
Srv	Сервисное меню Изменения в сервисном меню должны выполняться исключительно авторизованными специалистами сервисного центра!

Индикация	Настройка/Выбор
	Сброс (Reset) (сброс на заводскую настройку) <ul style="list-style-type: none">• off = выкл. (заводская настройка)• CFG = Сброс значений в меню конфигурации аппарата• CPL = Полный сброс всех значений и настроек Сброс выполняется при выходе из меню (EXIT).
	Запрос версии программы (пример) 07= идентификатор системной шины
	0340= номер версии Идентификатор системной шины и номер версии разделяются точкой.
	Изменение параметров должно выполняться исключительно квалифицированными сотрудниками сервисных центров!
	Изменение параметров должно выполняться исключительно квалифицированными сотрудниками сервисных центров!
	Время ограничения зажигания Настройка 0 мс-15 мс (шаг 1 мс)

6 Техническое обслуживание, уход и утилизация



ОПАСНОСТЬ



Ни в коем случае не выполнять неквалифицированный ремонт и модификации!

Во избежание травмирования персонала и повреждения аппарата ремонт или модификация аппарата должны выполняться только квалифицированным, обученным персоналом!

При несанкционированных действиях гарантия теряет силу!

- Ремонт поручать обученным лицам (квалифицированному персоналу)!



Опасность травмирования в результате поражения электрическим током!

Чистка аппаратов, не отключенных от сети, может привести к серьезным травмам!

- Гарантированно отключить аппарат от сети.
- Вынуть вилку сетевого кабеля из розетки!
- Подождите 4 минуты, пока не разрядятся конденсаторы!

Ремонт и техническое обслуживание должны осуществляться только квалифицированным и авторизованным персоналом, в противном случае гарантийные обязательства аннулируются. По всем вопросам технического обслуживания следует обращаться в специализированное торговое предприятие, в котором был приобретен аппарат. Возврат аппарата в оговоренных случаях может производиться только через это предприятие. Для замены используйте только фирменные запасные детали. При заказе запасных деталей необходимо указывать тип аппарата, серийный номер и номер изделия, типовое обозначение и номер запасной детали.

6.1 Общее

Настоящий аппарат практически не требует технического обслуживания при эксплуатации в пределах указанных параметров окружающей среды и при нормальных рабочих условиях, также он требует минимум ухода.

Для обеспечения безупречного функционирования сварочного аппарата необходимо выполнять некоторые работы. К ним относятся описанные ниже регулярная чистка и проверка, периодичность которых зависит от степени загрязнения окружающей среды и длительности эксплуатации сварочного аппарата.

6.2 Работы по техническому обслуживанию, интервалы

6.2.1 Ежедневные работы по техобслуживанию

6.2.1.1 Визуальная проверка

- Кабель подключения к сети и его устройство для разгрузки натяжения и крепления
- Газовые шланги и их переключающие устройства (электромагнитный клапан)
- Прочее, общее состояние

6.2.1.2 Проверка функционирования

- Кабели сварочного тока (проверить на прочность посадки и фиксацию)
- Элементы крепления газового баллона
- Контрольные, сигнальные, защитные и исполнительные устройства (Проверка функционирования)

6.2.2 Ежемесячные работы по техобслуживанию

6.2.2.1 Визуальная проверка



- Повреждение корпуса (передняя, задняя и боковые стенки)
- Элементы, предназначенные для транспортировки (ремень, рым-болты, ручка)

6.2.2.2 Проверка функционирования

- Переключатели, командоаппараты, устройства аварийного выключения, устройство понижения напряжения, сигнальные и контрольные лампочки

6.2.3 Ежегодная проверка (осмотр и проверка во время эксплуатации)


УКАЗАНИЕ

-  Проверку сварочного аппарата должен выполнять только дееспособный квалифицированный персонал.
Дееспособный специалист – это специалист, который, опираясь на свое образование, знания и опыт, в состоянии распознать возможные опасности и их последствия при проверке источников сварочного тока, а также в состоянии предпринять соответствующие меры обеспечения безопасности.
-  Более подробную информацию можно найти в прилагаемой брошюре «Warranty registration», а также на сайте www.ewm-group.com в разделах о гарантии, техническом обслуживании и проверке!

Необходимо выполнять регулярную проверку согласно стандарту IEC 60974-4 «Регулярный осмотр и проверка». Наряду с упомянутыми здесь предписаниями касательно проверок следует соблюдать и соответствующее национальное законодательство.

6.3 Утилизация изделия

УКАЗАНИЕ

-  **Правильная утилизация!**
Аппарат изготовлен из ценных материалов, которые можно превратить в сырье путем вторичной переработки; он также содержит электронные узлы, подлежащие ликвидации.
 - Не выбрасывайте оборудование вместе с бытовыми отходами!
 - Соблюдайте официальные предписания по утилизации!



6.3.1 Декларация производителя для конечного пользователя

- Согласно европейским положениям (директива 2002/96/EG Европейского парламента и совета от 27.1.2003) использованные электрические и электронные приборы не должны передаваться на пункты приема несортированных отходов. Они должны собираться по отдельности. Символ мусорного бака на колесах указывает на необходимости раздельного сбора отходов.
Такой прибор должен передаваться для утилизации или для повторного использования на предусмотренные для этого пункты раздельного сбора отходов.
- В Германии согласно закону (закон о сбыте, возврате и экологически безвредной утилизации электрических и электронных приборов (ElektroG) от 16.3.2005) устаревший прибор должен быть передан на специальный пункт сбора, отделенный от пункта сбора несортированных отходов. Общественно-правовые организации по утилизации отходов (коммуны) оборудуют для этого пункты сбора, в которых устаревшие приборы бесплатно изымаются из частных хозяйств.
- Информация о возврате или сборе устаревших приборов передается в ответственные органы городского или коммунального управления.
- Фирма EWM принимает участие в разрешенной системе утилизации и вторичного использования и зарегистрирована в реестре устаревших электроприборов (EAR) под номером WEEE DE 57686922.
- Кроме того, на территории Европы возможен возврат аппаратов партнерам фирмы EWM по сбыту.

6.4 Соблюдение требований RoHS

Мы, фирма EWM AG Mündersbach, настоящим подтверждаем, что все поставленным нами Вам изделия, на которые распространяется действие директивы RoHS, соответствуют требованиям RoHS (Директива 2011/65/EU).

7 Устранение неполадок

Все изделия проходят жесткий производственный и выходной контроль. Если, несмотря на это, в работе изделия возникают какие-либо неисправности, проверьте его в соответствии с представленным ниже списком. Если проверка не приведет к восстановлению работоспособности изделия, необходимо сообщить об этом уполномоченному дилеру.

7.1 Контрольный список по устранению неисправностей

УКАЗАНИЕ



Основным условием безупречной работы является применение оборудования аппарата, подходящего к используемому материалу и газу!

Экспликация	Символ	Описание
	↘	Ошибка / Причина
	✘	Устранение неисправностей

Неисправности

- ↘ Сигнальные лампочки блока управления аппарата не работают после включения
 - ✘ Выход фазы из строя > проверить подключение к сети (предохранители)
- ↘ отсутствует сварочная мощность
 - ✘ Выход фазы из строя > проверить подключение к сети (предохранители)
- ↘ Проблемы с соединением
 - ✘ Подсоединить кабели управления или проверить правильность прокладки.

Зажигание дуги отсутствует

- ↘ Неправильная настройка вида зажигания.
 - ✘ Перевести переключатель видов зажигания в положение «ВЧ-зажигание».

Плохое зажигание дуги

- ↘ Включения материала в вольфрамовом электроде из-за контакта с присадочным материалом или заготовкой
 - ✘ Подшлифовать или заменить вольфрамовый электрод
- ↘ Плохая передача тока при зажигании
 - ✘ Проверить настройку, выбранную с помощью ручки потенциометра «Диаметр вольфрамового электрода/оптимизация зажигания» и при необходимости увеличить (для увеличения затрат энергии на зажигание).

Перегрев сварочной горелки

- ↘ Ослабленные соединения для подачи сварочного тока
 - ✘ Затянуть соединения, ведущие к источнику тока, со стороны горелки и/или к заготовке
 - ✘ Надежно привинтить токовый наконечник
- ↘ Перегрузка
 - ✘ Проверить и откорректировать настройку сварочного тока
 - ✘ Использовать более мощную сварочную горелку

Неспокойная дуга



- ✓ Включения материала в вольфрамовом электроде из-за контакта с присадочным материалом или заготовкой
 - ✗ Подшлифовать или заменить вольфрамовый электрод
- ✓ Несовместимые настройки параметров
 - ✗ Проверить настройки, при необходимости исправить

Порообразование

- ✓ Непополненная газовая среда или вообще ее отсутствие
 - ✗ Проверить настройку расхода защитного газа и при необходимости заменить баллон защитного газа
 - ✗ Закрыть место сварки защитными стенками (сквозняк влияет на результаты сварки)
 - ✗ Использовать газовую линзу при обработке алюминия и высоколегированной стали
- ✓ неподходящее или изношенное оборудование сварочной горелки
 - ✗ Проверить размер газового сопла и при необходимости заменить
- ✓ Конденсат (водород) в газовом шланге
 - ✗ Продуть пакет шлангов газом или заменить

7.2 Сообщения об ошибках (источник тока)

УКАЗАНИЕ

-  При возникновении ошибки сварочного аппарата загорается сигнальная лампочка общей неисправности, и на дисплее устройства управления появляется код ошибки (см. таблицу). В случае неисправности аппарата силовой блок отключается.
-  Индикация номера возможной ошибки зависит от исполнения аппарата (интерфейсы/функции).

- При возникновении нескольких неисправностей соответствующие коды отображаются последовательно один за другим.
- Неисправности аппарата следует документировать и в случае необходимости передавать обслуживающему персоналу.

Сообщение о неисправности	Возможная причина	Устранение неисправности
Err 3	Неисправность тахометра	Проверить направляющую втулку для проволоки/пакет шлангов
	Устройство подачи проволоки не подключено	<ul style="list-style-type: none"> • В меню конфигурации аппарата выключить режим работы с холодной проволокой (состояние off) • Подключить устройство подачи проволоки
Err 4	Отклонение температуры	Охладить аппарат
	Ошибка контура аварийного отключения (разъем для соединения со сварочным автоматом)	<ul style="list-style-type: none"> • Контроль внешних устройств отключения • Контроль съемной перемычки JP 1 на плате T320/1
Err 5	Перенапряжение	Выключить аппарат и проверить сетевое напряжение
Err 6	Пониженное напряжение	
Err 7	Неисправность в системе жидкости охлаждения (только при подключенном модуле охлаждения)	Проверить уровень жидкости охлаждения и при необходимости долить
Err 8	Ошибка газа	Проверить подачу газа
Err 9	Перенапряжение во вторичном контуре	Выключить и снова включить аппарат.
Err 10	Ошибка защитного заземления	Если неисправность не устранена, обратиться к специалисту по техническому обслуживанию.
Err 11	Положение «Быстрая остановка»	Сигнал «Квитировать ошибку» передать через роботизированный интерфейс (при его наличии) (0 – 1)
Err 12	Ошибка VRD	Выключить и снова включить аппарат. Если неисправность не устранена, обратиться к специалисту по техническому обслуживанию.
Err 16	Дежурный ток	Проверить сварочную горелку
Err 17	Ошибка подачи холодной проволоки Сработал автомат тока перегрузки на одной из управляющих карт двигателя Ошибка подачи холодной проволоки, в процессе обнаружено постоянное отклонение между заданным и фактическим значением для проволоки, либо выявлено блокирование привода	Проверить систему подачи проволоки (приводы, шланговые пакеты, горелку): <ul style="list-style-type: none"> • Проверить холодную проволоку на горелке/изделии (упирается в изделие?) • Проверить соотношение между скоростью подачи проволоки и скоростью перемещения робота; в случае необходимости исправить • При помощи функции «Заправка проволоки» проверить легкость подачи проволоки (для упрощения проверять проволоочные проводки по участкам)

Сообщение о неисправности	Возможная причина	Устранение неисправности
Err 18	Ошибка подачи плазменного газа Заданное значение существенно отличается от фактического. Плазменный газ не подается?	<ul style="list-style-type: none"> Проверить подачу плазменного газа, в случае необходимости использовать функцию тестирования плазменного газа на устройстве подачи холодной проволоки
Err 19	Защитный газ Заданное значение существенно отличается от фактического. Защитный газ не подается?	<ul style="list-style-type: none"> Проверить прокладку/соединения газового шланга на герметичность и наличие перегибов Проверить герметичность подачи газа на плазменную горелку
Err 20	Охлаждающая жидкость Количество протекающей жидкости для охлаждения горелки опустилось ниже минимально допустимого значения: загрязнение или прекращение потока охлаждающей жидкости из-за неправильной установки шлангового пакета Количество протекающей жидкости для охлаждения горелки упало ниже разрешенной границы	<p>Проверить уровень охлаждающей жидкости и, при необходимости, долить</p> <ul style="list-style-type: none"> Проверить уровень охлаждающей жидкости в противоточном охладителе Проверить трубки для подачи охлаждающей жидкости на герметичность и наличие перегибов Проверить герметичность подачи и оттока охлаждающей жидкости на плазменной горелке
Err 22	Перегрев контура охлаждения Превышение температуры охлаждающей жидкости Температура охлаждающей жидкости поднялась недопустимо высоко	<ul style="list-style-type: none"> Проверить уровень охлаждающей жидкости в противоточном охладителе Проверить заданное значение температуры на охлаждающем модуле
Err 23	Перегрев ВЧ дросселя Перегрев высокочастотного запирающего дросселя Сработал датчик перегрева высокочастотного запирающего дросселя	<ul style="list-style-type: none"> Дождитесь охлаждения аппарата В случае необходимости, откорректируйте время цикла обработки
Err 24	Неисправность зажигания дежурной дуги	Проверить изнашивающиеся части — горелку для плазменной сварки
Err 32	Неисправность электроники (ошибка I>0)	<p>Выключить и снова включить аппарат. Если неисправность не устранена, обратиться к специалисту по техническому обслуживанию.</p>
Err 33	Неисправность электроники (ошибка Uist)	
Err 34	Неисправность электроники (ошибка канала АЦП)	
Err 35	Неисправность электроники (ошибка фронтов)	
Err 36	Неисправность электроники (знак S)	
Err 37	Неисправность электроники (отклонение температуры)	Подождать, пока аппарат остынет.
Err 38	---	<p>Выключить и снова включить аппарат. Если неисправность не устранена, обратиться к специалисту по техническому обслуживанию.</p>
Err 39	Неисправность электроники (кратковременное повышение напряжения питания)	
Err 48	Ошибка зажигания	Проверка процесса сварки
Err 49	Обрыв дуги	Обратиться к специалисту по техническому обслуживанию
Err 51	Ошибка контура аварийного отключения (разъем для соединения со сварочным автоматом)	<ul style="list-style-type: none"> Контроль внешних устройств отключения Контроль съемной перемычки JP 1 на плате T320/1

7.3 Восстановление заводских настроек параметров сварки

УКАЗАНИЕ

Все параметры сварки, сохраненные заказчиком, заменяются заводскими настройками.

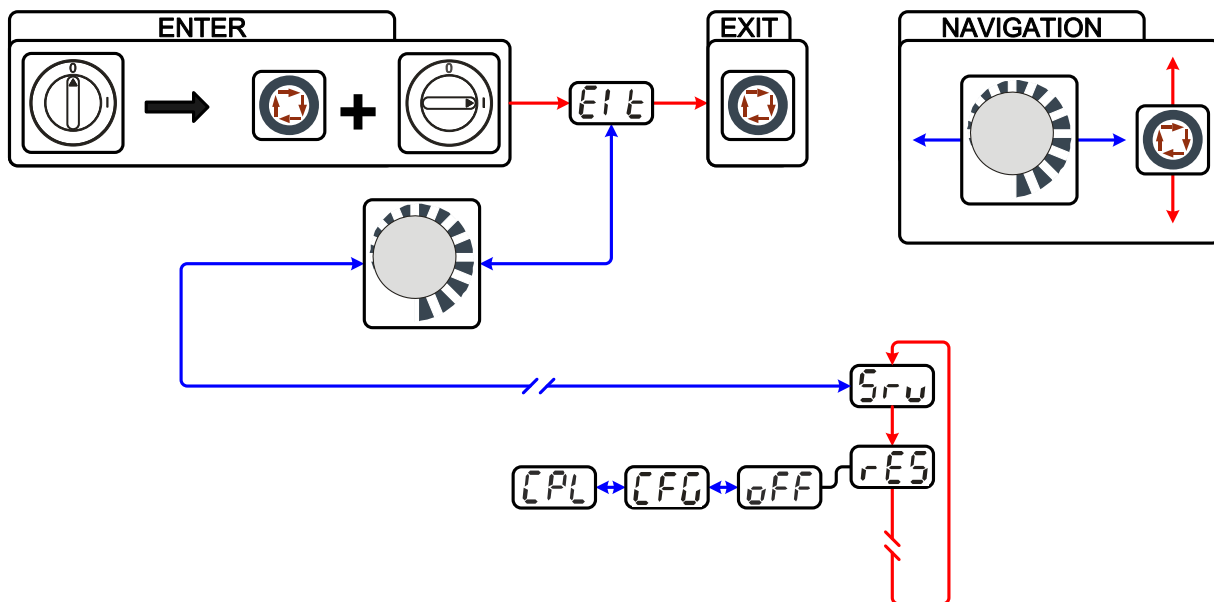


Рисунок 7-1

Индикация	Настройка/Выбор
	Выйти из меню Выход (Exit)
	Сервисное меню Изменения в сервисном меню должны выполняться исключительно авторизованными специалистами сервисного центра!
	Сброс (Reset) (сброс на заводскую настройку) <ul style="list-style-type: none"> • off = выкл. (заводская настройка) • CFG = Сброс значений в меню конфигурации аппарата • CPL = Полный сброс всех значений и настроек Сброс выполняется при выходе из меню (EXIT).
	Выключение Выключение функции аппарата
	Сброс конфигурации аппарата Сброс значений в меню конфигурации аппарата
	Полный сброс Полный сброс всех значений и настроек до уровня заводских настроек

7.4 Индикация версии программы управление аппаратом

УКАЗАНИЕ

Запрос версии программного обеспечения предназначен исключительно для предоставления сведений авторизованному обслуживающему персоналу!

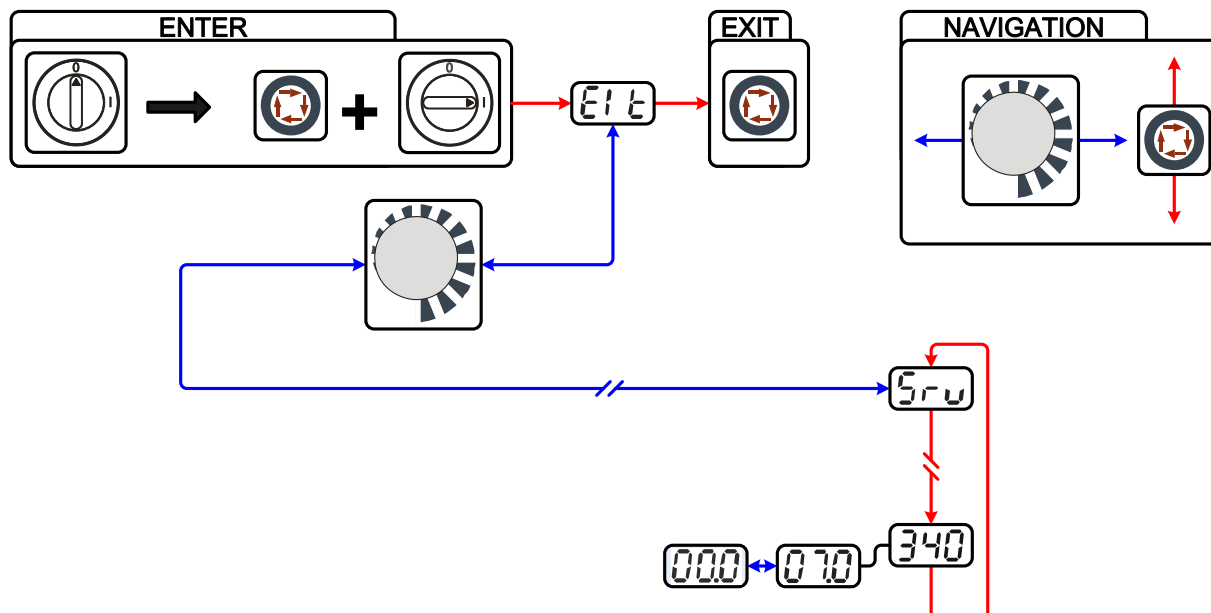



Рисунок 7-2


Индикация	Настройка/Выбор
	Выйти из меню Выход (Exit)
	Сервисное меню Изменения в сервисном меню должны выполняться исключительно авторизованными специалистами сервисного центра!
	Запрос версии программы (пример) 07= идентификатор системной шины
	0340= номер версии Идентификатор системной шины и номер версии разделяются точкой.

8 Технические характеристики

УКАЗАНИЕ

 Данные производительности и гарантия действительны только при использовании оригинальных запчастей и изнашивающихся деталей!

8.1 Tetrix 200 Smart

	ВИГ	Ручная сварка
Диапазон регулирования сварочного тока	5 А - 200 А	5 А - 150 А
Диапазон регулирования сварочного напряжения	10,2 В- 18,0 В	20,2 В- 26,0 В
Продолжительность включения при 25 °С		
25% ПВ	200 А	-
50% ПВ	-	150 А
60% ПВ	150 А	-
100% ПВ	120 А	120 А
Продолжительность включения при 40 °С		
25% ПВ	200 А	-
35% ПВ	-	150 А
60% ПВ	150 А	120 А
100% ПВ	120 А	100 А
Рабочий цикл	10 мин (60% ПВ \triangleq 6 мин сварка, 4 мин пауза)	
Напряжение холостого хода	90 В	
Сетевое напряжение (допуски)	1 x 230 В (от -40% до +15%)	
Частота тока	50/60 Гц	
Сетевой предохранитель (плавкий инерционный предохранитель)	1 x 16 А	
Сетевой кабель	H07RN-F3G2,5	
Макс. потребляемая мощность	6,0 кВА	6,4 кВА
Рекомендуемая мощность генератора	8,6 кВА	
cos ϕ / КПД	0,99 / 86 %	
Класс изоляции / класс защиты	H / IP 23	
Температура окружающей среды	от -25 °С до +40 °С	
Охлаждение аппарата	Вентилятор	
Кабель массы	35 мм ²	
Размеры Д/Ш/В	475 x 180 x 295 мм	
Вес	11,6 кг	
Класс ЭМС	А	
Стандарты, соблюдаемые при изготовлении	IEC 60974-1, -3, -10  / C €	

9 Принадлежности

УКАЗАНИЕ

 **Дополнительные компоненты, работа которых зависит от мощности аппарата, например, сварочные горелки, кабели массы, электрододержатели или промежуточные пакеты шлангов, можно приобрести у региональных дилеров.**

9.1 Устройство дистанционного управления и принадлежности

Тип	Обозначение	Номер изделия
RTF1 19POL 5 M	Ножной дистанционный регулятор сварочного тока с соединительным кабелем	094-006680-00000
RTF2 19POL 5 M	Ножной дистанционный регулятор сварочного тока с соединительным кабелем	090-008764-00000
RT1 19POL	Дистанционный регулятор тока	090-008097-00000
RTG1 19POL	Дистанционный регулятор, ток	090-008106-00000
RTP1 19POL	Дистанционный регулятор, точки / импульсы	090-008098-00000
RTP2 19POL	Дистанционный регулятор, точки / импульсы	090-008099-00000
RTP3 spotArc 19POL	Дистанционный регулятор spotArc, точки / импульсы	090-008211-00000
RA5 19POL 5M	Соединительный кабель, например, для дистанционного управления	092-001470-00005
RA10 19POL 10M	Соединительный кабель, например, для дистанционного управления	092-001470-00010
RA20 19POL 20M	Соединительный кабель, например, для дистанционного управления	092-001470-00020
RTF1 19POL 5M	Удлинительный кабель	092-000857-00000

9.2 Опции

Тип	Обозначение	Номер изделия
ON 8pol Tetrax 200	Гнездо подключения горелки 8-конт. для Tetrax 180 (с серийного номера 196718) и Tetrax 200	092-002465-00000
ON Filter MV/Tetrax 200	Грязезащитный фильтр для воздушного входа	092-002547-00000

9.3 Системы транспортировки

Тип	Обозначение	Номер изделия
Trolley 35-1	Транспортная тележка	090-008629-00000

9.4 Общие принадлежности

Тип	Обозначение	Номер изделия
DMDIN TN 200B AR/MIX 35L	Редуктор давления	094-000009-00000
GH 2X1/4" 2M	Газовый шланг	094-000010-00001
ADAP 8-5 POL	Переходник с 8-ми на 5-контактный разъем	092-000940-00000
DM AR D F1	Расходомер редуктора	094-001980-00000
ADAP CEE16/SCHUKO	Контакт заземления / штекер CEE16A	092-000812-00000

9.5 Связь с компьютером

Тип	Обозначение	Номер изделия
PC300.Net	Комплект компьютерных программ PC300.Net по определению сварочных параметров, включая кабель и интерфейс SECINT X10 USB	090-008777-00000

10 Приложение А

10.1 Обзор представительств EWM

Headquarters

EWM AG

Dr. Günter-Henle-Straße 8
56271 Mündersbach · Germany
Tel: +49 2680 181-0 · Fax: -244
www.ewm-group.com · info@ewm-group.com

Technology centre

EWM AG

Forststraße 7-13
56271 Mündersbach · Germany
Tel: +49 2680 181-0 · Fax: -144
www.ewm-group.com · info@ewm-group.com



Production, Sales and Service

EWM AG

Dr. Günter-Henle-Straße 8
56271 Mündersbach · Germany
Tel: +49 2680 181-0 · Fax: -244
www.ewm-group.com · info@ewm-group.com

EWM HIGH TECHNOLOGY (Kunshan) Ltd.
10 Yuanshan Road, Kunshan · New & Hi-tech Industry Development Zone
Kunshan City · Jiangsu · Post code 215300 · People's Republic of China
Tel: +86 512 57867-188 · Fax: -182
www.ewm.cn · info@ewm.cn · info@ewm-group.cn

TEAMWELDER s.r.o.

Tř. 9. května 718 / 31
407 53 Jířkov · Czech Republic
Tel: +420 412 358-551 · Fax: -504
www.teamwelder.cz · info@teamwelder.cz

Sales and Service Germany

EWM AG

Sales and Logistics Centre
Sälzerstraße 20a
56235 Ransbach-Baumbach · Tel: +49 2623 9276-0 · Fax: -244
www.ewm-ransbach-baumbach.de · info@ewm-ransbach-baumbach.de

EWM AG

Sales and Technology Centre
Grünauer Fenn 4
14712 Rathenow · Tel: +49 3385 49402-0 · Fax: -20
www.ewm-rathenow.de · info@ewm-rathenow.de

EWM AG

Rudolf-Winkel-Straße 7-9
37079 Göttingen · Tel: +49 551-3070713-0 · Fax: -20
www.ewm-goettingen.de · info@ewm-goettingen.de

EWM AG

Sachsstraße 28
50259 Pulheim · Tel: +49 2234 697-047 · Fax: -048
www.ewm-pulheim.de · info@ewm-pulheim.de

EWM AG

Eiserfelder Straße 300
57080 Siegen · Tel: +49 271 3878103-0 · Fax: -9
www.ewm-siegen.de · info@ewm-siegen.de

EWM HIGHTEC WELDING GmbH

Sales and Technology Centre
Draisstraße 2a
69469 Weinheim · Tel: +49 6201 84557-0 · Fax: -20
www.ewm-weinheim.de · info@ewm-weinheim.de

EWM Schweißtechnik Handels GmbH

Karlsdorfer Straße 43
88069 Tettngang · Tel: +49 7542 97998-0 · Fax: -29
www.ewm-tettngang.de · info@ewm-tettngang.de

EWM Schweißtechnik Handels GmbH

Pfaffensteig 17
89143 Blaubeuren · Tel: +49 7344 9191-75 · Fax: -77
www.ewm-blaubeuren.de · info@ewm-blaubeuren.de

EWM Schweißtechnik Handels GmbH

Heinkelstraße 8
89231 Neu-Ulm · Tel: +49 731 7047939-0 · Fax: -15
www.ewm-neu-ulm.de · info@ewm-neu-ulm.de

Sales and Service International

EWM HIGHTEC WELDING GmbH

Wiesenstraße 27b
4812 Pilsdorf · Austria · Tel: +43 7612 778 02-0 · Fax: -20
www.ewm-austria.at · info@ewm-austria.at

EWM HIGH TECHNOLOGY (Kunshan) Ltd.

Yuanshan Road, Kunshan · New & Hi-tech Industry Development Zone
Kunshan City · Jiangsu · Post code 215300 · People's Republic of China
Tel: +86 512 57867-188 · Fax: -182
www.ewm.cn · info@ewm.cn · info@ewm-group.cn

EWM HIGHTEC WELDING UK Ltd.

Unit 2B Coopies Way · Coopies Lane Industrial Estate
Morpeth · Northumberland · NE61 6JN · Great Britain
Tel: +44 1670 505875 · Fax: -514305
www.ewm-morpeth.co.uk · info@ewm-morpeth.co.uk

EWM HIGHTEC WELDING Sales s.r.o. / Prodejní a poradenské centrum

Tyršova 2106
256 01 Benešov u Prahy · Czech Republic
Tel: +420 317 729-517 · Fax: -712
www.ewm-benesov.cz · info@ewm-benesov.cz

