

# HITACHI

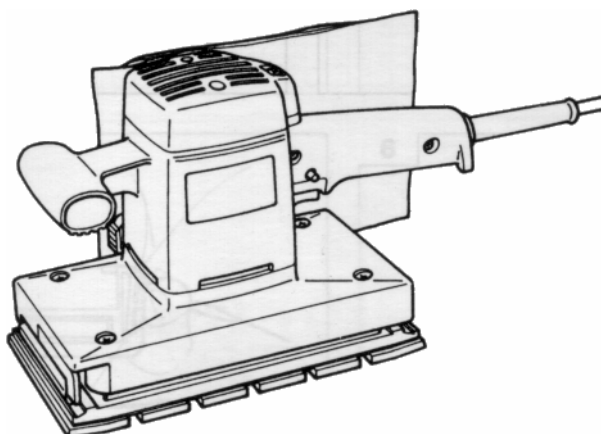
---

## Плоскошлифовальная вибрационная машина

---

SV12V, SV12SD

---

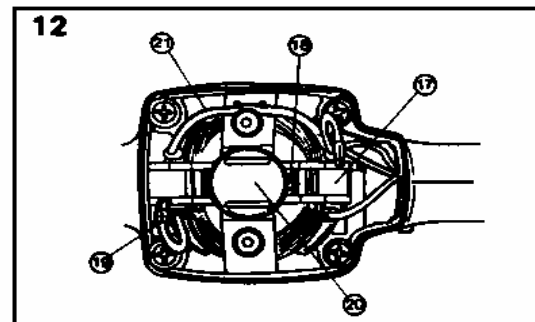
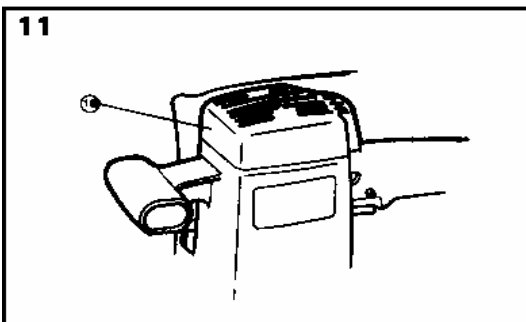
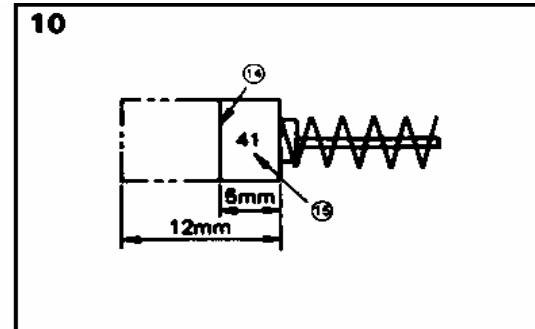
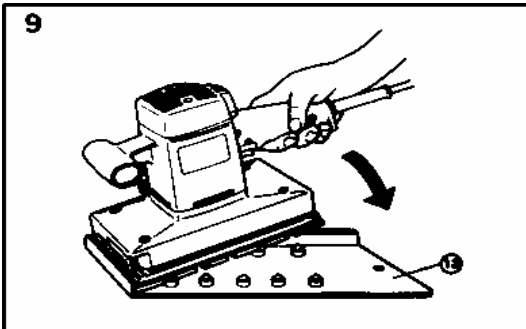
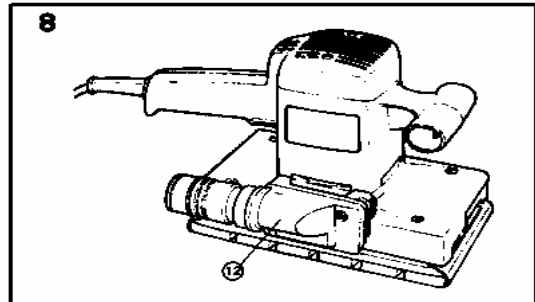
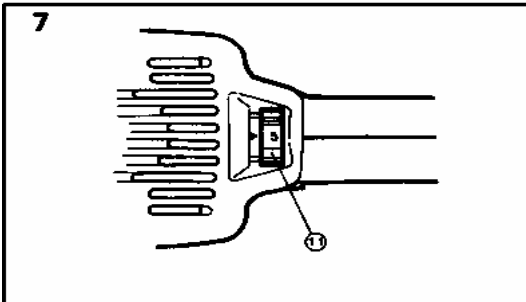
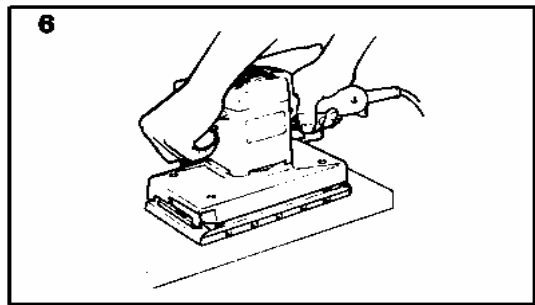
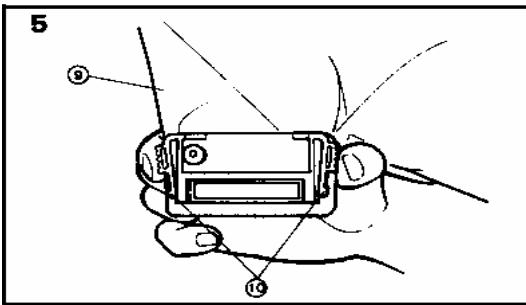
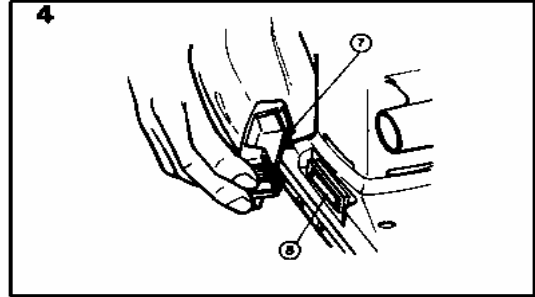
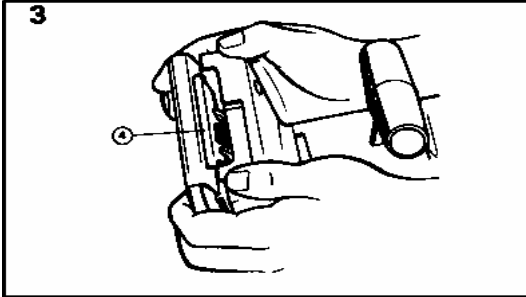
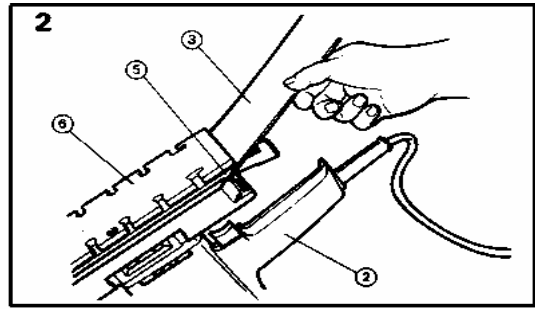
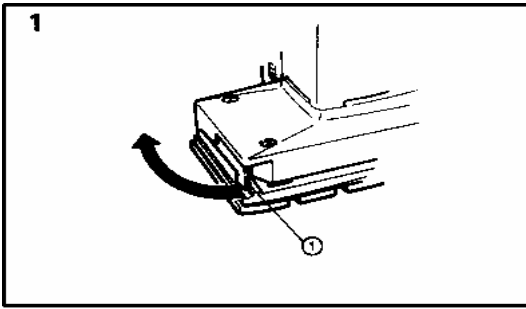


Внимательно прочтите данную инструкцию по эксплуатации прежде чем  
пользоваться инструментом

---



Инструкция по эксплуатации



## **ОБЩИЕ ПРАВИЛА ПО ТЕХНИКЕ БЕЗОПАСНОСТИ.**

1. Поддерживайте чистоту и порядок на рабочем месте. Любая помеха на рабочем месте или на рабочем столе может стать причиной травмы.
  2. Принимайте во внимание окружающую рабочую обстановку. Не работайте с электроинструментом под дождём. Не используйте электроинструмент в помещениях с повышенной влажностью. Поддерживайте хорошее освещение на рабочем месте. Не работайте инструментом при наличии рядом легковоспламеняющихся жидкостей или газов.  
Во время работы с электроинструментом, а также при его включении и выключении появляются искры. Никогда не пользуйтесь электроинструментом на рабочих площадках, где хранятся лак, краска, бензин, растворитель, газولين, газы, клейкие вещества и другие горючие или взрывчатые материалы.
  3. Остерегайтесь удара электрическим током. Не касайтесь заземлённых предметов. Например, трубопроводов, радиаторов, кухонных плит, корпусов холодильников.
  4. Во время работы с инструментом не разрешайте детям находиться поблизости. Не позволяйте посторонним дотрагиваться до инструмента или удлинителя. Посторонние лица не должны находиться на рабочей площадке.
  5. Закончив работу, сдавайте инструмент на хранение. Место для хранения инструмента должно быть сухим, высоко расположенным или запирается на замок. Дети не должны иметь возможности самостоятельно добраться до инструмента.
  6. Не вмешивайтесь в работу машины, прикладывая излишнюю силу. Работа выполняется лучше и безопасней, если инструмент эксплуатируется с штатной скоростью.
  7. Правильно выбирайте инструмент для каждой конкретной работы. Не пытайтесь сделать маломощным инструментом работу, которая предназначена для высокомоощного инструмента. Не используйте инструмент в целях, для которых он не предназначен. Например, не пользуйтесь циркулярной пилой для обрезания веток деревьев или резки брёвен.
  8. Обратите внимание на выбор рабочей одежды. Не надевайте просторную одежду или драгоценности, т.к. они могут быть захвачены движущимися частями инструмента. На время работы вне помещений рекомендуется надевать резиновые перчатки и ботинки с нескользкой подошвой. Уложите длинные волосы под головным убором.
  9. Пользуйтесь защитными очками. Одевайте маску для лица или маску против пыли, если при резке рабочего материала выделяется пыль.
  10. Не допускайте порчи электрошнура. Никогда не переносите инструмент, держа его за шнур. Не дергайте за шнур с целью вынуть вилку из розетки. Оберегайте шнур от нагрева, воздействия смазочных материалов и предметов с острыми краями.
  11. Перед началом работы закрепите обрабатываемую деталь в тисках. Это безопасней, чем держать заготовку в руке и освобождает обе руки для работы с инструментом.
  12. Будьте начеку. Постоянно имейте хорошую точку опоры и не теряйте равновесия.
  13. Внимательно относитесь к техническому обслуживанию инструмента и его ремонту. Для достижения лучших результатов и обеспечения большей безопасности при работе содержите инструмент хорошо заточенным и в чистоте. При смазке и замене аксессуаров следуйте указаниям в соответствующих инструкциях. Периодически осматривайте электрошнур инструмента и в случае повреждения отремонтируйте его в уполномоченном сервисном центре. Периодически осматривайте удлинители, в случае повреждения производите их замену. Рукоятки инструмента должны быть сухими и чистыми, не пачкайте их смазочными материалами.
  14. Выньте вилку электрошнура из розетки, если инструмент не используется, перед началом техобслуживания, а также перед заменой аксессуаров (ножей, свёрл, фрез).
  15. Выньте все регулировочные и гаечные ключи. Возьмите себе за правило, перед тем как включить инструмент, проверять все ли ключи вынуты.
- Избегайте неожиданного включения инструмента. Не носите подключенный к электросети инструмент, держа палец на переключателе. Перед тем как вставить штепсель в розетку убедитесь, что переключатель находится в положении "Выкл"
16. Работая вне помещения, пользуйтесь удлинителями. Удлинители должны быть специально предназначены для работы на улице. Они имеют соответствующую маркировку.
  17. Будьте бдительны. Следите за тем, что вы делаете. Придерживайтесь здравого смысла. Если вы устали, не работайте с инструментом.
  18. Проверьте повреждённые детали. Прежде чем продолжить эксплуатацию инструмента, следует тщательно проверить защитный кожух или иные детали, которые имеют повреждения с целью установить, что они в рабочем состоянии и выполняют предназначенную им функцию. Проверьте юстировку и скрепление движущихся деталей, исправность деталей, правильность сборки и любые другие параметры что могут повлиять на их работу. Защитный кожух или другую деталь, которые повреждены, необходимо как следует отремонтировать или заменить в уполномоченном сервисном центре, если иное не указано в инструкции по эксплуатации. Неисправные переключатели замените в уполномоченном сервисном центре. Не работайте с инструментом с неисправным переключателем "Вкл.\ Выкл."
  19. Области применения электроинструментов указаны в данных инструкциях по эксплуатации. Используйте электроинструменты по назначению.
  20. С целью избежания травмы используйте только те аксессуары или устройства, что указаны в этих инструкциях по эксплуатации или в каталоге фирмы "HITACHI".
  21. Ремонт должен осуществляться только в уполномоченном сервисном центре. Фирма-изготовитель не несёт ответственности за любые повреждения или полученные травмы, ставшие следствием ремонта, выполненного неуполномоченными лицами, или неправильного обращения с инструментом.
  22. Для обеспечения заданной эксплуатационной работоспособности электроинструмента не снимайте установленные корпуса и не откручивайте винты.
  23. Не касайтесь подвижных деталей или аксессуаров, если инструмент не отключен от источника электропитания.
  24. Эксплуатируйте ваш инструмент, не достигая максимальной потребляемой мощности, значение которой указано на шильдике. Иначе можно испортить заготовку при доводке и снизить производительность работы из-за перегрузки двигателя.
  25. При протирке пластмассовых деталей инструмента не используйте растворители. Такие растворители как газولين, бензин, тетрахлорид углерода, спирт, аммиак и масло, содержащие хлорноватые добавки могут повредить пластмассовые детали инструмента, стать причиной появления трещин. Протирайте пластмассовые детали кусочком мягкой ткани, слегка смоченным в мыльной воде.
  26. Используйте только оригинальные запасные детали фирмы "HITACHI".
  27. Разбирайте инструмент только в случае необходимости замены угольных щёток.

28. Подробный сборочный чертёж инструмента, приведённый в данной инструкции по эксплуатации, используется для технического обслуживания и

ремонта, осуществляемых уполномоченными сервисными центрами.

#### **ТЕХНИЧЕСКИЕ ХАРАКТЕРИСТИКИ.**

Модель	SV12V	SV12SD	SV12SE
Напряжение (зависит от страны)	(110В, 115В, 120В, 127В, 220В, 230В, 240В) ~ *		
Потребляемая мощность	300 Вт *		
Частота вращения (холостой ход)	4000-10000/мин.	10000/мин.	
Диаметр колебательного контура	2,4 мм		
Размер шлифовальной платформы	114 x 228 мм		
Размер шлифовального листа	114 x 280 мм		
Вес (без шнура)	2,8 кг	2,8 кг	2,6 кг

\* Значение данного параметра варьируется в зависимости от страны. Обязательно ознакомьтесь с данными, указанными на шильдике инструмента.

#### **СТАНДАРТНЫЕ АКСЕССУАРЫ.**

- Шлифовальный лист ..... 1
- Мешочный фильтр (для моделей SV12V, SV12SD) ..... 1

Набор стандартных аксессуаров может быть без предупреждения изменён.

#### **ДОПОЛНИТЕЛЬНЫЕ АКСЕССУАРЫ (продаются отдельно).**

1. Шлифовальные листы.
  - Перфорированный шлифовальный лист для моделей SV12V, SV12SD.
  - Неперфорированный шлифовальный лист для моделей SV12SE.
  - Зерно: AA40, AA60, AA80, AA100, AA120, AA150, AA180, AA220, AA240.
- (1) Стандартный тип (перфорированный или неперфорированный), 114x280 мм.
- (2) Самоприклеивающийся тип (перфорированный или неперфорированный), 114x228 мм.
2. "Magic" платформа (самоприклеивающийся тип), 114x228 мм.
  - (1) Перфорированная платформа (для моделей SV12V, SV12SD).
  - (2) Неперфорированная платформа (для модели SV12SE).
3. Адаптер для пылесоса (для моделей SV12V, SV12SD).
4. Дырокол (для моделей SV12V, SV12SD).

Набор дополнительных аксессуаров может быть без предупреждения изменён.

#### **ОБЛАСТЬ ПРИМЕНЕНИЯ.**

- Окончательное (чистовое) полирование деревянных поверхностей.
- Шлифование поверхностей деревянных заготовок или листового металла перед покраской и т.д.

#### **ПОДГОТОВКА К ЭКСПЛУАТАЦИИ.**

1. **Источник электропитания.**  
Проследите за тем, чтобы используемый источник электропитания соответствовал требованиям к источнику электропитания, указанным на шильдике изделия.
2. **Переключатель "Вкл./ Выкл."**  
Убедитесь в том, что переключатель находится в положении "Выкл.". Если Вы вставляете штепсель в розетку, а переключатель находится в положении "Вкл.", инструмент немедленно заработает, что может стать причиной серьёзной травмы.
3. **Удлинитель.**  
Когда рабочая площадка удалена от источника электропитания, пользуйтесь удлинителем. Удлинитель должен иметь требуемую площадь поперечного сечения и обеспечивать работу инструмента заданной мощности. Разматывайте удлинитель только на реально необходимую для данного конкретного применения длину.
4. **Крепление шлифовального листа.**  
(Начинать со стороны рукоятки с переключателем)
  - (1) Отожмите прижим шлифовального листа, отведя в сторону рычаг-фиксатор (см. рис. 1).
  - (2) Установите виброшлифовальную машину как показано на рис. 2. Вставьте шлифовальный лист между прижимом и плитой основания, протолкнув лист до упора.

- (3) Выровняйте шлифовальный лист по ширине платформы. Верните рычаг-фиксатор в исходное положение, закрепив тем самым шлифовальный лист.

- (4)-1 При использовании перфорированного шлифовального листа.

Перед тем как закрепить другой конец шлифовального листа натяните шлифовальный лист, совмещая отверстия на нём с отверстиями на платформе.

- (4)-2 При использовании неперфорированного шлифовального листа.

Выровняйте и натяните шлифовальный лист на платформе, после чего закрепите его второй конец.

#### **ПРЕДОСТЕРЕЖЕНИЯ.**

- (1) После установки шлифовального листа верните рычаг-фиксатор в исходное положение.

- (2) При креплении шлифовального листа нужно обеспечить достаточное натяжение листа на платформе (не должно быть провисания). Слабое натяжение шлифовального листа может стать причиной неровно отшлифованных поверхностей и/или порчи шлифовального листа.

#### **5. Установка и снятие мешочного фильтра (для моделей SV12V и SV12SD).**

- (1) Установка (рис. 4).  
Возьмитесь за рамку впускного отверстия для пыли мешочного фильтра и подсоедините мешочный фильтр к держателю на инструменте.

- (2) Снятие (рис. 5).  
Сильно нажмите на лапки рамки впускного отверстия для пыли мешочного фильтра и отсоедините мешочный фильтр от держателя.

## **ЭКСПЛУАТАЦИЯ.** **ПРЕДОСТЕРЕЖЕНИЕ.**

Никогда не пользуйтесь при шлифовании водой или жидкостями для шлифования. Несоблюдение этого правила может стать причиной удара электрическим током.

### **1. Включение и выключение инструмента.**

Если нажать на курок и придавить стопор, инструмент будет находиться в состоянии "Вкл." и постоянно работать, даже если курок отпустить. Нажав на курок ещё раз, Вы снимаете стопор и выключаете инструмент.

#### **ПРЕДОСТЕРЕЖЕНИЕ.**

Нельзя включать инструмент, если он находится в контакте с обрабатываемой поверхностью, иначе можно испортить заготовку. Вышесказанное справедливо и для выключения инструмента.

### **2. Как нужно держать виброшлифовальную машину.**

Крепко держа инструмент за ручку одной рукой и за рукоятку другой рукой, осторожно придавите виброшлифовальную машину к обрабатываемой поверхности так, чтобы шлифовальный лист касался её равномерно всей площадью (см. рис. 6). Во время шлифования излишне не давите на инструмент, т.к. это может стать причиной перегрузки двигателя, уменьшения срока службы шлифовального листа и снижения эффективности шлифования или полирования.

### **3. Как нужно вести виброшлифовальную машину.**

Для достижения наилучших результатов шлифования чередуйте движение инструмента вперёд и назад с постоянной скоростью, не наклоняя инструмент.

### **4. Изменение скорости вращения (только для модели SV12V).**

Модель SV12V оснащена системой электронного контроля частоты вращения, которая используется при установке частоты в диапазоне между 4000 об./мин. и 10000 об./мин. Цифра "1" на регулировочном колесе соответствует минимальной частоте вращения, цифра "5" - максимальной частоте вращения (см. рис. 7).

## **УСТАНОВКА ДОПОЛНИТЕЛЬНЫХ АКСЕССУАРОВ.**

### **1. Крепление "magic" платформы.**

Ослабьте винты и снимите платформу. Затем установите "magic" платформу.

#### **ПРЕДОСТЕРЕЖЕНИЕ.**

При разборке меняйте только платформу. Не удаляйте другие детали.

### **2. Установка адаптера для пылеотсоса (для модели SV12V и SV12SD) (рис. 8).**

После подсоединения шланга пылесборника к адаптеру для пылеотсоса, установите адаптер на инструмент тем же порядком, что и мешочный фильтр.

## **ТЕХНИЧЕСКОЕ ОБСЛУЖИВАНИЕ И ПРОВЕРКА.**

### **1. Очистка мешочного фильтра (для моделей SV12V и SV12SD).**

Слишком большое количество шлифовальной пыли в мешочном фильтре отрицательно сказывается на эффективности сбора пыли. По мере заполнения очищайте фильтр. Снимите мешочный фильтр, удалите зажим и вытряхните содержимое.

### **2. Проверка шлифовального листа.**

Т.к. эксплуатация изношенного шлифовального листа снижает производительность работы и может стать причиной порчи шлифовальной платформы, замените сильно изношенный шлифовальный лист на новый.

### **3. Проверка установленных винтов.**

Регулярно проверяйте все установленные на инструменте винты, следите за тем, чтобы они были как следует затянуты. Немедленно затяните винт, который окажется ослабленным.

Невыполнение этого правила грозит серьёзной опасностью.

### **4. Проверка угольных щёток (рис. 10).**

В электродвигателе инструмента применяются угольные щётки, которые со временем изнашиваются. Чрезмерно изношенная щётка может стать причиной неполадок в двигателе. Замените изношенную угольную щётку, когда она приблизится к "пределу износа" или сравняется с ним, на новую, имеющую тот же номер (см. рис). Следует всегда содержать угольные щётки в чистоте и следить за тем, чтобы они свободно скользили в пределах щёткодержателей.

### **5. Замена угольных щёток.**

#### **• Разборка.**

(1) Ослабьте два винта на верхней крышке и снимите верхнюю крышку (рис. 11).

(2) Очень осторожно выньте щёткодержатель вместе с угольной щёткой, стараясь сильно не натянуть внутренние проводники.

(3) Выньте угольную щётку из щёткодержателя.

#### **• Сборка.**

(1) Подсоедините контакт щётки к щёткодержателю. Поверните контакт на 90°.

(2) Удерживая контакт угольной щётки в положении, описанном в п. (1), вставьте новую угольную щётку в щёткодержатель.

(3) Прижимая угольную щётку к внешней стенке корпуса отсека с подшипниками, поставьте щёткодержатель в исходное положение.

(4) Уложите внутренние проводники в предназначенные для них места. Внимательно проследите за тем, чтобы проводники не касались ротора или вращающихся деталей двигателя (рис. 12).

#### **ПРЕДОСТЕРЕЖЕНИЕ.**

Если всё-таки внутренние проводники будут прищемлены верхней крышкой или придут в соприкосновение с ротором или вращающимися частями двигателя, возникнет серьёзная опасность удара оператора электрическим током. Принимайте исключительные меры предосторожности, разбирая и собирая двигатель, точно следуя выше описанным действиям. Не разбирайте никакие другие составные части кроме тех, что необходимы для осуществления замены угольной щётки.

### **6. Техническое обслуживание двигателя.**

Обмотка двигателя - "сердце" электроинструмента. Проявляйте должное внимание, следя за тем, чтобы обмотка не была повреждена и/или залита маслом или водой.

#### **ЗАМЕЧАНИЕ.**

Фирма "HITACHI" непрерывно работает над усовершенствованием своих изделий, поэтому мы сохраняем за собой право на внесение изменений в технические характеристики, упомянутые в данной инструкции по эксплуатации, без предупреждения об этом.

Данный инструмент изготовлен в соответствии с требованиями В. S. 800: 1977.

\* Это требование действует для инструмента, поставляемого в Великобританию.

#### **ВАЖНОЕ ЗАМЕЧАНИЕ.**

##### **Правильное подсоединение штепселя.**

Провода силового кабеля окрашены в соответствии со следующим кодом:

Голубой	- Нейтраль
Коричневый	- Фаза

Так как расцветка проводов в силовом кабеле данного инструмента может не соответствовать цветной маркировке, идентифицирующей контакты вашего штепселя, действуйте следующим образом: Провод, окрашенный в голубой цвет, должен быть подсоединён к контакту, помеченному буквой N или окрашенному в чёрный цвет. Провод, окрашенный в коричневый цвет, должен быть подсоединён к

контакту, помеченному буквой L или окрашенному в красный цвет. Не подсоединяйте ни один из проводов к земляному контакту.

**ЗАМЕЧАНИЕ.**

Это требование предусмотрено в соответствии с BRITISH STANDARD 2769: 1984. Следовательно, на рынках за пределами Великобритании могут применяться иные буквенные и цветовые коды.

Шум, производимый электроинструментом, измерен в соответствии с IEC 59 (CO) 11, IEC 704, DIN 45 635 Part 21, NFS 31-031 (84/ 537/ EEC для бетонных дробилок). Уровень звукового давления на рабочем месте может превышать 85 dB (A). В этом случае оператору потребуются наушники.

1	Рычаг-фиксатор	12	Адаптер для пылеотсоса
2	Рукоятка с переключателем	13	Дырокол
3	Шлифовальный лист	14	Предел износа
4	Прижим для шлифовального листа	15	Номер угольной щётки
5	Плита основания	16	Верхняя крышка
6	Платформа	17	Щёткодержатель
7	Рамка впускного отверстия для пыли	18	Угольная щётка
8	Держатель мешочного фильтра	19	Контакт угольной щётки
9	Мешочный фильтр	20	Отсек с подшипниками
10	Лапка	21	Внутренний проводник
11	Регулировочное колесо		