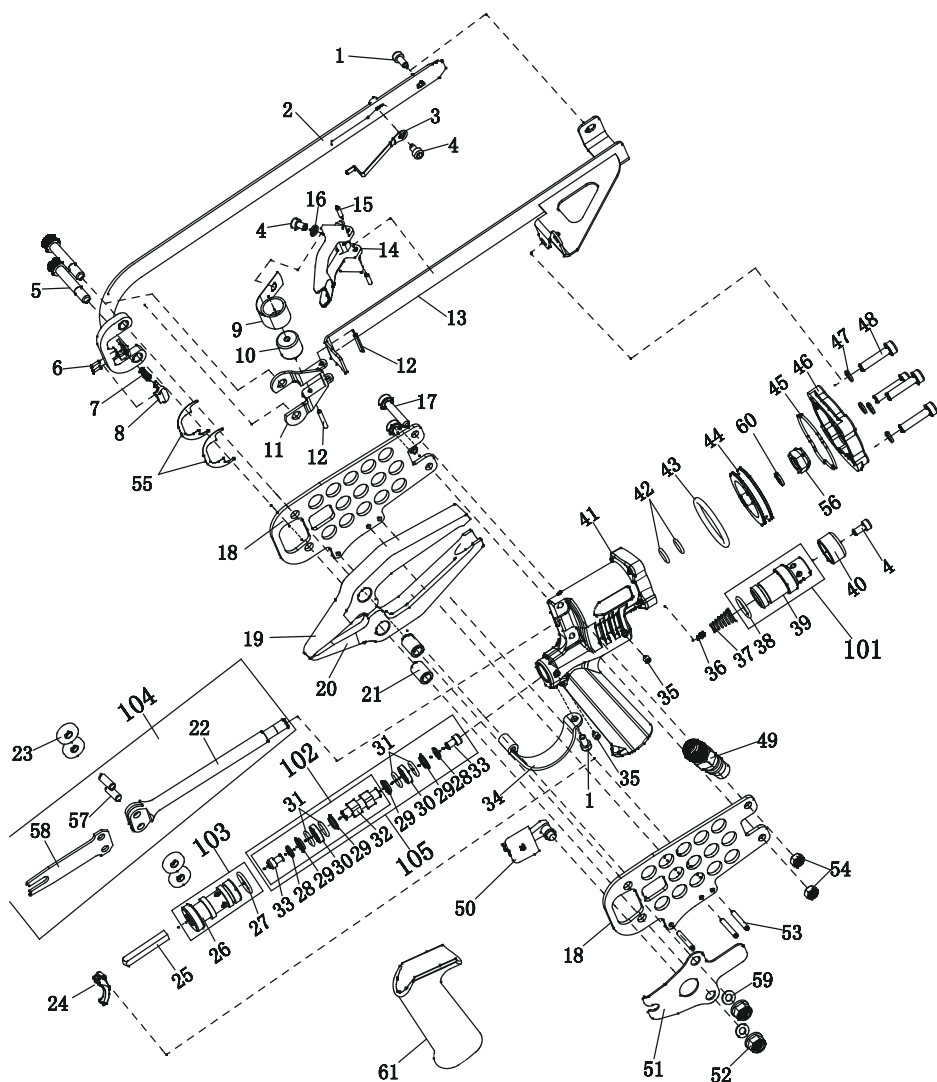


СКОБООБЖИМНОЙ ПНЕВМАТИЧЕСКИЙ ПИСТОЛЕТ HARDWICK SC760C



HARDWICK
PROFESSIONAL

hardwick.ru

СХЕМА СБОРКИ И СПИСОК ЗАПЧАСТЕЙ

| № | КОД ДЕТАЛИ | ОПИСАНИЕ | К-ВО | № | КОД ДЕТАЛИ | ОПИСАНИЕ | К-ВО |
|----|------------------|-------------------------|------|---------------------|------------------|---------------------------|------|
| 1 | V01-01-040080-02 | ВИНТ | 2 | 35 | V01-04-050050-02 | ВИНТ | 2 |
| 2 | AA58C-006B | ДЕТАЛЬ КОРПУСА МАГАЗИНА | 1 | 36 | AA58A-042A | ШТИФТ | 1 |
| 3 | AA58A-022A | ЗАЖИМ | 1 | 37 | AA58A-003A | ПРУЖИНА | 1 |
| 4 | V01-01-040060-02 | ВИНТ | 3 | 38 | V08-013000180 | УПЛОТ-Е КОЛЬЦО 13 × 1,8 | 1 |
| 5 | AA58A-014A | ВИНТ | 2 | 39 | AA58A-029A | ЗАДНИЙ КЛАПАН | 1 |
| 6 | V02-015060-02 | ШТИФТ | 2 | 40 | AA58A-035A | КРЫШКА ЗАДНЕГО КЛАПАНА | 1 |
| 7 | AA58C-009A | ПРУЖИНА | 1 | 41 | AA58A-001A | КОРПУС ПИСТОЛЕТА | 1 |
| 8 | AA58C-007A | ДЕТАЛЬ МАГАЗИНА | 1 | 42 | V08-007650180 | УПЛОТ-Е КОЛЬЦО 7,65 × 1,8 | 2 |
| 9 | AA58A-021A | ПРУЖИНА | 1 | 43 | V08-032000350 | УПЛОТ-Е КОЛЬЦО 32 × 3,5 | 1 |
| 10 | AA58A-005A | РОЛИК | 1 | 44 | AA58A-024B | ПРОКЛАДКА | 1 |
| 11 | AA58A-018A | СКОБА | 1 | 45 | V08-040000150 | УПЛОТ-Е КОЛЬЦО 40 × 1,5 | 1 |
| 12 | V02-025180-02 | ШТИФТ | 2 | 46 | AA58A-023A | КРЫШКА ЦИЛИНДРА | 1 |
| 13 | AA58A-Y09A1 | ДЕТАЛЬ МАГАЗИНА | 1 | 47 | V04-01-050-02 | ШАЙБА | 4 |
| 14 | AA58C-010B | ТОЛКАТЕЛЬ | 1 | 48 | V01-01-050220-02 | ВИНТ | 4 |
| 15 | V02-025100-02 | ШТИФТ | 2 | 49 | AA06A-018A | ФИТИНГ ПОДКЛ-Я ШЛАНГА | 1 |
| 16 | V04-01-040-02 | ШАЙБА | 1 | 50 | AA58C-005A | ЗАЩЕЛКА | 1 |
| 17 | V01-01-050250-02 | ВИНТ | 2 | 51 | AA58B-007A | ЗАДВИЖКА | 1 |
| 18 | AA58A-010A | ПЛАСТИНА | 2 | 52 | V07-01-060-00 | ГАЙКА | 2 |
| 19 | AA58C-001A | ЗАЖИМ 1 | 1 | 53 | V02-030180-02 | ШТИФТ | 3 |
| 20 | AA58C-002A | ЗАЖИМ 2 | 1 | 54 | V07-01-050-00 | ГАЙКА | 2 |
| 21 | AA58A-011A | ВТУЛКА | 2 | 55 | AA58A-037A | ШАЙБА | 3 |
| 22 | AA58C-013B | ОСНОВНИЕ ТОЛКАТЕЛЯ | 1 | 56 | AA58A-038A | ГАЙКА | 1 |
| 23 | AA58A-007A | РОЛИК | 4 | 57 | AA58A-004A | ВТУЛКА | 2 |
| 24 | AA58A-006A | КУРОК | 1 | 58 | AA58C-008A | БОЁК | 1 |
| 25 | AA58A-036A | МУФТА | 1 | 59 | V04-02-060-02 | ШАЙБА | 2 |
| 26 | AA58A-030A | ПЕРЕДНИЙ КЛАПАН | 1 | 60 | V04-01-060-02 | ШАЙБА | 1 |
| 27 | V08-013000180 | УПЛОТ-Е КОЛЬЦО 13 × 1,8 | 1 | 61 | GG12A | РУКОЯТКА | 1 |
| 28 | AA58A-034A | ШАЙБА | 2 | | | | |
| 29 | AA58A-032A | ДЕРЖАТЕЛЬ | 4 | | | | |
| 30 | AA58A-031A | КЛАПАН | 2 | РЕМКОМПЛЕКТЫ | | | |
| 31 | V08-007800190 | УПЛОТ-Е КОЛЬЦО 8 × 1,8 | 4 | 101 | AA58A-Y07A1 | ЗАДНИЙ КЛАПАН | 1 |
| 32 | AA58A-033A | РАСПОРКА | 1 | 102 | AA58A-Y05A1 | КОМПЛЕКТ КЛАПАНОВ | 1 |
| 33 | V01-01-040060-02 | ВИНТ | 2 | 103 | AA58A-Y06A1 | ПЕРЕДНИЙ КЛАПАН | 1 |
| 34 | AA58A-025A | ЗАЩИТА КУРКА | 1 | 104 | AA58C-Y01A2 | БОЁК В СБОРЕ | 1 |