

СКОБОЗАБИВНОЙ ПНЕВМАТИЧЕСКИЙ ПИСТОЛЕТ HARDWICK N851-L

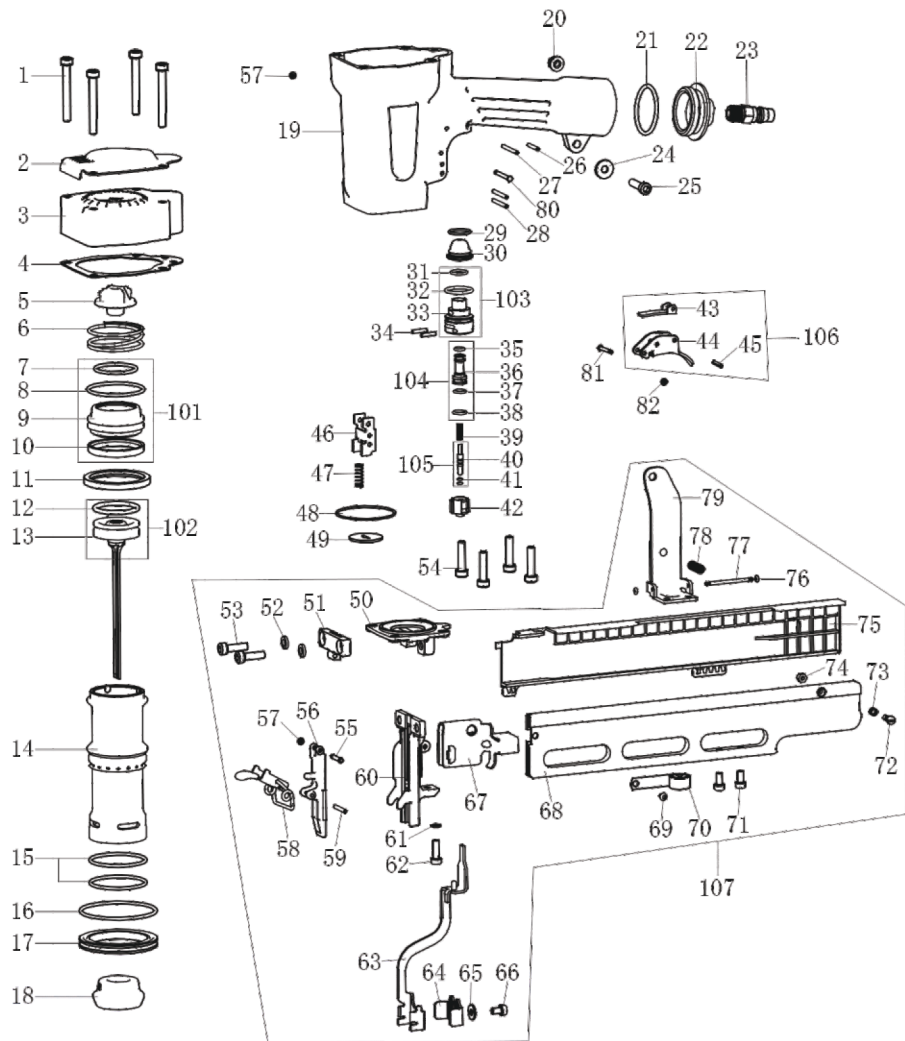


СХЕМА СБОРКИ И СПИСОК ЗАПЧАСТЕЙ

№	КОД ДЕТАЛИ	ОПИСАНИЕ	К-ВО	№	КОД ДЕТАЛИ	ОПИСАНИЕ	К-ВО
1	V01-01-060500-02	ВИНТ КРЕПЛЕНИЯ КРЫШКИ	4	47	AN03A-045A	ПРУЖИНА	1
2	AN02A-004A	КРЫШКА	1	48	V08-047000150	КОЛЬЦО	1
3	AN02A-Y06A1	КРЫШКА ЦИЛИНДРА	1	49	AN03A-037A	ПРОКЛАДКА	1
4	AN02A-003A	ПРОКЛ-КА КРЫШКИ ЦИЛ-РА	1	50	AN02A-017A	ОСНОВАНИЕ ДУЛА	1
5	AN02A-006A	ПОДУШКА	1	51	AN03A-039A	ДЕТАЛЬ ОСНОВАНИЯ ДУЛА	1
6	AN02A-005A	ПРУЖИНА	1	52	V04-01-050-02	ШАЙБА	1
7	V08-032990262	КОЛЬЦО	1	53	V01-01-060200-02-NL	ВИНТ	2
8	V08-043000260	КОЛЬЦО	1	54	V01-01-060250-02-NL	ВИНТ	4
9	AN02A-007A	КЛАПАН	1	55	AN03A-043A	ШТИФТ	1
10	AN02A-008A	ПРОКЛАДКА КЛАПАНА	1	56	AN02A-020A	ЛИЦЕВАЯ ЧАСТЬ НОСИКА	1
11	AN02A-012A	ФИКСИРУЮЩЕЕ КОЛЬЦО	1	57	AA12C-006A	ПРОКЛАДКА	1
12	V08-033700350	КОЛЬЦО	1	58	AN03A-Y14A1	ЗАСТЕЖКА	1
13	AN02A-Y04A1	ПОРШЕНЬ-БОЁК	1	59	V02-030220-02	ШТИФТ	1
14	AN02A-011A	ЦИЛИНДР	1	60	AN02A-018A	ДЕТАЛЬ НОСИКА	1
15	V08-043000260	КОЛЬЦО	2	61	V04-01-060-02	ШАЙБА	2
16	V08-060000262	КОЛЬЦО	1	62	V01-01-050160-02	ВИНТ	1
17	AN02A-014A	КОЛЬЦО	1	63	AN02A-Y10A1	ДЕТАЛЬ НОСИКА	1
18	AN02A-013A	БАМПЕР	1	64	AN02A-023A	ДЕТАЛЬ НОСИКА	1
19	AN02A-002A	КОРПУС ПИСТОЛЕТА	1	65	V04-02-050-01	ШАЙБА	1
20	V07-01-060-00	ГАЙКА	1	66	V01-01-050060-02	ВИНТ	1
21	V08-037500300	КОЛЬЦО	1	67	AN03A-044A	ТОЛКАТЕЛЬ	1
22	AA40A-070A	КОЛПАЧОК	1	68	AN03A-Y16A1	НАПРАВЛЯЮЩАЯ МАГАЗИНА	1
23	AA06A-018A	ФИТИНГ ПОДКЛ-Я ШЛАНГА	1	69	V01-06-040050-02-NL	ВИНТ	1
24	AA40A-056A	ШАЙБА	1	70	AN03A-038A	ПРУЖИНА МАГАЗИНА	1
25	V01-01-060250-02	ВИНТ	1	71	V01-01-050100-02	ВИНТ	2
26	V02-030220-02	ШТИФТ	1	72	AN03A-050A	БОЛТ	1
27	V02-030300-02	ШТИФТ	1	73	AN03A-051A	ПРУЖИНА	1
28	V02-030280-02	ШТИФТ	2	74	V07-01-040-00	ГАЙКА	1
29	V08-016000180	КОЛЬЦО	1	75	AN03A-046A	ЗАЩИТ-Я КРЫШКА МАГАЗИНА	1
30	AN02A-024A	КРЫШКА КЛАПАНА	1	76	V08-002000200	КОЛЬЦО	2
31	V08-011800180	КОЛЬЦО	1	77	AN03A-047A	ШТИФТ	1
32	V08-019600240	КОЛЬЦО	1	78	AN03A-049A	ПРУЖИНА	1
33	AN02A-025A	КЛАПАН	1	79	AN02A-010A	СОЕДИНИТЕЛЬ	1
34	AA42A-043A	ШТИФТ	1	80	AN03A-053A	ЗАЩЕЛКА	1
35	V08-005800190-10	КОЛЬЦО	1	81	AN03A-054A	ШТИФТ	1
36	AA17D-006A	КЛАПАН	1	82	AA12C-006A	ПРОКЛАДКА	2
37	V08-005800190	КОЛЬЦО	1				
38	V08-008800190	КОЛЬЦО	1				
39	AA40A-062A	ПРУЖИНА	1	РЕМКОМПЛЕКТЫ			
40	AA17D-007A	ВТУЛКА	1	101	AN02A-Y01A1	КЛАПАН	1
41	V08-002500140-02	КОЛЬЦО	2	102	AN02A-Y02A1	ПОРШЕНЬ-БОЁК В СБОРЕ	1
42	AA42A-041A	КРЫШКА	1	103	AN02A-Y14A1	КЛАПАН	1
43	AN02A-016A	ЧАСТЬ КУРКА	1	104	AA17D-Y05A1	МУФТА	1
44	AN02A-015A	КУРОК	1	105	AA17D-Y06A1	ВТУЛКА	1
45	V02-030160-02	ШТИФТ КУРКА	1	106	AN02A-Y11A1	КУРОК	1
46	AN02A-021A	ДЕТАЛЬ НОСИКА	1	107	AN02A-Y09A1	МАГАЗИН В СБОРЕ	1

HARDWICK
PROFESSIONAL

hardwick.ru