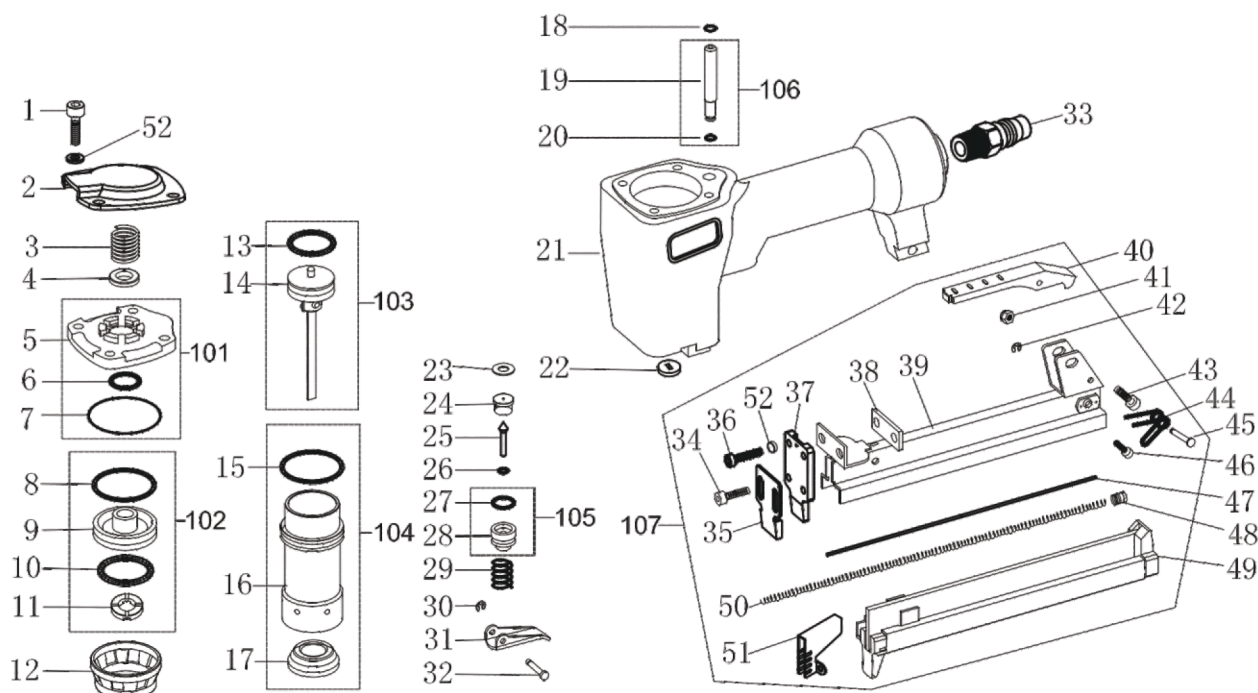


СХЕМА СБОРКИ И СПИСОК ЗАПЧАСТЕЙ

СКОБОЗАБИВНОЙ ПНЕВМАТИЧЕСКИЙ ПИСТОЛЕТ HARDWICK 425K



№	КОД ДЕТАЛИ	ОПИСАНИЕ	КОЛ-ВО	№	КОД ДЕТАЛИ	ОПИСАНИЕ	КОЛ-ВО
1	V01-01-050220-02	ВИНТ КРЕПЛЕНИЯ КРЫШКИ	4	32	V05-028150-04	ШТИФТ КУРКА	1
2	AA13B-001A	КРЫШКА	1	33	AA06A-018A	ФИТИНГ ПОДКЛЮЧЕНИЯ ШЛАНГА	1
3	AA06A-002A	ПРУЖИНА	1	34	V01-01-050060-02	ВИНТ	2
4	AA06A-003A	ПРОКЛАДКА	1	35	AA06A-024A	ЛИЦЕВАЯ ЧАСТЬ НОСИКА	1
5	AA06A-004A	КРЫШКА ЦИЛИНДРА	1	36	V01-01-050220-02	ВИНТ	2
6	V08-013800240	УПЛОТНИТ-Е КОЛЬЦО 13,8 × 2,4	1	37	AA39A-002A	ДЕТАЛЬ НОСИКА	1
7	V08-040000100	УПЛОТНИТ-Е КОЛЬЦО 40 × 1	1	38	AA06A-022A	ДЕТАЛЬ НОСИКА	1
8	V08-031800240	УПЛОТНИТ-Е КОЛЬЦО 31,8 × 2,4	1	39	AA39A-Y07A1	ОТСЕК МАГАЗИНА	1
9	AA06A-005A	КЛАПАН	1	40	AA06A-036A	КРЕПЛЕНИЕ МАГАЗИНА	1
10	V08-025000355	УПЛОТНИТ-Е КОЛЬЦО 25 × 3,55	1	41	V07-01-050-00	ГАЙКА	1
11	AA06A-006A	ПРОКЛАДКА КЛАПАНА	1	42	V03-01-0025-02	КОЛЬЦО	1
12	AA06A-007A	ФИКСИРУЮЩЕЕ КОЛЬЦО	1	43	V01-01-050220-02	ВИНТ	1
13	V08-021700300	УПЛОТНИТ-Е КОЛЬЦО 21,7 × 3	1	44	AA06A-037A	ПРУЖИНА МАГАЗИНА	1
14	AA39A-Y02A1	ПОРШЕНЬ-БОЁК	1	45	V05-029170-04	ШТИФТ	1
15	V08-031800240	УПЛОТНИТ-Е КОЛЬЦО 31,8 × 2,4	1	46	V01-05-040030-02	ВИНТ	2
16	AA06A-008B	ЦИЛИНДР	1	47	AA06A-026A	НАПРАВЛЯЮЩАЯ ПРУЖИНЫ	2
17	AA06A-009A	БАМПЕР	1	48	V01-03-060060-02	ВИНТ	2
18	V08-003500160	УПЛОТНИТ-Е КОЛЬЦО 3,5 × 1,6	1	49	AA39A-Y05A1	МАГАЗИН	1
19	AA06A-010A	ВТУЛКА	1	50	AA06A-025A	ПРУЖИНА	2
20	V08-004200120	УПЛОТНИТ-Е КОЛЬЦО 4,2 × 1,2	1	51	AA39A-003A	ТОЛКАТЕЛЬ	1
21	AA06A-019A	КОРПУС ПИСТОЛЕТА	1	52	V04-01-050-02	ШАЙБА	6
22	AA06A-011B	ПРОКЛАДКА	1				
23	AA06A-012A	ПРОКЛАДКА КЛАПАНА	1				
24	AA06A-013A	КЛАПАН	1	РЕМКОМПЛЕКТЫ			
25	AA06A-014B	МУФТА	1	101	AA06A-Y06A1	КРЫШКА	1
26	V08-002000150	УПЛОТНИТ-Е КОЛЬЦО 2 × 1,5	1	102	AA06A-Y07A1	КЛАПАН	1
27	V08-010000200	УПЛОТНИТ-Е КОЛЬЦО 10 × 2	1	103	AA39A-Y01A1	ПОРШЕНЬ-БОЁК В СБОРЕ	1
28	AA06A-015A	КЛАПАН	1	104	AA06A-Y10A1	ЦИЛИНДР	1
29	AA06A-016A	ПРУЖИНА	1	105	AA06A-Y11A1	КЛАПАН	1
30	V03-01-0025-02	КОЛЬЦО	1	106	AA06A-Y09A1	ВТУЛКА	1
31	AA06A-017A	КУРОК	1	107	AA39A-Y03A1	МАГАЗИН В СБОРЕ	1