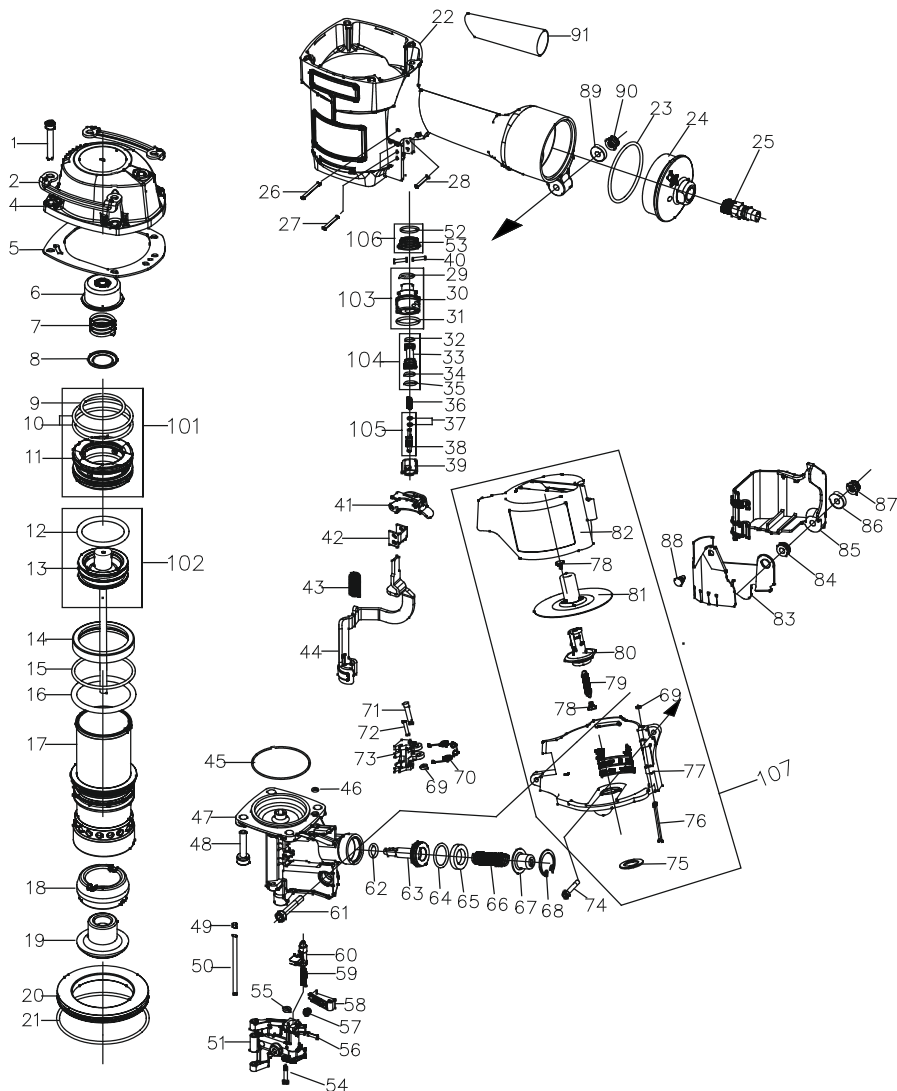


СХЕМА СБОРКИ И СПИСОК ЗАПЧАСТЕЙ

ГВОЗДЕЗАБИВНОЙ ПНЕВМАТИЧЕСКИЙ ПИСТОЛЕТ HARDWICK CN70B



№	КОД ДЕТАЛИ	ОПИСАНИЕ	К-ВО	№	КОД ДЕТАЛИ	ОПИСАНИЕ	К-ВО
1	V01-01-060300-02	ВИНТ КРЕПЛЕНИЯ КРЫШКИ	4	52	V08-016000180	УПЛОТ-Е КОЛЬЦО 16 × 1,8	1
2	AA42A-001A	ПРОКЛАДКА	2	53	AA40A-039A	КРЫШКА	1
3	AA42A-Y13A1	КРЫШКА ЦИЛИНДРА	1	54	AA42A-027A	ШТИФТ	1
4	AA42A-003A	ПРОК-КА КРЫШКИ ЦИЛИНДРА	1	55	AA40A-054A	ПРОКЛАДКА	1
6	AA42A-004A	ПОДУШКА	1	56	V02-030120-02	ШТИФТ	1
7	AA42A-005A	ПРУЖИНА	1	57	AA40A-055A	ПРУЖИНА	1
8	AA42A-006A	ПРОКЛАДКА	1	58	AA42A-028A	УПОР	1
9	V08-041600300	УПЛОТ-Е КОЛЬЦО 41,6 × 3	1	59	AA40A-024A	ПРУЖИНА	1
10	V08-056000300	УПЛОТ-Е КОЛЬЦО 56 × 3	2	60	AA40A-023A	ДЕТАЛЬ НОСИКА	1
11	AA42A-007B	КЛАПАН	1	61	V01-01-060400-02	ВИНТ	1
12	V08-043000490	УПЛОТ-Е КОЛЬЦО 43 × 4,9	1	62	V08-009800240	УПЛОТ-Е КОЛЬЦО 9,8 × 2,4	1
13	AA42A-Y05A3	ПОРШЕНЬ-БОЁК	1	63	AA42A-024A	ДЕТАЛЬ ПОРШНЯ	1
14	AA42A-010A	КОЛЬЦО	1	64	V08-020800240	УПЛОТ-Е КОЛЬЦО 20,8 × 2,4	1
15	V08-056800300	УПЛОТ-Е КОЛЬЦО 56,8 × 3	1	65	AA42A-022A	ПРОКЛАДКА	1
16	V08-055600570	УПЛОТ-Е КОЛЬЦО 55,6 × 5,7	1	66	AA42A-023A	ПРУЖИНА	1
17	AA42A-009A	ЦИЛИНДР	1	67	AA42A-021A	ВТУЛКА ПРУЖИНЫ	1
18	AA42A-045A	БАМПЕР 1	1	68	V03-05-0260-02	СТОПОРНОЕ КОЛЬЦО	1
19	AA42A-044A	БАМПЕР 2	1	69	AA40A-054A	ПРОКЛАДКА	2
20	AA42A-008A	КОЛЬЦО ЦИЛИНДРА	1	70	AA40A-057A	ПРУЖИНА	1
21	V08-084400310	УПЛОТ-Е КОЛЬЦО 84,4 × 3,1	1	71	AA40A-032A	ШТИФТ	1
22	AA42A-013A	КОРПУС ПИСТОЛЕТА	1	72	V02-030160-02	ШТИФТ	2
23	V08-057000300	УПЛОТ-Е КОЛЬЦО 57 × 3	1	73	AA42A-025A	УПОР	1
24	AA42A-014A	КОЛПАЧОК	1	74	V01-01-060350-02	ВИНТ	1
25	AA06A-018A	ФИТИНГ ПОДКЛ-Я ШЛАНГА	1	75	AA42B-004A	ФИКСАТОР	1
26	V02-030320-02	ШТИФТ	1	76	AA42B-007A	ШТИФТ	1
27	V02-030240-02	ШТИФТ	3	77	AA42B-001A	КОРПУС МАГАЗИНА НИЗ	1
28	V02-030220-02	ШТИФТ	1	78	AA40A-046A	ПРУЖИНА	2
29	V08-011800180	УПЛОТ-Е КОЛЬЦО 11,8 × 1,8	1	79	AA40A-047A	ПРУЖИНА	1
30	AA42A-042A	ПУСКОВОЙ КЛАПАН	1	80	AA42B-003A	ДЕТАЛЬ МАГАЗИНА	1
31	V08-019600240	УПЛОТ-Е КОЛЬЦО 19,6 × 2,4	1	81	AA42B-Y01A1	ДЕРЖАТЕЛЬ	1
32	V08-005800190-10	УПЛОТ-Е КОЛЬЦО 5,8 × 1,9	1	82	AA42B-002A	КОРПУС МАГАЗИНА ВЕРХ	1
33	AA17D-006A	ВАЛ КЛАПАНА	1	83	AA42A-020A	ЗАЩИТНЫЙ КОЖУХ	1
34	V08-006800190-02	УПЛОТ-Е КОЛЬЦО 6,8 × 1,9	1	84	AA40A-050A	ПОДУШКА	1
35	V08-008800190	УПЛОТ-Е КОЛЬЦО 8,8 × 1,9	1	85	AA42A-015A	КРЫШКА МАГАЗИНА	1
36	AA40A-062A	ПРУЖИНА	1	86	AA40A-056A	ШАЙБА	1
37	V08-002500140-02	УПЛОТ-Е КОЛЬЦО 2,5 × 1,4	2	87	V07-01-060-00	ГАЙКА	1
38	AA17D-007A	МУФТА	1	88	AA40A-035A	КРЮЧОК КОЖУХА	1
39	AA42A-041A	КРЫШКА	1	89	AA40A-056A	ШАЙБА	1
40	AA42A-043A	ШТИФТ	2	90	V07-01-060-00	ГАЙКА	1
41	AA40A-Y14A1	КУРОК	1	91	GG08A	РУКОЯТКА	1
42	AA42A-019A	ДЕТАЛЬ КУРКА	1				
43	AA42A-038A	ПРУЖИНА	1				
44	AA42A-016A	ПРЕДОХРАНИТЕЛЬ	1	РЕМКОМПЛЕКТЫ			
45	V08-057000150	УПЛОТ-Е КОЛЬЦО 57 × 1,5	1	101	AA42A-Y02A2	КЛАПАН	1
46	V08-004000150	УПЛОТ-Е КОЛЬЦО 4 × 1,5	1	102	AA42A-Y06A3	ПОРШЕНЬ-БОЁК В СБОРЕ	1
47	AA42A-026A	НОСИК	1	103	AA42A-Y14A1	КЛАПАН	1
48	V01-01-080300-02	ВИНТ	4	104	AA17D-Y05A1	ПУСКОВОЙ КЛАПАН	1
49	AA42A-017A	ГАЙКА	1	105	AA17D-Y06A1	МУФТА	1
50	AA42A-018A	ШТИФТ	1	106	AA40A-Y15A1	КЛАПАН	1
51	AA42A-029A	ДЕТАЛЬ НОСИКА	1	107	AA42B-Y02A1	БАРАБ-Й МАГАЗИН В СБОРЕ	1

HARDWICK
PROFESSIONAL

hardwick.ru