

# Распределители Серия 4

Золотниковые распределители с электропневматическим и пневматическим управлением 3/2, 5/2 и 5/3 лин./поз.  
Присоединение: G1/8, G1/4, G1/2, G1/2 с повышенным расходом



Электропневматические распределители Серии 4 с присоединением G1/8, G1/4 и G1/2, структурой 3/2, 5/2 и 5/3 лин./поз. разработаны в двух основных версиях:

- с электропневматическим управлением и пружинным возвратом;
- с двусторонним электропневматическим управлением.

Распределители Серии 4 снабжены ручным дублированием, управляются электрическими катушками Серий U, G, A8 и H8. Распределители с присоединением G1/2 могут быть поставлены только с катушками серии A6 (32x32 мм)

» Новые модели доступны в исполнении с расходом 3300 и 4000 Нл/мин

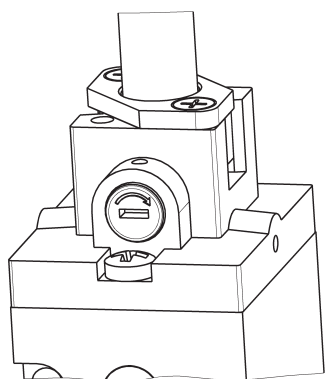
## ОСНОВНЫЕ ХАРАКТЕРИСТИКИ

Конструкция	золотникового типа
Функция распределителя	3/2, 2x3/2, 5/2, 5/3 лин./поз.
Материалы	корпус – алюминий, золотник – нержавеющая сталь, уплотнения – NBR PU
Присоединение	G1/8, G1/4, G1/2
Установка	в любом положении
Рабочая температура	0°C + 60°C (сухой воздух -20°C)
Рабочее давление	см. таблицу
Рабочая среда	очищенный воздух без необходимости маслораспыления. Требуется установка центробежного фильтра 25 мкм, обеспечивающего класс очистки воздуха по стандарту ISO 8573-1:2010 [7:8:4].

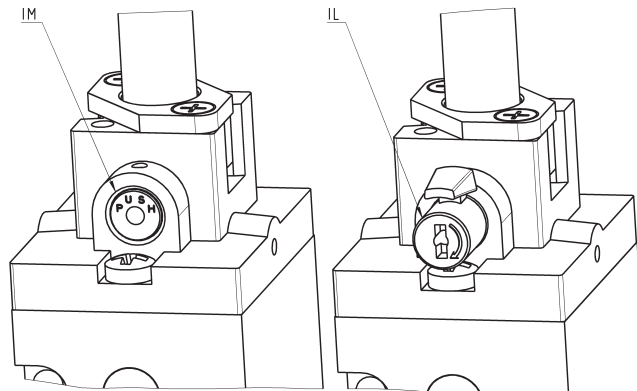
## КОДИРОВКА

4	5	4	-	015	-	22	-	U7	7			
<b>4</b>	СЕРИЯ											
<b>5</b>	КОЛИЧЕСТВО ЛИНИЙ И ПОЗИЦИЙ: 3 = 3/2 Н.З. 4 = 3/2 Н.О. 5 = 5/2 6 = 5/3 закрытая центральная позиция 7 = 5/3 открытая центральная позиция											
<b>4</b>	ПРИСОЕДИНЕНИЕ: 8 = G1/8 - 4 = G1/4 - 2C = G1/2 - 2N = G1/2 (повышенный расход)											
<b>015</b>	УПРАВЛЕНИЕ: 011 = соленоиды с двух сторон (горизонтальные) V11 = соленоиды с двух сторон (вертикальные), только Серия 4 G1/4 E11 = соленоиды с двух сторон (внешний подвод питания пилота) 015 = один соленоид (горизонтальный), пружинный возврат V15 = один соленоид (вертикальный), пружинный возврат, только Серия 4 G1/4 E15 = один соленоид (внешний подвод питания пилота) 016 = один соленоид (горизонтальный), возвратная пневмопружина V16 = один соленоид (вертикальный), возвратная пневмопружина, только серия 4 G1/4 33 = пневматическое двустороннее управление (бистабильный распределитель) 34 = пневматическое двустороннее дифференциальное управление (бистабильный распределитель) 35 = пневматическое одностороннее управление с пружинным возвратом (моностабильный распределитель)											
<b>22</b>	ПРИСОЕДИНЕНИЕ СОЛЕНОИДА: 22 = соленоид 22 x 22 50 = соленоид 32 x 32 - только G1/2											
<b>U7</b>	ГЕРМЕТИЗИРУЮЩИЙ МАТЕРИАЛ / РАЗМЕРЫ СОЛЕНОИДА: A6 = PPS / 32 x 32 (только G1/2) A8 = PPS / 30 x 30 G7 = PA / 22 x 22 G8 = PA / 30 x 30 (только 24 V DC) G9 = PA / 22 x 58 H8 = PA 6 V0 / 30 x 30 U7 = PET / 22 x 22											
<b>7</b>	НАПРЯЖЕНИЕ СОЛЕНОИДА:											
		<b>U7**</b>	<b>G7**</b>	<b>A8**</b>	<b>H8**</b>	<b>G9**</b>		<b>U7**</b>	<b>G7**</b>	<b>A8**</b>	<b>H8**</b>	<b>G9**</b>
B	24V AC 50/60Hz	-	-	5VA	5,3VA	-	1	6V DC	5,1W	5,1W	-	-
C	48V AC 50/60Hz	-	-	-	5,3VA	-	2	12V DC	5W	5W	-	-
D	110V AC 50/60Hz	-	-	5VA	5,3VA	-	3	24V DC	5W	5W	4W	5,4W
E	230V AC 50/60Hz	-	-	5VA	5,3VA	-	4	48V DC	5,3W	5,3W	4W	-
F	380V AC 50/60Hz	7VA	7VA	-	-	-	6	110V DC	4,2W	4,2W	-	-
H	24V 50/60Hz	3,5VA	3,5VA	-	-	-	7	24V DC	3,1W	3,1W	-	-
	12V DC	3,1W	3,1W	-	-	-		48V AC 50/60Hz	3,5VA	3,5VA	-	-
K	72V DC	4,8W	4,8W	-	-	-	71*	24V DC	3,1W	3,1W	-	-
	110V AC 50/60Hz	4,3VA	4,3VA	-	-	-		48V AC 50/60Hz	3,5VA	3,5VA	-	-
	125V AC 50/60Hz	5,5VA	5,5VA	-	-	-	9	48V DC	3,1W	3,1W	-	-
K1*	72V DC	4,8W	4,8W	-	-	-	10	110V DC	3,2W	3,2W	-	-
	110V AC 50/60Hz	4,3VA	4,3VA	-	-	-	* Для Н.О. распределителей с подводом воздуха через отверстие в корпусе					
	125V AC 50/60Hz	5,5VA	5,5VA	-	-	-	** Вместо "0" ставится буква или цифра соответствующая необходимому напряжению					
J	230V AC 50/60Hz	3,5VA	3,5VA	-	-	-						
	240V AC 50/60Hz	4VA	4VA	-	-	-						
ТИП РУЧНОГО ДУБЛИРОВАНИЯ: = бистабильное, под отвертку, стандарт IL = бистабильное, флажок (по запросу) IM = моностабильное, кнопка (по запросу)												

## ТИПЫ РУЧНОГО ДУБЛИРОВАНИЯ



Пример распределителя с бистабильным ручным дублированием под отвертку (стандарт).

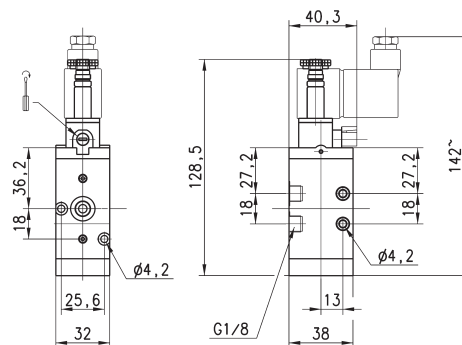


Примеры распределителей с моностабильной кнопкой (IM) и бистабильным (IL) ручным дублированием. Оба исполнения доступны только по заказу.

Пример кода для заказа: 454-015-22IL.

**3/2 лин./поз. распределитель, G1/8, односторонний Мод. 438 и 448**

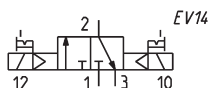
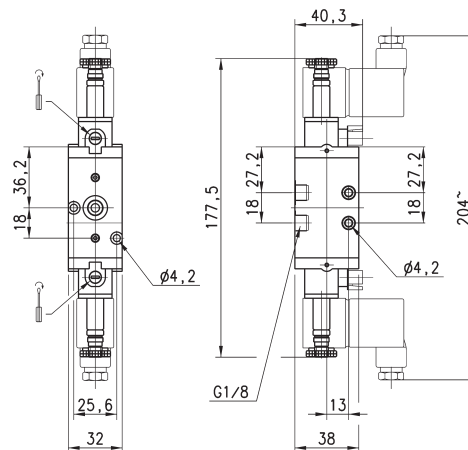

Моностабильные распределители структуры 3/2 с электропневматическим управлением и пружинным возвратом (механическая или пневматическая пружина). Поставляются в Н.З. (нормально открытым) и Н.О. (нормально закрытым) вариантах. Используются для управления пневмоцилиндрами одностороннего действия.



Мод.	Функция	Расход, Нл/мин	Рабочее давление, Бар	Символ
<b>438-015-22</b>	3/2 Н.З.	650	1.5 + 10	EV10
<b>438-016-22</b>	3/2 Н.З.	650	1 + 10	EV16
<b>448-015-22</b>	3/2 Н.О.	650	1.5 + 10	EV12
<b>448-016-22</b>	3/2 Н.О.	650	1 + 10	EV17

**3/2 лин./поз. распределитель, G1/8, двусторонний Мод. 438-011...**


Бистабильный распределитель структуры 3/2 с электропневматическим управлением.

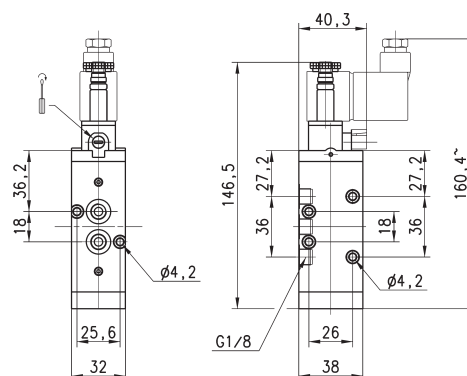


Мод.	Функция	Расход, Нл/мин	Рабочее давление, Бар
<b>438-011-22</b>	3/2	650	0.5 + 10

## 5/2 лин./поз. распределитель, G1/8, односторонний Мод. 458...



Моностабильные распределители структуры 5/2 с электропневматическим управлением и пружинным возвратом (механическая или пневматическая возвратная пружина). Используются для управления пневмоцилиндрами двустороннего действия.

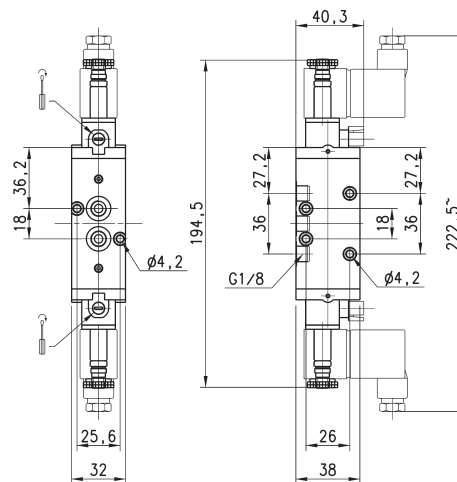
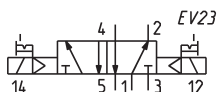


Мод.	Функция	Расход, Нл/мин	Рабочее давление, Бар	Символ
458-015-22	5/2	650	1,5 + 10	EV18
458-016-22	5/2	650	1 + 10	EV21

## 5/2 лин./поз. распределитель, G1/8, двусторонний Мод. 458-011...



Бистабильный распределитель структуры 5/2 с электропневматическим управлением.

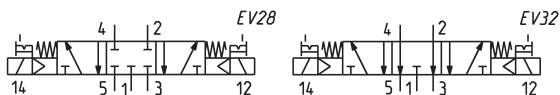
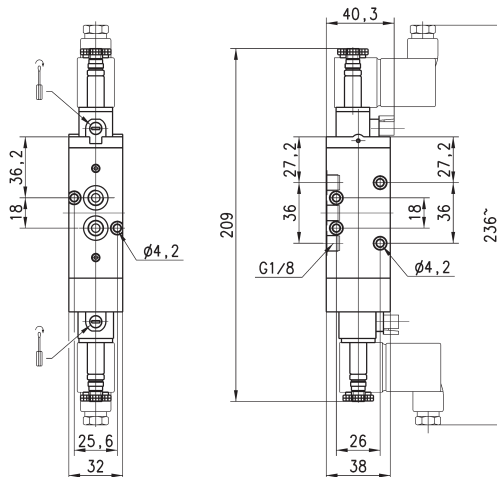


Мод.	Функция	Расход, Нл/мин	Рабочее давление, Бар
458-011-22	5/2	650	0,5 + 10



5/3 лин./поз. распределитель, G1/8, Мод. 468-011 и 478-011...

Распределители структуры 5/3 с электропневматическим управлением и пружинным возвратом.  
 CC = с закрытой центральной позицией  
 CO = с открытой центральной позицией

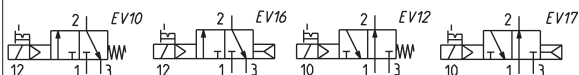
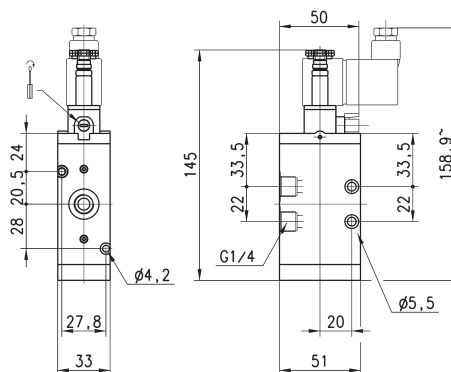


Мод.	Функция	Расход, Нл/мин	Рабочее давление, Бар	Символ
468-011-22	5/3 CC	600	1.5 + 10	EV28
478-011-22	5/3 CO	600	1.5 + 10	EV32



3/2 лин./поз. распределитель, G1/4, односторонний Мод. 434 и 444

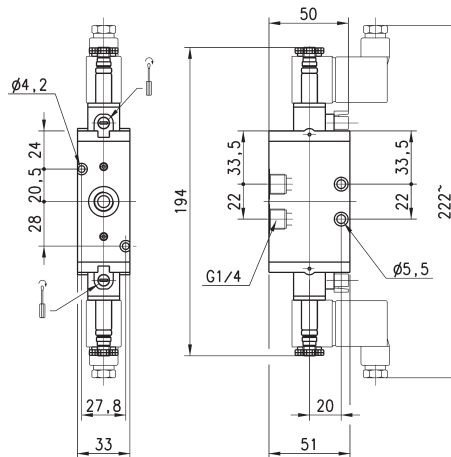
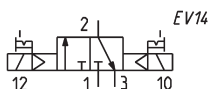
Моностабильные распределители структуры 3/2 с электропневматическим управлением и пружинным возвратом (механическая или пневматическая возвратная пружина). Поставляются в нормально закрытом (Н.З.) или нормально открытом (Н.О.) вариантах.



Мод.	Функция	Расход, Нл/мин	Рабочее давление, Бар	Символ
434-015-22	3/2 Н.З.	1250	1.5 + 10	EV10
434-016-22	3/2 Н.З.	1250	1 + 10	EV16
444-015-22	3/2 Н.О.	1250	1.5 + 10	EV12
444-016-22	3/2 Н.О.	1250	1 + 10	EV17

3/2 лин/поз. распределитель, G1/4, двусторонний Мод. 434-011...

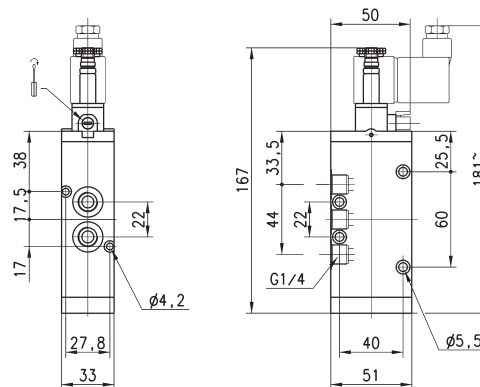
Бистабильный распределитель структуры 3/2 с электропневматическим управлением.



Мод.	Функция	Расход, Нл/мин	Рабочее давление, Бар
434-011-22	3/2	1250	0.5 + 10

5/2 лин/поз. распределитель, G1/4, односторонний Мод. 454...

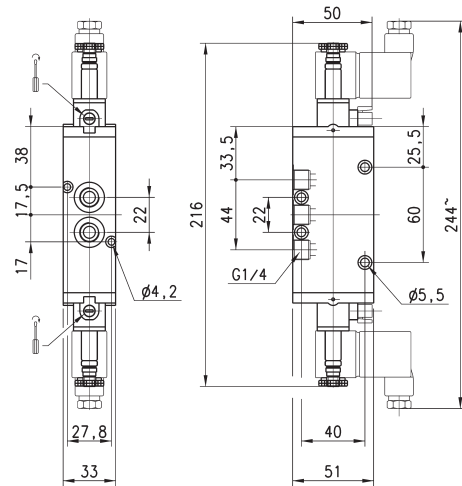
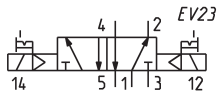
Моностабильные распределители структуры 5/2 с электропневматическим управлением и пружинным возвратом (механическая или пневматическая возвратная пружина).



Мод.	Функция	Расход, Нл/мин	Рабочее давление, Бар	Символ
454-015-22	5/2	1250	1.5 + 10	EV18
454-016-22	5/2	1250	1 + 10	EV21

5/2 лин./поз. распределитель, G1/4, двусторонний Мод. 454-011...

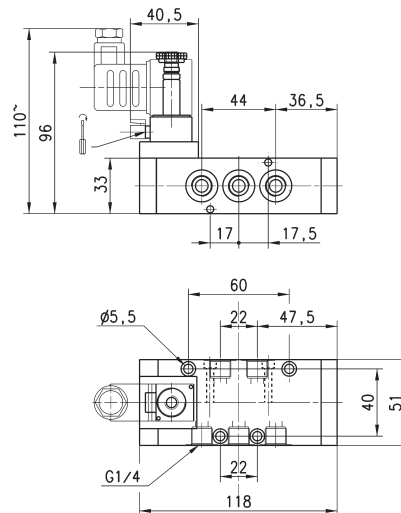
Бистабильный распределитель структуры 5/2 с электропневматическим управлением.



Мод.	Функция	Расход, Нл/мин	Рабочее давление, Бар
454-011-22	5/2	1250	0.5 ÷ 10

5/2 лин./поз. распределитель, G1/4, односторонний Мод. 454-V...

Моностабильные распределители структуры 5/2 с электропневматическим управлением и пружинным возвратом (механическая или пневматическая возвратная пружина). Вертикальный соленоид.

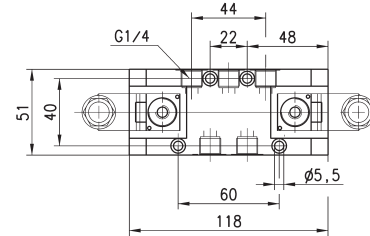
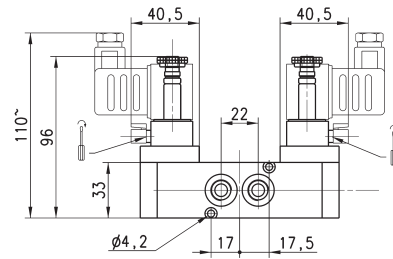
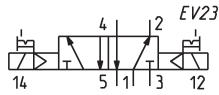


Мод.	Функция	Расход, Нл/мин	Рабочее давление, Бар	Символ
454-V15-22	5/2	1250	1.5 ÷ 10	EV18
454-V16-22	5/2	1250	1 ÷ 10	EV21



## 5/2 лин./поз. распределитель, G1/4, двусторонний Мод. 454-V11...

Бистабильный распределитель структуры 5/2 с электропневматическим управлением. Вертикальные соленоиды.

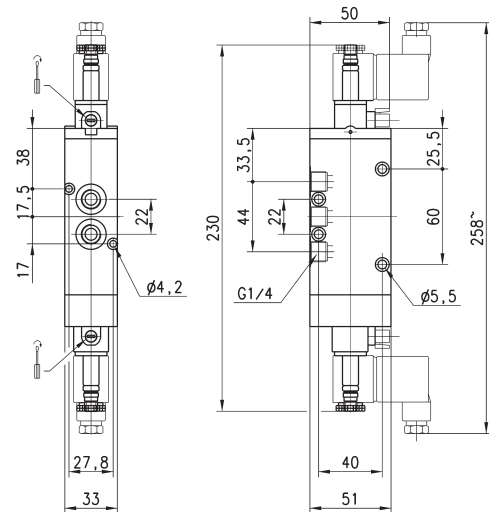
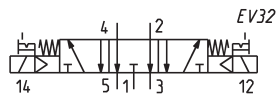
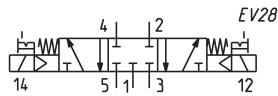


Мод.	Функция	Расход, Нл/мин	Рабочее давление, Бар
454-V11-22	5/2	1250	0.5 + 10



## 5/3 лин./поз. распределитель, G1/4, Мод. 464-011 и 474-011...

Распределители структуры 5/3 с электропневматическим управлением и пружинным возвратом. СС = с закрытой центральной позицией СО = с открытой центральной позицией

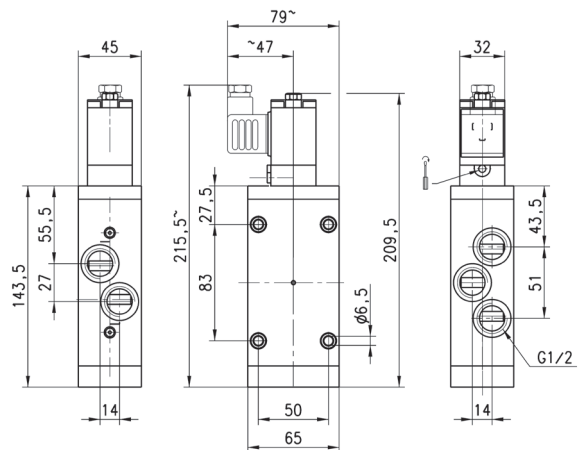
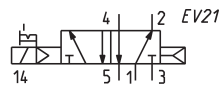
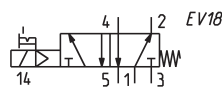


Мод.	Функция	Расход, Нл/мин	Рабочее давление, Бар	Символ
464-011-22	5/3 СС	1250	1.5 + 10	EV28
474-011-22	5/3 СО	1250	1.5 + 10	EV32



## 5/2 лин./поз. распределитель, G1/2, односторонний Мод. 452С...

Моностабильные распределители структуры 5/2 с электропневматическим управлением и пружинным возвратом (механическая или пневматическая возвратная пружина). Распределитель состоит из корпуса и пилота, который заказывается и поставляется отдельно.



Для снижения энергопотребления и упрощения монтажа можно использовать пилотный клапан A131-AC2, со съемным соленоидом типа U70 или G70.

Мод.	Функция	Расход, Нл/мин	Рабочее давление, Бар	Символ
452C-015-50-A6*	5/2	2500	1.5 + 10	EV18
452C-016-50-A6*	5/2	2500	1 + 10	EV21

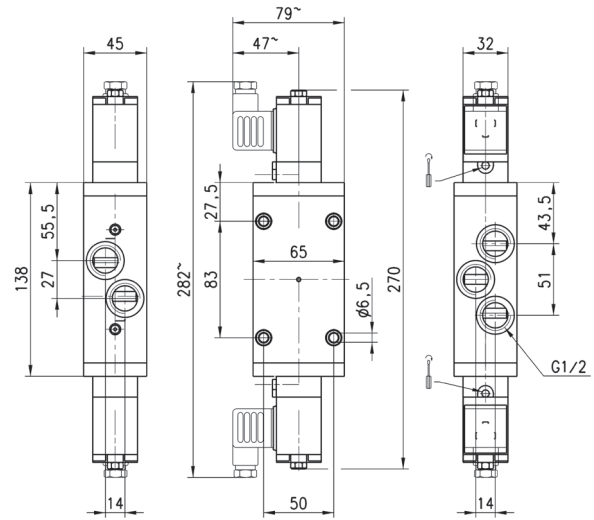
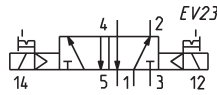




**5/2-лин./поз. распределитель, G1/2, двусторонний Мод. 452C...**

Бистабильный распределитель структуры 5/2 с электропневматическим управлением. Распределитель состоит из корпуса и пилота, который заказывается и поставляется отдельно.

Для снижения энергопотребления и упрощения монтажа можно использовать пилотный клапан A131-AC2, со съемным соленоидом типа U70 или G70.

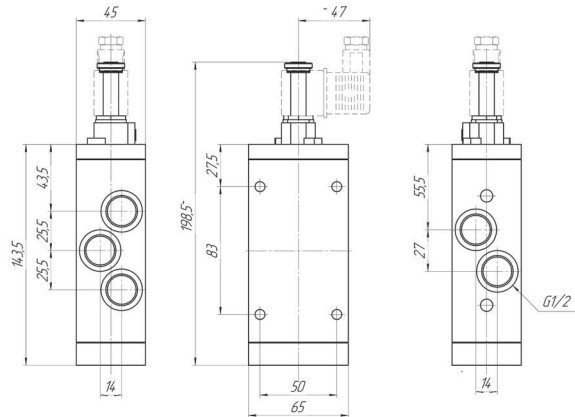
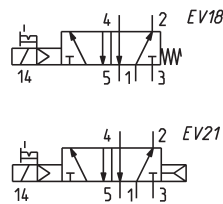


Мод.	Функция	Расход, Нл/мин	Рабочее давление, Бар
452C-011-50-A6*	5/2	2500	0.5 + 10



**5/2 лин./поз. распределитель, G1/2, односторонний Мод. 452C...**

Распределители с электропневматическим управлением и пружинным или пневматическим возвратом. Используются для запитки двусторонних цилиндров.

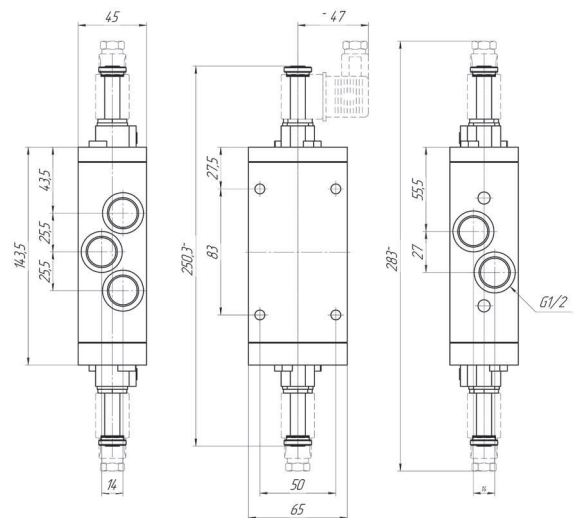
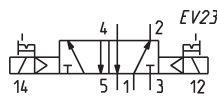


Мод.	Функция	Расход, Нл/мин	Рабочее давление, Бар	Символ
452C-015-22	5/2	2500	1.5 + 10	EV18
452C-016-22	5/2	2500	1 + 10	EV21



**5/2 лин./поз. распределитель, G1/2, двусторонний Мод. 452C...**

Распределители с двусторонним электропневматическим управлением используются для запитки пневмоцилиндров двустороннего действия.



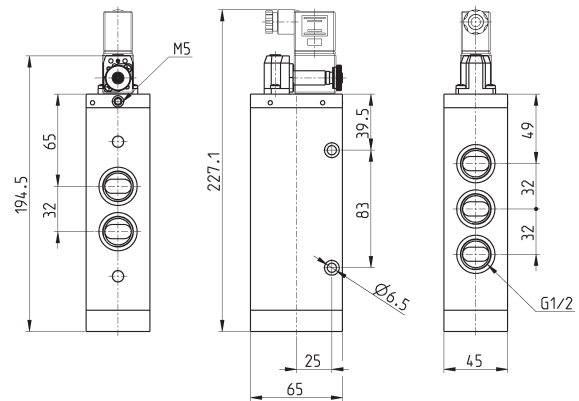
Мод.	Функция	Расход, Нл/мин	Рабочее давление, Бар
452C-011-22	5/2	2500	1.5 + 10

## 5/2 лин./поз. распределитель, G1/2, моностабильный Мод. 452N-...

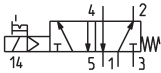
Новая модель



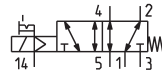
Моностабильные распределители структуры 5/2 с электропневматическим управлением и пружинным возвратом (механическая или пневматическая возвратная пружина).  
Новая модель с повышенным расходом.



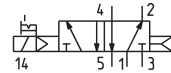
EV18



EV19



EV21



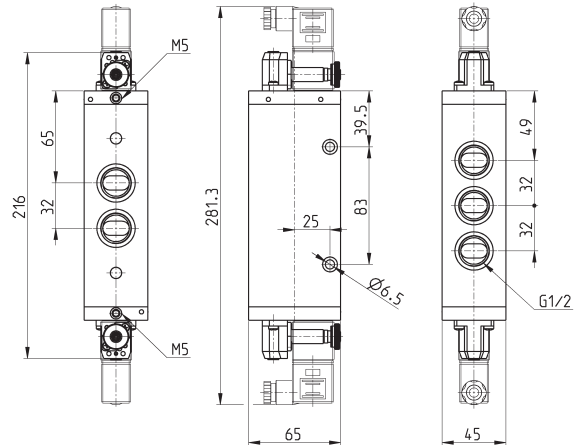
Мод.	Функция	Расход Qn, Нл/мин	Мин. управляющее давление, Бар	Рабочее давление, Бар	Символ
452N-015-22	5/2	4000	-	2.5 + 10	EV18
452N-016-22	5/2	4000	-	2 + 10	EV21
452N-E15-22	5/2	4000	2.5	-0.9 + 10	EV19

## 5/2 лин./поз. распределитель, G1/2, бистабильный Мод. 452N-...

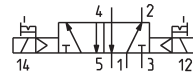
Новая модель



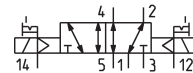
Бистабильные распределители структуры 5/2 с электропневматическим управлением. Внутреннее или внешнее питание пилотного распределителя.  
Новая модель с повышенным расходом.



EV23



EV25



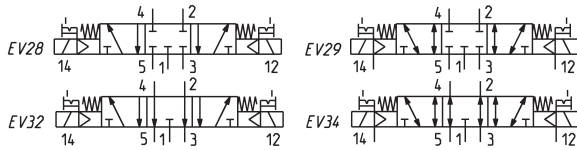
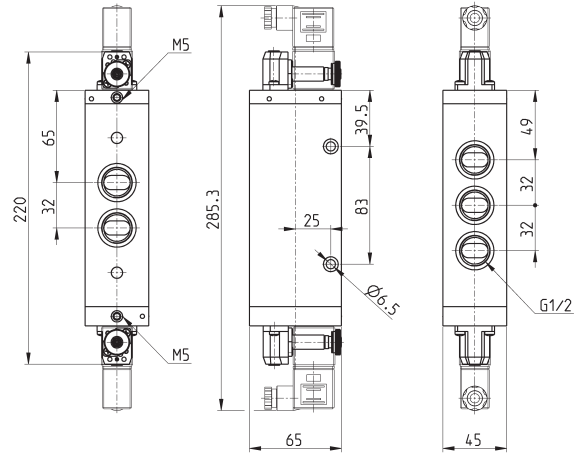
Мод.	Функция	Расход Qn, Нл/мин	Мин. управляющее давление, Бар	Рабочее давление, Бар	Символ
452N-011-22	5/2	4000	-	2 + 10	EV23
452N-E11-22	5/2	4000	2	-0.9 + 10	EV25



**5/3 лин./поз. распределитель, G1/2, бистабильный**  
Мод. 462N-..., 472N-...

**Новая модель**

Распределители структуры 5/3 с электропневматическим управлением и пружинным возвратом (открытый и закрытый центр). Внутреннее или внешнее питание пилотного распределителя. Новая модель с повышенным расходом.

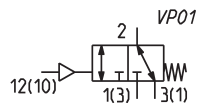
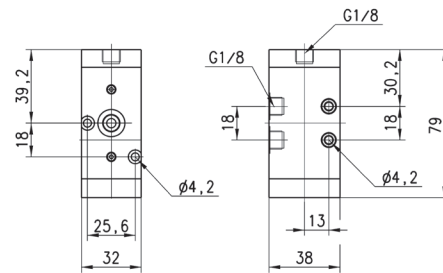


Мод.	Функция	Расход Qp, Нл/мин	Мин. управляющее давление, Бар	Рабочее давление, Бар	Символ
462N-011-22	5/3 CC	3300	-	2 + 10	EV28
462N-E11-22	5/3 CC	3300	2	-0.9 + 10	EV29
472N-011-22	5/3 CO	3300	-	2 + 10	EV32
472N-E11-22	5/3 CO	3300	2	-0.9 + 10	EV34



**3/2 лин./поз. распределитель, G1/8, односторонний**

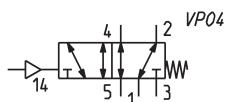
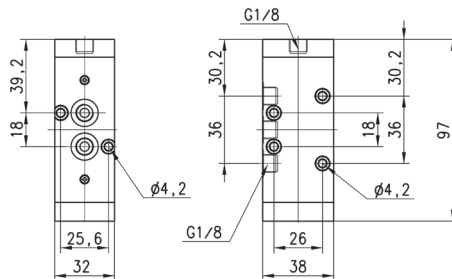
Моностабильный распределитель 3/2 с пневматическим управлением и пружинным возвратом.



Мод.	Монтаж	Функция	Расход, Нл/мин	Мин. давление управления, Бар	Рабочее давление, Бар
438-35	без плиты / на плите	3/2 Н.З.	700	1.5	-0.9 + 10

5/2 лин./поз. распределитель, G1/8, односторонний

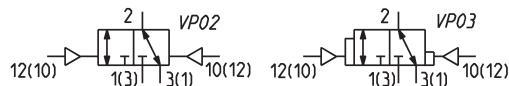
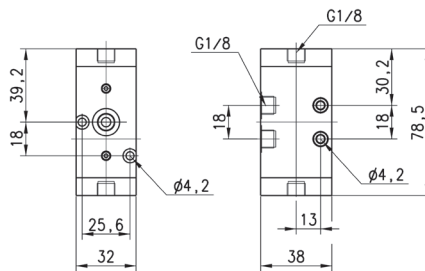
Моностабильный распределитель структуры 5/2 с пневматическим управлением и пружинным возвратом.



Мод.	Монтаж	Функция	Расход, Нл/мин	Мин. давление управления, Бар	Рабочее давление, Бар
458-35	без плиты / на плите	5/2	700	1.5	-0,9 + 10

3/2 лин./поз. распределитель, G1/8, двусторонний

Бистабильные распределители структуры 3/2 с пневматическим управлением обычного и дифференциального типа.

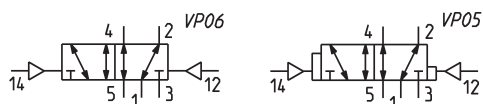
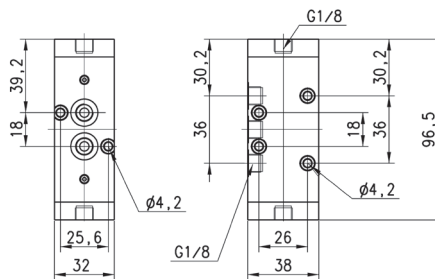


Мод.	Монтаж	Функция	Расход, Нл/мин	Мин. давление управления, Бар	Рабочее давление, Бар	Символ
438-33	без плиты / на плите	3/2 Н.З.	700	0.5	-0,9 + 10	VP02
438-34	без плиты / на плите	3/2 Н.З.	700	1	-0,9 + 10	VP03



**5/2 лин./поз. распределитель, G1/8, двусторонний**

Бистабильные распределители структуры 5/2 с пневматическим управлением обычного и дифференциального типа.

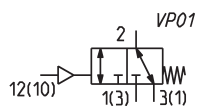
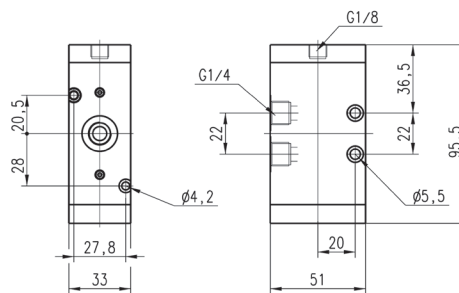


Мод.	Монтаж	Функция	Расход, Нл/мин	Мин. давление управления, Бар	Рабочее давление, Бар	Символ
<b>458-33</b>	без плиты / на плите	5/2	700	0.5	-0,9 + 10	VP06
<b>458-34</b>	без плиты / на плите	5/2	700	1	-0,9 + 10	VP05



**3/2 лин./поз. распределитель, G1/4, односторонний**

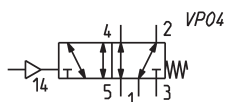
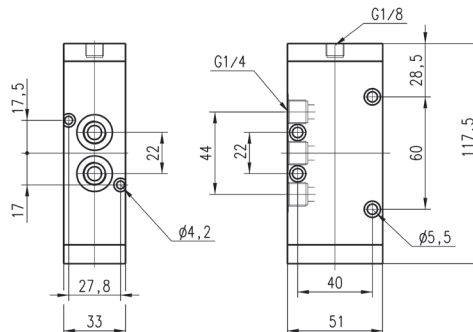
Моностабильный распределитель структуры 3/2 с пневматическим управлением и пружинным возвратом.



Мод.	Монтаж	Функция	Расход, Нл/мин	Мин. давление управления, Бар	Рабочее давление, Бар
<b>434-35</b>	без плиты / на плите	3/2 Н.З.	1250	1.5	-0,9 + 10

5/2 лин./поз. распределитель, G1/4, односторонний

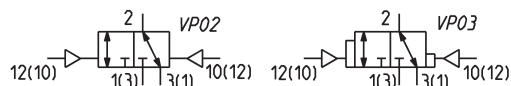
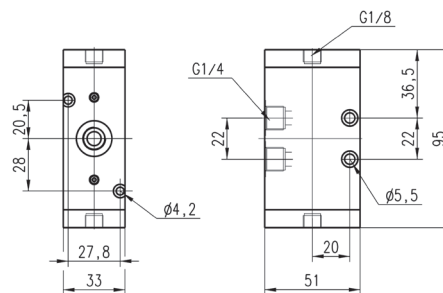
Моностабильный распределитель структуры 5/2 с пневматическим управлением и пружинным возвратом.



Мод.	Монтаж	Функция	Расход, Нл/мин	Мин. давление управления, Бар	Рабочее давление, Бар
454-35	без плиты / на плите	5/2	1250	1.5	-0.9 + 10

3/2 лин./поз. распределитель, G1/4, двусторонний

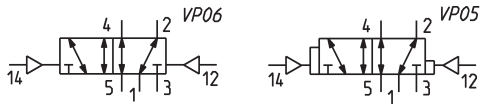
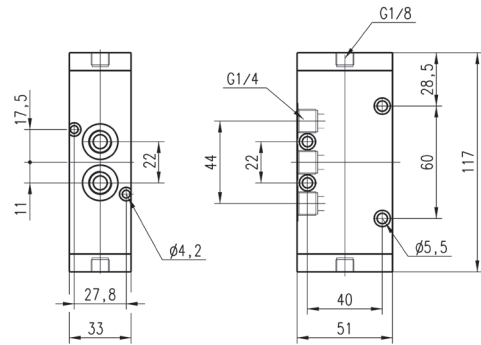
Бистабильные распределители структуры 3/2 с пневматическим управлением обычного и дифференциального типа.



Мод.	Монтаж	Функция	Расход, Нл/мин	Мин. давление управления, Бар	Рабочее давление, Бар	Символ
434-33	без плиты / на плите	3/2 Н.З.	1250	0.5	-0.9 + 10	VP02
434-34	без плиты / на плите	3/2 Н.З.	1250	1	-0.9 + 10	VP03

**5/2 лин./поз. распределитель, G1/4, двусторонний**

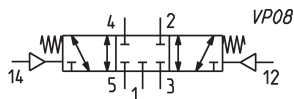
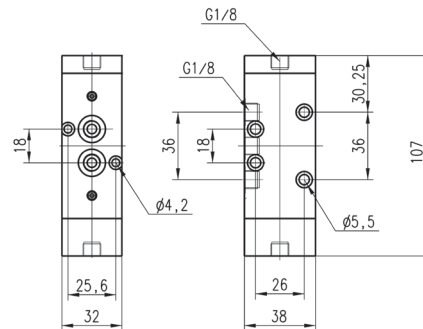
Бистабильные распределители структуры 5/2 с пневматическим управлением обычного и дифференциального типа.



Мод.	Монтаж	Функция	Расход, Нл/мин	Мин. давление управления, Бар	Рабочее давление, Бар	Символ
<b>454-33</b>	без плиты / на плите	5/2	1250	0.5	-0.9 + 10	VP06
<b>454-34</b>	без плиты / на плите	5/2	1250	1	-0.9 + 10	VP05

**5/3 лин./поз. распределитель, G1/8**

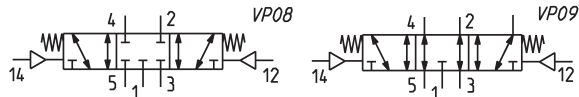
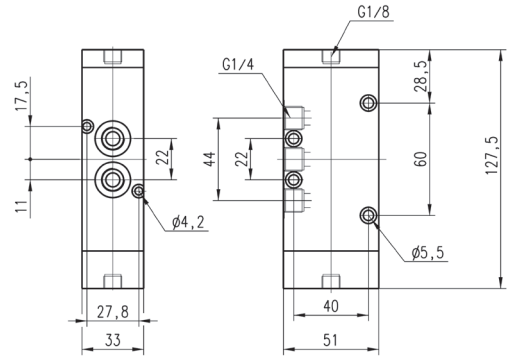
Распределитель структуры 5/3 с пневматическим управлением и пружинным возвратом (закрытый центр).



Мод.	Монтаж	Функция	Расход, Нл/мин	Мин. давление управления, Бар	Рабочее давление, Бар
<b>468-33</b>	без плиты / на плите	5/3 закрытая центральная позиция	700	1.5	-0.9 + 10

**5/3 лин./поз. распределитель, G1/4**

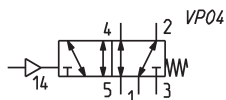
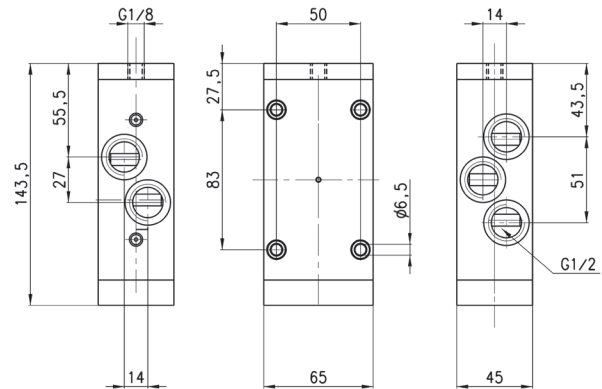
Распределители структуры 5/3 с пневматическим управлением и пружинным возвратом (закрытый и открытый центр).



Мод.	Монтаж	Функция	Расход, Нл/мин	Мин. давление управления, Бар	Рабочее давление, Бар	Символ
<b>464-33</b>	без плиты / на плите	5/3 закрытая центральная позиция	1250	1.5	-0,9 ÷ 10	VP08
<b>474-33</b>	без плиты / на плите	5/3 открытая центральная позиция	1200	1.5	-0,9 ÷ 10	VP09

**5/2 лин./поз. распределитель, G1/2, односторонний**

Моностабильный распределитель структуры 5/2 с пневматическим управлением и пружинным возвратом.



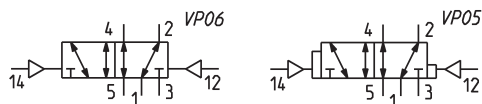
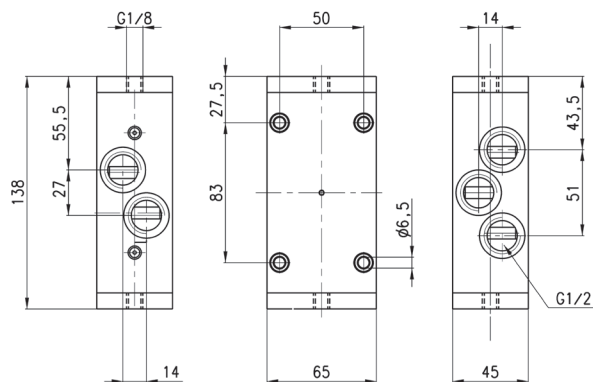
Мод.	Монтаж	Функция	Расход, Нл/мин	Мин. давление управления, Бар	Рабочее давление, Бар
<b>452C-35</b>	в линию	5/2	2500	1.5	-0,9 ÷ 10





**5/2 лин./поз. распределитель, G1/2, двусторонний**

Бистабильные распределители структуры 5/2 с пневматическим управлением обычного и дифференциального типа.



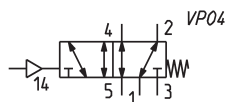
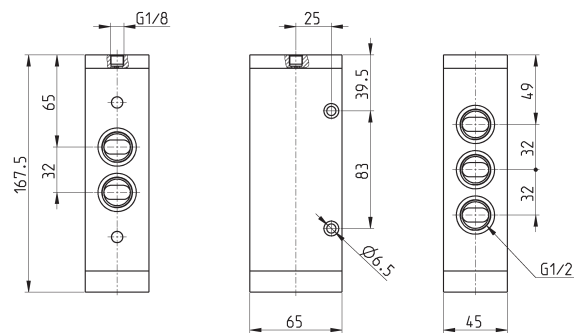
Мод.	Монтаж	Функция	Расход, Нл/мин	Мин. давление управления, Бар	Рабочее давление, Бар	Символ
<b>452C-33</b>	в линию	5/2	2500	0,5	-0,9 ÷ 10	VP06
<b>452C-34</b>	в линию	5/2	2500	1	-0,9 ÷ 10	VP05



**5/2 лин./поз. распределитель, G1/2, моностабильный  
Мод. 452N-35**

Моностабильный распределитель структуры 5/2 с пневматическим управлением и пружинным возвратом.  
Новая модель с повышенным расходом.

**Новая модель**



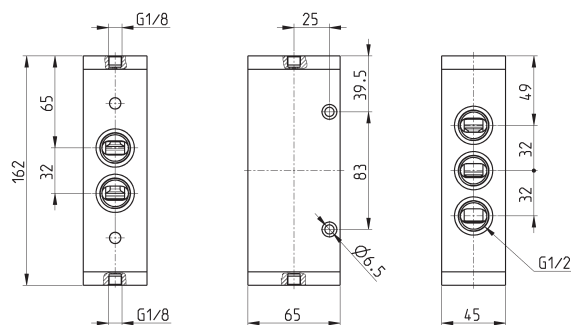
Мод.	Монтаж	Функция	Расход, Нл/мин	Мин. давление управления, Бар	Рабочее давление, Бар
<b>452N-35</b>	в линию	5/2	4000	2,5	-0,9 ÷ 10



## 5/2 лин./поз. распределитель, G1/2, бистабильный Мод. 452N-33

Новая модель

Бистабильный распределитель структуры 5/2 с пневматическим управлением.  
Новая модель с повышенным расходом.



Мод.	Монтаж	Функция	Расход, Нл/мин	Мин. давление управления, Бар	Рабочее давление, Бар
452N-33	в линию	5/2	4000	2	-0,9 + 10

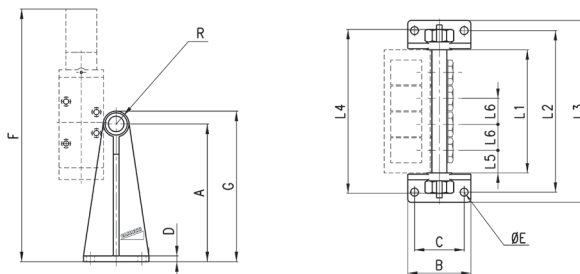
## Коллекторы с отдельными выхлопами (низкая версия)

Для клапанов Серии 4, G1/8 и G1/4.

В комплект входит:

- стойка 2 шт.
- планка 1 шт.
- входной фитинг 1 шт.
- пластиковое упл. кольцо 4 шт.
- заглушка 1 шт.

Пустотелые болты мод. 1635-01, для фиксации распределителей и упл. кольца мод. 2661 заказываются отдельно.



РАЗМЕРЫ																	
Мод.	Комплектация	Количество распределителей	A	B	C	D	ØE	F	G	R	L1	L2	L3	L4	L5	L6	Используется для
CNV-418-2	B-458/1 - 1шт., 458-2 - 1шт.	2	73	56	44	5	7	189	83	G1/4	73	107	125	106	20	33	Серии 4-G1/8
CNV-418-3	B-458/1 - 1шт., 458-3 - 1шт.	3	73	56	44	5	7	189	83	G1/4	106	140	158	139	20	33	Серии 4-G1/8
CNV-418-4	B-458/1 - 1шт., 458-4 - 1шт.	4	73	56	44	5	7	189	83	G1/4	139	173	191	172	20	33	Серии 4-G1/8
CNV-418-5	B-458/1 - 1шт., 458-5 - 1шт.	5	73	56	44	5	7	189	83	G1/4	172	206	224	205	20	33	Серии 4-G1/8
CNV-418-6	B-458/1 - 1шт., 458-6 - 1шт.	6	73	56	44	5	7	189	83	G1/4	205	239	257	238	20	33	Серии 4-G1/8
CNV-418-7	B-458/1 - 1шт., 458-7 - 1шт.	7	73	56	44	5	7	189	83	G1/4	238	272	290	271	20	33	Серии 4-G1/8
CNV-418-8	B-458/1 - 1шт., 458-8 - 1шт.	8	73	56	44	5	7	189	83	G1/4	271	305	323	304	20	33	Серии 4-G1/8
CNV-418-9	B-458/1 - 1шт., 458-9 - 1шт.	9	73	56	44	5	7	189	83	G1/4	304	338	356	337	20	33	Серии 4-G1/8
CNV-418-10	B-458/1 - 1шт., 458-10 - 1шт.	10	73	56	44	5	7	189	83	G1/4	337	371	389	370	20	33	Серии 4-G1/8
CNV-414-2	B-454/1 - 1шт., 454-2 - 1шт.	2	95	56	44	5	7	221	110	G3/8	86	128	148	120	25	36	Серии 4-G1/4
CNV-414-3	B-454/1 - 1шт., 454-3 - 1шт.	3	95	56	44	5	7	221	110	G3/8	122	164	184	156	25	36	Серии 4-G1/4
CNV-414-4	B-454/1 - 1шт., 454-4 - 1шт.	4	95	56	44	5	7	221	110	G3/8	158	200	220	192	25	36	Серии 4-G1/4
CNV-414-5	B-454/1 - 1шт., 454-5 - 1шт.	5	95	56	44	5	7	221	110	G3/8	194	236	256	228	25	36	Серии 4-G1/4
CNV-414-6	B-454/1 - 1шт., 454-6 - 1шт.	6	95	56	44	5	7	221	110	G3/8	230	272	292	264	25	36	Серии 4-G1/4
CNV-414-7	B-454/1 - 1шт., 454-7 - 1шт.	7	95	56	44	5	7	221	110	G3/8	266	308	328	300	25	36	Серии 4-G1/4
CNV-414-8	B-454/1 - 1шт., 454-8 - 1шт.	8	95	56	44	5	7	221	110	G3/8	302	344	364	336	25	36	Серии 4-G1/4
CNV-414-9	B-454/1 - 1шт., 454-9 - 1шт.	9	95	56	44	5	7	221	110	G3/8	338	380	400	372	25	36	Серии 4-G1/4
CNV-414-10	B-454/1 - 1шт., 454-10 - 1шт.	10	95	56	44	5	7	221	110	G3/8	374	416	436	408	25	36	Серии 4-G1/4

### Коллекторы с раздельными выхлопами (высокая версия)

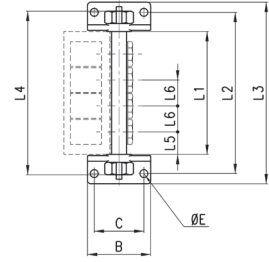
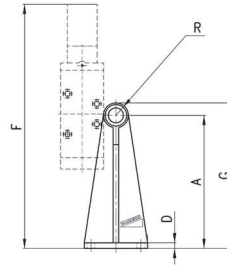
Для клапанов Серии 4, G1/8 и G1/4.



В комплект входит:

- стойка 2 шт.
- планка 1 шт.
- входной фитинг 1 шт.
- пластиковое упл. кольцо 4 шт.
- заглушка 1 шт.

Пустотелые болты мод. 1635-01, для фиксации распределителей и упл. кольца мод. 2661 заказываются отдельно.



#### РАЗМЕРЫ

Мод.	Комплектация	Количество распределителей	A	B	C	D	ØE	F	G	R	L1	L2	L3	L4	L5	L6	Используется для
CNV-428-2	B-458/2 - 1шт., 458-2 - 1шт.	2	118	56	44	5	7	234	128	G1/4	73	107	125	106	20	33	Серии 4-G1/8
CNV-428-3	B-458/2 - 1шт., 458-3 - 1шт.	3	118	56	44	5	7	234	128	G1/4	106	140	158	139	20	33	Серии 4-G1/8
CNV-428-4	B-458/2 - 1шт., 458-4 - 1шт.	4	118	56	44	5	7	234	128	G1/4	139	173	191	172	20	33	Серии 4-G1/8
CNV-428-5	B-458/2 - 1шт., 458-5 - 1шт.	5	118	56	44	5	7	234	128	G1/4	172	206	224	205	20	33	Серии 4-G1/8
CNV-428-6	B-458/2 - 1шт., 458-6 - 1шт.	6	118	56	44	5	7	234	128	G1/4	205	239	257	238	20	33	Серии 4-G1/8
CNV-428-7	B-458/2 - 1шт., 458-7 - 1шт.	7	118	56	44	5	7	234	128	G1/4	238	272	290	271	20	33	Серии 4-G1/8
CNV-428-8	B-458/2 - 1шт., 458-8 - 1шт.	8	118	56	44	5	7	234	128	G1/4	271	305	323	304	20	33	Серии 4-G1/8
CNV-428-9	B-458/2 - 1шт., 458-9 - 1шт.	9	118	56	44	5	7	234	128	G1/4	304	338	356	337	20	33	Серии 4-G1/8
CNV-428-10	B-458/2 - 1шт., 458-10 - 1шт.	10	118	56	44	5	7	234	128	G1/4	337	371	389	370	20	33	Серии 4-G1/8
CNV-424-2	B-454/2 - 1шт., 454-2 - 1шт.	2	133	56	44	5	7	259	148	G3/8	86	128	148	120	25	36	Серии 4-G1/4
CNV-424-3	B-454/2 - 1шт., 454-3 - 1шт.	3	133	56	44	5	7	259	148	G3/8	122	164	184	156	25	36	Серии 4-G1/4
CNV-424-4	B-454/2 - 1шт., 454-4 - 1шт.	4	133	56	44	5	7	259	148	G3/8	158	200	220	192	25	36	Серии 4-G1/4
CNV-424-5	B-454/2 - 1шт., 454-5 - 1шт.	5	133	56	44	5	7	259	148	G3/8	194	236	256	228	25	36	Серии 4-G1/4
CNV-424-6	B-454/2 - 1шт., 454-6 - 1шт.	6	133	56	44	5	7	259	148	G3/8	230	272	292	264	25	36	Серии 4-G1/4
CNV-424-7	B-454/2 - 1шт., 454-7 - 1шт.	7	133	56	44	5	7	259	148	G3/8	266	308	328	300	25	36	Серии 4-G1/4
CNV-424-8	B-454/2 - 1шт., 454-8 - 1шт.	8	133	56	44	5	7	259	148	G3/8	302	344	364	336	25	36	Серии 4-G1/4
CNV-424-9	B-454/2 - 1шт., 454-9 - 1шт.	9	133	56	44	5	7	259	148	G3/8	338	380	400	372	25	36	Серии 4-G1/4
CNV-424-10	B-454/2 - 1шт., 454-10 - 1шт.	10	133	56	44	5	7	259	148	G3/8	374	416	436	408	25	36	Серии 4-G1/4

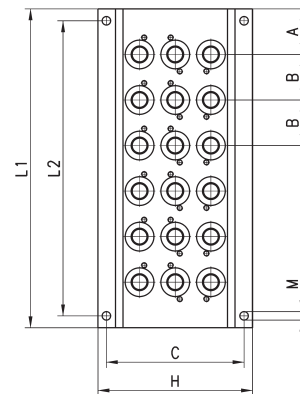
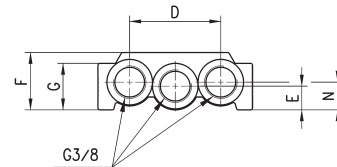
### Плита с объединенными выхлопами

Для распределителей Серии 4, G1/8 (3/2, 5/2, 5/3 лин./поз.).



В комплекте:

- 1x планка
- 1x пара винтов на каждую позицию
- 1x комплект уплотнений планка-распределитель на каждую позицию
- 2x монтажная втулка на каждую позицию



#### РАЗМЕРЫ

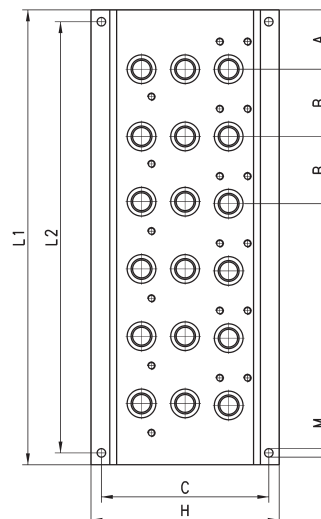
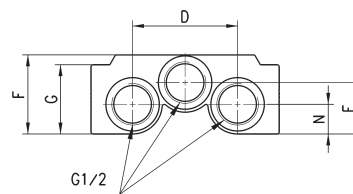
Мод.	A	B	C	D	E	F	G	H	L1	L2	M	N
CNVL-42	28	33	69,5	46	12	29	23,5	78	89	77	4,3	14
CNVL-43	28	33	69,5	46	12	29	23,5	78	122	110	4,3	14
CNVL-44	28	33	69,5	46	12	29	23,5	78	155	143	4,3	14
CNVL-45	28	33	69,5	46	12	29	23,5	78	188	176	4,3	14
CNVL-46	28	33	69,5	46	12	29	23,5	78	221	209	4,3	14



### Плита с объединенными выхлопами

Для распределителей Серии 4, G1/4  
(3/2, 5/2, 5/3 лин./поз.).

В комплекте:  
1х плита  
1х пара винтов на каждую позицию  
1х комплект уплотнений плита-распределитель на каждую позицию  
2х монтажная втулка на каждую позицию

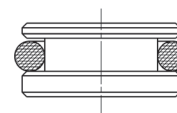


#### РАЗМЕРЫ

Мод.	A	B	C	D	E	F	G	H	L1	L2	M	N
<b>CNVL-52</b>	30	34	84,5	53	26	40	35	95	94	82	4,3	15
<b>CNVL-53</b>	30	34	84,5	53	26	40	35	95	128	116	4,3	15
<b>CNVL-54</b>	30	34	84,5	53	26	40	35	95	162	150	4,3	15
<b>CNVL-55</b>	30	34	84,5	53	26	40	35	95	196	184	4,3	15
<b>CNVL-56</b>	30	34	84,5	53	26	40	35	95	230	218	4,3	15

### Заглушка для плит Мод. TCNVL

В комплекте:  
1х уплотнительное кольцо  
1х заглушка



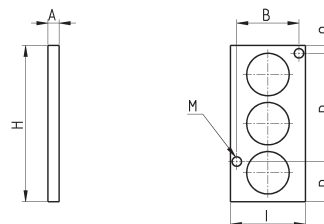
#### РАЗМЕРЫ

Мод.	Серия
<b>TCNVL/3</b>	4 G1/8
<b>TCNVL/5</b>	4 G1/4

### Заглушка для плит Мод. CNVL...

Заглушка необходима в случае, когда на плите установлено меньшее количество распределителей, чем то, на которое она рассчитана.

В комплекте:  
3х уплотнительное кольцо  
2х фиксирующий винт



#### РАЗМЕРЫ

Мод.	Серия	A	B	H	I	M	P	Q	R
<b>CNVL/2</b>	4 G1/8	5	25,6	52	32	4,2	17	17	18
<b>CNVL/3</b>	4 G1/4	5	27,8	70	33,5	4,2	18	3,5	48,5