

Serie Actuators

Cilindro a Cartuccia

Cartridge Cylinders
Einschraubzylinder
Vérins cartouche
Cilindros de cartucho
Cilindro Plug

Ø 6-16 mm



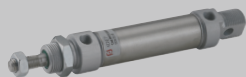
Serie CA - CAF

Pag. 19.5

MiniCilindri

MiniCylinders
Minizylinder
Mini-vérins
Minicilindros
Mini-cilindros

ISO 6432 - Ø 8-25 mm



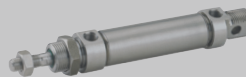
Serie Mini

Pag. 19.8

MiniCilindri Inox

MiniCylinders Inox
Minizylinder Inox
Mini-vérins inox
Minicilindros Inox
Mini-cilindros Inox

ISO 6432 - Ø 16-25 mm



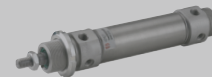
Serie Mini Inox

Pag. 19.21

Cilindro A95

Cilindros A95
Zylinder A95
Vérins A95
Cilindros A95
Cilindros A95

Ø 32-63 mm



Serie A95

Pag. 19.26

Cilindri Compatti

Compact Cylinder
Kompaktzylinder
Vérins compacts
Cilindros Compactos
Cilindros Compactos

Ø 12-100 mm



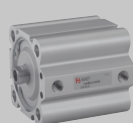
Serie Q

Pag. 19.36

Cilindri Corsa Breve

Short Stroke Cylinders
Kurzhubzylinder
Vérins à faible course
Cilindros Carrera Corta
Cilindros de curso Reduzido

Ø 12-100 mm



Serie B

Pag. 19.49

Cilindro

Cylinder
Zylinder
Vérins
Cilindros
Cilindros

ISO 15552 - Ø 32-125 mm



New Serie L

Pag. 19.65

Cilindro

Cylinder
Zylinder
Vérins
Cilindros
Cilindros

ISO 6431 - Ø 160-320 mm



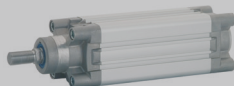
Serie E

Pag. 19.75

Cilindro

Cylinder
Zylinder
Vérins
Cilindros
Cilindros

ISO 15552 - Ø 32-125 mm



Serie X

Pag. 19.79

Cilindro INOX

Cylinder INOX
Zylinder INOX
Vérins INOX
Cilindros INOX
Cilindros INOX

ISO 15552 - Ø 32-125 mm



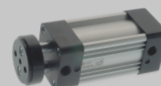
Serie V

Pag. 19.87

Cilindro Steli Gemellati

Twin piston rod Cylinders
Twin Kolbenstange Zylinder
Vérins à deux tiges
Cilindros de vástagos gemelos
Cilindro de haste dupla

ISO 15552 - Ø 32-100 mm



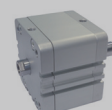
Serie NHA

Pag. 19.92

Cilindri Compatti

Compact Cylinder
Kompaktzylinder
Vérins compacts
Cilindros Compactos
Cilindros Compactos

ISO 21287 - Ø 20-100 mm



Serie W

Pag. 19.99

Cilindri Compatti

Compact Cylinder
Kompaktzylinder
Vérins compacts
Cilindros Compactos
Cilindros Compactos

Ø 125-250 mm



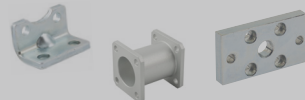
Serie P

Pag. 19.109

Accessori per Cilindri

Accessories for Cylinders
Befestigungselemente für Zylinder
Accessoires pour Vérins
Accesorios para Cilindros
Accesorios para Cilindros

ISO 6431 - ISO 15552 - ISO 21287



Accessories

Pag. 19.113- 19.126

Unità di Guida

Guide Units
Führungseinheiten
Unités de guidage
Unidades de Guiado
Guia para cilindros

ISO 15552 - Ø 12-25 mm
ISO 6431 VDMA - Ø 32-100 mm

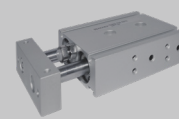


Guide Units

Pag. 19.127

Cilindri con guida integrata

Double-acting magnetic twin-guide cylinders
Zylinder mit integrierter führung
Vérins avec guide intégré
Cilindros con vástagos paralelos
Cilindros com haste dupla



Serie CG01 - CG02

Pag. 19.137

Cilindro con tavola di scorrimento

Slide cylinder
Zylinder mit Schiebetisch
Vérin avec table linéaire
Cilindros guiados con mesa de deslizamiento
Cilindros com mesa deslizante



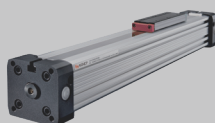
SHOCK ABSORBER

Serie CG04

Pag. 19.148

Cilindri Senza Stelo

Rodless Cylinder
Kolbenstangenlose Zylinder
Vérins Sans Tige
Cilindro Neumático sin vástago
Cilindro Pneumático sem haste

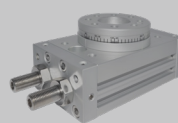


Serie R

Pag. 19.161

Cilindri Rotanti

Rotary cylinders ISO 15552
Drehzylinder ISO 15552
Vérins rotatifs ISO 15552
Cilindros rotativos ISO 15552
Cilindros rotativos ISO 15552



Serie XR - RT01 - RT03S

Pag. 19.180

Pinze pneumatiche

Pneumatic gripper
Pneumatische greifer
Pince pneumatique
Pinza neumática
Garra pneumática

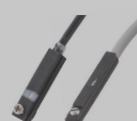


Serie GR01F-GR02F-GR03F GR04F-GR05F

Pag. 19.202

Sensori

Sensor
Sensoren
Capteurs
Sensores
Sensores



DT - DC

Pag. 19.229



DTEX - ATEX

Pag. 19.235



DSL - DSH

Pag. 19.236



Accessories

Pag. 19.239 - 19.240

Aignep si riserva il diritto di variare modelli e ingombri senza preavviso - Aignep reserves the right to vary models and dimensions without notice - Aignep behält sich das Recht vor, Daten ohne Ankündigung zu ändern - Aignep se reserva el derecho de modificar modelos y dimensiones sin previo aviso - Aignep se reserva el derecho de alterar os modelos e dimensões sem prévio aviso

ATTUATORI PNEUMATICI
PNEUMATIC ACTUATORS
PNEUMATISCHE ANTRIEBE
ACTIONNEURS PNEUMATIQUES
ACTUADORES NEUMÁTICOS
ATUADORES PNEUMÁTICOS



Serie Actuators

Le gamme di attuatori pneumatici Aignep, sono il frutto dell'esperienza produttiva e dei massicci investimenti fatti in ricerca e sviluppo.

Il costante studio delle soluzioni, dei materiali e tecnologie, legate alle esigenze reali e crescenti dei clienti in tutto il mondo consentono ad Aignep di poter offrire soluzioni vincenti ed altamente performanti.

A semplice o doppio effetto, in alluminio o in acciaio inox, nel rispetto di tutte le normative internazionali la gamma proposta consente di affrontare ogni applicazione, dalle più semplici alle più complesse.

Cilindri ATEX:

- **EX** II 2 GD c T6 -20°C<Tamb<80°C

Principali vantaggi

- Conformità alle norme di riferimento internazionali
- Tenute in PU alta scorrevolezza e durata
- 20 tipologie differenti, lineari, senza stelo, guidati
- Versioni alta temperatura e basso attrito
- Differenti materiali costruttivi
- Versioni Custom e speciali
- ATEX di serie
- Disponibilità immediata

Applicazioni

- Automazione Pneumatica, Robotica e manipolazione
- Automotive Process
- Industria tessile, imballaggio, farmaceutica, pesante
- Food Process
- ATEX Zone

Pneumatic actuators is the result of the manufacturing experience of Aignep and major investments toward innovation.

The continuous research for solutions, materials and technologies satisfy the most demanding and specific needs.

Large range of standards: cartridge, compact, mini ISO 6432, ISO 15552, ISO 21287, large bore, rotary etc.

Mainly available in single or double acting, magnetic, cushion, double rods, etc...

Actuators ATEX:

- **EX** II 2 GD c T6 -20°C<Tamb<80°C

Main advantages

- International Standards Conformity
- PU seal low friction and long lasting
- Wide range
- High temperature version on demand
- Wide selection of materials
- Customized or Special version
- ATEX certified
- Immediate delivery

Applications

- Pneumatic Automation, Robotics, Handling
- Automotive Process
- Textile, Packaging, Heavy Duty
- Food Process
- ATEX Zone

Die pneumatischen Antriebe von Aignep sind das Ergebnis grosser Erfahrung in der Herstellung und hohen Investitionen in Forschung und Entwicklung.

Die kontinuierliche Forschung nach Lösungen, Materialien und Technologien bietet Antworten auf die meistgeforderten und spezifischen Bedürfnisse.

Grosse Standard-Auswahl: Patrone, kompakt, Mini ISO 6432, ISO 15552, ISO 21287, grosse Bohrung, Drehbar etc.

Hauptsächlich einfach- oder doppeltwirkend, magnetisch, Dämpfung, durchgehender Kolben, etc ...

Antriebe ATEX:

- **EX** II 2 GD c T6 -20°C<Tamb<80°C

Hauptvorteile

- Konform mit internationalen Standards
- PU-Dichtung glatt und langlebig
- Grosse Auswahl
- Hochtemperatursausführung auf Anfrage
- Grosse Auswahl verschiedener Materialien
- Kunden- oder Sonderausführungen
- ATEX zertifiziert
- Sofortige Lieferung

Anwendungen

- Pneumatische Automation, Robotik, Handling
- Automobil Prozess
- Textil-, Verpackungs-, Schwerlast-Industrie
- Lebensmittel Prozess
- ATEX Bereich

La gamme des vérins pneumatiques est le fruit de l'expérience d'Aignep tant côté fabrication qu'innovation.

Toujours soucieux de développer et d'apporter des solutions pour répondre aux besoins les plus exigeants et spécifiques. Large gamme de produits standards: vérins cartouche, compact, mini suivant ISO 6432, ISO 15552, ISO 21287 etc.

En simple ou double effet, en aluminium ou en acier inoxydable, en conformité avec toutes les normes internationales, permet de faire face à toutes les utilisations, de la plus simple à la plus complexe.

Vérins ATEX:

- **EX** II 2 GD c T6 -20°C<Tamb<80°C

Principaux avantages

- Conformés aux normes internationales
- Joint PU faible friction et longue durée de vie
- Large gamme
- Version haute température sur demande
- Large choix de matériaux
- Versions spéciales sur demande
- Certifié ATEX
- Livraison immédiate

Applications

- Automatismes Pneumatiques, Robotique, Manutention
- Process Automobile
- Textile, Heavy Duty
- Process alimentaire
- Zone ATEX

La gama de actuadores neumáticos Aignep, son el fruto de la experiencia productiva y de las masivas inversiones realizadas en investigación y desarrollo.

El constante estudio de las soluciones, materiales y tecnologías, combinadas con las exigencias reales y crecientes de los clientes de todo el mundo permiten a Aignep de poder ofrecer soluciones ganadoras y de alto rendimiento.

De simple y doble efecto, en aluminio o en acero inox, respetando todas las normativas internacionales la gama propuesta permite afrontar cada aplicación, de las más simples a las más complejas.

Actuadores ATEX:

- **EX** II 2 GD c T6 -20°C<Tamb<80°C

Principales ventajas

- Conformidad a las normas de referencia internacional
- Juntas en PU baja fricción y alta duración
- 20 tipologías diferentes, lineales, sin vástago, guiados
- Versiones para alta temperatura y bajo rozamiento
- Diferentes materiales constructivos
- Versiones Standard y especiales
- ATEX de serie
- Disponibilidad inmediata

Aplicaciones

- Automatización neumática, Robótica y manipulación
- Procesos de automoción
- Industria textil, embalaje, farmacéutica y pesada
- Alimentaria
- Zona ATEX

Os cilindros pneumáticos são o resultado da experiência de produção da Aignep, além de serem seu maior investimento em busca da inovação.

As contínuas pesquisas em soluções, materiais e tecnologias satisfazem as mais severas e específicas necessidades de automação. Um grande range de modelos: cilindros cartucho, compactos, mini ISO 6432, ISO 15552, ISO 21287, large bore, rotativos etc. Principalmente disponíveis em simples ou dupla ação, magnético, com amortecimento pneumático, haste passante, etc...

Cilindros ATEX:

- **EX** II 2 GD c T6 -20°C<Tamb<80°C

Principais vantagens

- Conformidade com Padrões Internacionais
- Alta durabilidade e baixo atrito nas vedações de PU
- Grande range de opções
- Versões para Altas Temperaturas sob demanda
- Grande variação de materiais
- Versões customizadas ou especiais
- Certificação ATEX padrão
- Entrega imediata

Aplicações

- Automação Pneumática, Robótica, Manipulação
- Processos Automotivos
- Têxtil, Embalagem, Heavy Duty
- Processos Alimentícios
- Aprovação ATEX

SERIE L - CILINDRI ISO 15552 / 6431

CYLINDER ISO 15552 / 6431
 ZYLINDER ISO 15552 / 6431
 VÉRINS ISO 15552 / 6431
 CILINDROS ISO 15552 / 6431
 CILINDROS ISO 15552 / 6431

**CYLINDER L
 NEW 2021**



Light weight ✓

Low friction ✓

Clean design ✓

Adjustable cushion ✓

Long lasting quality ✓

Multiple version for every application ✓

Aluminium piston ✓

SERIE T

Ø 32÷125

Serie T tubo in alluminio con tiranti.
 Serie T Aluminum profile with tie rods.
 Serie T Aluminiumrohre mit Gewindestangenbefestigung.
 Serie T tube en aluminium avec tirants.
 Serie T Camisa en aluminio perfil redondo con tirantes.
 Série T Tubo de alumínio com tirantes.



FORZE E CONSUMI

FORCES AND CONSUMPTIONS
 KRÄFTE UND LUFTVERBRAUCH
 FORCES ET CONSOMMATIONS D'AIR
 FUERZAS Y CONSUMOS
 FORÇAS E CONSUMOS

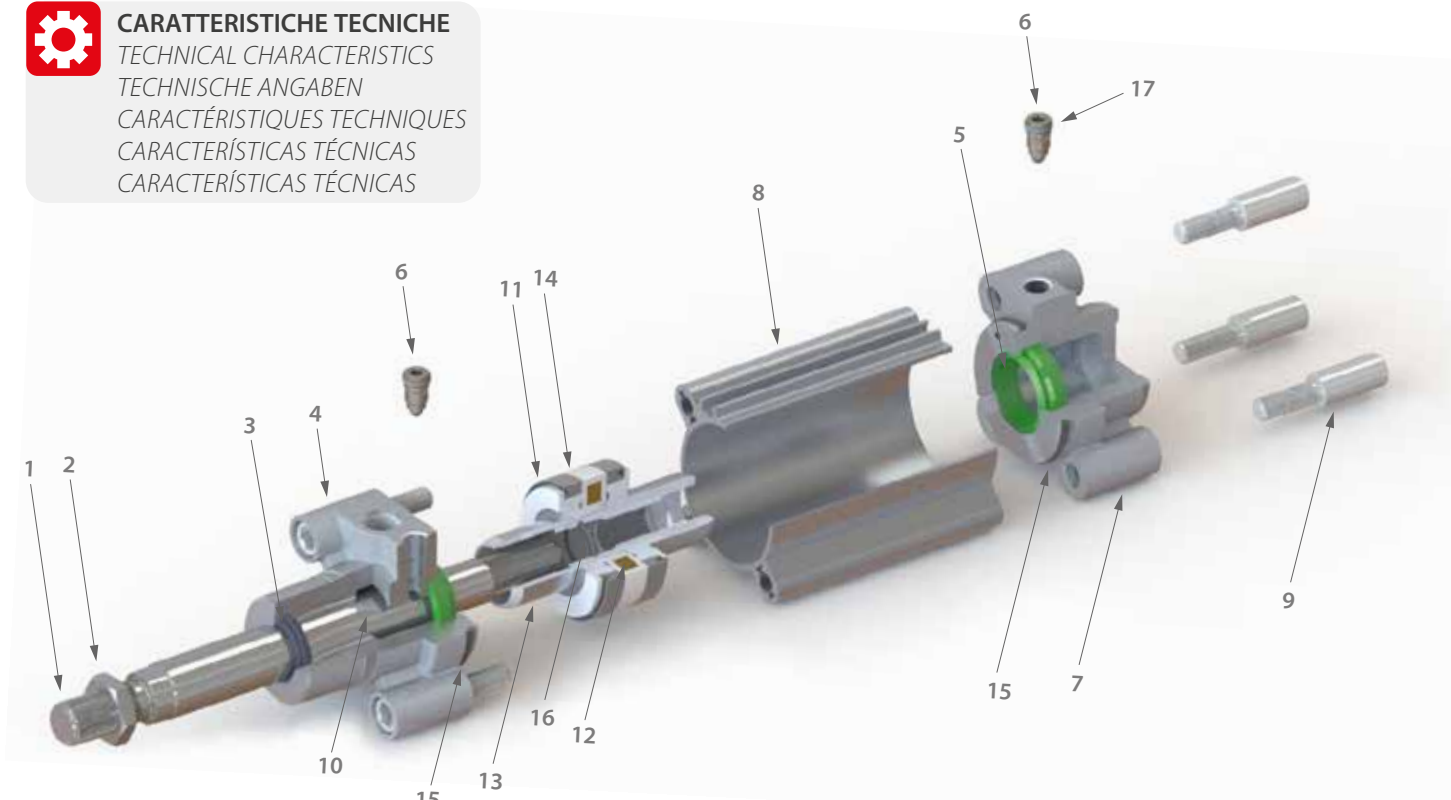
Vedi pag. 19.63 - 19.64

See page 19.63 - 19.64
 Siehe Seite 19.63 - 19.64
 Voir pag. 19.63 - 19.64
 Ver pág. 19.63 - 19.64
 Ver pág. 19.63 - 19.64



CARATTERISTICHE TECNICHE

TECHNICAL CHARACTERISTICS
 TECHNISCHE ANGABEN
 CARACTÉRISTIQUES TECHNIQUES
 CARACTERÍSTICAS TÉCNICAS
 CARACTERÍSTICAS TÉCNICAS



Materiali e Componenti / Standard

IT

- 1 Asta pistone acciaio C40 Cromato
- 2 Dado in acciaio zincato
- 3 Guarnizione asta in NBR
- 4 Testata anteriore in alluminio
- 5 Guarnizioni ammortizzo in NBR
- 6 Spillo ammortizzatore in Acciaio zincato
- 7 Testata posteriore in alluminio
- 8 Camicia cilindro in alluminio anodizzato
- 9 Vite di fissaggio in Acciaio zincato
- 10 Boccola KU
- 11 Guarnizioni pistone in NBR
- 12 Magnete in plastoferrite
- 13 Pistone in alluminio
- 14 Fascia guida
- 15 O-Ring in NBR (Testata Anteriore)
- 16 O-Ring in NBR (Pistone)
- 17 O-Ring in NBR (Vite Ammortizzo)

Component Parts and Materials / Standard

GB

- 1 Chrome-plated Steel C40 piston rod
- 2 Zinc-plated steel nut
- 3 NBR rod seal
- 4 Aluminium front head
- 5 NBR cushion seal
- 6 Zinc-plated steel cushion screw
- 7 Aluminium rear head
- 8 Anodized Aluminium cylinder profile.
- 9 Zinc-plated screw
- 10 KU bushing
- 11 NBR piston seals
- 12 Plastoferrite magnet
- 13 Aluminium piston
- 14 Guide
- 15 NBR O-Ring (front head)
- 16 NBR O-Ring (piston)
- 17 NBR O-Ring (cushion screw)

Komponenten und Materialien / Standard

DE

- 1 Kolbenstange Stahl C40 verchromt
- 2 Stahlmutter verzinkt
- 3 Kolbenstangendichtung aus NBR
- 4 Zylinderkopf Aluminium
- 5 Dämpfungsdichtung aus NBR
- 6 Dämpfungsschraube Stahl verzinkt
- 7 Zylinderdeckel Aluminium
- 8 Zylinderrohr Aluminium eloxiert
- 9 Flanschschrauben Stahl verzinkt
- 10 Deckel KU
- 11 Kolbendichtung aus Polyurethan oder NBR
- 12 Magnetring Plastoferrit
- 13 Kolbenflansch Aluminium
- 14 Führung
- 15 O-Ring Dichtung aus NBR (Zylinderkopf)
- 16 O-Ring Dichtung aus NBR (Kolben)
- 17 O-Ring Dichtung aus NBR (Dämpfungsschraube)

Matériaux et Composants / Standard

FR

- 1 Tige de piston en acier chromé C40
- 2 Ecrou en acier galvanisé
- 3 Joint de tige en NBR
- 4 Flasque avant en aluminium
- 5 Joint d'amortisseur en NBR
- 6 Vis de réglage d'amortisseur en acier galvanisé
- 7 Flasque arrière en aluminium
- 8 Corps en aluminium anodisé
- 9 Vis en acier galvanisé
- 10 Flasque KU
- 11 Joint de piston en polyuréthane ou NBR
- 12 Aimants en plastoferrite
- 13 Piston en aluminium
- 14 Bande de guidage ou Guide
- 15 Joint torique en NBR (Flasque)
- 16 Joint torique en NBR (Piston)
- 17 Joint torique en NBR (Vis de réglage d'amortisseur)

Materiales y componentes / Standard

ES

- 1 Vástago pistón acero C40 Cromato
- 2 Tuerca en acero zincado
- 3 Junta vástago en NBR
- 4 Tapa anterior en aluminio
- 5 Junta de amortiguación en NBR
- 6 Tornillo de amortiguación en Acero zincado
- 7 Tapa posterior en aluminio
- 8 Camisa cilindro en aluminio anodizado
- 9 Tornillos de fijación en Acero zincado
- 10 Cojinete KU
- 11 Juntas pistón en poliuretano o NBR
- 12 Magnete en plastoferrita
- 13 Pistón en aluminio
- 14 Guía
- 15 Junta tórica en NBR (Tapa anterior)
- 16 Junta tórica en NBR (Pistón)
- 17 Junta tórica en NBR (Tornillos amortiguación)

Materiali e Componentes / Standard

PT

- 1 Haste do cilindro em Aço C40 Cromado
- 2 Porca em aço zincado
- 3 Vedação da haste em NBR
- 4 Cabeçote frontal em alumínio
- 5 Vedação do amortecimento em NBR
- 6 Parafuso de Regulagem do Amortecimento em Aço Zincado
- 7 Cabeçote traseiro em alumínio
- 8 Camisa do cilindro em alumínio anodizado
- 9 Parafusos de fixação em Aço Zincado
- 10 Bucha KU
- 11 Vedação do êmbolo em poliuretano ou NBR
- 12 Imã em plastoferrite
- 13 Êmbolo em alumínio
- 14 Guia e protetor do magnético
- 15 O-ring em NBR (Cabeçote frontal)
- 16 O-ring em NBR (Êmbolo)
- 17 O-ring em NBR (Parafuso do amortecimento)



Norma di Riferimento

Reference standard

Entspricht der Norm

Norme de référence

Normativa de referencia

Norma de referência

1907/2006

REACH ✓

2011/65/CE

RoHS ✓

SILICON
FREE

II 2GD Ex h IIC T6

Ex



Fluidi compatibili

Aria compressa filtrata lubrificata e non lubrificata.

Fluids

Filtered and lubricated compressed air as well as non lubricated air.

Geeignete Medien

Gefilterte geölte und nicht geölte Druckluft.

Fluides compatibles

Air comprimé filtré, lubrifié ou non lubrifié.

Fluidos compatibles

Aire comprimido filtrado lubricado y no lubricado.

Fluidos compatíveis

Ar comprimido filtrado e lubrificado ou não lubrificado.



Allesaggi

Bores

Durchmesser

Diamètres

Diámetros

Diâmetros

32 - 40 - 50 - 63 - 80 - 100 - 125 mm



Funzionamento

Semplice effetto magnetico o non magnetico. Doppio effetto ammortizzato magnetico o non magnetico, stelo singolo o passante. Tandem.

Functioning

Single acting magnetic or non-magnetic. Double cushioned acting single or double end rod, magnetic or non-magnetic. Tandem.

Funktion

Einfachwirkend magnetisch oder nicht magnetisch. Doppeltwirkend einseitig oder durchgehende Kolbenstange, magnetisch oder nicht magnetisch, gedämpft. Tandemzylinder.

Exécutions

Simple effet Magnétique ou non-Magnétique. Double effet Magnétique ou non-Magnétique, tige de piston simple ou traversante. Amortisseur Tandem.

Funcionamiento

Simple efecto magnético o no magnético. Doble efecto amortiguado magnético o no magnético vástago simple o pasante. Tandem.

Funcionamento

Simple ação magnético ou não-magnético. Dupla ação com amortecimento, magnético ou não-magnético, haste simples ou passante Tandem.



Temperature NBR

Temperatures NBR

Temperatur NBR

Températures NBR

Temperaturas NBR

Temperaturas NBR

0 °C (-20 °C con aria secca)

(-20 °C with dry air)

(-20 °C mit trockener Luft)

(-20 °C avec air sec)

(-20 °C con aire seco)

(-20 °C com ar seco)

+ 80 °C



Sensori consigliati

Sensors recommended

Empfohlene Sensoren

Capteurs recommandés

Sensores recomendados

Sensores aconselhados



Corse Standard

Standard Strokes

Standardhub

Courses standards

Carreras Standard

Cursos Padrão

from 25 to 1000 mm

Corse a richiesta: fino a 2700 mm

Strokes on Demand: Up to 2700 mm

Auf Anfrage: Bis 2700 mm

Course sur demande: Jusqu'à 2700 mm

Carreras bajo Demanda: Hasta 2700 mm

Cursos sob encomenda: Até 2700 mm



Pressioni

Pressures

Druckbereich

Pressions

Presiones

Pressões

1 bar (0.1 MPa)

10 bar (1 MPa)

Pressione di spunto: 0,3 bar (0.03 MPa)

Starting pressure: 0,3 bar (0.03 MPa)

Schaumdruck: 0,3 bar (0.03 MPa)

Pression de démarrage: 0,3 bar (0.03 MPa)

Presión de arranque: 0,3 bar (0.03 MPa)

Pressão de partida: 0,3 bar (0.03 MPa)

DT



Tabella dei codici di ordinazione

Ordering codes

Bestellschlüssel

Code de commande

Tabla de codificación para pedidos

Tabela de codificação para compra

SERIE	Esecuzione Execution Ausführung Exécutions Ejecución Execução	Ø mm	Corsa Stroke Hub Course Carrera Curso mm	Versione Version Version Version Version Versão	Varianti Choices Varianten Options Variantes Variações
-------	--	---------	--	--	---

L H



0 3 2

0 0 2 5



▲ **LB** Semplice effetto magnetico
Single-Acting Magnetic
Einfachwirkend Magnetisch
Simple Effet Magnétique
Simple Efecto Magnético
Simples Ação Magnético

● **LH** Doppio effetto ammortizzato magnetico
Double acting cushioned magnetic
Doppeltwirkend Dämpfung Magnetisch
Double Effet Amortisseurs Magnétique
Doble Efecto Amortiguado Magnético
Dupla Ação Magnético com Amortecimento

● **LL** Doppio effetto stelo passante ammortizzato magnetico
Double Acting cushioned magnetic with double rod end
Doppeltwirkend Durchgehender Kolben Dämpfung Magnetisch
Double Effet Tige Traversante Amortisseurs Magnétique
Doble efecto vástago pasante amortiguado magnético
Dupla ação haste passante magnético com amortecimento

= Stelo Maschio
Male rod
Aussengewinde
Filetage mâle
Vástago Macho
Haste macho

B Bloccastelo Assemblato
Piston Rod Lock Assembled
Feststelleinheit Montiert
Verrouillage Assemblé
Unidad de bloqueo Montada
Freio Montado

T Tandem
Tandem
Tandem
Tandem
Tandem
Tandem

032
040
050
063
080
100
125

0025
0040
0050
0060
0075
0080
0100
0125
0150
0160
0200
0250
0300
0320
0350
0400
0450
0500
0600
0700
0800
0900
1000

= Standard
Standard
Standard
Standard
Standard
Standard

T Titanti
Tie rods
Gezogen
Tirants
Tirantes

= Standard NBR
Standard NBR
Standard NBR
Standard NBR
Standard NBR
Standard NBR

PU Poliuretano
Polyurethane
Polyurehan
Polyuréthane
Poliuretano
Poliuretano

F Versione -40°
-40° Versione
Version -40°C
Version -40°C
Version -40°C
Versão -40°C

VS Solo Guarnizioni Stelo in FKM
Only Rod Seals in FKM
Kolbenstangendichtung aus FKM
Joint de tige en uniquement FKM
Sólo junta vástago en FKM
Vedação da haste em FKM

IS Stelo inox
Stainless steel rod
Kolbenstange Edelstahl
Tige en acier inoxydable
Vástago inox
Haste em Inox

V Tutte le guarnizioni in FKM
All FKM seals
Alle Dichtungen aus FKM
Tous les joints en FKM
Todas las juntas en FKM
Todas as vedações em FKM

W Versione per acqua con prodotti chimici
Water and chemical Version
Wasser und Reinigungsmittel beständig
Version pour Eau avec produits chimiques
Version para agua con productos químicos
Versão para água com produtos químicos

R Raschiatore metallico (NBR)
Metal Scraper (NBR)
Metall Abstreifer (NBR)
Joint racleur métallique (NBR)
Rascador metálico (NBR)
Raspador metálico (NBR)

IVR Resistente alla corrosione, compatibile agli agenti chimici.
Corrosion resistant and chemical agents compatible.
Korrosionsbeständig und chemikalienverträglich.
Résistant à la corrosion, compatible agents chimiques.
Resistente a corrosion, compatible agentes químicos.
Resistente a corrosão, compatível com agentes químicos.

A richiesta corse intermedie o superiori; corsa massima 2700 mm.

Intermediate or higher strokes are available upon request. Maximum stroke 2700 mm.

Auf Anfrage Zwischenhübe oder länger als 1000; hub maximum 2700 mm.

Autres courses sur demande; course maximale 2700 mm.

Bajo demanda carreras intermedias o superiores; carrera máxima 2700 mm.

Corros intermedias e superiores sob encomenda; curso máximo 2700 mm.

Ø mm	Corse - Strokes - Hub - Courses - Carreras - Cursos mm																						
	25	40	50	60	75	80	100	125	150	160	200	250	300	320	350	400	450	500	600	700	800	900	1000
32	▲●	▲●	▲●	▲●	▲●	▲●	▲●	●	●	●	●	●	●	●	●	●	●	●	●	●	●	●	●
40	▲●	▲●	▲●	▲●	▲●	▲●	▲●	●	●	●	●	●	●	●	●	●	●	●	●	●	●	●	●
50	▲●	▲●	▲●	▲●	▲●	▲●	▲●	●	●	●	●	●	●	●	●	●	●	●	●	●	●	●	●
63	▲●	▲●	▲●	▲●	▲●	▲●	▲●	●	●	●	●	●	●	●	●	●	●	●	●	●	●	●	●
80	▲●	▲●	▲●	▲●	▲●	▲●	▲●	●	●	●	●	●	●	●	●	●	●	●	●	●	●	●	●
100	▲●	▲●	▲●	▲●	▲●	▲●	▲●	●	●	●	●	●	●	●	●	●	●	●	●	●	●	●	●
125	●	●	●	●	●	●	●	●	●	●	●	●	●	●	●	●	●	●	●	●	●	●	●

LE VERSIONI E COMBINAZIONI PIÙ COMUNI

MOST POPULAR VERSIONS
 OFT ANGEFRAGTE VERSIONEN
 VERSIONS PLUS COURANTES
 VERSIONES MÁS COMUNES
 VERSÕES MAIS COMUNS

L H 0 3 2 0 0 2 5


STANDARD PER AUTOMAZIONE

Standard automation
 Standard für die Automatisierung
 Normes pour l'automatisation
 Standard para la automatización
 Padrão - para automação

-10 / +80 °C
 NBR SEALS - LOW FRICTION

L H 0 3 2 0 0 2 5 P U


MAGGIORE DURATA

Long life
 Hohe Lebensdauer
 Longue durée de vie
 Larga duración
 Vedação de longa duração

-20 / +80 °C
 PU SEALS



L H 0 3 2 0 0 2 5 V


ALTA TEMPERATURA E COMPATIBILITÀ CHIMICA

High Temperature and chemical compatible
 Hochtemperatur und chemikalienverträglich
 Haute température et compatibilité chimique
 Alta temperatura y compatibilidad química
 Alta temperatura e compatibilidade química

-10 / +150 °C
 FKM SEALS



L H 0 3 2 0 0 2 5 I S


STELO IN INOX

Stainless steel rod
 Kolbenstange aus edelstahl
 Tige en inox
 Vástago en acero inoxidable
 Haste em aço inoxidável

-10 / +80 °C
 NBR SEALS - LOW FRICTION
 ROD: AISI 303



L H 0 3 2 0 0 2 5 F


BASSA TEMPERATURA

Low temperatures
 Tief temperatur
 Basse température
 Baja temperatura
 Baixa temperatura

-40 / +80 °C
 PU SEALS



L H 0 3 2 0 0 2 5 F R


BASSA TEMPERATURA CON RASCHIATORE METALLICO

Low temperatures with metal scraper
 Tief temperatur mit metallabstreifer
 Basse température avec joint racleur métallique
 Baja temperatura con rascador metálico
 Baixa temperatura com raspador metálico

-40 / +80 °C
 PU SEALS
 METAL SCRAPER



L H 0 3 2 0 0 2 5 W


RESISTENTE ALL'ACQUA E LAVAGGIO CHIMICO

Water and chemical washing resistant
 Wasser und Reinigungsmittel beständig
 Résistance à l'eau et nettoyage chimique
 Resistente al agua y el lavado químico
 Resistente a limpeza com água e químicos

-10 / +60 °C
 PU SEALS - WATERPROOF
 ROD: AISI 303
 SPECIAL PAINTING



L H 0 3 2 0 0 2 5 I V R


RESISTENTE ALLA CORROSIONE E COMPATIBILE AGLI AGENTI CHIMICI

Corrosion resistant and chemical agents compatible
 Korrosionsbeständig und chemikalienverträglich
 Résistant à la corrosion, compatible agents chimiques
 Resistente a corrosión, compatible con agentes químicos
 Resistente a corrosão, compatível com agentes químicos

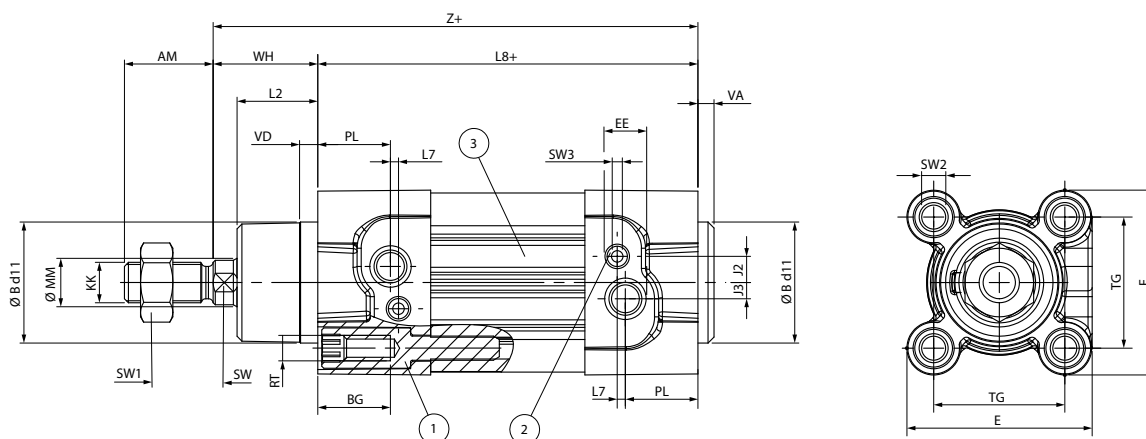
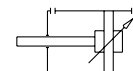
-10 / +150 °C
 FKM SEALS
 ROD: AISI 303
 SPECIAL PAINTING
 METAL SCRAPER



LH

DOPPIO EFFETTO AMMORTIZZATO MAGNETICO

DOUBLE ACTING CUSHIONED MAGNETIC
 DOPPELTWIRKEND DÄMPFUNG MAGNETISCH
 DOUBLE EFFET AMORTISSEURS MAGNÉTIQUE
 DOBLE EFECTO AMORTIGUADO MAGNÉTICO
 DUPLA AÇÃO MAGNÉTICO COM AMORTECIMENTO



1 = Vite ad esagono incassato con filetto femmina per montaggio degli elementi di fissaggio S e per il montaggio diretto
 Socket head screw with female thread for mounting attachments
 Einbaubuchse für Gewindefestungen
 Embase taraudée pour le montage de fixations
 Tornillos con hexágono interior con rosca hembra para el montaje de los elementos de fijación y para el montaje directo
 Parafuso com sextavado interno e rosca fêmea para montagem dos elementos de fixação S e para montagem direta

2 = Viti per la regolazione dei deceleratori
 Regulating screw for adjustable end-position cushioning
 Einstellschraube für die Endlagendämpfung
 Vis de régulation pour fin de course réglable et amortis.
 Tornillos para la regulación de la amortiguación
 Parafusos para a regulagem do amortecimento pneumático

3 = Scanalatura per montaggio sensore
 Slot for proximity sensor
 Nuten für die Montage von magnetischen Sensoren
 Rainure pour la fixation de capteur de proximité
 Ranura para montaje sensores
 Ranhura para montagem do sensor

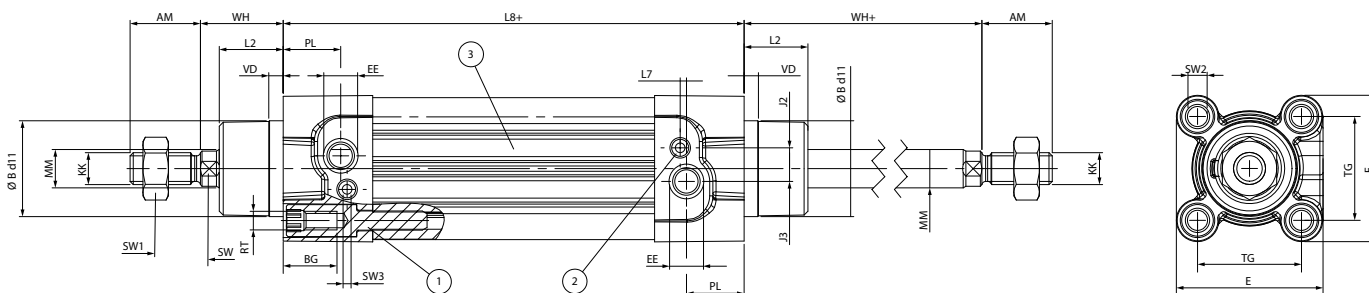
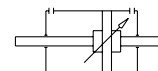
+ = Aggiungere la corsa
 Add Stroke
 Hinzufügen des Hubes
 Additionner la course
 Añadir la carrera
 Adicionar o curso

Ø	ØB d11	VD	VA	L2	WH	ØMM	SW	KK	AM	SW1	Z	L8	BG	RT	SW2	E	TG	EE	PL	J3	J2	L7	SW3
32	30	10	4	20	26	12	10	M10X1.25	22	17	120	94	18	M6	6	46	32.5	G1/8	18	4	6.5	2	2.5
40	35	10.5	4	22	30	16	13	M12X1.25	24	19	135	105	18	M6	6	54	38	G1/4	17.5	3.5	8	5.8	2.5
50	40	11.5	4	28	37	20	17	M16X1.5	32	22	143	106	20	M8	8	64	46.5	G1/4	20.5	7	10	2	4
63	45	15	4	29	37	20	17	M16X1.5	32	22	158	121	20	M8	8	74	56.5	G3/8	22	11	8.5	4	4
80	45	15.7	4	35	46	25	22	M20X1.5	40	30	174	128	19	M10	6	94	72	G3/8	22	11	8.5	4	4
100	55	19.2	4	38	51.5	25	22	M20X1.5	40	30	189.5	138	19	M10	6	111	89	G1/2	26	9	12.5	5	4
125	60	20	6	50	65	32	27	M27X2	54	41	225	160	21	M12	8	135	110	G1/2	30	9	12.5	2.5	4

LL

DOPPIO EFFETTO STELO PASSANTE AMMORTIZZATO MAGNETICO

DOUBLE ACTING CUSHIONED MAGNETIC WITH DOUBLE ROD END
 DOPPIELWIRKEND DURCHGEHENDER KOLBEN DÄMPFUNG MAGNETISCH
 DOUBLE EFFET TIGE TRAVERSANTE AMORTISSEURS MAGNÉTIQUE
 DOBLE EFECTO VÁSTAGO PASANTE AMORTIGUADO MAGNÉTICO
 DUPLA AÇÃO HASTE PASSANTE MAGNÉTICO COM AMORTECIMENTO



❶ = Vite ad esagono incassato con filetto femmina per montaggio degli elementi di fissaggio e per il montaggio diretto
 Socket head screw with female thread for mounting attachments
 Einbaubuchse für Gewindefestungen
 Embase taraudée pour le montage de fixations
 Tornillos con hexágono interior con rosca hembra para el montaje de los elementos de fijación y para el montaje directo
 Parafuso com sextavado interno e rosca fêmea para montagem dos elementos de fixação Se para montagem direta

❷ = Viti per la regolazione dei deceleratori
 Regulating screw for adjustable end-position cushioning
 Einstellschraube für die Endlagendämpfung
 Vis de régulation pour fin de course réglable et amortis.
 Tornillos para la regulación de la amortiguación
 Parafusos para a regulagem do amortecimento pneumático

❸ = Scanalatura per montaggio sensore
 Slot for proximity sensor
 Nuten für die Montage von magnetischen Sensoren
 Rainure pour la fixation de capteur de proximité
 Ranura para montaje sensores
 Ranhura para montagem do sensor

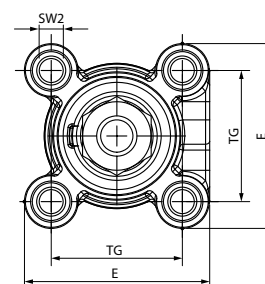
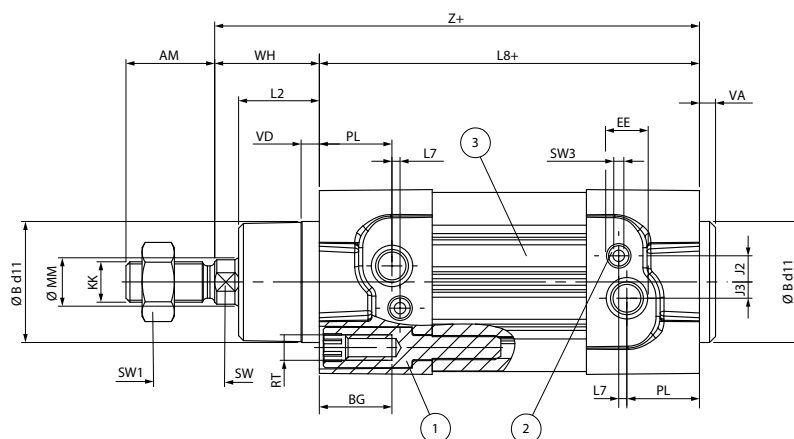
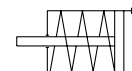
+ = Aggiungere la corsa
 Add Stroke
 Hinzufügen des hubes
 Additionner la course
 Añadir la carrera
 Adicionar o curso

Ø	ØB d11	VD	VA	L2	WH	ØMM	SW	KK	AM	SW1	Z	L8	BG	RT	SW2	E	TG	EE	PL	J3	J2	L7	SW3
32	30	10	4	20	26	12	10	M10X1.25	22	17	120	94	18	M6	6	46	32.5	G1/8	18	4	6.5	2	2.5
40	35	10.5	4	22	30	16	13	M12X1.25	24	19	135	105	18	M6	6	54	38	G1/4	17.5	3.5	8	5.8	2.5
50	40	11.5	4	28	37	20	17	M16X1.5	32	22	143	106	20	M8	8	64	46.5	G1/4	20.5	7	10	2	4
63	45	15	4	29	37	20	17	M16X1.5	32	22	158	121	20	M8	8	74	56.5	G3/8	22	11	8.5	4	4
80	45	15.7	4	35	46	25	22	M20X1.5	40	30	174	128	19	M10	6	94	72	G3/8	22	11	8.5	4	4
100	55	19.2	4	38	51.5	25	22	M20X1.5	40	30	189.5	138	19	M10	6	111	89	G1/2	26	9	12.5	5	4
125	60	20	6	50	65	32	27	M27X2	54	41	225	160	21	M12	8	135	110	G1/2	30	9	12.5	2.5	4

LB

SEMPLICE EFFETTO MAGNETICO

SINGLE-ACTING MAGNETIC
 EINFACHWIRKEND MAGNETISCH
 SIMPLE EFFET MAGNÉTIQUE
 SIMPLE EFECTO MAGNÉTICO
 SIMPLAS AÇÃO MAGNÉTICO



1 = Vite ad esagono incassato con filetto femmina per montaggio degli elementi di fissaggio e per il montaggio diretto

Socket head screw with female thread for mounting attachments
 Einbaubuchse für Gewindebefestigungen
 Embase taraudée pour le montage de fixations
 Tornillos con hexágono interior con rosca hembra para el montaje de los elementos de fijación y para el montaje directo
 Parafuso com sextavado interno e rosca fêmea para montagem dos elementos de fixação e para montagem direta

2 = Viti per la regolazione dei deceleratori

Regulating screw for adjustable end-position cushioning
 Einstellschraube für die Endlagendämpfung
 Vis de régulation pour fin de course réglable et amortis.
 Tornillos para la regulación de la amortiguación
 Parafusos para a regulagem do amortecimento pneumático

3 = Scanalatura per montaggio sensore

Slot for proximity sensor
 Nuten für die Montage von magnetischen Sensoren
 Rainure pour la fixation de capteur de proximité
 Ranura para montaje sensores
 Ranhura para montagem do sensor

+ = Aggiungere la corsa

Add Stroke
 Hinzufügen des Hubes
 Additionner la course
 Añadir la carrera
 Adicionar o curso

Ø	ØB d11	VD	VA	L2	WH	ØMM	SW	KK	AM	SW1	Z	L8	BG	RT	SW2	E	TG	EE	PL	J3
32	30	10	4	20	26	12	10	M10X1.25	22	17	145	119	18	M6	6	46	32.5	G1/8	18	4
40	35	10.5	4	22	30	16	13	M12X1.25	24	19	160	130	18	M6	6	54	38	G1/4	17.5	3.5
50	40	11.5	4	28	37	20	17	M16X1.5	32	22	168	131	20	M8	8	64	46.5	G1/4	20.5	7
63	45	15	4	29	37	20	17	M16X1.5	32	22	183	146	20	M8	8	74	56.5	G3/8	22	8
80	45	15.7	4	35	46	25	22	M20X1.5	40	30	199	153	19	M10	6	94	72	G3/8	22	11
100	55	19.2	4	38	51.5	25	22	M20X1.5	40	30	214.5	163	19	M10	6	111	89	G1/2	26	9

SERIE L - CILINDRI ISO 15552 / 6431 CON BLOCCASTELO

CYLINDER ISO 15552 / 6431 WITH PISTON ROD LOCK
 ZYLINDER ISO 15552 / 6431 MIT FESTELLEINHEIT
 VÉRINS ISO 15552 / 6431 AVEC UNITÉ DE VERROUILLAGE
 CILINDROS ISO 15552 / 6431 CON BLOQUEO DE VÁSTAGO
 CILINDROS ISO 15552 / 6431 COM FREIO DE HASTE

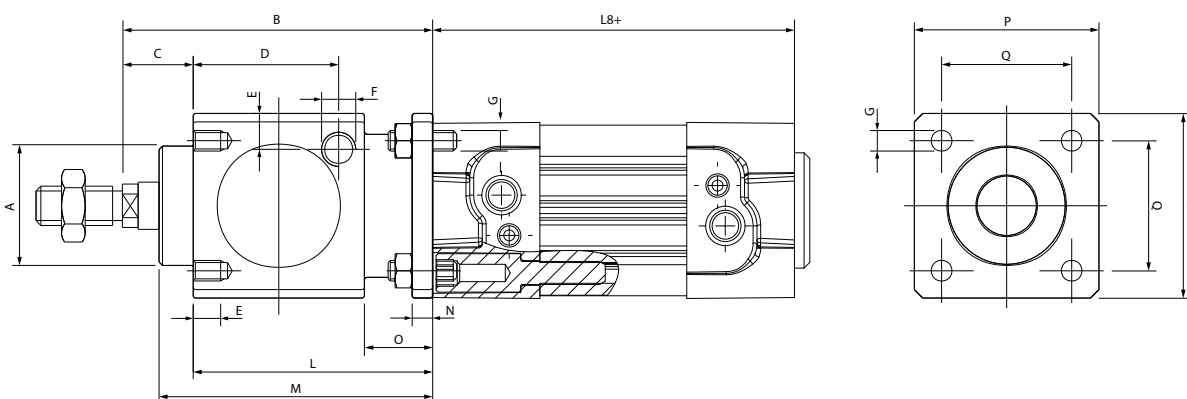
LHB

DOPIO EFFETTO AMMORTIZZATO MAGNETICO CON BLOCCASTELO

DOUBLE ACTING CUSHIONED MAGNETIC WITH PISTON ROD LOCK
 DOPPELTWIRKEND DÄMPFUNG MAGNETISCH MIT FESTELLEINHEIT
 DOUBLE EFFET AMORTISSEURS MAGNÉTIQUE AVEC UNITÉ DE VERROUILLAGE
 DOBLE EFECTO AMORTIGUADO MAGNÉTICO CON UNIDAD DE BLOQUEO
 DUPLA AÇÃO MAGNÉTICO COM AMORTECIMENTO E FREIO DE HASTE

LLB
Disponibile anche nella versione stelo passante.

Available double rod end.
 Auch Verfügbar Mit Durchgehender Kolbenstange.
 Aussi disponibles avec tige traversante.
 Disponible también en la versión vástago pasante.
 Disponível também na versão haste passante.



+ = Aggiungere la corsa
 Add Stroke
 Hinzufügen des Hubes
 Additionner la course
 Añadir la carrera
 Adicionar o curso

Ø	A	B	C	D	E	F	G	H	L	M	N	O	P	Q	L8
32	30	86	26	33.25	9	1/8"G	M6	8	60	67.5	6	20	47	32.5	94
40	34.5	100	30	42.5	9	1/8"G	M6	8	70	80	6	20	54	38	105
50	40	127	37	58	12.5	1/8"G	M8	12	90	100	8	24	65	46.5	106
63	45	127	37	59	17.5	1/8"G	M8	12	90	100	8	24	75	56.5	121
80	45	156	46	69	17.5	1/4"G	M10	16	110	120	12	32	95	72	128
100	55	161	51	69	20	1/4"G	M10	16	110	120	12	32	114	89	138
125	60	205	65	84.5	19	1/4"G	M12	20	140	156	20	45	138	110	160


Pressioni

Pressures
 Druckbereich
 Pressions
 Presiones
 Pressões

In assenza di pressione: BLOCCATO

Without Pressures: LOCKED
 Im drucklosen Zustand: BLOCKIERT
 Position en l'absence de pression: BLOQUÉ
 En ausencia de Presión: BLOQUEADO
 Na ausência de Pressão: TRAVADO

Pressione Cilindro
 Cylinder Supply Pressure
 Zylinderdruck
 Pression de Vérin
 Presión cilindro
 Pressão do cilindro

Pressione minima di sbloccaggio
 Minimum release pressure
 Minimale Lösedruck
 Pression de déblocage
 Presión mínima de desbloqueo
 Pressão mínima de desbloqueio

0 ÷ 7 bar (0 ÷ 0.7 Mpa)
2.5 bar (0.25 Mpa)
7 ÷ 10 bar (0.7 ÷ 1 Mpa)
3 bar (0.3 Mpa)

SERIE L - CILINDRI ISO 1552 / 6431 - TANDEM

CYLINDER ISO 1552 / 6431 - TANDEM
 ZYLINDER ISO 1552 / 6431 - TANDEM
 VÉRINS ISO 1552 / 6431 - TANDEM
 CILINDROS ISO 1552 / 6431 - TÁNDEM
 CILINDROS ISO 1552 / 6431 - TÁNDEM

LHT
TANDEM DOPPIO EFFETTO MAGNETICO

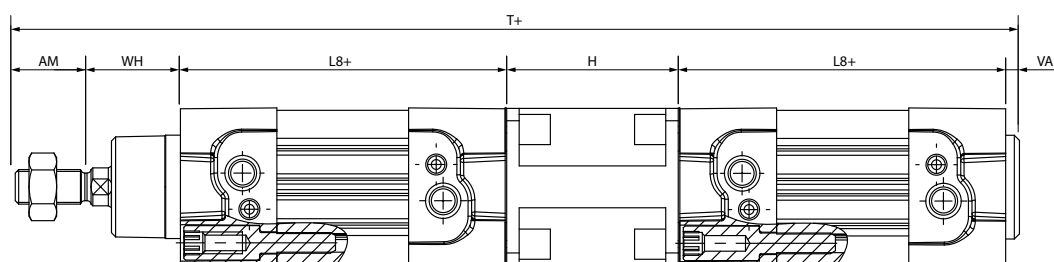
TANDEM DOUBLE-ACTING MAGNETIC

TANDEM DOPPELTWIRKEND MAGNETISCH

TANDEM DOUBLE EFFET AMORTISSEURS MAGNÉTIQUE

TÁNDEM DOBLE EFECTO MAGNÉTICO

TANDEM DUPLA AÇÃO MAGNÉTICO



+ = Aggiungere la corsa

Add Stroke

Hinzufügen des Hubes

Additionner la course

Añadir la carrera

Adicionar o curso

Ø	VA	WH	AM	LB	H	T
32	4	26	22	94	55	295
40	4	30	24	105	55	323
50	4	37	32	106	68	353
63	4	37	32	121	68	383
80	4	46	40	128	92	438
100	4	51.5	40	138	92	463.5
125	6	65	54	160	120	565

Per ulteriori informazioni contattare l'ufficio tecnico.

For further information please contact our technical department.

Für weitere Informationen kontaktieren sie uns bitte.

Contactez nous pour obtenir de plus amples renseignements.

Para mayor información contactar nuestro departamento técnico.

Para Maiores Informações, por favor contate nosso depto técnico.