



Устройство подачи проволоки

Saturn drive 41 WE (M1.02 / M2.20 / M2.40)  
Saturn drive 41L WE (M1.02 / M2.20 / M2.40)

Учитывайте данные дополнительной документации на систему!

099-005172-EW508

21.09.2011

**Register now!**  
For your benefit  
**Jetzt Registrieren**  
und Profitieren!

[www.ewm-group.com](http://www.ewm-group.com)



## Общие указания

### ОСТОРОЖНО



#### **Прочтите инструкцию по эксплуатации!**

**Инструкция по эксплуатации содержит сведения о том, как обезопасить себя при использовании изделия.**

- Читайте инструкции по эксплуатации всех компонентов системы!
- Выполняйте мероприятия по технике безопасности!
- Соблюдайте национальные предписания!
- При необходимости следует подтвердить соблюдение данных положений подписью.

### УКАЗАНИЕ



**При наличии вопросов относительно монтажа, ввода в эксплуатацию, режима работы, особенностей места использования, а также целей применения обращайтесь к вашему торговому партнеру или в наш отдел поддержки заказчиков по тел.: +49 2680 181 -0.**

**Перечень авторизованных торговых партнеров находится по адресу: [www.ewm-group.com](http://www.ewm-group.com).**

Ответственность в связи с эксплуатацией данного аппарата ограничивается только функциями аппарата. Любая другая ответственность, независимо от ее вида, категорически исключена. Вводом аппарата в эксплуатацию пользователь признает данное исключение ответственности.

Производитель не может контролировать соблюдение требований данного руководства, а также условия и способы монтажа, эксплуатацию, использование и техобслуживание аппарата.

Неквалифицированное выполнение монтажа может привести к материальному ущербу и, в результате, подвергнуть персонал опасности. Поэтому мы не несем никакой ответственности и гарантии за убытки, повреждения и затраты, причиненные или каким-нибудь образом связанные с неправильной установкой, неквалифицированным использованием, а также неправильной эксплуатацией и техобслуживанием.

# 1 Содержание

1	Содержание.....	3
2	Указания по технике безопасности .....	5
2.1	Указания по использованию данной инструкции по эксплуатации .....	5
2.2	Пояснение знаков.....	6
2.3	Общее.....	7
2.4	Транспортировка и установка.....	11
2.5	Условия окружающей среды .....	12
2.5.1	Эксплуатация .....	12
2.5.2	Транспортировка и хранение.....	12
3	Использование по назначению.....	13
3.1	Область применения.....	13
3.1.1	Стандартная сварка МИГ/МАГ.....	13
3.2	Эксплуатация только со следующими аппаратами .....	13
3.3	Сопроводительная документация.....	14
3.3.1	Гарантия .....	14
3.3.2	Декларация о соответствии рекомендациям.....	14
3.3.3	Сварка в среде с повышенной опасностью поражения электрическим током .....	14
3.3.4	Сервисная документация (запчасти и электрические схемы) .....	14
4	Описание аппарата — быстрый обзор.....	15
4.1	Saturn drive 41L.....	15
4.1.1	Вид спереди .....	15
4.1.2	Вид сзади.....	16
4.1.3	Вид изнутри .....	17
4.2	Saturn drive 41 .....	18
4.2.1	Вид спереди .....	18
4.2.2	Вид изнутри .....	19
4.3	Устройство управления – элементы управления .....	20
4.3.1	Управление сварочным аппаратом M1.02.....	20
4.3.1.1	Внутренние элементы управления.....	21
4.3.1.2	Настроить рабочую точку (сварочная мощность) .....	22
4.3.1.3	Диаграмма сварочного параметра Время зажигания „tZn“.....	22
4.3.2	Управление сварочным аппаратом M2.20.....	23
4.3.2.1	Настроить рабочую точку (сварочная мощность) .....	25
4.3.2.2	Настроить режим работы и сварочные параметры .....	25
4.3.2.3	Настроить экспертные параметры .....	26
4.3.2.4	Условные обозначения.....	26
4.3.2.5	Диаграмма сварочного параметра Время зажигания „tZn“.....	27
4.3.3	Управление сварочным аппаратом M2.40.....	28
4.3.3.1	Выбрать номер сварочного задания .....	30
4.3.3.2	Настроить рабочую точку (сварочная мощность) .....	31
4.3.3.3	Настроить поправку проволоки.....	31
4.3.3.4	Настроить режим работы и сварочные параметры .....	32
4.3.3.5	Настроить экспертные параметры .....	33
4.3.3.6	Условные обозначения.....	33
4.3.3.7	Диаграмма сварочного параметра Время зажигания „tZn“.....	34
5	Конструкция и функционирование.....	35
5.1	Общее.....	35
5.2	Транспортировка и установка.....	36
5.2.1	Установка на неровной поверхности.....	37
5.2.2	Подключение межсоединительного пакета кабелей .....	38
5.2.2.1	Saturn drive 41L.....	38
5.2.2.2	Saturn drive 41.....	39

5.3	Подключение сварочной горелки .....	40
5.3.1	Saturn drive 41L .....	41
5.3.2	Saturn drive 41 .....	41
5.4	Подача защитного газа .....	42
5.4.1	Проверка газа .....	42
5.4.2	Регулировка расхода защитного газа .....	42
5.5	Установка проволочного электрода .....	43
5.5.1	Установка катушки с проволокой .....	43
5.5.2	Замена роликов подачи проволоки .....	44
5.5.3	Установка проволочного электрода .....	45
5.5.4	Установка тормоза катушки .....	46
5.6	Циклограммы / режимы работы сварки МИГ/МАГ .....	47
5.6.1	Знаки и значения функций .....	47
5.6.2	2-тактный режим .....	48
5.6.3	4-тактный режим .....	49
5.6.4	Точечный режим .....	50
5.6.5	Интервальный режим .....	51
5.6.6	Принудительное отключение сварки МИГ / МАГ .....	51
<b>6</b>	<b>Техническое обслуживание, уход и утилизация .....</b>	<b>52</b>
6.1	Общее .....	52
6.2	Работы по техническому обслуживанию, интервалы .....	52
6.2.1	Ежедневные работы по техобслуживанию .....	52
6.2.2	Ежемесячные работы по техобслуживанию .....	52
6.2.3	Ежегодная проверка (осмотр и проверка во время эксплуатации) .....	52
6.3	Работы по техническому обслуживанию .....	53
6.4	Утилизация изделия .....	53
6.4.1	Декларация производителя для конечного пользователя .....	53
6.5	Соблюдение требований RoHS .....	53
<b>7</b>	<b>Устранение неполадок .....</b>	<b>54</b>
7.1	Контрольный список для покупателя .....	54
7.2	Контроль настройки типа аппарата .....	55
7.2.1	Настроить тип аппарата .....	55
7.3	Сброс устройства управления (Reset all) .....	56
<b>8</b>	<b>Технические характеристики .....</b>	<b>57</b>
8.1	Saturn drive 41L .....	57
8.2	Saturn drive 41 .....	57
<b>9</b>	<b>Принадлежности .....</b>	<b>58</b>
9.1	Опции .....	58
9.1.1	Saturn drive (M1.02) .....	58
9.1.2	Saturn drive 41L .....	58
9.1.3	Saturn drive 41 .....	58
9.2	Общие принадлежности .....	58
<b>10</b>	<b>Быстроизнашивающиеся детали .....</b>	<b>59</b>
10.1	Ролики устройства подачи проволоки .....	59
10.1.1	Ролики устройства подачи проволоки , сталь .....	59
10.1.2	Ролики устройства подачи проволоки для алюминия .....	59
10.1.3	Ролики устройства подачи проволоки для порошковой сварочной проволоки .....	59
10.1.4	Наборы по переоборудованию .....	60
<b>11</b>	<b>Приложение А .....</b>	<b>61</b>
11.1	Указания по настройке .....	61
11.1.1	Saturn 256 DG .....	61
11.1.2	Saturn 351 DG .....	62
<b>12</b>	<b>Приложение В .....</b>	<b>63</b>
12.1	Обзор представительств EWM .....	63

## 2 Указания по технике безопасности

### 2.1 Указания по использованию данной инструкции по эксплуатации



#### **ОПАСНОСТЬ**

Методы работы и эксплуатации, подлежащие строгому соблюдению во избежание тяжелых травм или летальных случаев при непосредственной опасности.

- Указание по технике безопасности содержит в своем заголовке сигнальное слово "ОПАСНОСТЬ" с общим предупреждающим знаком.
- Кроме того, опасность поясняется пиктограммой на полях страницы.



#### **ВНИМАНИЕ**

Методы работы и эксплуатации, подлежащие строгому соблюдению во избежание тяжелых травм или летальных случаев при потенциальной опасности.

- Указание по технике безопасности содержит в своем заголовке сигнальное слово "ВНИМАНИЕ" с общим предупреждающим знаком.
- Кроме того, опасность поясняется пиктограммой на полях страницы.



#### **ОСТОРОЖНО**

Методы работы и эксплуатации, которые должны строго выполняться, чтобы исключить возможные легкие травмы людей.

- Указание по технике безопасности содержит в своем заголовке сигнальное слово "ОСТОРОЖНО" с общим предупреждающим знаком.
- Опасность поясняется пиктограммой на полях страницы.

#### **ОСТОРОЖНО**

Методы работы и эксплуатации, которые должны строго выполняться, чтобы избежать повреждения изделия.

- Указание по технике безопасности содержит в своем заголовке сигнальное слово "ОСТОРОЖНО" без общего предупреждающего знака.
- Опасность поясняется пиктограммой на полях страницы.

#### **УКАЗАНИЕ**














Технические особенности, требующие внимания со стороны пользователя.

- Указание содержит в своем заголовке сигнальное слово "УКАЗАНИЕ" без общего предупреждающего знака.

Указания по выполнению операций и перечисления, в которых поочередно описываются действия в определенных ситуациях, обозначены круглым маркером, например:

- Вставить и зафиксировать штекер кабеля сварочного тока.

## 2.2 Пояснение знаков

Символ	Описание
	Нажать
	Не нажимать
	Повернуть
	Переключить
	Выключить аппарат
	Включите аппарат
	ENTER (вход в меню)
	NAVIGATION (навигация в меню)
	EXIT (Выйти из меню)
	Представление времени (пример: 4 с подождать / нажать)
	Прерывание изображения меню (есть другие возможности настройки)
	Инструмент не нужен / не использовать
	Инструмент нужен / использовать

## 2.3 Общее

 **ОПАСНОСТЬ****Электромагнитные поля!**

Источник тока может стать причиной возникновения электрических или электромагнитных полей, которые могут нарушить работу электронных установок, таких как компьютеры, устройства с числовым программным управлением, телекоммуникационные линии, сети, линии сигнализации и кардиостимуляторы.

- Соблюдайте руководства по обслуживанию! (см. раздел «Техническое обслуживание и уход»)
- Сварочные кабели полностью размотать!
- Соответствующим образом экранировать приборы или устройства, чувствительные к излучению!
- Может быть нарушена работа кардиостимуляторов (при необходимости получить консультацию у врача).

**Ни в коем случае не выполнять неквалифицированный ремонт и модификации!**

Во избежание травмирования персонала и повреждения аппарата ремонт или модификация аппарата должны выполняться только квалифицированным, обученным персоналом!

При несанкционированных действиях гарантия теряет силу!

- Ремонт поручать обученным лицам (квалифицированному персоналу)!

**Поражение электрическим током!**

В сварочных аппаратах используется высокое напряжение, которое в случае контакта может стать причиной опасного для жизни поражения электрическим током и ожога. Даже прикосновение к электрооборудованию под низким напряжением может вызвать шок и привести к несчастному случаю.

- Запрещается прикасаться к каким-либо частям аппарата, находящимся под напряжением!
- Линии подключения и соединительные кабели должны быть безупречны!
- Простого выключения аппарата недостаточно! Подождите 4 минуты, пока не разрядятся конденсаторы!
- Сварочные горелки и электрододержатель должны лежать на изолирующей подкладке!
- Вскрытие корпуса аппарата допускается уполномоченным квалифицированным персоналом только после извлечения вилки сетевого кабеля из розетки!
- Носить только сухую защитную одежду!
- Подождите 4 минуты, пока не разрядятся конденсаторы!

 **ВНИМАНИЕ****Действенность документа!**

Данный документ действителен только вместе с инструкцией по эксплуатации используемого источника тока (сварочного аппарата)!

- Прочитать инструкцию по эксплуатации источника тока (сварочного аппарата), и особенно указания по технике безопасности!

**Опасность несчастного случая при несоблюдении указаний по технике безопасности!**

Несоблюдение указаний по технике безопасности может создать угрозу жизни людей!

- Внимательно прочитать указания по технике безопасности в данной инструкции!
- Следить за соблюдением требований техники безопасности, принятых в стране использования аппарата!
- Указать людям, находящимся в рабочей зоне, на соблюдение инструкций!

## ВНИМАНИЕ



**Опасность получения травм под действием излучения или нагрева!**

Излучение дуги ведет к травмированию кожи и глаз.

При контакте с горячими деталями и искрами могут возникнуть ожоги.

- Используйте щиток или шлем с достаточной степенью защиты (в зависимости от вида применения)!
- Носите сухую защитную одежду (например, сварочный щиток, перчатки и т. д.) согласно требованиям соответствующей страны!
- Лица, не участвующие в производственном процессе, должны быть защищены от излучения и поражения глаз защитными завесами или защитными стенками.



**Опасность взрыва!**

Кажущиеся неопасными вещества в закрытых сосудах в результате нагрева создают повышенное давление.

- Удалить из рабочей зоны емкости с горючими или взрывоопасными жидкостями!
- Не допускать нагрева взрывоопасных жидкостей, порошков или газов в процессе сварки или резки!



**Дым и газы!**

Дым и выделяющиеся газы могут привести к удушью и отравлению! Помимо этого, под воздействием ультрафиолетового излучения электрической дуги пары растворителя (хлорированного углеводорода) могут превращаться в токсичный фосген!

- Обеспечить достаточный приток свежего воздуха!
- Не допускать попадания паров растворителей в зону излучения сварочной дуги!
- При необходимости одевать соответствующие устройства защиты органов дыхания!



**Огнеопасность!**

Высокие температуры, разлетающиеся искры, раскаленные детали и горячие шлаки, образующиеся при сварке, могут стать причиной возгорания.

Привести к возгоранию могут и блуждающие сварочные токи!

- Обратит внимание на очаги возгорания в рабочей зоне!
- Не должно быть никаких легковоспламеняющихся предметов, например, спичек или зажигалок.
- Иметь в рабочей зоне соответствующие огнетушители!
- Перед началом сварки тщательно удалить с детали остатки горючих веществ.
- Сваренные детали можно дальше обрабатывать только после их охлаждения. Детали не должны контактировать с воспламеняемыми материалами!
- Подсоединить сварочные кабели надлежащим образом!

## ОСТОРОЖНО



**Шумовая нагрузка!**

Шум, превышающий уровень 70 дБА, может привести к длительной потере слуха!

- Носить соответствующие средства для защиты ушей!
- Персонал, находящийся в рабочей зоне, должен носить соответствующие средства для защиты ушей!



## ОСТОРОЖНО

**Обязанности эксплуатирующей стороны!**

При эксплуатации аппарата следует соблюдать национальные директивы и законы!

- Национальная редакция общей директивы (89/391/EWG), а также соответствующие отдельные директивы.
- В частности, директива (89/655/EWG), по минимальным предписаниям для обеспечения безопасности и защиты здоровья рабочих при использовании в процессе работы орудий труда.
- Предписания по безопасности труда и технике безопасности соответствующей страны.
- Установка и эксплуатация аппарата согласно IEC 60974-9.
- Регулярно проверять сознательное выполнение пользователем указаний по технике безопасности.
- Регулярная проверка аппарата согласно IEC 60974-4.

**Повреждения при использовании компонентов сторонних производителей!**

Гарантия производителя аннулируется при повреждении аппарата в результате использования компонентов сторонних производителей!

- Используйте только компоненты системы и опции (источники тока, сварочные горелки, электрододержатели, дистанционные регуляторы, запасные и быстроизнашивающиеся детали и т. д.) только из нашей программы поставки!
- Подсоединяйте дополнительные компоненты к соответствующему гнезду подключения и закрепляйте их только после выключения сварочного аппарата.

**Опасность повреждения аппарата блуждающим сварочным током!**

Блуждающий сварочный ток может привести к разрушению защитных проводов, повреждению аппаратов и электроприборов, перегреву компонентов и возникновению пожара.

- Регулярно проверяйте прочность крепления проводов, по которым передается сварочный ток.
- Следите, чтобы соединение с заготовкой было безупречным для передачи электроэнергии и прочным!
- Все электропроводные компоненты источника тока — корпус, салазки, подставка для транспортировки с помощью крана — следует установить так, чтобы они были электрически изолированы, закрепить или подвесить!
- Не кладите другие электроприборы, в частности, перфораторы и угловые шлифмашины, на источник тока, салазки и подставку, не изолировав их!
- Когда сварочная горелка и электрододержатель не используются, кладите их на основание, обеспечивающее электрическую изоляцию!

**Подключение к электросети****Требования при подключении к общественной электросети**

Потребляя ток, аппараты высокой мощности могут повлиять на качество сети. Поэтому для аппаратов некоторых типов могут действовать ограничения на подключение, требования к максимально возможному полному сопротивлению линии или минимальной нагрузочной способности элемента подключения к общественной сети (совместной точки сопряжения РСС). При этом также следует учитывать технические характеристики аппаратов. В этом случае эксплуатационник или пользователь аппарата обязан проверить, можно ли подключать аппарат к сети, и при необходимости проконсультироваться с лицом, ответственным за эксплуатацию электросети.

## ОСТОРОЖНО



### Классификация аппарата по ЭМС

В соответствии со стандартом IEC 60974-10 сварочные аппараты делятся по электромагнитной совместимости на два класса (см. технические характеристики):

**Класс А** Аппараты не предназначены для использования в жилых секторах, в которых используется электроэнергия из общественной низковольтной электросети. При установке электромагнитной совместимости для аппаратов класса А в подобных областях возможны трудности, связанные как с помехами по цепи питания, так и от электротехнического оборудования.

**Класс В** Аппараты удовлетворяют требованиям по ЭМС в промышленной и жилой зоне, жилые районы с подключением к общественной низковольтной электросети.

### Строительство и эксплуатация

Во время эксплуатации установок для электродуговой сварки в некоторых случаях возможны электромагнитные помехи, несмотря на то, что каждый сварочный аппарат соответствует предельным значениям эмиссий, указанным в стандарте. За помехи, возникающие при сварке, несет ответственность пользователь.

При **оценке** возможных проблем с электромагнитным излучением в окружающей среде пользователь должен учитывать следующее: (см. также EN 60974-10, приложение А)

- наличие сетевых, управляющих, сигнальных и телекоммуникационных линий;
- наличие радиоприемников и телевизоров;
- наличие компьютеров и других управляющих устройств;
- наличие предохранительных устройств;
- опасность для здоровья окружающих, особенно если они используют кардиостимуляторы или слуховые аппараты;
- наличие калибровочных и измерительных приспособлений;
- помехоустойчивость других устройств в окружающей среде;
- время выполнения сварочных работ.

### Рекомендации по уменьшению эмиссии помех

- подключение к электросети, например, дополнительный сетевой фильтр или экранирование посредством металлической трубки;
- техническое обслуживание оборудования для дуговой сварки;
- сварочные провода должны быть максимально короткими, их следует прокладывать на полу как можно ближе друг к другу;
- выравнивание потенциалов;
- заземление заготовки: в тех случаях, когда прямое заземление заготовки невозможно, соединение должно осуществляться с помощью подходящих для этого конденсаторов;
- экранирование от других устройств в окружающей среде или от всего сварочного оборудования.

## 2.4 Транспортировка и установка

### ВНИМАНИЕ



**Неадекватное обращение с баллонами защитного газа!**

Неадекватное обращение с баллонами защитного газа может привести к тяжелым травмам со смертельным исходом.

- Необходимо следовать инструкциям производителя газа и предписаниям, регламентирующим работу со сжатым газом.
- Установите баллон с защитным газом в предусмотренное для него гнездо и закрепите его крепежным элементом!
- Не допускать нагрева баллона с защитным газом!



**Опасность несчастного случая при неправильной транспортировке аппаратов, непригодных для перемещения с помощью крана!**

Перемещение аппарата с помощью крана и его подвешивание запрещено! Аппарат может упасть и нанести травмы людям! Ручки и крепления подходят только для ручной транспортировки!

- Аппарат непригоден для перемещения с помощью крана и подвешивания!

### ОСТОРОЖНО



**Опасность опрокидывания!**

При передвижении и установке аппарат может опрокинуться, травмировать или нанести вред персоналу. Устойчивость от опрокидывания обеспечивается только при угле наклона до 10° (согласно IEC 60974-1, -3, -10).

- Устанавливать или транспортировать аппарат на ровной и твердой поверхности!
- Навешиваемые детали закрепить подходящими средствами!



**Повреждения, вызванные неотсоединенными питающими линиями!**

При транспортировке неотсоединенные питающие линии (сетевые и управляющие кабели и т. д.) могут стать источником опасности, например, подсоединенные аппараты могут опрокинуться и травмировать персонал!

- Отсоединить питающие линии!

### ОСТОРОЖНО



**Повреждения аппарата в результате эксплуатации в положении, отличном от вертикального!**

Аппараты сконструированы для работы в вертикальном положении!

Работа в неразрешенных положениях может привести к повреждению аппарата.

- Транспортировка и эксплуатация исключительно в вертикальном положении!

## 2.5 Условия окружающей среды

### ОСТОРОЖНО



#### Место установки!

Аппарат можно устанавливать и эксплуатировать только в помещениях и только на соответствующем прочном и плоском основании!

- Эксплуатирующая сторона должна обеспечить наличие ровного, нескользкого пола и достаточное освещение рабочего места.
- Должна быть всегда обеспечена безопасная эксплуатация аппарата.

### ОСТОРОЖНО



#### Повреждения аппарата в результате загрязнения!

Необычно большие количества пыли, кислот, агрессивных газов или веществ могут повредить аппарат.

- Избегать образования большого количества дыма, паров, масляного тумана и пыли от шлифовальных работ!
- Избегать окружающего воздуха, содержащего соли (морского воздуха).



#### Недопустимые условия окружающей среды!

Недостаточная вентиляция ведет к снижению мощности и повреждению аппарата.

- Соблюдать условия окружающей среды!
- Поддерживать проходимость впускного и выпускного отверстий для охлаждающего воздуха!
- Выдерживать минимальное расстояние до препятствий, равное 0,5 м!

### 2.5.1 Эксплуатация

Диапазон температур окружающего воздуха:

- от -20 °C до +40 °C

Относительная влажность воздуха:

- до 50 % при 40 °C
- до 90 % при 20 °C

### 2.5.2 Транспортировка и хранение

Хранение в закрытых помещениях, диапазон температур окружающего воздуха:

- от -25 °C до +55 °C

Относительная влажность воздуха

- до 90 % при 20 °C

### 3 Использование по назначению



#### ВНИМАНИЕ



**Опасность вследствие использования не по назначению!**

При использовании не по назначению аппарат может стать источником опасности для людей, животных и материальных ценностей. Поставщик не несет ответственность за возникший вследствие такого использования ущерб!

- Использовать аппарат только по назначению и только обученному, квалифицированному персоналу!
- Не выполнять неквалифицированные изменения или доработки аппарата!

#### 3.1 Область применения

##### 3.1.1 Стандартная сварка МИГ/МАГ

Электродуговая сварка с использованием проволочного электрода, при которой дуга и сварочная ванна защищаются от воздействия атмосферы газовой оболочкой от внешнего источника.

##### 3.2 Эксплуатация только со следующими аппаратами

Saturn

drive 41; 41L

	M1.02	M2.20	M2.40
256 DG	<input checked="" type="checkbox"/>	<input type="checkbox"/>	<input type="checkbox"/>
351 DG	<input checked="" type="checkbox"/>	<input checked="" type="checkbox"/>	<input checked="" type="checkbox"/>

## 3.3 Сопроводительная документация

### 3.3.1 Гарантия

#### УКАЗАНИЕ



Дополнительные сведения содержатся в прилагаемых дополнениях «Данные о приборе и о компании, техническое обслуживание и проверка, гарантия»!

### 3.3.2 Декларация о соответствии рекомендациям



Указанный аппарат по своей концепции и конструкции соответствует рекомендациям и стандартам ЕС:

- Предписание ЕС для низковольтной техники (2006/95/EWG),
- Предписание ЕС по электромагнитной совместимости (2004/108/EWG),

В случае внесения несанкционированных изменений, выполнения неквалифицированного ремонта, несоблюдения сроков проведения периодических проверок и (или) доработки аппарата, которые официально не одобрены фирмой-изготовителем, настоящая декларация теряет силу.

Оригинал декларации о соответствии прилагается к аппарату.

### 3.3.3 Сварка в среде с повышенной опасностью поражения электрическим током



В соответствии со стандартами IEC / DIN EN 60974, VDE 0544 аппараты могут эксплуатироваться в помещениях с повышенной электрической опасностью.

### 3.3.4 Сервисная документация (запчасти и электрические схемы)



#### ОПАСНОСТЬ



Ни в коем случае не выполнять неквалифицированный ремонт и модификации!

Во избежание травмирования персонала и повреждения аппарата ремонт или модификация аппарата должны выполняться только квалифицированным, обученным персоналом!

При несанкционированных действиях гарантия теряет силу!

- Ремонт поручать обученным лицам (квалифицированному персоналу)!

Оригинальные электрические схемы прилагаются к аппарату.

Запчасти можно приобрести у дилера в вашем регионе.

## 4 Описание аппарата — быстрый обзор

### 4.1 Saturn drive 41L

#### 4.1.1 Вид спереди

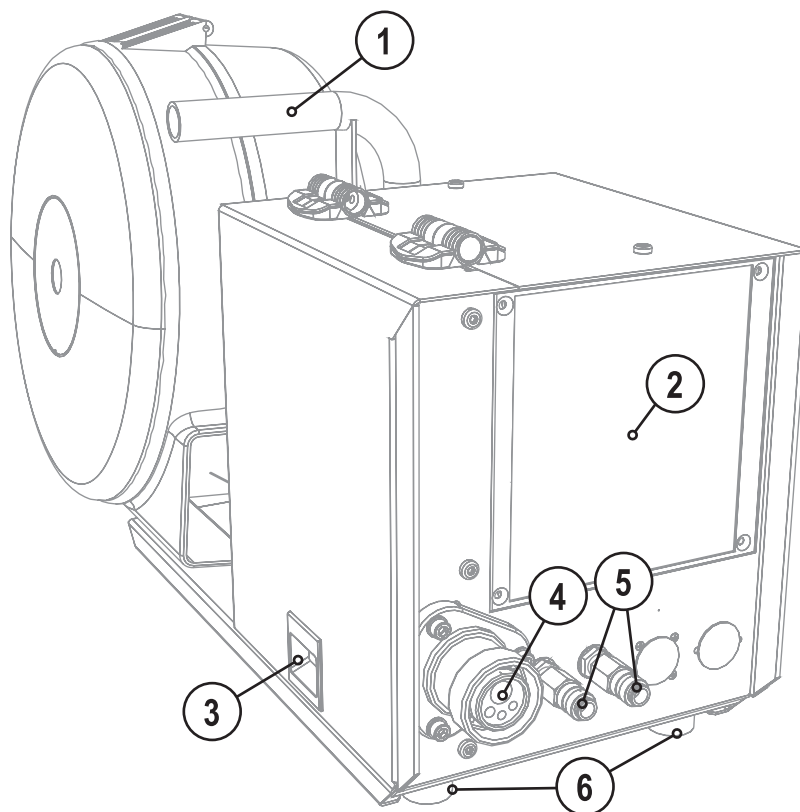


Рисунок 4-1

Поз.	Символ	Описание
1		Ручка для транспортировки
2		Управление аппаратом см. гл. "Управление аппаратом - элементы управления"
3		Блокировка „Крышка блока подачи проволоки“
4		Центральный разъем сварочной горелки (Евро) Сварочный ток, защитный газ и встроенная кнопка горелки
5		Элемент управления либо подключения в данной системе не используется!
6		Ножки аппарата

## 4.1.2 Вид сзади

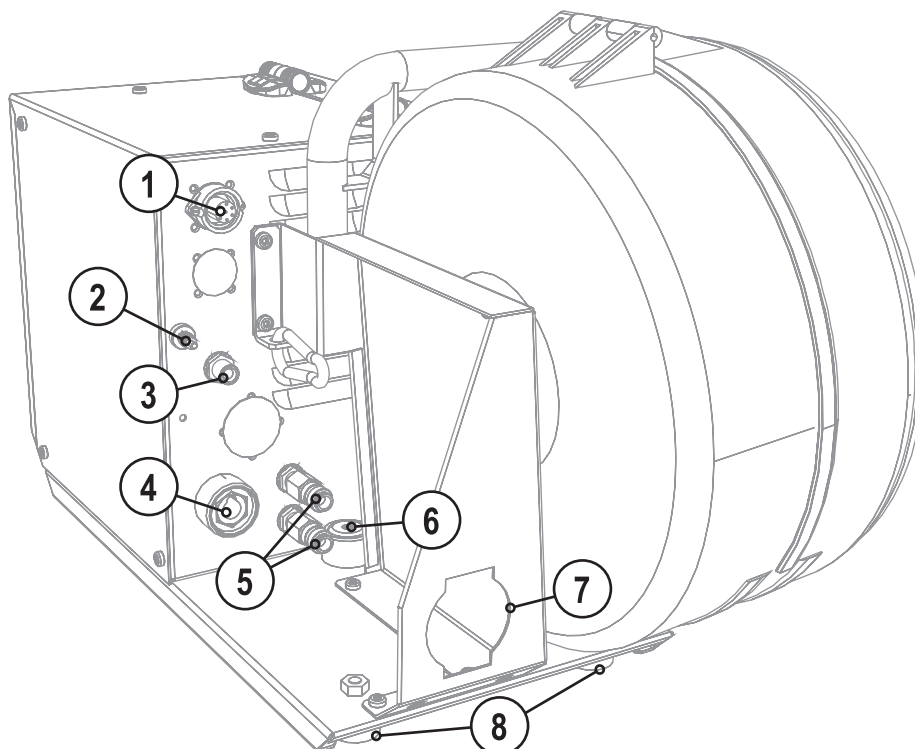






Рисунок 4-2

Поз.	Символ	Описание
1		<b>Розетка 7-контактная</b> Провод цепи управления устройства подачи проволоки
2		<b>Подключение заземления (PE)</b> Соединение для желто-зелёного кабеля заземления из промежуточного пакета шлангов
3		<b>Соединительная резьба (G¼")</b> Защитный газ
4		<b>Штекер, сварочный ток "+"</b> Подключение сварочного тока к устройству подачи проволоки
5		<b>Элемент управления либо подключения в данной системе не используется!</b>
6		<b>Точка крепления</b> Для крепления поворотной оправки устройства подачи проволоки
7		<b>Кабель пакета кабелей</b>
8		<b>Ножки аппарата</b>



## 4.1.3 Вид изнутри

## УКАЗАНИЕ



## Варианты устройств управления аппаратов

- Аппараты с устройством управления M1.xx  
В аппарате есть дополнительные внутренние органы управления для работы с функциями.
- Аппараты с устройством управления M2.4x  
Для определения заданий на сварку с внутренней стороны крышки корпуса размещается наклейка «JOB-List» (список заданий).

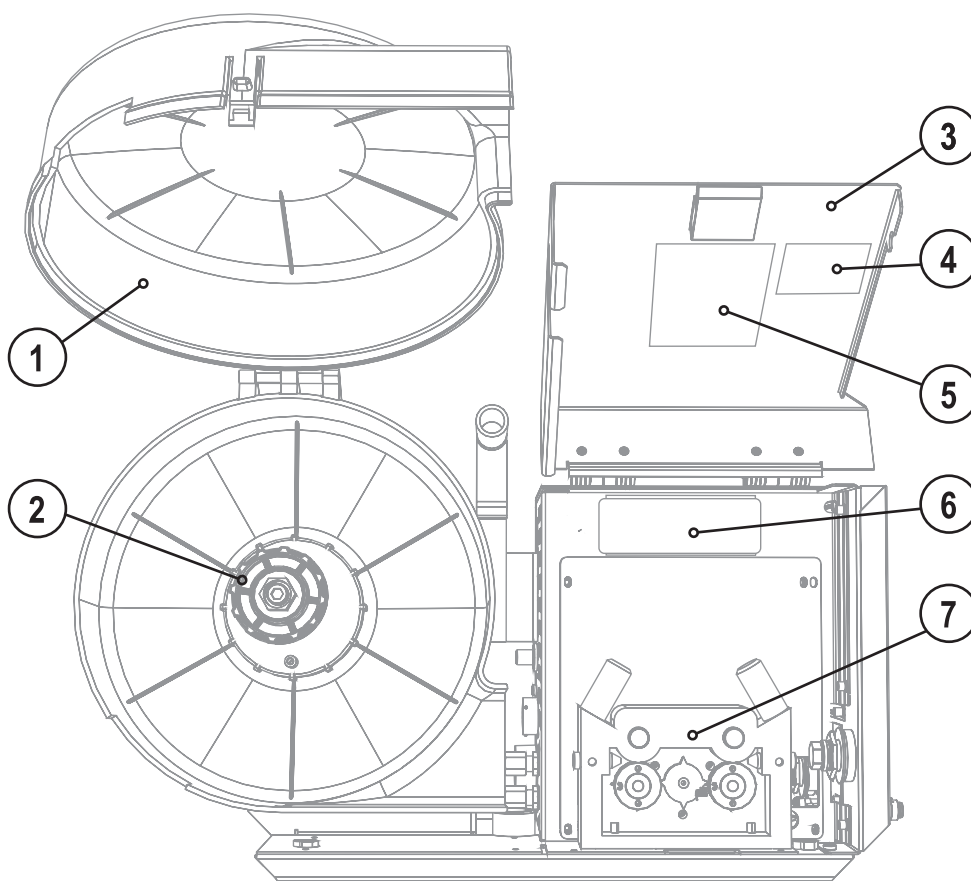


Рисунок 4-3

Поз.	Символ	Описание
1		Крышка катушки с проволокой
2		Отделение для катушки с проволокой
3		Кожух блока подачи проволоки и устройств управления
4		Наклейка "Список заданий"
5		Наклейка «Быстроознашивающиеся части устройства подачи проволоки»
6		Элементы управления (см. раздел «Внутренние элементы управления»)
7		Блок для подачи проволоки

## 4.2 Saturn drive 41

### 4.2.1 Вид спереди

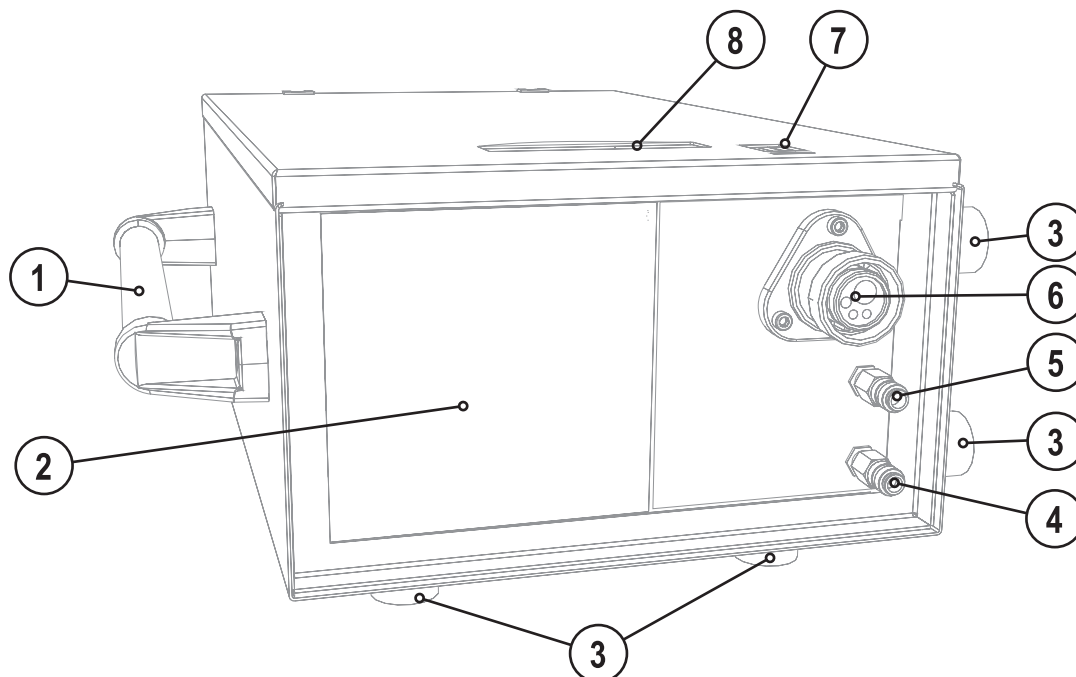


Рисунок 4-4

Поз.	Символ	Описание
1		Ручка для транспортировки
2		Управление аппаратом см. гл. "Управление аппаратом - элементы управления"
3		Ножки аппарата
4		Элемент управления либо подключения в данной системе не используется!
5		Элемент управления либо подключения в данной системе не используется!
6		Центральный разъем сварочной горелки (Евро) Сварочный ток, защитный газ и встроенная кнопка горелки
7		Задвижка, фиксатор защитной крышки
8		Корытообразная ручка для открытия предохранительного клапана

## 4.2.2 Вид изнутри

## УКАЗАНИЕ



## Варианты устройств управления аппаратам

- Аппараты с устройством управления M1.xx  
В аппарате есть дополнительные внутренние органы управления для работы с функциями.
- Аппараты с устройством управления M2.4x  
Для определения заданий на сварку с внутренней стороны крышки корпуса размещается наклейка «JOB-List» (список заданий).

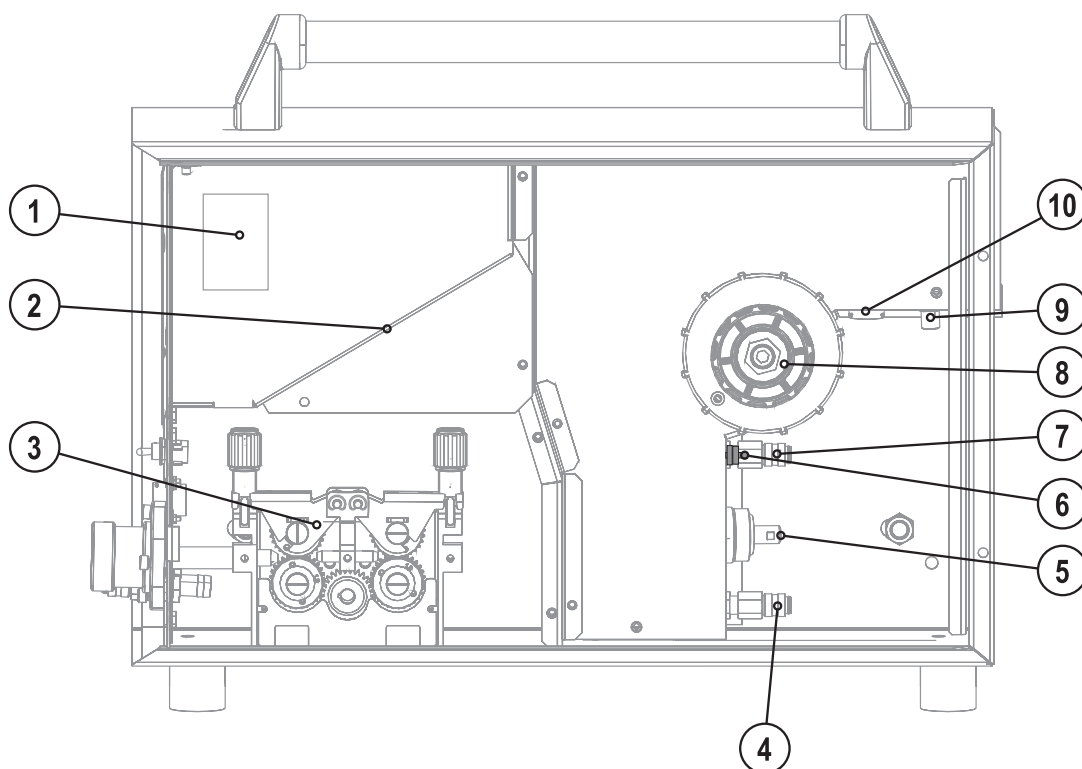


Рисунок 4-5

Поз.	Символ	Описание
1		Наклейка "Список заданий"
2		Элементы управления (см. раздел «Внутренние элементы управления»)
3		Блок для подачи проволоки
4		Элемент управления либо подключения в данной системе не используется!
5	+	Штекер, сварочный ток "+" Подключение сварочного тока к устройству подачи проволоки
6		Подключение заземления (PE) Соединение для желто-зелёного кабеля заземления из промежуточного пакета шлангов
7		Элемент управления либо подключения в данной системе не используется!
8		Отделение для катушки с проволокой
9		Соединительная резьба (G¼") Защитный газ
10		Розетка 7-контактная Провод цепи управления устройства подачи проволоки

## 4.3 Устройство управления – элементы управления

### 4.3.1 Управление сварочным аппаратом M1.02

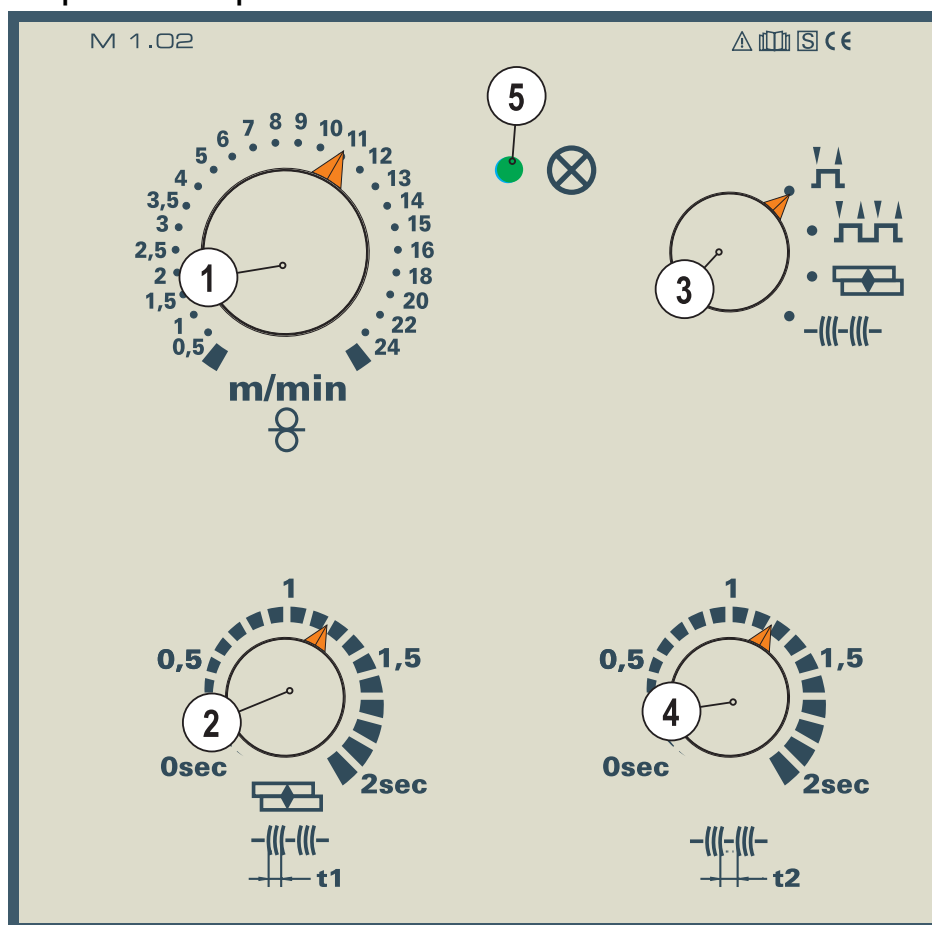


Рисунок 4-6

Поз.	Символ	Описание
1		<b>Ручка настройки, Регулировка скорости подачи проволоки</b> Бесступенчатая регулировка скорости подачи проволоки
2		<b>Ручка настройки, Время точки и интервала</b> Плавная регулировка времени сварки (0-2 с) в режиме работы „Точечный и интервальный“
3		<b>Переключатель «Режим работы»</b> Переключение 2-тактный, 4-тактный, точечный или интервальный
4		<b>Ручка настройки, Время паузы</b> Плавная регулировка времени паузы (0-2 с) в режиме работы "Интервал"
5		<b>Сигнальная лампа, Готовность</b> Сигнальная лампа загорается, если аппарат включен и готов к работе

## 4.3.1.1 Внутренние элементы управления

### УКАЗАНИЕ

В тексте описания приводится максимально возможная конфигурация аппарата. Либо следует провести дооборудование дополнительным разъёмом подключения (см. главу Принадлежности).

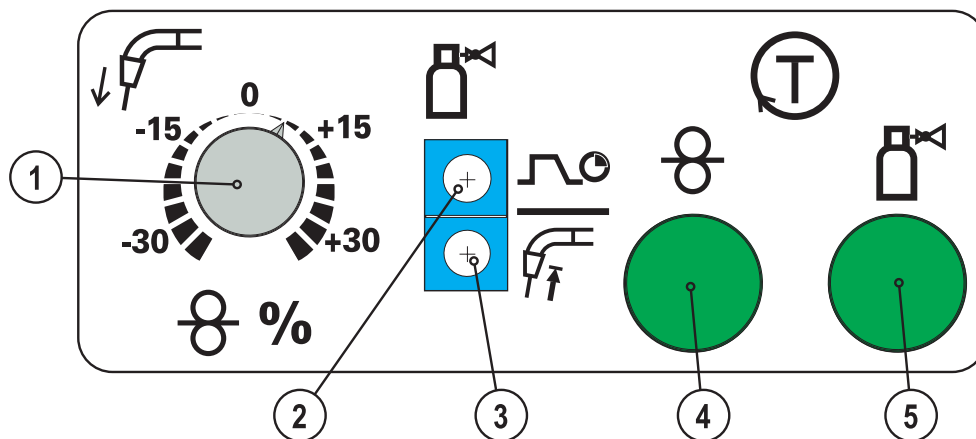


Рисунок 4-7

Все данные, указанные в процентах, соответствуют значениям, сохраненным в характеристиках.

Поз.	Символ	Описание
1		Ручка настройки, Введение проволоки (опция) +/- 30%
2		Триммер „Время продувки газом“ Диапазон регулирования 0,2-10 с
3		Триммер, Дожигание проволоки +/- 50%
4		Кнопка, Заправка проволоки Бестоковая заправка проволоки
5		Кнопка, Проверка газа Проверка газа без тока

### 4.3.1.2 Настроить рабочую точку (сварочная мощность)

Устройство управления работает по принципу двухкнопочного управления. Для задания рабочей точки настраивается только скорость подачи проволоки и сварочное напряжение, соответствующие материалу и диаметру электрода.

Элемент управления	Действие	Результат
		Настройка скорости подачи проволоки
		Настройка сварочного напряжения

### 4.3.1.3 Диаграмма сварочного параметра Время зажигания „tZn“

#### УКАЗАНИЕ

В течение времени зажигания подача проволоки после зажигания дуги продолжается со скоростью введения («ползучей»); в случае оптимальной настройки характеристики зажигания улучшаются. Метод, описанный ниже, применяется в случаях, когда между сварочными операциями имеется пауза не менее 1,5 с.

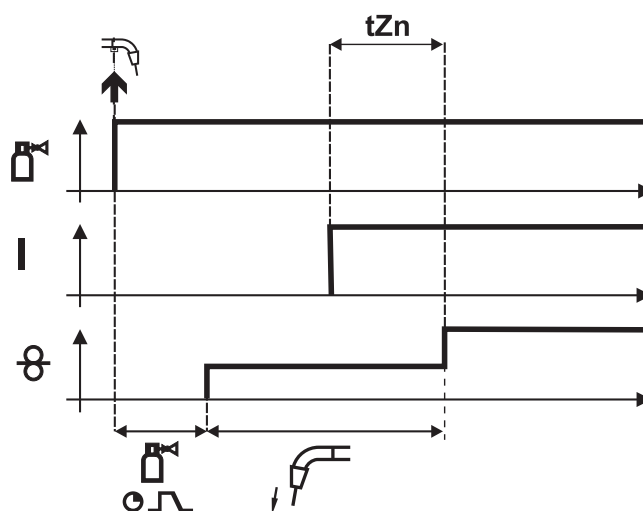


Рисунок 4-8

Легенда с условными обозначениями находится в главе Циклограммы / режимы работы сварки МИГ/МАГ.

## 4.3.2 Управление сварочным аппаратом M2.20

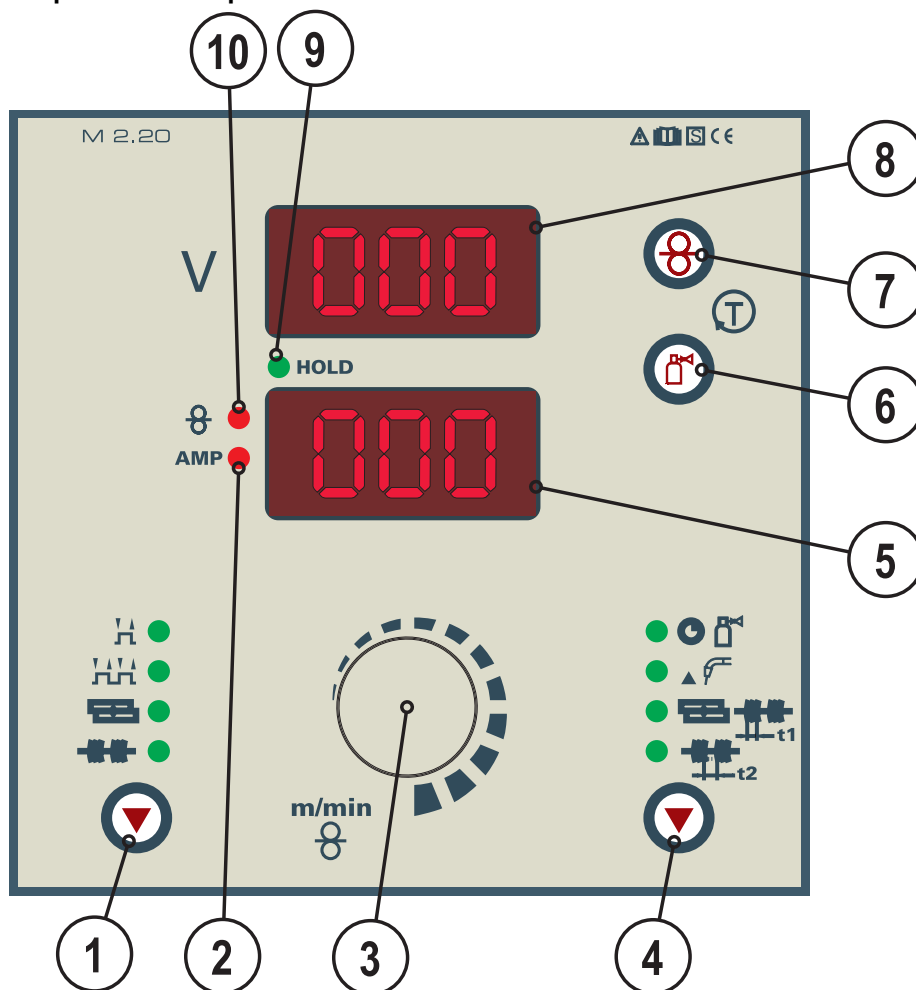






Рисунок 4-9

Поз.	Символ	Описание
1		<b>Кнопка, Режим работы</b> 2-тактный 4-тактный Точечная сварка МИГ, выбор параметров (t1 = время точки) производится кнопкой „Динамические параметры“, настройка – на „ручке настройки“. Интервал, выбор параметров (t1 = длительность импульса, t2 = пауза импульса) производится кнопкой „Динамические параметры“, настройка – на „ручке настройки“.
2	AMP	<b>Сигнальная лампочка тока</b> Горит, когда отображается сила тока.
3		<b>Ручка настройки, Скорость подачи проволоки / параметры сварки</b> Бесступенчатая настройка скорости подачи проволоки и сварочного тока, а также регулировка динамических параметров, таких как последующая продувка газом, дожигание электрода и т.д.
4		<b>Кнопка «Динамические параметры»</b> Настройка параметров осуществляется ручкой настройки Время последующей продувки газом „GnS“ (от 0,0 до 10,0 с) Дожигание электрода „drb“ (от -50% до +50%) Время точки/ Время импульса „t1“ (от 0,1 до 5,0 с) Пауза импульса „t2“ (от 0,1 до 2,0 с)
5		<b>Нижний дисплей</b> Отображение скорости подачи проволоки, сварочного тока и динамических параметров

Поз.	Символ	Описание
6		<p><b>Кнопка, Проверка газа</b></p> <p>Во время проверки и настройки расхода газа остаются отключенными сварочное напряжение и подача проволоки.</p> <p>При однократном нажатии кнопки газ подаётся примерно 25 сек. Защитный газ. При повторном нажатии можно в любое время прервать этот процесс.</p>
7		<p><b>Кнопка, Заправка проволоки</b></p> <p>Для заправки проволочного электрода при замене бобины с проволокой (скорость = 6,0 м/мин, постоянная)</p> <p>Сварочная проволока без натяжения вставляется в пакет шлангов без подачи газа.</p> <p>Таким образом, гарантируется большая степень безопасности сварщика, так как самопроизвольное зажигание дуги становится невозможным.</p>
8		<p><b>Верхний дисплей</b></p> <p>Отображение сварочного напряжения или обозначение динамических параметров</p>
9	<b>HOLD</b>	<p><b>Сигнальная лампа «УДЕРЖАНИЕ»</b></p> <p>Горит: Дисплей отображает параметр последнего процесса сварки.</p> <p>Не горит: Дисплей отображает заданные параметры, а в ходе процесса сварки – фактические параметры.</p>
10		<p><b>Сигнальная лампочка, Скорость подачи проволоки</b></p> <p>Горит, когда отображается скорость подачи проволоки.</p>



### 4.3.2.1 Настроить рабочую точку (сварочная мощность)

Устройство управления работает по принципу двухкнопочного управления. Для задания рабочей точки настраивается только скорость подачи проволоки и сварочное напряжение, соответствующие материалу и диаметру электрода.

Элемент управления	Действие	Результат
		Настройка скорости подачи проволоки
		Настройка сварочного напряжения

### 4.3.2.2 Настроить режим работы и сварочные параметры

#### УКАЗАНИЕ

Параметры предустановлены в устройстве управления, однако могут устанавливаться и индивидуально.  
Если в процессе настройки в течение 5 секунд отсутствуют действия пользователя, устройство управления прерывает процесс и возвращается к стандартному режиму индикации.

Элемент управления	Действие	Результат
		Выбрать режим работы: 2-тактный 4-тактный Точечный режим Интервальный режим
		Выбрать параметры сварки: Настроить время последующей продувки газом „GnS“ (от 0 до 10,0 с) Настроить время дожигания электрода „drb“ (от -50% до 50%) Время точки/ Время интервала „t1“ (от 0,1 до 5,0 с) Пауза интервала „t2“ (от 0,1 до 2,0 с) На дисплее отображается выбранный параметр
		Настройка выбранного параметра

## 4.3.2.3 Настроить экспертные параметры

### УКАЗАНИЕ

Параметры предустановлены в устройстве управления, однако могут устанавливаться и индивидуально.  
Если в процессе настройки в течение 5 секунд отсутствуют действия пользователя, устройство управления прерывает процесс и возвращается к стандартному режиму индикации.


Элемент управления	Действие	Результат
	1 x	Выбор экспертных параметров. Нажатие комбинации клавиш должно произойти в течение 3 сек.
	1 x	
	2 x	
     	n x	Выбрать экспертные параметры: Время предварительной подачи газа „GvS“ (от 0 до 10 с) Скорость ввода проволоки „Вкл“ 0,5 – 24 м/мин Время зажигания „tZn“ (от 0 до 500 мс) На дисплее отображается выбранный параметр
		Настройка выбранного параметра

## 4.3.2.4 Условные обозначения

Символ	Значение
<b>GnS</b>	„GnS“ – Последующая продувка газом
<b>drb</b>	„drb“ – Дожигание электрода
<b>t1</b>	„t1“ – Время точки
<b>t2</b>	„t2“ – Время интервала
<b>GvS</b>	„GvS“ – Предварительная подача газа
<b>Ein</b>	„Ein“ – Введение проволоки
<b>tZn</b>	„tZn“ – Время зажигания
<b>tyP</b>	„tyP“ – Тип аппарата (Таблица типов – см. главу „Устранение неполадок“)

## 4.3.2.5 Диаграмма сварочного параметра Время зажигания „tZn“

## УКАЗАНИЕ

-  В течение времени зажигания подача проволоки после зажигания дуги продолжается со скоростью введения («ползучей»); в случае оптимальной настройки характеристики зажигания улучшаются. Метод, описанный ниже, применяется в случаях, когда между сварочными операциями имеется пауза не менее 1,5 с.

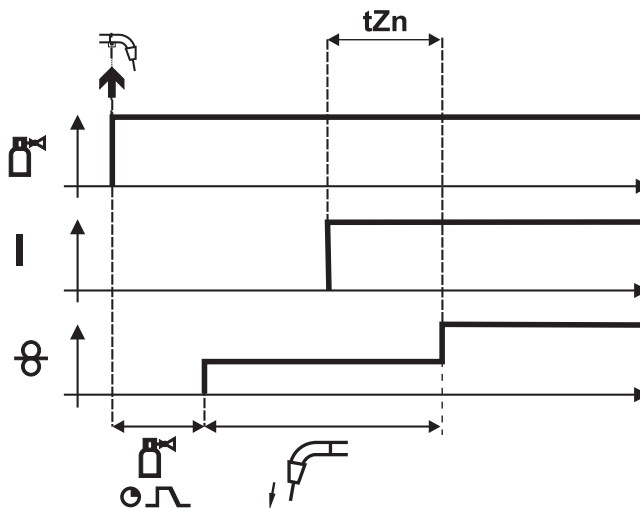


Рисунок 4-10

Легенда с условными обозначениями находится в главе Циклограммы / режимы работы сварки МИГ/МАГ.

## 4.3.3 Управление сварочным аппаратом M2.40

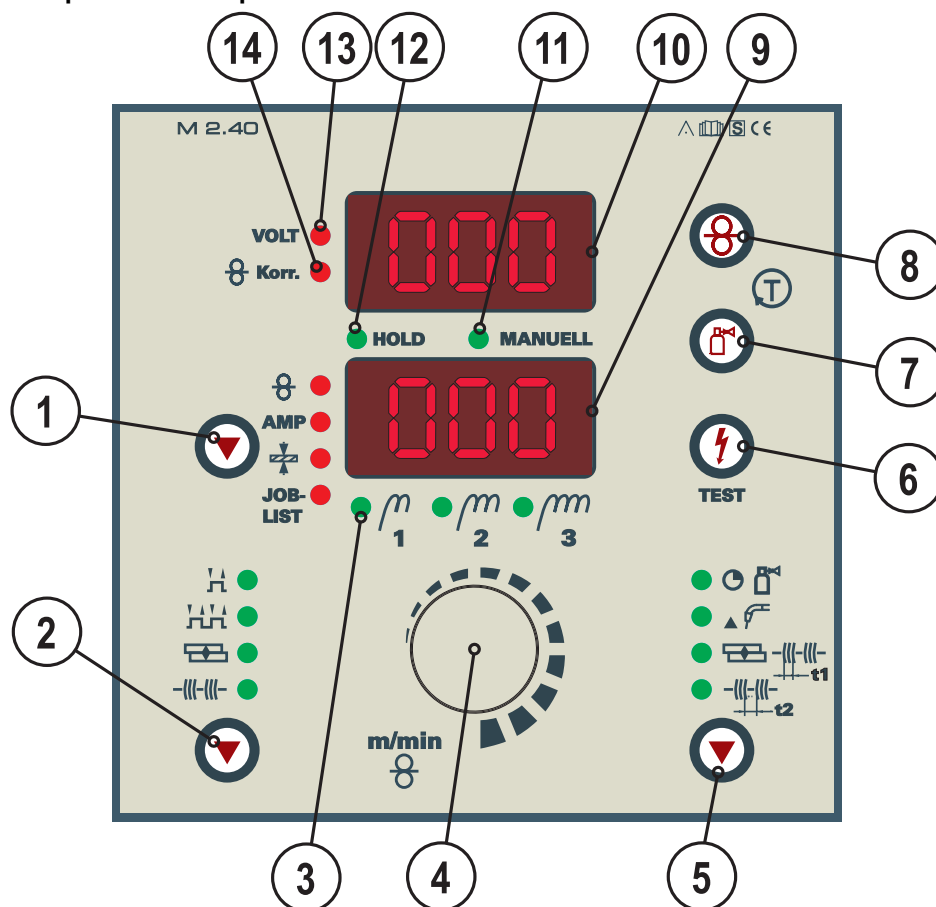


Рисунок 4-11

Поз.	Символ	Описание
1		<p><b>Кнопка, Сварочное задание / Параметры сварки</b></p> <p>Настройка параметров осуществляется ручкой настройки</p> <p><math>\Phi</math> Индикация скорости подачи проволоки (м/мин)</p> <p><b>AMP</b> Индикация сварочного тока (A)</p> <p><math>\frac{1}{2}</math> Индикация толщины листа (мм)</p> <p><b>JOB-LIST</b> Индикация и выбор задания (сварочные задания, выбор к списку заданий). Изменение задания нажатием в течение около 3 сек, пока светодиод не начнёт мигать</p>
2		<p><b>Кнопка, Режим работы</b></p> <p><math>\text{H}</math> 2-тактный</p> <p><math>\text{HH}</math> 4-тактный</p> <p><math>\text{H}</math> Точечная сварка МИГ, выбор параметров (<math>t_1</math> = время точки) производится кнопкой „Динамические параметры“, настройка – на „ручке настройки“.</p> <p><math>\text{--- --- }</math> Интервал, выбор параметров (<math>t_1</math> = длительность импульса, <math>t_2</math> = пауза импульса) производится кнопкой „Динамические параметры“, настройка – на „ручке настройки“.</p>
3		<p><b>Сигнальная лампа, Дроссельные отводы</b></p> <p>В зависимости от исполнения аппарата на сварочном аппарате имеются две или три гнезда подключения изделия (Дроссельные отводы). Аппарат показывает рекомендуемое подключение изделия в режиме заданий (см. Соответствующие пиктограммы на гнездах подключения).</p> <p><math>\bullet</math> <math>m_1</math> Дроссельный отвод 1 (жесткий), гнездо подключения кабеля массы</p> <p><math>\bullet</math> <math>m_2</math> Дроссельный отвод 2 (средний), гнездо подключения кабеля массы</p> <p><math>\bullet</math> <math>mm_3</math> Дроссельный отвод 3 (мягкий), гнездо подключения кабеля массы</p>

Поз.	Символ	Описание
4		<b>Ручка настройки, Скорость подачи проволоки / параметры сварки</b> Бесступенчатая настройка скорости подачи проволоки, а также сварочного тока, толщины листа, задания и динамических параметров, таких как последующая продувка газом, дожигание электрода и т.д.
5		<b>Кнопка «Динамические параметры»</b> Настройка параметров осуществляется ручкой настройки Время последующей продувки газом „GnS“ (от 0,0 до 10,0 с) Дожи́гание электрода „drb“ (от -50% до +50%) Время точки/ Время импульса „t1“ (от 0,1 до 5,0 с) Пауза импульса „t2“ (от 0,1 до 2,0 с)
6		<b>Кнопка, Тестирование параметров сварки</b> Удерживать кнопку и настроить необходимое сварочное напряжение на переключателе степеней (напряжение холостого хода отображается на верхнем дисплее, скорость подачи проволоки, сварочное напряжение или толщина листа отображаются на нижнем дисплее)
7		<b>Кнопка, Проверка газа</b> Во время проверки и настройки расхода газа остаются отключенными сварочное напряжение и подача проволоки. При однократном нажатии кнопки газ подаётся примерно 25 сек. Защитный газ. При повторном нажатии можно в любое время прервать этот процесс.
8		<b>Кнопка, Заправка проволоки</b> Для заправки проволочного электрода при замене бобины с проволокой (скорость = 6,0 м/мин, постоянная) Сварочная проволока без натяжения вставляется в пакет шлангов без подачи газа. Таким образом, гарантируется большая степень безопасности сварщика, так как самопроизвольное зажигание дуги становится невозможным.
9		<b>Дисплей, внизу</b> Индикация скорости подачи проволоки, сварочного тока, толщины листа, номера задания и динамических параметров
10		<b>Дисплей, сверху</b> Индикация сварочного напряжения, значения поправки скорости подачи проволоки, а также обозначений для динамических параметров
11	<b>MANUELL</b>	<b>Сигнальная лампа, РУЧНОЙ</b> Сигнальная лампа горит, когда аппарат находится в режиме, отличном от Synergic. Все настройки параметров производятся „вручную“ самим пользователем (задание 0).
12	<b>HOLD</b>	<b>Сигнальная лампа «УДЕРЖАНИЕ»</b> Горит: Дисплей отображает параметр последнего процесса сварки. Не горит: Дисплей отображает заданные параметры, а в ходе процесса сварки – фактические параметры.
13	<b>VOLT</b>	<b>Сигнальная лампа, напряжение</b> Загорается во время индикации сварочного напряжения и напряжения холостого хода
14	<b>Корр.</b>	<b>Сигнальная лампа, Поправка проволоки</b> Загорается при индикации значения поправки скорости подачи проволоки

### 4.3.3.1 Выбрать номер сварочного задания

Данное микропроцессорное устройство управления работает по принципу однокнопочного управления.

На устройстве управления можно выбрать лишь вид газа, вид материала и диаметр используемых проволочных электродов посредством номера задания, а также сварочную мощность с помощью переключателя ступеней. Таким образом, сварочное задание определено, и после нажатия на кнопку „Тест“ система предлагает оптимальную скорость подачи проволоки для требуемой рабочей точки.

Эти настройки остаются и после отключения аппарата. После повторного включения сварку можно продолжить с ранее установленными параметрами.

Пользователь имеет возможность корректировать скорость подачи проволоки в соответствии со сварочным заданием или индивидуальным требованиям.

Однако настройка сварочного задания может производиться по принципу двухкнопочного управления. Для этого необходимо настроить „ЗАДАНИЕ 0“ (Manuell/ no program) в списке заданий, а также сварочное напряжение на переключателе ступеней и скорость подачи проволоки ручкой настройки. Другие параметры настраиваются, как описано в разделе об использовании режима Synergic.

Элемент управления	Действие	Результат
	X x	<b>JOB-LIST</b> Выбор опции «Задание» Когда загорится светодиод «Задание», удерживать кнопку нажатой
	2 c	<b>JOB-LIST</b> Индикатор «Задание» мигает.

Сварщик по наложенному дополнительному материалу и подключенному защитному газу выбирает номер задания в «Списке заданий». «Список заданий» – это наклейка, находящаяся вблизи привода устройства подачи проволоки.

		Настроить номер задания (0-24).
	1 x	Подтвердить выбор.

ewm®		JOB-LIST				094-010488-00500			
● Massivdraht / Solid Wire	Material	Gas %	∅ Wire				● Massivdraht / Solid Wire		
			0,8	1,0	1,2	1,6			
			Job-Nr.						
SG2/3	G3/4 Si1	CO <sub>2</sub> 100	1	2	3	4			
		Ar82/18	5	6	7	8			
	CrNi	Ar98/2	9	10	11	12			
	AlMg	Ar100	13	14	15	16			
	AlSi	Ar100	17	18	19	20			
	Al99	Ar100	21	22	23	24			
Manuell / no program			0						

Рисунок 4-12

## 4.3.3.2 Настроить рабочую точку (сварочная мощность)

### УКАЗАНИЕ

Регулирование рабочей точки в задании "0" (вручную) выполняется так, как это описано в одноименном разделе системы управления M2.4x. Поэтому следующие настройки предназначены только для работ, предусмотренных в заданиях 1-24.

Элемент управления	Действие	Результат
		Выбор параметра, по которому должна быть настроена сварочная мощность: по толщине листа по скорости подачи проволоки <b>AMP</b> по сварочному току
		Удерживайте нажатой кнопку "ПРОВЕРКА" и одновременно выберите ручкой настройки рабочую точку. На дисплее отображаются нужные параметры, а также напряжение холостого хода. Если светодиоды "Напряжение" и "Коррекция подачи проволоки" мигают, это указывает на неисправность (например, короткое замыкание между горелкой и изделием, индуктивность и т.д.). Устраните неисправность и повторно нажмите на кнопку "ПРОВЕРКА".

Если режим работы уже выбран, все настройки считаются выполненными, и аппарат готов к сварке.


## 4.3.3.3 Настроить поправку проволоки















Скорость подачи проволоки можно также изменить с помощью параметра Поправка проволоки.

Элемент управления	Действие	Результат
		Настроить значение поправки проволоки

## 4.3.3.4 Настроить режим работы и сварочные параметры

### УКАЗАНИЕ

 Параметры предустановлены в устройстве управления, однако могут устанавливаться и индивидуально.  
Если в процессе настройки в течение 5 секунд отсутствуют действия пользователя, устройство управления прерывает процесс и возвращается к стандартному режиму индикации.

Элемент управления	Действие	Результат
	н x 	Выбрать режим работы:  2-тактный  4-тактный  Точечный режим  Интервальный режим
	н x 	Выбрать параметры сварки:  Настроить время последующей продувки газом „GnS“ (от 0 до 10,0 с)  Настроить время дожига электрода „drb“ (от -50% до 50%)  Время точки/ Время интервала „t1“ (от 0,1 до 5,0 с)  Пауза интервала „t2“ (от 0,1 до 2,0 с) На дисплее отображается выбранный параметр
		Настройка выбранного параметра



### 4.3.3.5 Настроить экспертные параметры

#### УКАЗАНИЕ

Параметры предустановлены в устройстве управления, однако могут устанавливаться и индивидуально.  
Если в процессе настройки в течение 5 секунд отсутствуют действия пользователя, устройство управления прерывает процесс и возвращается к стандартному режиму индикации.

Элемент управления	Действие	Результат
	1 x	Выбор экспертных параметров. Нажатие комбинации клавиш должно произойти в течение 3 сек.
	1 x	
	2 x	
    	n x	Выбрать экспертные параметры: Время предварительной подачи газа „GvS“ (от 0 до 10 с) Скорость ввода проволоки „Вкл“ 0,5 – 24 м/мин Время зажигания „iZn“ (от 0 до 500 мс) На дисплее отображается выбранный параметр
		Настройка выбранного параметра

### 4.3.3.6 Условные обозначения

Символ	Значение
<b>GnS</b>	„GnS“ – Последующая продувка газом
<b>drb</b>	„drb“ – Дожигание электрода
<b>t1</b>	„t1“ – Время точки
<b>t2</b>	„t2“ – Время интервала
<b>GvS</b>	„GvS“ – Предварительная подача газа
<b>Ein</b>	„Ein“ – Введение проволоки
<b>iZn</b>	„iZn“ – Время зажигания
<b>tyP</b>	„tyP“ – Тип аппарата (Таблица типов – см. главу „Устранение неполадок“)

## 4.3.3.7 Диаграмма сварочного параметра Время зажигания „tZn“

### УКАЗАНИЕ



В течение времени зажигания подача проволоки после зажигания дуги продолжается со скоростью введения («ползучей»); в случае оптимальной настройки характеристики зажигания улучшаются.

На заводе-изготовителе уже выполнена предварительная настройка времени зажигания, оптимальная для различных материалов. Метод, описанный ниже, применяется в случаях, когда между сварочными операциями имеется пауза не менее 1,5 с.

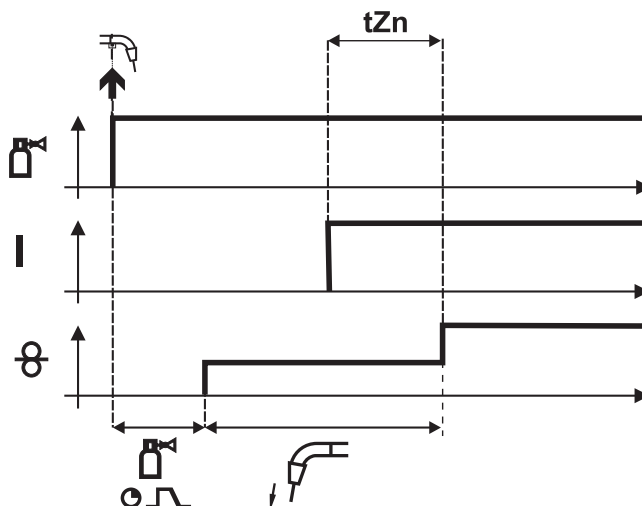


Рисунок 4-13

Легенда с условными обозначениями находится в главе Циклограммы / режимы работы сварки МИГ/МАГ.

## 5 Конструкция и функционирование

### 5.1 Общее

#### ВНИМАНИЕ



**Опасность травмирования в результате поражения электрическим током!**

Прикосновение к токоведущим деталям, например, к гнездам сварочного тока, может быть опасно для жизни!

- Соблюдать указания по технике безопасности на первых страницах инструкции по эксплуатации!
- Ввод в эксплуатацию должен выполняться исключительно лицами, обладающими соответствующими знаниями в области обращения с электродуговыми сварочными аппаратами!
- Соединительные или сварочные кабели (например, от держателей электродов, сварочных горелок, кабеля массы, интерфейсов) подключать только при выключенном аппарате!

#### ОСТОРОЖНО



**Опасность ожога от подключения сварочного тока!**

Незакрепленные соединения могут вызвать нагрев разъемов и проводки и, при касании, привести к ожогам!

- Необходимо ежедневно проверять соединения и, при необходимости, закреплять поворотом вправо.



**Опасность травмирования вследствие контакта с двигающимися узлами!**

Устройства подачи проволоки оснащены двигающимися деталями, которые могут захватить кисти рук, волосы, предметы одежды или инструмент и нанести травмы человеку!

- Не подходите к вращающимся или двигающимся деталям и частям привода!
- Следите за тем, чтобы крышки корпуса во время работы были закрыты!



**Опасность травмирования вследствие неконтролируемого выхода сварочной проволоки!**

Сварочная проволока может транспортироваться на высокой скорости, и при неправильной или неполной прокладке проволочной проводки проволока может выйти и нанести травмы людям!

- Перед подключением к электросети полностью проведите проволочную проводку от катушки до сварочной горелки!
- Если сварочная горелка не смонтирована, ослабьте ролики противодавления узла подачи проволоки!
- Регулярно проверяйте проволочную проводку!
- Следите, чтобы во время работы все крышки корпуса были закрыты!



**Аппарат находится под электрическим током!**

Если работа ведется попеременно с применением различных способов сварки и если к сварочному аппарату одновременно подключены сварочная горелка и электрододержатель, то все они будут находиться одновременно под напряжением холостого хода или сварочным напряжением!

- Поэтому перед началом работы и в перерывах сварочные горелки и электрододержатель всегда должны лежать на изолирующей подкладке!

## ОСТОРОЖНО



**Повреждения в результате неправильного соединения!**

**В результате неправильного соединения дополнительные компоненты и источник тока могут получить повреждения!**

- Подсоединяйте дополнительные компоненты к соответствующему гнезду и закрепляйте их только после выключения сварочного аппарата.
- Более подробные описания см. в инструкции по эксплуатации соответствующего дополнительного компонента!
- После включения источника тока дополнительные компоненты распознаются автоматически.



**Обращение с пылезащитным колпачком!**

**Пылезащитные колпачки защищают гнезда подключения и, следовательно, сам аппарат от загрязнений и повреждений.**

- Если к гнезду не подключен никакой дополнительный компонент, на него должен быть надет пылезащитный колпачок.
- При утере или обнаружении дефекта колпачка его следует заменить!

## 5.2 Транспортировка и установка



### ВНИМАНИЕ



**Опасность несчастного случая при неправильной транспортировке аппаратов, непригодных для перемещения с помощью крана!**

**Перемещение аппарата с помощью крана и его подвешивание запрещено! Аппарат может упасть и нанести травмы людям! Ручки и крепления подходят только для ручной транспортировки!**

- Аппарат непригоден для перемещения с помощью крана и подвешивания!
- Поднятие при помощи крана или эксплуатация аппарата в подвешенном состоянии возможны, в зависимости от исполнения аппарата, в качестве опции, при необходимости аппарат необходимо доукомплектовать (см. главу "Принадлежности")!



### ОСТОРОЖНО



**Место установки!**

**Аппарат можно устанавливать и эксплуатировать только в помещениях и только на соответствующем прочном и плоском основании!**

- Эксплуатирующая сторона должна обеспечить наличие ровного, нескользкого пола и достаточное освещение рабочего места.
- Должна быть всегда обеспечена безопасная эксплуатация аппарата.

### УКАЗАНИЕ



**Возможность поднятия с помощью крана является опциональной и зависит от исполнения аппарата. При необходимости следует выполнить доработку (См. раздел «Принадлежности»)!**

## 5.2.1 Установка на неровной поверхности

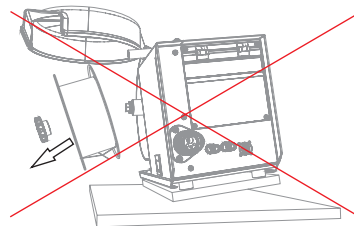
**ВНИМАНИЕ**

**Опасность повреждения при установке на недопустимой поверхности!**

**Аппараты сконструированы для работы в вертикальном положении!**

При ненадлежащей установке аппарата и настройке крепления для катушки проволоки катушка может выпасть из аппарата!

- К монтажу аппарата допускать только подготовленных специалистов!
- Монтировать и эксплуатировать аппараты только в рекомендуемых положениях!
- При монтаже на имеющихся поперечинах и т. п. вес катушки проволоки не должен опираться на гайку с накаткой крепления катушки!
- Соблюдать указания по настройке, изложенные в главе "Крепление катушки проволоки"!



При монтаже устройства подачи проволоки на неровном основании катушка проволоки может создавать нагрузку на гайку с накаткой в отделении для катушки. Чтобы избежать этой нагрузки, при монтаже следует выровнять устройство подачи проволоки.

Помимо ровного монтажа также допускается монтаж с наклоном вправо.

Если устройство подачи проволоки наклоняется вперед, то угол наклона вправо должен быть больше  $5^\circ$ .

Например:

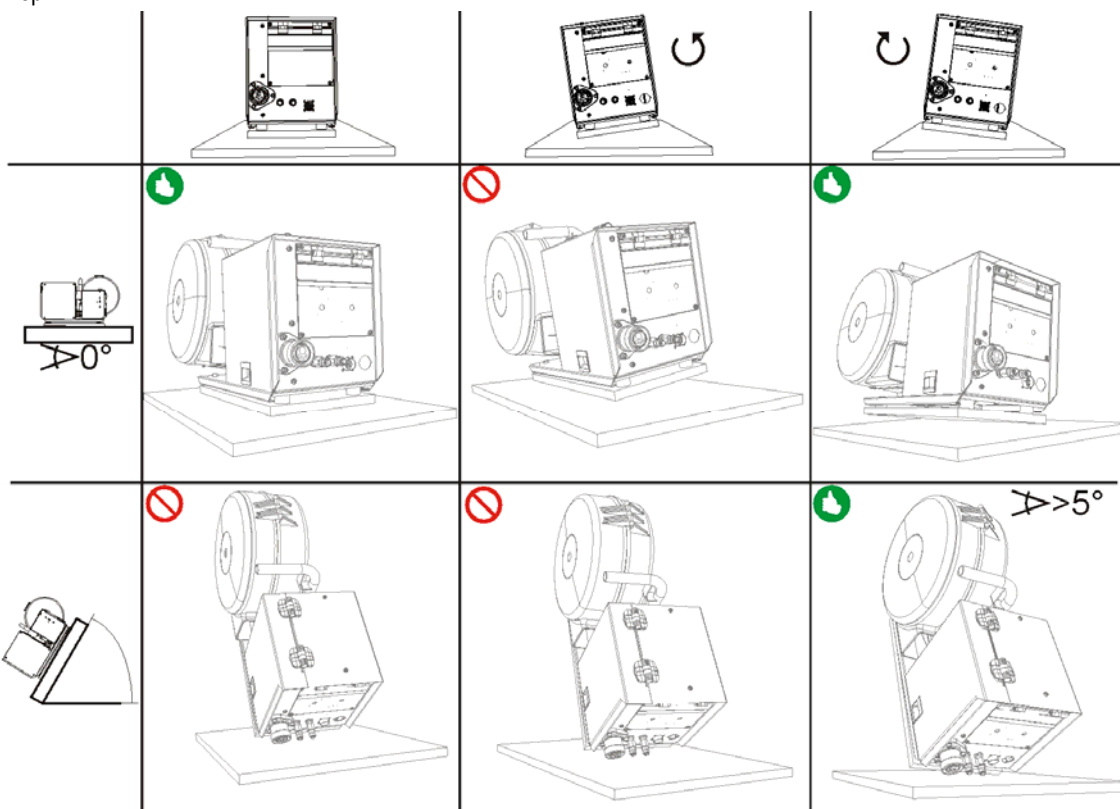


Рисунок 5-1

## 5.2.2 Подключение межсоединительного пакета кабелей

### 5.2.2.1 Saturn drive 41L

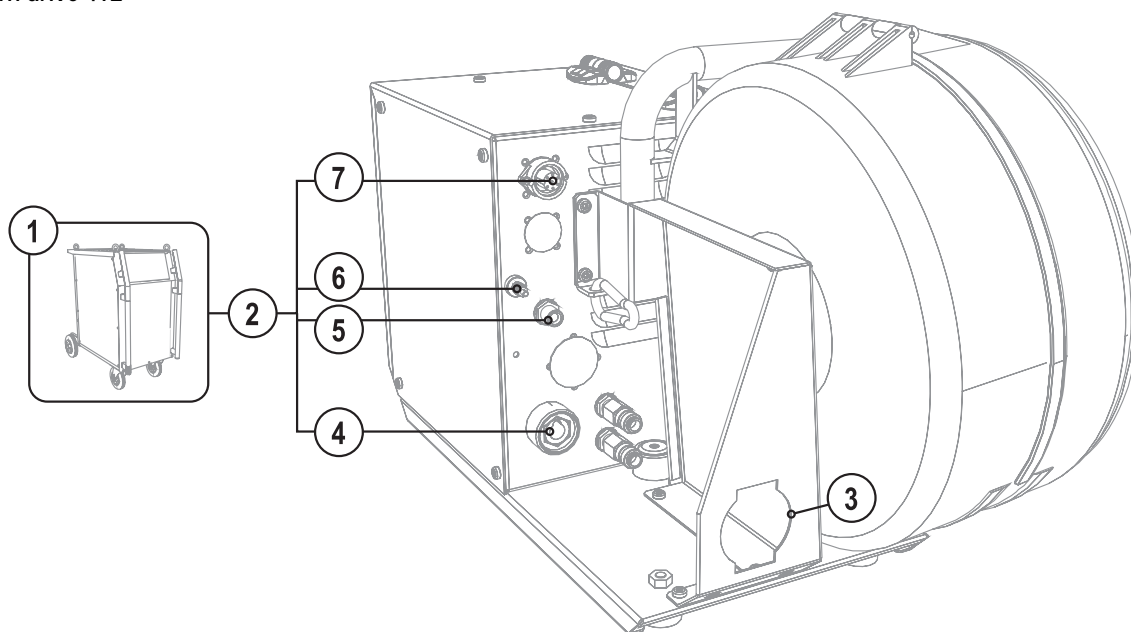


Рисунок 5-2

Поз.	Символ	Описание
1		<b>Источник тока</b> Учитывайте данные дополнительной документации на систему!
2		<b>Пакет промежуточных шлангов</b>
3		<b>Кабель пакета кабелей</b>
4		<b>Штекер, сварочный ток "+"</b> Подключение сварочного тока к устройству подачи проволоки
5		<b>Соединительный штуцер G1/4», подключение защитного газа</b>
6		<b>Подключение заземления (PE)</b> Соединение для желто-зелёного кабеля заземления из промежуточного пакета шлангов
7		<b>Розетка 7-контактная</b> Провод цепи управления устройства подачи проволоки

- Конец пакета кабелей вставить в защитное приспособление и зафиксировать поворотом вправо.
- Вставить штекер кабеля сварочного тока в гнездо, сварочный ток - "+", и закрепить.
- Накладной гайкой прикрепить шланг защитного газа к соединительному штуцеру G1/4".
- Подсоединить кабель заземления к соединительному штуцеру.
- Штекер кабеля цепи управления вставить в 7-контактную розетку и зафиксировать накладной гайкой (штекер можно вставить в розетку только в одном положении).

### УКАЗАНИЕ



На каждое устройство подачи проволоки устанавливается стандартный газовый диффузор с расходом газа от 0 до 16 л/мин. Для случаев применения, предполагающих больший расход газа (например, для алюминия), необходимо устанавливать сопло подачи газа с расходом от 0 до 25 л/мин (см. "Принадлежности").

## 5.2.2.2 Saturn drive 41

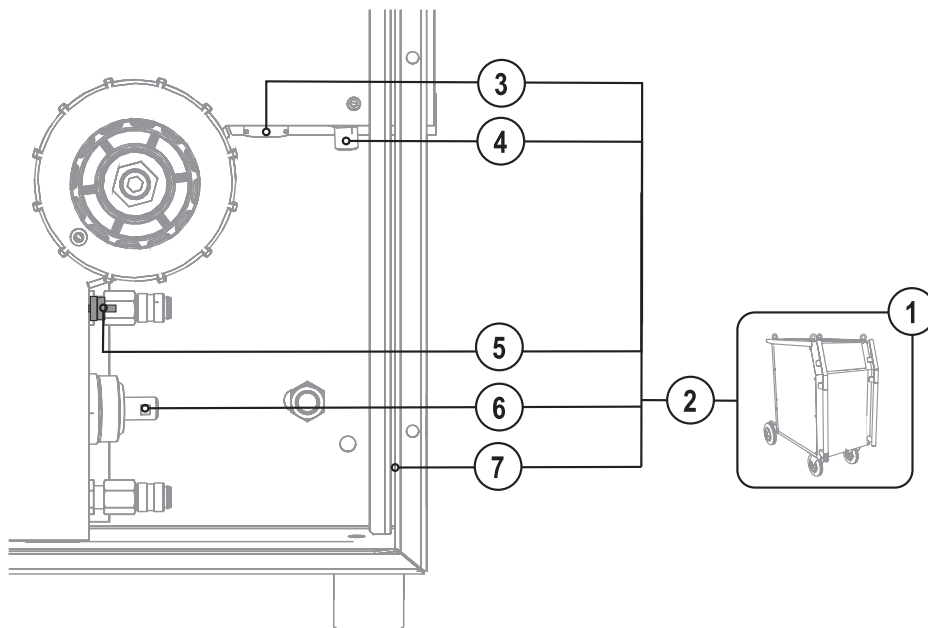


Рисунок 5-3

Поз.	Символ	Описание
1		<b>Источник тока</b> Учитывайте данные дополнительной документации на систему!
2		<b>Пакет промежуточных шлангов</b>
3		<b>Розетка 7-контактная</b> Провод цепи управления устройства подачи проволоки
4		<b>Соединительный штуцер G1/4», подключение защитного газа</b>
5		<b>Подключение заземления (PE)</b> Соединение для желто-зелёного кабеля заземления из промежуточного пакета шлангов
6		<b>Штекер, сварочный ток "+"</b> Подключение сварочного тока к устройству подачи проволоки
7		<b>Кабель пакета кабелей</b>

- Конец пакета кабелей вставить в защитное приспособление и зафиксировать поворотом вправо.
- Вставить штекер кабеля сварочного тока в гнездо, сварочный ток - „+“, и закрепить.
- Накладной гайкой прикрепить шланг защитного газа к соединительному штуцеру G1/4".
- Подсоединить кабель заземления к соединительному штуцеру.
- Штекер кабеля цепи управления вставить в 7-контактную розетку и зафиксировать накладной гайкой (штекер можно вставить в розетку только в одном положении).

### УКАЗАНИЕ



На каждое устройство подачи проволоки устанавливается стандартный газовый диффузор с расходом газа от 0 до 16 л/мин. Для случаев применения, предполагающих больший расход газа (например, для алюминия), необходимо устанавливать сопло подачи газа с расходом от 0 до 25 л/мин (см. "Принадлежности").

## 5.3 Подключение сварочной горелки

### УКАЗАНИЕ



**Неисправность направляющей втулки для проволоки!**

На заводе центральный (евро) разъем оснащается капиллярной трубкой для сварочной горелки с направляющей спиралью. Для использования сварочной горелки с пластмассовым сердечником необходимо провести переоборудование!

Сварочная горелка с пластмассовым сердечником

- должна эксплуатироваться с опорной трубой!

Сварочная горелка с направляющей спиралью

- должна эксплуатироваться с капиллярной трубкой!

#### Подготовка к подключению сварочных горелок с пластмассовым сердечником:

- На стороне устройства подачи проволоки продвиньте капиллярную трубку в направлении центрального разъема и извлеките ее.
- Выдвиньте опорную трубу пластмассового сердечника из центрального разъема.
- Осторожно введите центральный штекер сварочной горелки с превышающим его длину пластмассовым сердечником в центральный разъем и закрепите накидной гайкой.
- С помощью подходящего инструмента обрежьте, не обжимая, пластмассовый сердечник вблизи ролика устройства подачи проволоки.
- Ослабьте и извлеките центральный штекер сварочной горелки.
- Зачистите обрезанный торец пластмассового сердечника!

#### Подготовка к подключению сварочных горелок с направляющей спиралью:

- Убедитесь, что капиллярная трубка центрального разъема расположена надлежащим образом!



### 5.3.1 Saturn drive 41L

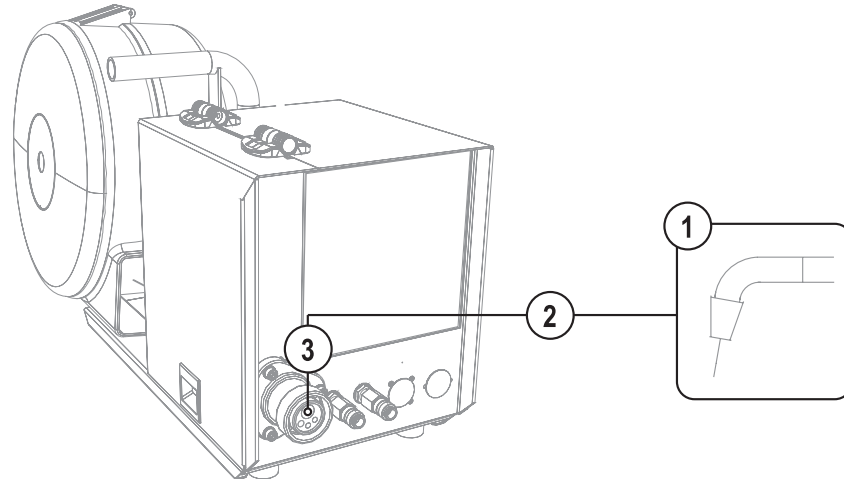


Рисунок 5-4

Поз.	Символ	Описание
1		Сварочная горелка
2		Пакет шлангов сварочной горелки
3		Центральный разъем сварочной горелки (Евро) Сварочный ток, защитный газ и встроенная кнопка горелки

- Центральный штекер сварочной горелки следует ввести в центральное подключение и зафиксировать накидной гайкой.

### 5.3.2 Saturn drive 41

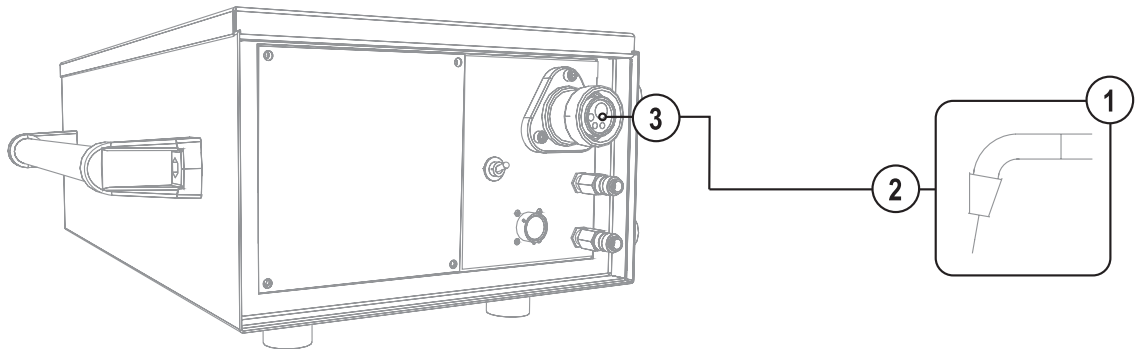


Рисунок 5-5

Поз.	Символ	Описание
1		Сварочная горелка
2		Пакет шлангов сварочной горелки
3		Центральный разъем сварочной горелки (Евро) Сварочный ток, защитный газ и встроенная кнопка горелки

- Центральный штекер сварочной горелки следует ввести в центральное подключение и зафиксировать накидной гайкой.

## 5.4 Подача защитного газа

### 5.4.1 Проверка газа

- Медленно открыть вентиль газового баллона.
- Открыть редуктор.
- Включить источник тока главным выключателем.
- Запустить функцию тестирования газа на управлении аппарата.
- Отрегулировать расход защитного газа с помощью редуктора в соответствии с применением.
- Активируйте тест газа на устройстве управления аппарата внутри аппарата (устройство подачи проволоки с M1.xx) или на фронтальной панели управления (устройство подачи проволоки с M2.xx).

Защитный газ поступает приблизительно за 25 секунд, либо пока не будет повторно нажата кнопка.

### 5.4.2 Регулировка расхода защитного газа

Вид сварки	Рекомендуемый расход защитного газа
МАГ сварка	Диаметр проволоки x 11,5 = л/мин
Пайка МИГ	Диаметр проволоки x 11,5 = л/мин
Сварка МИГ (алюминий)	Диаметр проволоки x 13,5 = л/мин (100% аргон)
Сварка ВИГ	Диаметр газового сопла в мм равен расходу газа в л/мин.

**При использовании газовых смесей с высоким содержанием гелия количество газа должно быть более высоким!**

При необходимости количество газа можно скорректировать на основе следующей таблицы:

Защитный газ	Коэффициент
75% Ar / 25% He	1,14
50% Ar / 50% He	1,35
25% Ar / 75% He	1,75
100% He	3,16

#### УКАЗАНИЕ



#### Неверные настройки защитного газа!

Как очень низкая, так и очень высокая настройка защитного газа может привести к попаданию воздуха в сварочную ванну и, как следствие, к образованию пор.

- Расход защитного газа настроить в соответствии с заданием на сварку!

## 5.5 Установка проволочного электрода

### 5.5.1 Установка катушки с проволокой

#### УКАЗАНИЕ



Можно использовать стандартные стрелковые катушки D300. Для применения стандартных корзиночных катушек (DIN 8559) необходим переходник (см. принадлежности).

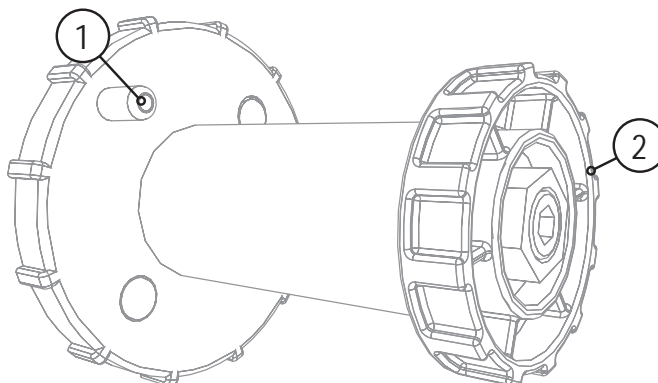


Рисунок 5-6

Поз.	Символ	Описание
1		<b>Поводковый палец</b> Для фиксации катушки с проволокой
2		<b>Гайка с накаткой</b> Для фиксации катушки с проволокой

- Ослабьте гайку с накаткой на стержне катушки.
- Закрепите катушку со сварочной проволокой на стержне катушки таким образом, чтобы штифт поводка защелкнулся в отверстии, просверленном в катушке.
- Снова затяните гайку с накаткой для крепления катушки с проволокой.



#### ОСТОРОЖНО



Существует опасность получения травм, если катушка проволоки закреплена ненадлежащим образом.

При ненадлежащем закреплении катушка проволоки может вырваться из отделения для катушки с проволокой и упасть вниз, что может привести к повреждению оборудования или травмам.

- Закрепить катушку проволоки надлежащим образом при помощи гайки с накаткой в отсеке для крепления катушки.
- Прежде чем начинать работу с оборудованием каждый раз проверять, надежно ли закреплена катушка.

## 5.5.2 Замена роликов подачи проволоки

### УКАЗАНИЕ



#### Неудовлетворительные результаты сварки вследствие нарушения подачи проволоки!

Ролики устройства подачи проволоки должны соответствовать диаметру проволоки и материалу.

- По надписи на роликах проверить, соответствуют ли они диаметру проволоки. При необходимости перевернуть или заменить!
- Для стальной проволоки и проволоки из других твердых металлов использовать ролики с V-образным пазом,
- Для алюминиевой проволоки и проволоки из других мягких, легированных металлов использовать приводные ролики с U-образным пазом.
- Для порошковой проволоки использовать приводные ролики с рифленным U-образным пазом.

- Новые приводные ролики отодвинуть таким образом, чтобы на приводном ролике можно было увидеть надпись с диаметром используемой проволоки.
- Приводные ролики надежно фиксируются с помощью болтов с накатанной головкой.

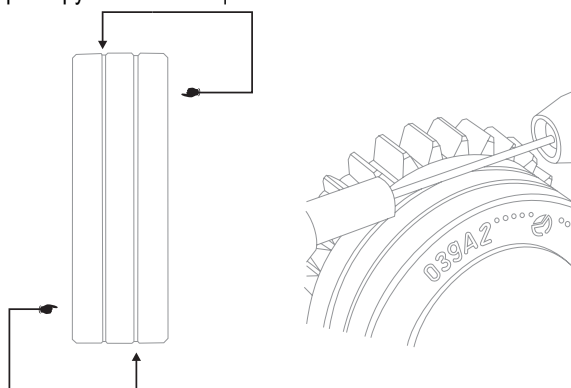


Рисунок 5-7

## 5.5.3 Установка проволочного электрода

**⚠ ОСТОРОЖНО**

**Опасность травмирования вследствие неконтролируемого выхода сварочной проволоки!**  
Сварочная проволока может транспортироваться на высокой скорости, и при неправильной или неполной прокладке проволочной проводки проволока может выйти и нанести травмы людям!

- Перед подключением к электросети полностью проведите проволочную проводку от катушки до сварочной горелки!
- Если сварочная горелка не смонтирована, ослабьте ролики противодействия узла подачи проволоки!
- Регулярно проверяйте проволочную проводку!
- Следите, чтобы во время работы все крышки корпуса были закрыты!

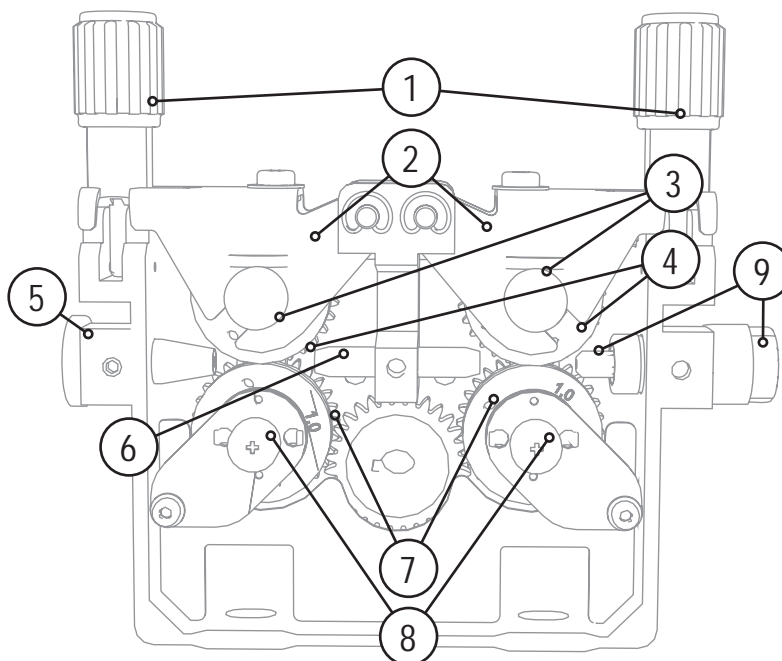


Рисунок 5-8

**УКАЗАНИЕ**

В зависимости от конструкции аппарата подача проволоки может быть выполнена зеркально!

Поз.	Символ	Описание
1		Прижимные узлы
2		Натяжные узлы
3		Гайка с накаткой
4		Ролики противодействия
5		Ниппель приема проволоки
6		Направляющая труба
7		Приводные ролики
8		Винты с накатанными головками невыпадающие
9		Входной направляющий ниппель со стабилизатором проволоки

- Проложить прямо комплект шлангов горелки.
- Отпустить и откинуть прижимные узлы (натяжные узлы с роликами противодействия автоматически откинутся вверх).
- Аккуратно отмотать сварочную проволоку с катушки и пропустить через ниппель ввода проволоки, по жёлобу подающих роликов и через направляющую трубу в капиллярную трубку или тефлоновый сердечник.
- Снова отжать натяжные узлы с роликами противодействия и откинуть прижимные узлы кверху (проволочный электрод должен находиться в пазу подающего ролика).
- Настроить прижимное давление с помощью регулировочных гаек прижимного узла.
- Нажмите кнопку заправки, чтобы проволочный электрод появился у сварочной горелки

### ОСТОРОЖНО



**Опасность усиленного износа из-за неподходящего прижимного давления!**

**При неподходящем прижимном давлении износ роликов устройства подачи проволоки усиливается!**

- С помощью регулировочных гаек прижимных узлов следует настроить такое прижимное давление, при котором проволочный электрод будет подаваться и проскальзывать в случае блокировки катушки проволоки!
- Установить для передних роликов (если смотреть в направлении подачи) более высокое прижимное давление!

#### 5.5.4 Установка тормоза катушки

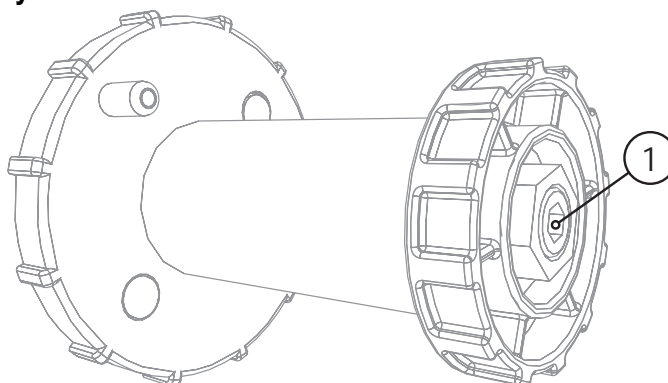


Рисунок 5-9

Поз.	Символ	Описание
1		<b>Винт с полупотайной головкой с внутренним шестигранником</b> Закрепление отделения для катушки с проволокой и настройка тормоза катушки

- Затянуть винт с полупотайной головкой с внутренним шестигранником (8 мм) по часовой стрелке, чтобы увеличить тормозное действие.

### УКАЗАНИЕ



Тормоз катушки затянуть настолько, чтобы при остановке электромотора устройства подачи проволоки катушка не двигалась, но при работе не блокировалась!

## 5.6 Циклограммы / режимы работы сварки МИГ/МАГ

## УКАЗАНИЕ



Такие параметры сварки, как подготовительные потоки газа, открытое пламя и т.д., которые требуются в большом числе применений, можно ввести по требованию.

## 5.6.1 Знаки и значения функций

Символ	Значение
	Нажать кнопку сварочной горелки
	Отпустить кнопку сварочной горелки
	Кратковременно нажать кнопку сварочной горелки (нажать и сразу отпустить)
	Защитный газ подаётся
I	Мощность сварки
	Проволочный электрод подаётся
	Введение проволоки
	Дожигание электрода
	Предварительная подача газа до начала сварки
	Продувка газом после окончания сварки
	2-тактный
	4-тактный
t	Время
t1	Время сварки точки
t2	Пауза интервала
tZn	Время зажигания

## 5.6.2 2-тактный режим

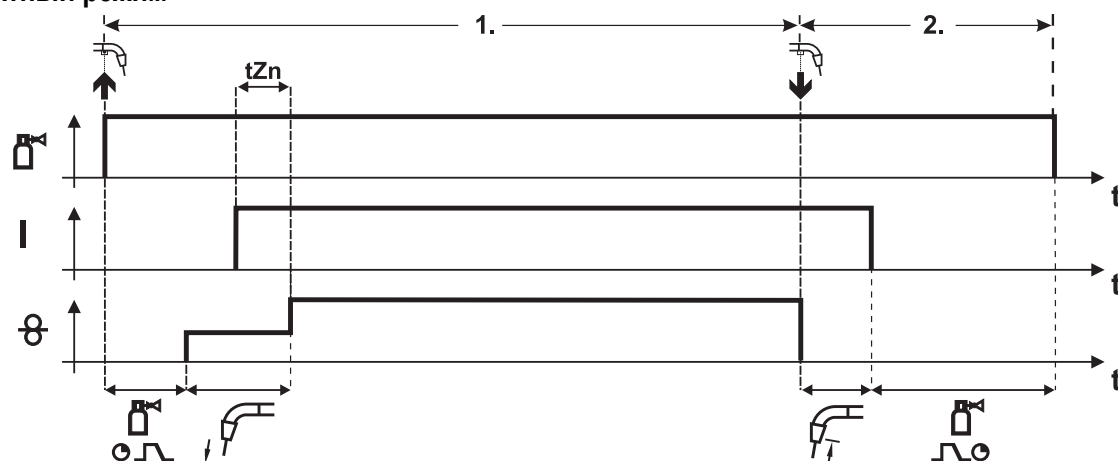


Рисунок 5-10

### 1-й такт

- Нажать и удерживать кнопку горелки.
- Защитный газ подаётся (подготовительные потоки газа)
- Мотор устройства подачи проволоки
- Электрическая дуга загорается после подачи проволочного электрода к изделию, сварочный ток течёт.
- Переключение на заранее выбранную скорость подачи проволоки после истечения заданного время зажигания ( $t_{Zn}$ ).

### 2-й такт

- Отпустить кнопку сварочной горелки
- Останавливается двигатель устройства подачи проволоки.
- По истечении настроенного времени обратного горения электрода электрическая дуга гаснет.
- Истекает время продувки газом.



## 5.6.3 4-тактный режим

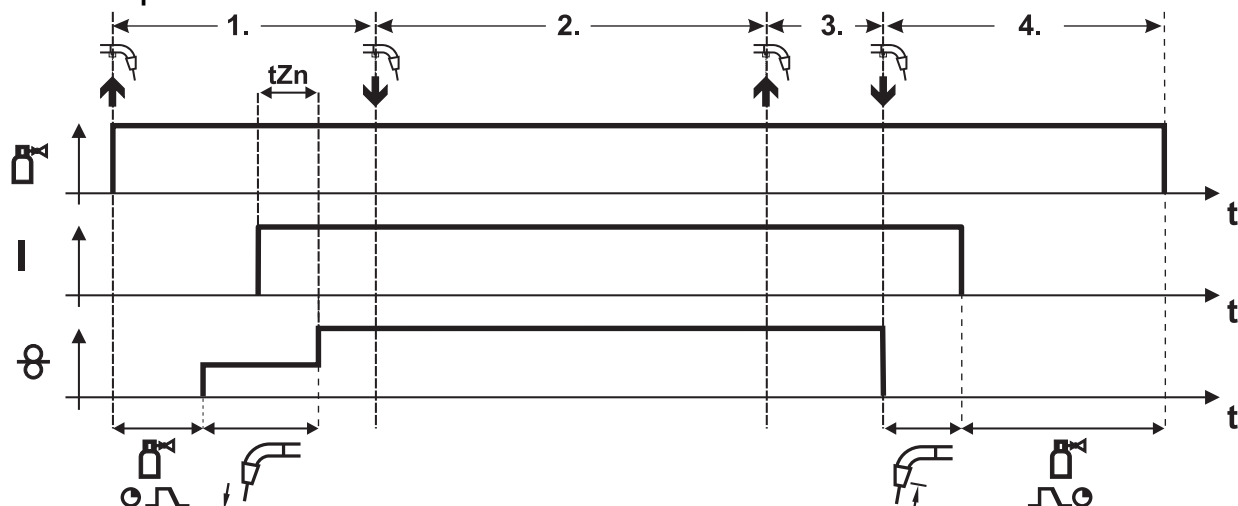


Рисунок 5-11

**1-й такт**

- Нажать и удерживать кнопку сварочной горелки
- Защитный газ подаётся (подготовительная подача газа)
- Мотор устройства подачи проволоки
- Электрическая дуга загорается после подачи проволочного электрода к изделию, сварочный ток течёт.
- Переключение на заранее выбранную скорость подачи проволоки после истечения заданного время зажигания ( $t_{Zn}$ ).

**2-й такт**

- Отпустить кнопку горелки (без результата)

**3-й такт**

- Нажать кнопку сварочной горелки (без результата)

**4-й такт**

- Отпустить кнопку сварочной горелки
- Останавливается двигатель устройства подачи проволоки.
- По истечении настроенного времени обратного горения электрода электрическая дуга гаснет.
- Истекает время продувки газом.

## 5.6.4 Точечный режим

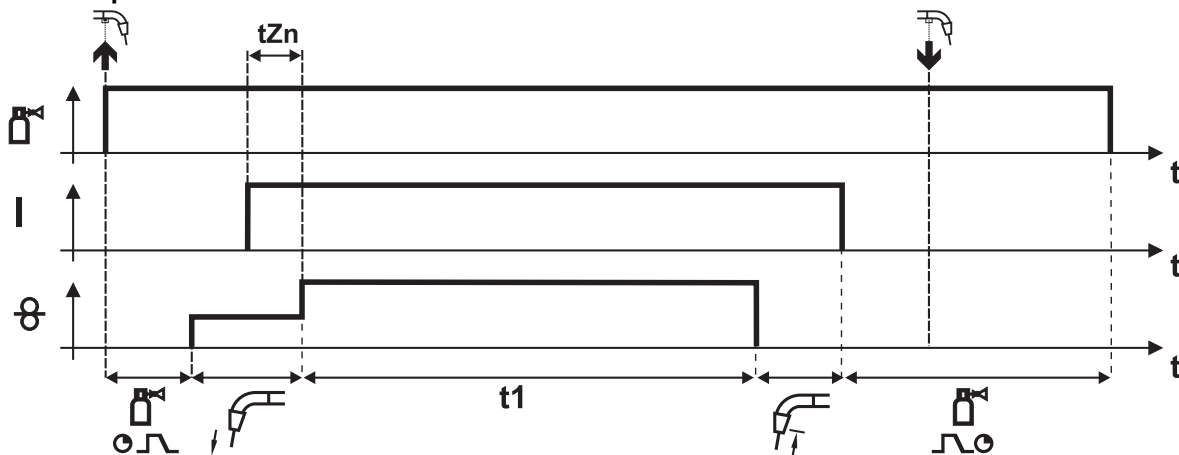


Рисунок 5-12

### 1. Запуск

- Нажать и удерживать кнопку сварочной горелки
- Защитный газ подаётся (подготовительная подача газа)
- Мотор устройства подачи проволоки
- Электрическая дуга загорается после подачи проволочного электрода к изделию, сварочный ток течёт.
- Переключение на заранее выбранную скорость подачи проволоки после истечения заданного время зажигания ( $t_{Zn}$ ).
- После истечения установленного времени точки подача проволоки прекращается.
- По истечении настроенного времени обратного горения электрода электрическая дуга гаснет.
- Истекает время продувки газом.

### 2. Завершение

- Отпустить кнопку сварочной горелки

### УКАЗАНИЕ



После отпускания кнопки сварочной горелки процесс сварки будет прерван до истечения времени сварки точки.

В режиме быстрой прихватки (время между двумя сварочными операциями менее 1,5 с) отпадает необходимость в предварительной подаче газа, процесс ввода и таким образом также время зажигания ( $t_{Zn}$ ).

## 5.6.5 Интервальный режим

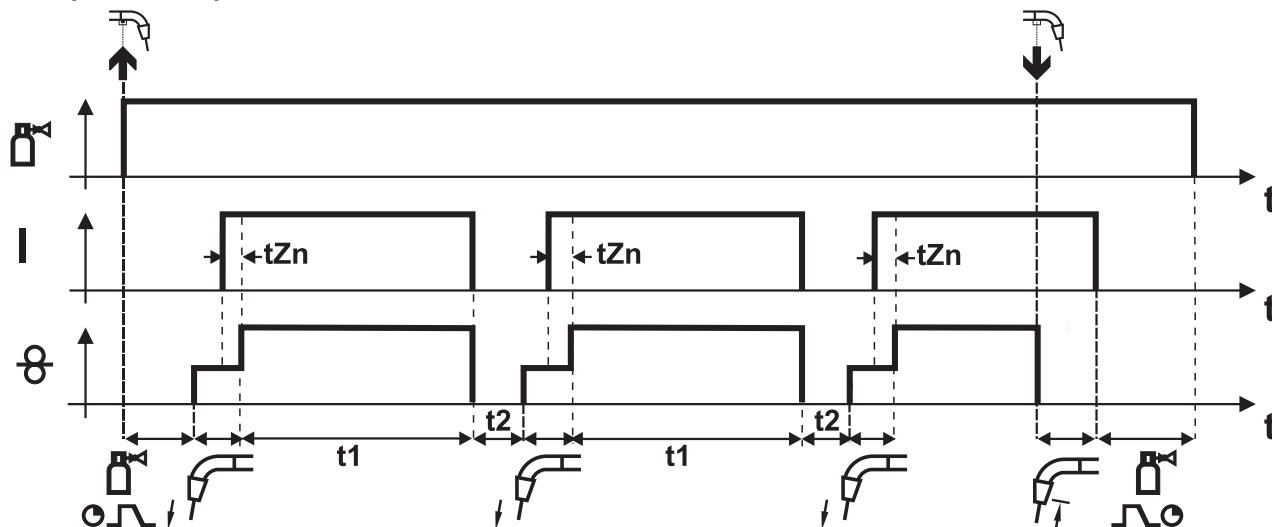


Рисунок 5-13

## 1. Запуск

- Нажать и удерживать кнопку сварочной горелки
- Защитный газ подаётся (подготовительная подача газа)
- Мотор устройства подачи проволоки
- Электрическая дуга загорается после подачи проволочного электрода к изделию, сварочный ток течёт.
- Переключение на заранее выбранную скорость подачи проволоки после истечения заданного время зажигания ( $t_{Zn}$ ).
- После истечения времени импульса подача проволоки прекращается.
- По истечении времени обратного горения электрода электрическая дуга гаснет.
- Процесс повторяется после истечения времени паузы.

## 2. Завершение

- Отпустить кнопку сварочной горелки
- Подача проволоки прекращается
- По истечении времени обратного горения электрода электрическая дуга гаснет.
- Истекает время продувки газом.

## УКАЗАНИЕ



После отпущения кнопки сварочной горелки процесс сварки будет прерван до истечения времени сварки точки.

В режиме быстрой прихватки (время между двумя сварочными операциями менее 1,5 с) отпадает необходимость в предварительной подаче газа, процесс ввода и таким образом также время зажигания ( $t_{Zn}$ ).

## 5.6.6 Принудительное отключение сварки МИГ / МАГ

## УКАЗАНИЕ



Сварочный аппарат завершает процесс зажигания и сварки в следующих случаях:

- При отказе зажигания (в течение 5 с после сигнала запуска отсутствует сварочный ток).
- При разрыве дуги (электрическая дуга отсутствует дольше 2 с).

## 6 Техническое обслуживание, уход и утилизация

### ОПАСНОСТЬ



**Опасность травмирования в результате поражения электрическим током!**

**Чистка аппаратов, не отключенных от сети, может привести к серьезным травмам!**

- Гарантированно отключить аппарат от сети.
- Вынуть вилку сетевого кабеля из розетки!
- Подождите 4 минуты, пока не разрядятся конденсаторы!

### 6.1 Общее

Настоящий аппарат практически не требует технического обслуживания при эксплуатации в пределах указанных параметров окружающей среды и при нормальных рабочих условиях, также он требует минимум ухода.

Для обеспечения безупречного функционирования сварочного аппарата необходимо выполнять некоторые работы. К ним относятся описанные ниже регулярная чистка и проверка, периодичность которых зависит от степени загрязнения окружающей среды и длительности эксплуатации сварочного аппарата.

### 6.2 Работы по техническому обслуживанию, интервалы

#### 6.2.1 Ежедневные работы по техобслуживанию

- Проверить правильность крепления катушки проволоки.
- Кабель подключения к сети и его устройство для разгрузки натяжения и крепления
- Кабели сварочного тока (проверить на прочность посадки и фиксацию)
- Газовые шланги и их переключающие устройства (электромагнитный клапан)
- Элементы крепления газового баллона
- Контрольные, сигнальные, защитные и исполнительные устройства (Проверка функционирования)
- Прочее, общее состояние

#### 6.2.2 Ежемесячные работы по техобслуживанию

- Повреждение корпуса (передняя, задняя и боковые стенки)
- Транспортировочные ролики и элементы их крепления
- Элементы, предназначенные для транспортировки (ремень, рым-болты, ручка)
- Переключатели, командоаппараты, устройства аварийного выключения, устройство понижения напряжения, сигнальные и контрольные лампочки
- Проверить шланги охлаждающей жидкости и их соединения на предмет загрязнения
- Проверка элементов проволоочной проводки (входной ниппель, направляющая труба для ввода проволоки) на предмет прочной посадки.

#### 6.2.3 Ежегодная проверка (осмотр и проверка во время эксплуатации)

### УКАЗАНИЕ



Проверку сварочного аппарата должен выполнять только дееспособный квалифицированный персонал.

Дееспособный специалист – это специалист, который, опираясь на свое образование, знания и опыт, в состоянии распознать возможные опасности и их последствия при проверке источников сварочного тока, а также в состоянии предпринять соответствующие меры обеспечения безопасности.



Дополнительные сведения содержатся в прилагаемых дополнениях «Данные о приборе и о компании, техническое обслуживание и проверка, гарантия»!

Необходимо выполнять регулярную проверку согласно стандарту IEC 60974-4 «Регулярный осмотр и проверка». Наряду с упомянутыми здесь предписаниями касательно проверок следует соблюдать и соответствующее национальное законодательство.

## 6.3 Работы по техническому обслуживанию



### ОПАСНОСТЬ



- Ни в коем случае не выполнять неквалифицированный ремонт и модификации!**  
**Во избежание травмирования персонала и повреждения аппарата ремонт или модификация аппарата должны выполняться только квалифицированным, обученным персоналом!**  
**При несанкционированных действиях гарантия теряет силу!**
- Ремонт поручать обученным лицам (квалифицированному персоналу)!

Ремонт и техническое обслуживание должны осуществляться только квалифицированным и авторизованным персоналом, в противном случае гарантийные обязательства аннулируются. По всем вопросам технического обслуживания следует обращаться в специализированное торговое предприятие, в котором был приобретен аппарат. Возврат аппарата в оговоренных случаях может производиться только через это предприятие. Для замены используйте только фирменные запасные детали. При заказе запасных деталей необходимо указывать тип аппарата, серийный номер и номер изделия, типовое обозначение и номер запасной детали.

## 6.4 Утилизация изделия

### УКАЗАНИЕ



#### Правильная утилизация!

**Аппарат изготовлен из ценных материалов, которые можно превратить в сырье путем вторичной переработки; он также содержит электронные узлы, подлежащие ликвидации.**

- Не выбрасывайте оборудование вместе с бытовыми отходами!
- Соблюдайте официальные предписания по утилизации!



### 6.4.1 Декларация производителя для конечного пользователя

- Согласно европейским положениям (директива 2002/96/EG Европейского парламента и совета от 27.1.2003) использованные электрические и электронные приборы не должны передаваться на пункты приема несортированных отходов. Они должны собираться по отдельности. Символ мусорного бака на колесах указывает на необходимости отдельного сбора отходов. Такой прибор должен передаваться для утилизации или для повторного использования на предусмотренные для этого пункты отдельного сбора отходов.
- В Германии согласно закону (закон о сбыте, возврате и экологически безвредной утилизации электрических и электронных приборов (ElektroG) от 16.3.2005) устаревший прибор должен быть передан на специальный пункт сбора, отделенный от пункта сбора несортированных отходов. Общественно-правовые организации по утилизации отходов (коммуны) оборудуют для этого пункты сбора, в которых устаревшие приборы бесплатно изымаются из частных хозяйств.
- Информация о возврате или сборе устаревших приборов передается в ответственные органы городского или коммунального управления.
- Фирма EWM принимает участие в разрешенной системе утилизации и вторичного использования и зарегистрирована в реестре устаревших электроприборов (EAR) под номером WEEE DE 57686922.
- Кроме того, на территории Европы возможен возврат аппаратов партнерам фирмы EWM по сбыту.

## 6.5 Соблюдение требований RoHS

Мы, фирма EWM HIGHTEC Welding GmbH Mündersbach, настоящим подтверждаем, что все поставленным нами Вам изделия, на которые распространяется действие директивы RoHS, соответствуют требованиям RoHS (Директива 2002/95/EG).

## 7 Устранение неполадок

Все изделия проходят жесткий производственный и выходной контроль. Если, несмотря на это, в работе изделия возникают какие-либо неисправности, проверьте его в соответствии с представленным ниже списком. Если проверка не приведет к восстановлению работоспособности изделия, необходимо сообщить об этом уполномоченному дилеру.

### 7.1 Контрольный список для покупателя

#### Экспликация

↯ : Ошибка / Причина

✂ : Устранение неисправностей

#### УКАЗАНИЕ



**Основным условием безупречной работы является применение оборудования аппарата, подходящего к используемому материалу и газу!**

#### Проблемы, связанные с подачей проволоки

- ↯ Контактное сопло засорилось
  - ✂ Очистить, впрыснуть разделительное средство и при необходимости заменить
- ↯ Настройка тормоза катушки (см. главу «Установка тормоза катушки»)
  - ✂ Проверить настройки, при необходимости исправить
- ↯ Настройка прижимных узлов (см. главу «Заправка сварочной проволоки»)
  - ✂ Проверить настройки, при необходимости исправить
- ↯ Изношенные катушки для проволоки
  - ✂ Проверить и при необходимости заменить
- ↯ На мотор механизма подачи проволоки не подается питание (в связи с перегрузкой сработал установочный автомат)
  - ✂ Сработавший предохранитель (с обратной стороны источника тока) следует вернуть в исходное положение путем нажатия кнопки
- ↯ Пакеты шлангов с перегибом
  - ✂ Комплект шлангов горелки необходимо выпрямить
- ↯ Загрязнение или износ направляющего сердечника или спирали для проволоки
  - ✂ Очистить сердечник или спираль, заменить перегнутые или изношенные сердечники

#### Неисправности

- ↯ Сигнальные лампочки блока управления аппарата не работают после включения
  - ✂ Выход фазы из строя > проверить подключение к сети (предохранители)
- ↯ отсутствует сварочная мощность
  - ✂ Выход фазы из строя > проверить подключение к сети (предохранители)
- ↯ различные параметры не настраиваются
  - ✂ Уровень ввода заблокирован, выключить блокировку доступа (см. главы «Защита параметров сварки от несанкционированного доступа»)
- ↯ Проблемы с соединением
  - ✂ Подсоединить кабели управления или проверить правильность прокладки.
- ↯ Ослабленные соединения для подачи сварочного тока
  - ✂ Затянуть соединения, ведущие к источнику тока, со стороны горелки и/или к заготовке
  - ✂ Прикрутить токоподводящий мундштук / зажимную втулку надлежащим образом

### 7.2 Контроль настройки типа аппарата

#### УКАЗАНИЕ

- Только в сочетании с устройством управления M2.xx.
- После каждого включения аппарата в течение короткого времени под надписью «Тип» отображается настроенный тип аппарата.  
Если тип аппарата, который отображается, не соответствует используемому, то следует исправить настройку.



„tyP 00“	Saturn 251
„tyP d00“	Saturn 256
„tyP 01“	Saturn 301
„tyP r01“	Mira 301 (M2.xx)
„tyP 02“	Saturn 351
„tyP d02“	Wega 351, Saturn 351 DG
„tyP d03“	Wega 401,451
„tyP d04“	Wega 501,601



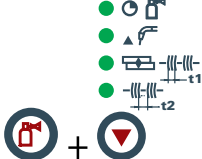



#### 7.2.1 Настроить тип аппарата

Элемент управления	Действие	Результат
	1 x	Выключить сварочный аппарат
		Удерживать обе кнопки нажатыми
	1 x	Включить сварочный аппарат, на дисплее на короткое время появится надпись „Anl“.
		Пока отображается надпись „Anl“, ввести тип аппарата: 0 Saturn 251 KGE 1 Saturn 301 KGE 2 Saturn 351 KGE 3 Декомпактный (DK) все; Wega, все 7 Mira 301 KGE

## 7.3 Сброс устройства управления (Reset all)

### УКАЗАНИЕ

-  Устройство управления M2.xx  
Первым действием непременно должна быть проверка и при необходимости исправление заданного типа аппарата.
-  Все пользовательские настройки заменяются заводскими настройками, поэтому затем их следует проверить и при необходимости ввести снова!  
После сброса устройства управления и восстановления заводских настроек следует обязательно проконтролировать и при необходимости вновь ввести тип используемого аппарата.

Элемент управления	Действие	Результат
	1 x 	Выключить сварочный аппарат
		Удерживать обе кнопки нажатыми.
	1 x 	Включить сварочный аппарат, на дисплее на короткое время появится надпись „rES“.



## 8 Технические характеристики

### УКАЗАНИЕ



Данные производительности и гарантия действительны только при использовании оригинальных запчастей и изнашивающихся деталей!

### 8.1 Saturn drive 41L

Питающее напряжение	42 В перем. тока
Макс. сварочный ток при 60 % ПВ	550 А
Скорость подачи проволоки	от 0,5 м/мин. до 24 м/мин.
Стандартная установка роликов для подачи проволоки	0,8 + 1,0 мм (стальная проволока)
Привод	4-роликовый (37 мм)
Подключение горелки	Центральный разъем сварочной горелки (Евро)
Класс защиты	IP 23
Температура окружающей среды	от -20 °С до +40 °С
Размеры, ДхШхВ [мм]	690 x 300 x 410
Масса	13,0 kg (M 1.02) 15,5 kg (M 2.x0)
Класс ЭМС	A
Стандарты, соблюдаемые при изготовлении	IEC 60974-1, -5, -10 CE

### 8.2 Saturn drive 41

Питающее напряжение	42 В перем. тока
Макс. сварочный ток при 60 % ПВ	550 А
Скорость подачи проволоки	от 0,5 м/мин. до 24 м/мин.
Стандартная установка роликов для подачи проволоки	0,8 + 1,0 мм (стальная проволока)
Привод	4-роликовый (37 мм)
Подключение горелки	Центральный разъем сварочной горелки (Евро)
Класс защиты	IP 23
Температура окружающей среды	от -20 °С до +40 °С
Размеры, ДхШхВ [мм]	690 x 460 x 265
Масса	26 кг
Класс ЭМС	A
Стандарты, соблюдаемые при изготовлении	IEC 60974-1, -5, -10 CE

## 9 Принадлежности

### УКАЗАНИЕ



Дополнительные компоненты, работа которых зависит от мощности аппарата, например, сварочные горелки, кабели массы, электрододержатели или промежуточные пакеты шлангов, можно приобрести у региональных дилеров.

### 9.1 Опции

#### 9.1.1 Saturn drive (M1.02)

Тип	Обозначение	Номер изделия
ON DRAHTEINSCHLEICH POT1 M1.02	Опция для доработки: ручка потенциометра введения проволоки	092-001102-00000

#### 9.1.2 Saturn drive 41L

Тип	Обозначение	Номер изделия
ON CMF drive 4L	Опция для доработки: крановая подвеска для drive 4L	092-002483-00000
ON RMSDV2 4L/41L	Опция- комплект колёс для drive 4L	090-008151-00000
ON RMSD 4L/41L	Монтажный набор колёс для DRIVE 4L	090-008169-00000

#### 9.1.3 Saturn drive 41

Тип	Обозначение	Номер изделия
ON CS 55	Опция для доработки, крановая подвеска	092-002549-00000
ON RMSD 4/41	Опция- монтажный набор колёс- drive 4/41	090-008035-00000

### 9.2 Общие принадлежности

Тип	Обозначение	Номер изделия
AK300	Адаптер для катушки K300	094-001803-00001
DM1 32L/MIN	Редуктор давления	094-000009-00000
GH 2X1/4" 2M	Газовый шланг	094-000010-00001
GS16L G1/4" SW 17	Газовый диффузор	094-000914-00000
GS25L G1/4" SW 17	Газовый диффузор	094-001100-00000

## 10 Быстро изнашивающиеся детали

### 10.1 Ролики устройства подачи проволоки

#### ОСТОРОЖНО



Повреждения при использовании компонентов сторонних производителей!

Гарантия производителя аннулируется при повреждении аппарата в результате использования компонентов сторонних производителей!

- Используйте только компоненты системы и опции (источники тока, сварочные горелки, электрододержатели, дистанционные регуляторы, запасные и быстро изнашивающиеся детали и т. д.) только из нашей программы поставки!
- Подсоединяйте дополнительные компоненты к соответствующему гнезду подключения и закрепляйте их только после выключения сварочного аппарата.

#### 10.1.1 Ролики устройства подачи проволоки , сталь

Тип	Обозначение	Номер изделия
FE 2DR4R 0,6+0,8	Приводные ролики, 37 мм, сталь	092-000839-00000
FE 2DR4R 0,8+1,0	Приводные ролики, 37 мм, сталь	092-000840-00000
FE 2DR4R 0,9+1,2	Приводные ролики, 37 мм, сталь	092-000841-00000
FE 2DR4R 1,0+1,2	Приводные ролики, 37 мм, сталь	092-000842-00000
FE 2DR4R 1,2+1,6	Приводные ролики, 37 мм, сталь	092-000843-00000
FE/AL 2GR4R	Опорный ролик, гладкий, 37 мм	092-000844-00000

#### 10.1.2 Ролики устройства подачи проволоки для алюминия

Тип	Обозначение	Номер изделия
AL 4ZR4R 0,8+1,0	Двухканавочные ролики, 37 мм, для алюминия	092-000869-00000
AL 4ZR4R 1,0+1,2	Двухканавочные ролики, 37 мм, для алюминия	092-000848-00000
AL 4ZR4R 1,2+1,6	Двухканавочные ролики, 37 мм, для алюминия	092-000849-00000
AL 4ZR4R 2,4+3,2	Двухканавочные ролики, 37 мм, для алюминия	092-000870-00000

#### 10.1.3 Ролики устройства подачи проволоки для порошковой сварочной проволоки

Тип	Обозначение	Номер изделия
ROE 2DR4R 0,8/0,9+0,8/0,9	Приводные ролики, 37 мм, порошковая проволока	092-000834-00000
ROE 2DR4R 1,0/1,2+1,4/1,6	Приводные ролики, 37 мм, порошковая проволока	092-000835-00000
ROE 2DR4R 1,4/1,6+2,0/2,4	Приводные ролики, 37 мм, порошковая проволока	092-000836-00000
ROE 2DR4R 2,8+3,2	Приводные ролики, 37 мм, порошковая проволока	092-000837-00000
ROE 2GR4R	Опорный ролик, с буртиком, 37 мм	092-000838-00000









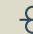





## 10.1.4 Наборы по переоборудованию

Тип	Обозначение	Номер изделия
URUE VERZ>UNVERZ FE/AL 4R	Комплект для переналадки, 37 мм, привод с 4 роликами на ролики без зубцов (сталь/алюминий)	092-000845-00000
URUE AL 4ZR4R 0,8+1,0	Комплект для переналадки, 37 мм, привод с 4 роликами для алюминия	092-000867-00000
URUE AL 4ZR4R 1,0+1,2	Комплект для переналадки, 37 мм, привод с 4 роликами для алюминия	092-000846-00000
URUE AL 4ZR4R 1,2+1,6	Комплект для переналадки, 37 мм, привод с 4 роликами для алюминия	092-000847-00000
URUE AL 4ZR4R 2,4+3,2	Комплект для переналадки, 37 мм, привод с 4 роликами для алюминия	092-000868-00000
URUE ROE 2DR4R 0,8/0,9+0,8/0,9	Комплект для переналадки, 37 мм, привод с 4 роликами для порошковой проволоки	092-000830-00000
URUE ROE 2DR4R 1,0/1,2+1,4/1,6	Комплект для переналадки, 37 мм, привод с 4 роликами для порошковой проволоки	092-000831-00000
URUE ROE 2DR4R 1,4/1,6+2,0/2,4	Комплект для переналадки, 37 мм, привод с 4 роликами для порошковой проволоки	092-000832-00000
URUE ROE 2DR4R 2,8+3,2	Комплект для переналадки, 37 мм, привод с 4 роликами для порошковой проволоки	092-000833-00000

<b>Verschleißteile</b> 4 Rollen-Antrieb Ø = 37mm		St= Stahl Al= Aluminium CrNi= Edelstahl Cu= Kupfer		<b>Wear parts</b> 4-Roller drive system Ø = 37mm		
<b>V-Nut: St-, CrNi-, Cu-Draht</b> „Standard V-Nut“, oben unverzahnt und glatt, Rollenbezeichnung: „1,0“			<b>V-groove: St-, CrNi-, Cu wire</b> "Standard V-groove", on the top ungeared and plane, rolls description: "1,0"			
<b>Antriebsrollen- Ø (b):</b> Drive rolls- Ø (b): 0,6 + 0,8 0,8 + 1,0 0,9 + 1,2 1,0 + 1,2 1,2 + 1,6	<b>Ersatzset:</b> Spare set: 092-000839-00000 092-000840-00000 092-000841-00000 092-000842-00000 092-000843-00000					
Gegendruckrollenset (a) Set of counter pressure rolls (a) 092-000844-00000 Umrüstung verzahnt → unverzahnt: conversion geared → ungeared: 092-000845-00000						
<b>U-Nut: Al-, Cu-Draht</b> „Option U-Nut“, oben verzahnt, Rollenbezeichnung: „1,0 A2“			<b>U-groove: Al-, Cu wire</b> "Option U-groove", on the top geared-twin rolls, rolls description: "1,0 A2"			
<b>Antriebsrollen- Ø (a+b):</b> Drive rolls- Ø (a+b): 0,8 + 1,0 1,0 + 1,2 1,2 + 1,6 2,4 + 3,2	<b>Ersatzset:</b> Spare set: 092-000869-00000 092-000848-00000 092-000849-00000 092-000870-00000	<b>Umrüstset:</b> Conversion set: 092-000867-00000 092-000846-00000 092-000847-00000 092-000868-00000				
Gegendruckrollenset (a) Set of counterpressure rolls (a): 092-000838-00000						
<b>U-Nut gerändelt: Füll-/Röhrchendraht</b> „Option U-Nut gerändelt“, oben verzahnt, ohne Nut gerändelt, Rollenbezeichnung: „1,0-1,2 R“			<b>knurled U-groove: Cored wire</b> "Option knurled U-groove", on the top geared, without knurled groove, rolls description: "1,0-1,2 R"			
<b>Antriebsrollen- Ø (b):</b> Drive rolls- Ø (b): 0,8 / 0,9 + 0,8 / 0,9 1,0 / 1,2 + 1,4 / 1,6 1,4 / 1,6 + 2,0 / 2,4 2,8 + 3,2	<b>Ersatzset:</b> Spare set: 092-000834-00000 092-000835-00000 092-000836-00000 092-000837-00000	<b>Umrüstset:</b> Conversion set: 092-000830-00000 092-000831-00000 092-000832-00000 092-000833-00000				
Gegendruckrollenset (a): Set of counterpressure rolls (a): 092-000838-00000						

Рисунок 10-1

**11 Приложение А**
**11.1 Указания по настройке**
**11.1.1 Saturn 256 DG**

Saturn 256   ewm®													
 mm	 mm	SG2/3 G3/4 Si1  Ar82/18			SG2/3 G3/4 Si1  CO <sub>2</sub> 100			AlMg  Ar100			CrNi  Ar98/2		
		 m/min		$\frac{1}{2}$ m/min	 m/min		$\frac{1}{2}$ m/min	 m/min		$\frac{1}{2}$ m/min	m/min		$\frac{1}{2}$ m/min
0,8	0,8	2,7	1	1	1,8	1	2	8,5	1	2	2,7	1	1
	1,0	1,8	1	1	1,5	1	2	-	-	-	-	-	-
1	0,8	3,5	3	1	4,0	4	2	8,5	1	2	3,5	2	1
	1,0	1,9	2	1	2,0	3	2	5,5	1	2	1,7	1	1
	1,2	1,8	3	1	1,5	3	2	-	-	-	1,4	1	1
1,5	0,8	4,8	4	1	4,8	6	2	12,0	3	2	5,0	3	1
	1,0	2,3	3	1	2,9	4	2	7,7	3	2	3,2	3	1
	1,2	2,2	4	2	1,8	4	2	4,2	1	2	2,4	3	1
2	0,8	5,2	5	1	5,3	7	2	13,5	4	2	6,2	4	1
	1,0	3,2	4	2	4,1	6	2	10,4	6	2	3,9	4	2
	1,2	3,0	6	2	2,5	6	2	7,2	4	2	3,0	4	1
3	0,8	9,1	8	2	7,6	9	2	18,1	7	2	9,8	6	2
	1,0	4,6	6	2	5,1	8	2	11,6	7	2	6,2	6	2
	1,2	4,2	8	2	4,1	9	2	9,0	6	2	4,5	6	2
4	0,8	10,3	9	2	10,0	10	2	22,2	9	2	11,3	7	2
	1,0	5,7	8	2	8,0	10	2	13,5	8	2	7,3	7	2
	1,2	5,5	10	2	5,8	11	2	10,2	7	2	6,5	8	2
5	0,8	13,0	10	2	14,0	12	2	24,0	10	2	13,5	8	2
	1,0	6,8	9	2	9,4	11	2	15,3	9	2	7,3	7	2
	1,2	6,2	11	2	6,8	12	2	12,0	8	2	7,0	9	2
6	0,8	14,9	11	2	14,0	12	2	24,0	10	2	14,6	9	2
	1,0	8,5	10	2	12,0	12	2	17,8	10	2	9,0	8	2
	1,2	7,5	12	2	6,8	12	2	13,0	9	2	7,9	10	2
8	0,8	19,0	12	2	14,0	12	2	24,0	10	2	16,2	10	2
	1,0	13,0	12	2	12,0	12	2	23,0	12	2	11,0	10	2
	1,2	7,5	12	2	6,8	12	2	14,2	10	2	10,2	12	2
10	0,8	19,0	12	2	14,0	12	2	24,0	10	2	24,0	12	2
	1,0	13,0	12	2	12,0	12	2	23,0	12	2	14,5	12	2
	1,2	7,5	12	2	6,8	12	2	17,5	12	2	10,2	12	2

094-016376-00500

Рисунок 11-1

### 11.1.2 Saturn 351 DG

SATURN 351		EWM HIGHTEC WELDING															
mm	mm	SG2/3 G3/4 Si1 Ar 82/18				SG2/3 G3/4 Si1 CO <sub>2</sub> 100				CrNi Ar 98/2				AlMg Ar 100			
		m/min	$\frac{1}{m}$	$\frac{2}{m}$	$\frac{3}{m}$	m/min	$\frac{1}{m}$	$\frac{2}{m}$	$\frac{3}{m}$	m/min	$\frac{1}{m}$	$\frac{2}{m}$	$\frac{3}{m}$	m/min	$\frac{1}{m}$	$\frac{2}{m}$	$\frac{3}{m}$
0,8	0,8	1,6	0	1	1	1,3	0	1	1	1,7	0	1	1	7,2	0	1	2
	1,0	1,5	0	1	1	1,0	0	1	1	1,3	0	1	1	6,7	0	1	2
1,0	0,8	2,2	0	2	1	1,3	0	1	1	2,7	0	2	1	8,1	0	2	2
	1,0	2,0	0	2	1	1,0	0	1	1	1,8	0	2	1	7,5	0	2	2
	1,2	1,7	0	2	1	0,4	0	1	1	1,3	0	1	1	5,6	0	2	2
1,5	0,8	2,6	0	3	1	2,7	0	6	1	5,5	0	5	1	8,7	0	3	2
	1,0	2,0	0	2	1	2,1	0	6	1	2,2	0	3	1	8,1	0	3	2
	1,2	1,7	0	2	1	1,3	0	5	1	1,8	0	2	1	6,1	0	3	2
2,0	0,8	3,6	0	5	2	3,7	0	7	1	7,8	0	7	1	10,6	0	5	2
	1,0	2,3	0	3	1	3,0	0	7	1	3,9	0	5	1	9,7	0	5	2
	1,2	1,9	0	3	1	1,8	0	6	1	2,1	0	3	1	6,6	0	4	2
	1,6	1,4	0	3	1	1,7	0	8	1	1,7	0	3	1	6,1	0	4	2
3,0	0,8	5,2	0	7	2	6,2	0	9	1	11,3	0	9	1	12,8	0	7	2
	1,0	2,6	0	4	1	3,9	0	8	1	6,2	0	7	1	11,4	0	7	2
	1,2	2,7	0	5	1	3,2	0	8	1	3,5	0	6	1	7,9	0	6	2
	1,6	1,7	0	5	1	2,0	0	9	1	2,4	0	5	1	7,5	0	6	2
4,0	0,8	8,0	0	9	2	7,9	0	10	1	14,2	0	11	2	15,5	0	9	2
	1,0	2,9	0	5	1	4,6	0	9	1	8,7	0	9	1	14,0	0	9	2
	1,2	3,9	0	7	2	4,7	0	10	2	4,8	0	8	1	9,4	0	8	2
	1,6	1,9	0	6	1	2,3	0	10	1	3,1	0	7	1	8,4	0	7	2
5,0	0,8	12,3	0	12	2	9,4	0	11	2	15,5	0	12	2	17,4	0	10	2
	1,0	4,4	0	7	2	5,6	0	10	1	10,9	0	11	2	15,7	0	10	2
	1,2	4,9	0	8	2	5,4	0	11	2	5,4	0	9	1	10,4	0	9	2
	1,6	2,4	0	7	1	3,2	0	12	2	3,8	0	9	1	9,1	0	8	2
6,0	0,8	23,2	0	16	2	10,6	0	12	2	20,5	0	13	2	19,2	0	11	2
	1,0	6,2	0	9	2	7,7	0	12	2	11,9	0	12	2	17,4	0	11	2
	1,2	5,8	0	9	2	6,3	0	12	2	6,8	0	11	2	11,7	0	10	2
	1,6	4,0	0	9	1	3,2	0	12	2	4,8	0	11	2	9,6	0	9	2
8,0	0,8	23,2	0	16	2	12,8	0	13	2	23,6	0	16	2	21,3	0	12	2
	1,0	7,1	0	10	2	8,9	0	13	2	18,6	0	14	2	19,2	0	12	2
	1,2	8,0	0	12	2	8,9	0	14	2	7,4	0	12	2	13,2	0	11	2
	1,6	4,9	0	12	2	5,0	0	14	2	5,2	0	12	2	10,6	0	11	2
10,0	0,8	23,2	0	16	2	18,6	0	16	2	23,6	0	16	2	22,6	0	13	2
	1,0	7,9	0	11	2	13,1	0	16	2	22,6	0	16	2	20,6	0	13	2
	1,2	9,3	0	13	2	10,3	0	16	2	12,8	0	14	2	14,8	0	12	2
	1,6	5,1	0	13	2	5,4	0	15	2	6,8	0	13	2	11,0	0	12	2
12,0	1,0	10,8	0	13	2	13,1	0	16	2	22,6	0	16	2	21,4	0	14	2
	1,2	10,9	0	14	2	10,3	0	16	2	15,9	0	16	2	17,4	0	13	2
	1,6	5,4	0	14	2	5,9	0	16	2	9,0	0	14	2	11,9	0	13	2
14,0	1,0	14,9	0	15	2	13,1	0	16	2	22,6	0	16	2	21,8	0	15	2
	1,2	12,4	0	16	2	10,3	0	16	2	15,9	0	16	2	20,1	0	14	2
	1,6	5,6	0	16	2	5,9	0	16	2	10,0	0	15	2	12,9	0	14	2
16,0	1,0	16,4	0	16	2	13,1	0	16	2	22,6	0	16	2	22,3	0	16	2
	1,2	12,4	0	16	2	10,3	0	16	2	15,9	0	16	2	21,5	0	15	2
	1,6	5,6	0	16	2	5,9	0	16	2	10,8	0	16	2	13,5	0	15	2
20,0	1,0	16,4	0	16	2	13,1	0	16	2	22,6	0	16	2	22,3	0	16	2
	1,2	12,4	0	16	2	10,3	0	16	2	15,9	0	16	2	23,0	0	16	2
	1,6	5,6	0	16	2	5,9	0	16	2	10,8	0	16	2	14,0	0	16	2

Рисунок 11-2

## 12 Приложение В

### 12.1 Обзор представительств EWM

#### Headquarters

**EWM HIGHTEC WELDING GmbH**  
Dr. Günter-Henle-Straße 8  
56271 Mündersbach · Germany  
Tel: +49 2680 181-0 · Fax: -244  
www.ewm-group.com · info@ewm-group.com

#### Technology centre

**EWM HIGHTEC WELDING GmbH**  
Forststr. 7-13  
56271 Mündersbach · Germany  
Tel: +49 2680 181-0 · Fax: -144  
www.ewm-group.com · info@ewm-group.com

#### Production, Sales and Service

**EWM HIGHTEC WELDING GmbH**  
Dr. Günter-Henle-Straße 8  
56271 Mündersbach · Germany  
Tel: +49 2680 181-0 · Fax: -244  
www.ewm-group.com · info@ewm-group.com

**EWM HIGHTEC WELDING (Kunshan) Ltd.**  
10 Yuanshan Road, Kunshan · New & High-tech Industry Development Zone  
Kunshan · Jiangsu · 215300 · People's Republic of China  
Tel: +86 512 57867-188 · Fax: -182  
www.ewm-group.com/cn · info.cn@ewm-group.com

**EWM HIGHTEC WELDING AUTOMATION GmbH**  
Boxbachweg 4  
08606 Oelsnitz/V. · Germany  
Tel: +49 37421 20-300 · Fax: -318  
www.ewm-group.com/automation · automation@ewm-group.com

**EWM HIGHTEC WELDING s.r.o.**  
Tr. 9. května 718 / 31  
407 53 Jiříkov · Czech Republic  
Tel: +420 412 358-551 · Fax: -504  
www.ewm-group.com/cz · info.cz@ewm-group.com

#### Sales and Service Germany

**EWM HIGHTEC WELDING GmbH**  
Lindenstraße 1a  
38723 Seesen-Rhüden · Tel: +49 5384 90798-0 · Fax: -20  
www.ewm-group.com/handel · nl-seesen@ewm-group.com

**EWM Schweißtechnik-Handels-GmbH**  
Sachsstraße 28  
50259 Pulheim · Tel: +49 2234 697-047 · Fax: -048  
www.ewm-group.com/handel · nl-koeln@ewm-group.com

**EWM HIGHTEC WELDING GmbH**  
In der Florinskaul 14-16  
56218 Mülheim-Kärlich · Tel: +49 261 988898-0 · Fax: -20  
www.ewm-group.com/handel · nl-muelheim@ewm-group.com

**EWM Schweißtechnik-Handels-GmbH**  
Eiserfelder Straße 300  
57080 Siegen · Tel: +49 271 3878103-0 · Fax: -9  
www.ewm-group.com/handel · nl-siegen@ewm-group.com

**EWM HIGHTEC WELDING GmbH**  
Vertriebs- und Technologiezentrum  
Draisstraße 2a  
69469 Weinheim · Tel: +49 6201 84557-0 · Fax: -20  
www.ewm-group.com/handel · nl-weinheim@ewm-group.com

**EWM Schweißtechnik Handels GmbH**  
Rittergasse 1  
89143 Blaubeuren · Tel: +49 7344 9191-75 · Fax: -77  
www.ewm-group.com/handel · nl-ulm@ewm-group.com

**EWM Schweißtechnik Handels GmbH**  
Heinkelstraße 8  
89231 Neu-Ulm · Tel: +49 731 7047939-0 · Fax: -15  
www.ewm-group.com/handel · nl-ulm@ewm-group.com

**EWM HIGHTEC WELDING AUTOMATION GmbH**  
Steinfeldstrasse 15  
90425 Nürnberg · Tel: +49 911 3841-727 · Fax: -728  
www.ewm-group.com/automation  
automation-nl-nuernberg@ewm-group.com

#### Sales and Service International

**EWM HIGHTEC WELDING GmbH**  
Fichtenweg 1  
4810 Gmunden · Austria · Tel: +43 7612 778 02-0 · Fax: -20  
www.ewm-group.com/at · info.at@ewm-group.com

**EWM HIGHTEC WELDING UK Ltd.**  
Unit 2B Coopies Way · Coopies Lane Industrial Estate  
Morpeth · Northumberland · NE61 6JN · Great Britain  
Tel: +44 1670 505875 · Fax: -514305  
www.ewm-group.com/uk · info.uk@ewm-group.com

**EWM HIGHTEC WELDING (Kunshan) Ltd.**  
10 Yuanshan Road, Kunshan · New & High-tech Industry Development Zone  
Kunshan · Jiangsu · 215300 · People's Republic of China  
Tel: +86 512 57867-188 · Fax: -182  
www.ewm-group.com/cn · info.cn@ewm-group.com

**EWM HIGHTEC WELDING Sales s.r.o. / Prodejní a poradenské centrum**  
Tyršova 2106  
256 01 Benešov u Prahy · Czech Republic  
Tel: +420 317 729-517 · Fax: -712  
www.ewm-group.com/cz · sales.cz@ewm-group.com

**EWM HIGHTEC WELDING FZCO / Regional Office Middle East**  
LOB 21 G 16 · P.O. Box 262851  
Jebel Ali Free Zone · Dubai, UAE · United Arab Emirates  
Tel: +971 48870-322 · Fax: -323  
www.ewm-group.com/me · info.me@ewm-group.com