

Руководство по эксплуатации

Винтовые компрессоры 30 – 132 кВт

с клиноременным приводом VEGA 38 – 132

с непосредственным приводом SIRIUS 37 – 90

с приводом через редуктор TAURUS 30 – 110

с частотным преобразователем ALTAIR 35 – 130



Содержание

1	Общая информация	8
1.1	Информация о данном руководстве	8
1.2	Объяснение символов.....	8
1.3	Ограничение ответственности.....	11
1.4	Охрана авторских прав.....	11
1.5	Гарантийные условия	12
1.6	Сервисная служба	12
2	Безопасность	13
2.1	Применение по назначению.....	13
2.2	Ответственность эксплуатирующей организации... 14	14
2.3	Требования к персоналу	16
2.3.1	Квалификация.....	16
2.3.2	Посторонние лица	17
2.3.3	Инструктаж	18
2.4	Средства индивидуальной защиты	18
2.5	Основные опасности.....	19
2.5.1	Общие опасности на рабочем месте	19
2.5.2	Опасности, связанные с электрической энергией	21
2.5.3	Опасности, связанные с механическими компонентами	22
2.5.4	Опасности, связанные с гидравлической энергией	23
2.5.5	Опасности из-за высоких температур.....	26
2.6	Предохранительные устройства	27
2.6.1	Расположение предохранительных устройств	27
2.6.2	Описание установленных предохранительных устройств	28
2.7	Предохранение от повторного включения.....	29
2.8	Правила поведения в случае возникновения пожара и при несчастных случаях.....	32
2.9	Охрана окружающей среды	33
2.10	Таблички	34
2.10.1	Предупреждающий знак.....	34
2.10.2	Указания на машине.....	35

Содержание

3	Технические характеристики	37
3.1	Фирменная табличка.....	37
3.2	Эмиссии.....	37
3.3	Охлаждающая жидкость.....	38
3.4	Винтовой компрессор с клиноременным приводом.....	39
3.4.1	Общие сведения	39
3.4.2	Параметры подключения	40
3.4.3	Условия эксплуатации.....	41
3.4.4	Эксплуатационные материалы.....	42
3.4.5	Компрессоры с водяным охлаждением (опция)	43
3.5	Винтовой компрессор с непосредственным приводом.....	44
3.5.1	Общие сведения	44
3.5.2	Рабочие характеристики	44
3.5.3	Параметры подключения	45
3.5.4	Условия эксплуатации.....	46
3.5.5	Эксплуатационные материалы.....	46
3.5.6	Компрессоры с водяным охлаждением (опция)	47
3.6	Винтовой компрессор с приводом через редуктор	47
3.6.1	Общие сведения	47
3.6.2	Параметры подключения	48
3.6.3	Условия эксплуатации.....	49
3.6.4	Эксплуатационные материалы.....	50
3.6.5	Компрессоры с водяным охлаждением (опция)	51
3.7	Винтовой компрессор с частотным преобразователем	52
3.7.1	Общие сведения	52
3.7.2	Рабочие характеристики	53
3.7.3	Параметры подключения	54
3.7.4	Условия эксплуатации.....	55
3.7.5	Эксплуатационные материалы.....	56
3.7.6	Компрессоры с водяным охлаждением (опция)	57

4	Устройство и принцип функционирования	58
4.1	Обзор.....	58
4.2	Краткое описание	60
4.3	Описание узлов	61
4.3.1	Распределительный шкаф	61
4.3.2	Система управления	61
4.3.3	Звукоизолирующие панели.....	62
4.3.4	Приводной агрегат.....	63
4.3.5	Приемный фильтр	64
4.3.6	Ступень компрессора	64
4.3.7	Бак высокого давления для охлаждающей жидкости.....	65
4.3.8	Тонкий очиститель.....	65
4.3.9	Клапан минимального давления/обратный клапан	66
4.3.10	Охладитель	66
4.3.11	Фильтр охлаждающей жидкости	67
4.3.12	Охлаждающий вентилятор	68
4.4	Места сопряжения	69
5	Транспортировка, упаковка и хранение	71
5.1	Указание по технике безопасности во время транспортировки	71
5.2	Осмотр после транспортировки.....	71
5.3	Упаковка.....	72
5.4	Символы на упаковке	73
5.5	Транспортировка	74
5.6	Хранение.....	74
6	Монтаж и первый ввод в эксплуатацию	75
6.1	Указания по технике безопасности во время монтажа и первого ввода в эксплуатацию.....	75
6.2	Предпосылки на месте установки	77
6.3	Монтаж.....	78
6.3.1	Вентиляция	78
6.3.2	Водяное охлаждение (опция)	80
6.3.3	Регенерация тепла для нагревающей или питьевой воды (опция).....	81
6.3.4	Подключение к сети сжатого воздуха.....	82
6.3.5	Подключение к электропитанию	83

Содержание

6.4	Проверка уровня охлаждающей жидкости.....	84
6.5	Смазка ступени компрессора при пуске.....	85
6.6	Включение после первого ввода в эксплуатацию...	87
6.7	Работы, выполняемые после первого ввода в эксплуатацию.....	88
6.8	Настройка параметров	90
7	Обслуживание.....	91
7.1	Указания по технике безопасности во время обслуживания	91
7.2	Выключение в случае аварийной ситуации.....	91
7.3	Система управления.....	92
8	Техническое обслуживание.....	93
8.1	Указания по технике безопасности во время технического обслуживания	93
8.2	Запчасти.....	97
8.3	План технического обслуживания	98
8.4	Работы по техническому обслуживанию	100
8.4.1	Проверка электрических подключений...	101
8.4.2	Проверка уровня охлаждающей жидкости / доливка охлаждающей жидкости	102
8.4.3	Проверка температуры компрессора.....	104
8.4.4	Проверка на наличие утечек.....	104
8.4.5	Проверка загрязненности охладителей..	105
8.4.6	Проверка скопления конденсата	106
8.4.7	Замена охлаждающей жидкости / замена фильтра охлаждающей жидкости	107
8.4.8	Дополнительная смазка электродвигателя.....	110
8.4.9	Замена тонкого очистителя	111
8.4.10	Замена приемного фильтра.....	112
8.4.11	Проверка приводного агрегата	114
8.5	Меры после выполнения технического обслуживания	114
9	Неисправности.....	115
9.1	Указания по технике безопасности во время устранения неисправностей.....	115
9.2	Индикаторы неисправностей	118
9.3	Таблица неисправностей.....	119
9.4	Работы по устранению. неисправностей	123
9.5	Ввод в эксплуатацию после устранения неисправности	124

Содержание

10	Демонтаж и утилизация	125
10.1	Указания по технике безопасности во время демонтажа и утилизации.....	125
10.2	Демонтаж.....	126
10.3	Утилизация	126
11	Индекс	127
12	Приложение.....	131

Общая информация

1 Общая информация

1.1 Информация о данном руководстве

Данное руководство обеспечивает безопасную и эффективную эксплуатацию машины. Руководство является составной частью машины и должно храниться в непосредственной близости от нее, а также должно быть всегда доступным для персонала.

Перед началом всех работ сотрудники должны внимательно прочесть данное руководство и понять его. Основной предпосылкой для безопасной работы является соблюдение всех содержащихся в настоящем руководстве указаний по технике безопасности и инструкций.

Кроме того, действуют местные предписания по предупреждению несчастных случаев и общие правила техники безопасности, действующие по месту эксплуатации машины.

Рисунки в данном руководстве служат для общего понимания, они могут отличаться от фактического исполнения.

Руководство по эксплуатации компрессора не содержит сведений об обслуживании системы управления. Поэтому необходимо учитывать инструкции и сведения, содержащиеся в руководстве по эксплуатации соответствующей системы управления.

Кроме того, действуют руководства по эксплуатации установленных компонентов, которые содержатся в приложении.

1.2 Объяснение символов

Указания по технике безопасности

Указания по технике безопасности в данном руководстве снабжены символами. Указания по технике безопасности помечаются сигнальными словами, которые указывают на степень угрозы.

Необходимо обязательно соблюдать указания по технике безопасности и действовать осторожно, чтобы исключить возможность несчастных случаев, травмирования людей и материального ущерба.



ОПАСНОСТЬ!

Это сочетание символа и сигнального слова указывает на непосредственно опасную ситуацию, которая может привести к смерти или тяжелым травмам, если не принять меры по ее предотвращению.

Общая информация



ПРЕДУПРЕЖДЕНИЕ!

Это сочетание символа и сигнального слова указывает на возможно опасную ситуацию, которая может привести к смерти или тяжелым травмам, если не принять меры по ее предотвращению.



ОСТОРОЖНО!

Это сочетание символа и сигнального слова указывает на возможно опасную ситуацию, которая может привести к незначительным или легким травмам, если не принять меры по ее предотвращению.



ПРИМЕЧАНИЕ!

Это сочетание символа и сигнального слова указывает на возможно опасную ситуацию, которая может привести к материальному ущербу или экологическому ущербу, если не принять меры по ее предотвращению.

Советы и рекомендации



Этот символ выделяет полезные советы и рекомендации, а также информацию для эффективной и бесперебойной эксплуатации.

Специальные правила техники безопасности

Чтобы привлечь внимание к особому источнику опасности, в указаниях по технике безопасности используются следующие символы:



ОПАСНОСТЬ!

Эта комбинация символа и сигнального слова обозначает опасность вследствие воздействия электрического тока. При несоблюдении указания по технике безопасности существует опасность серьезных или смертельных травм.

Общая информация



ПРЕДУПРЕЖДЕНИЕ!

Это сочетание символа и сигнального слова обозначает опасность из-за наличия взрывоопасной атмосферы. В случае несоблюдения указаний по технике безопасности существует опасность тяжелых или смертельных травм.

Условные обозначения, используемые в данном руководстве

Для обозначения указаний касательно выполнения действий, описания результатов, перечислений, замечаний и других элементов в данном руководстве используются следующие обозначения и выделения:

Условные обозначения	Объяснение
1., 2., 3., ...	Обозначает указания по поэтапному выполнению работ.
⇒	Обозначает состояние или автоматическое следствие в результате предпринятого действия.
	Обозначает ссылку на главу в данном руководстве и на сопроводительные документы.
□	Обозначает перечни и перечисляемые пункты без определенной последовательности.
[Кнопка]	Обозначает названия клавиш, кнопок управления и других элементов системы управления.

1.3 Ограничение ответственности

Все сведения и указания, содержащиеся в данном руководстве, приводятся с учетом действующих стандартов и предписаний, уровня развития техники, а также с учетом нашего многолетнего опыта и знаний.

Производитель не несет ответственности за ущерб, возникший в результате:

- несоблюдения указаний, содержащихся в данном руководстве
- применения установки не по назначению
- привлечения к выполнению работ необученного персонала
- самовольных переделок установки
- технических изменений установки
- использования запчастей, не одобренных производителем

В случае особого исполнения, использования дополнительных опций или по причине технических инноваций фактический объем поставки может отличаться от описанного в данном руководстве объема поставки и от представленных в нем иллюстраций.

Действуют согласованные в договоре поставки обязательства, общие условия заключения сделок, а также условия поставок производителя и положения законодательства, действующие на момент заключения договора.

1.4 Охрана авторских прав

Настоящая инструкция защищена в смысле авторского права и предназначена исключительно для внутреннего пользования.

Передача этой инструкции третьим лицам, размножение в любом виде и форме – также в виде выдержек – и использование и/или передача содержания запрещается без письменного разрешения изготовителя, кроме как для внутреннего пользования.

Нарушение этого условия влечёт за собой компенсацию ущерба. Сохраняется право на другие требования.

Общая информация

1.5 Гарантийные условия

12 месяцев с даты продажи на компрессор
24 месяца на винтовую пару

1.6 Сервисная служба

Консультации по техническим вопросам можно получить в сервисной службе.

Кроме того, наши сотрудники всегда заинтересованы в новых сведениях и опыте, который был получен в ходе применения нашей продукции и который может быть полезен для ее усовершенствования.

2 Безопасность

В этом разделе содержится обзор всех важных аспектов безопасности для оптимальной защиты персонала, а также для безопасной и бесперебойной эксплуатации.

Несоблюдение указаний о порядке действия и правил техники безопасности, содержащихся в этой инструкции, может привести к серьезным опасностям.

2.1 Применение по назначению

Машина спроектирована и сконструирована исключительно для описанного здесь применения по назначению.

Винтовой компрессор служит исключительно для производства сжатого воздуха в невзрывоопасном окружении. Винтовой компрессор должен снабжаться только холодным, сухим и не содержащим пыли охлаждающим воздухом.

Безопасность

Применение по назначению также подразумевает соблюдение всех указаний, содержащихся в данном руководстве.

Любое иное применение или применение, выходящее за рамки применения по назначению, считается применением не по назначению.

ПРЕДУПРЕЖДЕНИЕ!

Опасность в случае применения не по назначению!

Применение компрессора не по назначению может привести к возникновению опасных ситуаций.

- Сжатый воздух нельзя использовать для искусственного дыхания без предварительной очистки.
- Сжатый воздух запрещается использовать непосредственно в фармацевтических или медицинских целях, а также при непосредственном обращении с продуктами питания, не подвергая их после этого дополнительной обработке.
- Запрещается эксплуатировать винтовой компрессор под открытым небом.
- Запрещается переделывать, модифицировать или переоснащать винтовой компрессор или отдельные компоненты.
- Запрещается применять винтовой компрессор во взрывоопасной атмосфере.
- Запрещается снабжение любыми другими средами, кроме холодного, сухого и не содержащего пыль охлаждающего воздуха.

Претензии любого рода из-за ущерба в результате применения не по назначению исключены.

2.2 Ответственность эксплуатирующей организации

Эксплуатационник

Эксплуатационник - это лицо, использующее машину в профессиональных или хозяйственных целях самостоятельно или передающее третьей стороне для использования/применения и во время эксплуатации несущее юридическую ответственность в отношении защиты пользователя, персонала или третьей стороны.

Обязанности эксплуатирующей организации

Машина применяется в промышленной сфере. Поэтому на эксплуатирующую организацию возлагаются установленные законом обязанности по обеспечению безопасности труда.

Наряду с указаниями по технике безопасности, содержащимися в данном руководстве, необходимо соблюдать правила техники безопасности, правила предупреждения несчастных случаев и предписания по охране окружающей среды, которые распространяются на сферу применения машины.

При этом действуют, в частности, следующие предписания:

- Эксплуатирующая организация должна ознакомиться с действующими положениями по охране труда и дополнительно посредством анализа опасностей и опасных ситуаций определить опасности, которые могут возникнуть из-за особых условий труда на месте эксплуатации машины. Эксплуатирующая организация должна учесть эти опасности в форме инструкций по эксплуатации машины.
- Эксплуатирующая организация в течение всего времени эксплуатации машины должна проверять, чтобы составленные ей инструкции по эксплуатации соответствовали действующим положениям, и при необходимости изменять их.
- Эксплуатирующая организация должна однозначно определить ответственность за монтаж, обслуживание, устранение неисправностей, техническое обслуживание и очистку.
- Эксплуатирующая организация должна позаботиться о том, чтобы все сотрудники, работающие с машиной, прочли и поняли данное руководство. Кроме того, эксплуатирующая организация должна регулярно обучать персонал и информировать его об опасностях.
- Эксплуатирующая организация должна обеспечить персонал необходимыми средствами защиты и обязать его использовать их.

Эксплуатирующая организация также отвечает за то, чтобы машина находилась в технически безупречном состоянии. В связи с этим действуют следующие предписания:

- Эксплуатирующая организация должна обеспечить соблюдение указанной в данном руководстве периодичности технического обслуживания.
- Эксплуатирующая организация должна регулярно проверять все предохранительные устройства на предмет исправности и комплектности.
- Эксплуатирующая организация должна обеспечить подвод рабочих сред.
- Эксплуатирующая организация должна обеспечить подачу необходимого количества охлаждающей среды (воздух/вода).
- Эксплуатирующая организация должна обеспечить надлежащий отвод тепла.

Безопасность

2.3 Требования к персоналу

2.3.1 Квалификация

ПРЕДУПРЕЖДЕНИЕ!

Опасность травмы при недостаточной квалификации персонала!

Если неквалифицированный персонал выполняет работы на машине, либо находится в опасной зоне машины, возникает опасность серьезных травм и значительного материального ущерба.

- Все работы должен производить только квалифицированный персонал.
- Неквалифицированный персонал не допускать в опасные зоны.

В данной инструкции, ниже описывается квалификация персонала, необходимая для различных работ:

Водитель автопогрузчика

Водитель автопогрузчика должен быть не моложе 18 лет и обладать физическими, умственными и психопатическими предпосылками для вождения средств наземного транспорта с сиденьем или площадкой водителя.

Кроме того, водитель автопогрузчика должен быть обучен для вождения средств наземного транспорта с сиденьем или площадкой водителя.

Водитель автопогрузчика должен представить эксплуатационнику доказательства своей способности вождения средств наземного транспорта с сиденьем или площадкой водителя, на основании которого водитель получает письменное полномочие от эксплуатационника на вождение.

Обученный персонал

На основании своего профессионального обучения, знаний и опыта, а также ознакомленности с соответствующими положениями, обученный персонал в состоянии выполнять порученные работы, самостоятельно распознавать возможные источники опасности и избегать их.

Производитель

Определенные работы должны выполняться только нашими квалифицированными специалистами. Остальной персонал не уполномочен выполнять эти работы. Для выполнения необходимых по времени работ обращайтесь в нашу сервисную службу.

Проинструктированное лицо

Проинструктированное лицо в рамках инструктажа было проинформировано эксплуатирующей организацией о порученных ему задачах и возможных опасностях в случае ненадлежащего поведения.

Специалист по электрике

На основании своего профессионального обучения, знаний и опыта, а также ознакомленности с соответствующими стандартами и определениями, специалист по электрике в состоянии выполнять работы на электрическом оборудовании, самостоятельно распознавать возможные источники опасности и избегать их.

Специалист по электрике обучен специально для выполнения объёма работ, которыми он занимается, так же он знает необходимые стандарты и определения.

Специалист по электрике должен выполнять положения действующих законодательных предписаний по профилактике несчастных случаев.

К работе следует допускать только лиц, которые могут надёжно выполнять свою работу. Не допускаются лица с замедленной реакцией, напр., вследствие приёма наркотиков, алкоголя или медикаментов.

При подборе персонала учитывать действующие на месте эксплуатации предписания в отношении возраста и квалификации.

2.3.2 Посторонние лица**ПРЕДУПРЕЖДЕНИЕ!****Опасность для жизни посторонних лиц вследствие опасности в рабочей зоне!**

Посторонние лица, компетентность которых не отвечает описанным здесь требованиям, не знакомы с источниками опасности в рабочей зоне. Поэтому это грозит посторонним лицам серьёзными травмами, вплоть до смертельных.

- Не допускать посторонних лиц в рабочую зону.
- В неясной ситуации необходимо обратиться к людям и вывести их из рабочей зоны.
- Прекратить работы до тех пор, пока посторонние лица находятся в рабочей зоне.

Безопасность

2.3.3 Инструктаж

Персонал должен регулярно инструктироваться эксплуатирующей организацией. Для оптимизации контроля проведение инструктажей должно протоколироваться (☞ Приложение А «Протокол инструктажа» на странице 132).

2.4 Средства индивидуальной защиты

Личная защитная экипировка предназначена для того, чтобы защищать персонал от опасностей, которые могут нарушить безопасность и здоровье при выполнении работ.

При исполнении различных работ на машине персонал должен носить личную защитную экипировку. На это делается специальная ссылка в отдельных главах этой инструкции. Ниже поясняется функция этой личной защитной экипировки:

- Личная защитная экипировка, предписываемая в различных главах этой инструкции, должна быть обязательно надета перед началом соответствующих работ.
- Необходимо выполнять указания в отношении защитной экипировки, размещенные на рабочем месте.

Описание личной защитной экипировки



Защитная обувь

Защитная обувь предназначена для защиты от падающих тяжёлых предметов и предотвращает скольжение на скользкой поверхности.



Защитная спецодежда

Защитная спецодежда плотно прилегает к телу, сшита из ткани с низкой прочностью на разрыв, с узкими рукавами и без выступающих элементов. Спецодежда предназначена для защиты от затягивания подвижными деталями машины. Не носить кольца, цепи и другие украшения.

Защитные очки

Защитные очки служат для защиты глаз от отлетающих деталей и капель жидкости.

Защитные перчатки

Защитные перчатки предназначены для защиты рук от трения, ссадин, проколов или глубоких порезов, а также от контакта с горячими поверхностями.

Пылезащитная маска

Пылезащитная маска служит для защиты от вредной пыли.

**Средства защиты слуха**

Средства защиты слуха предназначены для защиты органов слуха.

2.5 Основные опасности

В следующем разделе описаны остаточные риски, которые могут исходить от машины и которые были определены в результате оценки рисков.

Для снижения опасностей для здоровья и во избежание опасных ситуаций необходимо соблюдать приведенные здесь указания по технике безопасности, а также указания по технике безопасности, содержащиеся в других главах данного руководства.

2.5.1 Общие опасности на рабочем месте**Шум****ПРЕДУПРЕЖДЕНИЕ!****Опасность травмирования вследствие шума!**

Уровень шума, возникающего в рабочей зоне, может привести к серьёзному нарушению слуха.

- Носить при работе средства защиты слуха.
- Находиться в опасной зоне только по мере необходимости.

Безопасность

Скопления жидкости



ОСТОРОЖНО!

Опасность травмирования вследствие скольжения в местах скопления жидкости!

Скольжение в местах скопления жидкости на полу может привести к падению. Падение чревато травмами.

- Скопления жидкости сразу собирать подходящими средствами.
- Носить обувь на нескользящей подошве.
- Установить предупреждающие таблички и знаки рядом с зоной, где на полу может скапливаться жидкость.

2.5.2 Опасности, связанные с электрической энергией

Электрический ток

ОПАСНОСТЬ!

Опасность для жизни в результате поражения электрическим током!

При контакте с находящимися под напряжениями деталями существует непосредственная опасность для жизни в результате поражения электрическим током. Повреждение изоляции или отдельных компонентов может быть опасно для жизни.

- Работы с электрооборудованием должны выполняться только квалифицированными электриками.
- В случае повреждения изоляции незамедлительно отключите электропитание и распорядитесь о проведении ремонта.
- Перед началом работ с активными деталями электрооборудования обесточьте его на время выполнения работ. При этом соблюдайте 5 правил техники безопасности:
 - Отключите.
 - Предохраните от повторного включения.
 - Убедитесь в отсутствии напряжения.
 - Заземлите и закоротите.
 - Прикройте или оградите расположенные рядом детали, находящиеся под напряжением.
- Ни в коем случае не перемыкайте или не отключайте предохранители. При замене предохранителей учитывайте силу тока.
- Не допускайте попадания влаги на находящиеся под напряжением детали. Она может вызвать короткое замыкание.

Безопасность

Накопленный заряд



ОПАСНОСТЬ!

Опасность для жизни из-за накопленного заряда!

В электронных компонентах могут накапливаться электрические заряды, которые остаются даже после выключения и отсоединения от электропитания. Контакт с этими компонентами может привести к тяжелым и даже смертельным травмам.

- Перед выполнением работ с указанными компонентами их необходимо полностью отсоединить от электропитания. Подождите 10 минут, чтобы внутренние конденсаторы успели полностью разрядиться.

2.5.3 Опасности, связанные с механическими компонентами

Подвижные детали



ПРЕДУПРЕЖДЕНИЕ!

Опасность травмирования о подвижные детали!

Вращающиеся и/или линейно перемещающиеся детали могут причинить тяжелые травмы.

- Во время эксплуатации не просовывайте руки между подвижными деталями и не работайте с ними.
- Во время эксплуатации не открывайте крышки.
- Учитывайте время работы после выключения: перед открытием крышек убедитесь в том, что детали больше не двигаются.
- В опасной зоне носите плотно прилегающую защитную рабочую одежду, которая обладает низкой прочностью на разрыв.

Острые кромки и углы



ОСТОРОЖНО!

Опасность травмы от острых кромок и углов!

Острые кромки и углы могут стать причиной ссадин и порезов на коже.

- Соблюдать осторожность при выполнении работ вблизи острых кромок и углов.
- Носить защитные перчатки.

2.5.4 Опасности, связанные с гидравлической энергией

Струя жидкости

ПРЕДУПРЕЖДЕНИЕ!

Опасность для жизни в результате выхода струи жидкости под высоким давлением!

Из-за дефектных линий или деталей возможен выход струи жидкости под высоким давлением. Струя жидкости может привести к тяжелейшим травмам и даже смерти.

- Ни в коем случае не подставляйте под струю жидкости части тела или предметы. Не допускайте в опасную зону людей. При случайном контакте со струей жидкости окажите первую помощь и вызовите врача.
- Немедленно выполните аварийное выключение. При необходимости примите дополнительные меры, чтобы уменьшить давление и остановить струю жидкости.
- Надлежащим образом соберите и утилизируйте вытекшую жидкость.
- Поручите незамедлительно отремонтировать поврежденные детали.

Безопасность

Аккумуляторы давления

ПРЕДУПРЕЖДЕНИЕ!

Опасность для жизни при ненадлежащем обращении с аккумулятором давления!

Ненадлежащее обращение с аккумуляторами давления может вызвать внезапный сброс давления и привести к тяжелым травмам, в том числе и к смертельным, а также к значительному материальному ущербу.

- Ни в коем случае не выполняйте сварочные или паяльные работы на аккумуляторе давления.
- Ни в коем случае не подвергайте аккумулятор давления механической обработке.
- После подключения гидравлического трубопровода полностью удалите из аккумулятора давления воздух через пробку для выпуска воздуха.
- Приступайте к работам с установками, оснащенными аккумуляторами давления, только после полного стравливания гидравлического давления и проверки на предмет отсутствия давления.
- Приступайте к работам с аккумулятором давления только после полного стравливания давления газового подпора.

Сжатый воздух**ПРЕДУПРЕЖДЕНИЕ!****Опасность травмирования, связанная со сжатым воздухом!**

Из пневматических шлангов или находящихся под давлением деталей в случае ненадлежащего обращения или повреждения может выйти сжатый воздух. Он может травмировать глаза, поднять пыль или привести к неконтролируемым движениям шлангов.

Находящиеся под давлением детали при ненадлежащем обращении могут начать бесконтрольное движение и привести к травмам.

- Перед демонтажем шлангов или находящихся под давлением деталей сбросьте в них давление.
- Незамедлительно поручите соответствующим квалифицированным специалистам заменить поврежденные детали, которые во время эксплуатации находятся под давлением.
- Перед выполнением всех работ проверяйте, чтобы компрессор не находился под давлением, подождите не менее 5 минут.

Туман охлаждающей жидкости**ОСТОРОЖНО!****Опасность травмирования из-за тумана охлаждающей жидкости!**

При высоких температурах или механическом распылении может образоваться туман охлаждающей жидкости. Туман охлаждающей жидкости может вызвать раздражение глаз и дыхательных путей.

- Во время выполнения работ с системой охлаждающей жидкости и при образовании тумана охлаждающей жидкости используйте средства защиты дыхательных путей и защитные очки и обеспечьте подвод сжатого воздуха.

Безопасность

2.5.5 Опасности из-за высоких температур

Горячие поверхности

ПРЕДУПРЕЖДЕНИЕ!

Опасность травмирования при контакте с горячими поверхностями!

Во время эксплуатации поверхности деталей и эксплуатационные материалы (например, охлаждающая жидкость или охлаждающая вода) могут сильно нагреться. Контакт с горячими поверхностями или жидкостями вызывает серьезные ожоги кожи.

- Во время выполнения всех работ вблизи горячих поверхностей используйте термостойкую защитную рабочую одежду и защитные перчатки.
- При выполнении всех работ с эксплуатационными материалами используйте термостойкую защитную рабочую одежду и защитные перчатки.
- Перед выполнением всех работ убедитесь в том, чтобы все поверхности и эксплуатационные материалы охладились до температуры окружающей среды, подождите не менее 30 минут.

Горячие эксплуатационные материалы

ПРЕДУПРЕЖДЕНИЕ!

Опасность травмирования при попадании на кожу горячих эксплуатационных материалов!

Во время эксплуатации эксплуатационные материалы могут сильно нагреваться. Попадание горячих эксплуатационных материалов на кожу вызывает серьезные ожоги.

- При выполнении всех работ с эксплуатационными материалами используйте термостойкую защитную рабочую одежду и защитные перчатки.
- Перед выполнением всех работ с эксплуатационными материалами проверяйте, горячие ли они. При необходимости дайте им охладиться.

2.6 Предохранительные устройства

ПРЕДУПРЕЖДЕНИЕ!

Опасность для жизни по причине неработающих предохранительных устройств!

Если предохранительные устройства не функционируют или отключены, существует опасность тяжелейших травм, вплоть до смертельных.

- Перед началом работы проверить правильность установки и исправность всех предохранительных устройств.
- Ни в коем случае нельзя отключать или перемыкать предохранительные устройства.
- Необходимо удостовериться в том, что все предохранительные устройства всегда доступны.

2.6.1 Расположение предохранительных устройств

На следующем рисунке показано расположение предохранительных устройств.



Рис. 1: Расположение предохранительных устройств

- 1 Главный выключатель с функцией аварийного выключения
- 2 Аварийный выключатель

Безопасность

2.6.2 Описание установленных предохранительных устройств

Главный выключатель с функцией аварийного выключения

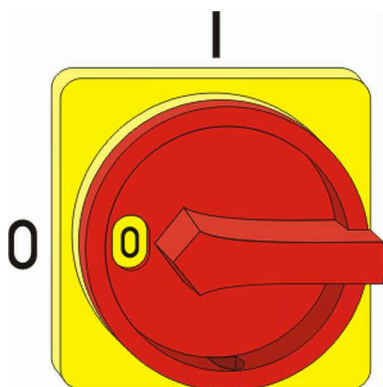


Рис. 2: Главный выключатель

Главный выключатель одновременно выполняет функцию аварийного выключателя. При повороте главного выключателя в положение "0" машина останавливается в результате немедленного выключения подачи энергии. Таким образом, срабатывает аварийное выключение.

ПРЕДУПРЕЖДЕНИЕ!

Опасность для жизни в результате неконтролируемого повторного включения!

Неконтролируемое повторное включение машины может привести к тяжелым травмам и даже к смерти.

- Перед повторным включением убедитесь в том, что причина аварийного выключения была устранена и что все предохранительные устройства установлены и исправны.
- Поверните главный выключатель снова в положение "I" только в том случае, если опасность исключена.

Аварийный выключатель

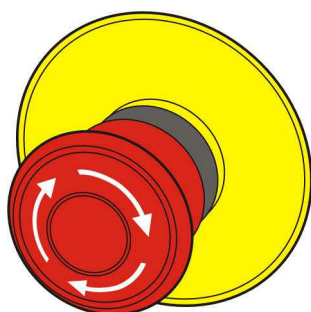


Рис. 3: Аварийный выключатель

При нажатии на аварийный выключатель машина останавливается в результате немедленного выключения подачи энергии. После того как был нажат аварийный выключатель, его необходимо разблокировать. Для этого его нужно повернуть, только после этого возможно повторное включение.

ПРЕДУПРЕЖДЕНИЕ!

Опасность для жизни в результате неконтролируемого повторного включения!

Неконтролируемое повторное включение машины может привести к тяжелым травмам и даже к смерти.

- Перед повторным включением убедитесь в том, что причина аварийного выключения была устранена и что все предохранительные устройства установлены и исправны.
- Разблокируйте аварийный выключатель только в том случае, если опасность исключена.

Предохранительные клапаны

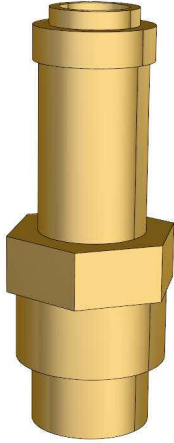


Рис. 4: Предохранительный клапан

Предохранительные клапаны относятся к предохранительной арматуре и являются устройствами для сброса давления в находящихся под давлением емкостях, таких как паровые котлы, резервуары высокого давления, трубопроводы, емкости для транспортировки. В случае недопустимого повышения давления предохранительные клапаны отводят газы, пары или жидкости в окружающую среду.

2.7 Предохранение от повторного включения

ПРЕДУПРЕЖДЕНИЕ!

Опасность для жизни в результате несанкционированного или неконтролируемого повторного включения!

Несанкционированное или неконтролируемое повторное включение машины может привести к тяжелым травмам и даже к смерти.

- Перед повторным включением удостоверьтесь в том, что все предохранительные устройства установлены и исправны и нет опасностей для людей.
- Соблюдайте описанный далее порядок предохранения от повторного включения.

Безопасность

Предохранение от повторного включения

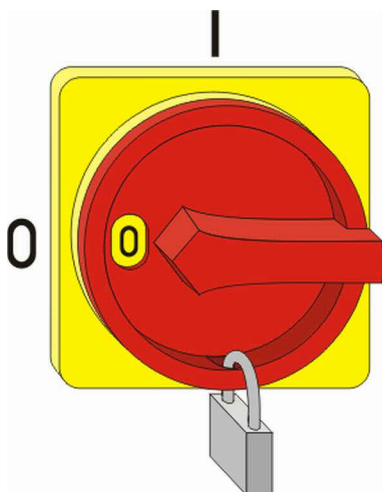


Рис. 5: Предохранение главного выключателя

1. Отключите питание. Для этого поверните главный выключатель в положение "0".
2. Предохраните главный выключатель при помощи замка (Рис. 5).
3. Ключ от замка должен храниться у ответственного сотрудника.
4. После выполнения всех работ удостоверьтесь в том, что нет опасностей для людей.
5. Удостоверьтесь в том, что все предохранительные и защитные устройства установлены и исправны.

ПРЕДУПРЕЖДЕНИЕ!

Опасность для жизни в результате недопустимого повторного включения!

Если главный выключатель предохранен при помощи замка, люди могут находиться в опасной зоне. В случае включения подачи энергии эти люди могут получить опасные для жизни травмы.

- Перед снятием замка и повторным включением подачи энергии убедитесь в том, что нет опасностей для людей.

6. Снимите замок с главного выключателя.



Если главный выключатель не установлен, действуйте, как описано далее.

ПРЕДУПРЕЖДЕНИЕ!**Опасность для жизни в результате несанкционированного или неконтролируемого повторного включения!**

Несанкционированное или неконтролируемое повторное включение машины может привести к тяжелым травмам и даже к смерти.

- Перед повторным включением удостоверьтесь в том, что все предохранительные устройства установлены и исправны и нет опасностей для людей.
- Соблюдайте описанный далее порядок предохранения от повторного включения.

Предохранение от повторного включения

1. Отключите питание.
2. Проинформируйте ответственное лицо о проведении работ в опасной зоне.
3. Снабдите машину табличкой, которая указывает на проведение работ в опасной зоне и запрещает включение. На табличке должны содержаться следующие сведения:
 - Выключено (дата):
 - Выключено (время):
 - Выключено (кем):
 - Указание: Не включать!
 - Указание: Включать можно только в том случае, если нет опасностей для людей.
4. После выполнения всех работ удостоверьтесь в том, что нет опасностей для людей.
5. Удостоверьтесь в том, что все предохранительные и защитные устройства установлены и исправны.

ПРЕДУПРЕЖДЕНИЕ!**Опасность для жизни в результате недопустимого повторного включения!**

В результате недопустимого или неконтролируемого повторного включения подачи энергии люди, находящиеся в опасной зоне, могут получить опасные для жизни травмы.

- Перед повторным включением подачи энергии убедитесь в том, что нет опасностей для людей.

6. Снимите табличку.

Безопасность

2.8 Правила поведения в случае возникновения пожара и при несчастных случаях

Профилактические меры

- Необходимо быть всегда готовым к пожарам и несчастным случаям!
- Содержите средства для оказания первой помощи (аптечки с перевязочным материалом, одеяла и т. д.) и противопожарные устройства в рабочем состоянии и держите их наготове.
- Ознакомьте персонал с устройствами аварийной сигнализации, средствами для оказания первой помощи и спасательным оборудованием.
- Не загромождайте подъездные пути для автомобилей аварийно-спасательных служб.

Меры в случае возникновения пожара и при несчастных случаях

- Незамедлительно задействуйте устройство аварийного выключения.
- Если нет опасности для собственного здоровья, эвакуируйте людей из опасной зоны.
- При необходимости окажите первую помощь.
- Известите пожарную команду и/или аварийно-спасательную службу.
- В случае возникновения пожара: Если нет опасности для собственного здоровья, приступите к тушению пожара, используя противопожарные устройства, и продолжайте тушение до прибытия пожарной команды.
- Проинформируйте ответственное лицо на месте эксплуатации.
- Освободите подъездные пути для автомобилей аварийно-спасательных служб.
- Указывайте направление автомобилям аварийно-спасательных служб.

2.9 Охрана окружающей среды

ПРИМЕЧАНИЕ!

Опасность для окружающей среды вследствие ненадлежащего обращения с экологически опасными материалами!

При ненадлежащем обращении с экологически опасными материалами, в частности, при их неправильном хранении, может возникнуть существенный вред для окружающей среды.

- Соблюдать приведённые ниже указания касательно обращения с экологически опасными материалами и их утилизации.
- Если экологически опасные материалы случайно попадут в окружающую среду, следует немедленно принять соответствующие меры. При неясных обстоятельствах необходимо уведомить ответственные коммунальные службы об ущербе и справиться о принятии необходимых мер.

Применяются следующие экологически опасные материалы:

Охлаждающая жидкость

Охлаждающие жидкости могут содержать ядовитые и опасные для окружающей среды вещества. Они не должны попасть в окружающую среду. Утилизация должна выполняться специализированным предприятием по утилизации.


Смазочные материалы

В таких смазочных материалах, как консистентные смазки и масла, содержатся ядовитые вещества. Они не должны попасть в окружающую среду. Их необходимо утилизировать на специализированном предприятии по утилизации отходов.

Безопасность

2.10 Таблички

В рабочей зоне находятся следующие символы и таблички с указаниями. Они относятся непосредственно к прилегающей территории, на которой расположены.



ПРЕДУПРЕЖДЕНИЕ!
Опасность травмирования при нечитабельных символах!

Со временем наклейки и таблички могут загрязниться или иным образом утратить читабельность, вследствие чего опасность больше не идентифицируется и необходимые указания не выполняются. Это создаёт опасную ситуацию.

- Все таблички с предупреждениями и с указаниями по безопасности и управлению должны быть всегда читабельном состоянии.
- Повреждённые таблички или наклейки следует сразу заменять.

2.10.1 Предупреждающий знак

Электрическое напряжение



В обозначенной таким образом рабочей зоне могут работать только квалифицированные электрики.

Посторонним лицам запрещается находиться на обозначенных таким образом рабочих местах или открывать обозначенный таким образом шкаф.

Автоматический запуск



Держитесь на достаточном расстоянии от всех деталей, которые могут двигаться, так как существует опасность защемления или втягивания частей тела или одежды.

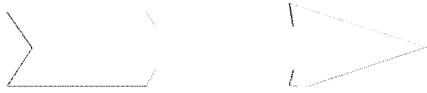
Горячие поверхности



Не всегда возможно распознать горячие поверхности, например, детали машины, емкости или материалы, а также горячие жидкости. К ним нельзя прикасаться без защитных перчаток.

2.10.2 Указания на машине

Направление вращения



Наклейка с указанием направления вращения находится на приводном агрегате и на охлаждающем вентиляторе. На ней указано соответствующее направление вращения.

Дополнительная смазка

Наклейка для дополнительной смазки находится на приводном агрегате.

Заполнение маслом

Наклейка для заполнения маслом находится на баке высокого давления для охлаждающей жидкости и возле установленной системы управления.

Безопасность

Краткая инструкция по вводу в эксплуатацию

Наклейка находится на распределительном шкафу и содержит краткую инструкцию по вводу в эксплуатацию.



Краткая инструкция по вводу в эксплуатацию

(в обязательном порядке соблюдайте указания в подробном руководстве по эксплуатации)

Установка, обслуживание и техническое обслуживание компрессора должно выполняться только обученным персоналом, авторизованным эксплуатирующей организацией.

Эксплуатируйте компрессор в холодных, сухих и беспыльных помещениях с хорошей вентиляцией.

Температура в помещении должна находиться в пределах от +5°C до +40°C.

Подключение к сети сжатого воздуха выполняйте только с использованием гибкого шланга или компенсатора вибрации.

Не разламывайте алюминиевую муфту для подвода сжатого воздуха трубой с резьбой.

Перед выполнением электрического подключения проверьте наличие необходимого вида тока, напряжения и частоты.

Убедитесь в том, что уровень масла является максимальным. Уровень масла является максимальным, если масло доходит до нижнего края маслянистого патрубка.

Регулярно проверяйте масло на наличие конденсата.

При наличии конденсата удалите его через маслянистое отверстие и сообщите об этом сервисной службе.

ВНИМАНИЕ! Проверьте направление вращения.

Правильное направление вращения указывается соответствующей стрелкой, расположенной на ступени компрессора.

Кроме того, проверьте правое вращение при помощи указателя порядка чередования фаз!

Запустите компрессор при помощи кнопки пуска I; загорится зеленая лампа.

Если давление в сети выше, чем давление включения, готовность к эксплуатации сигнализируется при помощи мигающей зеленой лампы.

ОСТОРОЖНО! Если зеленая лампа мигает, компрессор в любое время может запуститься автоматически!

Компрессор можно выключать при помощи кнопки останова 0.

Красный мигающий свет = предупреждение. Красный постоянный свет = неисправность (останов компрессора).

В случае предупреждения или неисправности обратите внимание на сообщения на дисплее и при необходимости свяжитесь с сервисной службой.

При оформлении запросов просим указывать данные, приведенные на фирменной табличке.

Фирменная табличка находится на задней стороне распределительного шкафа или на опорной раме на стороне проведения технического обслуживания.

ВНИМАНИЕ!
Звукоизолирующий колпак разрешается открывать только в том случае, если компрессор выключен и остановлен.

Внимание: Опасность травмирования!

Извлеките главные предохранители.

191.00600



Технические характеристики

3 Технические характеристики

3.1 Фирменная табличка

Typ / type	Volumenstrom / volume flow (m ³ /min)
Herstell-Nr. / production-no.	Teilenummer / Id - Nr.
Baujahr / year	Enddruck / max. pressure (bar)
Motor-Drehzahl / motorspeed (1/min)	Motorleistung / motorpower (kW)
CE-0036	

Рис. 6: Фирменная табличка

Фирменная табличка находится на опорной раме на стороне проведения технического обслуживания и на звукоизолирующем кожухе на стороне выхода охлаждающего воздуха или на стороне впуска и выпуска охлаждающей воды и содержит следующие сведения:

- Производитель
- Тип изделия
- Серийный номер
- Год выпуска
- Число оборотов
- Объемный расход
- Номер детали
- Конечное давление
- Мощность двигателя

3.2 Эмиссии

Шумовая эмиссия



Значения шумовой эмиссии указаны в приложенном техническом паспорте.

Технические характеристики

3.3 Охлаждающая жидкость

Используйте и доливайте масло только тех сортов, которые рекомендует авторизованный Сервисный центр.

Не смешивайте масла различных сортов!



В установках, работающих в условиях высоких температур, может использоваться только полностью синтетическое масло (Например: KRAFT-OIL S).

Технические характеристики**3.4 Винтовой компрессор с клиноременным приводом****3.4.1 Общие сведения**

Винтовой компрессор с клиноременным приводом VEGA 38 – 132

Тип	Номинальная мощность двигателя	Масса	Длина	Ширина	Высота
	кВт	кг	мм	мм	мм
38	38	880	1750	1080	1600
45	45	1070	1750	1080	1600
55	55	1170	1750	1080	1600
75	75	1180	1750	1080	1600
76	76	2000	2300	1400	1860
90	90	2100	2300	1400	1860
110	110	2200	2300	1400	1860
132	132	2700	2600	1400	1860

Технические характеристики

3.4.2 Параметры подключения

Электрика

Винтовой компрессор с клиноременным приводом VEGA 38 – 132

Тип	Ток при 220 В / 60 Гц		Ток при 400 В / 50 Гц		Ток при 500 В / 50 Гц		макс. частота переключений
	I_N	I_{Fuse}	I_N	I_{Fuse}	I_N	I_{Fuse}	
	А	А gL	А	А gL	А	А gL	
38	124	160	68	100	54	100	12
45	147	160	81	125	65	125	10
55	175	200	96	125	79	125	8
75	-	-	133	200	107	160	6
76	221	300	133	200	107	160	6
90	279	355	163	224	129	200	5
110	342	400	196	250	158	224	4
132	401	500	233	315	185	300	4

I_N = номинальный ток

I_{Fuse} = входной предохранитель, устанавливается заказчиком

Технические характеристики**Подвод воздуха и охлаждение**

Винтовой компрессор с клиноременным приводом VEGA 38 – 132

Тип	Подключение го воздуха	Регенерация тепла / штуцер для охлажда- ющей воды	Расход охлажда- ющего воздуха (LK)	Приточное отверстие	Поперечное сечение вытяжного канала
	G / DN	G	м ³ /ч	м ²	м ²
38	1 ½	1	5600	0,65	0,40
45	1 ½	1	5800	0,70	0,45
55	1 ½	1	7500	0,70	0,45
75	1 ½	1	8500	1,15	0,65
76	2½	1	17 100	1,90	1,10
90	2½	1	17 100	1,90	1,10
110	2½	1 ½	17 100	1,90	1,10
132	2½	1½	18 000	2,00	1,10

3.4.3 Условия эксплуатации

Окружающая среда

Данные	Значение	Единица
Диапазон температур	от +5 до +40	°С
Относительная влажность воздуха, максимальная	60	%

Технические характеристики**3.4.4 Эксплуатационные материалы**

Винтовой компрессор с клиноременным приводом VEGA 38 – 132

Тип	Эксплуатационный материал	Заправочный объем	Единица измерения
38	Охлаждающая жидкость	25	л
45	Охлаждающая жидкость	25	л
55	Охлаждающая жидкость	25	л
75	Охлаждающая жидкость	25	л
76	Охлаждающая жидкость	60	л
90	Охлаждающая жидкость	60	л
110	Охлаждающая жидкость	60	л
132	Охлаждающая жидкость	60	л

Технические характеристики**3.4.5 Компрессоры с водяным охлаждением (опция)**

Винтовой компрессор с клиноременным приводом VEGA 38 – 132

Тип	Масса	Расход охлаждающего воздуха	Поток охлаждающей воды при температуре воды в подающем трубопроводе/в обратном трубопроводе			Подвод охлаждающей воды
			10/40 °С	25/40 °С	35/45 °С	
			м ³ /ч	м ³ /ч	м ³ /ч	
кг	м ³ /ч	м ³ /ч	м ³ /ч	м ³ /ч	Г	
38	860	3000	1,20	2,40	3,20	1
45	1050	3000	1,40	2,80	3,80	1
55	1150	3000	1,70	3,30	4,40	1
75	1160	3000	2,40	4,80	5,50	1
76	2000	3000	2,40	4,80	5,50	1
90	2100	3000	2,90	5,60	7,60	1
110	2200	3000	3,60	7,00	9,40	1 ½
132	2700	6000	4,30	8,5	11,30	1 ½

Технические характеристики

3.5 Винтовой компрессор с непосредственным приводом

3.5.1 Общие сведения

Винтовой компрессор с непосредственным приводом SIRIUS 37 – 90

Тип	Номинальная мощность двигателя	Масса	Длина	Ширина	Высота
	кВт	кг	мм	мм	мм
37	37	970	1750	1080	1600
45	45	1070	1750	1080	1600
55	55	1160	1750	1080	1600
75	75	1950	2300	1400	1860
90	90	2050	2300	1400	1860

3.5.2 Рабочие характеристики

Винтовой компрессор с непосредственным приводом SIRIUS 37 – 90

Тип	Избыточное рабочее давление
	бар
37	7,5
45	10
55	13
75	11
90	13

Технические характеристики

3.5.3 Параметры подключения

Электрика

Винтовой компрессор с непосредственным приводом SIRIUS 37 – 90

Тип	Ток при 220 В / 60 Гц		Ток при 400 В / 50 Гц		Ток при 500 В / 50 Гц		макс. частота переключений
	I_N	I_{Fuse}	I_N	I_{Fuse}	I_N	I_{Fuse}	
	А	А gL	А	А gL	А	А gL	
37	124	160	68	100	54	63	15
45	147	200	81	125	65	80	12
55	175	224	96	125	79	100	10
75	221	300	133	200	107	125	6
90	279	355	163	224	129	160	5

I_N = номинальный ток

I_{Fuse} = входной предохранитель, устанавливается заказчиком

Подвод воздуха и охлаждение

Винтовой компрессор с непосредственным приводом SIRIUS 37 – 90

Тип	Подключение сжатого воздуха	Регенерация тепла / штуцер для охлаждающей воды	Расход охлаждающего воздуха (LK)	Приточное отверстие	Поперечное сечение вытяжного канала
	G / DN	G	м ³ /ч	м ²	м ²
37	1 ½	1	5600	0,60	0,35
45	1 ½	1	5800	0,60	0,35
55	1 ½	1	7500	0,70	0,40
75	2½	1	17 100	1,90	1,10
90	2½	1	17 100	1,90	1,10

Технические характеристики

3.5.4 Условия эксплуатации

Окружающая среда

Данные	Значение	Единица
Диапазон температур	от +5 до +40	°C
Относительная влажность воздуха, максимальная	60	%

3.5.5 Эксплуатационные материалы

Винтовой компрессор с непосредственным приводом SIRIUS 37 – 90

Тип	Эксплуатационный материал	Заправочный объем	Единица измерения
37	Охлаждающая жидкость	25	л
45	Охлаждающая жидкость	25	л
55	Охлаждающая жидкость	25	л
75	Охлаждающая жидкость	60	л
90	Охлаждающая жидкость	60	л

Технические характеристики

3.5.6 Компрессоры с водяным охлаждением (опция)

Винтовой компрессор с непосредственным приводом SIRIUS 37 – 90

Тип	Масса	Расход охлаждающего воздуха	Поток охлаждающей воды при температуре воды в подающем трубопроводе/в обратном трубопроводе			Подвод охлаждающей воды
			10/40 °C	25/40 °C	35/45 °C	
	кг	м ³ /ч	м ³ /ч	м ³ /ч	м ³ /ч	G
37	950	3000	1,20	2,40	3,20	1
45	1050	3000	1,40	2,80	3,80	1
55	1140	3000	1,70	3,30	4,40	1
75	1750	3000	2,40	4,80	5,50	1
90	2080	3000	2,90	5,60	7,60	1

3.6 Винтовой компрессор с приводом через редуктор

3.6.1 Общие сведения

Винтовой компрессор с приводом через редуктор TAURUS 30 – 110

Тип	Номинальная мощность двигателя	Масса	Длина	Ширина	Высота
	кВт	кг	мм	мм	мм
30	30	940	1750	1080	1600
37	37	960	1750	1080	1600
45	45	1080	1750	1080	1600
55	55	1250	1950	1080	1600
75	75	1270	1950	1080	1600
90	90	2700	2600	1400	1860
110	110	2750	2600	1400	1860

Технические характеристики

3.6.2 Параметры подключения

Электрика

Винтовой компрессор с приводом через редуктор TAURUS 30 – 110

Тип	Ток при 220 В / 60 Гц		Ток при 400 В / 50 Гц		Ток при 500 В / 50 Гц		макс. частота переключений
	I_N	I_{Fuse}	I_N	I_{Fuse}	I_N	I_{Fuse}	
	А	А gL	А	А gL	А	А gL	
30	96	125	57	80	44	63	15
37	124	160	67	100	54	63	12
45	147	160	81	125	65	80	10
55	175	200	98	125	79	100	8
75	221	300	133	200	107	125	6
90	-	-	163	224	129	160	5
110	-	-	199	250	157	200	4

I_N = номинальный ток

I_{Fuse} = входной предохранитель, устанавливается заказчиком

Технические характеристики**Подвод воздуха и охлаждение**

Винтовой компрессор с приводом через редуктор TAURUS 30 – 110

Тип	Подключение воздуха	Регенерация тепла / штуцер для охлаждающей воды	Расход охлаждающего воздуха (LK)	Приточное отверстие	Поперечное сечение вытяжного канала
	G / DN	G	м ³ /ч	м ²	м ²
30	1 ½	1	5600	0,65	0,40
45	1 ½	1	5600	0,65	0,40
55	1 ½	1	5800	0,70	0,40
75	1 ½	1	7500	0,70	0,45
76	1 ½	1	8500	1,15	0,65
90	2½	1	17 100	1,90	1,10
110	2½	1	17 100	1,90	1,10

3.6.3 Условия эксплуатации

Окружающая среда

Данные	Значение	Единица
Диапазон температур	от +5 до +40	°C
Относительная влажность воздуха, максимальная	60	%

Технические характеристики

3.6.4 Эксплуатационные материалы

Винтовой компрессор с приводом через редуктор TAURUS 30 – 110

Тип	Эксплуатационный материал	Заправочный объем	Единица измерения
30	Охлаждающая жидкость	25	л
37	Охлаждающая жидкость	25	л
45	Охлаждающая жидкость	25	л
55	Охлаждающая жидкость	30	л
75	Охлаждающая жидкость	30	л
90	Охлаждающая жидкость	60	л
110	Охлаждающая жидкость	60	л

Технические характеристики**3.6.5 Компрессоры с водяным охлаждением (опция)**

Винтовой компрессор с приводом через редуктор TAURUS 30 – 110

Тип	Масса	Расход охлаждающего воздуха	Поток охлаждающей воды при температуре воды в подающем трубопроводе/в обратном трубопроводе			Подвод охлаждающей воды
			10/40 °C	25/40 °C	35/40 °C	
	кг	м ³ /ч	м ³ /ч	м ³ /ч	м ³ /ч	G
30	920	3000	0,9	1,9	2,6	1
37	940	3000	1,2	2,4	3,2	1
45	1060	3000	1,4	2,8	3,8	1
55	1230	3000	1,7	3,3	4,4	1
75	1250	3000	2,4	4,8	5,5	1
90	2750	3000	2,9	5,6	7,6	1
110	2750	3000	3,6	7,0	9,4	1½

Технические характеристики

3.7 Винтовой компрессор с частотным преобразователем

3.7.1 Общие сведения

Винтовой компрессор с частотным преобразователем ALTAIR 35 – 130

Тип	Номи- нальная мощность двигате- ля	Масса	Длина	Ширина	Высота
	кВт	кг	мм	мм	мм
35	40	940	2090	1080	1600
37	50	980	2090	1080	1600
55	60	1160	2090	1080	1600
65	80	1240	2090	1080	1600
70	85	1270	2090	1080	1600
90	100	2050	2300	1400	1860
115	115	2200	2300	1400	1860
130	130	2200	2300	1400	1860

Технические характеристики**3.7.2 Рабочие характеристики**

Винтовой компрессор с частотным преобразователем
ALTAIR 35 – 130

Тип	Избыточное рабочее давление
	бар
35	5 – 13
37	5 – 13
55	5 – 13
65	5 – 13
70	5 – 13
90	5 – 13
115	5 – 13
130	5 – 13

Технические характеристики

3.7.3 Параметры подключения

Электрика

Винтовой компрессор с частотным преобразователем ALTAIR 35 – 130

Тип	Ток при 400 В / 50 Гц	
	I_N	I_{Fuse}
	А	А gL
35	64	80
37	77	100
55	107	125
65	126	160
70	152	200
90	152	200
115	180	250
130	215	250

I_N = номинальный ток

I_{Fuse} = входной предохранитель, устанавливается заказчиком

Технические характеристики**Подвод воздуха и охлаждение**

Винтовой компрессор с частотным преобразователем ALTAIR 35 – 130

Тип	Подключение го воздуха	Регенерация тепла / штуцер для охлажда- ющей воды	Расход охлажда- ющего воздуха (LK)	Приточное отверстие	Поперечное сечение вытяжного канала
	G / DN	G	м ³ /ч	м ²	м ²
35	1 ½	1	5600	0,65	0,40
37	1 ½	1	5800	0,70	0,40
55	1 ½	1	7500	0,70	0,45
65	1 ½	1	8500	1,15	0,70
70	1 ½	1	8500	1,20	0,70
90	2½	1	17 100	1,90	1,10
115	2½	1	17 100	1,90	1,10
130	2½	1	18 000	1,90	1,10

3.7.4 Условия эксплуатации

Окружающая среда

Данные	Значение	Единица
Диапазон температур	от +5 до +40	°С
Относительная влажность воздуха, максимальная	60	%

Технические характеристики

3.7.5 Эксплуатационные материалы

Винтовой компрессор с частотным преобразователем
ALTAIR 35 – 130

Тип	Эксплуатационный материал	Заправочный объем	Единица измерения
35	Охлаждающая жидкость	25	л
37	Охлаждающая жидкость	25	л
55	Охлаждающая жидкость	25	л
65	Охлаждающая жидкость	30	л
70	Охлаждающая жидкость	30	л
90	Охлаждающая жидкость	60	л
115	Охлаждающая жидкость	60	л
130	Охлаждающая жидкость	60	л

Технические характеристики**3.7.6 Компрессоры с водяным охлаждением (опция)**

Винтовой компрессор с частотным преобразователем ALTAIR 35 – 130

Тип	Масса	Расход охлаждающего воздуха	Поток охлаждающей воды при температуре воды в подающем трубопроводе/в обратном трубопроводе			Подвод охлаждающей воды
			10/40 °C	25/40 °C	35/45 °C	
	кг	м ³ /ч	м ³ /ч	м ³ /ч	м ³ /ч	G
35	920	3000	0,90	1,90	2,60	1
37	960	3000	1,30	2,60	3,46	1
55	1140	3000	1,85	3,60	4,80	1
65	1220	3000	2,90	5,70	7,60	1
70	1250	3000	2,90	5,70	7,60	1
90	2050	3000	3,20	6,40	8,50	1
115	2200	3000	3,68	7,90	9,80	1½
130	2200	3000	4,40	8,50	11,30	1½

Устройство и принцип функционирования

4 Устройство и принцип функционирования

4.1 Обзор

Далее дается обзор винтовых компрессоров, описанных в данном руководстве. Они отличаются главным образом размером и установленным приводом. Однако в целом компрессоры устроены одинаково. Внешне они отличаются только расположением распределительного шкафа.

**Винтовой компрессор со
встроенным распределительным
шкафом**



Рис. 7: Винтовой компрессор со встроенным распределительным шкафом (винтовой компрессор с клиноременным приводом, непосредственным приводом, приводом через редуктор и с частотным преобразователем типа 90 – 130)

- 1 Система управления
- 2 Аварийный выключатель / главный выключатель с функцией аварийного выключения
- 3 Распределительный шкаф
- 4 Звукоизолирующие панели

Устройство и принцип функционирования

Винтовой компрессор с приставным распределительным шкафом

Рис. 8: Винтовой компрессор с приставным распределительным шкафом (винтовой компрессор с частотным преобразователем типа 35 – 70)

- 1 Система управления
- 2 Распределительный шкаф
- 3 Аварийный выключатель / главный выключатель с функцией аварийного выключения
- 4 Звукоизолирующие панели

Узлы



В целом устройство всех винтовых компрессоров одинаково. Расположение узлов может отличаться от представленного на рисунке.

Устройство и принцип функционирования



Рис. 9: Обзор узлов

- 1 Приемный фильтр
- 2 Ступень компрессора
- 3 Охлаждающий вентилятор
- 4 Приводной агрегат
- 5 Бак высокого давления для охлаждающей жидкости
- 6 Фильтр охлаждающей жидкости
- 7 Клапан минимального давления/обратный клапан
- 8 Охладитель охлаждающей жидкости
- 9 Подключение сжатого воздуха
- 10 Дополнительный охладитель сжатого воздуха
- 11 Тонкий очиститель

4.2 Краткое описание

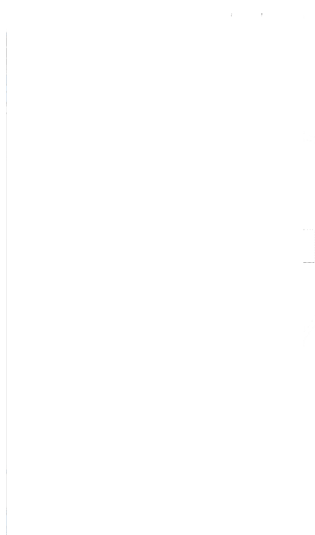
Приточный воздух, подводимый встроенным охлаждающим вентилятором, фильтруется приемным фильтром. Через регулятор впуска воздух попадает в ступень компрессора, где он вместе с впрыскиваемой охлаждающей жидкостью сжимается до конечного давления. В баке высокого давления для охлаждающей жидкости сжатый воздух большей частью отделяется от охлаждающей жидкости. Последующий тонкий очиститель удаляет из сжатого воздуха оставшуюся охлаждающую жидкость. Затем, перед тем как покинуть винтовой компрессор через штуцер для сжатого воздуха, сжатый воздух поступает через клапан минимального давления/обратный клапан в дополнительный охладитель сжатого воздуха и охлаждается в нем.

Устройство и принцип функционирования

В баке высокого давления для охлаждающей жидкости и тонком очистителе охлаждающая жидкость отделяется от сжатого воздуха и поступает в охладитель охлаждающей жидкости. Регулятор температуры охлаждающей жидкости подмешивает к охлажденной охлаждающей жидкости горячую охлаждающую жидкость через перепускную линию охладителя охлаждающей жидкости в соответствии с заданной температурой. Затем фильтр охлаждающей жидкости очищает охлаждающую жидкость, прежде чем она снова впрыскивается в ступень компрессора.

4.3 Описание узлов

4.3.1 Распределительный шкаф




В распределительном шкафу размещается электрооборудование. Снаружи на распределительном шкафу находятся главный выключатель или аварийный выключатель (Рис. 10/3) и система управления (Рис. 10/1) машины. Открывать распределительный шкаф при помощи входящего в комплект поставки ключа с двойной бородкой разрешается только квалифицированным электрикам. Два фильтра (Рис. 10/2) обеспечивают постоянный воздухообмен внутри распределительного шкафа.

Рис. 10: Элементы управления и фильтр распределительного шкафа

4.3.2 Система управления



Варианты системы управления

Сведения о варианте установленной системы управления содержатся на надписи на системе управления. Подробные сведения об установленной системе управления содержится в отдельной  Документации по системе управления.

Устройство и принцип функционирования

4.3.3 Звукоизолирующие панели



Рис. 11: Звукоизолирующие панели

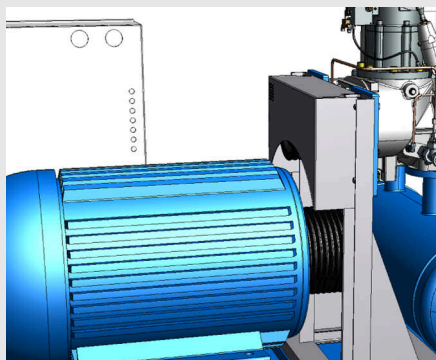
Снимать звукоизолирующие панели (Рис. 11/1) при помощи входящего в комплект поставки специального ключа разрешается только квалифицированным специалистам. Звукоизолирующие панели являются частью системы защиты от прикосновения.

Устройство и принцип функционирования

4.3.4 Приводной агрегат

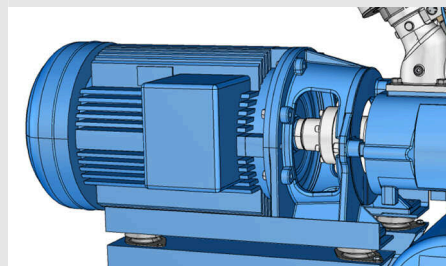
В винтовом компрессоре установлены различные приводные агрегаты, которые отличаются своим устройством, рабочими характеристиками и принципом функционирования, как указано ниже:

Винтовой компрессор с клиноременным приводом



- В винтовом компрессоре с клиноременным приводом привод осуществляется посредством клинового ремня.

Винтовые компрессоры с непосредственным приводом, с приводом через редуктор и с частотным преобразователем

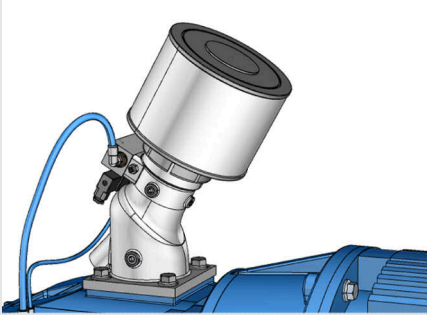
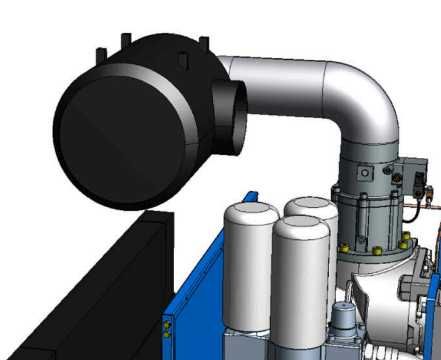


- В винтовом компрессоре с непосредственным приводом привод осуществляется непосредственно с помощью муфты.
- В винтовом компрессоре с приводом через редуктор привод осуществляется посредством передаточного механизма.
- В винтовом компрессоре с частотным преобразователем число оборотов электродвигателя регулируется частотным преобразователем, расположенным в распределительном шкафу. Привод также осуществляется непосредственно с помощью муфты.

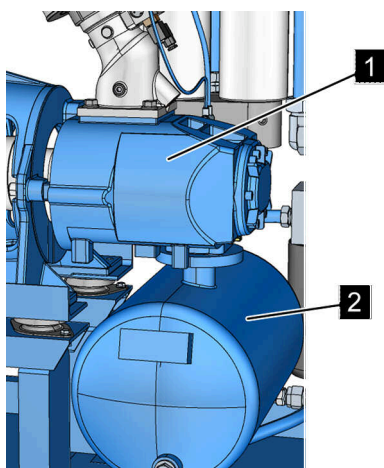
Устройство и принцип функционирования

4.3.5 Приемный фильтр

Имеется два вида приемных фильтров, которые устанавливаются в винтовой компрессор. В зависимости от опционального оборудования или конструктивного размера устанавливается стандартный приемный фильтр или высокоэффективный приемный фильтр.

Стандартный приемный фильтр	Высокоэффективный приемный фильтр
	
<p>Стандартный приемный фильтр располагается непосредственно над ступенью компрессора или сбоку на ступени компрессора.</p>	<p>Высокоэффективный приемный фильтр устанавливается над ступенью компрессора.</p>

4.3.6 Ступень компрессора



Впускаемый воздух сжимается ступенью компрессора (Рис. 12/1) и вместе с впрыскиваемой охлаждающей жидкостью поступает в бак высокого давления для охлаждающей жидкости (Рис. 12/2).

Рис. 12: Ступень компрессора

Устройство и принцип функционирования

4.3.7 Бак высокого давления для охлаждающей жидкости

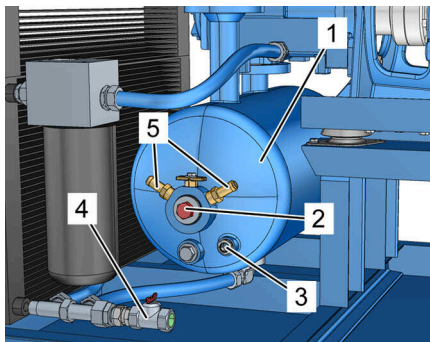


Рис. 13: Бак высокого давления для охлаждающей жидкости с предохранительными клапанами

- 1 Бак высокого давления для охлаждающей жидкости
- 2 Заливной штуцер
- 3 Смотровое отверстие
- 4 Отверстие для слива охлаждающей жидкости
- 5 Предохранительные клапаны

Бак высокого давления для охлаждающей жидкости состоит из нескольких компонентов. Предохранительный клапан защищает бак высокого давления для охлаждающей жидкости от избыточного давления. Уровень охлаждающей жидкости можно уточнить через смотровое отверстие. Охлаждающая жидкость заливается через заливной штуцер и спускается через отверстие для слива охлаждающей жидкости.



Нагреватель охлаждающей жидкости (опция)

В баке высокого давления для охлаждающей жидкости на заводе-изготовителе или позднее можно установить нагреватель охлаждающей жидкости. Он предотвращает повреждения из-за конденсата или замерзание конденсата в винтовом компрессоре, например, установленном в холодном или влажном месте.

4.3.8 Тонкий очиститель

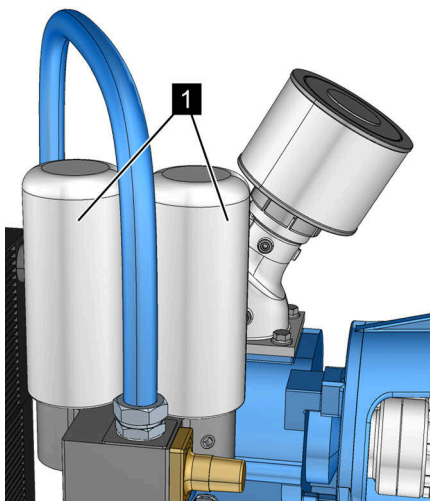


Рис. 14: Тонкий очиститель

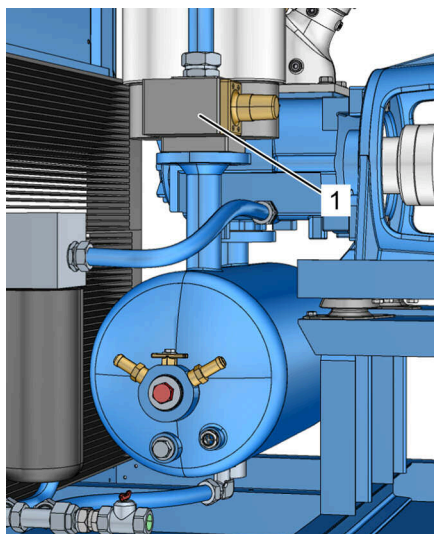


В зависимости от конструкции винтового компрессора в нем может быть установлено несколько тонких очистителей.

Тонкий очиститель (Рис. 14/1) удаляет из сжатого воздуха оставшуюся охлаждающую жидкость.

Устройство и принцип функционирования

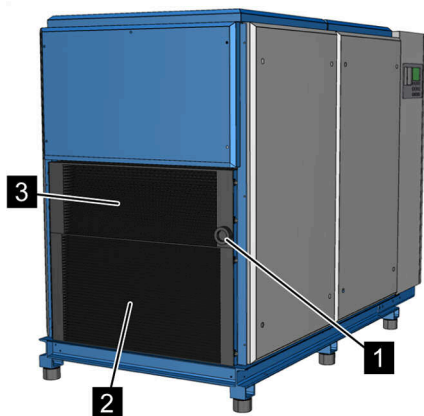
4.3.9 Клапан минимального давления/обратный клапан



Клапан минимального давления/обратный клапан (Рис. 15/1) открывается только в том случае, если давление в системе повышается до 5 бар. После выключения винтового компрессора клапан минимального давления/обратный клапан предотвращает обратное движение сжатого воздуха из сети.

Рис. 15: Клапан минимального давления/обратный клапан

4.3.10 Охладитель



Сжатый воздух охлаждается в дополнительном охладителе (Рис. 16/3), после чего он покидает винтовой компрессор через штуцер для сжатого воздуха (Рис. 16/1).

Охлаждающая жидкость охлаждается в охладителе охлаждающей жидкости (Рис. 16/2) и снова поступает в контур охлаждения.

Рис. 16: Охладитель

Устройство и принцип функционирования

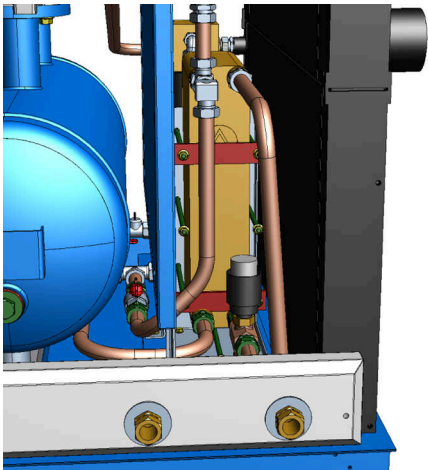


Рис. 17: Регенерация тепла (опция)



Регенерация тепла и водяное охлаждение (опция)

Соответствующие теплообменники встроены в контур охлаждающей жидкости винтового компрессора и передают образующуюся теплоту сжатия от охлаждающей жидкости воде.

4.3.11 Фильтр охлаждающей жидкости

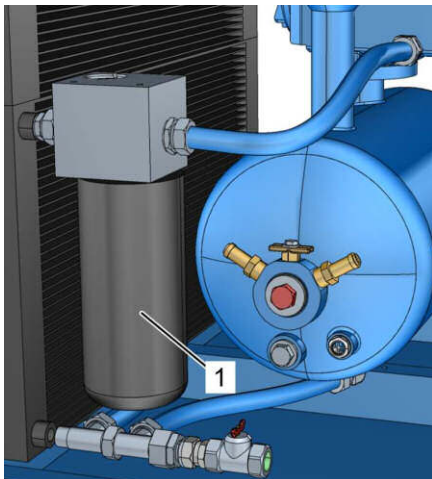


Рис. 18: Фильтр охлаждающей жидкости

Фильтр охлаждающей жидкости (Рис. 18/1) очищает охлаждающую жидкость, прежде чем она снова впрыскивается в ступень компрессора.

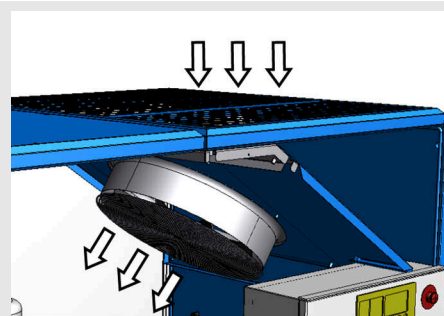
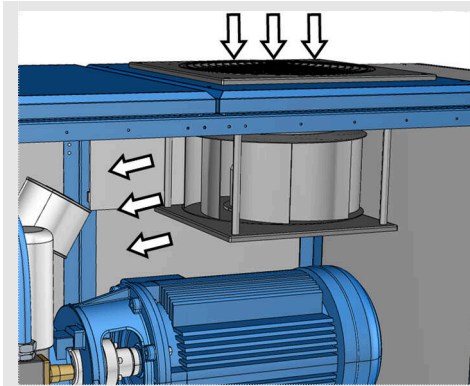
Устройство и принцип функционирования

4.3.12 Охлаждающий вентилятор



В зависимости от конструкции могут быть установлены два различных охлаждающих вентилятора.

Охлаждающий вентилятор



Охлаждение дополнительного охладителя сжатого воздуха и охладителя охлаждающей жидкости осуществляется охлаждающим вентилятором. Наряду с этим, охлаждающий вентилятор снабжает приемный фильтр достаточным количеством впускаемого воздуха.



Винтовые компрессоры с водяным охлаждением

В винтовых компрессорах с водяным охлаждением подачу достаточного количества приточного впускаемого воздуха и отвод теплоты излучения обеспечивает приточный вентилятор.

Устройство и принцип функционирования

4.4 Места сопряжения

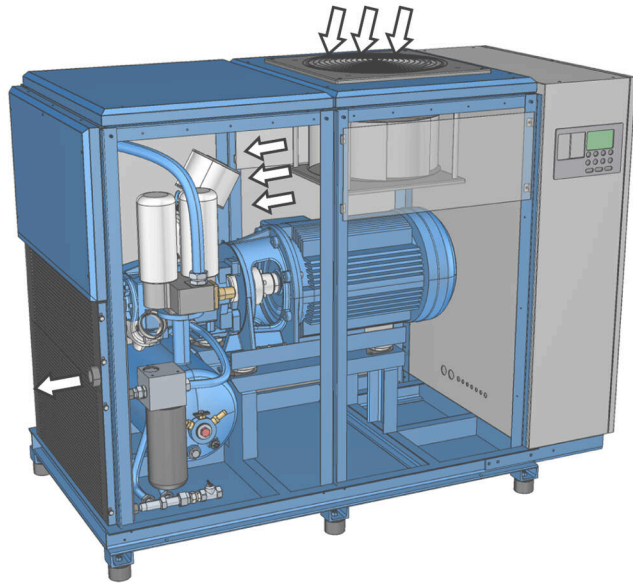


Рис. 19: Технологическая схема

В винтовом компрессоре имеются следующие места сопряжения:

- Подвод воздуха
 - Охлаждающий вентилятор
 - Приемный фильтр
- Подключение сжатого воздуха
- Водяное охлаждение и регенерация тепла (опционально)
 - Впуск воды
 - Выпуск воды

Подвод воздуха

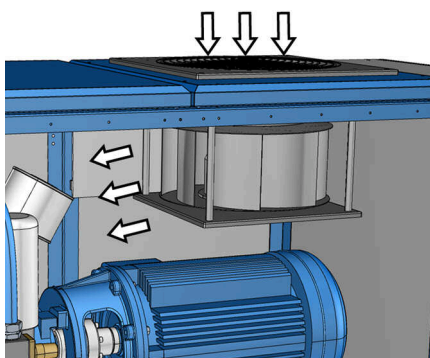


Рис. 20: Охлаждающий вентилятор и приемный фильтр

Охлаждающий вентилятор подает приточный воздух к приемному фильтру, а также служит для технологического охлаждения. Приемный фильтр фильтрует приточный воздух и подводит его к компрессору для сжатия.

Устройство и принцип функционирования

Подключение сжатого воздуха

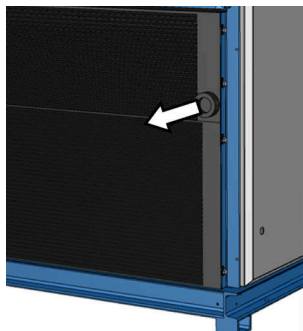


Рис. 21: Подключение сжатого воздуха

Сжатый компрессором воздух после фильтрации поступает на штуцер для сжатого воздуха для последующей подачи в сеть сжатого воздуха.

Водяное охлаждение и регенерация тепла (опционально)

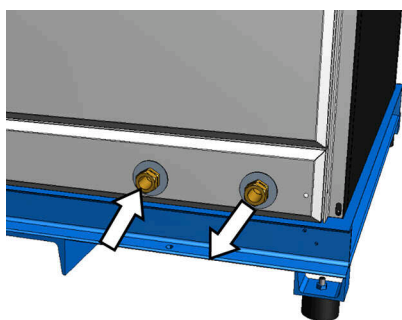


Рис. 22: Подвод воды

Охлаждающая вода, необходимая для водяного охлаждения, поступает через впуск воды и используется для охлаждения системы. После охлаждения охлаждающая вода снова выводится через выпуск воды.

Вода, необходимая для регенерации тепла (WRG), поступает через впуск воды и используется для охлаждения системы. После охлаждения нагретая вода снова выводится через выпуск воды.



Водяной контур для регенерации тепла деблокируется только после достижения рабочей температуры. Изменения предварительно настроенной температуры ведут к утрате права обслуживания по гарантии.

Транспортировка, упаковка и хранение

5 Транспортировка, упаковка и хранение

5.1 Указание по технике безопасности во время транспортировки

Ненадлежащая транспортировка



ПРИМЕЧАНИЕ!

Материальный ущерб вследствие ненадлежащей транспортировки!

При ненадлежащей транспортировке груз может упасть или опрокинуться. При этом может возникнуть значительный материальный ущерб.

- Во время разгрузки груза при поставке, а также при транспортировке на территории предприятия необходимо соблюдать осторожность и обращать внимание на символы и указания, нанесённые на упаковки.
- Использовать только предусмотренные точки строповки.
- Упаковку удалять только непосредственно перед монтажом.

5.2 Осмотр после транспортировки

При получении следует незамедлительно проверить поставку на комплектность и отсутствие транспортных повреждений.

При обнаружении видимых транспортных повреждений действовать следующим образом:

- Не принимать поставку или принимать с оговоркой.
- Указать размер ущерба на транспортных документах или на накладной экспедитора.
- Направить рекламацию.



Заявлять рекламацию о каждом недостатке, как только он обнаружен. Претензии по возмещению ущерба принимаются только в течение срока для предъявления рекламаций.

Транспортировка, упаковка и хранение

5.3 Упаковка

Об упаковке

Отдельные винтовые компрессоры находятся в картонных коробках или частично на деревянных поддонах в соответствии с ожидаемыми условиями транспортировки. Для упаковки применялись исключительно экологически безвредные материалы.

Упаковка должна защищать отдельные детали от повреждений при транспортировке, коррозии и других повреждений до момента монтажа. Поэтому не разрушайте упаковку и снимайте ее лишь незадолго до монтажа.

Обращение с упаковочными материалами

Упаковочный материал утилизировать только согласно действующим законодательным положениям и локальным предписаниям.



ПРИМЕЧАНИЕ!

Опасность для окружающей среды при ненадлежащей утилизации!

Упаковочные материалы представляют собой ценное сырьё и, во многих случаях, могут использоваться дальше или перерабатываться. При ненадлежащей утилизации упаковочных материалов может возникнуть опасность для окружающей среды.

- Упаковочные материалы утилизировать экологически безопасным способом.
- Соблюдать действующие локальные предписания по утилизации. При необходимости, обратиться в специализированное предприятие по переработке.

Транспортировка, упаковка и хранение

5.4 Символы на упаковке

На упаковке имеются следующие символы. Их необходимо всегда принимать во внимание при транспортировке.

Верх



Стрелки указывают на то, где находится верх упаковочной единицы. Они должны всегда указывать вверх, в противном случае содержимое упаковки может повредиться.

Хрупкое. Осторожно



Обозначает упаковочные единицы с хрупким или чувствительным содержимым.

Осторожно обращайтесь с упаковочной единицей, не допускайте ее падения и не подвергайте ударам.

Бережь от влаги



Берегите упаковочные единицы от влаги и храните их в сухом месте.

Транспортировка, упаковка и хранение

5.5 Транспортировка

Транспортировка при помощи вилочного автопогрузчика

Упаковочные единицы можно транспортировать при помощи вилочного автопогрузчика при следующих условиях.

- Вилочный автопогрузчик должен быть рассчитан на массу упаковочных единиц.
- Необходимо использовать направляющие на раме.
- Длина вилочного захвата должна составлять не менее 1400 мм.

Транспортировка

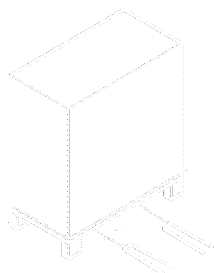


Рис. 23: Транспортировка при помощи вилочного автопогрузчика

Персонал: ■ Водитель автопогрузчика

1. Подведите вилочный захват автопогрузчика, как показано на Рис. 23.
2. Подведите вилочный захват так, чтобы он выступал на противоположной стороне.
3. Убедитесь в том, что упаковочная единица со смещенным центром тяжести не может опрокинуться.
4. Поднимите упаковочную единицу и приступайте к ее транспортировке

5.6 Хранение

Хранение упаковочных единиц

Храните упаковочные единицы при следующих условиях:

- Не храните их под открытым небом.
- Храните их в сухом и беспыльном месте.
- Не подвергайте воздействию агрессивных сред.
- Защитите от солнечных лучей.
- Избегайте механических вибраций.
- Температура хранения: от 15 до 35 °С.
- Относительная влажность воздуха: макс. 60 %.
- При хранении в течение более 3 месяцев регулярно проверяйте общее состояние всех деталей и упаковки. При необходимости подновите консервирующее покрытие или нанесите новое консервирующее средство.



На упаковочных единицах могут находиться указания по хранению, которые могут выходить за рамки указанных здесь требований. Их необходимо соблюдать.

Монтаж и первый ввод в эксплуатацию

6 Монтаж и первый ввод в эксплуатацию

6.1 Указания по технике безопасности во время монтажа и первого ввода в эксплуатацию

Электрическое оборудование

ОПАСНОСТЬ!

Опасность для жизни вследствие воздействия электрического тока!

При контакте с узлами под напряжением возникает опасность для жизни. Включённые электрические узлы могут неожиданно начать движение и, таким образом, привести к серьёзным травмам, вплоть до смертельных.

- Перед выполнением работ следует отключить электропитание и заблокировать его от повторного включения.

Ненадлежащий первый ввод в эксплуатацию

ПРЕДУПРЕЖДЕНИЕ!

Опасность травмирования в случае ненадлежащего первого ввода в эксплуатацию!

Ненадлежащий первый ввод в эксплуатацию может привести к тяжёлым травмам и существенному материальному ущербу.

- Перед первым вводом в эксплуатацию убедитесь в том, что все монтажные работы проводились и были завершены согласно сведениям и указаниям, содержащимся в данном руководстве.
- Перед первым вводом в эксплуатацию убедитесь в том, что в опасной зоне нет людей.

Блокирование против повторного включения

ПРЕДУПРЕЖДЕНИЕ!

Опасность для жизни вследствие несанкционированного повторного включения!

Вследствие несанкционированного повторного включения электропитания во время монтажа для людей в опасной зоне возникает опасность серьёзных травм, вплоть для смертельных.

- Перед выполнением работ следует отключить все источники электропитания и заблокировать их от повторного включения.

Монтаж и первый ввод в эксплуатацию

Ненадлежащий монтаж и первый ввод в эксплуатацию

ПРЕДУПРЕЖДЕНИЕ!

Опасность травмирования в случае ненадлежащего монтажа и первого ввода в эксплуатацию!

Ненадлежащий монтаж и первый ввод в эксплуатацию может стать причиной тяжелых травм и значительного материального ущерба.

- Перед началом работ позаботьтесь о наличии достаточного пространства для выполнения работ.
- Необходимо осторожно обращаться с открытыми деталями, которые имеют острые кромки.
- Следите за порядком и чистотой на месте выполнения работ! Незакрепленные и лежащие друг на друге или разбросанные вокруг детали и инструменты могут стать причиной несчастных случаев.
- Монтируйте детали надлежащим образом. Соблюдайте предписанные моменты затяжки винтов.
- Закрепите детали, чтобы они не могли упасть или опрокинуться.
- Перед первым вводом в эксплуатацию следует соблюдать следующее:
 - Убедитесь в том, что все монтажные работы выполнены и завершены в соответствии со сведениями и указаниями, приведенными в данном руководстве.
 - Убедитесь в том, что в опасной зоне отсутствуют люди.

Монтаж и первый ввод в эксплуатацию

6.2 Предпосылки на месте установки

Установите винтовой компрессор так, чтобы выполнялись следующие условия:

- Место установки должно быть ровным.
- Должна обеспечиваться устойчивость машины.
- Машина располагается в хорошо доступном месте и к ней можно подойти со всех сторон.
- Имеется достаточное освещение.
- Имеется достаточная вентиляция.
- Имеется электропитание.
- Пути эвакуации свободны, к спасательному оборудованию можно свободно подойти.
- Максимальная относительная влажность воздуха не превышает 60 %.
- Машина не подвергается воздействию взрывоопасной атмосферы.
- Машина не подвергается воздействию вызывающей коррозию атмосферы.
- Машина не подвергается воздействию прямых солнечных лучей.
- Исключена возможность нагрева машины окружающими источниками тепла.
- Пыль не образуется.
- Приняты меры пожарной безопасности.
- Машина не подвергается воздействию вибрации/колебаний.
- Поверхность устойчива к воздействию растворителей, не пропускает жидкости, не электризуется и легко очищается.
- Рядом нет машин, которые создают электрические или электромагнитные помехи.

Монтаж и первый ввод в эксплуатацию

6.3 Монтаж

6.3.1 Вентиляция



ОПАСНОСТЬ!

Опасность для жизни в случае применения взрывоопасных газовых смесей, пара, пыли или агрессивных вредных веществ!

Применение взрывоопасных газовых смесей, пара, пыли или агрессивных вредных веществ для вентиляции винтового компрессора может привести к тяжелым травмам и даже к смерти, а также значительному материальному ущербу.

- Ни в коем случае не используйте взрывоопасные газовые смеси, пар, пыль или агрессивные вредные вещества для вентиляции винтового компрессора.
- Убедитесь в том, что в систему вентиляции винтового компрессора не попадают взрывоопасные газовые смеси, пар, пыль или агрессивные вредные вещества.

Воздух, поступающий через впускные отверстия, используется для сжатия и охлаждения установки.

- Персонал: ■ Обученный персонал
- Средства индивидуальной защиты: ■ Защитная обувь
■ Защитная спецодежда



ПРИМЕЧАНИЕ!

Материальный ущерб из-за конденсата!

Из-за слишком горячего или влажного охлаждающего воздуха может образоваться конденсат.

- Используйте только холодный, сухой и беспыльный охлаждающий воздух.
- При впуске наружного воздуха используйте рециркуляционную заслонку.

Монтаж и первый ввод в эксплуатацию

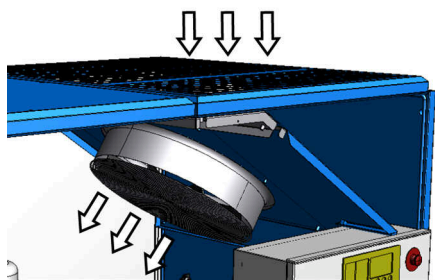


Рис. 24: Общая схема охлаждающего вентилятора

1. Обеспечьте необходимый расход охлаждающего воздуха в соответствии с техническими характеристиками винтового компрессора (☞ Глава 3 «Технические характеристики» на странице 37).
2. Обеспечьте отвод отработанного воздуха в соответствии с техническими характеристиками винтового компрессора (☞ Глава 3 «Технические характеристики» на странице 37).
 - ⇒ Это позволит предотвратить нагрев помещения, где установлен винтовой компрессор, и самого винтового компрессора.

Принудительная вентиляция (опция)



Система принудительной вентиляции должна быть рассчитана таким образом, чтобы подводилось или отводилось требуемое количество приточного или отработанного воздуха с учетом остаточного давления охлаждающего вентилятора. Отработанный воздух также можно использовать для рекуперации тепла.

- Персонал: ■ Обученный персонал
- Средства индивидуальной защиты: ■ Защитная обувь
■ Защитная спецодежда

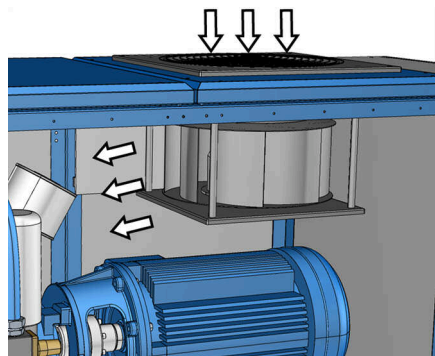


Рис. 25: Общая схема подключения воздушного канала

1. Сведения о номинальных размерах разъемов каналов и остаточном давлении содержатся в технических характеристиках (☞ Глава 3 «Технические характеристики» на странице 37) и на входящих в комплект поставки монтажных чертежах.
2. При подключении воздушных каналов предусмотрите соответствующие вспомогательные дополнительные вентиляторы в каналах.

Монтаж и первый ввод в эксплуатацию

6.3.2 Водяное охлаждение (опция)



В установках с водяным охлаждением дополнительный охладитель сжатого воздуха и охладитель охлаждающей жидкости охлаждаются внешней охлаждающей водой.

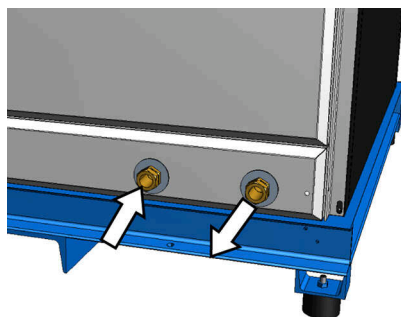


Рис. 26: Водяное охлаждение

Охлаждающая вода должна отвечать следующим критериям:

Данные	Значение	Единица
Макс. температура на входе	+35	°C
Давление на входе	4 – 10	бар
Предварительный фильтр с размером ячеек	0,1 – 0,3	мм
Электропроводность	10 – 500	мкСм/см
Значение–рН	7,0 – 9,0	
Общая жесткость	0,716 – 1,52	ммоль/л



Электромагнитный клапан

Электромагнитный клапан (опция) должен быть установлен перед впуском охлаждающей воды.

- Персонал: ■ Обученный персонал
- Средства индивидуальной защиты: ■ Защитная обувь
 ■ Защитная спецодежда

Монтаж и первый ввод в эксплуатацию

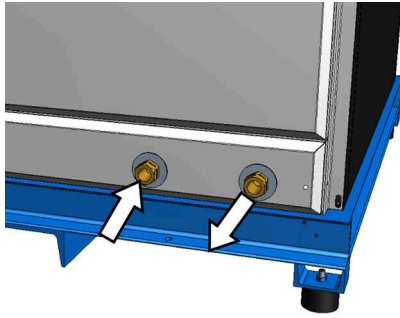


Рис. 27: Штуцеры для охлаждающей воды

1. Подключите к штуцерам для охлаждающей воды гибкие и водостойкие шланги (☞ Глава 3 «Технические характеристики» на странице 37).

6.3.3 Регенерация тепла для нагревающей или питьевой воды (опция)



Винтовые компрессоры могут быть оснащены опциональным оборудованием для регенерации тепла для нагревающей воды или для регенерации тепла для питьевой воды (предохранительный теплообменник с уплотняющей средой).

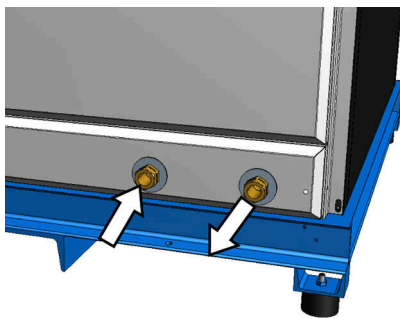


Рис. 28: Регенерация тепла

Вода должна отвечать следующим критериям:

Данные	Значение	Единица
Давление на входе	4 – 10	бар
Предварительный фильтр с минимальным размером ячеек	0,1	мм

Персонал:

- Обученный персонал

Средства индивидуальной защиты:

- Защитная обувь
- Защитная спецодежда

1. Сведения о расходе воды, температуре и давлении воды содержатся в технических характеристиках (☞ Глава 3 «Технические характеристики» на странице 37).

Монтаж и первый ввод в эксплуатацию

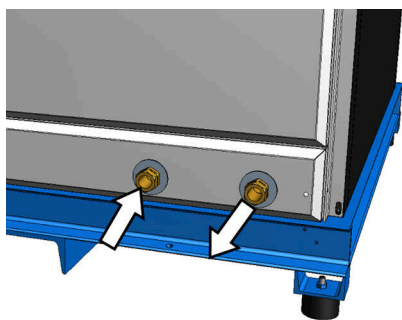


Рис. 29: Штуцеры для подключения системы регенерации тепла

2. Соедините систему регенерации тепла с соответствующими штуцерами.

6.3.4 Подключение к сети сжатого воздуха

Персонал:	■ Обученный персонал
Средства индивидуальной защиты:	■ Защитная спецодежда ■ Защитная обувь
Материалы:	■ Гибкий шланг для сжатого воздуха. макс. 1,5 м

ПРЕДУПРЕЖДЕНИЕ!

Опасность травмирования из-за непредсказуемого движения шланга для сжатого воздуха!

Изменения нагрузки в сети сжатого воздуха ведут к резким движениям шланга для сжатого воздуха.

- Надежно зафиксируйте и закрепите шланг для сжатого воздуха.



Предпосылкой правильного монтажа является наличие квалифицированно спроектированной, установленной и обслуживаемой сети сжатого воздуха и запорного клапана, дополнительно установленного на входе сети сжатого воздуха.

Монтаж и первый ввод в эксплуатацию

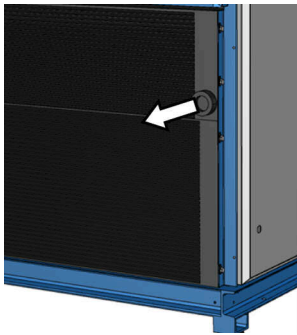


Рис. 30: Подключение сжатого воздуха

1. Подключите сжатый воздух согласно техническим характеристикам (☞ Глава 3 «Технические характеристики» на странице 37).
2. Убедитесь в том, что о шланг для сжатого воздуха невозможно споткнуться.
3. Надлежащим образом зафиксируйте или закрепите гибкий шланг для сжатого воздуха.

6.3.5 Подключение к электропитанию

- Персонал: ■ Специалист по электрике
- Средства индивидуальной защиты: ■ Защитная спецодежда
■ Защитная обувь



ПРИМЕЧАНИЕ!

Повреждение ступени компрессора в результате неправильного подключения электропитания!

В случае неправильного подключения электропитания существует опасность разрушения ступени компрессора неправильно вращающимся приводом.

- Выполните подключение к электропитанию согласно схеме соединений и перед пуском винтового компрессора проверьте направление вращения.



Предпосылкой правильного монтажа является наличие подходящих предохранительных устройств (для защиты людей и установки) в питающей линии и подходящего главного выключателя (для включения и выключения питания).

1. На основании схемы соединений (в распределительной коробке) проверьте, подходит ли имеющаяся электросеть. Отклонения напряжения более чем на 10 % недопустимы.
2. Подключите электропитание согласно входящей в комплект поставки схеме соединений (в распределительной коробке) и техническим характеристикам (☞ Глава 3 «Технические характеристики» на странице 37).

Монтаж и первый ввод в эксплуатацию

3. При помощи указателя порядка чередования фаз проверьте направление вращения (должно быть правостороннее).
4. Убедитесь в том, что о токоподводящий кабель невозможно споткнуться.

6.4 Проверка уровня охлаждающей жидкости

- Персонал: ■ Обученный персонал
- Средства индивидуальной защиты: ■ Защитная спецодежда
■ Защитная обувь
■ Защитные перчатки

1. Выключите винтовой компрессор и предохраните его от повторного включения.
2. Откройте звукоизолирующую панель при помощи ключа и уберите ее.
3. Убедитесь в том, что смотровое отверстие (Рис. 31/1) полностью смочено.
4. При необходимости долейте охлаждающую жидкость. ↪ Глава 8.4.7 «Замена охлаждающей жидкости / замена фильтра охлаждающей жидкости» на странице 107

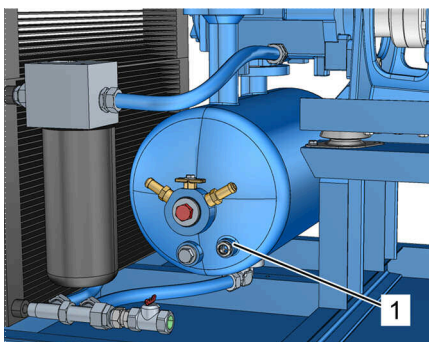


Рис. 31: Смотровое отверстие

Монтаж и первый ввод в эксплуатацию

6.5 Смазка ступени компрессора при пуске

- Персонал: ■ Обученный персонал
- Средства индивидуальной защиты: ■ Защитная спецодежда
■ Защитная обувь



ПРИМЕЧАНИЕ!

Материальный ущерб из-за отсутствия охлаждающей жидкости в ступени компрессора!

Из-за отсутствия охлаждающей жидкости в ступени компрессора после длительного простоя, например, в период между поставкой с завода и первым вводом в эксплуатацию или после длительного простоя, возможны серьезные повреждения винтового компрессора.

- Перед первым вводом в эксплуатацию или после длительного простоя долейте охлаждающую жидкость непосредственно в ступень компрессора.

Монтаж и первый ввод в эксплуатацию

Количество охлаждающей жидкости для непосредственной заливки в ступень компрессора

Винтовой компрессор (упорядочено по типам приводных агрегатов)	Заправочный объем охлаждающей жидкости
	л
с клиноременным приводом типа 38 – 75	2,5
с клиноременным приводом типа 76 – 132	5,0
с непосредственным приводом типа 37 – 55	2,5
с непосредственным приводом типа 75 – 90	5,0
с приводом через редуктор типа 30 – 75	2,5
с приводом через редуктор типа 90 – 110	6,0
с частотным преобразователем типа 35 – 70	2,5
с частотным преобразователем типа 90 – 130	5,0

Монтаж и первый ввод в эксплуатацию

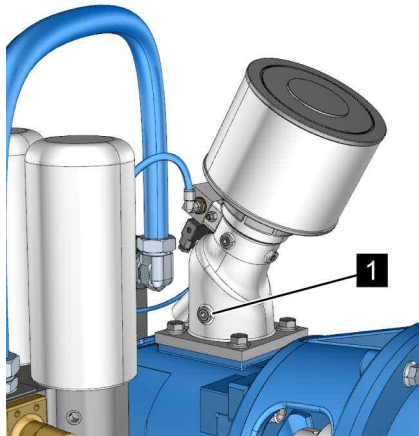


Рис. 32: Резьбовая пробка регулятора впуска

1. Отверните резьбовую пробку регулятора впуска (Рис. 32/1).

ПРИМЕЧАНИЕ!

Материальный ущерб в случае использования неправильной охлаждающей жидкости!

Смешивание различных охлаждающих жидкостей или применение неправильных охлаждающих жидкостей приводит к серьезным повреждениям винтового компрессора.

- Используйте только те охлаждающие жидкости, которые предписаны в технических характеристиках.
- В установках, работающих в условиях высоких температур, использовать только полностью синтетическая охлаждающая жидкость (KRAFT-OIL S).



В случае отсутствия дополнительной охлаждающей жидкости, ее необходимо удалить через отверстие для слива охлаждающей жидкости
 ☞ Глава 8.4.7 «Замена охлаждающей жидкости / замена фильтра охлаждающей жидкости» на странице 107.


2. Залейте охлаждающую жидкость в резьбовую пробку регулятора впуска (Рис. 32/1).
3. Закрутите резьбовую пробку регулятора впуска (Рис. 32/1) (☞ Приложение В «Моменты затяжки винтов» на странице 133).

6.6 Включение после первого ввода в эксплуатацию

- | | |
|---------------------------------|-------------------------|
| Персонал: | ■ Обученный персонал |
| Средства индивидуальной защиты: | ■ Средства защиты слуха |
| | ■ Защитная спецодежда |
| | ■ Защитная обувь |

1. Проверьте правильность монтажа соединений для рабочих сред.
2. Убедитесь в том, что в машине или на машине нет инструментов или незакрепленных предметов.
3. Установите звукоизолирующие панели и убедитесь в том, что они закрыты.

Монтаж и первый ввод в эксплуатацию

4. Осторожно откройте запорную задвижку за штуцером для сжатого воздуха между винтовым компрессором и сетью сжатого воздуха.
⇒ Теперь винтовой компрессор подключен к сети сжатого воздуха.
5. Включите главный выключатель.
6. Запустите винтовой компрессор  *Документация по системе управления.*
⇒ Винтовой компрессор готов и может автоматически запуститься в любое время.

6.7 Работы, выполняемые после первого ввода в эксплуатацию

- | | |
|---------------------------------|-----------------------|
| Персонал: | ■ Обученный персонал |
| Средства индивидуальной защиты: | ■ Защитная спецодежда |
| | ■ Защитная обувь |
| | ■ Защитные перчатки |
| | ■ Пылезащитная маска |
| | ■ Защитные очки |

ПРЕДУПРЕЖДЕНИЕ!

Опасность травмирования при контакте с горячими поверхностями!

Во время эксплуатации поверхности деталей и эксплуатационные материалы (например, охлаждающая жидкость или охлаждающая вода) могут сильно нагреться. Контакт с горячими поверхностями или жидкостями вызывает серьезные ожоги кожи.

- Во время выполнения всех работ вблизи горячих поверхностей используйте термостойкую защитную рабочую одежду и защитные перчатки.
- При выполнении всех работ с эксплуатационными материалами используйте термостойкую защитную рабочую одежду и защитные перчатки.
- Перед выполнением всех работ убедитесь в том, чтобы все поверхности и эксплуатационные материалы охладились до температуры окружающей среды, подождите не менее 30 минут.

Монтаж и первый ввод в эксплуатацию

ОСТОРОЖНО!

Опасность травмирования из-за тумана охлаждающей жидкости!

При высоких температурах или механическом распылении может образоваться туман охлаждающей жидкости. Туман охлаждающей жидкости может вызвать раздражение глаз и дыхательных путей.

- Во время выполнения работ с системой охлаждающей жидкости и при образовании тумана охлаждающей жидкости используйте средства защиты дыхательных путей и защитные очки и обеспечьте подвод сжатого воздуха.

1. Выключите винтовой компрессор и предохраните его от повторного включения.
2. Откройте звукоизолирующие панели при помощи специального ключа и снимите их.
3. Подождите, пока детали не охладятся.
4. Проверьте все трубопроводы для охлаждающей жидкости и сжатого воздуха на наличие утечек.
5. Если в установке находится охлаждающая жидкость, ее необходимо удалить.
6. Необходимо проверить соединительные элементы деталей и подтянуть винты ↺ Приложение В «Моменты затяжки винтов» на странице 133.

Монтаж и первый ввод в эксплуатацию

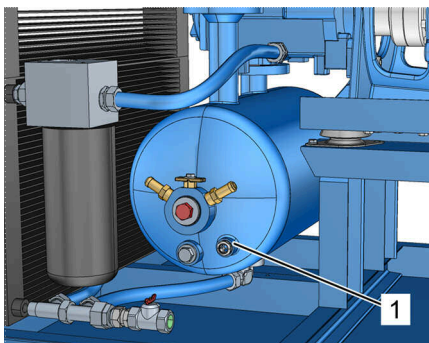


Рис. 33: Проверка уровня охлаждающей жидкости через смотровое отверстие

7. Проверьте уровень охлаждающей жидкости через смотровое отверстие (Рис. 33/1) и при необходимости долейте охлаждающую жидкость, как описано в ↗ Глава 8.4.2 «Проверка уровня охлаждающей жидкости / доливка охлаждающей жидкости» на странице 102.
8. Установите звукоизолирующие панели и убедитесь в том, что они закрыты.

ПРИМЕЧАНИЕ!

Материальный ущерб из-за слишком низкой или слишком высокой температуры компрессора!

Слишком низкая или слишком высокая температура компрессора может привести к повреждению винтового компрессора.

- Для получения более точной информации свяжитесь с производителем.



Достаточно высокая температура сжатия гарантирует, что содержащаяся во впускаемом воздухе влага не конденсируется. Частое включение и выключение винтового компрессора может привести к тому, что компрессор не достигнет требуемой рабочей температуры ↗ Глава 8.4.6 «Проверка скопления конденсата» на странице 106.

9. Проверьте температуру компрессора ↗ Глава 8.4.3 «Проверка температуры компрессора» на странице 104.

6.8 Настройка параметров



Сведения о работах по настройке винтового компрессора содержатся в ↗ Документации по системе управления.

7 Обслуживание

7.1 Указания по технике безопасности во время обслуживания

Ненадлежащее обслуживание

ПРЕДУПРЕЖДЕНИЕ!

Опасность травмирования в случае ненадлежащего обслуживания!

Ненадлежащее обслуживание может стать причиной тяжелых травм и значительного материального ущерба.

- Все операции по обслуживанию необходимо выполнять в соответствии со сведениями и указаниями, содержащимися в данном руководстве по эксплуатации.
- Перед началом работ необходимо соблюдать следующее:
 - Убедиться в том, что все защитные крышки и предохранительные устройства установлены и функционируют надлежащим образом.
 - Необходимо удостовериться в том, что в опасной зоне отсутствуют люди.
- Во время эксплуатации запрещается отключать или переключать предохранительные устройства.

7.2 Выключение в случае аварийной ситуации

В опасных ситуациях необходимо максимально быстро остановить движения деталей и отключить электропитание.

Выключение в случае аварийной ситуации

Порядок действий в аварийной ситуации:

1. Незамедлительно задействуйте устройство аварийного выключения.
2. Если нет опасности для собственного здоровья, эвакуируйте людей из опасной зоны.
3. При необходимости окажите первую помощь.
4. Известите пожарную команду и/или аварийно-спасательную службу.
5. Проинформируйте ответственное лицо на месте эксплуатации.
6. Выключите машину и предохраните ее от повторного включения.

Обслуживание

После проведения аварийно-спасательных мероприятий

7. Освободите подъездные пути для автомобилей аварийно-спасательных служб.
8. Указывайте направление автомобилям аварийно-спасательных служб.
9. Если того требует серьезность аварийной ситуации, поставьте в известность компетентные ведомства.
10. Поручите квалифицированным специалистам устранить неисправность.

ПРЕДУПРЕЖДЕНИЕ!

Опасность для жизни в результате несанкционированного или неконтролируемого повторного включения!

Несанкционированное или неконтролируемое повторное включение электропитания может привести к тяжелым травмам и даже к смерти.


- Перед повторным включением удостоверьтесь в том, что все предохранительные устройства установлены и исправны и нет опасностей для людей.

11. Перед повторным вводом в эксплуатацию проверьте машину и убедитесь в том, что все предохранительные устройства установлены и исправны.

7.3 Система управления



Документация по системе управления

Сведения о системе управления винтового компрессора содержатся в  *Документации по системе управления.*

8 Техническое обслуживание

8.1 Указания по технике безопасности во время технического обслуживания

Электрическое оборудование



ОПАСНОСТЬ!

Опасность для жизни вследствие воздействия электрического тока!

При контакте с узлами под напряжением возникает опасность для жизни. Включённые электрические узлы могут неожиданно начать движение и, таким образом, привести к серьёзным травмам.

- Перед выполнением работ следует отключить электропитание и заблокировать его от повторного включения.

Подвижные детали



ПРЕДУПРЕЖДЕНИЕ!

Опасность травмирования о подвижные детали!

Вращающиеся и/или линейно перемещающиеся детали могут причинить тяжёлые травмы.

- Перед выполнением всех работ с подвижными деталями выключите машину и предохраните ее от повторного включения. Подождите, пока все детали не остановятся.
- В опасной зоне носите плотно прилегающую защитную рабочую одежду, которая обладает низкой прочностью на разрыв.

Блокирование против повторного включения



ПРЕДУПРЕЖДЕНИЕ!

Опасность для жизни вследствие несанкционированного повторного включения!

Вследствие несанкционированного повторного включения электропитания во время техобслуживания для людей в опасной зоне возникает опасность серьёзных травм, вплоть для смертельных.

- Перед выполнением работ следует отключить все источники электропитания и заблокировать их от повторного включения.

Техническое обслуживание

Горячие поверхности

ПРЕДУПРЕЖДЕНИЕ!

Опасность травмирования при контакте с горячими поверхностями!

Во время эксплуатации поверхности деталей и эксплуатационные материалы (например, охлаждающая жидкость или охлаждающая вода) могут сильно нагреться. Контакт с горячими поверхностями или жидкостями вызывает серьезные ожоги кожи.

- Во время выполнения всех работ вблизи горячих поверхностей используйте термостойкую защитную рабочую одежду и защитные перчатки.
- При выполнении всех работ с эксплуатационными материалами используйте термостойкую защитную рабочую одежду и защитные перчатки.
- Перед выполнением всех работ убедитесь в том, чтобы все поверхности и эксплуатационные материалы охладились до температуры окружающей среды, подождите не менее 30 минут.

Ненадлежащее выполнение работ по техническому обслуживанию**ПРЕДУПРЕЖДЕНИЕ!**

Опасность травмирования в результате ненадлежащего выполнения работ по техническому обслуживанию!

Ненадлежащее техническое обслуживание может стать причиной тяжелых травм и значительного материального ущерба.

- Перед началом работ позаботьтесь о наличии достаточного пространства для выполнения работ.
- Следите за порядком и чистотой на месте выполнения работ! Незакрепленные и лежащие друг на друге или разбросанные вокруг детали и инструменты могут стать причиной несчастных случаев.
- Если компоненты были демонтированы, то во время их монтажа необходимо следить за правильностью установки, необходимо снова установить все крепежные элементы и соблюдать моменты затяжки винтов.
- Перед повторным вводом в эксплуатацию следует соблюдать следующее:
 - Убедиться в том, что все работы по техническому обслуживанию выполнены и завершены в соответствии со сведениями и указаниями, приведенными в данном руководстве.
 - Убедиться в том, что в опасной зоне отсутствуют люди.
 - Убедиться в том, что все защитные крышки и предохранительные устройства установлены и функционируют надлежащим образом.

Техническое обслуживание

Сжатый воздух

ПРЕДУПРЕЖДЕНИЕ!

Опасность травмирования, связанная со сжатым воздухом!

Из пневматических шлангов или находящихся под давлением деталей в случае ненадлежащего обращения или повреждения может выйти сжатый воздух. Он может травмировать глаза, поднять пыль или привести к неконтролируемым движениям шлангов.

Находящиеся под давлением детали при ненадлежащем обращении могут начать бесконтрольное движение и привести к травмам.

- Перед демонтажем шлангов или находящихся под давлением деталей сбросьте в них давление.
- Незамедлительно поручите соответствующим квалифицированным специалистам заменить поврежденные детали, которые во время эксплуатации находятся под давлением.
- Перед выполнением всех работ проверяйте, чтобы компрессор не находился под давлением, подождите не менее 5 минут.

Туман охлаждающей жидкости

ОСТОРОЖНО!

Опасность травмирования из-за тумана охлаждающей жидкости!

При высоких температурах или механическом распылении может образоваться туман охлаждающей жидкости. Туман охлаждающей жидкости может вызвать раздражение глаз и дыхательных путей.

- Во время выполнения работ с системой охлаждающей жидкости и при образовании тумана охлаждающей жидкости используйте средства защиты дыхательных путей и защитные очки и обеспечьте подвод сжатого воздуха.

Техническое обслуживание

Скопления жидкости



ОСТОРОЖНО!

Опасность травмирования вследствие скольжения в местах скопления жидкости!

Скольжение в местах скопления жидкости на полу может привести к падению. Падение чревато травмами.

- Скопления жидкости сразу собирать подходящими средствами.
- Носить обувь на нескользящей подошве.
- Установить предупреждающие таблички и знаки рядом с зоной, где на полу может скапливаться жидкость.

Охрана окружающей среды

Во время выполнения работ по техническому обслуживанию необходимо выполнять следующие указания по охране окружающей среды:

- Со всех точек смазки, которые смазываются смазочным материалом вручную, необходимо удалить выступившую, использованную или лишнюю смазку и утилизировать её в соответствии с действующими местными положениями.
- Заменённые смазочные масла соберите в подходящие ёмкости и утилизируйте в соответствии с действующими местными положениями.

8.2 Запчасти



ПРЕДУПРЕЖДЕНИЕ!

Опасность травмирования при использовании неправильных запчастей!

При использовании неправильных или дефектных запчастей могут возникнуть опасности для персонала, а также повреждения, сбои или полный выход из строя.

- Используйте только оригинальные запчасти производителя или одобренные производителем запчасти.
- В случае каких-либо неясностей всегда обращайтесь к производителю.

Техническое обслуживание



Утрата права обслуживания по гарантии

В случае применения неодобренных запчастей гарантия производителя утрачивает силу.

Заказывайте запчасти у дилера или непосредственно у производителя.

Список запчастей находится в приложении.

8.3 План технического обслуживания

В нижеследующих разделах описываются работы по техническому обслуживанию, которые необходимы для оптимальной и бесперебойной эксплуатации машины.

В случае выявления повышенного износа во время регулярных проверок, необходимые интервалы технического обслуживания необходимо сократить в соответствии с фактическими явлениями износа. В случае возникновения вопросов по работам по техническому обслуживанию и по периодичности технического обслуживания, обращайтесь к производителю.

Интервал	Вид технического обслуживания	Персонал
Через первые 100 часов эксплуатации	проверка на наличие утечек ↪ Глава 8.4.4 «Проверка на наличие утечек» на странице 104	Обученный персонал
	проверка температуры компрессора ↪ Документация по системе управления	Проинструктированное лицо
	проверка охладителя на наличие загрязнений ↪ Глава 8.4.5 «Проверка загрязненности охладителей» на странице 105	Обученный персонал
	проверка на образование конденсата ↪ Глава 8.4.6 «Проверка скопления конденсата» на странице 106	Обученный персонал
Через первые 500 часов эксплуатации	проверка всех электрических соединений ↪ Глава 8.4.1 «Проверка электрических подключений» на странице 101	Специалист по электрике
	Замените охлаждающую жидкость ↪ Глава 8.4.7 «Замена охлаждающей жидкости / замена фильтра охлаждающей жидкости» на странице 107	Обученный персонал
	Замена фильтра охлаждающей жидкости ↪ Глава 8.4.7 «Замена охлаждающей жидкости / замена фильтра охлаждающей жидкости» на странице 107	Обученный персонал

Техническое обслуживание

Интервал	Вид технического обслуживания	Персонал
ежедневно	проверка уровня охлаждающей жидкости ☞ Глава 8.4.2 «Проверка уровня охлаждающей жидкости / доливка охлаждающей жидкости» на странице 102	Обученный персонал
	проверка на наличие утечек ☞ Глава 8.4.4 «Проверка на наличие утечек» на странице 104	Обученный персонал
еженедельно	проверка температуры компрессора ☞ Документация по системе управления	Проинструктированное лицо
	проверка охладителя на наличие загрязнений ☞ Глава 8.4.5 «Проверка загрязненности охладителей» на странице 105	Обученный персонал
	проверка на образование конденсата ☞ Глава 8.4.6 «Проверка скопления конденсата» на странице 106	Обученный персонал
каждые 2000 часов эксплуатации	дополнительная смазка электродвигателя ☞ Глава 8.4.8 «Дополнительная смазка электродвигателя» на странице 110	Обученный персонал
каждые 4000 часов эксплуатации, не менее 1 раза в год	Замените охлаждающую жидкость**** ☞ Глава 8.4.7 «Замена охлаждающей жидкости / замена фильтра охлаждающей жидкости» на странице 107	Обученный персонал
	Замена фильтра охлаждающей жидкости**** ☞ Глава 8.4.7 «Замена охлаждающей жидкости / замена фильтра охлаждающей жидкости» на странице 107	Обученный персонал
	замена тонкого очистителя**** ☞ Глава 8.4.9 «Замена тонкого очистителя» на странице 111	Обученный персонал
	замена приемного фильтра* ☞ Глава 8.4.10 «Замена приемного фильтра» на странице 112	Обученный персонал
	проверка предохранительного клапана	Производитель
	проверка приводного агрегата ☞ Глава 8.4.11 «Проверка приводного агрегата» на странице 114	Обученный персонал
	дополнительная смазка электродвигателя ☞ Глава 8.4.8 «Дополнительная смазка электродвигателя» на странице 110	Обученный персонал
	общее техническое обслуживание компрессора	Производитель

Техническое обслуживание

Интервал	Вид технического обслуживания	Персонал
через неделю после первого ввода в эксплуатацию	проверка всех электрических соединений ☞ Глава 8.4.1 «Проверка электрических подключений» на странице 101	Специалист по электрике

* Указанная периодичность технического обслуживания относится к:

- температуре окружающей среды +40 °С
- макс. влажности воздуха 60 %
- конечной температуре сжатия ок. 85 °С

** Для установок, работающих в условиях высоких температур, интервалы ТО должны быть сокращены на 20 %.

8.4 Работы по техническому обслуживанию



Необходимые работы по техническому обслуживанию

Сведения о необходимых работах по техническому обслуживанию появляются на дисплее системы управления в качестве предупреждения
☞ Документация по системе управления.

Техническое обслуживание**8.4.1 Проверка электрических подключений**

Персонал:	■ Специалист по электрике
Средства индивидуальной защиты:	■ Защитная обувь
	■ Защитная спецодежда
	■ Пылезащитная маска
	■ Защитные очки
	■ Защитные перчатки

**ОПАСНОСТЬ!****Опасность для жизни из-за накопленного заряда!**

В электронных компонентах могут накапливаться электрические заряды, которые остаются даже после выключения и отсоединения от электропитания. Контакт с этими компонентами может привести к тяжелым и даже смертельным травмам.

- Перед выполнением работ с указанными компонентами их необходимо полностью отсоединить от электропитания. Подождите 10 минут, чтобы внутренние конденсаторы успели полностью разрядиться.

1. Выключите винтовой компрессор и предохраните его от повторного включения.
2. Закройте запорный орган на стороне сети сжатого воздуха и предохраните его от повторного открытия.
3. Откройте звукоизолирующие панели при помощи специального ключа и снимите их.
4. Проверьте все электрические соединения и при необходимости подтяните их ↪ *Приложение В «Моменты затяжки винтов» на странице 133.*

Техническое обслуживание

8.4.2 Проверка уровня охлаждающей жидкости / доливка охлаждающей жидкости

Проверка уровня охлаждающей жидкости

Персонал:

- Обученный персонал

Средства индивидуальной защиты:

- Защитная обувь
- Защитная спецодежда
- Пылезащитная маска
- Защитные очки
- Защитные перчатки

1. Выключите винтовой компрессор и предохраните его от повторного включения.
2. Закройте запорный орган на стороне сети сжатого воздуха и предохраните его от повторного открытия.
3. Откройте звукоизолирующие панели при помощи специального ключа и снимите их.
4. Убедитесь в том, что смотровое отверстие (Рис. 34/1) полностью смочено.
5. Если смотровое отверстие не полностью покрыто охлаждающей жидкостью, ее необходимо долить.

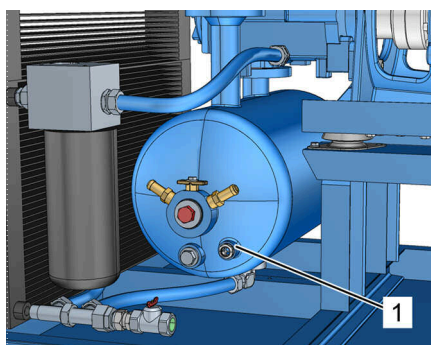


Рис. 34: Смотровое отверстие

Доливка охлаждающей жидкости

Персонал:

- Обученный персонал

Средства индивидуальной защиты:

- Защитная обувь
- Защитная спецодежда
- Пылезащитная маска
- Защитные очки
- Защитные перчатки

Материалы:

- Сборный бак для охлаждающей жидкости
- Воронка с приспособлением для облегчения заливки

1. Выключите винтовой компрессор и предохраните его от повторного включения.
2. Закройте запорный орган на стороне сети сжатого воздуха и предохраните его от повторного открытия.

Техническое обслуживание

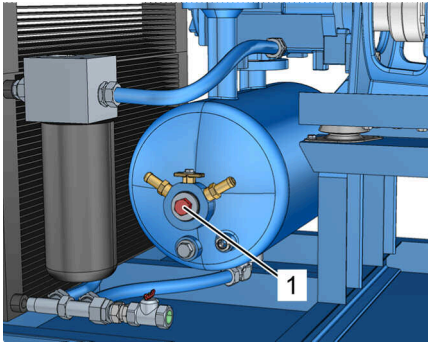


Рис. 35: Резьбовая пробка наливного отверстия

3. Откройте звукоизолирующие панели при помощи специального ключа и снимите их.
4. При помощи сборного бака соберите вытекающую охлаждающую жидкость.
5. Отверните резьбовую пробку наливного отверстия (Рис. 35/1), извлеките ее и проследите за тем, чтобы не потерялось уплотнительное кольцо.

ПРИМЕЧАНИЕ!

Материальный ущерб в случае использования неправильной охлаждающей жидкости!

Смешивание различных охлаждающих жидкостей или применение неправильных охлаждающих жидкостей приводит к серьезным повреждениям винтового компрессора.

- Используйте только те охлаждающие жидкости, которые предписаны в технических характеристиках.
- В установках, работающих в условиях высоких температур, использовать только полностью синтетическая охлаждающая жидкость (KRAFT-OIL S).

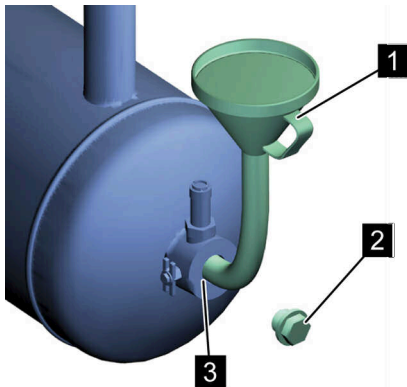


Рис. 36: Заливной штуцер

6. При помощи воронки (Рис. 36/1) залейте охлаждающую жидкость до заливной кромки заливного штуцера (Рис. 36/3).
7. Установите уплотнительное кольцо и проверьте правильность его расположения.
8. Вставьте резьбовую пробку наливного отверстия (Рис. 36/2) и затяните ее ☞ Приложение В «Моменты затяжки винтов» на странице 133.

Техническое обслуживание

8.4.3 Проверка температуры компрессора

- Персонал: ■ Обученный персонал
- Средства индивидуальной защиты: ■ Защитная обувь
■ Защитная спецодежда



ПРИМЕЧАНИЕ!

Материальный ущерб из-за слишком низкой или слишком высокой температуры компрессора!

Слишком низкая или слишком высокая температура компрессора может привести к повреждению винтового компрессора.

- Для получения более точной информации свяжитесь с производителем.



- Температура компрессора должна находиться в пределах от 70 °С до 100 °С.
- При температуре 105 °С поступает предупреждение.
- При температуре 110 °С винтовой компрессор автоматически отключается.


1. Проверьте температуру компрессора.

8.4.4 Проверка на наличие утечек

- Персонал: ■ Обученный персонал
- Средства индивидуальной защиты: ■ Защитная обувь
■ Защитная спецодежда
■ Пылезащитная маска
■ Защитные очки
■ Защитные перчатки

1. Выключите винтовой компрессор и предохраните его от повторного включения.
2. Закройте запорный орган на стороне сети сжатого воздуха и предохраните его от повторного открытия.
3. Откройте звукоизолирующие панели при помощи специального ключа и снимите их.
4. Проверьте все трубопроводы и пол на наличие утечек.

Техническое обслуживание

5. Если в установке находится охлаждающая жидкость, ее необходимо удалить.
6. Проверьте соединительные элементы деталей и подтяните винты  Приложение В «Моменты затяжки винтов» на странице 133.

8.4.5 Проверка загрязненности охладителей

- Персонал: ■ Обученный персонал
- Средства индивидуальной защиты: ■ Защитная обувь
■ Защитная спецодежда
■ Пылезащитная маска
■ Защитные очки
■ Защитные перчатки
1. Выключите винтовой компрессор и предохраните его от повторного включения.
 2. Закройте запорную задвижку на стороне сети сжатого воздуха и предохраните ее от повторного открытия.
 3. Откройте звукоизолирующие панели при помощи специального ключа и снимите их.
 4. Проверьте охладитель охлаждающей жидкости внутри и снаружи на наличие загрязнений.
 5. Удалите загрязнения.



Загрязнения можно удалить, например, посредством продувки. При этом проследите за тем, чтобы грязь выдувалась из устройства, а не вдувалась в него. В случае сильного загрязнения проконсультируйтесь с производителем.

Техническое обслуживание

8.4.6 Проверка скопления конденсата



Достаточно высокая температура сжатия гарантирует, что содержащаяся во впускаемом воздухе влага не конденсируется. Частое включение и выключение винтового компрессора может привести к тому, что компрессор не достигнет требуемой рабочей температуры.

- Персонал: ■ Обученный персонал
- Средства индивидуальной защиты: ■ Защитная обувь
■ Защитная спецодежда
■ Пылезащитная маска
■ Защитные очки
■ Защитные перчатки



ПРИМЕЧАНИЕ!
Материальный ущерб из-за образования конденсата в контуре охлаждающей жидкости!

Скопление конденсата в контуре охлаждающей жидкости может привести к разрушению ступени компрессора.

- При наличии конденсата в баке высокого давления для охлаждающей жидкости незамедлительно свяжитесь с сервисной службой.

1. Выключите винтовой компрессор и предохраните его от повторного включения.
2. Закройте запорный орган на стороне сети сжатого воздуха и предохраните его от повторного открытия.
3. Откройте звукоизолирующие панели при помощи специального ключа и снимите их.
4. При помощи сборного бака соберите вытекающую охлаждающую жидкость.



Конденсат тяжелее охлаждающей жидкости

Так как конденсат тяжелее охлаждающей жидкости, он после длительного простоя скапливается на дне бака высокого давления для охлаждающей жидкости.

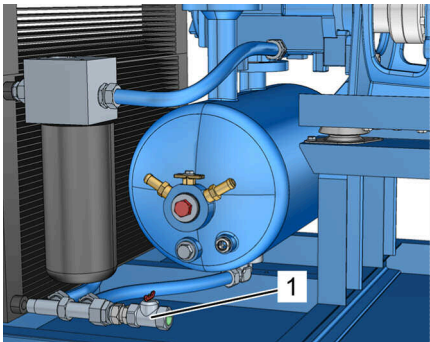
Техническое обслуживание

Рис. 37: Отверстие для слива охлаждающей жидкости

5. Осторожно откройте отверстие для слива охлаждающей жидкости (Рис. 37/1) и проверьте вытекающую жидкость.
6. Медленно спускайте конденсат, пока не начнет выходить охлаждающая жидкость.
7. Закройте отверстие для слива охлаждающей жидкости (Рис. 37/1) ☞ Приложение В «Моменты затяжки винтов» на странице 133.
8. Включите компрессор и не позднее чем через одну минуту снова выключите его ☞ Документация по системе управления.
9. Проверьте уровень охлаждающей жидкости и при необходимости долейте ее ☞ Глава 8.4.2 «Проверка уровня охлаждающей жидкости / доливка охлаждающей жидкости» на странице 102.

8.4.7 Замена охлаждающей жидкости / замена фильтра охлаждающей жидкости

Замена охлаждающей жидкости	Персонал:	■ Обученный персонал
	Средства индивидуальной защиты:	<ul style="list-style-type: none"> ■ Защитная обувь ■ Защитная спецодежда ■ Пылезащитная маска ■ Защитные очки ■ Защитные перчатки
	Материалы:	<ul style="list-style-type: none"> ■ Сборный бак для охлаждающей жидкости ■ Воронка с приспособлением для облегчения заливки
		<ol style="list-style-type: none"> 1. Выключите винтовой компрессор и предохраните его от повторного включения. 2. Закройте запорный орган на стороне сети сжатого воздуха и предохраните его от повторного открытия. 3. Откройте звукоизолирующие панели при помощи специального ключа и снимите их. 4. При помощи сборного бака соберите вытекающую охлаждающую жидкость.

Техническое обслуживание

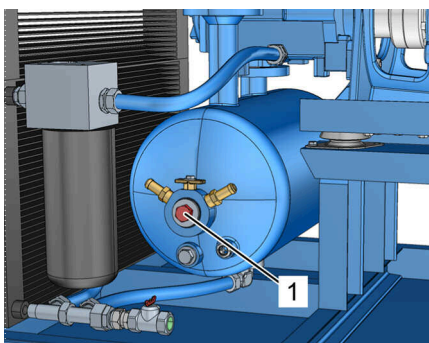


Рис. 38: Резьбовая пробка наливного отверстия

5. Отверните резьбовую пробку наливного отверстия (Рис. 38/1), извлеките ее и проследите за тем, чтобы не потерялось уплотнительное кольцо.

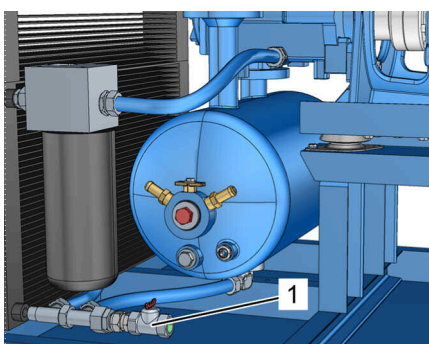


Рис. 39: Отверстие для слива охлаждающей жидкости

6. Откройте отверстие для слива охлаждающей жидкости (Рис. 39/1).
⇒ Охлаждающая жидкость спускается.
7. Закройте отверстие для слива охлаждающей жидкости (Рис. 39/1).

ПРИМЕЧАНИЕ!

Материальный ущерб в случае использования неправильной охлаждающей жидкости!

Смешивание различных охлаждающих жидкостей или применение неправильных охлаждающих жидкостей приводит к серьезным повреждениям винтового компрессора.

- Используйте только те охлаждающие жидкости, которые предписаны в технических характеристиках.
- В установках, работающих в условиях высоких температур, использовать только полностью синтетическая охлаждающая жидкость (KRAFT-OIL S).

Техническое обслуживание

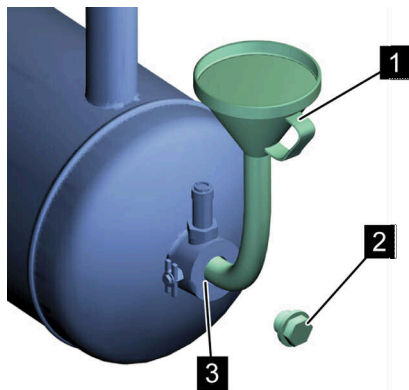


Рис. 40: Заливной штуцер

8. При помощи воронки (Рис. 40/1) залейте охлаждающую жидкость до заливной кромки заливного штуцера (Рис. 40/3).
9. Установите уплотнительное кольцо и проверьте правильность его расположения.
10. Вставьте резьбовую пробку наливного отверстия (Рис. 40/2) и затяните ее ☞ Приложение В «Моменты затяжки винтов» на странице 133.
11. Включите компрессор и не позднее чем через одну минуту снова выключите его ☞ Документация по системе управления.
12. Проверьте уровень охлаждающей жидкости и при необходимости долейте ее ☞ Глава 8.4.2 «Проверка уровня охлаждающей жидкости / доливка охлаждающей жидкости» на странице 102.

Замена фильтра охлаждающей жидкости

Персонал:

- Обученный персонал

Средства индивидуальной защиты:

- Защитная обувь
- Защитная спецодежда
- Пылезащитная маска
- Защитные очки
- Защитные перчатки

Материалы:

- Сборный бак для охлаждающей жидкости
- Ленточный ключ

1. Выключите винтовой компрессор и предохраните его от повторного включения.
2. Закройте запорный орган на стороне сети сжатого воздуха и предохраните его от повторного открытия.
3. Откройте звукоизолирующие панели при помощи специального ключа и снимите их.
4. При помощи сборного бака соберите вытекающую охлаждающую жидкость.

Техническое обслуживание

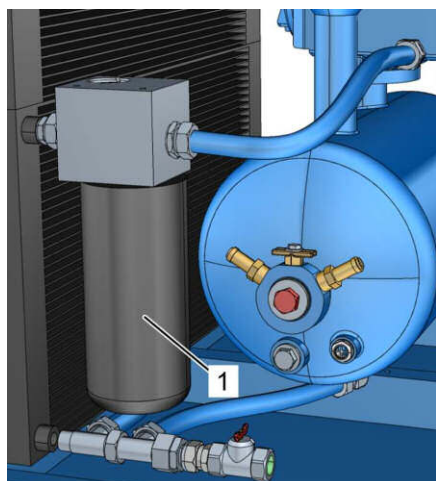


Рис. 41: Демонтаж фильтра охлаждающей жидкости

5. При помощи ленточного ключа отсоедините старый фильтр охлаждающей жидкости (Рис. 41/1) и извлеките его.
6. Удалите остатки изношенного уплотнения с корпуса фильтра охлаждающей жидкости.
7. Смочите новое уплотнение небольшим количеством охлаждающей жидкости.
8. Ввинтите новый фильтр охлаждающей жидкости (Рис. 41/1) до упора.
9. Вручную подтяните новый фильтр охлаждающей жидкости (Рис. 41/1) на пол-оборота.
10. Включите компрессор и не позднее чем через одну минуту снова выключите его ☞ *Документация по системе управления.*
11. Проверьте уровень охлаждающей жидкости и при необходимости долейте ее ☞ *Глава 8.4.2 «Проверка уровня охлаждающей жидкости / доливка охлаждающей жидкости» на странице 102.*

8.4.8 Дополнительная смазка электродвигателя

- | | |
|---------------------------------|------------------------|
| Персонал: | ■ Обученный персонал |
| Средства индивидуальной защиты: | ■ Защитная обувь |
| | ■ Защитная спецодежда |
| | ■ Пылезащитная маска |
| | ■ Защитные очки |
| | ■ Защитные перчатки |
| Материалы: | ■ Консистентная смазка |



Если на электродвигателе нет смазочных ниппелей, то он оснащен герметичными подшипниками, смазанными на весь срок службы.

1. Выключите винтовой компрессор и предохраните его от повторного включения.
2. Закройте запорный орган на стороне сети сжатого воздуха и предохраните его от повторного открытия.
3. Откройте звукоизолирующие панели при помощи специального ключа и снимите их.
4. Сведения о количестве консистентной смазки указаны на фирменной табличке электродвигателя.

Техническое обслуживание



Смазочные ниппели всегда находятся на стороне клеммной коробки.



Рис. 42: Смазочные ниппели

5. Смажьте смазочные ниппели (Рис. 42/1) при помощи смазочного шприца.

8.4.9 Замена тонкого очистителя

Персонал:

- Обученный персонал

Средства индивидуальной защиты:

- Защитная обувь
- Защитная спецодежда
- Пылезащитная маска
- Защитные очки
- Защитные перчатки

Материалы:

- Ленточный ключ

1. Выключите винтовой компрессор и предохраните его от повторного включения.
2. Закройте запорный орган на стороне сети сжатого воздуха и предохраните его от повторного открытия.
3. Откройте звукоизолирующие панели при помощи специального ключа и снимите их.
4. При помощи сборного бака соберите вытекающую охлаждающую жидкость.

Техническое обслуживание

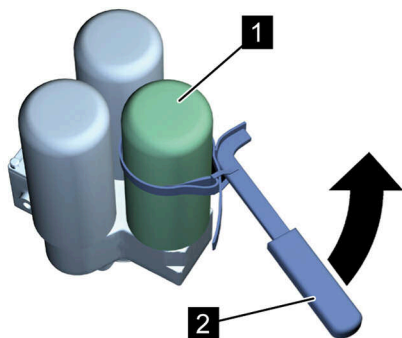


Рис. 43: Отсоединение тонкого очистителя

5. При помощи ленточного ключа (Рис. 43/2) отсоедините тонкий очиститель (Рис. 43/1) и снимите его.
6. Удалите остатки изношенного уплотнения с тонкого очистителя (Рис. 43/1).
7. Смочите новое уплотнение небольшим количеством охлаждающей жидкости.

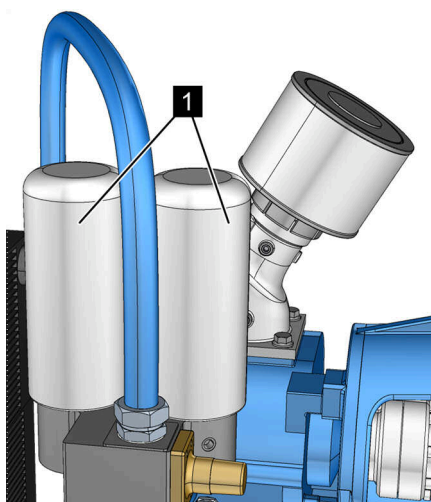


Рис. 44: Тонкий очиститель

8. Ввинтите новый тонкий очиститель (Рис. 44/1) до упора.
9. Вручную подтяните новый тонкий очиститель (Рис. 44/1) на пол-оборота.
10. Аналогично поступите с остальными тонкими очистителями (Рис. 44/1).

8.4.10 Замена приемного фильтра

Стандартный приемный фильтр

Персонал:

- Обученный персонал

Средства индивидуальной защиты:

- Защитная обувь
- Защитная спецодежда
- Пылезащитная маска
- Защитные очки
- Защитные перчатки

1. Выключите винтовой компрессор и предохраните его от повторного включения.
2. Закройте запорный орган на стороне сети сжатого воздуха и предохраните его от повторного открытия.

Техническое обслуживание

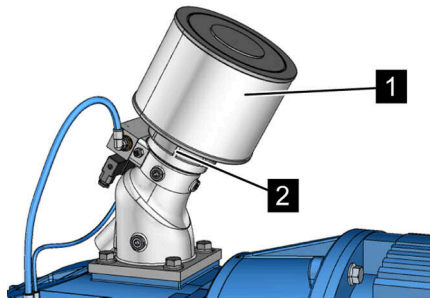


Рис. 45: Отсоединение хомутка приемного фильтра

3. Откройте звукоизолирующие панели при помощи специального ключа и снимите их.
4. Отсоедините хомутик приемного фильтра (Рис. 45/2).
5. Извлеките старый приемный фильтр (Рис. 45/1).
6. Установите новый приемный фильтр (Рис. 45/1).
7. Затяните хомутик приемного фильтра (Рис. 45/2). ↪ Приложение В «Моменты затяжки винтов» на странице 133

Высокоэффективный приемный фильтр

Персонал:

- Обученный персонал

Средства индивидуальной защиты:

- Защитная обувь
- Защитная спецодежда
- Пылезащитная маска
- Защитные очки
- Защитные перчатки

1. Выключите винтовой компрессор и предохраните его от повторного включения.
2. Закройте запорный орган на стороне сети сжатого воздуха и предохраните его от повторного открытия.
3. Откройте звукоизолирующие панели при помощи специального ключа и снимите их.
4. Снимите крышку приемного фильтра (Рис. 46/2).
5. Извлеките старый приемный фильтр (Рис. 46/1).
6. Вставьте новый приемный фильтр (Рис. 46/1).
7. Установите крышку приемного фильтра (Рис. 46/2).

Рис. 46: Снятие крышки приемного фильтра

Техническое обслуживание

8.4.11 Проверка приводного агрегата

- | | |
|---------------------------------|-----------------------|
| Персонал: | ■ Обученный персонал |
| Средства индивидуальной защиты: | ■ Защитная обувь |
| | ■ Защитная спецодежда |
| | ■ Пылезащитная маска |
| | ■ Защитные очки |
| | ■ Защитные перчатки |

1. Выключите винтовой компрессор и предохраните его от повторного включения.
2. Закройте запорный орган на стороне сети сжатого воздуха и предохраните его от повторного открытия.
3. Откройте звукоизолирующие панели при помощи специального ключа и снимите их.
4. Осмотрите приводной агрегат.
 - ⇒ При наличии видимых дефектов свяжитесь с производителем.

8.5 Меры после выполнения технического обслуживания

После завершения работ по техническому обслуживанию и перед включением машины необходимо выполнить следующее:

1. Проверьте надежность всех ранее отвинченных резьбовых соединений.
2. Проверьте, надлежащим ли образом установлены снятые ранее защитные устройства и крышки.
3. Убедитесь в том, что все использовавшиеся инструменты, материалы и прочее оснащение убрано из рабочей зоны.
4. Осторожно откройте запорный орган на стороне сети сжатого воздуха.
5. Очистите рабочую зону и при необходимости удалите пролившиеся/просыпавшиеся вещества, например, жидкости, используемые материалы и т. п.
6. Убедитесь в том, что все предохранительные устройства машины функционируют безупречно.
7. Задokumentируйте работы, выполняемые с машиной, в сервисном журнале (☞ Приложение С «Сервисный журнал» на странице 134).

9 Неисправности

В следующей главе описываются возможные причины неисправностей и работы по их устранению.

При частом возникновении неисправностей укоротите интервалы технического обслуживания с учетом фактической нагрузки.

При возникновении неисправностей, которые невозможно устранить, следуя приведенным ниже указаниям, свяжитесь с производителем.

9.1 Указания по технике безопасности во время устранения неисправностей

Электрическое оборудование

ОПАСНОСТЬ!

Опасность для жизни вследствие воздействия электрического тока!

При контакте с узлами под напряжением возникает опасность для жизни. Включённые электрические узлы могут неожиданно начать движение и, таким образом, привести к серьёзным травмам.

- Перед выполнением работ следует отключить электропитание и заблокировать его от повторного включения.

Горячие поверхности

ПРЕДУПРЕЖДЕНИЕ!

Опасность травмирования при контакте с горячими поверхностями!

Во время эксплуатации поверхности деталей и эксплуатационные материалы (например, охлаждающая жидкость или охлаждающая вода) могут сильно нагреться. Контакт с горячими поверхностями или жидкостями вызывает серьезные ожоги кожи.

- Во время выполнения всех работ вблизи горячих поверхностей используйте термостойкую защитную рабочую одежду и защитные перчатки.
- При выполнении всех работ с эксплуатационными материалами используйте термостойкую защитную рабочую одежду и защитные перчатки.
- Перед выполнением всех работ убедитесь в том, чтобы все поверхности и эксплуатационные материалы охладились до температуры окружающей среды, подождите не менее 30 минут.

Неисправности

Блокирование против повторного включения



ПРЕДУПРЕЖДЕНИЕ!

Опасность для жизни вследствие несанкционированного повторного включения!

Вследствие несанкционированного повторного включения электропитания во время техобслуживания и устранения неполадок, для людей в опасной зоне возникает опасность серьезных травм, вплоть до смертельных.

- Перед выполнением работ следует отключить все источники электропитания и заблокировать их от повторного включения.

Ненадлежащее выполнение работ по устранению неисправностей



ПРЕДУПРЕЖДЕНИЕ!

Опасность травмирования в случае ненадлежащего устранения неисправностей!

Ненадлежащее выполнение работ по устранению неисправностей может привести к тяжелым травмам и значительному материальному ущербу.

- Перед началом выполнения работ позаботьтесь о достаточном свободном пространстве для монтажа.
- Обратите внимание на порядок и чистоту на месте монтажа! Незакрепленные и лежащие друг на друге или вокруг детали и инструменты являются источниками несчастных случаев.
- Если детали демонтированы, проверьте правильность монтажа, снова установите все крепежные элементы и соблюдайте моменты затяжки винтов.
- Перед повторным вводом в эксплуатацию учтите следующее:
 - Убедитесь в том, что все работы по устранению неисправностей были проведены и завершены согласно сведениям и указаниям, содержащимся в данном руководстве.
 - Убедитесь в том, что в опасной зоне нет людей.
 - Убедитесь в том, что все крышки и предохранительные устройства установлены и функционируют надлежащим образом.

Сжатый воздух**ПРЕДУПРЕЖДЕНИЕ!****Опасность травмирования, связанная со сжатым воздухом!**

Из пневматических шлангов или находящихся под давлением деталей в случае ненадлежащего обращения или повреждения может выйти сжатый воздух. Он может травмировать глаза, поднять пыль или привести к неконтролируемым движениям шлангов.

Находящиеся под давлением детали при ненадлежащем обращении могут начать бесконтрольное движение и привести к травмам.

- Перед демонтажем шлангов или находящихся под давлением деталей сбросьте в них давление.
- Незамедлительно поручите соответствующим квалифицированным специалистам заменить поврежденные детали, которые во время эксплуатации находятся под давлением.
- Перед выполнением всех работ проверяйте, чтобы компрессор не находился под давлением, подождите не менее 5 минут.

Туман охлаждающей жидкости**ОСТОРОЖНО!****Опасность травмирования из-за тумана охлаждающей жидкости!**

При высоких температурах или механическом распылении может образоваться туман охлаждающей жидкости. Туман охлаждающей жидкости может вызвать раздражение глаз и дыхательных путей.

- Во время выполнения работ с системой охлаждающей жидкости и при образовании тумана охлаждающей жидкости используйте средства защиты дыхательных путей и защитные очки и обеспечьте подвод сжатого воздуха.

Неисправности

Правила поведения в случае возникновения неисправностей


Действуют следующие правила:

1. В случае возникновения неисправностей, которые представляют собой непосредственную опасность для людей или материальных ценностей, незамедлительно выполните аварийное выключение.
2. Определите причину неисправности.
3. Если устранение неисправности требует выполнения работ в опасной зоне, выключите машину и предохраните ее от повторного включения.
Незамедлительно проинформируйте о неисправности ответственное лицо на месте эксплуатации.
4. В зависимости от вида неисправности поручите ее устранение авторизованным квалифицированным специалистам или устраните ее самостоятельно.



Приведенная далее таблица неисправностей дает представление о том, кто имеет право устранять неисправности.

9.2 Индикаторы неисправностей

Сведения об индикации неисправностей содержатся в  *Документации по системе управления.*

Неисправности

9.3 Таблица неисправностей

Описание неполадки	Причина	Способ устранения	Персонал
Слишком высокая температура сжатия (горит красная лампа)	Слишком высокая температура впускаемого воздуха или температура окружающей среды	Обеспечьте вентиляцию компрессорной	Обученный персонал
	Впуск или выпуск охлаждающего воздуха закрыт	Освободите впуск или выпуск охлаждающего воздуха, насколько это необходимо	Обученный персонал
	Охлаждающая жидкость загрязнена	Замените охлаждающую жидкость ☞ Глава 8.4.7 «Замена охлаждающей жидкости / замена фильтра охлаждающей жидкости» на странице 107	Обученный персонал
	Недостаток охлаждающей жидкости	Долейте охлаждающую жидкость ☞ Глава 8.4.2 «Проверка уровня охлаждающей жидкости / доливка охлаждающей жидкости» на странице 102	Обученный персонал
	Охладитель охлаждающей жидкости загрязнен	Очистите охладитель охлаждающей жидкости ☞ Глава 8.4.5 «Проверка загрязненности охладителей» на странице 105	Обученный персонал

Неисправности

Описание неполадки	Причина	Способ устранения	Персонал
Давление в сети падает	Расход сжатого воздуха больше, чем количество сжатого воздуха, производимое винтовым компрессором	Требуется компрессор, производящий большее количество сжатого воздуха	Производитель
	Приемный фильтр загрязнен	Замените приемный фильтр ↪ <i>Глава 8.4.10 «Замена приемного фильтра» на странице 112</i>	Обученный персонал
	Разгрузочный клапан во время сжатия пропускает воздух	Проверьте разгрузочный клапан и при необходимости замените уплотнения	Производитель
	Регулятор впуска не открывается	Проверьте и при необходимости замените электромагнитный клапан и поршень регулятора	Производитель
	Утечки в сети сжатого воздуха	Уплотните сеть сжатого воздуха	Обученный персонал
Винтовой компрессор пропускает воздух через предохранительный клапан	Клапан минимального давления заблокирован	Очистите или замените клапан минимального давления	Производитель
	Предохранительный клапан неисправен	Проверьте и при необходимости замените предохранительный клапан	Производитель
	Тонкий очиститель загрязнен	Замените тонкий очиститель ↪ <i>Глава 8.4.9 «Замена тонкого очистителя» на странице 111</i>	Обученный персонал

Неисправности

Описание неполадки	Причина	Способ устранения	Персонал
<i>"Неисправность - избыточное давление"</i> или <i>"слишком высокое давление в сети"</i> (горит красная лампа)	Тонкий очиститель загрязнен	Замените тонкий очиститель ☞ <i>Глава 8.4.9 «Замена тонкого очистителя» на странице 111</i>	Обученный персонал
	Имеется повышенное внешнее давление в сети	Уравняйте внешнее давление или отсоедините его от сети	Обученный персонал
Винтовой компрессор не запускается автоматически или не осуществляет подачу после предшествующего отключения из-за достижения конечного давления или в режиме холостого хода	Настроено слишком высокое давление в сети	Заново настройте давление в сети ☞ <i>Документация по системе управления</i>	Проинструктированное лицо
	Разрыв в электрической цепи	Проверьте электрическую цепь на предмет разрыва	Специалист по электрике
	Температура окружающей среды ниже +1 °С, сообщение <i>"Слишком низкая температура охлаждающей жидкости"</i>	Установите дополнительную систему отопления или обеспечьте поддержание необходимой температуры в компрессорной и, кроме того, обратитесь к производителю	Обученный персонал
	Значения времени переключения активированы в системе управления	Проверьте значения времени переключения и периоды давления в системе управления ☞ <i>Документация по системе управления</i>	Проинструктированное лицо

Неисправности

Описание неполадки	Причина	Способ устранения	Персонал
Установка не запускается при нажатии пускового выключателя	Давление в сети выше, чем давление включения	Примите во внимание значение давления в сети и измените настройки ☞ <i>Документация по системе управления</i>	Проинструктированное лицо
	Мигает символ "дистанционный"	Активировано дистанционное управление ☞ <i>Документация по системе управления</i>	Проинструктированное лицо
	Отсутствует напряжение в винтовом компрессоре	Проверьте наличие напряжения	Специалист по электрике
	Электрический сбой в системе управления	Проверьте систему управления	Специалист по электрике
	Значения времени переключения активированы в системе управления	Проверьте значения времени переключения и периоды давления в системе управления ☞ <i>Документация по системе управления</i>	Проинструктированное лицо
Сжатый воздух содержит много охлаждающей жидкости (слишком высокий расход охлаждающей жидкости)	Обратный трубопровод для охлаждающей жидкости засорен	Очистите или замените обратный трубопровод для охлаждающей жидкости ☞ <i>«Очистка / замена обратного трубопровода» на странице 123</i>	Обученный персонал
	Дефектный тонкий очиститель	Замените тонкий очиститель ☞ <i>Глава 8.4.9 «Замена тонкого очистителя» на странице 111</i>	Обученный персонал

Неисправности

Описание неполадки	Причина	Способ устранения	Персонал
Установка останавливается перед достижением конечного давления (красная лампа горит)	Превышение температуры или давления	Устраните неисправность ☞ <i>Документация по системе управления</i>	Проинструктированное лицо
	Разрыв в управляющей цепи	Проверьте электрическую цепь	Специалист по электрике
Падение давления	Слишком высокий перепад давления в фильтре	Замените фильтр	Обученный персонал

9.4 Работы по устранению неисправностей

Очистка / замена обратного трубопровода

Персонал:

■ Обученный персонал

Средства индивидуальной защиты:

- Защитная обувь
- Защитная спецодежда
- Пылезащитная маска
- Защитные очки
- Защитные перчатки

1. Выключите винтовой компрессор и предохраните его от повторного включения.
2. Закройте запорный орган на стороне сети сжатого воздуха и предохраните его от повторного открытия.
3. Откройте звукоизолирующие панели при помощи специального ключа и снимите их.
4. При помощи сборного бака соберите вытекающую охлаждающую жидкость.

Неисправности

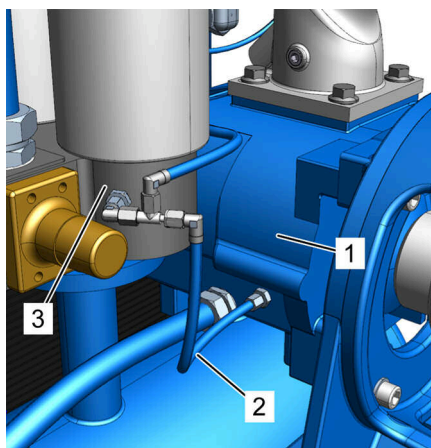



Рис. 47: Обратный трубопровод

5.  В зависимости от конструкции может быть установлено несколько тонких очистителей. Для каждого тонкого очистителя имеется обратный трубопровод.

Отсоедините обратный трубопровод (Рис. 47/2) на корпусе сепаратора (Рис. 47/3) и ступени компрессора (Рис. 47/1).

6. Очистите обратный трубопровод (Рис. 47/2) и сопло, при необходимости замените их оригинальными запчастями (↪ Приложение D «Список запчастей» на странице 138).
7. Снова установите сопло и обратный трубопровод (Рис. 47/2) на место и затяните резьбовые соединения (↪ Приложение B «Моменты затяжки винтов» на странице 133).

9.5 Ввод в эксплуатацию после устранения неисправности

После устранения неисправности для повторного ввода в эксплуатацию выполните следующие шаги:

1. Переключите в исходное положение устройства аварийного выключения.
2. Квитируйте неисправность ↪ Документация по системе управления.
3. Убедитесь в том, что в опасной зоне нет людей.
4. Запустите винтовой компрессор ↪ Документация по системе управления.

10 Демонтаж и утилизация

После завершения срока эксплуатации демонтировать машину и отправить на экологически безопасную утилизацию.

10.1 Указания по технике безопасности во время демонтажа и утилизации

Электрическое оборудование

**ОПАСНОСТЬ!**

Опасность для жизни вследствие воздействия электрического тока!

При контакте с узлами под напряжением возникает опасность для жизни. Включённые электрические узлы могут неожиданно начать движение и, таким образом, привести к серьёзным травмам.

- Перед началом демонтажа отключить электропитание и произвести окончательное отсоединение.

Некомпетентный демонтаж

**ПРЕДУПРЕЖДЕНИЕ!**

Опасность травмы вследствие некомпетентного демонтажа!

Накопленная остаточная энергия, узлы в машине или инструменты с острыми кромками и углами могут причинить травмы.

- Перед началом работ обеспечить достаточное пространство для выполнения.
- Осторожно обращаться с открытыми узлами, имеющими острые кромки.
- Следить за порядком и чистотой на рабочем месте! Свободно лежащие или разбросанные узлы и инструменты могут быть источниками несчастных случаев.
- Узлы демонтировать надлежащим образом. Учитывать высокий собственный вес узлов. При необходимости, использовать подъёмные механизмы.
- Закрепить узлы, чтобы предотвратить их падение или опрокидывание.
- В неясных ситуациях обращаться к изготовителю.

Демонтаж и утилизация

10.2 Демонтаж

Перед началом демонтажа:

- Выключите машину и предохраните ее от повторного включения.
- Необходимо физически отсоединить все источники энергии от машины и сбросить накопленную остаточную энергию.
- Удалите эксплуатационные и вспомогательные материалы, а также остатки перерабатываемых материалов и утилизируйте их экологически безопасным способом.

Затем правильно очистите узлы и детали и разберите их с соблюдением действующих местных предписаний по охране труда и охране окружающей среды.

10.3 Утилизация

В случае, если не было заключено соглашение о возврате или утилизации отходов, разобранные детали используют как вторичное сырье:

- Металлические компоненты необходимо пустить на лом.
- Пластмассовые элементы следует направить на вторичную переработку.
- Прочие компоненты нужно отсортировать по качеству материалов и утилизировать.

ПРИМЕЧАНИЕ!

Опасность для окружающей среды вследствие неправильной утилизации!

В результате неправильной утилизации могут возникнуть опасности для окружающей среды.

- Электролом, электронные компоненты, а также смазочные материалы и другие эксплуатационные материалы необходимо направлять для утилизации на имеющие лицензию специализированные предприятия по утилизации отходов.
- В случае сомнения необходимо получить сведения об экологически безопасной утилизации в местном муниципальном органе или на специализированном предприятии по утилизации отходов.

11 Индекс

А

Аварийная ситуация	91
Аварийное выключение	91
Аварийно-спасательные мероприятия	91
Аварийный выключатель	28

Б

Бак высокого давления для охлаждающей жидкости	65
Безопасность	
Общая информация	13

В

Вентиляция	78
Включение после первого ввода в эксплуатацию	87
Водяное охлаждение	80

Г

Гарантийные условия	12
Главный выключатель	28

Д

Демонтаж	126
Дополнительная смазка электродвигателя	110

З

Замена приемного фильтра	112
Запчасти	97
Защитная экипировка	18
Звукоизолирующие панели	62

И

Индикаторы неисправностей	118
Инспекция после транспортировки	71

К

Клапан минимального давления/обратный клапан	66
Компрессоры с водяным охлаждением	
с клиноременным приводом типа 38 – 132	43
с непосредственным приводом типа 37 – 90	47
с приводом через редуктор типа 30 – 110	51
с частотным преобразователем типа 35 – 130	57
Контактное лицо	12
Краткое описание	60

М

Места сопряжения	69
WRG	70
Водяное охлаждение	70
Подвод воздуха	69
Подключение сжатого воздуха	70
Регенерация тепла	70
Среды	69
Место установки	77
Монтаж	
Вентиляция	78
Водяное охлаждение	80
Принудительная вентиляция	79
Регенерация тепла	81

Н

Начало производства сжатого воздуха	87
Неисправность	
Обратный трубопровод	123
Несчастный случай	32

Индекс

О	
Обзор	
с клиноременным приводом	58
с непосредственным приводом	58
с приводом через редуктор	58
с частотным преобразователем типа 35 – 70	59
с частотным преобразователем типа 90 – 130	58
Узлы	59
Обратный трубопровод	
замена	123
очистка	123
Общие сведения	
с клиноременным приводом типа 38 – 132	39
с непосредственным приводом типа 37 – 90	44
с приводом через редуктор типа 30 – 110	47
с частотным преобразователем типа 35 – 130	52
Описание принципа функционирования ..	60
Охладитель	66
Охлаждающая жидкость	38
доливка	102
замена	107
Смазка при пуске	85
Охлаждающий вентилятор	68
Охрана авторских прав	11
Охрана окружающей среды	
Охлаждающая жидкость	33
Смазочные материалы	33
П	
Параметры подключения	
с клиноременным приводом типа 38 – 132, подвод воздуха	41
с клиноременным приводом типа 38 – 132, электрическое подключение	40
с непосредственным приводом типа 37 – 90, подвод воздуха	45
с непосредственным приводом типа 37 – 90, электрическое подключение	45
с приводом через редуктор типа 30 – 110, подвод воздуха	49
с приводом через редуктор типа 30 – 110, электрическое подключение	48
с частотным преобразователем типа 35 – 130, подвод воздуха	55
с частотным преобразователем типа 35 – 130, электрическое подключение	54
Первая помощь	32
Персонал	16
Подключение воздуха	82
Подключение сжатого воздуха	82
Подключение электричества	83
Подключение электропитания	83
Пожар	32
Предохранительные клапаны	29
Предохранительные устройства	27
Привод	
с клиноременным приводом	63
с непосредственным приводом	63
с приводом через редуктор	63
с частотным преобразователем	63
Приводной агрегат	63, 114
Приемный фильтр	64
Применение	13
Применение по назначению	13
Принудительная вентиляция	79
Проверка загрязненности охладителей ..	105
Проверка на наличие утечек	104
Проверка скопления конденсата	106
Проверка температуры	104

Р	
Работы, выполняемые после первого ввода в эксплуатацию	88
Рабочие характеристики	
с непосредственным приводом типа 37 – 90	44
с частотным преобразователем типа 35 – 130	53
Распределительный шкаф	61
Регенерация тепла	81
С	
Сервис	12
Сервисная служба	12
Сервисный журнал	134
Символы	
в руководстве	8
на машине	35
на упаковке	73
Система управления	61
Смазка при пуске	85
Струя жидкости	23
Степень компрессора	64
Т	
Таблица неисправностей	119
Таблички	34
Техническое обслуживание	
Доливка охлаждающей жидкости	102
Дополнительная смазка электродвигателя	110
Замена охлаждающей жидкости	107
Замена приемного фильтра	112
Замена тонкого очистителя	111
Замена фильтра охлаждающей жидкости	107
Проверка загрязненности охладителей	105
Проверка на наличие утечек	104
Проверка приводного агрегата	114
Проверка скопления конденсата	106
Проверка температуры компрессора ...	104
Проверка уровня охлаждающей жидкости	102
Тонкий очиститель	65
замена	111
Транспортировка	74
у	
Узлы	
Бак высокого давления для охлаждающей жидкости	65
Водяное охлаждение	66
Дополнительный охладитель сжатого воздуха	66
Заливной штуцер	65
Звукоизолирующие панели	62
Клапан минимального давления/обратный клапан	66
Отверстие для слива охлаждающей жидкости	65
Охладитель	66
Охладитель охлаждающей жидкости	66
Охлаждающий вентилятор	68
Предохранительный клапан	65
Приводной агрегат, клиноременный привод	63
Приводной агрегат, непосредственный привод	63
Приводной агрегат, привод через редуктор	63
Приводной агрегат, частотный преобразователь	63
Приемный фильтр	64
Приточный вентилятор	68
Распределительный шкаф	61
Система управления	61
Смотровое отверстие	65
Степень компрессора	64
Теплообменник	66
Тонкий очиститель	65
Фильтр охлаждающей жидкости	67

Индекс

Фильтр распределительного шкафа.....	61	Э	
Упаковка.....	72	Эксплуатационные материалы	
Уровень охлаждающей жидкости		с клиноременным приводом типа 38 – 132	
проверка.....	84, 102	42
Условия монтажа	77	с непосредственным приводом типа 37 –	
Условия эксплуатации	41, 46, 49, 55	90	46
Утилизация	126	с приводом через редуктор типа 30 – 110	
Ф		50
Фильтр охлаждающей жидкости	67	с частотным преобразователем типа 35 –	
замена	107	130	56
Фильтр распределительного шкафа	61	Эксплуатирующая организация	15
Фирменная табличка	37	Электрический ток	21
Х		Эмиссии	37
Хранение	74	Эмиссия шума	37

12 Приложение

Протокол инструктажа

А Протокол инструктажа

Дата	Фамилия	Вид инструктажа	Инструктаж проводит	Подпись

Моменты затяжки винтов

B Моменты затяжки винтов

AGRI/AGI/ANVA/GUKG

Таблица для Anzugsmomente

Stand 28.10.07

Schraubengebiete (schwarzer, feuchter Untergrund)

Zuschüttung:
AGRI/AGI/ANVA/GUKG

	Klasse 8.8	Klasse 10.9
M 5	max. 5 Nm	max. 7.5 Nm
M 6	max. 8 Nm	max. 11 Nm
M 8	max. 25 Nm	max. 38 Nm
M 10	max. 45 Nm	max. 60 Nm
M 12	max. 80 Nm	max. 120 Nm
M 16	max. 210 Nm	max. 300 Nm

Schraubengebiete (schwarzer, trockener Untergrund)

Zuschüttung:
AGRI/AGI/ANVA/GUKG

	Klasse 8.8	Klasse 10.9
M 5	max. 6 Nm	max. 8.5 Nm
M 6	max. 10 Nm	max. 14 Nm
M 8	max. 25 Nm	max. 38 Nm
M 10	max. 45 Nm	max. 60 Nm
M 12	max. 80 Nm	max. 120 Nm
M 16	max. 210 Nm	max. 300 Nm

Сервисный журнал

С Сервисный журнал

Тип компрессора:	
Номер установки: Пожалуйста, указывайте в запросах, заказах и письмах.	
Номер двигателя:	
Номер резервуара высокого давления	
Дата ввода в эксплуатацию:	

Ваша сервисная служба:

Сервисный журнал

ежедневные проверки			еженедельные проверки					
Количество часов эксплуатации	Уровень охлаждающей жидкости	Утечка	Температура компрессора	Загрязнение охладителя	Скопление конденсата	Очистка фильтрующих ковриков приемного фильтра	Дата	Фамилия

Сервисный журнал

Замена охлаждающей жидкости			Замена фильтра (фильтр охлаждающей жидкости / приемный фильтр / тонкий очиститель)			
Количество часов эксплуатации	Дата	Фамилия	Количество часов эксплуатации	Дата	Вид фильтра	Фамилия

Сервисный журнал

прочие работы по техническому обслуживанию и ремонту

Количество часов эксплуатации	Дата	Запчасти	Фамилия

Список запчастей

D Список запчастей



Список запчастей

Список запчастей прилагается к входящей в комплект поставки документации.