

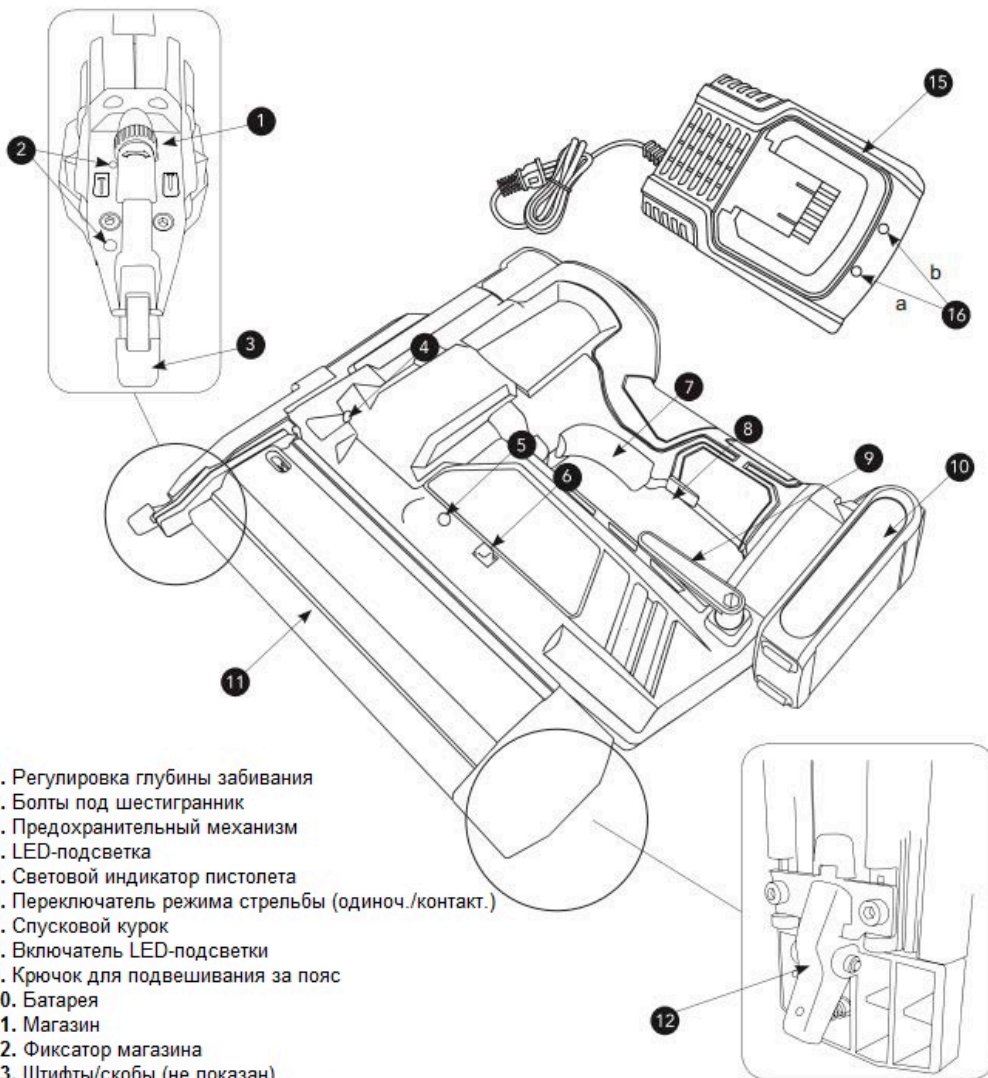
Руководство по эксплуатации

Аккумуляторный степлер- гвоздезабиватель DBAF50/40



ООО ГК «ТехМаш» РОССИЯ, г.Москва, Каширское шоссе 67, строение 14
Производитель оставляет за собой право вносить изменения в характеристики изделия без предварительного уведомления.

www.pnevmoteh.ru



1. Регулировка глубины забивания
2. Болты под шестигранник
3. Предохранительный механизм
4. LED-подсветка
5. Световой индикатор пистолета
6. Переключатель режима стрельбы (одиноч./контакт.)
7. Спусковой курок
8. Включатель LED-подсветки
9. Крючок для подвешивания за пояс
10. Батарея
11. Магазин
12. Фиксатор магазина
13. Штифты/скобы (не показан)
14. Ударопрочный кейс (не показан)
15. Зарядное устройство
16. Световые индикаторы зарядного устройства

Уважаемый покупатель!

При покупке изделия:

- ▶ требуйте проверки его исправности путем пробного включения, а также комплектности согласно комплекту поставки;
- ▶ убедитесь, что гарантийный талон оформлен должным образом и содержит дату продажи, штамп магазина и подпись продавца.

Перед первым включением изделия внимательно изучите настоящее руководство по эксплуатации и строго выполняйте содержащиеся в нем требования. Только так Вы сможете научиться правильно обращаться с изделием и избежите ошибок и опасных ситуаций. Храните данное руководство в течение всего срока службы Вашего изделия.

Помните! Изделие является источником повышенной травматической опасности.

Назначение и область применения

Пистолет скобо-гвоздезабивной электрический (далее – пистолет) предназначен для крепления при помощи специальных скоб и гвоздей различных материалов (тканей, пленок, кожи, панелей и т.д.), а также для соединения изделий из различных материалов (дерева, пластика) при строительных, отделочных и ремонтных работах.

Внимательно изучите настоящее руководство по эксплуатации, в том числе раздел «Инструкции по безопасности» и Приложение «Общие инструкции по безопасности». Только так Вы сможете научиться правильно обращаться с инструментом и избежите ошибок и опасных ситуаций.

Пистолет предназначен для бытового использования в районах с умеренным климатом с характерной температурой от +5°C до +40°C, относительной влажностью воздуха не более 80%, отсутствием прямого воздействия атмосферных осадков и чрезмерной запыленности воздуха.

Изделие соответствует требованиям:

- ▶ к безопасности по ГОСТ 30701-2001
- ▶ к вибрации по ГОСТ 17770-86
- ▶ к шуму по ГОСТ 12.2.030-2000

- ▶ к электромагнитной совместимости по ГОСТ Р 51318.14.1-2006 (р. 4), ГОСТ Р 51318.14.2-2006 (р. 5, 7), ГОСТ Р 51317.3.2-99, ГОСТ Р 51317.3.3-99.

Настоящее руководство содержит самые полные сведения и требования, необходимые и достаточные для надежной, эффективной и безопасной эксплуатации изделия.

В связи с продолжением работы по совершенствованию конструкции изделия изготовитель оставляет за собой право вносить в его конструкцию незначительные изменения, не отраженные в настоящем руководстве и не влияющие на эффективную и безопасную работу изделия.

⚠ ВНИМАНИЕ

Ударный механизм большой мощности и острые крепежные элементы представляют повышенную опасность. **НИ В КОЕМ СЛУЧАЕ не нажимайте предохранительный носик какими-либо частями тела. Не направляйте включенное изделие на людей и животных.**

Применение пистолета в промышленных и промышленных объемах, в условиях высокой интенсивности работ и сверхтяжелых нагрузок, снижает срок службы изделия.

Технические характеристики

| Артикул | DBAF50/40 |
|---|-----------------------------------|
| Напряжение питания, В | 18 |
| Тип аккумулятора | Li-ion, 1300 mAh |
| Максимальная производительность, уд/мин | 60 |
| Тип и размер (ШхТ, мм) применяемых гвоздей: | 1.25 x 1.00 |
| Prebena J, Prebena GA, Prebena E/ES | 15-50 для гвоздей, 10-40 для скоб |
| Длина применяемых гвоздей, мм | |
| Уровень звуковой мощности, дБ | 91.4 (k=3 дБ) |
| Уровень звукового давления, дБ | 78.4 (k=3 дБ) |
| Среднеквадратичное виброускорение, м/с ² | 3.563 (k=1.5 м/с ²) |
| Класс безопасности по ГОСТ 12.2.007.0-75 | II |
| Масса, кг | 3 |

| | |
|-----------------------------|-------|
| Пистолет | 1 шт. |
| Руководство по эксплуатации | 1 шт. |

Убедитесь, что на изделии и комплекте деталей отсутствуют повреждения, которые могли возникнуть при транспортировании.

Рекомендации по эксплуатации

Перед началом работы осмотрите и визуально проверьте инструмент на отсутствие видимых механических повреждений, подвижные части на функционирование. Не используйте изделие с поврежденными элементами (курком, бойком, электромагнитом, корпусом и т.д.) – это может привести к травме и иным повреждениям.

Перед обработкой деревянных заготовок предварительно убедитесь в отсутствии в них металлических предметов (гвоздей, шурупов и т.д.).

Не используйте излишне тонкие заготовки и не вбивайте скобы вдоль волокон деревянных заготовок – это может привести к расщеплению заготовки и ее разлету в разные стороны.

В качестве опоры при работе используйте ровные поверхности – неровные поверхности могут привести к смещениям (особенно резким и сильным при такой силе удара инструмента) заготовок и перекосам конструкции.

Всегда надежно крепите обрабатываемые заготовки.

Обеспечьте хорошее освещение и порядок на рабочем месте. Удалите из зоны работы все посторонние предметы, которые могут помешать Вам в работе.

Избегайте случайного срабатывания инструмента. Во избежание травм и повреждений **НИ В КОЕМ СЛУЧАЕ** не нажимайте язычок предохранителя **3** какими-либо частями тела.

Не направляйте включенное изделие на людей и животных.

При работе крепко держите изделие. Принимайте устойчивое положение тела и всегда сохраняйте равновесие.

При заклинивании бойка (вследствие перекоса скобы, гвоздя или их попадания в твердый материал) не используйте для его освобождения дополнительный инструмент или чрезмерные усилия. Просто извлеките магазин и установите его обратно до щелчка.

Любые операции по извлечению застрявших скоб или освобождению заклиненного бойка производите только при отключенном от аккумулятора изделия.

Выключайте изделие из аккумулятора сразу же по окончании работы.

Периодически очищайте от грязи и пыли корпус изделия и вентиляционные отверстия.

Все работы по техническому обслуживанию должны проводиться при отключенном аккумуляторе.

Изделие не требует другого специального обслуживания.

Все ремонтные работы должны проводиться только специалистами сервисных центров.

Следите за исправным состоянием изделия. В случае появления подозрительных запахов, дыма, огня, искр следует выключить инструмент, отключить его от батареи и обратиться в специализированный сервисный центр.

Если Вам что-то показалось ненормальным в работе изделия, немедленно прекратите его эксплуатацию.

В силу технической сложности изделия, критерии предельных состояний не могут быть определены пользователем самостоятельно. В случае явной или предполагаемой неисправности обратитесь к разделу «Возможные неисправности и методы их устранения». Если неисправности в перечне не оказалось или Вы не смогли устранить ее, обратитесь в специализированный сервисный центр. Заключение о предельном состоянии изделия или его частей сервисный центр выдает в форме соответствующего кта.

заполняется с сервисным центром
заполняется сервисным центром
қызмет көрсету орталығымен топтырылады

Дата приема
Дата приёму
Қабылдау уақыты

Дата выдачи
Дата выдачі
Берілген уақыты

Особые отметки
Особливі відмітки
Айырқаша белгілер

М.П.

ОТРИВНОЙ ТАЛОН **G**

Изделие
Виріб
Құрал

Дата продажи
Дата продажу
Сату уақыты

Дата приема
Дата приёму
Қабылдау уақыты

Дата выдачи
Дата выдачі
Берілген уақыты

Клиент
Клиент
Тапсырыскер

заполняется с сервисным центром
заполняется сервисным центром
қызмет көрсету орталығымен топтырылады

Дата приема
Дата приёму
Қабылдау уақыты

Дата выдачи
Дата выдачі
Берілген уақыты

Особые отметки
Особливі відмітки
Айырқаша белгілер

М.П.

ОТРИВНОЙ ТАЛОН **H**

Изделие
Виріб
Құрал

Дата продажи
Дата продажу
Сату уақыты

Дата приема
Дата приёму
Қабылдау уақыты

Дата выдачи
Дата выдачі
Берілген уақыты

Клиент
Клиент
Тапсырыскер

заполняется с сервисным центром
заполняется сервисным центром
қызмет көрсету орталығымен топтырылады

Дата приема
Дата приёму
Қабылдау уақыты

Дата выдачи
Дата выдачі
Берілген уақыты

Особые отметки
Особливі відмітки
Айырқаша белгілер

М.П.

**ОТРИВНОЙ ТАЛОН
ВІДРИВНИЙ ТАЛОН
ЎЗБЕЛІ ТАЛОН** **I**

Изделие
Виріб
Құрал

Дата продажи
Дата продажу
Сату уақыты

Дата приема
Дата приёму
Қабылдау уақыты

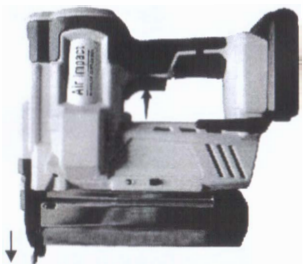
Дата выдачи
Дата выдачі
Берілген уақыты

Клиент
Клиент
Тапсырыскер

Шаг 2: Прижмите предохранительный носик к обрабатываемой детали



Шаг 3: Нажмите на курок, чтобы выстрелить скобу/гвоздь; Отпустите курок и предохранительный носик после выстрела



Для выстрела следующего гвоздя/скобы повторите шаг 2 и шаг 3

Предохранительный механизм должен быть выжат до того, как нажимается спусковой курок.

2) Контактный режим:
Переведите переключатель (одиночный / контактный режим) в правую сторону.
Контактный режим хорош для удобного и быстрого монтажа.

Шаг 1: Сдвиньте переключатель в правую сторону



Шаг 2. Нажмите на курок и держите его.



Шаг 3: Прижмите предохранительный носик к детали, чтобы выстрелить гвоздь или скобу; Отожмите предохранительный носик после выстрела и, продолжая сжимать спусковой крючок, переместите носик в другое место для выстрела.



Для выстрела следующего гвоздя/скобы повторите шаг 3.

Не держите курок в нажатом положении, когда инструмент не используется, чтобы предотвратить случайное срабатывание.

В таком режиме работы, значительно уменьшается время работы аккумулятора.

заполняется сервисным центром
заполняется сервисным центром
казмет жерсеу орталыгымен толтырылады

А

Дата приема
Дата приёму
Қабылдау уақыты
Дата выдачи
Дата выдачі
Берілген уақыты
Особые отметки
Особливi відмітки
Айырықша белгілер

М.П.

ОТРИВНОЙ ТАЛОН
ВІДРИВНИЙ ТАЛОН
ЎЗБЕЛІ ТАЛОН

D

Изделие
Виріб
Құрал

Дата продажи
Дата продажу
Сату уақыты

Дата приема
Дата приёму
Қабылдау уақыты

Дата выдачи
Дата выдачі
Берілген уақыты

Клиент
Клієнт
Тапсырыскер

заполняется сервисным центром
заполняется сервисным центром
казмет жерсеу орталыгымен толтырылады

B

Дата приема
Дата приёму
Қабылдау уақыты
Дата выдачи
Дата выдачі
Берілген уақыты
Особые отметки
Особливi відмітки
Айырықша белгілер

М.П.

ОТРИВНОЙ ТАЛОН
ВІДРИВНИЙ ТАЛОН
ЎЗБЕЛІ ТАЛОН

E

Изделие
Виріб
Құрал

Дата продажи
Дата продажу
Сату уақыты

Дата приема
Дата приёму
Қабылдау уақыты

Дата выдачи
Дата выдачі
Берілген уақыты

Клиент
Клієнт
Тапсырыскер

заполняется сервисным центром
заполняется сервисным центром
казмет жерсеу орталыгымен толтырылады

C

Дата приема
Дата приёму
Қабылдау уақыты
Дата выдачи
Дата выдачі
Берілген уақыты
Особые отметки
Особливi відмітки
Айырықша белгілер

М.П.

ОТРИВНОЙ ТАЛОН
ВІДРИВНИЙ ТАЛОН
ЎЗБЕЛІ ТАЛОН

F

Изделие
Виріб
Құрал

Дата продажи
Дата продажу
Сату уақыты

Дата приема
Дата приёму
Қабылдау уақыты

Дата выдачи
Дата выдачі
Берілген уақыты

Клиент
Клієнт
Тапсырыскер

3) Гарантия не распространяется на:

- а) Детали, подверженные рабочему и другим видам естественного износа, а также на неисправности инструмента, вызванные этими видами износа
- б) Неисправности инструмента, вызванные несоблюдением инструкций по эксплуатации или произошедшие вследствие использования инструмента не по назначению, во время использования при ненормальных условиях окружающей среды, ненадлежащих производственных условиях, вследствие перегрузок или недостаточного, ненадлежащего технического обслуживания или ухода. К безусловным признакам перегрузки изделия относятся, помимо прочих: появление цветов побежалости, одновременный выход из строя ротора и статора, деформация или оплавление деталей и узлов изделия, потемнение или обугливание проводов электродвигателя под действием высокой температуры
- в) При использовании изделия в условиях высокой интенсивности работ и сверхтяжелых нагрузок
- г) На профилактическое и техническое обслуживание инструмента, например: смазку, промывку
- д) Неисправности инструмента вследствие использования принадлежностей, сопутствующих и запасных частей, которые не являются оригинальными принадлежностями/частями
- е) На механические повреждения (трещины, сколы и т.д.) и повреждения, вызванные воздействием агрессивных сред, высокой влажности и высоких температур, попаданием инородных предметов в вентиляционные отверстия электроинструмента, а также повреждения, наступившие вследствие неправильного хранения и коррозии металлических частей

- ж) Принадлежности, запасные части и расходные материалы, вышедшие из строя вследствие нормального износа, такие как: приводные ремни, аккумуляторные блоки, зарядные устройства, угольные щетки, ножи, пилки, абразивы, сверла, буры, леску для триммера и т.п.
- з) Инструмент, в конструкцию которого были внесены изменения или дополнения
- и) Незначительное отклонение от заявленных свойств инструмента, не влияющее на его ценность и возможность использования по назначению

ц) Устранение неисправностей, признанных нами как гарантийный случай, осуществляется на выбор компании посредством ремонта или замены неисправного инструмента на новый (возможно и на модель следующего поколения). Замененные инструменты и детали переходят в собственность компании.

5) Гарантийные претензии принимаются в течение гарантийного срока. Для этого предъявите или отправьте неисправный инструмент в указанный в документации сервисный центр, приложив заполненный гарантийный талон, подтверждающий дату покупки товара и его наименование.

Инструмент, отосланный дилеру или в сервисный центр в частично или полностью разобранном виде, под действие гарантии не подпадает. Все риски по пересылке инструмента дилеру или в сервисный центр несет владелец инструмента.

6) Другие претензии, кроме упомянутого права на бесплатное устранение недостатков инструмента, под действие нашей гарантии не подпадают.

7) После гарантийного ремонта на условиях расширенной гарантии, срок расширенной гарантии инструмента не продлевается и не возобновляется.

А
заполняется сервисным центром
заполняется сервисным центром
Казмет жерсеу орталығымен толтырылады

Дата приема
Дата приёму
Қабылдау уақыты
Дата выдачи
Дата выдачі
Берілген уақыты
Особые отметки
Особливi відмітки
Айырықша белгілер

М.П.

ОТРИВНОЙ ТАЛОН
ВІДРИВНИЙ ТАЛОН
ЎЗБЕЛІ ТАЛОН

D

Изделие
Виріб
Құрал

Дата продажи
Дата продажу
Сату уақыты

Дата приема
Дата приёму
Қабылдау уақыты

Дата выдачи
Дата выдачі
Берілген уақыты

Клиент
Клієнт
Тапсырыскер

В
заполняется сервисным центром
заполняется сервисным центром
Казмет жерсеу орталығымен толтырылады

Дата приема
Дата приёму
Қабылдау уақыты
Дата выдачи
Дата выдачі
Берілген уақыты
Особые отметки
Особливi відмітки
Айырықша белгілер

М.П.

ОТРИВНОЙ ТАЛОН
ВІДРИВНИЙ ТАЛОН
ЎЗБЕЛІ ТАЛОН

E

Изделие
Виріб
Құрал

Дата продажи
Дата продажу
Сату уақыты

Дата приема
Дата приёму
Қабылдау уақыты

Дата выдачи
Дата выдачі
Берілген уақыты

Клиент
Клієнт
Тапсырыскер

С
заполняется сервисным центром
заполняется сервисным центром
Казмет жерсеу орталығымен толтырылады

Дата приема
Дата приёму
Қабылдау уақыты
Дата выдачи
Дата выдачі
Берілген уақыты
Особые отметки
Особливi відмітки
Айырықша белгілер

М.П.

ОТРИВНОЙ ТАЛОН
ВІДРИВНИЙ ТАЛОН
ЎЗБЕЛІ ТАЛОН

F

Изделие
Виріб
Құрал

Дата продажи
Дата продажу
Сату уақыты

Дата приема
Дата приёму
Қабылдау уақыты

Дата выдачи
Дата выдачі
Берілген уақыты

Клиент
Клієнт
Тапсырыскер

заполняется сервисным центром
заполняется сервисным центром
квизмет к ерсегу орталығымен топтарылады

А

Дата приема
Дата приёму
Қабылдау уақыты
Дата выдачи
Дата выдачі
Берілген уақыты
Особые отметки
Особливi вiдмiтки
Айырмаша белгілер

М.П.



ОТРИВНОЙ ТАЛОН
ВІДРИВНИЙ ТАЛОН
ЎЗБЕЛІ ТАЛОН

А

Изделие
Виріб
Құрал

Дата продажи
Дата продажу
Сату уақыты

Дата приема
Дата приёму
Қабылдау уақыты

Дата выдачи
Дата выдачі
Берілген уақыты

Клиент
Клиент
Тапсырыскер

заполняется сервисным центром
заполняется сервисным центром
квизмет к ерсегу орталығымен топтарылады

В

Дата приема
Дата приёму
Қабылдау уақыты
Дата выдачи
Дата выдачі
Берілген уақыты
Особые отметки
Особливi вiдмiтки
Айырмаша белгілер

М.П.

ОТРИВНОЙ ТАЛОН
ВІДРИВНИЙ ТАЛОН
ЎЗБЕЛІ ТАЛОН

В

Изделие
Виріб
Құрал

Дата продаж
Дата продажу
Сату уақыты

Дата приема
Дата приёму
Қабылдау уақыты

Дата выдачи
Дата выдачі
Берілген уақыты

Клиент
Клиент
Тапсырыскер

заполняется сервисным центром
заполняется сервисным центром
квизмет к ерсегу орталығымен топтарылады

С

Дата приема
Дата приёму
Қабылдау уақыты
Дата выдачи
Дата выдачі
Берілген уақыты
Особые отметки
Особливi вiдмiтки
Айырмаша белгілер

М.П.

ОТРИВНОЙ ТАЛОН
ВІДРИВНИЙ ТАЛОН
ЎЗБЕЛІ ТАЛОН

С

Изделие
Виріб
Құрал

Дата продажи
Дата продажу
Сату уақыты

Дата приема
Дата приёму
Қабылдау уақыты

Дата выдачи
Дата выдачі
Берілген уақыты

Клиент
Клиент
Тапсырыскер