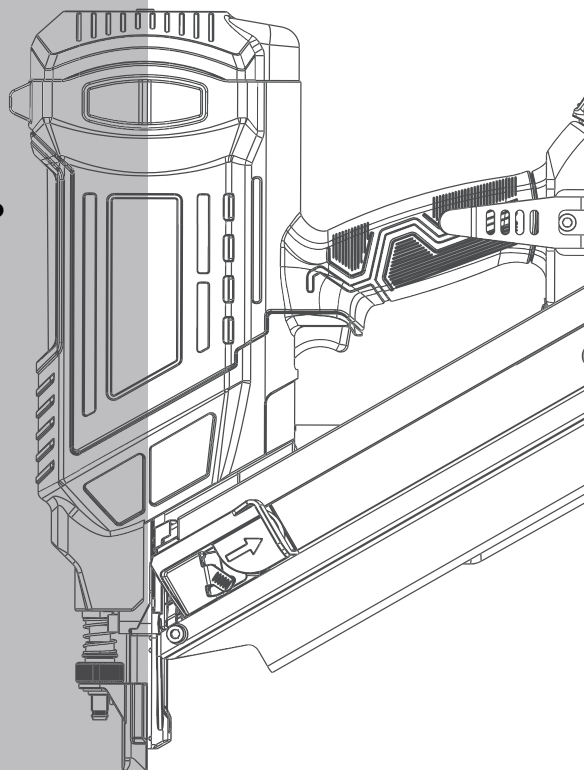


# FREEMAN

## LD2183

### АККУМУЛЯТОРНЫЙ МОНТАЖНЫЙ ПИСТОЛЕТ

для реечных гвоздей 21°



**ПРЕДУПРЕЖДЕНИЕ**

Нарушение инструкций может привести к серьезным травмам.

**ПРОЧИТАЙТЕ И СОХРАНИТЕ ИНСТРУКЦИЮ**

ОБОЗНАЧЕНИЯ	3
ОБЩАЯ ТЕХНИКА БЕЗОПАСНОСТИ	3 - 4
БЕЗОПАСНОЕ ОБРАЩЕНИЕ С НЕЙЛЕРОМ	4 - 6
ОСОБЕННОСТИ	6
ИНСТРУКЦИЯ	7 - 10
КРЕПЛЕНИЕ ПОЯСНОЙ КЛИПСЫ	7
СНЯТИЕ АККУМУЛЯТОРА	7
ЗАГРУЗКА КРЕПЕЖА	7
РЕГУЛИРОВКА ЗАГЛУБЛЕНИЯ	8
ДАВЛЕНИЕ В БАЛЛОНЕ	8
УСТАНОВКА РЕЖИМА СТРЕЛЬБЫ	8
LED ИНДИКАТОР	9
ЗАБИВАНИЕ ГВОЗДЕЙ ПОД УГЛОМ	9
ЧИСТКА ЗАКЛИНИВАНИЙ	9
АККУМУЛЯТОРЫ И ИХ УТИЛИЗАЦИЯ	10
ОБСЛУЖИВАНИЕ	10
ПРОБЛЕМЫ И ИХ РЕШЕНИЯ	11
СВЕТОДИОДНОЕ ОСВЕЩЕНИЕ	11
ГАРАНТИЯ	12



## ПРЕДУПРЕЖДЕНИЕ

Предупреждения и рекомендации в данной инструкции не описывают все возможные ситуации, которые могут случиться во время работы. Будьте внимательны к потенциальным рискам и принимайте все необходимые меры предосторожности для избежания этих рисков.



## СОХРАНИТЕ ИНСТРУКЦИЮ



Используйте инструкцию для напоминания себе о правилах и технике безопасности по работе с инструментом. Храните её в сухом и доступном месте.

### ПРЕДУПРЕЖДЕНИЕ

Во избежание серьезных травм, не пытайтесь использовать инструмент до того, как ознакомитесь с инструкцией. Сохраните её и используйте для обучения тех, кто будет работать с инструментом.

## ОБОЗНАЧЕНИЯ

В этой инструкции, на этикетках, упаковке и прочей информации, поставляемой с данным инструментом, вам будут встречаться предупреждающие знаки и надписи, поясняющие возможный риск при работе с инструментом подобного класса.

ЗНАК	НАДПИСЬ	ЗНАЧЕНИЕ
	ПРЕДУПРЕЖДЕНИЕ	Игнорирование этой ситуации может привести к серьезным травмам или гибели
	ОСТОРОЖНО	Игнорирование этой ситуации может привести к травме легкой или средней тяжести
	ОСТОРОЖНО	(без текста) обозначает ситуацию, которая может привести к поломке

## ОБЩАЯ ТЕХНИКА БЕЗОПАСНОСТИ

### Безопасность рабочего места

- Рабочее место должно быть чистым и хорошо освещенным. Недостаток освещения может привести к травме.
- Не работайте с электроинструментом вблизи легковоспламеняющихся и взрывоопасных жидкостей и газов.
- Убедитесь в отсутствии посторонних людей в зоне работы инструмента.

### Личная безопасность

- Тип вилку электроинструмента должен соответствовать типу розетки. Не допускайте переделку адаптеров и блоков питания во избежание риска поражения электричеством.
- Избегайте контакта с заземленными поверхностям во время работы. Контакт тела с заземлением увеличивает риск поражения электрическим током.
- Не используйте электрический или аккумуляторный инструмент в дождь, туман или влажную погоду.
- Не тяните за провод. Никогда не используйте электропровод инструмента для переноса, подвеса или подтягивания инструмента. Предохраняйте провод от контакта с горячими, острыми и подвижными деталями и предметами во избежание его повреждения или перетирания.

- При работе на улице используйте уличные (влагозащищенные) удлинители. Не используйте не подходящие для этого провода.
- Используйте только оригинальные зарядные устройства для зарядки аккумулятора.

### Личная безопасность

- Будьте внимательны и аккуратны при работе с электроинструментом. Запрещается работать в состоянии алкогольного или наркотического опьянения, а также в состоянии усталости или под действием медицинский препаратов снижающих скорость реакции.
- Используйте средства индивидуальной защиты. Всегда носите очки или маску для защиты глаз. В зависимости от условий работы рекомендуется использовать фильтр дыхания, не скользкую обувь, каску, защиту органов слуха.

- Риск самопроизвольного включения. Убедитесь, что переключатель инструмента находится в положении «выключено» перед подсоединением аккумулятора или вставки электровилки в розетку.
- Если вы настраивали или чинили инструмент, убедитесь что не оставили отвертку или ключ в инструменте перед включением.
- Не шатайтесь. Стойте на двух ногах и твердой поверхности при работе с инструментом. Избегайте шаткого положения при работе с инструментом.
- Правильно одевайтесь. Не носите свисающую одежду, украшения. Держите волосы, одежду и перчатки подальше от подвижных деталей.
- Если инструмент подразумевает использование шланга для сбора пыли, убедитесь, что он подсоединён.
- Не работайте на лестницах и неустойчивых конструкциях.

## ИСПОЛЬЗОВАНИЕ ИНСТРУМЕНТА

- Не применяйте силу. Используйте правильный инструмент для вашей задачи. Тогда он без дополнительных усилий выполнит работу.
- Не используйте инструмент с неисправным переключателем. Такой инструмент требует ремонта.
- Любой ремонт и настройку инструмента проводите только с отключенным сетевым проводом и снятым аккумулятором.
- Храните инструмент в местах, недоступных для детей и лиц, не умеющих пользоваться таким инструментом или не знакомых с инструкцией к инструменту.
- Проверяйте инструмент. Перед использованием убедитесь, что все детали на месте, нет погнутых или утерянных элементов, которые могут повлиять на работу инструмента. Большая часть травм связана с использованием неисправного инструмента.
- Режущий инструмент держите острым и чистым. Это снижает вероятность заклинивания и облегчает контроль над инструментом.
- Используйте инструмент, аксессуары и расходку в соответствии с этой инструкцией и учетом особенностей вашей работы.

## ИСПОЛЬЗОВАНИЕ АККУМУЛЯТОРА

- Зарядку аккумулятора осуществляйте только с использованием оригинального зарядного устройства. Сторонние зарядные блоки могут привести к пожару.
- Используйте инструмент только с оригинальными аккумуляторами.
- Храните аккумуляторы вдали от металлических предметов, таких как скрепки, монеты, ключи, гвозди, саморезы и прочие мелкие элементы, которые могут замкнуть контакты аккумулятора и привести к возгоранию.
- Неправильное использование аккумулятора может привести к вытеканию из него жидкости. Избегайте контакта с ней. В случае попадания на кожу - промойте водой. При попадании в глаза - обратитесь за медицинской помощью.

## ОБСЛУЖИВАНИЕ

- Ремонт электроинструмента нужно доверять только квалифицированным специалистам и использовать только оригинальные запчасти.

## БЕЗОПАСНОЕ ОБРАЩЕНИЕ С НЕЙЛЕРОМ

- Считайте, что в нейлер заряжен крепеж. Небрежное обращение с инструментом может стать причиной самопроизвольного срабатывания и выстрела.
- Не наводите нейлер на себя или других людей.
- Не нажимайте на курок нейлера, пока он не коснется поверхности материала, в который требуется забить крепеж. Если инструмент не прижат к материалу, гвоздь может отскочить в сторону.
- Отключите источник питания инструмента прежде, чем приступить к чистке заклинившего крепежа.
- Будьте внимательны при чистке нейлера. Механизм может быть под давлением и застрявший гвоздь может вылететь из ствола в вашу сторону.
- Не прибивайте электрические кабели. Нейлер не рассчитан на монтаж электрокабеля и может повредить его изоляцию, что приведет к замыканию.

- Используйте перчатки с электрозащитой, если стреляете в материал, который может содержать проводку. Гвоздь из нейлера, задев проводку, может вызвать повреждение инструмента и привести к поражению оператора током.
- Изучите свой инструмент. прочитайте инструкцию внимательно. Ознакомьтесь с рекомендациями и ограничениями инструмента. Узнайте о потенциальных рисках и опасностях. Это позволит минимизировать их вероятность, а также избежать травм.
- Не держите палец на курке нейлера, если не собираетесь им стрелять прямо сейчас.
- Используйте средства индивидуальной защиты. Всегда одевайте очки при работе с нейлером. Маска, каска, наушники и обувь рекомендуется использовать в зависимости от условий труда.
- Берегите легкие. При работе в пыльных помещениях используйте маску с фильтром для защиты органов дыхания. Это снизит риск профессиональных заболеваний.
- Используйте очки с боковой защитой. Повседневные очки не являются достаточной защитой при работе с нейлером. Правильные защитные очки должны обеспечить защиту глаз от прямого и бокового механического воздействия частиц материала или отскокившего крепежа.
- Оператор или пользователь инструментом должен убедиться, что используемые защитные очки исправны. Мы рекомендуем использовать очки, удовлетворяющие стандарту ANSI Z87.1 В некоторых случаях могут потребоваться дополнительные средства индивидуальной защиты. Например средства защиты органов слуха при работе в местах с повышенным уровнем шума. Или каска при работе на строительном объекте. В таких случаях необходимо самостоятельно оценивать потребность в дополнительных защитных средствах и подбирать их согласно стандартам отрасли.
- При длительном использовании инструмента мы рекомендуем использовать наушники или беруши.
- Аккумуляторный инструмент не зависит от электрической сети, а значит он всегда находится в состоянии работы. Помните об этом, когда меняете насадки на инструменте, заряжаете его или храните.
- Не держите аккумуляторы вблизи открытого огня или нагревательных элементов. Это может привести к возгаранию.
- Не разбирайте, не бросайте и не ломайте аккумуляторы. Не используйте аккумулятор или зарядное устройство после падения или пробитые острым предметом. Поврежденная батарея может самовоспламениться.
- Аккумулятор может воспламениться в присутствии источника пламени, такого как паяльная лампа. Чтобы этого избежать, не используйте аккумуляторный инструмент при наличии рядом открытого огня. Для тушения аккумулятора используйте воду.
- Не заряжайте инструмент в сыром или влажном помещении.
- Оптимальными условиями зарядки аккумулятора считается сухое помещение с температурой от 10° до 40°С. Не заряжайте аккумуляторы внутри транспортных средств.
- В редких случаях экстремального использования аккумуляторная жидкость может протечь. При контакте ее с кожей необходимо промыть кожу водой с мылом. При контакте с глазами - промыть их чистой водой в течении 10 минут и затем обратиться за медицинской помощью.
- Используйте инструмент только по назначению и не стреляйте в воздух.
- Используйте рекомендованный крепеж. Неправильный крепеж может привести к засорам и застреваниям, а также к вылету гвоздя из ствола под углом. Крепеж должен загружаться в магазин легко и без усилий, если это не так - у вас неправильный крепеж.
- Никогда не стреляйте нейлером во что-то отличное от рабочего материала.
- Не используйте инструмент как молоток.
- При перемещении инструмента держите его только за рукоятку. Не изменяйте и не дорабатывайте заводской дизайн инструмента без консультации с производителем или дистрибьютором.
- Помните, что неправильное использование или транспортировка инструмента может привести к травме. Никогда не фиксируйте курок или прижимную скобу в нажатом состоянии. Никогда не оставляйте инструмент без присмотра с установленным аккумулятором.
- Не используйте инструмент, если на нем нет предупреждающих наклеек. Держите инструмент и рукоятку инструмента сухими, чистыми и вдали от масла и смазки. Для чистки используйте сухую тряпку. Не применяйте тормозную жидкость, бензин, бензиносодержащие жидкости или растворители для чистки.

## БЕЗОПАСНОЕ ИСПОЛЬЗОВАНИЕ

- Не используйте инструмент с неисправным курком. Неисправный курок - это серьезная поломка, требующая ремонта.
- Регулярно проверяйте ход прижимной скобы. Этот элемент отвечает за безопасность работы. Его поломка может стать причиной случайного срабатывания инструмента.
- Соблюдайте правило "Нейлер всегда заряжен".
- Не переносите инструмент между рабочими местами с зажатым курком.
- Работайте с нейлером осознанно:
  - относитесь как к рабочему устройству
  - не играйте с инструментом
  - не нажимайте курок, пока не прижали инструмент к материалу.
  - сохраняйте безопасную дистанцию от других людей в процессе работы с инструментом.
- Правильно выбирайте режим стрельбы. В инструкции описаны все режимы.
- Не держите инструмент за магазин или ствол. Не кладите руки, голову и другие части тела к той части инструмента, откуда выходят гвозди. Это может привести к травме.
- Не направляйте инструмент на себя или другого человека, даже если он не заряжен.
- Не активируйте курок, если не собираетесь стрелять.
- Убедитесь, что плотно прижали нос нейлера к материалу перед стрельбой. Частичное прижатие может привести к недобью или отскоку крепежа.
- Не забивайте крепеж близко к краю материала. Материал может расколоться, что приведет к рикошету гвоздя с риском травмы для вас или напарника. Помните, что тонкий крепеж может пройти по волокнам материала и выйти в сторону из доски.
- Держите руки и части тела подальше от рабочей зоны. При необходимости держать материал используйте струбцины.
- Держите лицо и части тела вдали от задней части нейлера. При работе с твердым материалом может произойти резкая отдача инструмента.
- Отдача инструмента - это этап работы любого нейлера. Попытка неправильно компенсировать ее, резко прижать инструмент к материалу или надавить на него, может привести к повторному выстрелу. Не стреляйте несколько раз в одно и то же место, гвоздь может наскочить на гвоздь, что вызовет заклинивание в инструменте или отскок крепежа в сторону.

## БЕЗОПАСНОСТЬ ПРИ ЗАГРУЗКЕ КРЕПЕЖА

- Не загружайте крепеж, если активирован какой-либо из механизмов нейлера.
- Не прижимайте руки и другие части тела к стволу.
- Не направляйте инструмент на людей.
- Не трогайте курок и скобу безопасности, чтобы избежать случайного срабатывания.

## ОСОБЕННОСТИ

- аккумулятор 20В
- выбор режима стрельбы
- регулировка заглубления
- быстрая чистка заклиниваний
- LED индикатор
- поясной крюк

## ХАРАКТЕРИСТИКИ

МОДЕЛЬ	LD2183
НАПРЯЖЕНИЕ	DC 20V Max
АККУМУЛЯТОР	Freeman F20
ЕМКОСТЬ МАГАЗИНА	30шт
ТИП И ДЛИНА КРЕПЕЖА ДИАМЕТР ГВОЗДЕЙ	реечные гвозди 20-21 градус (RK/R20) 50-83 мм., 2,87-3,7 мм
СКОРОСТЬ	60-90 гвоздей в минуту
РАБОТА НА АККУМУЛЯТОРЕ	кол-во выстрелов более 750шт(4.0Ah)(76ар); 950шт(4.0Ah)(66ар)
ВЕС	4.08 кг

## ИНСТРУКЦИЯ

### ▲ ПРЕДУПРЕЖДЕНИЕ

Не пренебрегайте техникой безопасности при работе с нейлером. Помните, что даже секундная невнимательность может привести к серьезным травмам.

### ▲ ПРЕДУПРЕЖДЕНИЕ

Всегда вынимайте аккумулятор из инструмента перед настройкой, чисткой, ремонтом или по окончании работы с ним. Без аккумулятора инструмент не сможет самопроизвольно сработать и травмировать кого-то.

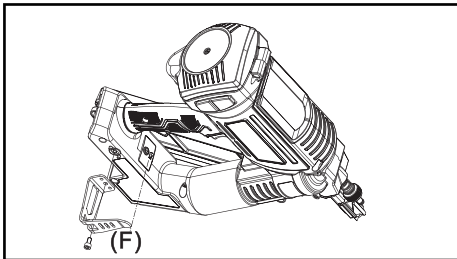
## ▲ ПРЕДУПРЕЖДЕНИЕ

Работайте с нейлером в очках с боковой защитой стандарта ANSI Z87.1 При работе с нейлером всегда есть риск отскока кусочка материала или крепежа.

## КРЕПЛЕНИЕ ПОЯСНОЙ КЛИПСЫ

Крюк для ремня можно установить с любой стороны пистолета в зависимости от предпочтений оператора.

1. Извлеките аккумулятор или нажмите кнопку питания (F), чтобы выключить инструмент, прежде чем устанавливать зажим для ремня или подвешивать инструмент на пояс.
2. Установите клипсу на её место, совместив отверстие для винта на ней с отверстием на инструменте.
3. Затяните винт клипсы используя шестигранник HEX 4 (есть в комплекте).

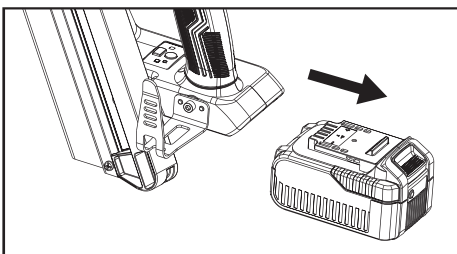


## ▲ ПРЕДУПРЕЖДЕНИЕ

Не вешайте инструмент на пояс во включенном состоянии. Он может выстрелить, если задеть курок или уронить его.

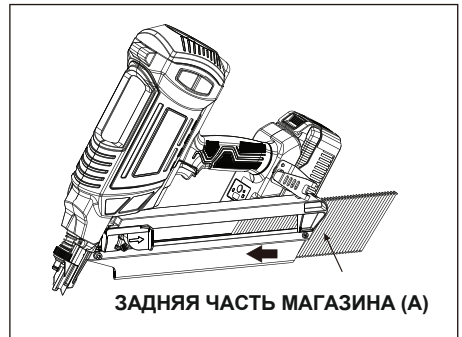
## СНЯТИЕ АККУМУЛЯТОРА

1. Зажмите кнопку на аккумуляторе.
2. Вытяните батарею из инструмента.

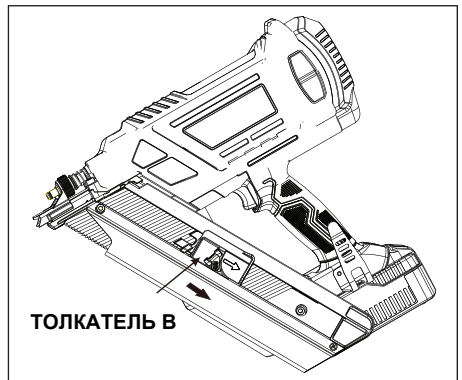


## ЗАГРУЗКА КРЕПЕЖА

1. Вставьте полоску крепежа с задней стороны магазина (A). Убедитесь, что крепежные элементы направлены вниз.
2. Этот инструмент использует подпружиненный перепускной рычаг для загрузки и выгрузки гвоздей. Как только гвозди будут правильно вставлены, полностью потяните толкатель (B) назад.
3. Как только толкатель коснется задней части магазина, позвольте толкателю скользнуть вперед и зацепить гвоздь, подталкивая его к носу инструмента.



ЗАДНЯЯ ЧАСТЬ МАГАЗИНА (A)



ТОЛКАТЕЛЬ B

## ▲ ПРЕДУПРЕЖДЕНИЕ

Не загружайте крепеж в инструмент при нажатом курке или прижимной скобе. Это может привести к травме.

### ▲ ПРЕДУПРЕЖДЕНИЕ

Не направляйте инструмент на себя или других людей во время загрузки крепежа. Это опасно!

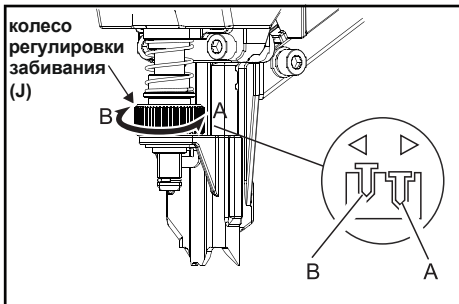
### ▲ ПРЕДУПРЕЖДЕНИЕ

Используйте тип крепежа указанный в данной инструкции. неподходящий крепеж может застрять в инструменте и испортить его.

## РЕГУЛИРОВКА ЗАГЛУБЛЕНИЯ

Настройку регулировки заглабления рекомендуется проводить на образце материала. Для достижения желаемого заглабления, используйте колесо регулировки заглабления на инструменте.

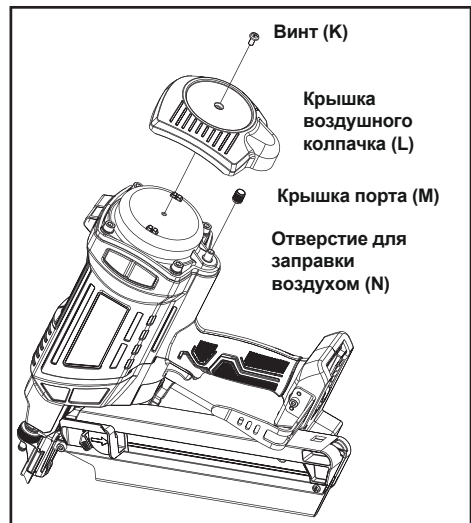
1. Снимите аккумулятор или выключите инструмент.
2. Поверните колесо регулировки глубины (J) влево или вправо, чтобы изменить глубину заглабления.
3. Переустановите аккумулятор.
4. После каждой регулировки вбейте пробный гвоздь, пока не будет установлена нужная глубина. Рекомендуем устанавливать минимальное подходящее вам заглавление.



## ДАВЛЕНИЕ В БАЛЛОНЕ ДЛЯ ПОВТОРНОГО ЗАПОЛНЕНИЯ ВОЗДУХОМ

После первого использования вы можете заметить снижение производительности. Повторное заполнение баллона сжатым воздухом до 7 бар может помочь восстановить производительность инструмента.

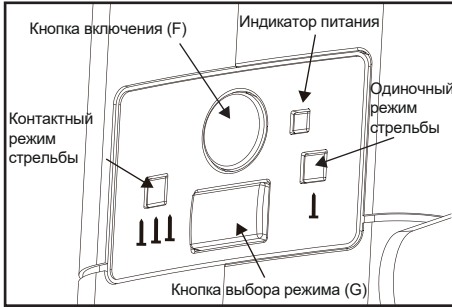
1. Снимите аккумулятор.
2. Выньте крепеж из магазина.
3. Ослабьте винт (K) с помощью прилагаемого ключа.
4. Снимите крышку воздушного клапана (L).
5. Слегка поверните и снимите крышку порта подачи воздуха (M).
6. Подсоедините компрессор к отверстию для заправки (N) и создайте давление в баллоне максимум до 7 бар.
7. Отсоедините воздушный компрессор и установите на место крышку отверстия для заправки воздуха (M).
8. Привинтите крышку воздушной крышки (L) к верхней части инструмента с помощью прилагаемого ключа.



## УСТАНОВКА РЕЖИМА СТРЕЛБЫ

1. Нажмите кнопку выбора режима (G), чтобы выбрать одиночный режим работы. Для этого необходимо, чтобы спусковой крючок нажимался каждый раз, когда забивается крепеж. Инструмент можно привести в действие, прижав рабочий контактный элемент к рабочей поверхности после нажатия на спусковой крючок.
2. Нажмите кнопку выбора режима (G), чтобы выбрать контактный режим работы. Это позволит вам произвести выстрел, удерживая спусковой крючок и нажимая носовую часть пистолета на заготовку столько раз, сколько необходимо.





## LED ИНДИКАТОР

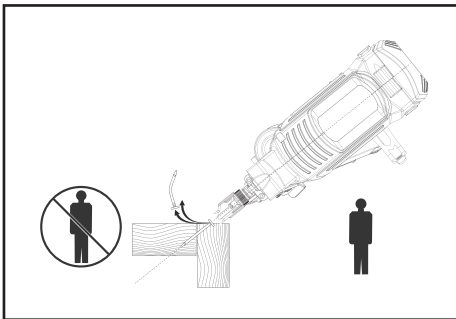
Инструмент имеет светодиодный индикатор, сообщит вам о состоянии аккумулятора или неисправности инструмента.

- Если мигает индикатор работы, установите полностью заряженный аккумулятор. Если индикатор продолжает мигать, дополнительные сведения см. в разделе Устранение неполадок.
- Если светодиодный индикатор на вашем гвоздезабивном пистолете гаснет, это означает, что время ожидания устройства истекло. Поднимите инструмент с заготовки и отпустите курок, чтобы повторно активировать гвоздезабивной инструмент для дальнейшей работы.

## ЗАБИВАНИЕ ГВОЗДЕЙ ПОД УГЛОМ

При забивании гвоздей под углом убедитесь, что инструмент направлен в сторону от вас и других и правильно расположен. Забивание гвоздя под слишком крутым углом может привести к:

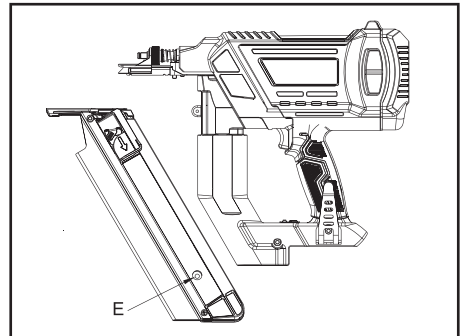
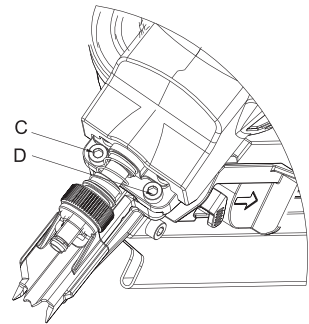
- Непопаданию гвоздя в заготовку
- Рикошету гвоздя
- Расколу заготовки, в результате чего гвоздь может попасть в оператора.

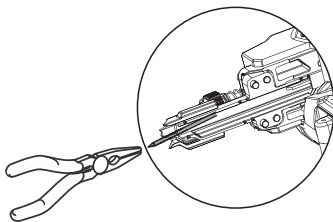


## ЧИСТКА ЗАКЛИНИВАНИЙ

Иногда в ударно-спусковом механизме инструмента может заклиниваться крепежная деталь, что приводит к неработоспособности инструмента. Чтобы извлечь заклинивший крепеж, выполните следующие действия:

1. Извлеките аккумуляторный блок.
2. Извлеките крепеж из магазина.
3. С помощью плоскогубцев или отвертки извлеките заклинивший крепеж. В случае сильного застревания может потребоваться демонтаж блока магазина.
4. С помощью прилагаемого гаечного ключа открутите три винта C, D, E, винты C и D находятся в передней части носика. Винт E находится в задней части магазина.
5. Извлеките магазин, это должно обнажить заклинивший крепеж и обеспечить легкую очистку.
6. Удалите погнутый гвоздь, при необходимости используя плоскогубцы с игольчатым наконечником.
7. Выполните все действия в обратном порядке для того, чтобы собрать инструмент обратно.





### **▲ ПРЕДУПРЕЖДЕНИЕ**

Убирайте палец с курка, когда не забиваете гвозди. Держите инструмент только за рукоятку.

### **▲ ПРЕДУПРЕЖДЕНИЕ**

Позвольте инструменту отскочить от гвоздя после выстрела. Не пытайтесь забить два гвоздя в одно место.

### **▲ ПРЕДУПРЕЖДЕНИЕ**

Отскок инструмента после выстрела - это нормальное явление. Не пытайтесь предотвратить этот процесс, не пережимайте инструмент. Попытка сделать это может привести к повторному выстрелу крепежа в то же место. Это может привести к поломке инструмента или травме оператора.

### **▲ ПРЕДУПРЕЖДЕНИЕ**

Всегда проверяйте выбранный режим работы перед началом стрельбы. Это исключит порчу материала или потенциальную опасность травмы.

## **АККУМУЛЯТОРЫ**

Со временем аккумуляторы изнашиваются, как и любые батареи. Не стоит их разбирать или чинить, поскольку это может привести к ожогам. Для продления срока службы аккумуляторов, мы рекомендуем:

- Извлекать аккумулятор после полной зарядки из зарядного устройства.
- Хранить аккумуляторы в сухом месте при температуре ниже 26°C
- Долгое хранение аккумуляторов рекомендуется с зарядом 30-50% от максимального
- Если батарея лежала без работы более 6 месяцев - поставьте её на зарядку перед работой.

## **УТИЛИЗАЦИЯ АККУМУЛЯТОРОВ**

Пожалуйста, не выкидывайте отработанные аккумуляторы с бытовым мусором. В них содержится батарейные элементы, которые можно переработать. Уточните ближайший пункт приема батареек и отнесите аккумуляторы туда.

## **ОБСЛУЖИВАНИЕ**

### **Чистка магазина**

Проблемы с подачей гвоздя в ствол пистолета может быть связана с остатками клея в магазине от кассет с крепежом. В этом случае надо почистить магазин.

- Снимите аккумулятор
- Откройте магазин и достаньте крепеж.
- Возьмите чистый кусок ткани и капните немного масла для пневмоинструмента. Протрите магазин от остатков клея.
- Верните крепеж и закройте магазин.

### **Работа при минусовых температурах**

При работе в зимнее время мы рекомендуем следующее:

1. Хранить инструмент в максимально возможных теплых условиях.
2. Выстрелить в ненужный кусок материала 5-6 раз, чтобы прогреть инструмент перед началом работы.

## ПРОБЛЕМЫ И ИХ РЕШЕНИЯ

Проблема	Возможные причины	Решение
Инструмент не запускается	<ol style="list-style-type: none"> <li>1. Батарейный блок подключен неправильно</li> <li>2. Низкий заряд аккумулятора или аккумулятор поврежден</li> <li>3. неподходящая батарея</li> <li>4. Не нажата кнопка включения (F)</li> </ol>	<ol style="list-style-type: none"> <li>1. Установите батарейный блок на место и убедитесь, что он подключен правильно.</li> <li>2. Проверьте уровень заряда или замените батарейный блок</li> <li>3. Используйте только рекомендованную батарею</li> <li>4. Нажмите на кнопку включения (F)</li> </ol>
Маленькая мощность при стрельбе	<ol style="list-style-type: none"> <li>1. Недостаточное давление воздуха</li> <li>2. Воздействие низких температур</li> </ol>	<ol style="list-style-type: none"> <li>1. Обеспечьте достаточную подачу воздуха. Подайте воздух в инструмент через отверстие для подачи воздуха (N).</li> <li>2. Дайте инструменту нагреться до рабочей температуры.</li> </ol>
Инструмент часто заедает	<ol style="list-style-type: none"> <li>1. неподходящий крепеж</li> <li>2. Поврежденный крепеж</li> <li>3. Незакрепленный магазин</li> <li>4. Грязный магазин</li> </ol>	<ol style="list-style-type: none"> <li>1. Используйте только рекомендованные крепежные элементы</li> <li>2. Замените крепеж</li> <li>3. Затяните винты</li> </ol>
Перегревание	<ol style="list-style-type: none"> <li>1. Инструмент работает слишком быстро</li> </ol>	<ol style="list-style-type: none"> <li>1. Уменььте скорость работы инструмента</li> <li>2. Остановитесь и подождите 5 минут</li> </ol>
Инструмент пропускает крепежную деталь или работает без крепежа	<ol style="list-style-type: none"> <li>1. Поврежденный или изношенный приводной диск</li> <li>2. Изношенные или поврежденные уплотнения или амортизатор</li> <li>3. Загрязнена носовая часть инструмента</li> <li>4. неподходящий крепеж</li> <li>5. Приводной диск не возвращается в исходное положение</li> </ol>	<ol style="list-style-type: none"> <li>1. Замените приводной диск</li> <li>2. Замените поврежденные детали</li> <li>3. Отчистите носовую часть инструмента</li> <li>4. Используйте только рекомендованный крепеж</li> <li>5. Прижмите предохранитель к рабочей поверхности, нажмите на спусковой крючок. 2-й выстрел будет нормальным.</li> </ol>

## СВЕТОДИОДНОЕ ОСВЕЩЕНИЕ

LED индикатор	Состояние инструмента	Требуемые действия
Зеленый свет без вспышек	<ol style="list-style-type: none"> <li>1. Обычное</li> </ol>	<ol style="list-style-type: none"> <li>1. Никаких действий не требуется</li> </ol>
Мигающий красный свет	<ol style="list-style-type: none"> <li>1. Застревание крепежа</li> <li>2. Использование неподходящей батареи</li> <li>3. Низкий уровень заряда батареи</li> <li>4. Перегревание</li> </ol>	<ol style="list-style-type: none"> <li>1. Устраните застревание</li> <li>2. При необходимости замените батарейный блок</li> <li>3. Проверьте уровень заряда батареи</li> <li>4. Дайте остыть до рабочей температуры.</li> </ol>
Света нет	<ol style="list-style-type: none"> <li>1. Батарейный блок подключен неправильно</li> </ol>	<ol style="list-style-type: none"> <li>1. Установите батарейный блок на место и убедитесь что он зафиксирован правильно</li> </ol>

## ГАРАНТИЯ

На аккумуляторный инструмент Freeman действует 6 месяцев ограниченной гарантии. На аккумуляторные батареи и зарядные устройства 12 месяцев.

Гарантия распространяется на оригинальный инструмент Freeman и начинается с даты приобретения инструмента. В течении всего гарантийного срока производитель подтверждает отсутствие дефектов в материалах и работе инструмента за исключением указанных ниже случаев. При наступлении гарантийного случая, покупатель передает инструмент в любой авторизованный сервисный центр Freeman. К инструменту необходимо приложить чек или иной документ подтверждающий место и дату покупки. При отсутствии сервиса в вашем регионе, покупатель отправляет инструмент за свой счет через транспортную компанию в любой из сервисных центров Freeman.

Сервисный центр самостоятельно решает починить инструмент, поменять на новый или вернуть деньги за купленный инструмент при наступлении гарантийного случая.

### ГАРАНТИЯ НЕ РАСПРОСТРАНЯЕТСЯ НА:

- Ремонт или попытки ремонта сделанные при помощи не оригинальных запчастей или не оригинальных аксессуаров.
- Детали или узлы имеющие следы естественного износа, такие как поршень, пружины, бампер, прокладки, щетки, смазка, подшипники, зубчатые редуктора, ролики, муфты, стволы, толкатели и т.п.
- На сменные и расходные части: зажимные гайки, пилки, абразивы, гвозди, скобы, кожухи, сверла, буры и т.п.
- Инструмент, который использовался не по-прямому назначению, со следами падений, прямых ударов, механических повреждений внешних и внутренних элементов.
- Инструмент, пришедший в негодность по причине неправильной эксплуатации пользователем. Например, при использовании несовместимого крепежа или попадания внутрь инструмента посторонних материалов, не являющихся отходами, сопровождающими применение инструмента, такими как стружка, опилка.
- Использование инструментов Freeman на производственных линиях и в коммерческих целях. Инструмент Freeman рассчитан на частное использование.
- Инструмент поврежденный в результате стихийного бедствия, пожара, наводнения, землетрясения.

МОДЕЛЬ \_\_\_\_\_

СЕРИЙНЫЙ НОМЕР \_\_\_\_\_

ДАТА ПРОДАЖИ \_\_\_\_\_

ПЕЧАТЬ ПРОДАВЦА \_\_\_\_\_

# СЕРВИСНЫЙ ТАЛОН

Производитель

**Внимание! Талон недействителен без печати и при наличии незаполненных белых полей**

Модель и краткое  
наименование изделия

Шифр/код/артикул  
изделия

Заводской номер изделия  
(при его отсутствии — код изделия)

Название фирмы-покупателя/  
Ф.И.О. покупателя (для частных лиц)

Название  
фирмы-продавца

Подпись продавца

Дата продажи

«\_\_» \_\_\_\_\_ 20\_\_ г.

Место для печати и штампа продавца

С условиями сервисного обслуживания, в  
т ч с п. 9 ознакомлен и согласен  
Паспорт и/или инструкцию получил

Срок сервисного обслуживания

\_\_\_\_\_ месяцев с даты продажи

## Сервисный случай №1

Дата получения:

Дата выдачи:

«\_\_» \_\_\_\_\_ 20\_\_ г.

«\_\_» \_\_\_\_\_ 20\_\_ г.

Подпись мастера и штамп мастерской

Вид поломки:

## Сервисный случай №2

Дата получения:

Дата выдачи:

«\_\_» \_\_\_\_\_ 20\_\_ г.

«\_\_» \_\_\_\_\_ 20\_\_ г.

Подпись мастера и штамп мастерской

Вид поломки:

## Адреса наших сервисных центров

г. Москва, ул. Ясенева, вл14

г. Минск, 1-й Твёрдый переулок, 11 к3

Тел. +7 (495) 369-60-89, 8 (800) 100-09-68

Тел. +375 (29) 354-78-22

**ВНИМАНИЕ:** перед тем, как приступить к эксплуатации оборудования, необходимо произвести подготовительные работы (в том числе первый пуск) согласно инструкции по эксплуатации. **В противном случае гарантия не будет иметь силы.**

1. Для сервисного ремонта оборудования, приобретенного юридическим лицом, необходимо предоставить акт рекламации, подписанный руководителем организации и заверенный оригинальной печатью организации. Акт рекламации должен содержать следующие пункты: название и реквизиты организации; время и место составления акта; фамилии лиц, составивших акт, и их должности (не менее 3-х человек); время ввода оборудования в эксплуатацию; условия эксплуатации (характер выполняемых работ, количество отработанных часов до выявления неисправности, перечень проводимых регламентных работ); подробное описание выявленных недостатков и обстоятельств, при которых они обнаружены; заключение комиссии о причинах неисправности.
2. Акт рекламации на оборудование, приобретенное частным лицом, заполняется в сервисной мастерской.
3. Оборудование для сервисного ремонта принимается только в чистом виде. При поступлении оборудования в мастерскую должны быть в наличии все комплектующие, включая соединительные кабели, аксессуары и расходные материалы.
4. Претензии по качеству оборудования принимаются в пределах срока, указанного в сервисном талоне. При отсутствии даты продажи, срок исчисляется с даты изготовления или с даты отгрузки от поставщика.
5. Предметом гарантии не является неполная комплектация, которая могла быть обнаружена при продаже оборудования. Претензии от третьих лиц не принимаются.
6. Сервисные обязательства не распространяются на неисправности оборудования, возникшие в результате:
  - несоблюдения пользователем предписаний инструкции по эксплуатации и условий данного талона;
  - механического повреждения, вызванного внешним воздействием;
  - применения оборудования не по назначению; стихийного бедствия;
  - неблагоприятных атмосферных и иных внешних воздействий на оборудование, таких как дождь, снег, повышенная влажность, нагревание, агрессивные среды, несоответствие параметров питающей электросети указанному на оборудовании;— использования принадлежностей, расходных материалов (в т.ч. топлива, топливных смесей, масел и т.д.) не подходящих по условиям эксплуатации) и запчастей, не рекомендованных или не одобренных производителем;
  - наличия внутри оборудования посторонних предметов, насекомых, пыли, материалов и отходов производства; естественного, нормального износа деталей;
  - повреждений, возникших в результате небрежной транспортировки и хранения.
7. Сервисные обязательства не распространяются:
  - на оборудование, подвергнувшееся вскрытию, ремонту или модификации вне уполномоченной сервисной мастерской;
  - на оборудование, не прошедшее в процессе эксплуатации(хранения) соответствующее техобслуживание и/или профилактические работы, в сроки, указанные в руководстве по эксплуатации, в том числе на неисправности, возникшие вследствие не затянутых или не обжатых силовых клемм на контактах и использование силовых электрокабелей без специальных клемм или наконечников;
  - на быстроизнашиваемые принадлежности, расходные материалы, узлы и запчасти, вышедшие из строя вследствие нормального износа, такие как приводные ремни, шкивы, уплотнения, сальники, манжеты, пневмоцилиндры, пневмоклапаны, регуляторы давления, транспортные колёса, угольные щетки, резиновые амортизаторы, храповое колесо и трос стартера, фильтры, ножи, пилки, абразивы, диски, сверла, буры, зажимные патроны, свечи зажигания, глушители, лампочки, аккумуляторы, предохранители, предохранительные и трансмиссионные муфты, шпонки и т.д.;
  - на комплектующие и аксессуары, поставляющиеся в комплекте с оборудованием и не нарушающие его целостности, которые имеют отдельный гарантийный срок 14 дней.
  - на неисправности, возникшие в результате перегрузки оборудования, повлекшей выход из строя электродвигателя, генератора или других узлов и деталей. К безусловным признакам перегрузки относятся, помимо прочих: появление цветов побежалости, деформация или оплавление деталей и узлов, потемнение или облупливание изоляции проводов электродвигателя под воздействием высокой температуры, залегание поршневых колец, задиры, потертости и царапины на рабочей поверхности цилиндра и поверхности поршня, разрушение или оплавление опорных подшипников и вкладышей цилиндра-поршневой группы, одновременное перегорание ротора и статора, обеих обмоток статора, разрушение предохранительных и трансмиссионных муфт, шпонок, шестерен, разрушение (перегорание) предохранителей;
  - на оборудование, эксплуатировавшееся в неблагоприятных условиях (механические примеси в воде, повышенная запыленность воздуха и т.п.) и/или с применением некачественных горюче-смазочных материалов;
  - на оборудование с поврежденным, или замененным вне уполномоченной сервисной мастерской, сетевым кабелем; на оборудование с удаленным, стертým или измененным заводским номером, а также если данные на оборудовании не соответствуют данным в талоне;
  - на профилактическое и техническое обслуживание оборудования, например, чистку, смазку, регулировку.
8. Данный талон дает пользователю оборудования право на бесплатный сервисный ремонт (устранение недостатков, возникших по вине производителя) в течение срока, указанного в талоне. В случаях, когда в соответствии с положениями Закона «О защите прав потребителей» возможно возврат товара (оборудования) с недостатками, срок, в течение которого оборудование с недостатками может быть возвращено продавцу (гарантийный срок) составляет 14 дней. Возвращаемое оборудование должно иметь необходимую комплектацию. Для сервисного ремонта необходимо предъявить правильно заполненный талон сервисного обслуживания с печатью торгового предприятия и датой продажи.
9. Приобретая товар, указанный в настоящем талоне, Покупатель признал, что данный товар соответствует конкретным целям, для которых данный товар покупается, а также соответствует стандартным требованиям, предъявляемым к товару такого рода и пригоден для использования по назначению. Товар получен в исправном состоянии в полной комплектации. На момент продажи видимых повреждений не обнаружено.