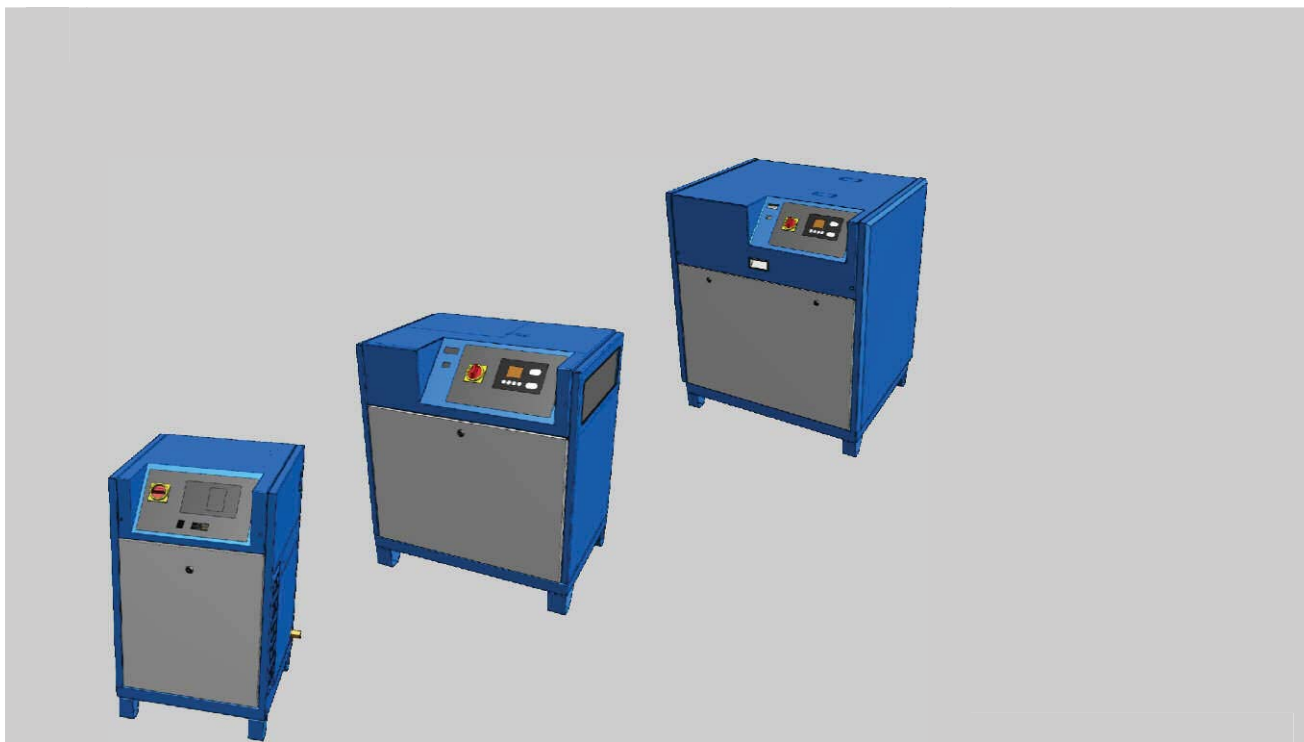


# Руководство по эксплуатации

**Винтовой компрессор**

**с вертикальным приводным агрегатом 2 S – 8 S / 6 – 15 / 16 – 30**



**Прочитайте руководство до начала проведения любых работ!**



## Содержание

<b>1</b>	<b>Общая информация.....</b>	<b>7</b>
1.1	Информация о данном руководстве.....	7
1.2	Объяснение символов.....	7
1.3	Ограничение ответственности.....	10
1.4	Охрана авторских прав.....	10
1.5	Гарантийные условия.....	11
1.6	Сервисная служба.....	11
<b>2</b>	<b>Безопасность.....</b>	<b>12</b>
2.1	Применение по назначению.....	13
2.2	Ответственность эксплуатирующей организации.....	14
2.3	Требования к персоналу.....	15
2.3.1	Квалификация.....	15
2.3.2	Посторонние лица.....	17
2.3.3	Инструктаж.....	17
2.4	Средства индивидуальной защиты.....	17
2.5	Основные опасности.....	19
2.5.1	Общие опасности на рабочем месте.....	19
2.5.2	Опасности, связанные с электрической энергией.....	20
2.5.3	Опасности, связанные с механическими компонентами.....	21
2.5.4	Опасности, связанные с гидравлической энергией.....	22
2.5.5	Опасности из-за высоких температур.....	25
2.6	Предохранительные устройства.....	26
2.6.1	Расположение предохранительных устройств.....	27
2.6.2	Описание установленных предохранительных устройств.....	28
2.7	Предохранение от повторного включения.....	29
2.8	Правила поведения в случае возникновения пожара и при несчастных случаях.....	32
2.9	Охрана окружающей среды.....	33
2.10	Таблички.....	34
2.10.1	Предупреждающий знак.....	34
2.10.2	Указания на машине.....	35
<b>3</b>	<b>Технические характеристики.....</b>	<b>37</b>
3.1	Фирменная табличка.....	37
3.2	Эмиссии.....	38
3.3	Охлаждающая жидкость.....	39

## Содержание

3.4	Тип 2 S – 8 S .....	39
3.4.1	Общие сведения .....	39
3.4.2	Параметры подключения.....	40
3.4.3	Условия эксплуатации .....	41
3.4.4	Эксплуатационные материалы.....	41
3.5	Тип 6 – 30.....	42
3.5.1	Общие сведения .....	42
3.5.2	Параметры подключения.....	43
3.5.3	Условия эксплуатации .....	44
3.5.4	Эксплуатационные материалы.....	45
<b>4</b>	<b>Устройство и принцип функционирования.....</b>	<b>46</b>
4.1	Обзор .....	46
4.2	Краткое описание.....	49
4.3	Описание узлов .....	49
4.3.1	Система управления.....	49
4.3.2	Звукоизолирующие панели.....	50
4.3.3	Электродвигатель .....	50
4.3.4	Воздушный фильтр.....	51
4.3.5	Ступень компрессора.....	51
4.3.6	Воздушно-масляный ресивер .....	52
4.3.7	Сепаратор .....	52
4.3.8	Клапан минимального давления/обратный клапан .....	53
4.3.9	Радиатор охлаждения .....	53
4.3.10	Масляный фильтр .....	54
4.3.11	Охлаждающие устройства.....	54
4.4	Места сопряжения .....	55
<b>5</b>	<b>Транспортировка, упаковка и хранение .....</b>	<b>58</b>
5.1	Указание по технике безопасности во время транспортировки .....	58
5.2	Осмотр после транспортировки .....	58
5.3	Упаковка.....	59
5.4	Символы на упаковке .....	59
5.5	Транспортировка .....	60
5.6	Хранение.....	61
<b>6</b>	<b>Монтаж и первый ввод в эксплуатацию.....</b>	<b>62</b>
6.1	Указания по технике безопасности во время монтажа и первого ввода в эксплуатацию .....	62
6.2	Предпосылки на месте установки .....	64
6.3	Монтаж.....	65

**Содержание**

6.3.1	Вентиляция.....	65
6.3.2	Подключение к сети сжатого воздуха.....	67
6.4	Подключение к электропитанию.....	68
6.5	Проверка уровня охлаждающей жидкости.....	69
6.6	Смазка ступени компрессора при пуске.....	70
6.7	Включение после первого ввода в эксплуатацию...	72
6.8	Работы, выполняемые после первого ввода в эксплуатацию .....	73
6.9	Настройка параметров .....	75
<b>7</b>	<b>Обслуживание.....</b>	<b>76</b>
7.1	Указания по технике безопасности во время обслуживания.....	76
7.2	Выключение в случае аварийной ситуации .....	76
7.3	Система управления.....	77
<b>8</b>	<b>Техническое обслуживание.....</b>	<b>78</b>
8.1	Указания по технике безопасности во время технического обслуживания .....	78
8.2	Запчасти.....	82
8.3	План технического обслуживания .....	83
8.4	Работы по техническому обслуживанию.....	85
8.4.1	Проверка электрических подключений.....	86
8.4.2	Проверка уровня охлаждающей жидкости / доливка охлаждающей жидкости .....	87
8.4.3	Проверка на наличие утечек.....	90
8.4.4	Проверка температуры компрессора .....	90
8.4.5	Проверка загрязненности радиатора .....	91
8.4.6	Проверка скопления конденсата .....	92
8.4.7	Замена охлаждающей жидкости / замена масляного фильтра .....	93
8.4.8	Дополнительная смазка электродвигателя.....	96
8.4.9	Замена сепаратора .....	97
8.4.10	Замена воздушного фильтра.....	98
8.4.11	Проверка электродвигателя .....	99
8.5	Меры после выполнения технического обслуживания.....	100

## Содержание

<b>9</b>	<b>Неисправности.....</b>	<b>101</b>
9.1	Указания по технике безопасности во время устранения неисправностей.....	101
9.2	Индикаторы неисправностей.....	106
9.3	Таблица неисправностей.....	106
9.4	Работы по устранению. неисправностей .....	111
9.5	Ввод в эксплуатацию после устранения неисправности .....	112
<b>10</b>	<b>Демонтаж и утилизация .....</b>	<b>113</b>
10.1	Указания по технике безопасности во время демонтажа и утилизации .....	113
10.2	Демонтаж .....	114
10.3	Утилизация.....	114
<b>11</b>	<b>Индекс .....</b>	<b>115</b>
<b>12</b>	<b>Приложение.....</b>	<b>118</b>

# 1 Общая информация

## 1.1 Информация о данном руководстве

Данное руководство обеспечивает безопасную и эффективную эксплуатацию машины. Руководство является составной частью машины и должно храниться в непосредственной близости от нее, а также должно быть всегда доступным для персонала.

Перед началом всех работ сотрудники должны внимательно прочесть данное руководство и понять его. Основной предпосылкой для безопасной работы является соблюдение всех содержащихся в настоящем руководстве указаний по технике безопасности и инструкций.

Кроме того, действуют местные предписания по предупреждению несчастных случаев и общие правила техники безопасности, действующие по месту эксплуатации машины.

Рисунки в данном руководстве служат для общего понимания, они могут отличаться от фактического исполнения.

Руководство по эксплуатации компрессора не содержит сведений об обслуживании системы управления. Поэтому необходимо учитывать инструкции и сведения, содержащиеся в руководстве по эксплуатации соответствующей системы управления.

Кроме того, действуют руководства по эксплуатации установленных компонентов, которые содержатся в приложении.

## 1.2 Объяснение символов

### Указания по технике безопасности

Указания по технике безопасности в данном руководстве снабжены символами. Указания по технике безопасности помечаются сигнальными словами, которые указывают на степень угрозы.

Необходимо обязательно соблюдать указания по технике безопасности и действовать осторожно, чтобы исключить возможность несчастных случаев, травмирования людей и материального ущерба.



### **ОПАСНОСТЬ!**

Это сочетание символа и сигнального слова указывает на непосредственно опасную ситуацию, которая может привести к смерти или тяжелым травмам, если не принять меры по ее предотвращению.

## Общая информация



### **ПРЕДУПРЕЖДЕНИЕ!**

Это сочетание символа и сигнального слова указывает на возможно опасную ситуацию, которая может привести к смерти или тяжелым травмам, если не принять меры по ее предотвращению.



### **ОСТОРОЖНО!**

Это сочетание символа и сигнального слова указывает на возможно опасную ситуацию, которая может привести к незначительным или легким травмам, если не принять меры по ее предотвращению.



### **ПРИМЕЧАНИЕ!**

Это сочетание символа и сигнального слова указывает на возможно опасную ситуацию, которая может привести к материальному ущербу или экологическому ущербу, если не принять меры по ее предотвращению.

## Советы и рекомендации



*Этот символ выделяет полезные советы и рекомендации, а также информацию для эффективной и бесперебойной эксплуатации.*

## Специальные правила техники безопасности

Чтобы привлечь внимание к особому источнику опасности, в указаниях по технике безопасности используются следующие символы:



### **ОПАСНОСТЬ!**

Эта комбинация символа и сигнального слова обозначает опасность вследствие воздействия электрического тока. При несоблюдении указания по технике безопасности существует опасность серьезных или смертельных травм.



## Общая информация

**ПРЕДУПРЕЖДЕНИЕ!**

Это сочетание символа и сигнального слова обозначает опасность из-за наличия взрывоопасной атмосферы. В случае несоблюдения указаний по технике безопасности существует опасность тяжелых или смертельных травм.

**Условные обозначения,  
используемые в данном  
руководстве**

Для обозначения указаний касательно выполнения действий, описания результатов, перечислений, замечаний и других элементов в данном руководстве используются следующие обозначения и выделения:

Условные обозначения	Объяснение
1., 2., 3., ...	Обозначает указания по поэтапному выполнению работ.
⇒	Обозначает состояние или автоматическое следствие в результате предпринятого действия.
	Обозначает ссылку на главу в данном руководстве и на сопроводительные документы.
■	Обозначает перечни и перечисляемые пункты без определенной последовательности.
[Кнопка]	Обозначает названия клавиш, кнопок управления и других элементов системы управления.

## Общая информация

### 1.3 Ограничение ответственности

Все сведения и указания, содержащиеся в данном руководстве, приводятся с учетом действующих стандартов и предписаний, уровня развития техники, а также с учетом нашего многолетнего опыта и знаний.

Производитель не несет ответственности за ущерб, возникший в результате:

- несоблюдения указаний, содержащихся в данном руководстве
- применения установки не по назначению
- привлечения к выполнению работ необученного персонала
- самовольных переделок установки
- технических изменений установки
- использования запчастей, не одобренных производителем

В случае особого исполнения, использования дополнительных опций или по причине технических инноваций фактический объем поставки может отличаться от описанного в данном руководстве объема поставки и от представленных в нем иллюстраций.

Действуют согласованные в договоре поставки обязательства, общие условия заключения сделок, а также условия поставок производителя и положения законодательства, действующие на момент заключения договора.

### 1.4 Охрана авторских прав

Настоящая инструкция защищена в смысле авторского права и предназначена исключительно для внутреннего пользования.

Передача этой инструкции третьим лицам, размножение в любом виде и форме – также в виде выдержек – и использование и/или передача содержания запрещается без письменного разрешения изготовителя, кроме как для внутреннего пользования.

Нарушение этого условия влечёт за собой компенсацию ущерба. Сохраняется право на другие требования.

## **1.5 Гарантийные условия**

Положения о гарантии содержатся в Общих условиях заключения сделок производителя.

## **1.6 Сервисная служба**

Консультации по техническим вопросам можно получить в сервисной службе.

Кроме того, наши сотрудники всегда заинтересованы в новых сведениях и опыте, который был получен в ходе применения нашей продукции и который может быть полезен для ее совершенствования.

## Безопасность

## 2 Безопасность

В этом разделе содержится обзор всех важных аспектов безопасности для оптимальной защиты персонала, а также для безопасной и бесперебойной эксплуатации.

Несоблюдение указаний о порядке действия и правил техники безопасности, содержащихся в этой инструкции, может привести к серьёзным опасностям.

## 2.1 Применение по назначению

Машина спроектирована и сконструирована исключительно для описанного здесь применения по назначению.

Винтовой компрессор служит исключительно для производства сжатого воздуха в невзрывоопасном окружении. Винтовой компрессор должен снабжаться только холодным, сухим и не содержащим пыли охлаждающим воздухом.

Применение по назначению также подразумевает соблюдение всех указаний, содержащихся в данном руководстве.

Любое иное применение или применение, выходящее за рамки применения по назначению, считается применением не по назначению.



### **ПРЕДУПРЕЖДЕНИЕ!**

#### **Опасность в случае применения не по назначению!**

Применение компрессора не по назначению может привести к возникновению опасных ситуаций.

- Сжатый воздух нельзя использовать для искусственного дыхания без предварительной очистки.
- Сжатый воздух запрещается использовать непосредственно в фармацевтических или медицинских целях, а также при непосредственном обращении с продуктами питания, не подвергая их после этого дополнительной обработке.
- Запрещается эксплуатировать винтовой компрессор под открытым небом.
- Запрещается переделывать, модифицировать или переоснащать винтовой компрессор или отдельные компоненты.
- Запрещается применять винтовой компрессор во взрывоопасной атмосфере.
- Запрещается снабжение любыми другими средами, кроме холодного, сухого и не содержащего пыль охлаждающего воздуха.

Претензии любого рода из-за ущерба в результате применения не по назначению исключены.

## Безопасность

### 2.2 Ответственность эксплуатирующей организации

#### Обязанности эксплуатирующей организации

Машина применяется в промышленной сфере. Поэтому на эксплуатирующую организацию возлагаются установленные законом обязанности по обеспечению безопасности труда.

Наряду с указаниями по технике безопасности, содержащимися в данном руководстве, необходимо соблюдать правила техники безопасности, правила предупреждения несчастных случаев и предписания по охране окружающей среды, которые распространяются на сферу применения машины.

При этом действуют, в частности, следующие предписания:

- Эксплуатирующая организация должна ознакомиться с действующими положениями по охране труда и дополнительно посредством анализа опасностей и опасных ситуаций определить опасности, которые могут возникнуть из-за особых условий труда на месте эксплуатации машины. Эксплуатирующая организация должна учесть эти опасности в форме инструкций по эксплуатации машины.
- Эксплуатирующая организация в течение всего времени эксплуатации машины должна проверять, чтобы составленные ей инструкции по эксплуатации соответствовали действующим положениям, и при необходимости изменять их.
- Эксплуатирующая организация должна однозначно определить ответственность за монтаж, обслуживание, устранение неисправностей, техническое обслуживание и очистку.
- Эксплуатирующая организация должна позаботиться о том, чтобы все сотрудники, работающие с машиной, прочли и поняли данное руководство. Кроме того, эксплуатирующая организация должна регулярно обучать персонал и информировать его об опасностях.
- Эксплуатирующая организация должна обеспечить персонал необходимыми средствами защиты и обязать его использовать их.

Эксплуатирующая организация также отвечает за то, чтобы машина находилась в технически безупречном состоянии. В связи с этим действуют следующие предписания:

- Эксплуатирующая организация должна обеспечить соблюдение указанной в данном руководстве периодичности технического обслуживания.
- Эксплуатирующая организация должна регулярно проверять все предохранительные устройства на предмет исправности и комплектности.
- Эксплуатирующая организация должна обеспечить подвод рабочих сред.
- Эксплуатирующая организация должна обеспечить подачу необходимого количества охлаждающей среды (воздух/вода).
- Эксплуатирующая организация должна обеспечить надлежащий отвод тепла.

## 2.3 Требования к персоналу

### 2.3.1 Квалификация



#### **ПРЕДУПРЕЖДЕНИЕ!**

**Опасность травмы при недостаточной квалификации персонала!**

Если неквалифицированный персонал выполняет работы на машине, либо находится в опасной зоне машины, возникает опасность серьезных травм и значительного материального ущерба.

- Все работы должен производить только квалифицированный персонал.
- Неквалифицированный персонал не допускать в опасные зоны.

В данной инструкции, ниже описывается квалификация персонала, необходимая для различных работ:

#### **Водитель автопогрузчика**

Водитель автопогрузчика должен быть не моложе 18 лет и обладать физическими, умственными и психопатическими предпосылками для вождения средств напольного транспорта с сиденьем или площадкой водителя.

Кроме того, водитель автопогрузчика должен быть обучен для вождения средств напольного транспорта с сиденьем или площадкой водителя.

## Безопасность

Водитель автопогрузчика должен представить эксплуатационнику доказательства своей способности вождения средств наземного транспорта с сиденьем или площадкой водителя, на основании которого водитель получает письменное полномочие от эксплуатационника на вождение.

### **Обученный персонал**

На основании своего профессионального обучения, знаний и опыта, а также ознакомленности с соответствующими положениями, обученный персонал в состоянии выполнять порученные работы, самостоятельно распознавать возможные источники опасности и избегать их.

### **Производитель**

Определенные работы должны выполняться только нашими квалифицированными специалистами. Остальной персонал не уполномочен выполнять эти работы. Для выполнения необходимых по времени работ обращайтесь в нашу сервисную службу.

### **Проинструктированное лицо**

Проинструктированное лицо в рамках инструктажа было проинформировано эксплуатирующей организацией о порученных ему задачах и возможных опасностях в случае ненадлежащего поведения.

### **Специалист по электрике**

На основании своего профессионального обучения, знаний и опыта, а также ознакомленности с соответствующими стандартами и определениями, специалист по электрике в состоянии выполнять работы на электрическом оборудовании, самостоятельно распознавать возможные источники опасности и избегать их.

Специалист по электрике обучен специально для выполнения объема работ, которыми он занимается, так же он знает необходимые стандарты и определения.

Специалист по электрике должен выполнять положения действующих законодательных предписаний по профилактике несчастных случаев.

К работе следует допускать только лиц, которые могут надёжно выполнять свою работу. Не допускаются лица с замедленной реакцией, напр., вследствие приёма наркотиков, алкоголя или медикаментов.

При подборе персонала учитывать действующие на месте эксплуатации предписания в отношении возраста и квалификации.



### 2.3.2 Посторонние лица

**ПРЕДУПРЕЖДЕНИЕ!****Опасность для жизни посторонних лиц вследствие опасности в рабочей зоне!**

Посторонние лица, компетентность которых не отвечает описанным здесь требованиям, не знакомы с источниками опасности в рабочей зоне. Поэтому это грозит посторонним лицам серьезными травмами, вплоть до смертельных.

- Не допускать посторонних лиц в рабочую зону.
- В неясной ситуации необходимо обратиться к людям и вывести их из рабочей зоны.
- Прекратить работы до тех пор, пока посторонние лица находятся в рабочей зоне.

### 2.3.3 Инструктаж

Персонал должен регулярно инструктироваться эксплуатирующей организацией. Для оптимизации контроля проведение инструктажей должно протоколироваться (☞ Приложение А «Протокол инструктажа» на странице 119).

## 2.4 Средства индивидуальной защиты

Личная защитная экипировка предназначена для того, чтобы защищать персонал от опасностей, которые могут нарушить безопасность и здоровье при выполнении работ.

При исполнении различных работ на машине персонал должен носить личную защитную экипировку. На это делается специальная ссылка в отдельных главах этой инструкции. Ниже поясняется функция этой личной защитной экипировки:

- Личная защитная экипировка, предписываемая в различных главах этой инструкции, должна быть обязательно надета перед началом соответствующих работ.
- Необходимо выполнять указания в отношении защитной экипировки, размещенные на рабочем месте.

## Безопасность

### Описание личной защитной экипировки



#### **Защитная обувь**

Защитная обувь предназначена для защиты от падающих тяжёлых предметов и предотвращает скольжение на скользкой поверхности.



#### **Защитная спецодежда**

Защитная спецодежда плотно прилегает к телу, сшита из ткани с низкой прочностью на разрыв, с узкими рукавами и без выступающих элементов. Спецодежда предназначена для защиты от затягивания подвижными деталями машины. Не носить кольца, цепи и другие украшения.



#### **Защитные очки**

Защитные очки служат для защиты глаз от отлетающих деталей и капель жидкости.



#### **Защитные перчатки**

Защитные перчатки предназначены для защиты рук от трения, ссадин, проколов или глубоких порезов, а также от контакта с горячими поверхностями.



#### **Пылезащитная маска**

Пылезащитная маска служит для защиты от вредной пыли.



#### **Средства защиты слуха**

Средства защиты слуха предназначены для защиты органов слуха.

## 2.5 Основные опасности

В следующем разделе описаны остаточные риски, которые могут исходить от машины и которые были определены в результате оценки рисков.

Для снижения опасностей для здоровья и во избежание опасных ситуаций необходимо соблюдать приведенные здесь указания по технике безопасности, а также указания по технике безопасности, содержащиеся в других главах данного руководства.

### 2.5.1 Общие опасности на рабочем месте

#### Шум



#### **ПРЕДУПРЕЖДЕНИЕ!**

#### **Опасность травмирования вследствие шума!**

Уровень шума, возникающего в рабочей зоне, может привести к серьёзному нарушению слуха.

- Носить при работе средства защиты слуха.
- Находиться в опасной зоне только по мере необходимости.

#### Скопления жидкости



#### **ОСТОРОЖНО!**

#### **Опасность травмирования вследствие скольжения в местах скопления жидкости!**

Скольжение в местах скопления жидкости на полу может привести к падению. Падение чревато травмами.

- Скопления жидкости сразу собирать подходящими средствами.
- Носить обувь на нескользящей подошве.
- Установить предупреждающие таблички и знаки рядом с зоной, где на полу может скапливаться жидкость.

## Безопасность

### 2.5.2 Опасности, связанные с электрической энергией

#### Электрический ток



#### **ОПАСНОСТЬ!**

**Опасность для жизни в результате поражения электрическим током!**

При контакте с находящимися под напряжениями деталями существует непосредственная опасность для жизни в результате поражения электрическим током. Повреждение изоляции или отдельных компонентов может быть опасно для жизни.

- Работы с электрооборудованием должны выполняться только квалифицированными электриками.
- В случае повреждения изоляции незамедлительно отключите электропитание и распорядитесь о проведении ремонта.
- Перед началом работ с активными деталями электрооборудования обесточьте его на время выполнения работ. При этом соблюдайте 5 правил техники безопасности:
  - Отключите.
  - Предохраните от повторного включения.
  - Убедитесь в отсутствии напряжения.
  - Заземлите и закоротите.
  - Прикройте или оградите расположенные рядом детали, находящиеся под напряжением.
- Ни в коем случае не перемыкайте или не отключайте предохранители. При замене предохранителей учитывайте силу тока.
- Не допускайте попадания влаги на находящиеся под напряжением детали. Она может вызвать короткое замыкание.

**Накопленный заряд****ОПАСНОСТЬ!****Опасность для жизни из-за накопленного заряда!**

В электронных компонентах могут накапливаться электрические заряды, которые остаются даже после выключения и отсоединения от электропитания. Контакт с этими компонентами может привести к тяжелым и даже смертельным травмам.

- Перед выполнением работ с указанными компонентами их необходимо полностью отсоединить от электропитания. Подождите 10 минут, чтобы внутренние конденсаторы успели полностью разрядиться.

**2.5.3 Опасности, связанные с механическими компонентами****Подвижные детали****ПРЕДУПРЕЖДЕНИЕ!****Опасность травмирования о подвижные детали!**

Вращающиеся и/или линейно перемещающиеся детали могут причинить тяжелые травмы.

- Во время эксплуатации не просовывайте руки между подвижными деталями и не работайте с ними.
- Во время эксплуатации не открывайте крышки.
- Учитывайте время работы после выключения: перед открытием крышек убедитесь в том, что детали больше не двигаются.
- В опасной зоне носите плотно прилегающую защитную рабочую одежду, которая обладает низкой прочностью на разрыв.

## Безопасность

### Острые кромки и углы



#### **ОСТОРОЖНО!**

##### **Опасность травмы от острых кромок и углов!**

Острые кромки и углы могут стать причиной ссадин и порезов на коже.

- Соблюдать осторожность при выполнении работ вблизи острых кромок и углов.
- Носить защитные перчатки.

### 2.5.4 Опасности, связанные с гидравлической энергией

#### Струя жидкости



#### **ПРЕДУПРЕЖДЕНИЕ!**

##### **Опасность для жизни в результате выхода струи жидкости под высоким давлением!**

Из-за дефектных линий или деталей возможен выход струи жидкости под высоким давлением. Струя жидкости может привести к тяжелейшим травмам и даже смерти.

- Ни в коем случае не подставляйте под струю жидкости части тела или предметы. Не допускайте в опасную зону людей. При случайном контакте со струей жидкости окажите первую помощь и вызовите врача.
- Немедленно выполните аварийное выключение. При необходимости примите дополнительные меры, чтобы уменьшить давление и остановить струю жидкости.
- Надлежащим образом соберите и утилизируйте вытекшую жидкость.
- Поручите незамедлительно отремонтировать поврежденные детали.

**Аккумуляторы давления****ПРЕДУПРЕЖДЕНИЕ!****Опасность для жизни при ненадлежащем обращении с аккумулятором давления!**

Ненадлежащее обращение с аккумуляторами давления может вызвать внезапный сброс давления и привести к тяжелым травмам, в том числе и к смертельным, а также к значительному материальному ущербу.

- Ни в коем случае не выполняйте сварочные или паяльные работы на аккумуляторе давления.
- Ни в коем случае не подвергайте аккумулятор давления механической обработке.
- После подключения гидравлического трубопровода полностью удалите из аккумулятора давления воздух через пробку для выпуска воздуха.
- Приступайте к работам с установками, оснащенными аккумуляторами давления, только после полного стравливания гидравлического давления и проверки на предмет отсутствия давления.
- Приступайте к работам с аккумулятором давления только после полного стравливания давления газового подпора.

## Безопасность

### Сжатый воздух



#### **ПРЕДУПРЕЖДЕНИЕ!**

#### **Опасность травмирования, связанная со сжатым воздухом!**

Из пневматических шлангов или находящихся под давлением деталей в случае ненадлежащего обращения или повреждения может выйти сжатый воздух. Он может травмировать глаза, поднять пыль или привести к неконтролируемым движениям шлангов.

Находящиеся под давлением детали при ненадлежащем обращении могут начать бесконтрольное движение и привести к травмам.

- Перед демонтажем шлангов или находящихся под давлением деталей сбросьте в них давление.
- Незамедлительно поручите соответствующим квалифицированным специалистам заменить поврежденные детали, которые во время эксплуатации находятся под давлением.
- Перед выполнением всех работ проверяйте, чтобы компрессор не находился под давлением, подождите не менее 5 минут.

### Туман охлаждающей жидкости



#### **ОСТОРОЖНО!**

#### **Опасность травмирования из-за тумана охлаждающей жидкости!**

При высоких температурах или механическом распылении может образоваться туман охлаждающей жидкости. Туман охлаждающей жидкости может вызвать раздражение глаз и дыхательных путей.

- Во время выполнения работ с системой охлаждающей жидкости и при образовании тумана охлаждающей жидкости используйте средства защиты дыхательных путей и защитные очки и обеспечьте подвод сжатого воздуха.



**2.5.5 Опасности из-за высоких температур****Горячие поверхности****ПРЕДУПРЕЖДЕНИЕ!****Опасность травмирования при контакте с горячими поверхностями!**

Во время эксплуатации поверхности деталей и эксплуатационные материалы (например, охлаждающая жидкость или охлаждающая вода) могут сильно нагреться. Контакт с горячими поверхностями или жидкостями вызывает серьезные ожоги кожи.

- Во время выполнения всех работ вблизи горячих поверхностей используйте термостойкую защитную рабочую одежду и защитные перчатки.
- При выполнении всех работ с эксплуатационными материалами используйте термостойкую защитную рабочую одежду и защитные перчатки.
- Перед выполнением всех работ убедитесь в том, чтобы все поверхности и эксплуатационные материалы охладились до температуры окружающей среды, подождите не менее 30 минут.

**Горячие эксплуатационные материалы****ПРЕДУПРЕЖДЕНИЕ!****Опасность травмирования при попадании на кожу горячих эксплуатационных материалов!**

Во время эксплуатации эксплуатационные материалы могут сильно нагреваться. Попадание горячих эксплуатационных материалов на кожу вызывает серьезные ожоги.

- При выполнении всех работ с эксплуатационными материалами используйте термостойкую защитную рабочую одежду и защитные перчатки.
- Перед выполнением всех работ с эксплуатационными материалами проверяйте, горячие ли они. При необходимости дайте им охладиться.

## Безопасность

### 2.6 Предохранительные устройства



#### **ПРЕДУПРЕЖДЕНИЕ!**

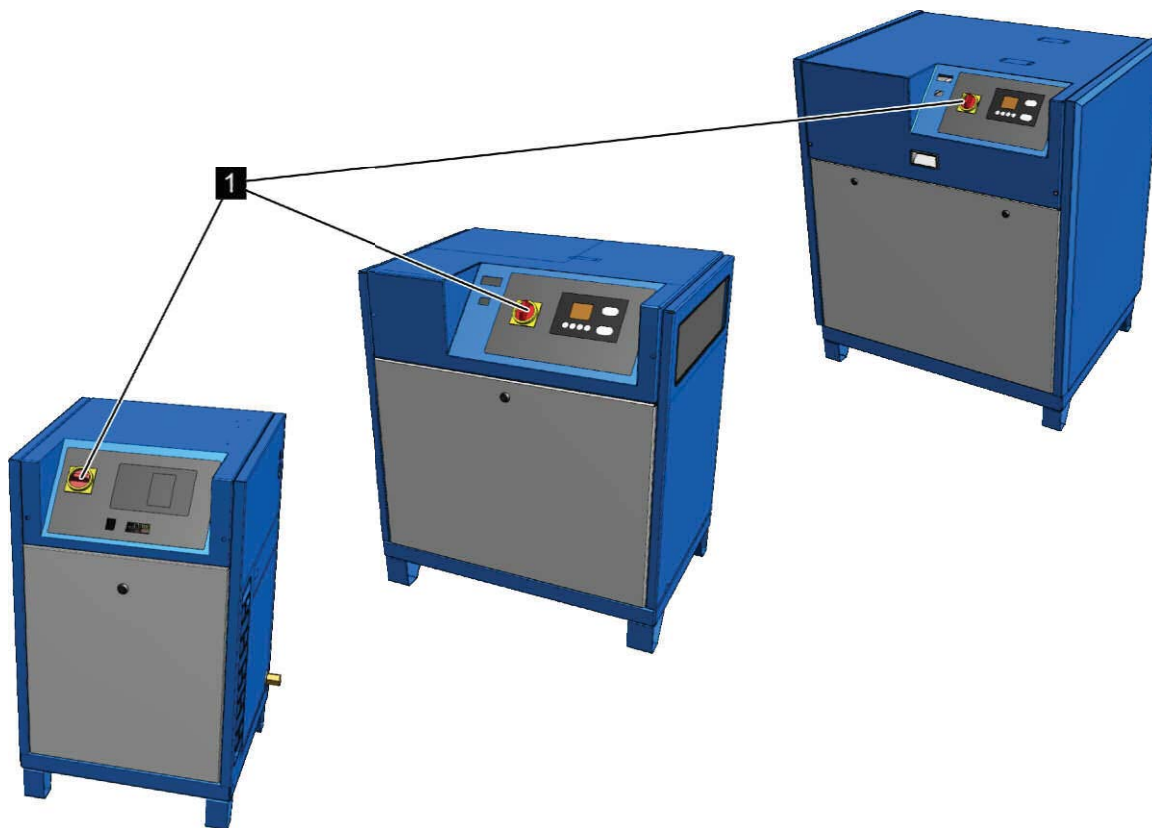
**Опасность для жизни по причине неработающих предохранительных устройств!**

Если предохранительные устройства не функционируют или отключены, существует опасность тяжелейших травм, вплоть до смертельных.

- Перед началом работы проверить правильность установки и исправность всех предохранительных устройств.
- Ни в коем случае нельзя отключать или переключать предохранительные устройства.
- Необходимо удостовериться в том, что все предохранительные устройства всегда доступны.

### 2.6.1 Расположение предохранительных устройств

На следующем рисунке показано расположение предохранительных устройств.



*Рис. 1: Расположение предохранительных устройств*

- 1 Главный выключатель с функцией аварийного выключения

## Безопасность

### 2.6.2 Описание установленных предохранительных устройств

#### Главный выключатель с функцией аварийного выключения

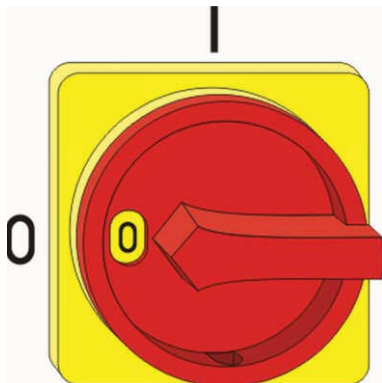


Рис. 2: Главный выключатель

Главный выключатель одновременно выполняет функцию аварийного выключателя. При повороте главного выключателя в положение "0" машина останавливается в результате немедленного выключения подачи энергии. Таким образом, срабатывает аварийное выключение.



#### **ПРЕДУПРЕЖДЕНИЕ!**

**Опасность для жизни в результате неконтролируемого повторного включения!**

Неконтролируемое повторное включение машины может привести к тяжелым травмам и даже к смерти.

- Перед повторным включением убедитесь в том, что причина аварийного выключения была устранена и что все предохранительные устройства установлены и исправны.
- Поверните главный выключатель снова в положение "I" только в том случае, если опасность исключена.

#### Предохранительные клапаны

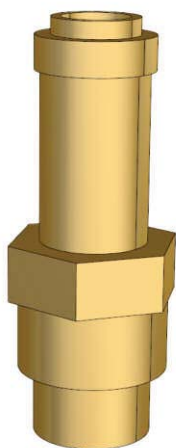


Рис. 3: Предохранительный клапан

Предохранительные клапаны относятся к предохранительной арматуре и являются устройствами для сброса давления в находящихся под давлением емкостях, таких как паровые котлы, резервуары высокого давления, трубопроводы, емкости для транспортировки. В случае недопустимого повышения давления предохранительные клапаны отводят газы, пары или жидкости в окружающую среду.

## 2.7 Предохранение от повторного включения



### ПРЕДУПРЕЖДЕНИЕ!

**Опасность для жизни в результате несанкционированного или неконтролируемого повторного включения!**

Несанкционированное или неконтролируемое повторное включение машины может привести к тяжелым травмам и даже к смерти.

- Перед повторным включением удостоверьтесь в том, что все предохранительные устройства установлены и исправны и нет опасностей для людей.
- Соблюдайте описанный далее порядок предохранения от повторного включения.

### Предохранение от повторного включения

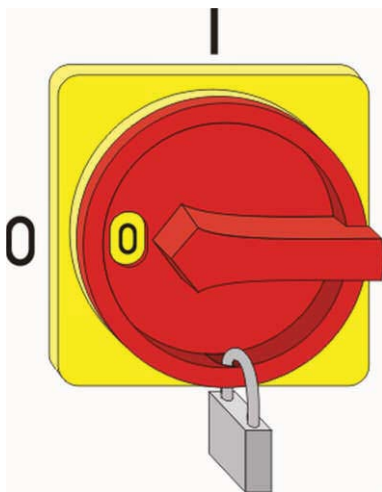


Рис. 4: Предохранение главного выключателя

1. Отключите питание. Для этого поверните главный выключатель в положение "0".
2. Предохраните главный выключатель при помощи замка (Рис. 4).
3. Ключ от замка должен храниться у ответственного сотрудника.
4. После выполнения всех работ удостоверьтесь в том, что нет опасностей для людей.
5. Удостоверьтесь в том, что все предохранительные и защитные устройства установлены и исправны.



### ПРЕДУПРЕЖДЕНИЕ!

**Опасность для жизни в результате недопустимого повторного включения!**

Если главный выключатель предохранен при помощи замка, люди могут находиться в опасной зоне. В случае включения подачи энергии эти люди могут получить опасные для жизни травмы.

- Перед снятием замка и повторным включением подачи энергии убедитесь в том, что нет опасностей для людей.

6. Снимите замок с главного выключателя.

## Безопасность



*Если главный выключатель не установлен, действуйте, как описано далее.*



### **ПРЕДУПРЕЖДЕНИЕ!**

**Опасность для жизни в результате несанкционированного или неконтролируемого повторного включения!**

Несанкционированное или неконтролируемое повторное включение машины может привести к тяжелым травмам и даже к смерти.

- Перед повторным включением удостоверьтесь в том, что все предохранительные устройства установлены и исправны и нет опасностей для людей.
- Соблюдайте описанный далее порядок предохранения от повторного включения.

**Предохранение от повторного включения**

1. Отключите питание.
2. Проинформируйте ответственное лицо о проведении работ в опасной зоне.
3. Снабдите машину табличкой, которая указывает на проведение работ в опасной зоне и запрещает включение. На табличке должны содержаться следующие сведения:
  - Выключено (дата):
  - Выключено (время):
  - Выключено (кем):
  - Указание: Не включать!
  - Указание: Включать можно только в том случае, если нет опасностей для людей.
4. После выполнения всех работ удостоверьтесь в том, что нет опасностей для людей.
5. Удостоверьтесь в том, что все предохранительные и защитные устройства установлены и исправны.

**ПРЕДУПРЕЖДЕНИЕ!****Опасность для жизни в результате недопустимого повторного включения!**

В результате недопустимого или неконтролируемого повторного включения подачи энергии люди, находящиеся в опасной зоне, могут получить опасные для жизни травмы.

- Перед повторным включением подачи энергии убедитесь в том, что нет опасностей для людей.

6. Снимите табличку.

## Безопасность

### 2.8 Правила поведения в случае возникновения пожара и при несчастных случаях

#### Профилактические меры

- Необходимо быть всегда готовым к пожарам и несчастным случаям!
- Содержите средства для оказания первой помощи (аптечки с перевязочным материалом, одеяла и т. д.) и противопожарные устройства в рабочем состоянии и держите их наготове.
- Ознакомьте персонал с устройствами аварийной сигнализации, средствами для оказания первой помощи и спасательным оборудованием.
- Не загромождайте подъездные пути для автомобилей аварийно-спасательных служб.

#### Меры в случае возникновения пожара и при несчастных случаях

- Незамедлительно задействуйте устройство аварийного выключения.
- Если нет опасности для собственного здоровья, эвакуируйте людей из опасной зоны.
- При необходимости окажите первую помощь.
- Известите пожарную команду и/или аварийно-спасательную службу.
- В случае возникновения пожара: Если нет опасности для собственного здоровья, приступите к тушению пожара, используя противопожарные устройства, и продолжайте тушение до прибытия пожарной команды.
- Проинформируйте ответственное лицо на месте эксплуатации.
- Освободите подъездные пути для автомобилей аварийно-спасательных служб.
- Указывайте направление автомобилям аварийно-спасательных служб.



## 2.9 Охрана окружающей среды



### **ПРИМЕЧАНИЕ!**

**Опасность для окружающей среды вследствие ненадлежащего обращения с экологически опасными материалами!**

При ненадлежащем обращении с экологически опасными материалами, в частности, при их неправильном хранении, может возникнуть существенный вред для окружающей среды.

- Соблюдать приведённые ниже указания касательно обращения с экологически опасными материалами и их утилизации.
- Если экологически опасные материалы случайно попадут в окружающую среду, следует немедленно принять соответствующие меры. При неясных обстоятельствах необходимо уведомить ответственные коммунальные службы об ущербе и справиться о принятии необходимых мер.

**Применяются следующие экологически опасные материалы:**

### **Охлаждающая жидкость**

Охлаждающие жидкости могут содержать ядовитые и опасные для окружающей среды вещества. Они не должны попасть в окружающую среду. Утилизация должна выполняться специализированным предприятием по утилизации.

### **Смазочные материалы**

В таких смазочных материалах, как консистентные смазки и масла, содержатся ядовитые вещества. Они не должны попасть в окружающую среду. Их необходимо утилизировать на специализированном предприятии по утилизации отходов.

## Безопасность

### 2.10 Таблички

В рабочей зоне находятся следующие символы и таблички с указаниями. Они относятся непосредственно к прилегающей территории, на которой расположены.



#### **ПРЕДУПРЕЖДЕНИЕ!**

#### **Опасность травмирования при нечитабельных символах!**

Со временем наклейки и таблички могут загрязниться или иным образом утратить читабельность, вследствие чего опасность больше не идентифицируется и необходимые указания не выполняются. Это создаёт опасную ситуацию.

- Все таблички с предупреждениями и с указаниями по безопасности и управлению должны быть всегда читабельном состоянии.
- Повреждённые таблички или наклейки следует сразу заменять.

#### 2.10.1 Предупреждающий знак

##### Электрическое напряжение



В обозначенной таким образом рабочей зоне могут работать только квалифицированные электрики.

Посторонним лицам запрещается находиться на обозначенных таким образом рабочих местах или открывать обозначенный таким образом шкаф.

##### Автоматический запуск



Держитесь на достаточном расстоянии от всех деталей, которые могут двигаться, так как существует опасность защемления или втягивания частей тела или одежды.

##### Горячие поверхности



Не всегда возможно распознать горячие поверхности, например, детали машины, емкости или материалы, а также горячие жидкости. К ним нельзя прикасаться без защитных перчаток.

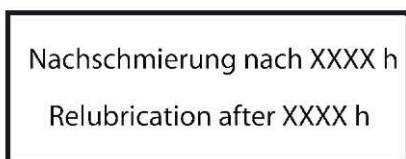
## 2.10.2 Указания на машине

### Направление вращения



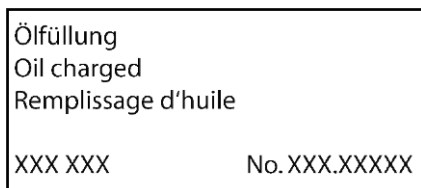
Наклейка с указанием направления вращения находится на приводном агрегате и указывает направление вращения.

### Дополнительная смазка



Наклейка для дополнительной смазки находится на приводном агрегате.

### Заполнение маслом




Наклейка для заполнения маслом находится на баке высокого давления для охлаждающей жидкости и возле установленной системы управления.

## Безопасность

### Краткая инструкция по вводу в эксплуатацию

Наклейка находится на распределительном шкафу и содержит краткую инструкцию по вводу в эксплуатацию.



### Краткая инструкция по вводу в эксплуатацию

(в обязательном порядке соблюдайте указания в подробном руководстве по эксплуатации)

Установка, обслуживание и техническое обслуживание компрессора должно выполняться только обученным персоналом, авторизованным эксплуатирующей организацией.  
 Эксплуатируйте компрессор в холодных, сухих и беспыльных помещениях с хорошей вентиляцией.  
 Температура в помещении должна находиться в пределах от +5°C до +40°C.  
 Подключение к сети сжатого воздуха выполняйте только с использованием гибкого шланга или компенсатора вибрации.  
 Не разламывайте алюминиевую муфту для подвода сжатого воздуха трубой с резьбой.  
 Перед выполнением электрического подключения проверьте наличие необходимого вида тока, напряжения и частоты.  
 Убедитесь в том, что уровень масла является максимальным. Уровень масла является максимальным, если масло доходит до нижнего края маслосливного патрубка.  
 Регулярно проверяйте масло на наличие конденсата.  
 При наличии конденсата удалите его через маслосливное отверстие и сообщите об этом сервисной службе.


**ВНИМАНИЕ!** Проверьте направление вращения.  
 Правильное направление вращения указывается соответствующей стрелкой, расположенной на ступени компрессора.  
 Кроме того, проверьте правое вращение при помощи указателя порядка чередования фаз!  
 Запустите компрессор при помощи кнопки пуска I; загорится зеленая лампа.  
 Если давление в сети выше, чем давление включения, готовность к эксплуатации сигнализируется при помощи мигающей зеленой лампы.

**ОСТОРОЖНО!** Если зеленая лампа мигает, компрессор в любое время может запуститься автоматически!  
 Компрессор можно выключать при помощи кнопки останова 0 .  
 Красный мигающий свет = предупреждение. Красный постоянный свет = неисправность (останов компрессора).  
 В случае предупреждения или неисправности обратите внимание на сообщения на дисплее и при необходимости свяжитесь с сервисной службой.

При оформлении запросов просим указывать данные, приведенные на фирменной табличке.  
 Фирменная табличка находится на задней стороне распределительного шкафа или на опорной раме на стороне проведения технического обслуживания.

**ВНИМАНИЕ!**  
 Звукоизолирующий колпак разрешается открывать только в том случае, если компрессор выключен и остановлен.  
 Внимание: Опасность травмирования!  
 Извлеките главные предохранители.

191.006000



### 3 Технические характеристики

#### 3.1 Фирменная табличка

Typ / type	Volumenstrom / volume flow (m <sup>3</sup> /min)
Herstell-Nr. / production-no.	Teilenummer / Id - Nr.
Baujahr / year	Enddruck / max. pressure (bar)
Motor-Drehzahl / motorspeed (1/min)	Motorleistung / motorpower (kW)
<b>CE-0036</b>	

Рис. 5: Фирменная табличка

Фирменная табличка находится на опорной раме на стороне проведения технического обслуживания и на звукоизолирующем кожухе на стороне выхода охлаждающего воздуха или на стороне впуска и выпуска охлаждающей воды и содержит следующие сведения:

- Производитель
- Тип изделия
- Серийный номер
- Год выпуска
- Число оборотов
- Объемный расход
- Номер детали
- Конечное давление
- Мощность двигателя

## Технические характеристики

### 3.2 Эмиссии

Винтовой компрессор с вертикальным приводным агрегатом типа 2 S – 8 S

Тип	Эмиссия шума
	дБ (А)
2 S	63
3 S	66
4 S	68
6 S	69
8 S	70

Винтовой компрессор с вертикальным приводным агрегатом типа 6 – 30

Тип	Эмиссия шума
	дБ (А)
6	59
7	59
11	64
15	65
16	60
18	62
22	66
30	68

**Технические характеристики****3.3 Охлаждающая жидкость**

Не смешивайте охлаждающую жидкость различных типов!  
 Тип охлаждающей жидкости уточняйте только в авторизованных сервисных центрах!

**3.4 Тип 2 S – 8 S****3.4.1 Общие сведения**

Винтовой компрессор с вертикальным приводным агрегатом типа 2 S – 8 S

Тип	Номинальная мощность двигателя	Масса	Длина	Ширина	Высота
	кВт	кг	мм	мм	мм
<b>2 S</b>	2,2	123	590	590	995
<b>3 S</b>	3,4	123	590	590	995
<b>4 S</b>	4,0	123	590	590	995
<b>6 S</b>	5,5	136	590	590	995
<b>8 S</b>	7,5	136	590	890	995

## Технические характеристики

### 3.4.2 Параметры подключения

#### Электрика

Винтовой компрессор с вертикальным приводным агрегатом типа 2 S – 8 S

Тип	Ток при 400 В / 50 Гц	
	$I_N$	$I_{Fuse}$
	А	А gL
2 S	7,0	10
3 S	8,9	10
4 S	11,2	16
6 S	17,1	20
8 S	21,2	25

$I_N$  = номинальный ток

$I_{Fuse}$  = входной предохранитель, устанавливается заказчиком

#### Подвод воздуха и охлаждение

Винтовой компрессор с вертикальным приводным агрегатом типа 2 S – 8 S

Тип	Подключение сжатого воздуха	Расход охлаждающего воздуха (LK)	Приточное отверстие	Поперечное сечение вытяжного канала
	G / DN	м <sup>3</sup> /ч	м <sup>2</sup>	м <sup>2</sup>
2 S	¾	500	0,10	0,06
3 S	¾	650	0,10	0,08
4 S	¾	830	0,10	0,10
6 S	¾	950	0,10	0,12
8 S	¾	950	0,10	0,12



**Технические характеристики****3.4.3 Условия эксплуатации**

Окружающая среда	Данные	Значение	Единица
	Диапазон температур	от +5 до +40	°C
	Относительная влажность воздуха, максимальная	60	%

**3.4.4 Эксплуатационные материалы**

Винтовой компрессор с вертикальным приводным агрегатом типа 2 S – 8 S

Тип	Эксплуатационный материал	Заправочный объем	Единица измерения
2 S	Охлаждающая жидкость	6,0	л
3 S	Охлаждающая жидкость	6,0	л
4 S	Охлаждающая жидкость	6,0	л
6 S	Охлаждающая жидкость	6,5	л
8 S	Охлаждающая жидкость	6,5	л

**Технические характеристики****3.5 Тип 6 – 30****3.5.1 Общие сведения**

Винтовой компрессор с вертикальным приводным агрегатом типа 6 – 30

Тип	Номинальная мощность двигателя	Масса	Длина	Ширина	Высота
	кВт	кг	мм	мм	мм
6	5,5	165	870	590	990
7	7,5	165	870	590	990
11	11	180	870	590	990
15	15	190	870	590	990
16	15	285	1140	890	1315
18	18,5	295	1140	890	1315
22	22	325	1140	890	1315
30	30	365	1140	890	1315

**Технические характеристики****3.5.2 Параметры подключения****Электрика**

Винтовой компрессор с вертикальным приводным агрегатом типа  
6 – 30

Тип	Ток при 400 В / 50 Гц	
	$I_N$	$I_{Fuse}$
	А	А gL
6	13,5	16
7	16,5	20
11	23	25
15	29	35
16	31	50
18	41	63
22	46	63
30	59	80

$I_N$  = номинальный ток

$I_{Fuse}$  = входной предохранитель, устанавливается заказчиком

## Технические характеристики

### Подвод воздуха и охлаждение

Винтовой компрессор с вертикальным приводным агрегатом типа 6 – 30

Тип	Подключение сжатого воздуха	Расход охлаждающего воздуха (LK)	Приточное отверстие	Поперечное сечение вытяжного канала
	G / DN	м <sup>3</sup> /ч	м <sup>2</sup>	м <sup>2</sup>
6	¾	1300	0,40	0,16
7	¾	1800	0,55	0,22
11	¾	2200	0,65	0,26
15	¾	2600	0,75	0,30
16	1	2100	0,30	0,30
18	1	2100	0,30	0,30
22	1	3300	0,40	0,40
30	1½	3300	0,40	0,40

### 3.5.3 Условия эксплуатации

Окружающая среда

Данные	Значение	Единица
Диапазон температур	от +5 до +40	°C
Относительная влажность воздуха, максимальная	60	%

**Технические характеристики****3.5.4 Эксплуатационные материалы**

Винтовой компрессор с вертикальным приводным агрегатом типа  
6 – 30

Тип	Эксплуатационный материал	Заправочный объем	Единица измерения
6	Охлаждающая жидкость	8,0	л
7	Охлаждающая жидкость	8,0	л
11	Охлаждающая жидкость	8,2	л
15	Охлаждающая жидкость	8,2	л
16	Охлаждающая жидкость	11	л
18	Охлаждающая жидкость	11	л
22	Охлаждающая жидкость	11	л
30	Охлаждающая жидкость	13	л

## Устройство и принцип функционирования

### 4 Устройство и принцип функционирования

#### 4.1 Обзор

Далее дается обзор винтовых компрессоров, описанных в данном руководстве. Они отличаются главным образом своим размером. Однако в целом компрессоры устроены одинаково.

#### Винтовой компрессор с вертикальным приводным агрегатом типа 2 S - 8 S

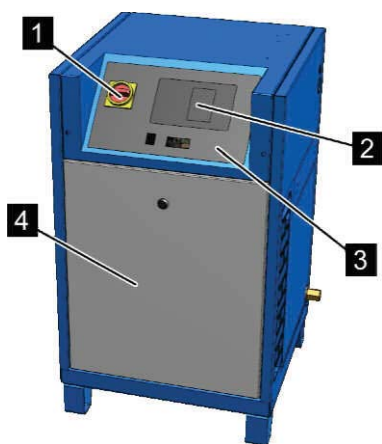


Рис. 6: Винтовой компрессор типа 2 S – 8 S

- 1 Главный выключатель с функцией аварийного выключения
- 2 Система управления
- 3 Распределительный шкаф
- 4 Звукоизолирующая панель

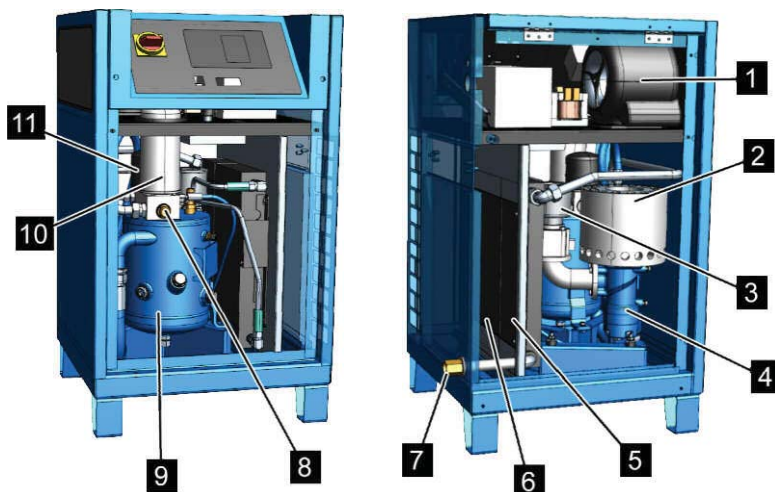


Рис. 7: Тип 2 S – 8 S Обзор узлов

- 1 Радиальный вентилятор
- 2 Электродвигатель
- 3 Воздушный фильтр
- 4 Ступень компрессора
- 5 Дополнительная секция охлаждения сжатого воздуха
- 6 Радиатор охлаждающей жидкости
- 7 Подключение сжатого воздуха
- 8 Клапан минимального давления/обратный клапан
- 9 Бак высокого давления для охлаждающей жидкости
- 10 Сепаратор масляно-воздушный
- 11 Масляный фильтр

## Устройство и принцип функционирования

### Винтовой компрессор с вертикальным приводным агрегатом типа 6 – 15

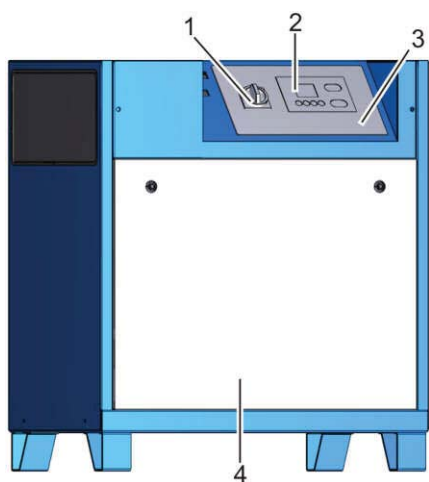


Рис. 8: Винтовой компрессор типа 6 – 15



Рис. 9: Тип 6 – 15 Обзор узлов

- 1 Масляный фильтр
- 2 Сепаратор
- 3 Клапан минимального давления/обратный клапан
- 4 Приводной агрегат со ступенью компрессора
- 5 Дополнительный охладитель сжатого воздуха
- 6 Охладитель охлаждающей жидкости
- 7 Воздушный фильтр
- 8 Воздушно-масляный ресивер
- 9 Подключение сжатого воздуха
- 10 Вентилятор охлаждения

## Устройство и принцип функционирования

### Винтовой компрессор с вертикальным приводным агрегатом типа 16 – 30

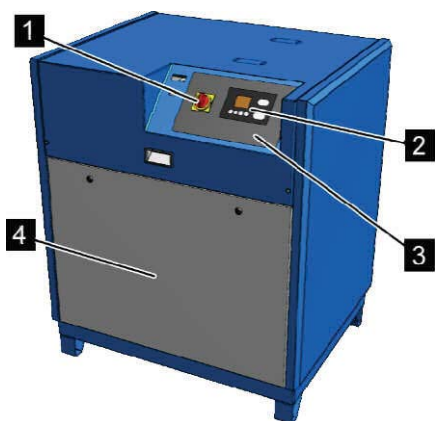


Рис. 10: Винтовой компрессор типа 16 – 30

- 1 Главный выключатель с функцией аварийного выключения
- 2 Система управления
- 3 Распределительный шкаф
- 4 Звукоизолирующая панель

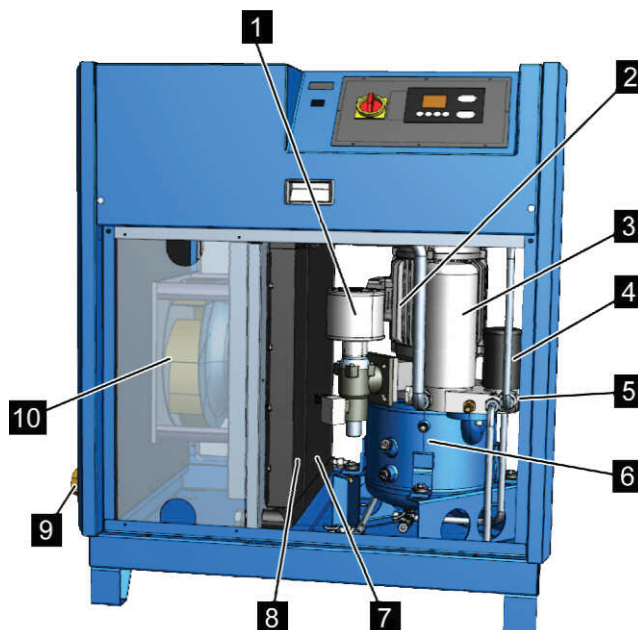


Рис. 11: Тип 16 – 30 Обзор узлов

- 1 Воздушный фильтр
- 2 Электродвигатель
- 3 Сепаратор масляно-воздушный
- 4 Масляный фильтр
- 5 Клапан минимального давления/обратный клапан
- 6 Ступень компрессора с баком высокого давления для охлаждающей жидкости
- 7 Радиатор охлаждения масла
- 8 Радиатор охлаждения сжатого воздуха
- 9 Подключение сжатого воздуха
- 10 Охлаждающий вентилятор



## Устройство и принцип функционирования

### 4.2 Краткое описание

Поступающий воздух, подводимый встроенным охлаждающим вентилятором, фильтруется предварительным фильтром. Через всасывающий клапан воздух попадает в ступень компрессора, где он вместе с впрыскиваемой охлаждающей жидкостью сжимается до конечного давления. В баке высокого давления для охлаждающей жидкости сжатый воздух большей частью отделяется от охлаждающей жидкости. Масляно-воздушный сепаратор удаляет из сжатого воздуха оставшуюся охлаждающую жидкость. Затем, перед тем как покинуть винтовой компрессор, сжатый воздух поступает через клапан минимального давления/обратный клапан в дополнительный охладитель сжатого воздуха и охлаждается в нем.


В масляном баке и сепараторе охлаждающая жидкость отделяется от сжатого воздуха и поступает в радиатор охлаждения. Термостат охлаждающей жидкости подмешивает к охлажденной жидкости горячую, через перепускную линию радиатора охлаждения в соответствии с заданной температурой. Затем масляный фильтр очищает охлаждающую жидкость, прежде чем она снова впрыскивается в ступень компрессора.

### 4.3 Описание узлов

#### 4.3.1 Система управления

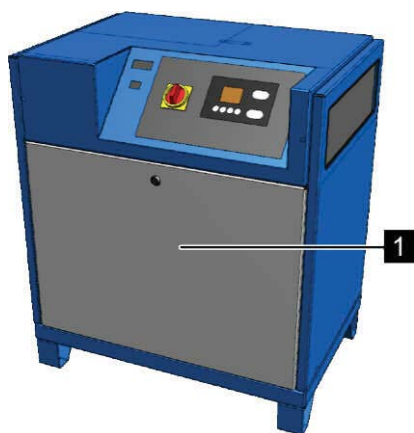


#### Варианты системы управления

*Сведения о варианте установленной системы управления содержатся на панели управления. Подробные сведения об установленной системе управления содержится в отдельной  Документации по системе управления.*

## Устройство и принцип функционирования

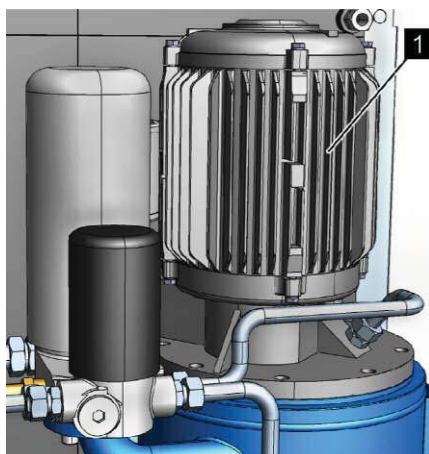
### 4.3.2 Звукоизолирующие панели



Снимать звукоизолирующие панели (Рис. 12/1) при помощи входящего в комплект поставки специального ключа разрешается только квалифицированным специалистам. Звукоизолирующие панели являются частью системы защиты от прикосновения.

Рис. 12: Звукоизолирующие панели

### 4.3.3 Электродвигатель

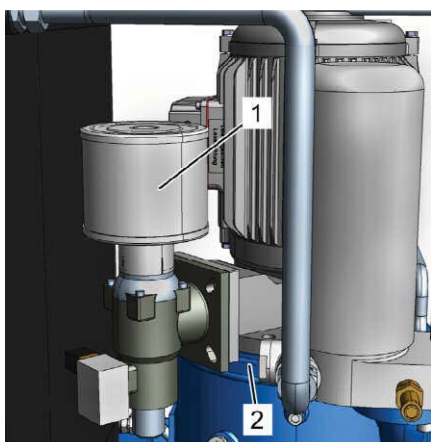


В винтовом компрессоре с вертикальным двигателем число оборотов электродвигателя (Рис. 13/1) регулируется частотным преобразователем, расположенным в распределительном шкафу. Для вращения ступени используется прямой привод.

Рис. 13: Электродвигатель

## Устройство и принцип функционирования

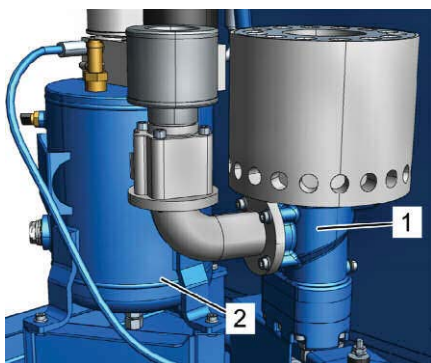
### 4.3.4 Воздушный фильтр



Стандартный воздушный фильтр (Рис. 14/1) находится непосредственно над ступенью компрессора (Рис. 14/2).

Рис. 14: Стандартный воздушный фильтр

### 4.3.5 Ступень компрессора



Всасываемый воздух сжимается ступенью компрессора (Рис. 15/1) и вместе с впрыскиваемой охлаждающей жидкостью поступает в воздушно-масляный ресивер (Рис. 15/2).

Рис. 15: Ступень компрессора типа S 2 – S 8

## Устройство и принцип функционирования

### 4.3.6 Воздушно-масляный ресивер

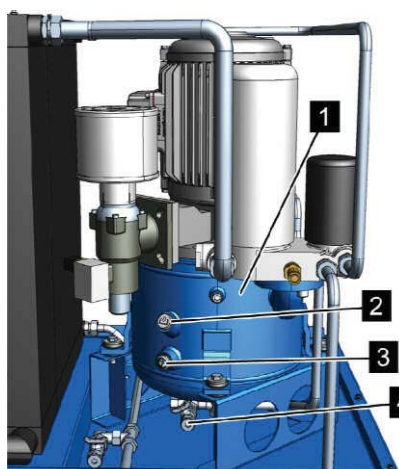


Рис. 16: Воздушно-масляный ресивер с предохранительными клапанами

- 1 Воздушно-масляный ресивер
- 2 Заливная горловина
- 3 Смотровое окно
- 4 Отверстие для слива охлаждающей жидкости

Воздушно-масляный ресивер состоит из нескольких компонентов. Предохранительный клапан защищает ресивер от избыточного давления. Уровень охлаждающей жидкости можно уточнить через смотровое окно. Охлаждающая жидкость заливается через заливную горловину и сливается через кран слива.



#### Нагреватель охлаждающей жидкости (опция)

В воздушно-масляном ресивере на заводе-изготовителе или позднее можно установить нагреватель. Он предотвращает повреждения из-за конденсата или замерзание конденсата в винтовом компрессоре, например, установленном в холодном или влажном месте.

### 4.3.7 Сепаратор

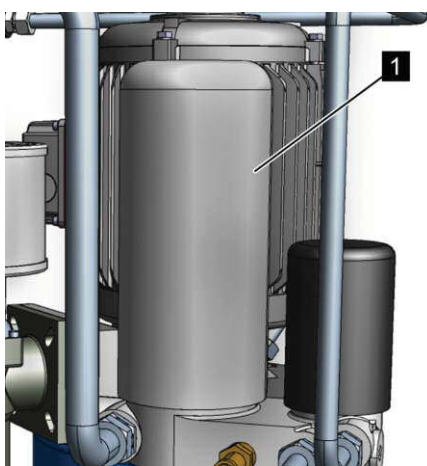
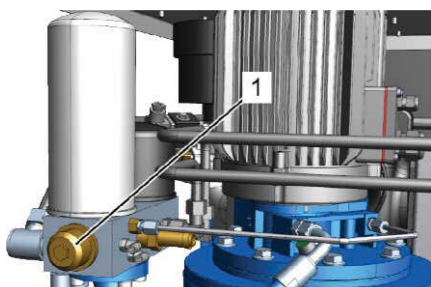


Рис. 17: Сепаратор

Сепаратор (Рис. 17/1) удаляет из сжатого воздуха оставшуюся охлаждающую жидкость, после прохождения воздушно-масляного ресивера.

## Устройство и принцип функционирования

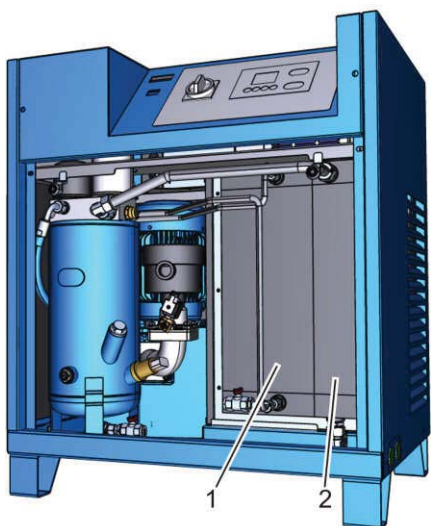
### 4.3.8 Клапан минимального давления/обратный клапан



Клапан минимального давления/обратный клапан (Рис. 18/1) открывается только в том случае, если давление в системе повышается до 5 бар. После выключения винтового компрессора клапан минимального давления/обратный клапан предотвращает обратное движение сжатого воздуха из сети.

Рис. 18: Клапан минимального давления/обратный клапан

### 4.3.9 Радиатор охлаждения



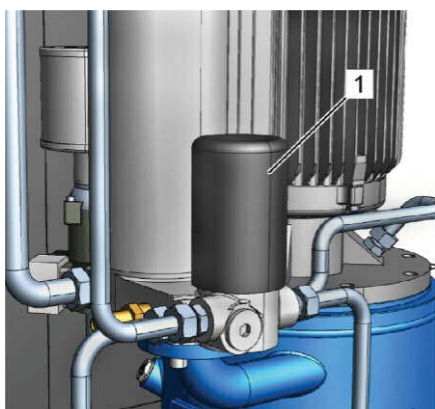
Сжатый воздух охлаждается в дополнительной секции радиатора (Рис. 19/2), после чего покидает винтовой компрессор через штуцер для сжатого воздуха.

Масло охлаждается в радиаторе (Рис. 19/1) и поступает на сжатие в винтовой компрессор.

Рис. 19: Радиатор

## Устройство и принцип функционирования

### 4.3.10 Масляный фильтр



Масляный фильтр (Рис. 20/1) очищает охлаждающую жидкость, прежде чем она снова впрыскивается в ступень компрессора.

Рис. 20: Фильтр охлаждающей жидкости

### 4.3.11 Охлаждающие устройства

#### Охлаждающий вентилятор



## Устройство и принцип функционирования

Обдув сдвоенного радиатора осуществляется охлаждающим вентилятором.

### 4.4 Места сопряжения

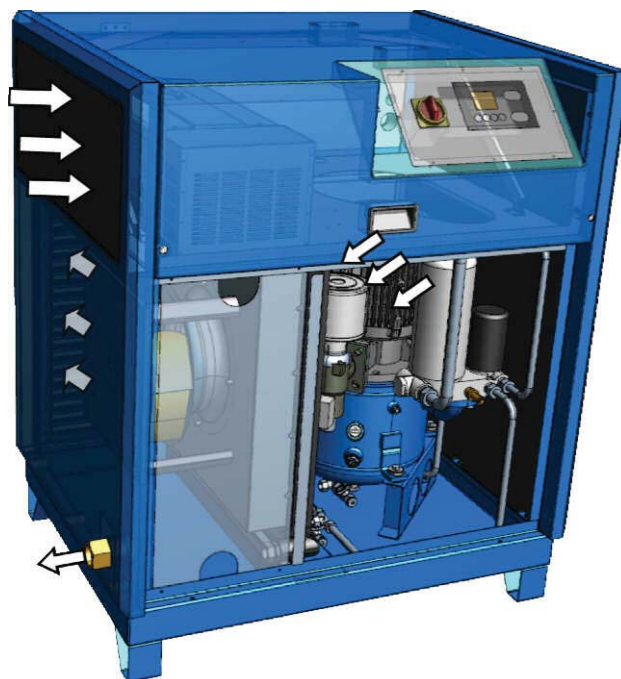


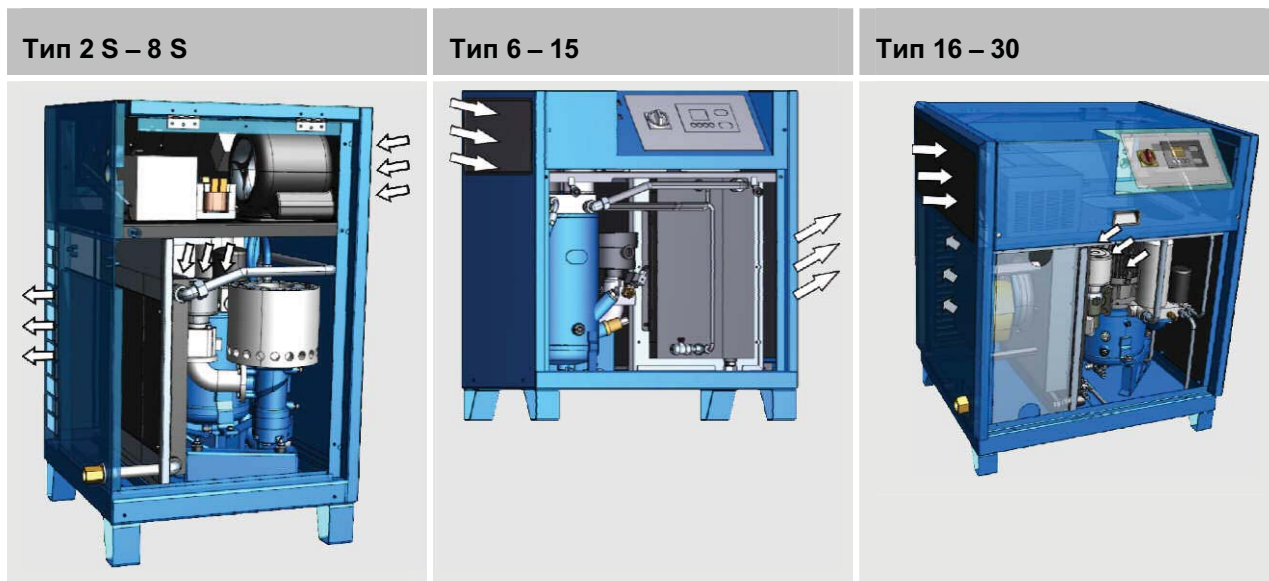
Рис. 21: Технологическая схема

В винтовом компрессоре имеются следующие места сопряжения:

- Подвод воздуха
  - Охлаждающий вентилятор
  - Воздушный фильтр
- Подключение сжатого воздуха

## Устройство и принцип функционирования

### Подвод воздуха



Охлаждающий вентилятор или радиальный вентилятор подает приточный воздух к воздушному фильтру, а также служит для технологического охлаждения. Предварительный фильтр очищает воздух идущий на сжатие в компрессор.



## Устройство и принцип функционирования

### Подключение сжатого воздуха



Сжатый компрессором воздух после фильтрации поступает на штуцер для сжатого воздуха для последующей подачи в сеть сжатого воздуха.

Рис. 22: Подключение сжатого воздуха

## Транспортировка, упаковка и хранение

# 5 Транспортировка, упаковка и хранение

## 5.1 Указание по технике безопасности во время транспортировки

### Ненадлежащая транспортировка



#### **ПРИМЕЧАНИЕ!**

**Материальный ущерб вследствие ненадлежащей транспортировки!**

При ненадлежащей транспортировке груз может упасть или опрокинуться. При этом может возникнуть значительный материальный ущерб.

- Во время разгрузки груза при поставке, а также при транспортировке на территории предприятия необходимо соблюдать осторожность и обращать внимание на символы и указания, нанесённые на упаковки.
- Использовать только предусмотренные точки строповки.
- Упаковку удалять только непосредственно перед монтажом.

## 5.2 Осмотр после транспортировки

При получении следует незамедлительно проверить поставку на комплектность и отсутствие транспортных повреждений.

При обнаружении видимых транспортных повреждений действовать следующим образом:

- Не принимать поставку или принимать с оговоркой.
- Указать размер ущерба на транспортных документах или на накладной экспедитора.
- Направить рекламацию.



*Заявлять рекламацию о каждом недостатке, как только он обнаружен. Претензии по возмещению ущерба принимаются только в течение срока для предъявления рекламаций.*

## Транспортировка, упаковка и хранение

### 5.3 Упаковка

#### Об упаковке

Отдельные винтовые компрессоры находятся в картонных коробках или частично на деревянных поддонах в соответствии с ожидаемыми условиями транспортировки. Для упаковки применялись исключительно экологически безвредные материалы.

Упаковка должна защищать отдельные детали от повреждений при транспортировке, коррозии и других повреждений до момента монтажа. Поэтому не разрушайте упаковку и снимайте ее лишь незадолго до монтажа.

#### Обращение с упаковочными материалами

Упаковочный материал утилизировать только согласно действующим законодательным положениям и локальным предписаниям.



#### **ПРИМЕЧАНИЕ!**

**Опасность для окружающей среды при ненадлежащей утилизации!**

Упаковочные материалы представляют собой ценное сырьё и, во многих случаях, могут использоваться дальше или перерабатываться. При ненадлежащей утилизации упаковочных материалов может возникнуть опасность для окружающей среды.

- Упаковочные материалы утилизировать экологически безопасным способом.
- Соблюдать действующие локальные предписания по утилизации. При необходимости, обратиться в специализированное предприятие по переработке.

### 5.4 Символы на упаковке

На упаковке имеются следующие символы. Их необходимо всегда принимать во внимание при транспортировке.

#### Верх



Стрелки указывают на то, где находится верх упаковочной единицы. Они должны всегда указывать вверх, в противном случае содержимое упаковки может повредиться.

## Транспортировка, упаковка и хранение

### Хрупкое осторожно



Обозначает упаковочные единицы с хрупким или чувствительным содержимым.

Осторожно обращайтесь с упаковочной единицей, не допускайте ее падения и не подвергайте ударам.

### Бережь от влаги



Берегите упаковочные единицы от влаги и храните их в сухом месте.

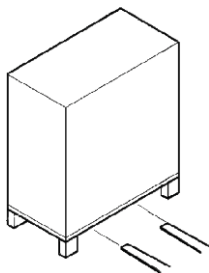
## 5.5 Транспортировка

### Транспортировка при помощи вилочного автопогрузчика

Упаковочные единицы можно транспортировать при помощи вилочного автопогрузчика при следующих условиях.

- Вилочный автопогрузчик должен быть рассчитан на массу упаковочных единиц.
- Необходимо использовать направляющие на раме.
- Длина вилочного захвата должна составлять не менее 1400 мм.

### Транспортировка



Персонал: ■ Водитель автопогрузчика

1. Подведите вилочный захват автопогрузчика, как показано на Рис. 23.
2. Подведите вилочный захват так, чтобы он выступал на противоположной стороне.
3. Убедитесь в том, что упаковочная единица со смещенным центром тяжести не может опрокинуться.
4. Поднимите упаковочную единицу и приступайте к ее транспортировке

Рис. 23: Транспортировка при помощи вилочного автопогрузчика

## Транспортировка, упаковка и хранение

### 5.6 Хранение

#### Хранение упаковочных единиц

Храните упаковочные единицы при следующих условиях:

- Не храните их под открытым небом.
- Храните их в сухом и беспыльном месте.
- Не подвергайте воздействию агрессивных сред.
- Защитите от солнечных лучей.
- Избегайте механических вибраций.
- Температура хранения: от 15 до 35 °С.
- Относительная влажность воздуха: макс. 60 %.
- При хранении в течение более 3 месяцев регулярно проверяйте общее состояние всех деталей и упаковки. При необходимости подновите консервирующее покрытие или нанесите новое консервирующее средство.



*На упаковочных единицах могут находиться указания по хранению, которые могут выходить за рамки указанных здесь требований. Их необходимо соблюдать.*

## Монтаж и первый ввод в эксплуатацию

### 6 Монтаж и первый ввод в эксплуатацию

#### 6.1 Указания по технике безопасности во время монтажа и первого ввода в эксплуатацию

##### Электрическое оборудование



##### **ОПАСНОСТЬ!**

**Опасность для жизни вследствие воздействия электрического тока!**

При контакте с узлами под напряжением возникает опасность для жизни. Включённые электрические узлы могут неожиданно начать движение и, таким образом, привести к серьёзным травмам, вплоть до смертельных.

- Перед выполнением работ следует отключить электропитание и заблокировать его от повторного включения.

##### Ненадлежащий первый ввод в эксплуатацию



##### **ПРЕДУПРЕЖДЕНИЕ!**

**Опасность травмирования в случае ненадлежащего первого ввода в эксплуатацию!**

Ненадлежащий первый ввод в эксплуатацию может привести к тяжелым травмам и существенному материальному ущербу.

- Перед первым вводом в эксплуатацию убедитесь в том, что все монтажные работы проводились и были завершены согласно сведениям и указаниям, содержащимся в данном руководстве.
- Перед первым вводом в эксплуатацию убедитесь в том, что в опасной зоне нет людей.

##### Блокирование против повторного включения



##### **ПРЕДУПРЕЖДЕНИЕ!**

**Опасность для жизни вследствие несанкционированного повторного включения!**

Вследствие несанкционированного повторного включения электропитания во время монтажа для людей в опасной зоне возникает опасность серьёзных травм, вплоть до смертельных.

- Перед выполнением работ следует отключить все источники электропитания и заблокировать их от повторного включения.

## Монтаж и первый ввод в эксплуатацию

### Неадекватный монтаж и первый ввод в эксплуатацию



#### **ПРЕДУПРЕЖДЕНИЕ!**

**Опасность травмирования в случае неадекватного монтажа и первого ввода в эксплуатацию!**

Неадекватный монтаж и первый ввод в эксплуатацию может стать причиной тяжелых травм и значительного материального ущерба.

- Перед началом работ позаботьтесь о наличии достаточного пространства для выполнения работ.
- Необходимо осторожно обращаться с открытыми деталями, которые имеют острые кромки.
- Следите за порядком и чистотой на месте выполнения работ! Незакрепленные и лежащие друг на друге или разбросанные вокруг детали и инструменты могут стать причиной несчастных случаев.
- Монтируйте детали надлежащим образом. Соблюдайте предписанные моменты затяжки винтов.
- Закрепите детали, чтобы они не могли упасть или опрокинуться.
- Перед первым вводом в эксплуатацию следует соблюдать следующее:
  - Убедитесь в том, что все монтажные работы выполнены и завершены в соответствии со сведениями и указаниями, приведенными в данном руководстве.
  - Убедитесь в том, что в опасной зоне отсутствуют люди.

## Монтаж и первый ввод в эксплуатацию

### 6.2 Предпосылки на месте установки

Установите винтовой компрессор так, чтобы выполнялись следующие условия:

- Место установки должно быть ровным.
- Должна обеспечиваться устойчивость машины.
- Машина располагается в хорошо доступном месте и к ней можно подойти со всех сторон.
- Имеется достаточное освещение.
- Имеется достаточная вентиляция.
- Имеется электропитание.
- Пути эвакуации свободны, к спасательному оборудованию можно свободно подойти.
- Максимальная относительная влажность воздуха не превышает 60 %.
- Машина не подвергается воздействию взрывоопасной атмосферы.
- Машина не подвергается воздействию вызывающей коррозию атмосферы.
- Машина не подвергается воздействию прямых солнечных лучей.
- Исключена возможность нагрева машины окружающими источниками тепла.
- Пыль не образуется.
- Приняты меры пожарной безопасности.
- Машина не подвергается воздействию вибрации/колебаний.
- Поверхность устойчива к воздействию растворителей, не пропускает жидкости, не электризуется и легко очищается.
- Рядом нет машин, которые создают электрические или электромагнитные помехи.



## Монтаж и первый ввод в эксплуатацию

### 6.3 Монтаж

#### 6.3.1 Вентиляция



#### **ОПАСНОСТЬ!**

**Опасность для жизни в случае применения взрывоопасных газовых смесей, пара, пыли или агрессивных вредных веществ!**

Применение взрывоопасных газовых смесей, пара, пыли или агрессивных вредных веществ для вентиляции винтового компрессора может привести к тяжелым травмам и даже к смерти, а также значительному материальному ущербу.

- Ни в коем случае не используйте взрывоопасные газовые смеси, пар, пыль или агрессивные вредные вещества для вентиляции винтового компрессора.
- Убедитесь в том, что в систему вентиляции винтового компрессора не попадают взрывоопасные газовые смеси, пар, пыль или агрессивные вредные вещества.

Воздух, поступающий через впускные отверстия, используется для сжатия и охлаждения установки.

Персонал: ■ Обученный персонал

Средства индивидуальной защиты: ■ Защитная обувь

■ Защитная спецодежда



#### **ПРИМЕЧАНИЕ!**

**Материальный ущерб из-за конденсата!**

Из-за слишком горячего или влажного охлаждающего воздуха может образоваться конденсат.

- Используйте только холодный, сухой и беспыльный охлаждающий воздух.
- При впуске наружного воздуха используйте рециркуляционную заслонку.

## Монтаж и первый ввод в эксплуатацию



Рис. 24: Общая схема охлаждения

1. Обеспечьте необходимый расход охлаждающего воздуха в соответствии с техническими характеристиками винтового компрессора (☞ Глава 3 «Технические характеристики» на странице 37).
2. Обеспечьте отвод отработанного воздуха в соответствии с техническими характеристиками винтового компрессора (☞ Глава 3 «Технические характеристики» на странице 37).
  - ⇒ Это позволит предотвратить нагрев помещения, где установлен винтовой компрессор, и самого винтового компрессора.

### Принудительная вентиляция (опция)



Система принудительной вентиляции должна быть рассчитана таким образом, чтобы подводилось или отводилось требуемое количество приточного или отработанного воздуха с учетом остаточного давления охлаждающего вентилятора. Отработанный воздух также можно использовать для рекуперации тепла.

- Персонал: ■ Обученный персонал
- Средства индивидуальной защиты: ■ Защитная обувь  
 ■ Защитная спецодежда

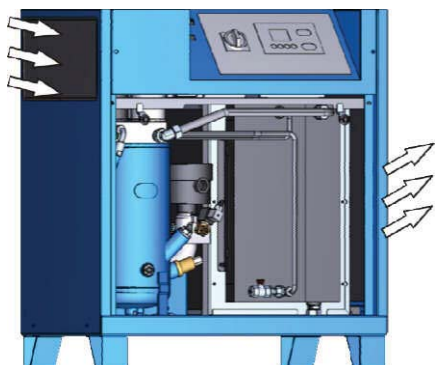


Рис. 25: Общая схема подключения воздушного канала

1. Сведения о номинальных размерах разъемов каналов и остаточном давлении содержатся в технических характеристиках (☞ Глава 3 «Технические характеристики» на странице 37) и на входящих в комплект поставки монтажных чертежах.
2. При подключении воздушных каналов предусмотрите соответствующие вспомогательные дополнительные вентиляторы в каналах.

## Монтаж и первый ввод в эксплуатацию

### 6.3.2 Подключение к сети сжатого воздуха

Персонал:	■ Обученный персонал
Средства индивидуальной защиты:	■ Защитная спецодежда ■ Защитная обувь
Материалы:	■ Гибкий шланг для сжатого воздуха. макс. 1,5 м



#### **ПРЕДУПРЕЖДЕНИЕ!**

**Опасность травмирования из-за непредсказуемого движения шланга для сжатого воздуха!**

Изменения нагрузки в сети сжатого воздуха ведут к резким движениям шланга для сжатого воздуха.

- Надежно зафиксируйте и закрепите шланг для сжатого воздуха.



*Предпосылкой правильного монтажа является наличие квалифицированно спроектированной, установленной и обслуживаемой сети сжатого воздуха и запорного клапана, дополнительно установленного на входе сети сжатого воздуха.*



1. Подключите сжатый воздух согласно техническим характеристикам (☞ Глава 3 «Технические характеристики» на странице 37).
2. Убедитесь в том, что о шланг для сжатого воздуха невозможно споткнуться.
3. Надлежащим образом зафиксируйте или закрепите гибкий шланг для сжатого воздуха.

Рис. 26: Подключение сжатого воздуха

## Монтаж и первый ввод в эксплуатацию

### 6.4 Подключение к электропитанию

- Персонал: ■ Специалист по электрике
- Средства индивидуальной защиты: ■ Защитная спецодежда  
■ Защитная обувь



#### **ПРИМЕЧАНИЕ!**

#### **Повреждение ступени компрессора в результате неправильного подключения электропитания!**

В случае неправильного подключения электропитания существует опасность разрушения ступени компрессора неправильно вращающимся приводом.

- Выполните подключение к электропитанию согласно схеме соединений и перед пуском винтового компрессора проверьте направление вращения.



*Предпосылкой правильного монтажа является наличие предохранительных устройств с подходящими параметрами (для защиты людей и установки) в питающей линии и подходящего главного выключателя (для включения и выключения питания).*

1. На основании схемы соединений (в распределительной коробке) проверьте, подходит ли имеющаяся электросеть. Отклонения напряжения более чем на 10 % недопустимы.
2. Подключите электропитание согласно входящей в комплект поставки схеме соединений (в распределительной коробке) и техническим характеристикам (☞ Глава 3 «Технические характеристики» на странице 37).
3. При помощи указателя порядка чередования фаз проверьте направление вращения (должно быть правостороннее).
4. Убедитесь в том, что о токоподводящий кабель невозможно споткнуться.

## Монтаж и первый ввод в эксплуатацию

### 6.5 Проверка уровня охлаждающей жидкости

- Персонал: ■ Обученный персонал
- Средства индивидуальной защиты: ■ Защитная спецодежда  
 ■ Защитная обувь  
 ■ Защитные перчатки

1. Остановите винтовой компрессор и поверните главный выключатель в положение OFF.
2. Откройте звукоизолирующую панель при помощи ключа и уберите ее.
3. Убедитесь в том, что смотровое окно (Рис. 27/1) полностью заполнено.
4. При необходимости долейте охлаждающую жидкость. ↪ Глава 8.4.2 «Проверка уровня охлаждающей жидкости / доливка охлаждающей жидкости» на странице 87

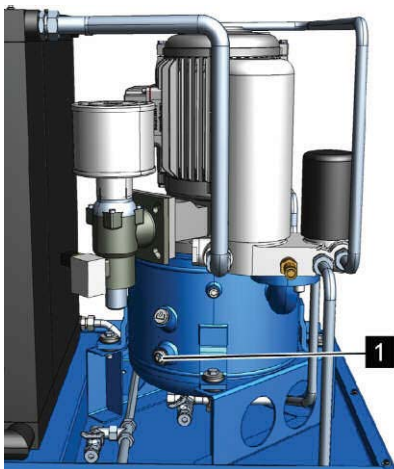


Рис. 27: Смотровое окно

## Монтаж и первый ввод в эксплуатацию

### 6.6 Смазка ступени компрессора при пуске

- Персонал: ■ Обученный персонал
- Средства индивидуальной защиты: ■ Защитная спецодежда  
■ Защитная обувь



#### ПРИМЕЧАНИЕ!

#### Материальный ущерб из-за отсутствия охлаждающей жидкости в ступени компрессора!

Из-за отсутствия охлаждающей жидкости в ступени компрессора после длительного простоя, например, в период между поставкой с завода и первым вводом в эксплуатацию или после длительного простоя, возможны серьезные повреждения винтового компрессора.

- Перед первым вводом в эксплуатацию или после длительного простоя долейте охлаждающую жидкость непосредственно в ступень компрессора.

Количество охлаждающей жидкости для непосредственной заливки в ступень компрессора

Винтовой компрессор	Заправочный объем охлаждающей жидкости
	л
Тип 2 S – 8 S	0,5
Тип 6 – 30	0,5

## Монтаж и первый ввод в эксплуатацию

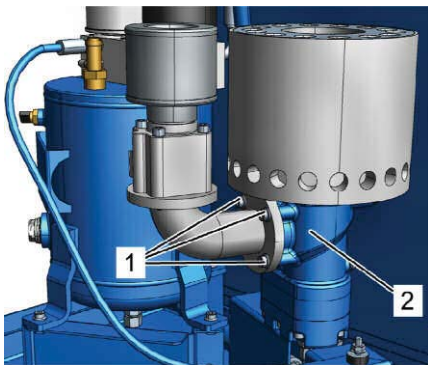


Рис. 28: Демонтаж регулятора впуска

1. Отверните крепежные винты регулятора впуска (Рис. 28/1) и извлеките их.
2. Снимите впускной клапан.



### ПРИМЕЧАНИЕ!

**Материальный ущерб в случае использования неправильной охлаждающей жидкости!**

Смешивание различных охлаждающих жидкостей приводит к серьезным повреждениям винтового компрессора.

- Используйте только те охлаждающие жидкости, которые предписаны в технических характеристиках.



*В случае отсутствия дополнительной охлаждающей жидкости, ее необходимо удалить через отверстие для слива охлаждающей жидкости*  
 ☞ Глава 8.4.7 «Замена охлаждающей жидкости / замена фильтра охлаждающей жидкости» на странице 93.


3. Залейте охлаждающую жидкость в ступень компрессора (Рис. 28/2).
4. Снова установите впускной клапан.
5. Установите и закрутите крепежные винты (Рис. 28/1) (☞ Приложение В «Моменты затяжки винтов» на странице 120).



*Во время закручивания крепежных винтов правильно разместите все шайбы.*

## Монтаж и первый ввод в эксплуатацию

### 6.7 Включение после первого ввода в эксплуатацию

- Персонал: ■ Обученный персонал
- Средства индивидуальной защиты: ■ Средства защиты слуха  
■ Защитная спецодежда  
■ Защитная обувь
1. Проверьте правильность монтажа соединений для рабочих сред.
  2. Убедитесь в том, что в машине или на машине нет инструментов или незакрепленных предметов.
  3. Установите звукоизолирующие панели и убедитесь в том, что они закрыты.
  4. Осторожно откройте запорную задвижку за штуцером для сжатого воздуха между винтовым компрессором и сетью сжатого воздуха.  
⇒ Теперь винтовой компрессор подключен к сети сжатого воздуха.
  5. Включите главный выключатель.
  6. Запустите винтовой компрессор  *Документация по системе управления.*  
⇒ Винтовой компрессор готов и может автоматически запуститься в любое время.



## Монтаж и первый ввод в эксплуатацию

### 6.8 Работы, выполняемые после первого ввода в эксплуатацию

- |                                 |                       |
|---------------------------------|-----------------------|
| Персонал:                       | ■ Обученный персонал  |
| Средства индивидуальной защиты: | ■ Защитная спецодежда |
|                                 | ■ Защитная обувь      |
|                                 | ■ Защитные перчатки   |
|                                 | ■ Пылезащитная маска  |
|                                 | ■ Защитные очки       |



#### **ПРЕДУПРЕЖДЕНИЕ!**

**Опасность травмирования при контакте с горячими поверхностями!**

Во время эксплуатации поверхности деталей и эксплуатационные материалы (например, охлаждающая жидкость или охлаждающая вода) могут сильно нагреться. Контакт с горячими поверхностями или жидкостями вызывает серьезные ожоги кожи.

- Во время выполнения всех работ вблизи горячих поверхностей используйте термостойкую защитную рабочую одежду и защитные перчатки.
- При выполнении всех работ с эксплуатационными материалами используйте термостойкую защитную рабочую одежду и защитные перчатки.
- Перед выполнением всех работ убедитесь в том, чтобы все поверхности и эксплуатационные материалы охладились до температуры окружающей среды, подождите не менее 30 минут.



#### **ОСТОРОЖНО!**

**Опасность травмирования из-за тумана охлаждающей жидкости!**

При высоких температурах или механическом распылении может образоваться туман охлаждающей жидкости. Туман охлаждающей жидкости может вызвать раздражение глаз и дыхательных путей.

- Во время выполнения работ с системой охлаждающей жидкости и при образовании тумана охлаждающей жидкости используйте средства защиты дыхательных путей и защитные очки и обеспечьте подвод сжатого воздуха.

## Монтаж и первый ввод в эксплуатацию

1. Остановите винтовой компрессор и поверните главный выключатель в положение OFF.
2. Откройте звукоизолирующие панели при помощи специального ключа и снимите их.
3. Проверьте все трубопроводы для охлаждающей жидкости и сжатого воздуха на наличие утечек.
4. Если в установке обнаружены подтеки охлаждающей жидкости, ее необходимо удалить.
5. Необходимо проверить соединительные элементы деталей и подтянуть винты ☞ Приложение В «Моменты затяжки винтов» на странице 120.
6. Проверьте уровень охлаждающей жидкости через смотровое окно (Рис. 29/1) и при необходимости долейте охлаждающую жидкость, как описано в ☞ Глава 8.4.2 «Проверка уровня охлаждающей жидкости / доливка охлаждающей жидкости» на странице 87.
7. Установите звукоизолирующие панели и убедитесь в том, что они закрыты.

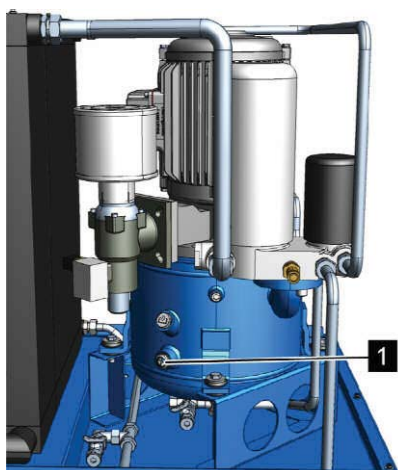


Рис. 29: Проверка уровня охлаждающей жидкости через смотровое отверстие



### ПРИМЕЧАНИЕ!

**Материальный ущерб из-за слишком низкой или слишком высокой температуры компрессора!**

Слишком низкая или слишком высокая температура компрессора может привести к повреждению винтового компрессора.

- Для получения более точной информации свяжитесь с производителем.



Достаточно высокая температура сжатия гарантирует, что содержащаяся во всасываемом воздухе влага испаряется. Частое включение и выключение винтового компрессора может привести к тому, что компрессор не достигнет требуемой рабочей температуры ☞ Глава 8.4.6 «Проверка скопления конденсата» на странице 92.

8. Проверьте температуру компрессора ☞ Глава 8.4.4 «Проверка температуры компрессора» на странице 90.

## Монтаж и первый ввод в эксплуатацию

### 6.9 Настройка параметров



*Сведения о работах по настройке винтового компрессора содержатся в [☞ Документации по системе управления](#).*

## Обслуживание

# 7 Обслуживание

## 7.1 Указания по технике безопасности во время обслуживания

### Ненадлежащее обслуживание



#### **ПРЕДУПРЕЖДЕНИЕ!**

#### **Опасность травмирования в случае ненадлежащего обслуживания!**

Ненадлежащее обслуживание может стать причиной тяжелых травм и значительного материального ущерба.

- Все операции по обслуживанию необходимо выполнять в соответствии со сведениями и указаниями, содержащимися в данном руководстве по эксплуатации.
- Перед началом работ необходимо соблюдать следующее:
  - Убедиться в том, что все защитные крышки и предохранительные устройства установлены и функционируют надлежащим образом.
  - Необходимо удостовериться в том, что в опасной зоне отсутствуют люди.
  - Во время эксплуатации запрещается отключать или переключать предохранительные устройства.

## 7.2 Выключение в случае аварийной ситуации

В опасных ситуациях необходимо максимально быстро остановить движения деталей и отключить электропитание.

### **Выключение в случае аварийной ситуации** Порядок действий в аварийной ситуации:

1. Незамедлительно задействуйте устройство аварийного выключения.
2. Если нет опасности для собственного здоровья, эвакуируйте людей из опасной зоны.
3. При необходимости окажите первую помощь.
4. Известите пожарную команду и/или аварийно-спасательную службу.
5. Проинформируйте ответственное лицо на месте эксплуатации.
6. Выключите машину и предохраните ее от повторного включения.

**После проведения аварийно-спасательных мероприятий**

7. Освободите подъездные пути для автомобилей аварийно-спасательных служб.
8. Указывайте направление автомобилям аварийно-спасательных служб.
9. Если того требует серьезность аварийной ситуации, поставьте в известность компетентные ведомства.
10. Поручите квалифицированным специалистам устранить неисправность.

**ПРЕДУПРЕЖДЕНИЕ!**


**Опасность для жизни в результате несанкционированного или неконтролируемого повторного включения!**

Несанкционированное или неконтролируемое повторное включение электропитания может привести к тяжелым травмам и даже к смерти.

- Перед повторным включением удостоверьтесь в том, что все предохранительные устройства установлены и исправны и нет опасностей для людей.

11. Перед повторным вводом в эксплуатацию проверьте машину и убедитесь в том, что все предохранительные устройства установлены и исправны.

**7.3 Система управления****Документация по системе управления**

Сведения о системе управления винтового компрессора содержатся в  *Документации по системе управления.*

## Техническое обслуживание

# 8 Техническое обслуживание

## 8.1 Указания по технике безопасности во время технического обслуживания

### Электрическое оборудование



#### **ОПАСНОСТЬ!**

**Опасность для жизни вследствие воздействия электрического тока!**

При контакте с узлами под напряжением возникает опасность для жизни. Включённые электрические узлы могут неожиданно начать движение и, таким образом, привести к серьёзным травмам.

- Перед выполнением работ следует отключить электропитание и заблокировать его от повторного включения.

### Подвижные детали



#### **ПРЕДУПРЕЖДЕНИЕ!**

**Опасность травмирования о подвижные детали!**

Вращающиеся и/или линейно перемещающиеся детали могут причинить тяжелые травмы.

- Перед выполнением всех работ с подвижными деталями выключите машину и предохраните ее от повторного включения. Подождите, пока все детали не остановятся.
- В опасной зоне носите плотно прилегающую защитную рабочую одежду, которая обладает низкой прочностью на разрыв.

### Блокирование против повторного включения



#### **ПРЕДУПРЕЖДЕНИЕ!**

**Опасность для жизни вследствие несанкционированного повторного включения!**

Вследствие несанкционированного повторного включения электропитания во время техобслуживания для людей в опасной зоне возникает опасность серьёзных травм, вплоть для смертельных.

- Перед выполнением работ следует отключить все источники электропитания и заблокировать их от повторного включения.

### Горячие поверхности



#### **ПРЕДУПРЕЖДЕНИЕ!**

**Опасность травмирования при контакте с горячими поверхностями!**

Во время эксплуатации поверхности деталей и эксплуатационные материалы (например, охлаждающая жидкость или охлаждающая вода) могут сильно нагреться. Контакт с горячими поверхностями или жидкостями вызывает серьезные ожоги кожи.

- Во время выполнения всех работ вблизи горячих поверхностей используйте термостойкую защитную рабочую одежду и защитные перчатки.
- При выполнении всех работ с эксплуатационными материалами используйте термостойкую защитную рабочую одежду и защитные перчатки.
- Перед выполнением всех работ убедитесь в том, чтобы все поверхности и эксплуатационные материалы охладились до температуры окружающей среды, подождите не менее 30 минут.

## Техническое обслуживание

### Ненадлежащее выполнение работ по техническому обслуживанию



#### **ПРЕДУПРЕЖДЕНИЕ!**

**Опасность травмирования в результате ненадлежащего выполнения работ по техническому обслуживанию!**

Ненадлежащее техническое обслуживание может стать причиной тяжелых травм и значительного материального ущерба.

- Перед началом работ позаботьтесь о наличии достаточного пространства для выполнения работ.
- Следите за порядком и чистотой на месте выполнения работ! Незакрепленные и лежащие друг на друге или разбросанные вокруг детали и инструменты могут стать причиной несчастных случаев.
- Если компоненты были демонтированы, то во время их монтажа необходимо следить за правильностью установки, необходимо снова установить все крепежные элементы и соблюдать моменты затяжки винтов.
- Перед повторным вводом в эксплуатацию следует соблюдать следующее:
  - Убедиться в том, что все работы по техническому обслуживанию выполнены и завершены в соответствии со сведениями и указаниями, приведенными в данном руководстве.
  - Убедиться в том, что в опасной зоне отсутствуют люди.
  - Убедиться в том, что все защитные крышки и предохранительные устройства установлены и функционируют надлежащим образом.



**Техническое обслуживание****Сжатый воздух****ПРЕДУПРЕЖДЕНИЕ!**

**Опасность травмирования, связанная со сжатым воздухом!**

Из пневматических шлангов или находящихся под давлением деталей в случае ненадлежащего обращения или повреждения может выйти сжатый воздух. Он может травмировать глаза, поднять пыль или привести к неконтролируемым движениям шлангов.

Находящиеся под давлением детали при ненадлежащем обращении могут начать бесконтрольное движение и привести к травмам.

- Перед демонтажем шлангов или находящихся под давлением деталей сбросьте в них давление.
- Незамедлительно поручите соответствующим квалифицированным специалистам заменить поврежденные детали, которые во время эксплуатации находятся под давлением.
- Перед выполнением всех работ проверяйте, чтобы компрессор не находился под давлением, подождите не менее 5 минут.

**Туман охлаждающей жидкости****ОСТОРОЖНО!**

**Опасность травмирования из-за тумана охлаждающей жидкости!**

При высоких температурах или механическом распылении может образоваться туман охлаждающей жидкости. Туман охлаждающей жидкости может вызвать раздражение глаз и дыхательных путей.

- Во время выполнения работ с системой охлаждающей жидкости и при образовании тумана охлаждающей жидкости используйте средства защиты дыхательных путей и защитные очки и обеспечьте подвод сжатого воздуха.

## Техническое обслуживание

### Скопления жидкости



#### **ОСТОРОЖНО!**

#### **Опасность травмирования вследствие скольжения в местах скопления жидкости!**

Скольжение в местах скопления жидкости на полу может привести к падению. Падение чревато травмами.

- Скопления жидкости сразу собирать подходящими средствами.
- Носить обувь на нескользящей подошве.
- Установить предупреждающие таблички и знаки рядом с зоной, где на полу может скапливаться жидкость.

### Охрана окружающей среды

Во время выполнения работ по техническому обслуживанию необходимо выполнять следующие указания по охране окружающей среды:

- Со всех точек смазки, которые смазываются смазочным материалом вручную, необходимо удалить выступившую, использованную или лишнюю смазку и утилизировать её в соответствии с действующими местными положениями.
- Заменённые смазочные масла соберите в подходящие ёмкости и утилизируйте в соответствии с действующими местными положениями.

## 8.2 Запчасти



#### **ПРЕДУПРЕЖДЕНИЕ!**

#### **Опасность травмирования при использовании неправильных запчастей!**

При использовании неправильных или дефектных запчастей могут возникнуть опасности для персонала, а также повреждения, сбой или полный выход из строя.

- Используйте только оригинальные запчасти производителя или одобренные производителем запчасти.
- В случае каких-либо неясностей всегда обращайтесь к производителю.

## Техническое обслуживание



### Утрата права обслуживания по гарантии

*В случае применения неодобренных запчастей гарантия производителя утрачивает силу.*

Заказывайте запчасти у дилера или непосредственно у производителя.

Список запчастей находится в приложении.

### 8.3 План технического обслуживания

В нижеследующих разделах описываются работы по техническому обслуживанию, которые необходимы для оптимальной и бесперебойной эксплуатации машины.

В случае выявления повышенного износа во время регулярных проверок, необходимые интервалы технического обслуживания необходимо сократить в соответствии с фактическими явлениями износа. В случае возникновения вопросов по работам по техническому обслуживанию и по периодичности технического обслуживания, обращайтесь к производителю.

Интервал	Вид технического обслуживания	Персонал
ежедневно	проверка уровня охлаждающей жидкости ☞ Глава 8.4.2 «Проверка уровня охлаждающей жидкости / доливка охлаждающей жидкости» на странице 87	Обученный персонал
	проверка на наличие утечек ☞ Глава 8.4.3 «Проверка на наличие утечек» на странице 90	Обученный персонал
еженедельно	проверка температуры компрессора ☞ Документация по системе управления	Проинструктированное лицо
	проверка охладителя на наличие загрязнений ☞ Глава 8.4.5 «Проверка загрязненности охладителей» на странице 91	Обученный персонал
	проверка на образование конденсата ☞ Глава 8.4.6 «Проверка скопления конденсата» на странице 92	Обученный персонал

**Техническое обслуживание**

Интервал	Вид технического обслуживания	Персонал
каждые 2000 часов эксплуатации	дополнительная смазка электродвигателя ☞ Глава 8.4.8 «Дополнительная смазка электродвигателя» на странице 96	Обученный персонал
	Замените охлаждающую жидкость ☞ Глава 8.4.7 «Замена охлаждающей жидкости / замена фильтра охлаждающей жидкости» на странице 93	Обученный персонал
	замена масляного фильтра* ☞ Глава 8.4.7 «Замена охлаждающей жидкости / замена масляного фильтра» на странице 93	Обученный персонал
	замена сепаратора* ☞ Глава 8.4.9 «Замена сепаратора» на странице 97	Обученный персонал
	замена воздушного фильтра* ☞ Глава 8.4.10 «Замена воздушного фильтра» на странице 98	Обученный персонал
	проверка предохранительного клапана	Производитель
	проверка электродвигателя ☞ Глава 8.4.11 «Проверка электродвигателя» на странице 99	Обученный персонал
	дополнительная смазка электродвигателя ☞ Глава 8.4.8 «Дополнительная смазка электродвигателя» на странице 96	Обученный персонал
	общее техническое обслуживание компрессора	Производитель
через неделю после первого ввода в эксплуатацию	проверка всех электрических соединений ☞ Глава 8.4.1 «Проверка электрических подключений» на странице 86	Специалист по электрике

## Техническое обслуживание

Интервал	Вид технического обслуживания	Персонал
через первые 100 часов эксплуатации	проверка на наличие утечек ↪ Глава 8.4.3 «Проверка на наличие утечек» на странице 90	Обученный персонал
	проверка температуры компрессора ↪ Документация по системе управления	Проинструктированное лицо
	проверка радиатора на наличие загрязнений ↪ Глава 8.4.5 «Проверка загрязненности радиатора» на странице 91	Обученный персонал
	проверка на образование конденсата ↪ Глава 8.4.6 «Проверка скопления конденсата» на странице 92	Обученный персонал
через первые 500 часов эксплуатации	проверка всех электрических соединений ↪ Глава 8.4.1 «Проверка электрических подключений» на странице 86	Специалист по электрике
	Замените охлаждающую жидкость ↪ Глава 8.4.7 «Замена охлаждающей жидкости / замена масляного фильтра» на странице 93	Обученный персонал
	замена масляного фильтра* ↪ Глава 8.4.7 «Замена охлаждающей жидкости / замена масляного фильтра» на странице 93	Обученный персонал

\* Указанная периодичность технического обслуживания относится к:

- температуре окружающей среды +40 °C
- макс. влажности воздуха 60 %
- конечной температуре сжатия ок. 85 °C

### 8.4 Работы по техническому обслуживанию



#### Необходимые работы по техническому обслуживанию

Сведения о необходимых работах по техническому обслуживанию появляются на дисплее системы управления в качестве предупреждения  
↪ Документация по системе управления.

## Техническое обслуживание

### 8.4.1 Проверка электрических подключений

- Персонал: ■ Специалист по электрике
- Средства индивидуальной защиты: ■ Защитная обувь  
■ Защитная спецодежда  
■ Пылезащитная маска  
■ Защитные очки  
■ Защитные перчатки



#### **ОПАСНОСТЬ!**

#### **Опасность для жизни из-за накопленного заряда!**

В электронных компонентах могут накапливаться электрические заряды, которые остаются даже после выключения и отсоединения от электропитания. Контакт с этими компонентами может привести к тяжелым и даже смертельным травмам.

- Перед выполнением работ с указанными компонентами их необходимо полностью отсоединить от электропитания. Подождите 10 минут, чтобы внутренние конденсаторы успели полностью разрядиться.

1. Остановите винтовой компрессор и поверните главный выключатель в положение OFF.
2. Закройте шаровой кран на выходе сжатого воздуха из компрессора.
3. Откройте звукоизолирующие панели при помощи специального ключа и снимите их.
4. Проверьте все электрические соединения и при необходимости подтяните их ↗ Приложение В «Моменты затяжки винтов» на странице 120.

## Техническое обслуживание

### 8.4.2 Проверка уровня охлаждающей жидкости / доливка охлаждающей жидкости

#### Проверка уровня охлаждающей жидкости

Персонал:

■ Обученный персонал

Средства индивидуальной защиты:

■ Защитная обувь

■ Защитная спецодежда

■ Пылезащитная маска

■ Защитные очки

■ Защитные перчатки

1. Остановите винтовой компрессор и поверните главный выключатель в положение OFF.
2. Закройте шаровой кран на выходе сжатого воздуха из компрессора.
3. Откройте звукоизолирующие панели при помощи специального ключа и снимите их.
4. Убедитесь в том, что смотровое окно (Рис. 30/1) полностью смочено.

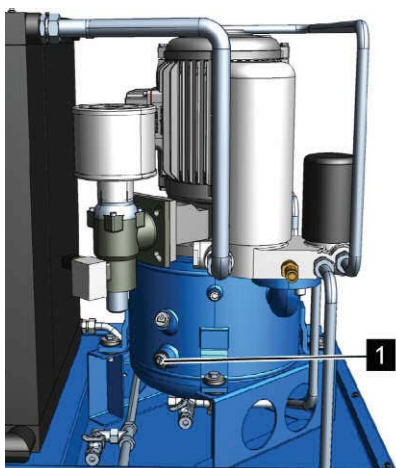
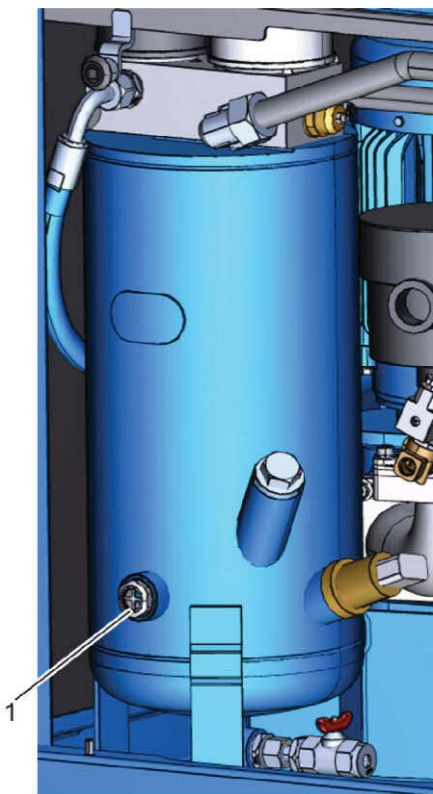


Рис. 30: Смотровое отверстие компрессора типа 16 – 30

## Техническое обслуживание



5. Если охлаждающая жидкость не достигает отметки посередине смотрового окна, ее необходимо долить.

Рис. 31: Смотровое окно компрессора типа 6 – 15

### Долівка охлаждающей жидкости

Персонал:

- Обученный персонал

Средства индивидуальной защиты:

- Защитная обувь
- Защитная спецодежда
- Пылезащитная маска
- Защитные очки
- Защитные перчатки

Материалы:

- Сборный бак для охлаждающей жидкости
- Воронка с приспособлением для облегчения заливки

1. Остановите винтовой компрессор и поверните главный выключатель в положение OFF.
2. Закройте шаровой кран на выходе сжатого воздуха из компрессора.
3. Откройте звукоизолирующие панели при помощи специального ключа и снимите их.



## Техническое обслуживание

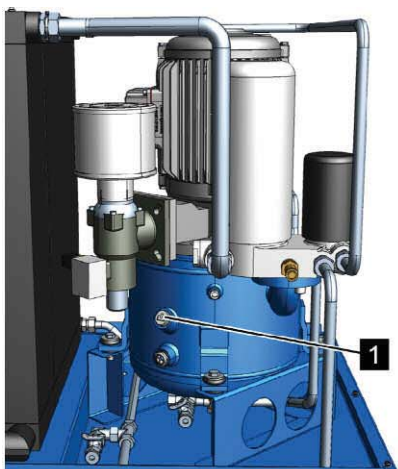


Рис. 32: Резьбовая пробка наливного отверстия

4. При помощи сборного бака соберите вытекающую охлаждающую жидкость.
5. Отверните резьбовую пробку наливного отверстия (Рис. 32/1), извлеките ее и проследите за тем, чтобы не потерялось уплотнительное кольцо.



### ПРИМЕЧАНИЕ!

**Материальный ущерб в случае использования неправильной охлаждающей жидкости!**

Смешивание различных охлаждающих жидкостей приводит к серьезным повреждениям винтового компрессора.

- Используйте только те охлаждающие жидкости, которые предписаны в технических характеристиках.

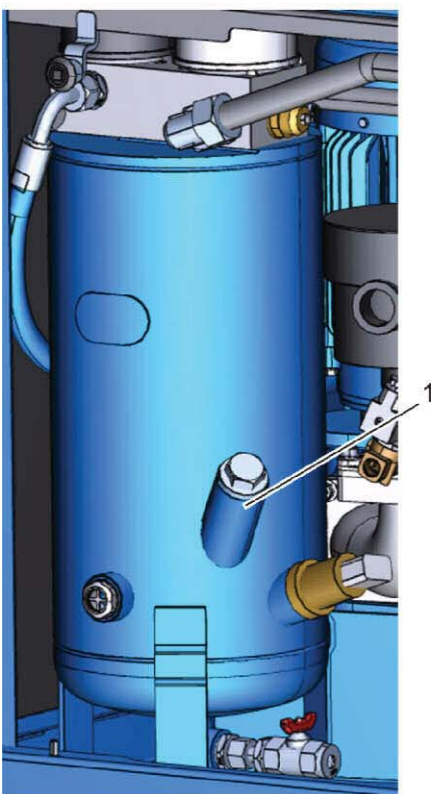


Рис. 33: Заливной штуцер компрессора типа 6 – 15

6. При помощи воронки залейте охлаждающую жидкость до уровня приблизительно на 2 см ниже заливной кромки заливного штуцера (Рис. 33/1).
7. Установите уплотнительное кольцо и проверьте правильность его расположения.
8. Вставьте резьбовую пробку наливного отверстия (Рис. 32/1) и затяните ее ☞ Приложение В «Моменты затяжки винтов» на странице 120.

## Техническое обслуживание

### 8.4.3 Проверка на наличие утечек

- Персонал: ■ Обученный персонал
- Средства индивидуальной защиты: ■ Защитная обувь  
■ Защитная спецодежда  
■ Пылезащитная маска  
■ Защитные очки  
■ Защитные перчатки

1. Остановите винтовой компрессор и поверните главный выключатель в положение OFF.
2. Закройте шаровой кран на выходе сжатого воздуха из компрессора.
3. Откройте звукоизолирующие панели при помощи специального ключа и снимите их.
4. Проверьте все трубопроводы и поверхности на наличие утечек.
5. Если в установке находится охлаждающая жидкость, ее необходимо удалить.
6. Проверьте соединения деталей и подтяните винты ↻ Приложение В «Моменты затяжки винтов» на странице 120.

### 8.4.4 Проверка температуры компрессора

- Персонал: ■ Обученный персонал
- Средства индивидуальной защиты: ■ Защитная обувь  
■ Защитная спецодежда



#### **ПРИМЕЧАНИЕ!**

**Материальный ущерб из-за слишком низкой или слишком высокой температуры компрессора!**

Слишком низкая или слишком высокая температура компрессора может привести к повреждению винтового компрессора.

- Для получения более точной информации свяжитесь с производителем.

## Техническое обслуживание



- Температура компрессора должна находиться в пределах от 70 °C до 100 °C.
- При температуре 105 °C поступает предупреждение.
- При температуре 110 °C винтовой компрессор автоматически отключается.

1. Проверьте температуру компрессора.

### 8.4.5 Проверка загрязненности охладителей

- |                                 |                       |
|---------------------------------|-----------------------|
| Персонал:                       | ■ Обученный персонал  |
| Средства индивидуальной защиты: | ■ Защитная обувь      |
|                                 | ■ Защитная спецодежда |
|                                 | ■ Пылезащитная маска  |
|                                 | ■ Защитные очки       |
|                                 | ■ Защитные перчатки   |

1. Остановите винтовой компрессор и поверните главный выключатель в положение OFF.
2. Закройте шаровой кран на выходе сжатого воздуха из компрессора.
3. Откройте звукоизолирующие панели при помощи специального ключа и снимите их.
4. Проверьте поверхности радиатора на наличие загрязнений.
5. Удалите загрязнения.



*Загрязнения можно удалить, например, посредством продувки. При этом проследите за тем, чтобы грязь выдувалась из устройства, а не вдвухалась в него. В случае сильного загрязнения проконсультируйтесь с производителем.*

## Техническое обслуживание

### 8.4.6 Проверка скопления конденсата



*Достаточно высокая температура сжатия гарантирует, что содержащаяся во всасываемом воздухе влага не конденсируется. Частое включение и выключение винтового компрессора может привести к тому, что компрессор не достигнет требуемой рабочей температуры.*

- Персонал: ■ Обученный персонал
- Средства индивидуальной защиты: ■ Защитная обувь  
■ Защитная спецодежда  
■ Пылезащитная маска  
■ Защитные очки  
■ Защитные перчатки



#### **ПРИМЕЧАНИЕ!**

#### **Материальный ущерб из-за образования конденсата в контуре охлаждающей жидкости!**

Скопление конденсата в контуре охлаждающей жидкости может привести к разрушению ступени компрессора.

- При наличии конденсата в баке высокого давления для охлаждающей жидкости незамедлительно свяжитесь с сервисной службой.

1. Остановите винтовой компрессор и поверните главный выключатель в положение OFF.
2. Закройте шаровой кран на выходе сжатого воздуха из компрессора.
3. Откройте звукоизолирующие панели при помощи специального ключа и снимите их.
4. При помощи сборного бака соберите вытекающую охлаждающую жидкость.



#### **Конденсат тяжелее охлаждающей жидкости**

*Так как конденсат тяжелее охлаждающей жидкости, он после длительного простоя скапливается на дне бака высокого давления.*

## Техническое обслуживание

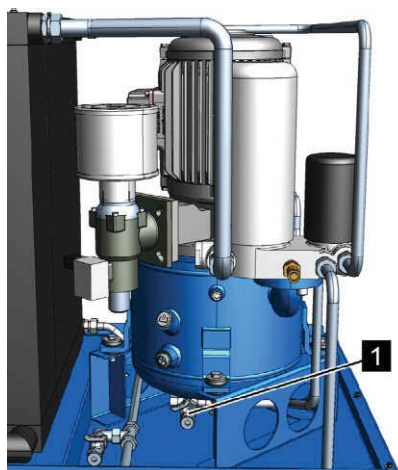


Рис. 34: Отверстие для слива охлаждающей жидкости

5. Осторожно откройте кран для слива охлаждающей жидкости (Рис. 34/1) и проверьте вытекающую жидкость.
6. Медленно сливайте конденсат, пока не начнет выходить охлаждающая жидкость.
7. Закройте кран (Рис. 34/1)  
☞ Приложение В «Моменты затяжки винтов» на странице 120.
8. Включите компрессор и не позднее чем через одну минуту снова выключите его ☞ Документация по системе управления.
9. Проверьте уровень охлаждающей жидкости и при необходимости долейте ее ☞ Глава 8.4.2 «Проверка уровня охлаждающей жидкости / доливка охлаждающей жидкости» на странице 87.

### 8.4.7 Замена охлаждающей жидкости / замена фильтра охлаждающей жидкости

#### Замена охлаждающей жидкости

Персонал:

- Обученный персонал

Средства

индивидуальной защиты:

- Защитная обувь
- Защитная спецодежда
- Пылезащитная маска
- Защитные очки
- Защитные перчатки

Материалы:

- Сборный бак для охлаждающей жидкости
- Воронка с приспособлением для облегчения заливки

1. Остановите винтовой компрессор и поверните главный выключатель в положение OFF.
2. Закройте шаровой кран на выходе сжатого воздуха из компрессора.
3. Откройте звукоизолирующие панели при помощи специального ключа и снимите их.
4. При помощи сборного бака соберите вытекающую охлаждающую жидкость.

## Техническое обслуживание

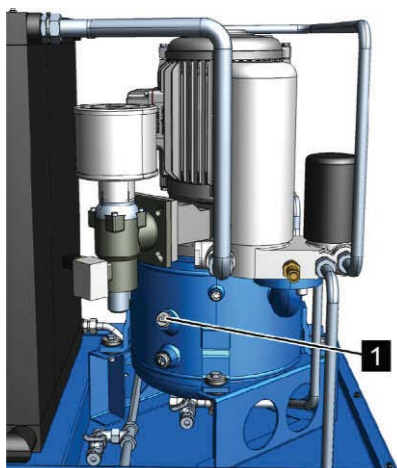


Рис. 35: Резьбовая пробка наливного отверстия

5. Отверните резьбовую пробку наливного отверстия (Рис. 35/1), извлеките ее и проследите за тем, чтобы не потерялось уплотнительное кольцо.

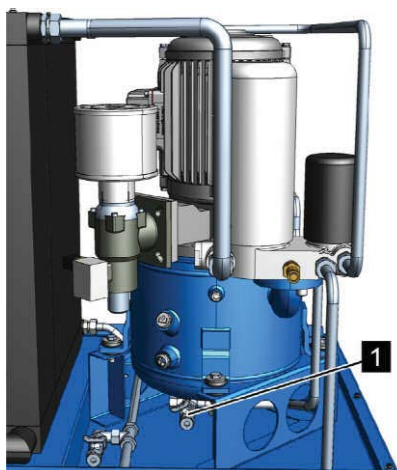


Рис. 36: Отверстие для слива охлаждающей жидкости

6. Откройте отверстие для слива охлаждающей жидкости (Рис. 36/1).  
⇒ Охлаждающая жидкость спускается.
7. Закройте отверстие для слива охлаждающей жидкости (Рис. 36/1).



### ПРИМЕЧАНИЕ!

**Материальный ущерб в случае использования неправильной охлаждающей жидкости!**

Смешивание различных охлаждающих жидкостей приводит к серьезным повреждениям винтового компрессора.

- Используйте только те охлаждающие жидкости, которые предписаны в технических характеристиках.



Á Á ÁŠÜÖVÛŠÜĀ

## Техническое обслуживание

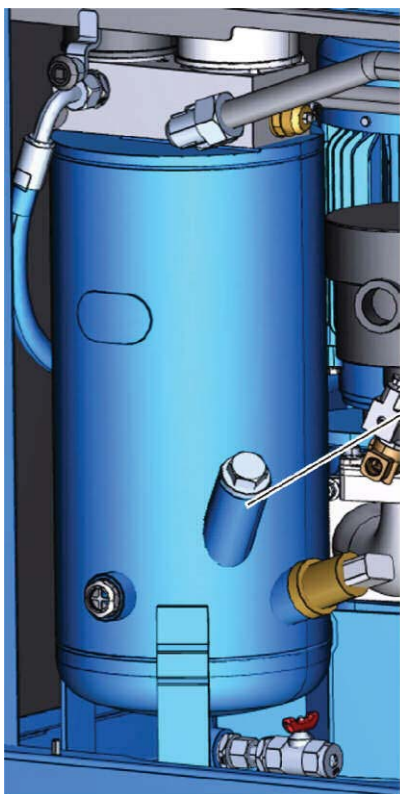


Рис. 37: Заливной штуцер

8. При помощи воронки залейте охлаждающую жидкость до уровня приблизительно на 2 см ниже кромки заливной горловины (Рис. 37/1).
9. Установите уплотнительное кольцо и проверьте правильность его расположения.
10. Вставьте резьбовую пробку горловины (Рис. 35/1) и затяните ее ☞ Приложение В «Моменты затяжки винтов» на странице 120.
11. Включите компрессор и не позднее чем через одну минуту снова выключите его ☞ Документация по системе управления.
12. Проверьте уровень охлаждающей жидкости и при необходимости долейте ее ☞ Глава 8.4.2 «Проверка уровня охлаждающей жидкости / доливка охлаждающей жидкости» на странице 87.

### Замена масляного фильтра

Персонал:

- Обученный персонал

Средства индивидуальной защиты:

- Защитная обувь
- Защитная спецодежда
- Пылезащитная маска
- Защитные очки
- Защитные перчатки

Материалы:

- Сборный бак для охлаждающей жидкости
- Ленточный ключ

1. Остановите винтовой компрессор и поверните главный выключатель в положение OFF.
2. Закройте шаровой кран на выходе сжатого воздуха из компрессора.
3. Откройте звукоизолирующие панели при помощи специального ключа и снимите их.

## Техническое обслуживание



Рис. 38: Демонтаж фильтра охлаждающей жидкости

4. При помощи ленточного ключа отсоедините старый масляный фильтр (Рис. 38/1) и извлеките его.
5. Удалите остатки изношенного уплотнения с корпуса фильтра охлаждающей жидкости.
6. Смочите новое уплотнение небольшим количеством охлаждающей жидкости.
7. Заверните новый фильтр (Рис. 38/1) до упора.
8. Вручную подтяните новый фильтр (Рис. 38/1) на пол-оборота.
9. Включите компрессор и не позднее чем через одну минуту снова выключите его ☞ *Документация по системе управления.*
10. Проверьте уровень охлаждающей жидкости и при необходимости долейте ее ☞ *Глава 8.4.2 «Проверка уровня охлаждающей жидкости / доливка охлаждающей жидкости» на странице 87.*

### 8.4.8 Дополнительная смазка электродвигателя

Персонал:	■ Обученный персонал
Средства индивидуальной защиты:	■ Защитная обувь
	■ Защитная спецодежда
	■ Пылезащитная маска
	■ Защитные очки
	■ Защитные перчатки
Материалы:	■ Консистентная смазка



*Если на электродвигателе нет смазочных ниппелей, то он оснащен герметичными подшипниками, смазанными на весь срок службы. Эти подшипники двигателя в случае износа необходимо заменить.*

1. Остановите винтовой компрессор и поверните главный выключатель в положение OFF.
2. Закройте шаровой кран на выходе сжатого воздуха из компрессора.
3. Откройте звукоизолирующие панели при помощи специального ключа и снимите их.



## Техническое обслуживание

- Сведения о количестве консистентной смазки указаны на фирменной табличке электродвигателя.



Смазочные ниппели всегда находятся на стороне клеммной коробки.



Рис. 39: Смазочные ниппели

- Смажьте подшипники (Рис. 39/1) при помощи смазочного шприца.

### 8.4.9 Замена сепаратора

Персонал:

- Обученный персонал

Средства индивидуальной защиты:

- Защитная обувь
- Защитная спецодежда
- Пылезащитная маска
- Защитные очки
- Защитные перчатки

Материалы:

- Ленточный ключ

- Остановите винтовой компрессор и поверните главный выключатель в положение OFF.
- Закройте шаровой кран на выходе сжатого воздуха из компрессора.
- Откройте звукоизолирующие панели при помощи специального ключа и снимите их.
- При помощи сборного бака соберите вытекающую охлаждающую жидкость.

## Техническое обслуживание

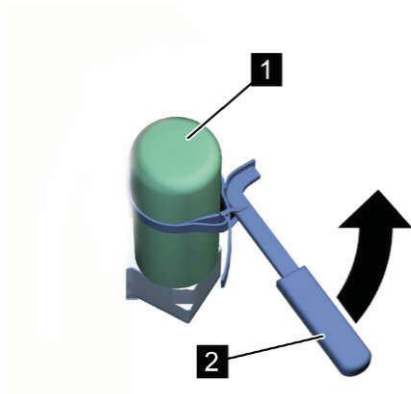


Рис. 40: Отсоединение тонкого очистителя

5. При помощи ленточного ключа (Рис. 40/2) отверните сепаратор (Рис. 40/1) и снимите его.
6. Удалите остатки изношенного уплотнения с сепаратора (Рис. 40/1).
7. Смочите новое уплотнение небольшим количеством охлаждающей жидкости.

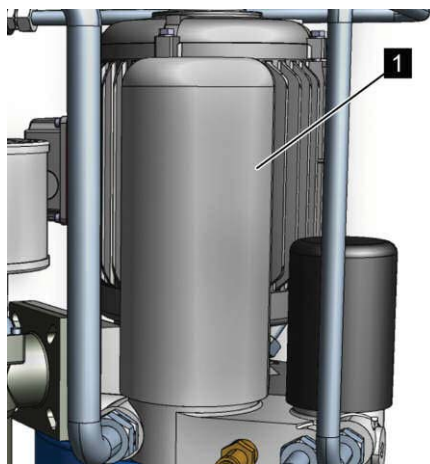


Рис. 41: Тонкий очиститель

8. Заверните новый сепаратора (Рис. 41/1) до упора.
9. Вручную подтяните новый сепаратор (Рис. 41/1) на пол-оборота.

### 8.4.10 Замена воздушного фильтра

**Стандартный воздушный фильтр** Персонал

Обученный персонал

Средства индивидуальной защиты:

- Защитная обувь
- Защитная спецодежда
- Пылезащитная маска
- Защитные очки
- Защитные перчатки

1. Остановите винтовой компрессор и поверните главный выключатель в положение OFF.
2. Закройте шаровой кран на выходе сжатого воздуха из компрессора.

## Техническое обслуживание

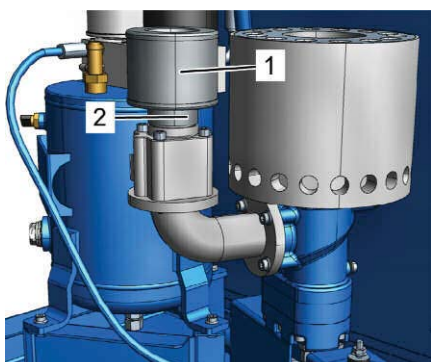


Рис. 42: Отсоединение хомутка приемного фильтра

3. Откройте звукоизолирующие панели при помощи специального ключа и снимите их.
4. Ослабьте хомутик воздушного фильтра (Рис. 42/2).
5. Извлеките старый фильтр (Рис. 42/1).
6. Установите новый фильтр (Рис. 42/1).
7. Затяните хомутик фильтра (Рис. 42/2)  
 ⇨ Приложение В «Моменты затяжки винтов» на странице 120.

### 8.4.11 Проверка электродвигателя

- Персонал: ■ Обученный персонал
- Средства индивидуальной защиты: ■ Защитная обувь  
 ■ Защитная спецодежда  
 ■ Пылезащитная маска  
 ■ Защитные очки  
 ■ Защитные перчатки
1. Остановите винтовой компрессор и поверните главный выключатель в положение OFF.
  2. Закройте шаровой кран на выходе сжатого воздуха из компрессора.
  3. Откройте звукоизолирующие панели при помощи специального ключа и снимите их.
  4. Осмотрите электродвигатель.  
 ⇨ При наличии видимых дефектов свяжитесь с производителем.

## Техническое обслуживание

### 8.5 Меры после выполнения технического обслуживания

После завершения работ по техническому обслуживанию и перед включением машины необходимо выполнить следующее:

1. Проверьте надежность всех ранее отвинченных резьбовых соединений.
2. Проверьте, надлежащим ли образом установлены снятые ранее защитные устройства и крышки.
3. Убедитесь в том, что все использовавшиеся инструменты, материалы и прочее оснащение убрано из рабочей зоны.
4. Осторожно откройте запорный орган на стороне сети сжатого воздуха.
5. Очистите рабочую зону и при необходимости удалите пролившиеся/просыпавшиеся вещества, например, жидкости, используемые материалы и т. п.
6. Убедитесь в том, что все предохранительные устройства машины функционируют безупречно.
7. Задokumentируйте работы, выполняемые с машиной, в сервисном журнале (☞ Приложение С «Сервисный журнал» на странице 121).

## 9 Неисправности

В следующей главе описываются возможные причины неисправностей и работы по их устранению.

При частом возникновении неисправностей укоротите интервалы технического обслуживания с учетом фактической нагрузки.

При возникновении неисправностей, которые невозможно устранить, следуя приведенным ниже указаниям, свяжитесь с производителем.

### 9.1 Указания по технике безопасности во время устранения неисправностей

#### Электрическое оборудование



#### **ОПАСНОСТЬ!**

**Опасность для жизни вследствие воздействия электрического тока!**

При контакте с узлами под напряжением возникает опасность для жизни. Включённые электрические узлы могут неожиданно начать движение и, таким образом, привести к серьёзным травмам.

- Перед выполнением работ следует отключить электропитание и заблокировать его от повторного включения.

## Неисправности

### Горячие поверхности



#### **ПРЕДУПРЕЖДЕНИЕ!**

**Опасность травмирования при контакте с горячими поверхностями!**

Во время эксплуатации поверхности деталей и эксплуатационные материалы (например, охлаждающая жидкость или охлаждающая вода) могут сильно нагреться. Контакт с горячими поверхностями или жидкостями вызывает серьезные ожоги кожи.

- Во время выполнения всех работ вблизи горячих поверхностей используйте термостойкую защитную рабочую одежду и защитные перчатки.
- При выполнении всех работ с эксплуатационными материалами используйте термостойкую защитную рабочую одежду и защитные перчатки.
- Перед выполнением всех работ убедитесь в том, чтобы все поверхности и эксплуатационные материалы охладились до температуры окружающей среды, подождите не менее 30 минут.

### Блокирование против повторного включения



#### **ПРЕДУПРЕЖДЕНИЕ!**

**Опасность для жизни вследствие несанкционированного повторного включения!**

Вследствие несанкционированного повторного включения электропитания во время техобслуживания и устранения неполадок, для людей в опасной зоне возникает опасность серьезных травм, вплоть до смертельных.

- Перед выполнением работ следует отключить все источники электропитания и заблокировать их от повторного включения.

**Ненадлежащее выполнение работ по устранению неисправностей****ПРЕДУПРЕЖДЕНИЕ!****Опасность травмирования в случае ненадлежащего устранения неисправностей!**

Ненадлежащее выполнение работ по устранению неисправностей может привести к тяжелым травмам и значительному материальному ущербу.

- Перед началом выполнения работ позаботьтесь о достаточном свободном пространстве для монтажа.
- Обратите внимание на порядок и чистоту на месте монтажа! Незакрепленные и лежащие друг на друге или вокруг детали и инструменты являются источниками несчастных случаев.
- Если детали демонтированы, проверьте правильность монтажа, снова установите все крепежные элементы и соблюдайте моменты затяжки винтов.
- Перед повторным вводом в эксплуатацию учтите следующее:
  - Убедитесь в том, что все работы по устранению неисправностей были проведены и завершены согласно сведениям и указаниям, содержащимся в данном руководстве.
  - Убедитесь в том, что в опасной зоне нет людей.
  - Убедитесь в том, что все крышки и предохранительные устройства установлены и функционируют надлежащим образом.

## Неисправности

### Сжатый воздух



#### **ПРЕДУПРЕЖДЕНИЕ!**

#### **Опасность травмирования, связанная со сжатым воздухом!**

Из пневматических шлангов или находящихся под давлением деталей в случае ненадлежащего обращения или повреждения может выйти сжатый воздух. Он может травмировать глаза, поднять пыль или привести к неконтролируемым движениям шлангов.

Находящиеся под давлением детали при ненадлежащем обращении могут начать бесконтрольное движение и привести к травмам.

- Перед демонтажем шлангов или находящихся под давлением деталей сбросьте в них давление.
- Незамедлительно поручите соответствующим квалифицированным специалистам заменить поврежденные детали, которые во время эксплуатации находятся под давлением.
- Перед выполнением всех работ проверяйте, чтобы компрессор не находился под давлением, подождите не менее 5 минут.

### Туман охлаждающей жидкости



#### **ОСТОРОЖНО!**

#### **Опасность травмирования из-за тумана охлаждающей жидкости!**

При высоких температурах или механическом распылении может образоваться туман охлаждающей жидкости. Туман охлаждающей жидкости может вызвать раздражение глаз и дыхательных путей.

- Во время выполнения работ с системой охлаждающей жидкости и при образовании тумана охлаждающей жидкости используйте средства защиты дыхательных путей и защитные очки и обеспечьте подвод сжатого воздуха.



**Неисправности****Правила поведения в случае возникновения неисправностей**

Действуют следующие правила:

1. В случае возникновения неисправностей, которые представляют собой непосредственную опасность для людей или материальных ценностей, незамедлительно выполните аварийное выключение.
2. Определите причину неисправности.
3. Если устранение неисправности требует выполнения работ в опасной зоне, выключите машину и главный рубильник.  
Незамедлительно проинформируйте о неисправности ответственное лицо на месте эксплуатации.
4. В зависимости от вида неисправности поручите ее устранение авторизованным квалифицированным специалистам или устраните ее самостоятельно.



*Приведенная далее таблица неисправностей дает представление о том, кто имеет право устранять неисправности.*

## Неисправности

### 9.2 Индикаторы неисправностей

Сведения об индикации неисправностей содержатся в  
 ↪ *Документации по системе управления.*

### 9.3 Таблица неисправностей

Описание неполадки	Причина	Способ устранения	Персонал
Слишком высокая температура сжатия (горит красная лампа)	Слишком высокая температура впускаемого воздуха или температура окружающей среды	Обеспечьте вентиляцию компрессорной	Обученный персонал
	Вход или выход охлаждающего воздуха закрыт	Освободите вход или выход охлаждающего воздуха, насколько это необходимо	Обученный персонал
	Охлаждающая жидкость загрязнена	Замените охлаждающую жидкость ↪ Глава 8.4.7 «Замена охлаждающей жидкости / замена масляного фильтра жидкости» на странице 93	Обученный персонал
	Недостаток охлаждающей жидкости	Долейте охлаждающую жидкость ↪ Глава 8.4.2 «Проверка уровня охлаждающей жидкости / доливка охлаждающей жидкости» на странице 87	Обученный персонал
	Радиатор охлаждения загрязнен	Очистите радиатор ↪ Глава 8.4.5 «Проверка загрязненности радиатора» на странице 91	Обученный персонал

## Неисправности

Описание неполадки	Причина	Способ устранения	Персонал
Давление в сети падает	Расход сжатого воздуха больше, чем количество сжатого воздуха, производимое винтовым компрессором	Требуется компрессор, производящий большее количество сжатого воздуха	Производитель
	Всасывающий фильтр загрязнен	Замените всасывающий фильтр ☞ <i>Глава 8.4.10 «Замена всасывающего фильтра» на странице 98</i>	Обученный персонал
	Разгрузочный клапан во время сжатия пропускает воздух	Проверьте разгрузочный клапан и при необходимости замените уплотнения	Производитель
	Впускной клапан не открывается	Проверьте и при необходимости замените электромагнитный клапан и поршень клапана	Производитель
	Утечки в сети сжатого воздуха	Устранить утечки	Обученный персонал
Винтовой компрессор пропускает воздух через предохранительный клапан	Клапан минимального давления заблокирован	Очистите или замените клапан минимального давления	Производитель
	Предохранительный клапан неисправен	Проверьте и при необходимости замените предохранительный клапан	Производитель
	Сепаратор загрязнен	Замените сепаратор ☞ <i>Глава 8.4.9 «Замена сепаратора» на странице 97</i>	Обученный персонал

## Неисправности

Описание неполадки	Причина	Способ устранения	Персонал
"Неисправность - избыточное давление" или "слишком высокое давление в сети" (горит красная лампа)	Сепаратор загрязнен	Замените сепаратор ☞ Глава 8.4.9 «Замена сепаратора» на странице 97	Обученный персонал
	Имеется повышенное внешнее давление в сети	Уравняйте внешнее давление или отсоедините его от сети	Обученный персонал
Винтовой компрессор не запускается автоматически или не осуществляет подачу после предшествующего отключения по достижении конечного давления или в режиме холостого хода	Настроено слишком низкое давление в сети	Заново настройте давление в сети ☞ Документация по системе управления	Проинструктированное лицо
	Разрыв в электрической цепи	Проверьте электрическую цепь на предмет разрыва	Специалист по электрике
	Температура окружающей среды ниже +1 °С, сообщение "Слишком низкая температура охлаждающей жидкости"	Установите дополнительную систему отопления или обеспечьте поддержание необходимой температуры в компрессорной и, кроме того, обратитесь к производителю	Обученный персонал
	Активировано управление по программе системе управления	Проверьте настройки интервалов работы и давлений в системе управления ☞ Документация по системе управления	Проинструктированное лицо

## Неисправности

Описание неполадки	Причина	Способ устранения	Персонал
Установка не запускается при нажатии пускового выключателя	Давление в сети выше, чем давление включения	Примите во внимание значение давления в сети и измените настройки ☞ <i>Документация по системе управления</i>	Проинструктированное лицо
	Мигает символ "дистанционный"	Активировано дистанционное управление ☞ <i>Документация по системе управления</i>	Проинструктированное лицо
	Отсутствует напряжение в винтовом компрессоре	Проверьте наличие напряжения	Специалист по электрике
	Электрический сбой в системе управления	Проверьте систему управления	Специалист по электрике
	Значения времени переключения активированы в системе управления	Проверьте значения времени переключения и периоды давления в системе управления ☞ <i>Документация по системе управления</i>	Проинструктированное лицо
Сжатый воздух содержит много охлаждающей жидкости (слишком высокий расход охлаждающей жидкости)	Забита трубка возврата масла из сепаратора	Очистите или замените трубку возврата масла из сепаратора ☞ «Очистка / замена трубки возврата масла» на <i>странице 111</i>	Обученный персонал
	Дефектный сепаратор	Замените сепаратор ☞ <i>Глава 8.4.9 «Замена сепаратора» на странице 97</i>	Обученный персонал

## Неисправности

Описание неполадки	Причина	Способ устранения	Персонал
Установка останавливается перед достижением конечного давления (красная лампа горит)	Превышение температуры или давления	Устраните неисправность ↪ <i>Документация по системе управления</i>	Проинструктированное лицо
	Разрыв в управляющей цепи	Проверьте электрическую цепь	Специалист по электрике
Падение давления	Слишком высокий перепад давления в фильтре	Замените фильтр	Обученный персонал

## 9.4 Работы по устранению неисправностей

### Очистка / замена обратного трубопровода

Персонал:

■ Обученный персонал

Средства индивидуальной защиты:

- Защитная обувь
- Защитная спецодежда
- Пылезащитная маска
- Защитные очки
- Защитные перчатки

1. Выключите винтовой компрессор и предохраните его от повторного включения.
2. Закройте запорный орган на стороне сети сжатого воздуха и предохраните его от повторного открытия.
3. Откройте звукоизолирующие панели при помощи специального ключа и снимите их.
4. При помощи сборного бака соберите вытекающую охлаждающую жидкость.

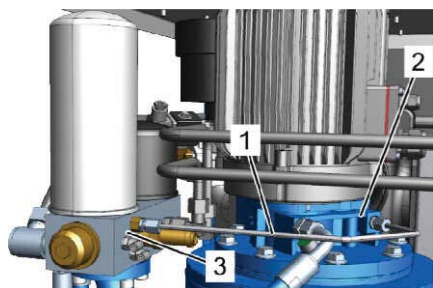


Рис. 43: Обратный трубопровод

5.



*В зависимости от конструкции может быть установлено несколько тонких очистителей. Для каждого тонкого очистителя имеется обратный трубопровод.*

Отсоедините обратный трубопровод (Рис. 43/1) на корпусе сепаратора (Рис. 43/3) и ступени компрессора (Рис. 43/2).

6. Очистите обратный трубопровод (Рис. 43/1) и сопло, при необходимости замените их оригинальными запчастями (☞ Приложение D «Список запчастей» на странице 125).
7. Снова установите сопло и обратный трубопровод (Рис. 43/1) на место и затяните резьбовые соединения (☞ Приложение B «Моменты затяжки винтов» на странице 120).

## Неисправности

### 9.5 Ввод в эксплуатацию после устранения неисправности

После устранения неисправности для повторного ввода в эксплуатацию выполните следующие шаги:

1. Переключите в исходное положение устройства аварийного выключения.
2. Квитируйте неисправность ↪ *Документация по системе управления.*
3. Убедитесь в том, что в опасной зоне нет людей.
4. Запустите винтовой компрессор ↪ *Документация по системе управления.*



## 10 Демонтаж и утилизация

После завершения срока эксплуатации демонтировать машину и отправить на экологически безопасную утилизацию.

### 10.1 Указания по технике безопасности во время демонтажа и утилизации

#### Электрическое оборудование



#### **ОПАСНОСТЬ!**

**Опасность для жизни вследствие воздействия электрического тока!**

При контакте с узлами под напряжением возникает опасность для жизни. Включённые электрические узлы могут неожиданно начать движение и, таким образом, привести к серьёзным травмам.

- Перед началом демонтажа отключить электропитание и произвести окончательное отсоединение.

#### Некомпетентный демонтаж



#### **ПРЕДУПРЕЖДЕНИЕ!**

**Опасность травмы вследствие некомпетентного демонтажа!**

Накопленная остаточная энергия, узлы в машине или инструменты с острыми кромками и углами могут причинить травмы.

- Перед началом работ обеспечить достаточное пространство для выполнения.
- Осторожно обращаться с открытыми узлами, имеющими острые кромки.
- Следить за порядком и чистотой на рабочем месте! Свободно лежащие или разбросанные узлы и инструменты могут быть источниками несчастных случаев.
- Узлы демонтировать надлежащим образом. Учитывать высокий собственный вес узлов. При необходимости, использовать подъёмные механизмы.
- Закрепить узлы, чтобы предотвратить их падение или опрокидывание.
- В неясных ситуациях обращаться к изготовителю.

## Демонтаж и утилизация

### 10.2 Демонтаж

Перед началом демонтажа:

- Выключите машину и предохраните ее от повторного включения.
- Необходимо физически отсоединить все источники энергии от машины и сбросить накопленную остаточную энергию.
- Удалите эксплуатационные и вспомогательные материалы, а также остатки перерабатываемых материалов и утилизируйте их экологически безопасным способом.

Затем правильно очистите узлы и детали и разберите их с соблюдением действующих местных предписаний по охране труда и охране окружающей среды.

### 10.3 Утилизация

В случае, если не было заключено соглашение о возврате или утилизации отходов, разобранные детали используют как вторичное сырье:

- Металлические компоненты необходимо пустить на лом.
- Пластмассовые элементы следует направить на вторичную переработку.
- Прочие компоненты нужно отсортировать по качеству материалов и утилизировать.



#### **ПРИМЕЧАНИЕ!**

**Опасность для окружающей среды вследствие неправильной утилизации!**

В результате неправильной утилизации могут возникнуть опасности для окружающей среды.

- Электролом, электронные компоненты, а также смазочные материалы и другие эксплуатационные материалы необходимо направлять для утилизации на имеющие лицензию специализированные предприятия по утилизации отходов.
- В случае сомнения необходимо получить сведения об экологически безопасной утилизации в местном муниципальном органе или на специализированном предприятии по утилизации отходов.

## 11 Индекс

### А

Аварийная ситуация.....	76
Аварийное выключение .....	76
Аварийно-спасательные мероприятия.....	76

### Б

Бак высокого давления для охлаждающей жидкости .....	52
Безопасность	
Общая информация .....	12

### В

Вентиляция.....	65
Включение после первого ввода в эксплуатацию.....	72

### Г

Гарантийные условия.....	11
Главный выключатель .....	28

### Д

Демонтаж.....	113
Дополнительная смазка электродвигателя....	96

### З

Замена приемного фильтра.....	98
Запчасти .....	82
Защитная экипировка.....	17
Звукоизолирующие панели.....	50

### И

Индикаторы неисправностей .....	106
Инспекция после транспортировки.....	58

### К

Клапан минимального давления/обратный клапан .....	53
Контактное лицо.....	11
Краткое описание .....	49

### М

Места сопряжения.....	55
Подвод воздуха.....	56
Подключение сжатого воздуха.....	57
Среды.....	55
Место установки.....	64
Монтаж	
Вентиляция .....	65
Принудительная вентиляция.....	66

### Н

Начало производства сжатого воздуха .....	72
Неисправность	
Обратный трубопровод .....	110
Несчастный случай .....	32

### О

Обзор	
Тип 16 – 30 .....	48
Тип 2 S – 8 S.....	46
Тип 6 – 15 .....	47
Узлы .....	46
Обратный трубопровод	
замена .....	110
очистка .....	110
Общие сведения	
Тип 2 S – 8 S.....	39
Тип 6 – 30 .....	42
Описание принципа функционирования.....	49
Охладитель .....	53
Охлаждающая жидкость .....	39
доливка .....	87
замена .....	93
Смазка при пуске .....	70
Охлаждающий вентилятор .....	54

**Индекс**

Охрана авторских прав.....	10	Символы	
Охрана окружающей среды		в руководстве.....	7
Охлаждающая жидкость.....	33	на машине.....	35
Смазочные материалы.....	33	на упаковке .....	59
<b>П</b>		Система управления.....	49
Параметры подключения		Смазка при пуске.....	70
Тип 2 S – 8 S, подвод воздуха.....	40	Струя жидкости .....	22
Тип 2 S – 8 S, электрическое подключение	40	Ступень компрессора.....	51
Тип 6 – 30, подвод воздуха.....	44	<b>Т</b>	
Тип 6 – 30, электрическое подключение .....	43	Таблица неисправностей.....	106
Первая помощь .....	32	Таблички.....	34
Персонал.....	15	Техническое обслуживание	
Подключение воздуха.....	67	Доливка охлаждающей жидкости.....	87
Подключение сжатого воздуха .....	67	Дополнительная смазка электродвигателя	96
Подключение электричества .....	68	Замена охлаждающей жидкости .....	93
Подключение электропитания .....	68	Замена приемного фильтра .....	98
Пожар .....	32	Замена тонкого очистителя.....	97
Предохранительные клапаны.....	28	Замена фильтра охлаждающей жидкости..	93
Предохранительные устройства .....	26, 27	Проверка загрязненности охладителей.....	91
Привод.....	50	Проверка на наличие утечек .....	90
Приводной агрегат .....	50, 99	Проверка приводного агрегата.....	99
Приемный фильтр.....	51	Проверка скопления конденсата.....	92
Применение .....	13	Проверка температуры компрессора.....	90
Применение по назначению .....	13	Проверка уровня охлаждающей жидкости .	87
Принудительная вентиляция.....	66	Тонкий очиститель .....	52
Проверка загрязненности охладителей .....	91	замена.....	97
Проверка на наличие утечек.....	90	Транспортировка.....	60
Проверка скопления конденсата .....	92	<b>У</b>	
Проверка температуры .....	90	Узлы	
<b>Р</b>		Бак высокого давления для охлаждающей	
Работы, выполняемые после первого ввода в		жидкости .....	52
эксплуатацию.....	73	Дополнительный охладитель сжатого	
<b>С</b>		воздуха .....	53
Сервис.....	11	Заливной штуцер.....	52
Сервисная служба .....	11	Звукоизолирующие панели .....	50
Сервисный журнал.....	120	Клапан минимального давления/обратный	
		клапан.....	53

Отверстие для слива охлаждающей жидкости.....52	Утилизация.....113
Охладитель.....53	<b>Ф</b>
Охладитель охлаждающей жидкости.....53	Фильтр охлаждающей жидкости..... 54
Охлаждающий вентилятор.....54	замена..... 93
Приводной агрегат.....50	Фирменная табличка..... 37
Приемный фильтр.....51	<b>Х</b>
Приточный вентилятор.....54	Хранение..... 61
Система управления.....49	<b>Э</b>
Смотровое отверстие.....52	Эксплуатационные материалы
Степень компрессора.....51	Тип 2 S – 8 S..... 41
Тонкий очиститель.....52	Тип 6 – 30..... 45
Фильтр охлаждающей жидкости.....54	Эксплуатирующая организация..... 14
Упаковка.....59	Электрический ток..... 20
Уровень охлаждающей жидкости	Эмиссии..... 38
проверка.....69, 87	Эмиссия шума..... 38
Условия монтажа.....64	
Условия эксплуатации.....41, 44	

## Приложение

### 12 Приложение



## Моменты затяжки винтов

### B Моменты затяжки винтов

---

#### MONTAGE-ANWEISUNG

Таблица der Anzugsmomente

Stand 28.08.07

---

Сicherungsschrauben/-Muttern (schwarzer, trockener Untergrund)

Ausführung B  
158/193/196/251 u.ä.

	Klasse 8.8		Klasse 10.9	
<b>M 5</b>	max.	5 Nm	max.	10 Nm
<b>M 6</b>	max.	8 Nm	max.	18 Nm
<b>M 8</b>	max.	20 Nm	max.	44 Nm
<b>M 10</b>	max.	40 Nm	max.	87 Nm
<b>M 12</b>	max.	69 Nm	max.	151 Nm
<b>M 16</b>	max.	170 Nm	max.	380 Nm

Schrauben/Muttern (schwarzer, trockener Untergrund)

Ausführung DIN  
912/931/933/934/982 u.ä.

	Klasse 8.8		Klasse 10.9	
<b>M 5</b>	max.	6 Nm	max.	8,5 Nm
<b>M 6</b>	max.	10 Nm	max.	14 Nm
<b>M 8</b>	max.	25 Nm	max.	35 Nm
<b>M 10</b>	max.	49 Nm	max.	69 Nm
<b>M 12</b>	max.	86 Nm	max.	120 Nm
<b>M 16</b>	max.	210 Nm	max.	295 Nm

---



**С Сервисный журнал****Тип компрессора:****Номер установки:**

Пожалуйста, указывайте в запросах, заказах и письмах.

Номер двигателя:

Номер резервуара высокого давления

Дата ввода в эксплуатацию:

**Ваша сервисная служба:**







## **D** Список запчастей



### **Список запчастей**

*Список запчастей прилагается к входящей в комплект поставки документации.*





