

Адсорбирующий осушитель сжатого воздуха

**ADN 19, ADN 32, ADN 46, ADN72, ADN 111, ADN 150,
ADN 180, ADN 234, ADN 300, ADN 375, ADN 450, ADN
540, ADN 770, ADN 975, ADN 1230, ADN 1530**



1	Табличка заводских характеристик	4
2	Гарантийные обязательства	5
3	Правила безопасности	6
3.1	Описание символов используемых в инструкции	6
3.2	Предупреждения	7
3.3	Правила использования осушителя	7
3.4	Инструкции по эксплуатации оборудования, работающего под давлением в соответствии с нормами PED 97/23/CE	7
4	Установка	8
4.1	Транспортировка	8
4.2	Место установки	8
4.3	Схема монтажа	9
4.4	Поправочные коэффициенты	10
4.5	Подсоединения к линии сжатого воздуха	11
4.6	Схема подсоединения к электрооборудованию	11
4.7	Слив конденсата фильтра на входе	11
5	Включение	12
5.1	Подготовка к включению	12
5.2	Первый запуск	12
5.3	Включение и выключение	13
6	Технические параметры	14
6.1	Технические характеристики осушителей серии ADN 19-150	14
6.2	Технические характеристики осушителей серии ADN 180-1530	15
7	Техническое описание	16
7.1	Панель контроллера	16
7.2	Описание работы	16
7.3	Диаграмма потоков	16
7.4	Принцип работы	17
7.5	Контроллер DDC15	18
7.5.1	Синоптическая панель	18
7.5.2	Программирование (Уставки) % загрузки	22
7.5.2.1	Расчет % загрузки	22
7.5.3	Конфигурация работы	23
7.5.3.1	Переключатель питания (U2)	23
7.5.3.2	Переключатели DIP	24
7.5.4	Циклы работы	25
7.5.4.1	FIX	25
7.5.4.2	DPD	25
7.5.4.3	FIX - 2ая загрузка	26

7.5.4.4	Test	27
7.5.5	Техническое обслуживание	28
7.5.6	Предохранители	28
7.5.7	Коммуникационные линии	28
7.6	Датчик точки росы (опция)	28
7.6.1	Аналоговый сигнал PDP	29
7.7	Реле давления «Сигнал тревоги смены колонн» (опция)	29
7.7.1	Калибровка	29
8	Техобслуживание, поиск неисправностей, запчасти и демонтаж	30
8.1	Контроль и техобслуживание	30
8.2	Неисправности и способы их устранения	31
8.3	Рекомендуемые запчасти	33
8.5	Демонтаж осушителя	34
9	Габариты. Чертежи. Электросхемы	35
9.1	Габаритные размеры оборудования	35
9.1.1	Размеры осушителя ADN 19	35
9.1.2	Размеры осушителя ADN 32	35
9.1.3	Размеры осушителя ADN 46	36
9.1.4	Размеры осушителя ADN 72	36
9.1.5	Размеры осушителя ADN 111	37
9.1.6	Размеры осушителя ADN 150	37
9.1.7	Размеры осушителя ADN 180	38
9.1.8	Размеры осушителя ADN 234	38
9.1.9	Размеры осушителя ADN 300	39
9.1.10	Размеры осушителя ADN 375	39
9.1.11	Размеры осушителя ADN 450	40
9.1.12	Размеры осушителя ADN 540	40
9.1.13	Размеры осушителя ADN 770	41
9.1.14	Размеры осушителя ADN 975	41
9.1.15	Размеры осушителя ADN 1230	42
9.1.16	Размеры осушителя ADN 1530	42
9.2	Принципиальная схема компоновки	43
9.2.1	Принципиальная схема компоновки ADN 19-150	43
9.2.2	Принципиальная схема компоновки ADN 180-1530	44
9.3	Электрические схемы	45
9.3.1	Электрические схемы осушителей 19-1530	46
10	Лист заметок	47

1. Табличка заводских характеристик

- Идентификационная табличка осушителя содержит все характеристики осушителя.
- Перед установкой осушителя заполните указанную таблицу, переписывая данные с идентификационной таблички, прикрепленной к оборудованию. Данные идентификационной таблички нужно всегда указывать, когда необходима информация или запасные части, запрашиваемые у производителя или дилера, в том числе в течение гарантийного периода.
- **Удаление или повреждение идентификационной таблички лишает права получения гарантии.**

Гарантия

Гарантия составляет 12 месяцев с момента отгрузки. Гарантия распространяется на неисправные компоненты, которые будут ремонтироваться или заменяться бесплатно, за исключением расходов на проезд, проживание и питание нашего инженера.

Гарантия не покрывает любую ответственность за прямой или косвенный ущерб персоналу, животным или оборудованию, которые вызваны ненадлежащим использованием или техобслуживанием, и ограничивается только на производственные неисправности.










Право на гарантийный ремонт подчиняется строгому соответствию инструкциям по установке, использованию и техобслуживанию, указанным в настоящем руководстве.

Гарантия немедленно аннулируется в случае даже незначительных изменений или модификаций осушителя. При запросе на ремонт во время гарантийного периода следует предоставить данные, которые указаны на табличке заводских характеристик.

3. Правила безопасности

3.1

Описание символов используемых в инструкции

-  Перед началом каких-либо работ с осушителем следует внимательно прочитать данное руководство по эксплуатации и техническому обслуживанию.
-  Предостережение общего характера. Опасность или возможность повреждения оборудования. Внимательно прочитайте инструкции под этим знаком.
-  Опасность поражения электрическим током. Соответствующий текст содержит инструкции, несоблюдение которых может привести к смертельной опасности. Необходимо строгое соблюдение инструкции.
-  Опасность: установка или ее часть находится под давлением.
-  Опасность: установка или ее узлы во время работы могут сильно нагреваться.
-  Опасность: обработанный воздух не предназначен для вдыхания; несоблюдение данного предупреждения может привести к серьезной травме или летальному исходу.
-  Опасность: запрещено использовать воду для тушения пожаров вблизи или над осушителем.
-  Опасность. Не эксплуатируйте оборудование при снятых панелях.
-  Операции по техобслуживанию или контролю могут выполняться только квалифицированным персоналом [1].



Подвод сжатого воздуха.



Выход сжатого воздуха.



Слив конденсата.



Операции, которые могут выполняться оператором устройства, при наличии необходимой квалификации [1].

ПРИМЕЧАНИЕ: Текст, который определяет пункты примечания и который следует принять во внимание, не включает меры предосторожности.


При разработке данного устройства было уделено должное внимание защите окружающей среды:


- Осушитель и упаковка выполняются из сырья, подлежащего вторичной переработке.
- Энергосберегающий дизайн

[1] Опытный и обученный персонал, который знаком с национальными и местными нормативами, и может выполнять необходимые действия, идентифицировать и избегать возможных опасных ситуаций при обращении, установке, использовании и сервисном обслуживании устройства. Убедитесь в соблюдении всех действующих нормативов.

3.2


Предупреждения


 Гарантия не применяется к любым блокам, поврежденным в результате аварии, модификации, неправильного использования, небрежного использования или неправильного применения устройства. Неавторизованные изменения незамедлительно приведут к потере гарантии.


 Сжатый воздух является очень опасным источником энергии. Никогда не работайте на осушителе при наличии давления в системе.

Никогда не направляйте шланги сжатого воздуха или слива конденсата на людей и животных. Пользователь осушителя отвечает за правильную установку осушителя, описанную в главе «Установка». В противном случае гарантия аннулируется, и могут возникнуть ситуации, опасные как для персонала, так и для оборудования.

Эксплуатация и обслуживание электрических устройств должны выполняться только квалифицированным персоналом. Перед началом выполнения любых операций по техническому обслуживанию необходимо соблюсти следующие условия:

 Убедитесь, что электропитание отключено, устройство заблокировано, вывешена табличка о проведении сервисных работ, и что электропитание не может быть подано во время проведения сервисных работ.

 Убедитесь, что клапаны закрыты и воздушный контур находится при атмосферном давлении. Сбросьте давление осушителя.

 При возникновении пожара применять только **углекислотный огнетушитель**, вода не приемлема для тушения электротехнических приборов.


3.3


Правила использования осушителя

Осушитель разработан, изготовлен и произведён только для отделения влаги, содержащейся в сжатом воздухе. Любое другое использование осушителя считается неправильным. Изготовитель не берет на себя никакой ответственности за возможные неисправности осушителя при его эксплуатации не по назначению; пользователь в таком случае несет ответственность за любую проистекающую по данной причине опасность. Кроме того, правильное использование требует соблюдения условий монтажа, а именно:

- Напряжение и частота питающего тока.
- Давление, температура и расход воздуха на входе.
- Температура окружающей среды.

Осушитель поставляется прошедшим испытания и полностью собранным. Потребитель должен только присоединить его, как описано в следующей главе.

 Оборудование предназначено для отделения влаги и незначительной части частиц масла, содержащихся в сжатом воздухе.

 Сухой воздух не может использоваться для дыхания или для операций, ведущих к прямому контакту с пищевыми продуктами.

3.4

Инструкции по эксплуатации оборудования, работающего под давлением в соответствии с нормами PED 97/23/CE

Модель осушителя	Минимальная толщина, [мм]
ADN 19-32	0,80
ADN 46-72	1,45
ADN 111	1,80
ADN 150	2,00
ADN 180	1,20
ADN 234	1,25
ADN 300	1,40
ADN 375	1,55
ADN 450	1,70
ADN 540	1,85
ADN 770	2,20
ADN 975	2,50
ADN 1230	2,80
ADN 1530	3,10

Правильное использование оборудования, работающего под давлением, является необходимым условием для обеспечения безопасности. В данных целях пользователь должен поступать следующим образом:

1. Правильно использовать оборудование в пределах значений давления и температуры, приведенных на табличке технических данных, предоставленной изготовителем.
2. Не допускать проведения сварочных работ на теплообменнике.
3. Не допускать установки оборудования в недостаточно проветриваемых помещениях, в местах, подверженных действию источников тепла или вблизи воспламеняющихся веществ.
4. Не допускать действия на оборудование во время работы вибраций, которые могут вызвать поломки.
5. Регулярно раз в год проверять появление коррозии в элементах под давлением. **Толщина стенки колонны после появления коррозии не должна быть ниже значения указанного в приведенной рядом таблице.**
6. Ежедневно проверять правильное функционирование клапана автоматического слива конденсата, не допуская скопления жидкости внутри оборудования.
7. Максимальное рабочее давление, указанное в табличке данных, предоставленной производителем, не должно превышать.
8. Сохранить для дальнейшего использования документацию, прилагаемую к оборудованию (инструкция по эксплуатации, сертификат соответствия и т.д.).

4. Установка

4.1

Транспортировка

Упаковочный материал подлежит вторичной переработке. Утилизируйте любой вид упаковки в соответствии с правилами, действующими в стране его расположения.



Проверив целостность заводской упаковки, поместите блок рядом с выбранным местом установки и освободите содержимое от упаковки.

- • Для транспортировки упакованного осушителя рекомендуется использовать специальную тележку или подъемник. Транспортировка вручную не рекомендуется.
- • Проводить работы с осторожностью. Резкие падения могут привести к непоправимым повреждениям.
- • Рекомендуется хранить осушитель в защищенном от непогоды месте (даже если он упакован).

4.2

Место установки



Не использовать воду для тушения пожаров вблизи или на осушителе.



Необходимо уделить особое внимание выбору места для установки, так как неправильный выбор места установки может привести к поломке осушителя. Осушитель нельзя использовать во взрывоопасной окружающей среде, где существует риск возникновения пожара, или в присутствии твердых или газообразных загрязняющих веществ.



Опасность: шум от работающего оборудования может превышать 85 dBA, поэтому его следует устанавливать в зоне, свободной от людей. Установщик и/или оператор обязаны принять необходимые меры, чтобы шум создаваемый оборудованием не проникал в соседние помещения.



Внимание: прежде чем включать оборудование, оператор обязан выполнить меры безопасности, используя противошумовые индивидуальные средства защиты (беруши, противошумовые наушники и т.д.).

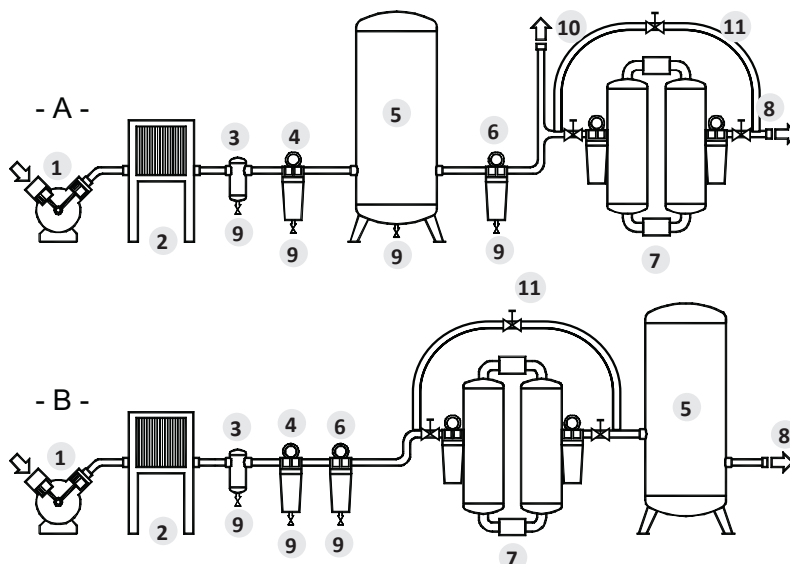
Минимальные требования для установки:

- • Выбрать сухое, чистое, не запыленное помещение, защищенное от атмосферных осадков.
- • Основание должно быть ровным, горизонтальным и выдерживающим необходимую нагрузку.
- • Минимальная температура окружающей среды +1 °С.
- • Максимальная температура окружающей среды + 50 °С.
- • Оставить не менее одного метра с каждой стороны осушителя для вентиляции и техобслуживанию.
- • Осушитель не нужно закреплять на основании.

4.3

Схема монтажа

1. Воздушный компрессор
2. Конечный охладитель
3. Отделитель конденсата
4. Фильтр 5 микрон
5. Резервуар сжатого воздуха
6. Фильтр 1 микрон
7. Осушитель ADN
8. Выход сухого воздуха
9. Слив конденсата
10. Выход влажного воздуха
11. Байпас



Осушитель поставляется в комплекте с фильтрами: со степенью фильтрации 0,01 микрон на входе и фильтром со степенью фильтрации 1 микрон на выходе. Для продления срока службы фильтра на входе рекомендуется устанавливать фильтры со степенью фильтрации 5 и 1 микрон перед осушителем.

Установка **типа А** используется в случае, если воздух, обрабатываемый осушителем ADN, составляет лишь часть от общего расхода, либо если компрессор работает с малыми нагрузками и общее потребление равно производительности компрессора.

Установка **типа В** используется в том случае, если осушитель ADN обрабатывает весь расход воздуха; либо в случае значительного превышения или равенству производительности компрессора. Объем резервуара должен обеспечивать кратковременную компенсацию больших объемов воздуха (импульсный принцип работы).

4. Установка

4.4

Поправочные коэффициенты

Поправочный коэффициент в зависимости от рабочего давления:														
Давление воздуха на входе barg	4	5	6	7	8	9	10	11	12	13	14	15	16	
Коэффициент (F1)	0,62	0,77	0,90	1,00	1,09	1,17	1,24	1,31	1,37	1,42	1,47	1,52	1,56	

Поправочный коэффициент в зависимости от температуры воздуха на входе:						
Температура воздуха, °C	≤25	30	35	40	45	50
Коэффициент (F2)	1,12	1,06	1,00	0,93	0,86	0,78

Как определить действительную производительность осушителя:	
Действит. производительность = Номинальн. производительность x Коэф.(F1) x Коэф. (F2)	
Пример: Осушитель ADN 300 имеет номинальную расчетную (проектную) производительность 5000 л/мин . Какова максимальная производительность (расход воздуха), получаемая при следующих условиях работы: Мин. давление воздуха на входе = 8 barg Коэффициент (F1) = 1.09 Макс. темп. воздуха на входе = 45°C Коэффициент (F2) = 0,86 Для каждого рабочего параметра есть соответствующий числовой коэффициент, при умножении на который номинальной расчетной производительности, получаем следующую величину: Обрабатываемый поток сжатого воздуха = 5000 x 1,09 x 0,86 = 4687 л/мин 4687 л/мин → Это величина максимальной производительности (расхода воздуха), которую осушитель в состоянии обеспечить при вышеуказанных рабочих условиях.	

Как выбрать правильную модель осушителя с учетом условий эксплуатации:		
Расчетная производительность =	$\frac{\text{Требуемая производительность}}{\text{Коэф.(F1) x Коэф. (F2)}}$	
Пример: При работе со следующими параметрами: Требуемая производительность = 3700 л/мин Мин. давление воздуха на входе = 8 barg Коэффициент (F1) = 1.09 Температура воздуха на входе = 45°C Коэффициент (F2) = 0.86 Чтобы выбрать правильную модель осушителя, необходимо требуемый расход разделить на коэффициенты соответствующие для требуемых параметров:		
Расчетная производительность =	$\frac{3700}{1,09 \times 0,86}$	= 3947 л/мин
Выбираем модель, подходящую для условий выше, это ADN 300 (чья номинальная производительность - 5000 л/мин).		

4.5

Подсоединения к линии сжатого воздуха

Операция, которая должна выполняться только квалифицированным специалистом. Запрещается выполнять с установкой под давлением.



Пользователь несет ответственность за то, что осушитель не будет эксплуатироваться при давлении, превышающем максимально допустимое давление, указанное на табличке заводских характеристик.

Работа осушителя при повышенном давлении может быть опасной для оператора и самого устройства.

Температура и количество поступающего воздуха в осушитель должны соответствовать значениям, указанным на идентификационной табличке. В случае особо горячего воздуха необходимо провести установку конечного охладителя. Соединение системы труб должно быть свободно от пыли, ржавчины, заусенцев и других загрязнений и должно соответствовать производительности осушителя.

При проектировании осушителя особое внимание было уделено уменьшению вибраций, возникающих при работе оборудования. Тем не менее, рекомендуется использовать присоединение трубопровода, который изолирует осушитель от возможных колебаний, происходящих на линии (гибкие трубы, вибровставки и т.п.)

4.6

Схема подсоединения к электрооборудованию

Строго необходимо обеспечить заземление установки!



Соединение с электросетью и системами защиты должно выполняться квалифицированным специалистом и соответствовать требованиям норм безопасности, действующих в стране потребителя.

Перед выполнением соединений необходимо убедиться, что напряжение и частота в электросети соответствуют значениям в идентификационной таблице осушителя. Допустимое отклонение напряжения $\pm 5\%$ от значения, приведенного в таблице.

Осушители выпускаются с проводом длиной 3 м, готовым к присоединению к системе электропитания.

Подключение выполнять по схеме, оснащенной **дифференциальной (IDn = 0.3A) и термомангнитной защитой.**

Кабели системы питания должны иметь сечение с учетом потребления осушителя, температуры окружающей среды, состояния проводки, длины кабеля, и требований норм по эксплуатации электроустановок.

4.7

Слив конденсата фильтра на входе

Конденсат находится под давлением воздуха, входящего в осушитель. Дренажная линия должна быть надёжно закреплена.



Не направлять струю конденсата на людей и животных.

Осушитель поставляется в комплекте с гибким пластиковым шлангом диаметром 6 мм и длиной 1500 мм для сброса конденсата.

Присоединить дренаж к коллектору предприятия или к контейнеру и жёстко его закрепить. Дренаж не должен присоединяться к линии находящейся под давлением.

Запрещается сливать конденсат в окружающую среду.

Конденсат, собираемый осушителем, содержит частицы масла, остающиеся в воздухе, выходящем из компрессора.

Утилизацию конденсата производить в соответствии с нормами, действующими в стране –получателе.

Рекомендуется установить сепаратор вода - масло, в который поступают все удаляемые конденсаты: из компрессоров, осушителей, ресиверов, фильтров и т.д.

4. Включение

5.1

Подготовка к включению



Убедиться, что рабочие параметры соответствуют номинальным значениям, указанным на идентификационной табличке осушителя (частота и напряжение питания, давление и температура сжатого воздуха, температура окружающей среды и т.д.)



Первый запуск должен производить только квалифицированный специалист. Этот же специалист отвечает за правильное и безопасное функционирование осушителя.

Каждый осушитель проходит тщательный контроль и тестирование, в условиях близких к реальным условиям эксплуатации. Тем не менее, осушитель может быть поврежден во время транспортировки. Поэтому рекомендуется проверить целостность оборудования перед началом установки и контролировать его работу в первые часы. Пользователь полностью отвечает за правильную и безопасную эксплуатацию оборудования.



Никогда не эксплуатируйте оборудование с открытыми (снятыми) панелями.



При первом включении или после длительного периода бездействия осушителя или техобслуживания внимательно следуйте инструкции.

Включение должно выполняться квалифицированным специалистом.

Последовательность действий:

- Убедиться, что условия производителя, указанные на этикетке «УДАЛИТЬ ПЕРЕД ПЕРВЫМ ЗАПУСКОМ» (установленной на контроллере DDC15), соответствуют реально требуемым условиям эксплуатации
- Убедиться, что при установке осушителя были соблюдены все пункты раздела «Установка».
- Убедиться, что подсоединения к системе сжатого воздуха жестко закреплены, а трубопровод закручен.
- Убедиться, что слив конденсата хорошо зафиксирован и соединён с емкостью для слива.
- Удалить всю упаковку и другие материалы, которые могут помешать работе осушителя.
- Медленно повысить давление в осушителе.
- Подать напряжение общим выключателем питания.
- Убедиться, что контроллер DDC15 включен.
- Проверить отсутствие утечек воздуха в трубопроводе.
- Выполнить тест слива конденсата из входного фильтра.
- Примерно через 2 минуты после включения, давление в колонне В понижается
- Подождать, пока осушитель выполнит несколько циклов (поочередное понижение давления в колоннах)
- В зависимости от установленных параметров осушителя, рабочий цикл инвертируется каждые 2 минуты (при точке росы -70°C) или каждые 5 минут (при точке росы -40°C) или каждые 7,5 минут (при точке росы -20°C).



В первые часы (дни) работы осушителя, требуемой Точки Росы может не быть. Причиной этого может быть содержание влаги в адсорбирующем материале. При первом запуске, после продолжительного периода бездействия оборудования или технического обслуживания, в первые два дня эксплуатации осушителя рекомендуемый расход составляет 50% от номинального.

5.3

Включение и выключение



Внимание: прежде чем включать оборудование, оператор обязан выполнить меры безопасности, используя противошумовые индивидуальные средства защиты (беруши, противошумовые наушники и т.д.).

**Включение**

- Медленно повысить давление в осушителе.
- Подать напряжение общим выключателем питания.
- Убедиться, что контроллер DDC15 включен.
- Подождать некоторое время и проверить слив конденсата в фильтре на входе или выполнить тест слива
- В течение первых двух минут давление в обеих колоннах повышается.
- Подождать, пока осушитель выполнит несколько циклов (понижается давление поочередно в колонне А и В)

**Выключение**

- Убедиться, что слив конденсата в фильтре на входе работает правильно
- Прервать поток воздуха.
- Произвести декомпрессию до атмосферного давления.
- Выключить общий выключатель питания.

ПРИМЕЧАНИЕ: Во время работы в обеих колоннах периодически понижается давление для регенерации. В колонну с низким давлением поступает часть осушенного воздуха из другой колонны с последующим удалением поступившего воздуха в атмосферу. Шумы выходящего воздуха в атмосферу приглушаются глушителями.

6. Технические параметры

6.1

Технические характеристики осушителей серии ADN 19-150

МОДЕЛЬ ADN		19	32	46	72	111	150
Производительность при минимальных условиях (1)	N л/мин	320	530	760	1200	1850	2500
	N м3/час	19,2	31,8	45,6	72	111	150
	scfm	11	19	27	42	65	88
Точка Росы под давлением (2)	°C	-20, -40, -70					
Номинальная температура окружающей среды	°C	+(1 - 50)					
Номинальная температура воздуха на входе	°C	+35					
Макс. температура воздуха на входе	°C	+50					
Номинальное давление воздуха на входе	barg	7					
Максимальное давление воздуха на входе (3)	barg	16					
Соединение вход/выход	BSP-F	G 3/8"			G 1/2"	G 3/4"	G 1"
Адсорбирующий материал, тип		Молекулярное сито					
Адсорбирующий материал, количество	kg	5,0	8,5	12,0	20,0	27,0	40,0
Стандартное электропитание (2)	Фз/В/Гц	1/220/50					
Номинальное потребление электроэнергии 50Hz	Вт	50					
Уровень шума на расстоянии 1 метр	dbA	> 85					
Вес	kg	55	65	71	87	111	128

(1) Под номинальными условиями подразумевается: давление воздуха на входе 7 barg и температурой +35 °C.

(2) Уточнить при заказе.

(3) По заказу изготовление на давление до 16 barg.

6.2

Технические характеристики осушителей серии ADN 180-1530

МОДЕЛЬ ADN		180	234	300	375	450	540	770	975	1280	1530	
Производительность при минимальных условиях (1)	N л/мин	3000	3900	5000	6200	7500	9000	12800	16200	20500	25500	
	N м3/час	180	234	300	372	450	540	768	972	1230	1530	
	scfm	106	138	177	219	265	318	452	572	724	901	
Точка Росы под давлением (2)	°C	-20, -40, -70										
Номинальная температура окружающей среды	°C	+(1 - 50)										
Номинальная температура воздуха на входе	°C	+35										
Макс. температура воздуха на входе	°C	+50										
Номинальное давление воздуха на входе	barg	7										
Максимальное давление воздуха на входе (3)	barg	10,3										
Соединение вход/выход	BSP-F	G 1"	G 1. 1/2"					G 2"		G 2. 1/2"		
Адсорбирующий материал, тип		Молекулярное сито										
Адсорбирующий материал, количество	kg	45	63	79	98	118	140	195	250	320	495	
Стандартное электропитание (2)	Фз/В/Гц	1/220/50										
Номинальное потребление электроэнергии 50Hz	Вт	50										
Уровень шума на расстоянии 1 метр	dbA	> 85										
Вес	kg	161	186	232	283	305	340	403	485	702	813	

(1) Под номинальными условиями подразумевается: давление воздуха на входе 7 barg и температурой +35 °C.

(2) Уточнить при заказе.

(3) По заказу изготовление на давление до 16 barg.

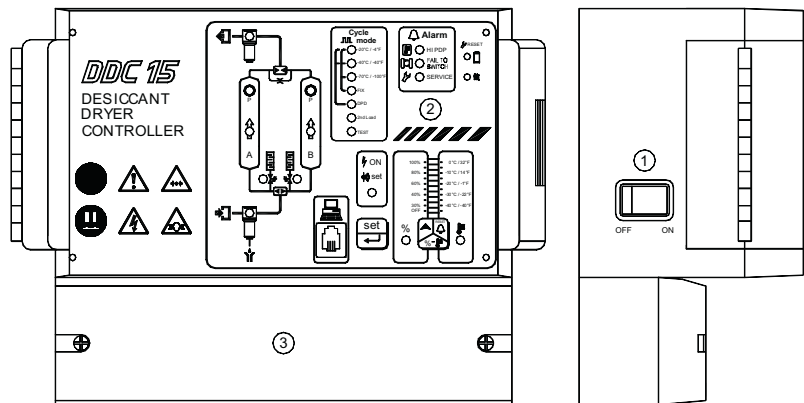
7. Техническое описание

7.1

Панель контроллера

- 1 Общий выключатель (ON-OFF)
- 2 Контроллер DDC15
- 3 Клемная коробка

Панель управления, иллюстрированная ниже, является единственным интерфейсом пользователя с осушителем.



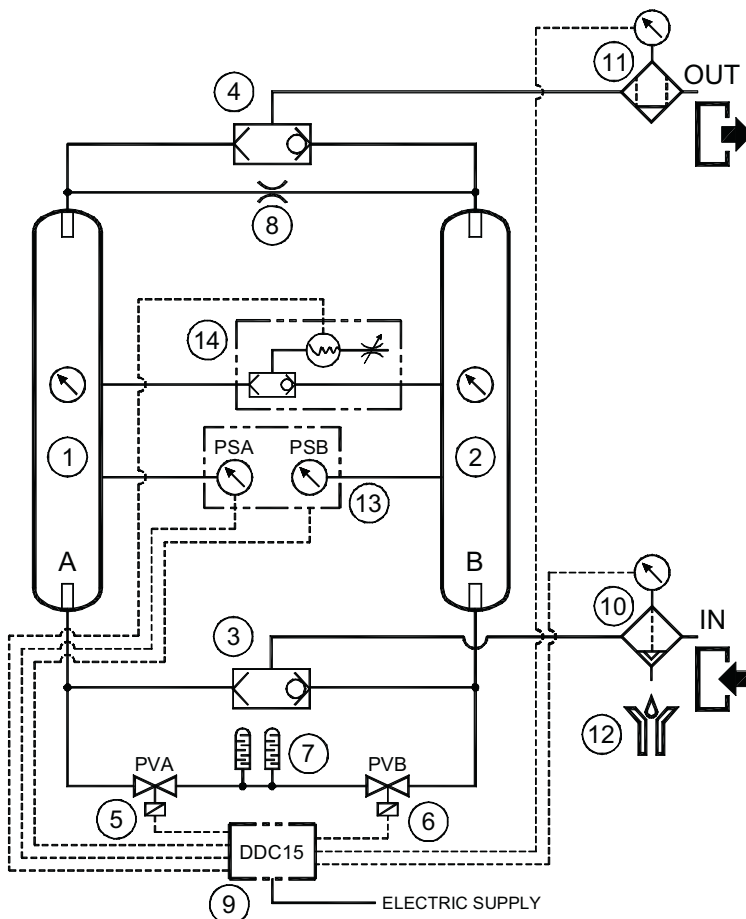
7.2

Описание работы

Адсорбционные безнагревные осушители ADN состоят из двух параллельных колонн, заполненных адсорбирующим материалом (молекулярным ситом). В то время как в одной из колонн сжатый воздух осушается, во второй колонне влажный адсорбент восстанавливается. Для этого используется небольшое количество осушенного воздуха, который выбрасывается вместе с парами влаги через глушители в атмосферу.

7.3

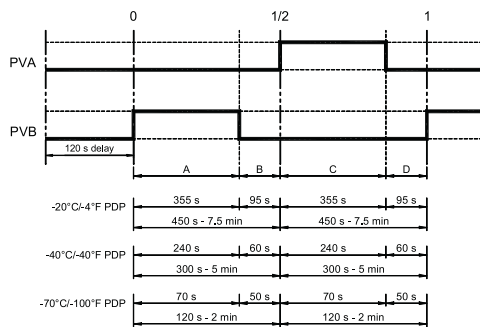
Диаграмма потоков



- 1 Колонна с адсорбентом A
- 2 Колонна с адсорбентом B
- 3 Входной клапан переключения колонн
- 4 Выходной клапан переключения колонн
- 5 PVA - электроклапан декомпрессии колонны A
- 6 PVA - электроклапан декомпрессии колонны B
- 7 Глушители
- 8 Жиклер регенерации
- 9 Электронный контроллер DDC15
- 10 Масло удаляющий фильтр на входе (0.01 микрон)
- 11 Пылевой фильтр на выходе (1 микрон)
- 12 Клапан удаления конденсата входного фильтра
- 13 Реле давления «Сигнал тревоги смены колонн» (опция)
- 14 Датчик Точки Росы (опция)

7.4

Принцип работы



Осушитель, описанный в настоящем руководстве, использует адсорбирующие свойства материала, которым заполняются две колонны (башни). Колонны, идентичные по размеру, поочередно наполняются сжатым воздухом. Время цикла устанавливается во время проектирования (также как и жиклер регенерации) в зависимости от необходимой точки росы (PDP) (для моделей с давлением макс. 10 бар):

- 15 минут при - 20°C
- 10 минут при - 40°C
- 4 минуты при - 70°C

НАПОЛНЕНИЕ СЖАТЫМ ВОЗДУХОМ (КОМПРЕССИЯ)

Во время запуска оба электроклапана PVA и PVB (5 и 6) закрыты (приблизительно на 2 минуты) для обеспечения достижения давления сжатого воздуха в осушителе.

Фаза А Электроклапан PVB (6) срабатывает и в колонне В (2) снижается давление до атмосферного. Переключающиеся челночные клапаны на входе и выходе (3 и 4) переключаются на закрытие колонны В (так как в этой колонне нет давления). Входной поток сжатого воздуха направляется в колонну А (1), в которой адсорбирующий материал поглощает влагу до необходимого параметра. Через жиклер регенерации (8) «калиброванная» часть сухого воздуха перетекает из колонны А в колонну В, где происходит его расширение. Поступающий воздух (осушенный и расширенный) протекая через колонну В осушает адсорбирующий материал; влага выбрасывается в атмосферу через электроклапан PVB (6) и глушители (7). В конце фазы адсорбирующий материал в колонне В полностью регенерируется.

Фаза В Закрывается электроклапан PVB (6), после чего через жиклер регенерации (8) в колонне В (2) вновь повышается давление до рабочего уровня. Сумма фаз А + В составляет половину продолжительности цикла.

Фаза С Электроклапан PVA (5) срабатывает и в колонне А (1) снижается давление до атмосферного. Переключающиеся челночные клапаны на входе и выходе (3 и 4) переключаются на закрытие колонны А (так как в этой колонне нет давления).

Входной поток сжатого воздуха направляется в колонну В (2), в которой адсорбирующий материал поглощает влагу до необходимого параметра. Через жиклер регенерации (8) часть «калиброванного» сухого воздуха перетекает из колонны В в колонну А, где происходит его расширение. Поступающий воздух (осушенный и расширенный) протекая через колонну А осушает адсорбирующий материал; влага выбрасывается в атмосферу через электроклапан PVA (5) и глушители (7). В конце фазы адсорбирующий материал в колонне А полностью регенерируется.

Фаза D Закрывается электроклапан PVA (5), после чего через жиклер регенерации (8) в колонне А (1) вновь повышается давление до рабочего уровня. Сумма фаз С + D составляет половину продолжительности цикла.

По окончании цикла осушитель начинает работу с выполнения фазы А.

Примечание: Циклы всегда симметричны, поэтому $A=C$ и $B=D$.

Адсорбирующий материал при попадании масла теряет свои адсорбирующие свойства. Кроме того, во время

работы адсорбирующий материал может образовывать твердые частички пыли с большой абразивностью, которые могут быть опасны для конечных пользователей. Учитывая это, осушитель оснащен двумя высокоэффективными фильтрами:

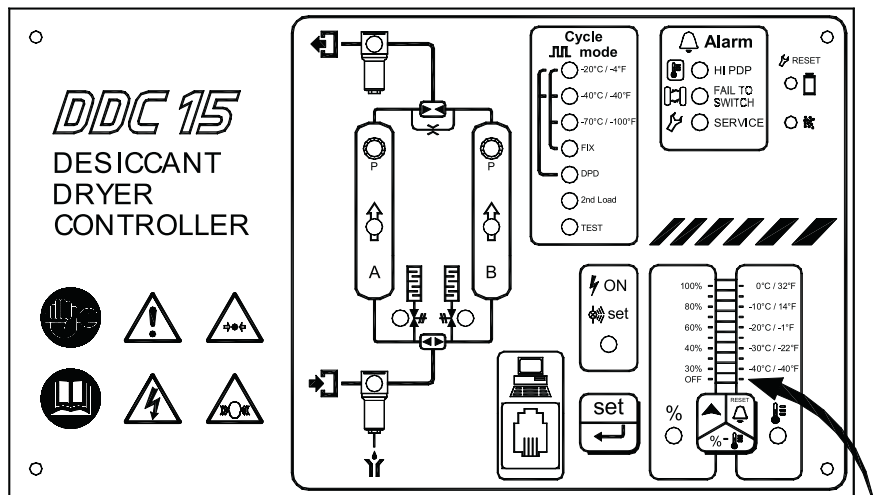
- Фильтр на входе, степень фильтрации 0.01 микрон, оснащенный дифференциальным манометром, автоматическим конденсатоотводчиком с таймером или уровнем клапаном конденсата.
- Фильтр на выходе, степень фильтрации 1 микрон, оснащенный дифференциальным манометром и ручным клапаном.

7. Техническое описание

7.5

Контроллер DDC15

Правильное функционирование осушителя постоянно контролируется и тестируется контроллером DDC15.



	Кнопка	- Доступ к программированию		Индик.	- горит = колонна под давлением
	Кнопка	- Ручной слив конденсата / интервал / сброс тревоги		Индик.	- горит = фильтр на входе засорен
	Индик.	- горит = рабочий процесс		Индик.	- горит = фильтр на выходе засорен
		- мигает = на стадии программирования		Индик.	- Тревога: Точка Росы слишком высокая
	Индик.	- горит = на дисплее показан % загрузки		Индик.	- Тревога: отсутствует переключение рабочих циклов
	Индик.	- горит = соответствие заданной Точке Росы		Индик.	- Предупреждение: требуется техническое обслуживание
	Индик.	- горит = колонна на стадии осушки		Кнопка	- Замена элемента фильтра
	Индик.	- горит = клапан регенерации открыт		Кнопка	- Замена адсорбента

Устройство, универсальное для всех моделей осушителей, выполняет следующие функции:

- Показывает ход работы на синоптической панели с индикаторами;
- Позволяет выбрать Точку Росы;
- Позволяет выбрать режим работы (FIX, DPD и TEST);
- Позволяет экономить энергию затрачиваемую компрессором.

7.5.1





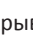





Синоптическая панель

Синоптическая панель с индикаторами имеет четыре секции, каждая из которых отображает определенные функции осушителя:

1. Индикаторы с левой стороны, расположенные на **диаграмме потока**, показывают различные фазы работы осушителя.
2. Индикаторы меню **“Cycle mode”** (**“Вид цикла”**) показывают режим работы, выбранный пользователем на стадии программирования (см. специальный раздел).
3. Индикаторы меню **“Alarm”** (**“Тревога”**) показывают отклонения или аномалии в работе осушителя при их возникновении.
4. Индикаторы и **ДИСПЛЕЙ** с правой стороны показывают процент загрузки осушителя.

При нажатии общего выключателя прибора загорается индикатор

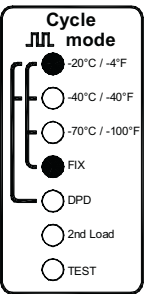
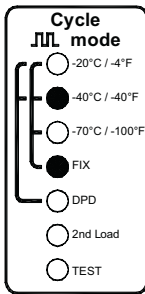
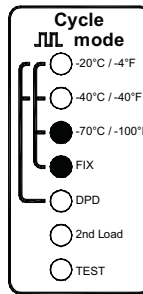
Индикаторы на диаграмме потока синоптической панели показывают ход работы осушителя, а именно:

1. При запуске оба электроклапана закрыты (в течение 120 секунд), и поэтому соответствующие индикаторы  выключены. Сжатый воздух проходит через обе колонны, давление в осушителе повышается, и индикаторы  загораются.
2. По истечении 120 секунд начинается первый цикл работы: **Фаза А**, давление в колонне В понижается, индикатор  выключается и электроклапан PVB открывается (индикатор  включен) чтобы выпустить использованный воздух для регенерации.
3. Затем начинается **Фаза В**, давление в колонне В снова повышается: электроклапан PVB закрывается (индикатор  выключен). Индикатор  включается, когда реле давления достигает порога срабатывания (если установлен Набор пресостатов – опция).
4. Затем начинается вторая часть цикла, **Фаза С**: давление в колонне А понижается, индикатор  выключается и электроклапан PVA открывается (индикатор  включен) для того чтобы выпустить использованный воздух для регенерации.
5. Во время **Фазы D**, завершающей цикл, давление в колонне А вновь повышается, электроклапан PVA закрывается (индикатор  выключен). Индикатор  включается, когда реле давления достигает порога срабатывания (если установлен Набор пресостатов – опция).

В зависимости от выбранного режима работы (см. раздел ПЕРЕКЛЮЧАТЕЛИ DIP), могут включаться следующие индикаторы меню “Cycle mode” (“Вид цикла”):

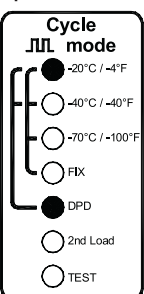
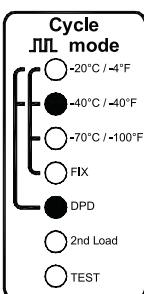
Режим: FIX

Постоянное время цикла.

 <p>Точка Росы под давлением PDP : - 20°C</p>	 <p>Точка Росы под давлением PDP : - 40°C</p>	 <p>Точка Росы под давлением PDP : - 70°C</p>
---	---	---

Режим: DPD

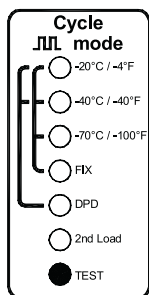
Время цикла пропорционально нагрузке (если установлен датчик Точки Росы - опция)

 <p>Точка Росы под давлением PDP: - 20°C</p>	 <p>Точка Росы под давлением PDP: - 40°C</p>
--	--

7. Техническое описание

Режим: **TEST**

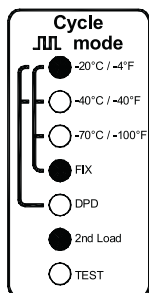
Диагностический цикл, включение «шаг-за-шагом» для облегчения поиска поломок и/или аномалий.



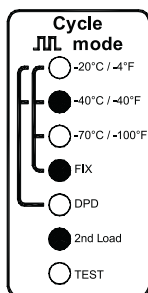
Режим: **FIX**

Функция: **2ая Загрузка**

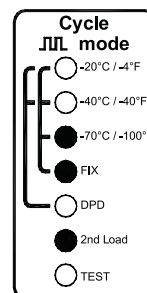
Работа осушителя происходит при постоянном времени цикла и дает возможность выбрать, только в режиме FIX, при помощи внешнего контакта (вмешательства) вторичную уставку предполагаемой загрузки (при управлении внешним контроллером одним и/или более компрессорами).



Точка Росы под давлением PDP: **-20°C**

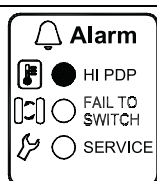


Точка Росы под давлением PDP: **-40°C**



Точка Росы под давлением PDP: **-70°C**

Синоптическая панель отображает отклонения и/или аномалии в работе осушителя, если они возникают, при помощи индикаторов меню "Alarm" ("Тревога"). При нормальной работе или устранении сбоя/аварии оборудования, индикаторы горят постоянно, если индикаторы мигают - обнаружен сбой/авария, а именно:



Высокая точка росы: Мигание этого индикатора означает, что точка росы (DewPoint) слишком высокая. Использование этой функции возможно лишь в том случае, если установлен датчик Точки росы - опция - и если ПЕРЕКЛЮЧАТЕЛЬ DIP (см. специальный раздел) установлен в соответствующее положение.

	<p>Не произошло переключение колонн: Мигание индикатора означает, что переключение колонн не произошло должным образом. Этот сигнал тревоги очень важен, так как позволяет избежать возможной декомпрессии (падения давления) контура сжатого воздуха через осушитель. Использование этой функции возможно, только если установлен набор прессостатов - опция - и если ПЕРЕКЛЮЧАТЕЛЬ DIP (см. специальный раздел) установлен в соответствующее положение.</p>
	<p>Сервис: Одновременное мигание индикатора "SERVICE" («СЕРВИС») и индикатора диаграммы потока означает, что входной фильтр осушителя засорен, и необходимо заменить фильтрующий элемент. Этот сигнал тревоги не означает, что существует угроза работе осушителя, но, тем не менее, в самый короткий срок необходимо провести техническое обслуживание согласно указаниям Инструкции по эксплуатации и техническому обслуживанию.</p>
	<p>Одновременное мигание индикатора "SERVICE" («СЕРВИС») и индикатора диаграммы потока означает, что выходной фильтр осушителя засорен, и необходимо заменить соответствующий фильтрующий элемент. Этот сигнал тревоги не означает, что существует угроза работе осушителя, но, тем не менее, в самый короткий срок необходимо провести техническое обслуживание согласно указаниям Инструкции по эксплуатации и техническому обслуживанию.</p>
	<p>Одновременное мигание индикатора "SERVICE" («СЕРВИС») и обоих индикаторов - диаграммы потока означает, что сработал таймер и необходимо произвести плановое техническое обслуживание фильтров.</p>
	<p>Одновременное мигание индикатора "SERVICE" («СЕРВИС») и обоих индикаторов A - B диаграммы потока означает, что сработал таймер и необходимо произвести плановое техническое обслуживание адсорбирующего материала.</p>

Если горит индикатор , на ДИСПЛЕЕ с 10 индикаторами отображается процент «1ой Загрузки», установленный оператором во время программирования. При нажатии кнопки , на ДИСПЛЕЕ отображается процент «2ой Загрузки» и одновременно загорается индикатор меню "Cycle mode" ("Вид цикла").

При последующем нажатии кнопки , на ДИСПЛЕЕ с 10 индикаторами отображается температура Точки Росы, определяемая датчиком Точки Росы (если он установлен); одновременно загорается индикатор.

Ниже приведены значения каждого индикатора ДИСПЛЕЯ:

ИНДИКАТОР N.	1	2	3	4	5	6	7	8	9	10
Отображение% загрузки	OFF (Выкл)	30	-	40	50	60	70	80	90	100
Отображение Точки Росы	0	-5	-10	-15	-20	-25	-30	-35	-40	-45

Примечание:

При отображении промежуточных показателей, загораются одновременно два индикатора (например, если температура Точки Росы равна -2,5°C, загораются оба индикатора 1 и 2, при температуре -22,5°C.





Примечание:

При отображении Точки Росы индикатор 1 мигает, если температура превышает +10°C, а индикатор 10 мигает, если температура опустилась ниже -60°C. В случае поломки датчика все индикаторы на датчике выключаются.






7. Техническое описание

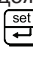
7.5.2

Программирование (Уставки) % загрузки

Чтобы получить доступ к программированию, держите кнопку **set** нажатой в течение минимум двух секунд; мигание индикатора  означает, что получен доступ к программированию. Для изменения показываемой величины необходимо нажать кнопку . Для того чтобы запомнить новую установленную величину и перейти к следующей, необходимо нажать кнопку SET (ЗАПОМНИТЬ)  (если кнопка  не была нажата, новый параметр не будет запрограммирован).

Оператор может запрограммировать следующие параметры:

Параметр	Дисплей	Программируемые величины	Станд. величина
1ая Загрузка	Мигают индикаторы  и  %	30, 40, 50, 60, 70, 80, 90, 100 %	100 %
2ая Загрузка	Мигают индикаторы  ,  и  2nd Load	Между OFF (В ы кл.) и 100 %	100 %

Для завершения программирования необходимо подождать одну минуту или в течение минимум двух секунд держать нажатой кнопку . Установленные параметры будут использованы с начала нового цикла работы.

7.5.2.1

Расчет % загрузки



Изготовитель не несет ответственности за поломки осушителя, вызванные установлением неверных параметров.

Расчет процента загрузки, устанавливаемой на контроллере DDC15, имеет большое значение, так как он непосредственно связан со сбережением энергии. Оператор должен тщательно произвести расчет процента загрузки, принимая во внимание максимальную производительность, максимальную температуру воздуха на входе и минимальное давление, допустимые при работе осушителя.

Параметр загрузки должен быть установлен квалифицированным специалистам. Слишком низкий % загрузки приведет к сокращению времени регенерации и, как следствие, повреждению адсорбирующего материала.

Ниже приведен пример расчета процента загрузки, устанавливаемого на контроллере. Для определения процента загрузки необходимо знать рабочие параметры.

ПРИМЕР:

- Максимальная производительность по сжатому воздуху требуемая для использования = 3700 N л/мин
- Минимальное рабочее давление = 8 barg (→ F1=1,09)
- Максимальная температура воздуха на входе = 45°C (→ F2=0,86)
- Установленный осушитель = ADN 300
- Согласно разделу 2.4 “Поправочные коэффициенты”, приведенная действительная загрузка осушителя равна:

Действительная производительность = $3700 \div F1 \div F2 = 3700 \div 1,09 \div 0,86 = 3947 \text{ N л/мин}$
 Устанавливаемый % загрузки = $3947 \div 5000 \times 100 = 78,9\%$

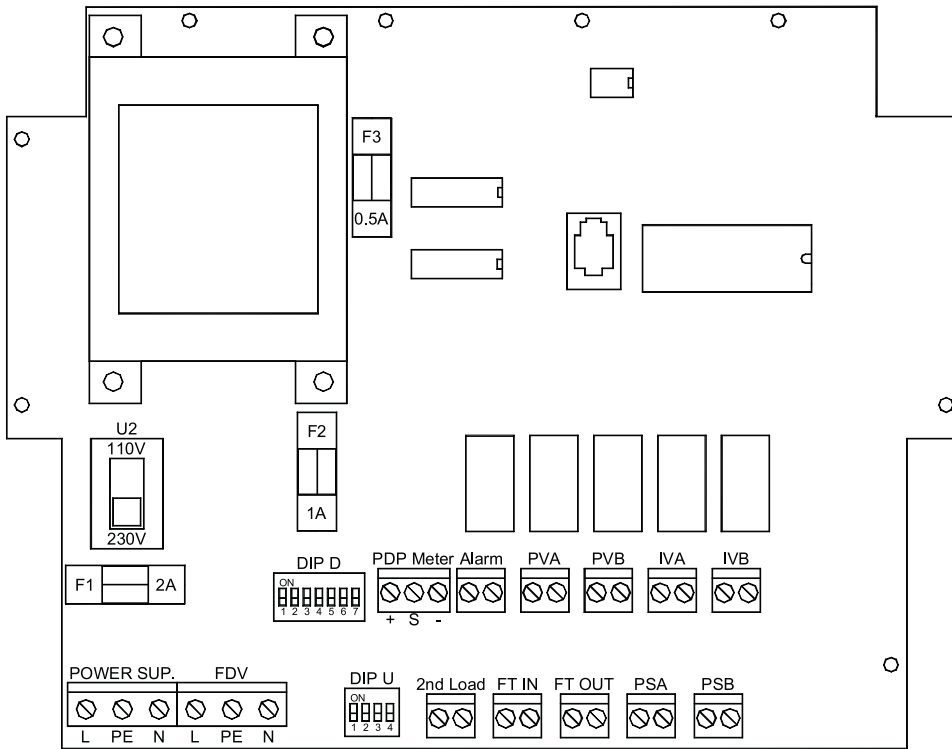
В целях оптимизации работы осушителя оператор должен установить на Дисплее с 10 индикаторами контроллера «1ая Загрузка» равной 80% (то есть должен загореться индикатор N. 8). Как уже было сказано выше, устанавливаемая загрузка должна быть немного выше, в целях обеспечения нормальной работы оборудования и сохранения адсорбирующего материала.

Все сказанное выше относится и ко «2ой Загрузке».

7.5.3

Конфигурация работы

Приведенная ниже электронная плата DDC15, на которой показано расположение частей контроллера, позволяет регулировать и контролировать основные параметры работы.



Вмешательства с целью конфигурации осушителя должно осуществляться квалифицированным специалистом.

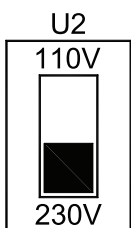
⚡ До начала проведения работ необходимо убедиться, что: Комплектующие подключаемого оборудования **не находятся под напряжением и не могут быть подключены к сети электропитания.**

Необходимо снять крышку клемной коробки (№ 3 на схеме панели контроллера, см. раздел 7.1.) и/или синоптическую панель контроллера DDC15.

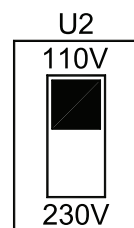
⚠ Изменения конфигурации работы, не рекомендованные изготовителем, могут привести к сбоям в работе осушителя, повреждению оборудования или преждевременному износу адсорбирующего материала и фильтров на входе и выходе.

7.5.3.1

Переключатель питания (U2)



Если выключатель находится в нижней позиции, DDC15 должен быть подключен к сети с напряжением **220-240 V**.



Если выключатель находится в верхней позиции, DDC15 должен быть подключен к сети с напряжением **110-120 V**.



Автоматический слив, установленный на входном фильтре осушителя, поставляется в соответствии с уровнем напряжения, указанным при заказе; необходимо проверить соответствие описанных выше установок и данных идентификационной таблички.

7. Техническое описание

7.5.3.2

Переключатели DIP

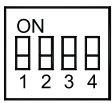
Вмешательства с целью наладки осушителя должны осуществляться квалифицированным специалистом.

На электронной плате контроллера DDC15 имеется две серии ПЕРЕКЛЮЧАТЕЛЕЙ DIP, которые установлены во время испытаний осушителя изготовителем. В случае необходимости, пользователь может изменить оперативные параметры при помощи ПЕРЕКЛЮЧАТЕЛЕЙ DIP.

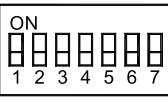
⚠ До начала проведения работ необходимо убедиться, что: Комплектующие подключаемого оборудования не находятся под напряжением и не могут быть подключены к сети электропитания.

При изменении оперативных параметров при помощи ПЕРЕКЛЮЧАТЕЛЕЙ DIP, новые параметры активируются только при новом запуске осушителя.

Первая серия ПЕРЕКЛЮЧАТЕЛЕЙ DIP (DIP U) позволяет установить следующие параметры:

DIP U	
	DIP U 1 : Давление. Контроллер DDC15 может работать при двух различных уровнях давления, предел зависит от конструкции осушителя. (Стандарт Max. 10,3 barg; опция Max. 16 barg). <p>OFF = Низкое давление - Max. 10,3 barg (стандарт) ON = Высокое давление - Max. 16 barg</p>
	DIP U 2 : Ошибка при переключении. Позволяет активировать прессостаты (опция), управляющие функцией «сбой при переключении». <p>OFF = Не установлен (стандарт) ON = Установлен</p>
	DIP U 3 : Загрязненность фильтров FT. На вход и выход каждого фильтра подключен отдельный дифференциальный манометр, который показывает степень загрязнения фильтрующего элемента и при помощи электрического контакта передает сигнал на контроллер DDC15. Управление сигналом может происходить закрытым контактом (позиция OFF) или открытым контактом (позиция ON). <p>OFF = замкнутый контакт <input checked="" type="checkbox"/> фильтр в порядке (стандарт) ON = открытый контакт <input checked="" type="checkbox"/> фильтр в порядке (реверс)</p>
	DIP U 4 : Не используется. <p>-</p>

Вторая серия ПЕРЕКЛЮЧАТЕЛЕЙ DIP (DIP D) позволяет установить следующие параметры:

DIP D	
	DIP D1 : Выбор цикла работы. В зависимости от требуемой Точки Росы или в диагностическом режиме циклы работы осушителя могут быть разными (см. специальный раздел). <p>1 OFF и 2 OFF = Цикл -40°C 1 ON и 2 OFF = Цикл -70°C 1 OFF и 2 ON = Цикл -20°C 1 ON и 2 ON = Цикл Тест</p>
	DIP D2 : Цикл DPD . Позволяет активировать режим работы, при котором время цикла пропорционально загрузке (если установлен датчик Точки Росы - опция). Но приоритетными являются DIP D1 и DIP D2. <p>OFF = Выключен (стандарт) ON = Включен</p>
	DIP D3 : HI PDP тревога (Высокая Точка Росы). Позволяет активировать сигнал тревоги, если Точка Росы слишком высокая (если установлен датчик Точки Росы - опция) <p>OFF = Выключен (стандарт) ON = Включен</p>
	DIP D4 : Использование. Позволяет изменить установки внутреннего таймера, предупреждающего о необходимости проведения технического обслуживания и выбрать рабочий цикл от 3000 часов/год или больше (см. спец. Раздел «ТЕХНИЧЕСКОЕ ОБСЛУЖИВАНИЕ»). <p>OFF = до 3000 часов/год (стандарт) ON = больше 3000 часов/год</p>
	DIP D5 : Не используется. <p>-</p>
	DIP D6 : Датчик Точки Росы. <p>OFF = датчик выключен ON = датчик включен (стандарт)</p>
	DIP D7 : Не используется. <p>-</p>

7.5.4

Циклы работы

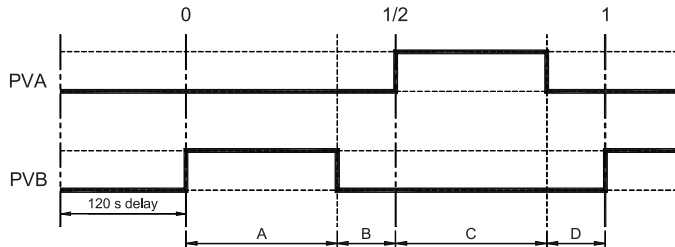
7.5.4.1

FIX

Как описано выше, существует несколько режимов работы осушителя: FIX, DPD и TEST.

При режиме работы FIX время цикла зависит от следующих оперативных параметров:

- Требуемая Точка Росы (-20°C, -40°C, -70°C);
- Установленный процент загрузки (OFF ... 100%);
- Максимальное проектное давление осушителя (Max. 10,3 barg или Max. 16 barg)



Ниже приведена сводная таблица времени цикла, в зависимости от действительной конфигурации осушителя:

Загрузка	Низкое давление						Высокое давление					
	-20°C/-4°F		-40°C/-40°F		-70°C/-100°F		-20°C/-4°F		-40°C/-40°F		-70°C/-100°F	
	Время А	Время В	Время А	Время В	Время А	Время В	Время А	Время В	Время А	Время В	Время А	Время В
%	сек	сек	сек	сек	сек	сек	сек	сек	сек	сек	сек	сек
100	355	95	240	60	70	50	270	180	180	120	46	74
90	320	130	217	83	64	56	244	206	163	137	42	78
80	285	165	193	107	57	63	217	233	145	155	38	82
70	251	199	170	130	51	69	191	259	128	172	34	86
60	216	234	147	153	45	75	165	285	111	189	30	90
50	181	269	124	177	39	82	139	312	94	207	27	94
40	146	304	100	200	32	88	112	338	76	224	23	97
30	111	339	77	223	26	94	86	364	59	241	19	101
OFF	0	450	0	300	0	120	0	450	0	300	0	120

Примечание: Время А = Времени С и Время В = Времени D



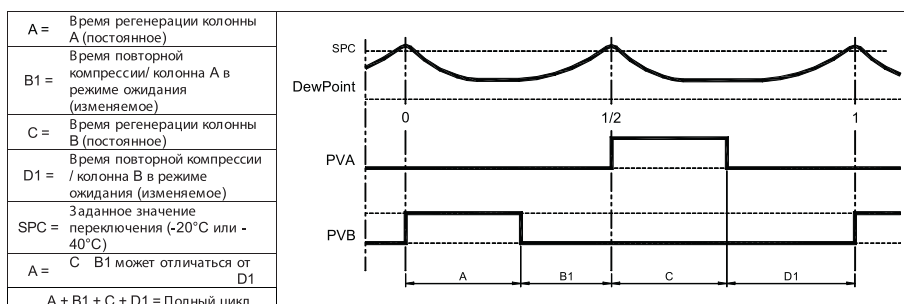
При изменении заводской конфигурации необходимо проверить соответствие установленного жиклера новым параметрам.

7.5.4.2

DPD

Цикл DPD (DewPoint Demand) позволяет установить время цикла, то есть количество воздуха, необходимого для регенерации, в зависимости от действительной установленной загрузки осушителя. В данном случае должен быть установлен датчик Точки Росы (PDP Meter) (опция). Установить DIP D3 на ON и DIP D7 на ON. Режим DPD может быть выбран только при Точке Росы -20°C и -40°C (задать необходимое условие на DIP D1 и DIP D2).

После прохождения первых четырех циклов работы при включении, которые проходят в режиме FIX, контроллер DDC15 переходит в режим DPD как показано на следующем графике:



7. Техническое описание

В то время как колонна А находится в работе, колонна В регенерируется в течение времени «С» (постоянное время), которое зависит от выбранного цикла работы (см. таблицу программируемых значений ниже). По завершении регенерации, давление в колонне В снова повышается и колонна находится в режиме ожидания до тех пор, пока датчик Точки Росы (PDP Meter) не зафиксирует достижение заданного значения переключения (SPC), после чего активируется контроллер DDC15 и происходит смена колонн. Процесс повторяется так же, когда в работе находится колонна В.

	Низкое давление		Высокое давление	
	-20°C/-4°F	-40°C/-40°F	-20°C/-4°F	-40°C/-40°F
Время А = С [s]	355	240	270	180
Минимальное значение времени В1 и D1 [s]	95	60	180	120

Если Точка Росы оказывается ниже заданного значения переключения SPC, переключение колонн происходит каждые 30 минут. Если действительная нагрузка приближается к номинальной нагрузке, контроллер DDC15 автоматически работает в режиме FIX (при этом загорается индикатор ○FIX, и остается включенным вместе с индикатором ○DPD). Режим DPD восстанавливается, когда показатели Точки Росы опускаются ниже заданного значения SPC.



Для оптимального управления циклом DPD, датчик Точки Росы установлен в середине колонны. Точка росы на выходе из колонны всегда ниже, чем в средней части.



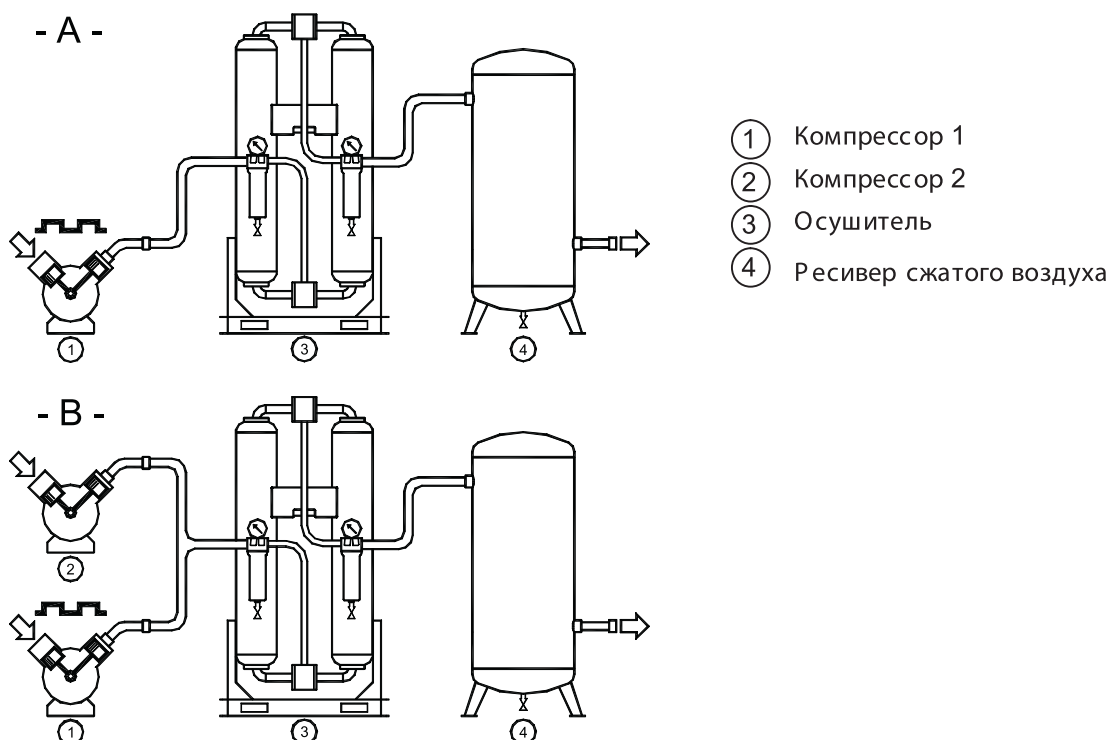
В случае поломки и/или аномалии в работе датчика Точки Росы (PDP Meter) контроллер DDC15 автоматически переключится в режим FIX.

7.5.4.3

FIX - 2ая нагрузка

Контроллер DDC15 дает возможность регулировать еще один параметр нагрузки через цифровой вход “2ая Загрузка”, расположенный на электронной плате; значение параметра “2ая Загрузка” активируется при закрытом свободном контакте (без напряжения).

Использование этой функции возможно только в режиме FIX и позволяет управлять работой одного компрессора или контролировать также второй компрессор, установленный параллельно:



При установке рисунок -А

(один компрессор, работающий циклично), могут быть заданы два различных параметра загрузки: первый, соответствующий действительной загрузке, и второй при отсутствии загрузки – OFF. Таким образом, как только компрессор выключается, осушитель завершает последний рабочий цикл и находится в режиме ожидания.

При установке рисунок -В

(два компрессора, установленных параллельно), первый параметр загрузки поддерживается при сумме производительности двух компрессоров, второй - при работе оборудования только с одним компрессором (например, компрессор 1). Для расчета % действительной загрузки, при "1ой Загрузке" или при "2ой Загрузке" см. раздел 7.5.2.1, используя в первом случае сумму действительной производительности двух компрессоров, во втором - реальную производительность только компрессора 1.

Подключение и установка загрузки в функции "2ая Загрузка" должно осуществляться только квалифицированным специалистом.



Установка слишком низкого % загрузки приведет к снижению времени регенерации адсорбирующего материала и, как следствие, его преждевременному износу. **Производитель не несет ответственность за сбои в работе осушителя, вызванные установкой неверных параметров.**

7.5.4.4

Test

Для поиска поломок и/или аномалий или для проведения операций по техническому обслуживанию, осушитель может работать в режиме диагностического цикла, производя пошаговое переключение циклов.

В этом режиме осушитель проходит девять фаз (от шага 1 до шага 9), которые составляют полный

цикл работы. Для запуска режима TEST необходимо установить соответствующие ПЕРЕКЛЮЧАТЕЛИ DIP (DIP D1 и DIP D2) в позицию ON, что сопровождается миганием индикатора "○TEST" в меню "Cycle mode" ("Вид цикла") контроллера. На ДИСПЛЕЕ загорается первый индикатор, отмечая начало первого шага; при нажатии кнопки



осушитель переходит к следующему шагу, до достижения шага 10. При последующем нажатии кнопки



осушитель вновь начинает работу с шага 1.

Ниже приведена сводная таблица различных шагов:

Шаг	Индикатор вкл	Состояние индикаторов [вкл]	Состояние колонн		Электроклапаны		Катушка электр. соленоидного клапана		
	на дисплее		A	B	PVA	PVB	PVA	PVB	
1	-1	Нет индикатора	Запуск диагностического цикла						
2	-2		Давление в линии	Давление в линии	Закрыт	Закрыт	Не активирован	Не активирован	
3	-3		Давление в линии	Давление в линии	Закрыт	Закрыт	Не активирован	Не активирован	
4	-4		Давление в линии	< 0,3 barg	Закрыт	Открыт	Не активирован	Активирован	
5	-5		Давление в линии	Давление в линии	Закрыт	Закрыт	Не активирован	Не активирован	
6	-6		Давление в линии	Давление в линии	Закрыт	Закрыт	Не активирован	Не активирован	
7	-7		Давление в линии	Давление в линии	Закрыт	Закрыт	Не активирован	Не активирован	
8	-8		< 0,3 barg	Давление в линии	Открыт	Закрыт	Активирован	Не активирован	
9	-9		Давление в линии	Давление в линии	Закрыт	Закрыт	Не активирован	Не активирован	
10	-10	Все индикаторы	Проверка работы индикаторов контроллера DDC15						

7. Техническое описание

7.5.5

Техническое обслуживание

Предупреждающие сигналы контроллера не влияют на работу оборудования, а только индицируют предупреждение о необходимости проведения технического обслуживания.

Периодически необходимо осуществлять замену фильтра на входе, фильтра на выходе и адсорбирующего материала. При помощи DIP D5 задать срок: в положении OFF до 3000 час/год, в положении ON - более 3000 час/год.

Контроллер DDC15 осуществляет подсчет часов работы осушителя и активирует предупреждающие сигналы, извещающие о необходимости проведения названных операций, а именно:

	DIP D5 = OFF		DIP D5 = ON	
	Предупреждающий сигнал	Следующее извещение	Предупреждающий сигнал	Следующее извещение
Фильтр на входе	Каждые 3000 часов	Каждые 600 часов	Каждые 4000 часов	Каждые 800 часов
Фильтр на выходе				
Адсорбирующий материал	Каждые 9000 часов	Каждые 1000 часов	Каждые 12000 часов	Каждые 1500 часов

7.5.6

Предохранители

На электронной плате находятся три различных предохранителя, обозначенные F1, F2 и F3. Предохранители защищают следующие цепи:

F1 = (2A тип "Т" \varnothing 5x20 mm) → общее питание;

F2 = (1A тип "Т" \varnothing 5x20 mm) → электроклапаны разгрузки;

F3 = (0,5A тип "Т" \varnothing 5x20 mm) → контроллера.



При поломках или аномалиях в работе, предохранители могут сгореть. В таком случае, после устранения неполадки, их необходимо заменить. См. специальный раздел "Поиск неисправностей".

7.5.7

Коммуникационные линии



Контроллер DDC15 имеет порт серии RJ 45 (стандарт RS 232) который позволяет осуществлять контроль через PC или PLC. Возможно получить следующую информацию:

1. Оперативные условия.
2. Параметры работы.
3. Сигналы тревоги.
4. Оставшееся запрограммированное время до технического обслуживания.



Для переноса указанной выше информации не требуется специального аппаратного оборудования, достаточно заказать у производителя/продавца соответствующее программное обеспечение.

Если пользователь намерен подключить осушитель к компьютерной сети, на электронной плате контроллера имеется соединительный двухполюсный разъем (см. рисунок), который может быть подсоединен кабелем с витой парой к PC или PLC, осуществляющей контроль.



Подключение осушителя к компьютерной сети должно осуществляться квалифицированным специалистом. Перед началом проведения работ убедитесь, что: Комплектующие подключаемого оборудования не находятся под напряжением и не могут быть подключены к сети электропитания.

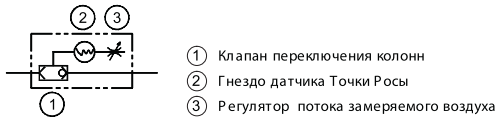
7.6

Датчик точки росы (опция)

Контроллер DDC15 имеет аналоговый вход 4-20mA, к которому подсоединен датчик Точки Росы (PDP Meter), с набором для теста.

Датчик Точки Росы позволяет:

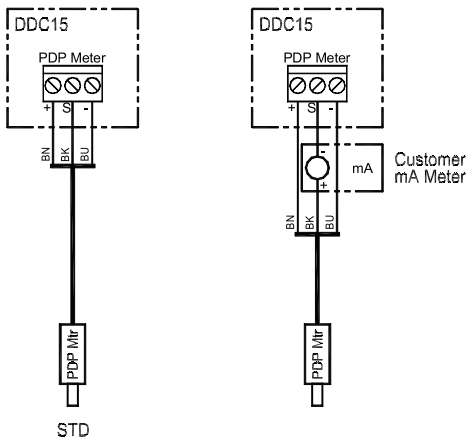
- Отображать на дисплее контроллера DDC15 показатель Точки Росы;
- Запускать осушитель в режиме DPD (см. раздел 7.5.4.2 DPD);
- Использовать предупреждающий сигнал HI PDP (Слишком высокая Точка Росы) (см. раздел 7.5.3.2 ПЕРЕКЛЮЧАТЕЛИ DIP (DIP-SWITCHES)).



Набор тестирования состоит из гнезда (поз. 2), в котором установлен датчик Точки Росы (PDP Meter). Через гнездо должен проходить постоянный поток сжатого воздуха (около 2 литров/мин.) забираемый из измеряемой колонны. При помощи клапана переключения колонн (поз. 1) происходит выбор рабочей колонны, из которой поступает воздух для снятия показаний; количество воздуха юстируется регулятором потока (поз. 3).

7.6.1

Аналоговый сигнал PDP



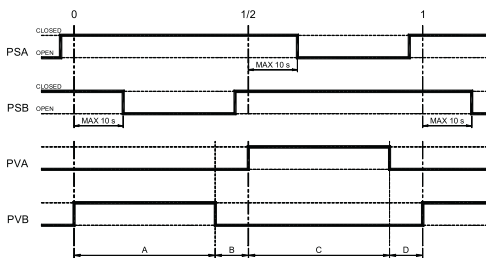
При стандартных установках аналоговый сигнал, подаваемый преобразователем Точки Росы, подается только на контроллер DDC15. Пользователь может использовать получаемый аналоговый сигнал 4-20mA для других целей (мониторинг показателя влажности и т.д.).

Достаточно присоединить измеритель mA к клемме S контроллера DDC15, как показано на схеме. Следует принять во внимание, что изменение сигнала происходит в рамках от 4mA (что соответствует температуре -80°C) и до 20mA (что соответствует температуре +20°C), а измерительная шкала контроллера - от -60°C до +20°C.

7.7

Реле давления «Сигнал тревоги смены колонн» (опция)

На каждой из колонн устанавливается реле давления (соответственно PSA и PSB) для активации функции «СИГНАЛ ТРЕВОГИ СМЕНЫ КОЛОНН» контроллера DDC15. Контакты реле давления PSA замкнуты, когда колонна А находится под давлением, соответственно контакты PSB замкнуты, когда колонна В находится под давлением. Если, по любой причине, поток воздуха не был перенаправлен, если переключение колонн не произошло или произошло неправильно, система сможет обнаружить ошибку и подать сигнал. Для активации функции сигнала тревоги смены колонн необходимо установить DIP U2 в позицию ON (см. также раздел 7.5.3.2 «ПЕРЕКЛЮЧАТЕЛИ DIP»).



- Точка 0: контакты PSA замкнуты, а контакты PSB размыкаются не более чем через 10 секунд
- Точка 1/2: контакты PSB замкнуты, а контакты PSA размыкаются не более чем через 10 секунд.
- Точка 1 = Точка 0 (повтор цикла).

7.7.1

Калибровка

В таблице приведены значения настройки реле давлений:

Рабочее давление Осушителя		Давление срабатывания реле давления на закрытие:		Давление срабатывания реле давления на открытие:	
[barg]	[psig]	[barg]	[psig]	[barg]	[psig]
4 - 5,9	58 - 86	≥ 3	≥ 43,5	≤ 1	≤ 14,5
6 - 8,9	87 - 129	≥ 4	≥ 58	≤ 1	≤ 14,5
9 - 11,9	130 - 173	≥ 6	≥ 87	≤ 1	≤ 14,5
> 12	> 174	≥ 8	≥ 116	≤ 1	≤ 14,5

8. Техобслуживание, поиск неисправностей, запчасти и демонтаж

8.1

Контроль и техобслуживание



Только квалифицированный персонал может проводить поиск, устранение неисправностей и/или техобслуживание.



До начала проведения любых профилактических или ремонтных работ, убедитесь что:

- ни один компонент осушителя не находится под напряжением и не может быть подключен к электропитанию.
- ни один компонент осушителя не находится под давлением и не может быть подано давление из пневмосети.



Внимание: прежде чем включать оборудование, оператор обязан выполнить меры безопасности, используя противозумовые индивидуальные средства защиты (беруши, противозумовые наушники и т.д.).

Ежедневно:

- Проверить функционирование системы слива конденсата фильтра на входе
- Проверить уровень засорения фильтров с помощью дифференциальных манометров
- Убедиться, что переключение колонн происходит регулярно в установленное время
- Убедиться, что манометр регенерируемой колонны показывает 0 barg



Каждые 3000 часов или ежегодно



- Заменить элементы фильтров на входе и выходе
- Очистить или заменить глушители
- Проверить функционирование электроклапанов PVA и PVB
- Убедиться, что все гайки электросистемы плотно закручены
- По завершении работ убедиться, что осушитель правильно работает.

Каждые 2 года или 6000 часов



- Заменить мембраны электроклапанов PVA и PVB
- Заменить катушки клапанов переключения колонн.
- По завершении работ убедиться, что осушитель правильно работает.

Каждые 3 года или 9000 часов



- Заменить адсорбирующее вещество

Средний срок службы адсорбирующего вещества составляет 3-5 лет при продолжительности цикла 10 минут и 3000 часов в год. Кроме того, на срок службы влияет качество и температура воздуха на входе, а также правильное техническое обслуживание.

8.2

Неисправности и способы их устранения



Только квалифицированный персонал может проводить поиск, устранение неисправностей и/или техобслуживание.



До начала проведения любых профилактических или ремонтных работ, убедитесь что:

- ни один компонент осушителя не находится под напряжением и не может быть подключен к электропитанию.
- ни один компонент осушителя не находится под давлением и не может быть подано давление из пневмосети.
- Обслуживающий персонал прочитал и понял требования по безопасности и техобслуживанию указанные в этой инструкции












Для поиска неисправностей рекомендуется активировать диагностический цикл TEST (см. п. 7.5.4.4) и проверить «шаг-за-шагом» правильность выполнения рабочих операций.



Внимание: прежде чем включать оборудование, оператор обязан выполнить меры безопасности, используя противошумовые индивидуальные средства защиты (беруши, противошумовые наушники и т.д.).

НЕИСПРАВНОСТЬ	ПРИЧИНА И СПОСОБ УСТРАНЕНИЯ
<i>Влажность на выходе.</i>	<ul style="list-style-type: none"> • Осушитель выключен – включить осушитель • Осушитель только что был включен и адсорбирующий материал оставляет следы влаги – использовать осушитель при нагрузке 50% от номинальной минимум в течение 2-х дней, после чего проверить функционирование осушителя. • Осушитель не выполняет цикл переключения – см. специальный раздел • Воздух на входе слишком горячий – восстановить номинальные условия • Давление воздуха на входе слишком низкое – убедиться, что установленный жиклер регенерации соответствует действительному рабочему давлению осушителя. При возникновении сомнений обратитесь к розничному продавцу • Количество входящего воздуха выше расхода осушителя – сократить расход осушителя – восстановить номинальные условия • Фильтр на входе не сливает конденсат – проверить функционирование сливного устройства • Таймер слива конденсата фильтра отрегулирован неправильно – сократить паузу между сливами • Манометр регенерируемой колонны показывает давление больше 0 – закупорены глушители – очистить или заменить глушители • Изменено время цикла электронного контроллера DCC 15 – восстановить номинальные условия • Износ адсорбирующего материала – заменить материал
<i>Невозможность активировать электроклапан PVA и/или PVB.</i>	<ul style="list-style-type: none"> • Проверить наличие электрического питания • Проверить электропроводку • Проверить предохранители на плате электронного контроллера DCC 15 • Загрязнение электроклапана – снять клапан и очистить его • Сгорела катушка электроклапана – заменить катушку
<i>Осушитель не выполняет цикл переключения</i>	<ul style="list-style-type: none"> • Не активизируется электроклапан PVA и/или PVB – см. специальный раздел • Блокировка клапана переключения колонн на входе и/или на выходе – провести техническое обслуживание

8. Техобслуживание, поиск неисправностей, запчасти и демонтаж

НЕИСПРАВНОСТЬ	ПРИЧИНА И СПОСОБ УСТРАНЕНИЯ
<p><i>Весь входящий воздух выпускается через глушители.</i></p>	<ul style="list-style-type: none"> • Осушитель не выполняет цикл переключения – см. специальный раздел • Засорение электроклапана PVA и/или PVB – снять клапаны и очистить • Разрыв мембраны электроклапана PVA и/или PVB – провести техническое обслуживание • Электронный контроллер DCC 15 постоянно запрашивает электроклапан PVA и/или PVB – проверить соединения и возможно произведите замену • Время компрессии (Фаза В и D, раздел 4.2.) уменьшено – восстановить номинальные условия • Засорение жиклера регенерации – снять жиклер и очистить его
<p><i>Выход жидкости через глушители.</i></p>	<ul style="list-style-type: none"> • Влажность воздуха на выходе – см. специальный раздел.
<p><i>Датчик контроллера  DDC15 мигает или горит "HI PDP" (СЛИШКОМ ВЫСОКАЯ ТОЧКА РОСЫ).</i></p>	<ul style="list-style-type: none"> • Датчик Точки Росы (опция) определяет слишком высокую Точку Росы, возникающую по перечисленным ниже причинам: <ol style="list-style-type: none"> 1. Влажность воздуха на выходе – см. специальный раздел. 2. Были изменены установленные параметры Регулятора потока воздуха для осуществления замеров (см. раздел 5.6) – восстановить номинальные условия. 3. Клапан выбора рабочей колонны (см. раздел 5.6) заблокирован – заменить клапан. 4. Проверить электрическое подсоединение датчика. 5. Сбиты настройки зонда – обратитесь к розничному продавцу. 6. Зонд поврежден – произвести замену. 7. Потеря сжатого воздуха в трубках и/или в соединениях – проверить соединения и заменить поврежденные детали. 8. Трубка или соединение засорено – произвести замену.
<p><i>Индикатор контроллера  DDC15 мигает или горит "FAIL TO SWITCH" («НЕ ПРОИЗОШЛО ПЕРЕКЛЮЧЕНИЕ КОЛОНН»).</i></p>	<ul style="list-style-type: none"> • Реле давления (опция), обеспечивающее функцию «СИГНАЛ ТРЕВОГИ СМЕНЫ КОЛОНН», позволяет обнаружить нарушения при смене колонн, возникающие по следующим причинам: <ol style="list-style-type: none"> 1. Осушитель не выполняет циклы смены колонн – см. специальный раздел. 2. Весь воздух на входе выходит через глушители – см. специальный раздел. 3. Один из электроклапанов управления (CIVA, CIVB, CPVA и/или CPVB) не активируется – см. специальный раздел. 4. Сбиты настройки реле давления – восстановить настройки, заданные производителем (см. раздел 5.7). 5. Потеря сжатого воздуха в трубках и/или в соединениях – проверить соединения и заменить поврежденные детали. 6. Трубка или соединение засорено – произвести замену.
<p><i>Индикатор контроллера  DDC15 мигает или горит "SERVICE" («СЕРВИС»).</i></p>	<ul style="list-style-type: none"> • Необходимо произвести техническое обслуживание осушителя (см. также разделы 5.5.1 «СИНОПТИЧЕСКАЯ ПАНЕЛЬ» и 8.1 «КОНТРОЛЬ И ТЕХНИЧЕСКОЕ ОБСЛУЖИВАНИЕ»), а именно: <ol style="list-style-type: none"> 1. Одновременное мигание индикатора "SERVICE" («СЕРВИС») и индикатора , означает, что фильтр на входе осушителя засорен – замена соответствующего фильтрующего элемента (картриджа). 2. Одновременное мигание индикатора "SERVICE" («СЕРВИС») и индикатора , означает, что фильтр на выходе осушителя засорен - замена соответствующего фильтрующего элемента (картриджа). 3. Одновременное мигание индикатора "SERVICE" («СЕРВИС») и обоих индикаторов  -  означает, что сработал таймер планового проведения операций по техническому обслуживанию фильтров – замена фильтрующих элементов (картриджа). 4. Одновременное мигание индикатора "SERVICE" («СЕРВИС») и обоих индикаторов  A -  B означает, что сработал таймер планового проведения операций по техническому обслуживанию адсорбирующего материала – заменить адсорбирующий материал.

8. Техобслуживание, поиск неисправностей, запчасти и демонтаж

8.3

Рекомендуемые запчасти

Рекомендуемые запчасти позволяют в случае поломки своевременно провести обслуживание оборудования. Замена частей, которые могут выйти из строя, должна выполняться только специалистом или ремонт должен быть произведен нашим представителем.

ПРИМЕЧАНИЕ: Для заказа предлагаемых запасных частей или других компонентов, необходимо указать данные с таблички заводских характеристик.

ID.	ОПИСАНИЕ ДЕТАЛИ	КОД	19	32	46	72	111	150	180	234	300	375	450	540	770	975	1230	1530
-	Набор катушек клапана	2218SPL003	1♦	1♦	1♦													
	Набор катушек клапана	2218SPL012				1♦	1♦	1♦										
	Набор катушек клапана	2218SPL030							1♦	1♦								
	Набор катушек клапана	2218SPL050									1♦	1♦						
	Набор катушек клапана	2218SPL075											1♦	1♦				
	Набор катушек клапана	2218SPL130													1♦	1♦		
	Набор катушек клапана	2218SPL200															1♦	1♦
3	Набор адсорбента 5кг	2221DMK003	1♦															
	Набор адсорбента 8,5кг	2221DMK005		1♦														
	Набор адсорбента 12кг	2221DMK008			1♦													
	Набор адсорбента 20кг	2221DMK012				1♦												
	Набор адсорбента 27кг	2221DMK018					1♦											
	Набор адсорбента 40кг	2221DMK025						1♦										
	Набор адсорбента 45кг	2221DMK031							1♦									
	Набор адсорбента 63кг	2221DMK041								1♦								
	Набор адсорбента 79кг	2221DMK051									1♦							
	Набор адсорбента 98кг	2221DMK061										1♦						
	Набор адсорбента 118кг	2221DMK075											1♦					
	Набор адсорбента 140кг	2221DMK090												1♦				
	Набор адсорбента 195кг	2221DMK130													1♦			
	Набор адсорбента 252кг	2221DMK160														1♦		
Набор адсорбента 319кг	2221DMK200															1♦		
Набор адсорбента 394кг	2221DMK250																1♦	
6	Предохранительный клапан	64350MN015							2	2	2	2						
	Предохранительный клапан	64350MN020											2	2				
	Предохранительный клапан	64350MN025													2			
	Предохранительный клапан	64350MN030														2	2	2
8	Заглушка	62GH460015			2													
	Заглушка	62GH460020				2	6	6	6	6	6							
	Заглушка	62GH460025	2	2								6						
	Заглушка	62GH460030											6					
	Заглушка	62GH460035												6	6	6	6	6
9 10 11 12	Комплект клапана переключения колонн	64360FF503	2	2	2													
	Комплект клапана переключения колонн	64360FF505				2	2	2										
	Комплект клапана переключения колонн	64360FF510							2	2								
	Комплект клапана переключения колонн	64360FF515									2	2						
	Комплект клапана переключения колонн	64360FF520											2	2				
	Комплект клапана переключения колонн	64360FF525													2	2		
	Комплект клапана переключения колонн	64360FF530															2	2
16	Манометр 0-16 bar	5660NNN052	2	2	2	2	2	2	2	2	2	2	2	2	2	2	2	2
17	Жиклер	62OT118001	1	1	1	1	1	1										
	Жиклер	62OT118002							1	1	1	1	1	1				
	Жиклер	62OT118003													1	1	1	1
18	Электроклапан декомпрессии	64320FF022	2	2														
	Электроклапан декомпрессии	64N20FF055			2	2												
	Электроклапан декомпрессии	64N20FF060					2	2										
	Электроклапан декомпрессии	64N20FF065							2	2								
	Электроклапан декомпрессии	64N20FF070									2	2						
	Электроклапан декомпрессии	64N20FF075											2	2				
	Электроклапан декомпрессии	64N20FF080													2	2		
	Электроклапан декомпрессии	64N20FF085															2	2
-	Набор мембран клапана	64N20FF105			2♦	2♦												
	Набор мембран клапана	64N20FF110					2♦	2♦										
	Набор мембран клапана	64N20FF115							2♦	2♦								
	Набор мембран клапана	64N20FF120									2♦	2♦	2♦	2♦				
	Набор мембран клапана	64N20FF130													2♦	2♦	2♦	2♦
-	Катушка 24V	64N22MM016	2	2														
	Катушка 24V	64N22FF010			2	2	2	2	2	2	2	2	2	2	2	2	2	2

8. Техобслуживание, поиск неисправностей, запчасти и демонтаж

ID.	ОПИСАНИЕ ДЕТАЛИ	КОД	19	32	46	72	111	150	180	234	300	375	450	540	770	975	1230	1530
19	Глушитель	64N56MN045	2	2														
	Глушитель	64N56MN095			2	2	2	2										
	Глушитель	64N56MN100							1	1	2	2	2	2	3	4	6	8
23	Фильтрующий элемент X 0,01 micron	15000TX008	1♦	1♦	1♦													
	Фильтрующий элемент X 0,01 micron	15000TX012				1♦												
	Фильтрующий элемент X 0,01 micron	15000TX018					1♦											
	Фильтрующий элемент X 0,01 micron	15000TX030						1♦	1♦									
	Фильтрующий элемент X 0,01 micron	15000TX055								1♦	1♦							
	Фильтрующий элемент X 0,01 micron	15000TX080										1♦	1♦					
	Фильтрующий элемент X 0,01 micron	15000TX120												1♦				
	Фильтрующий элемент X 0,01 micron	15000TX160													1♦	1♦		
	Фильтрующий элемент X 0,01 micron	15000TX250																1♦
24	Фильтрующий элемент S 1 micron	15000TS008	1♦	1♦	1♦													
	Фильтрующий элемент S 1 micron	15000TS012				1♦												
	Фильтрующий элемент S 1 micron	15000TS018					1♦											
	Фильтрующий элемент S 1 micron	15000TS030						1♦	1♦									
	Фильтрующий элемент S 1 micron	15000TS055								1♦	1♦							
	Фильтрующий элемент S 1 micron	15000TS080										1♦	1♦					
	Фильтрующий элемент S 1 micron	15000TS120												1♦				
	Фильтрующий элемент S 1 micron	15000TS160													1♦	1♦		
25	Манометр DIG04	1510DIG004	2	2	2	2	2	2										
	Манометр DIG06	1510DIG006							2	2	2	2	2	2	2	2	2	2
26	Ручной клапан	64310MN100	1	1	1	1	1	1	1	1	1	1	1	1	1	1	1	1
27	Дренажный клапан SCE4	2215SCE004N	1	1	1	1	1	1	1	1								
	Дренажный клапан EZ-1	2215ETD001									1	1	1	1	1	1	1	1
-	Синоптическая панель DCC15	5620150005	1	1	1	1	1	1	1	1	1	1	1	1	1	1	1	1

♦ Рекомендуемые запчасти

8.4

Демонтаж осушителя

При демонтаже осушителя на утилизацию, рекомендуется распределить детали по типу материалов



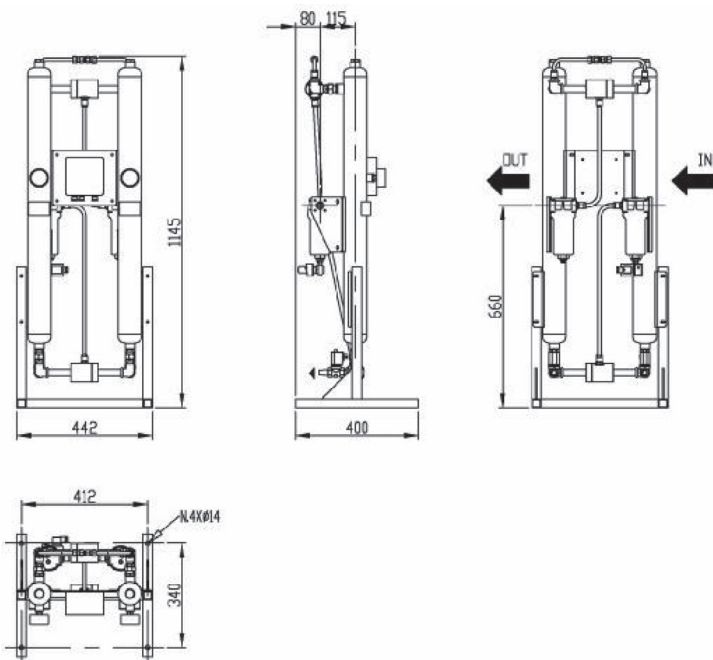
ОПИСАНИЕ ДЕТАЛИ	МАТЕРИАЛ
Адсорбирующий материал	Молекулярное сито, масло
Рама и суппорты	Углеродистая сталь, эпоксидная краска
Трубопроводы	Алюминий, углеродистая сталь, эпоксидная краска
Колонны и диффузоры	Углеродистая сталь, нержавеющая сталь
Клапаны переключения колонн	Нержавеющая сталь AISI 316L, техно- полимер
Корпус фильтров	Алюминий, эпоксидная краска
Элементы фильтров	Фильтрующий материал, ПВХ, масло
Электроклапаны	Бронза, сталь, техно-полимер, ПВХ
Слив конденсата	ПВХ, алюминий, сталь, бронза
Глушители	Алюминий, нержавеющая сталь
Предохранительные клапаны	Латунь
Уплотнители и резиновое кольцевое уплотнение (o-ring)	Графит, синтетический каучук
Электрические провода	Медь, ПВХ
Электрические детали	ПВХ, медь, бронза

9.1

Габаритные размеры оборудования

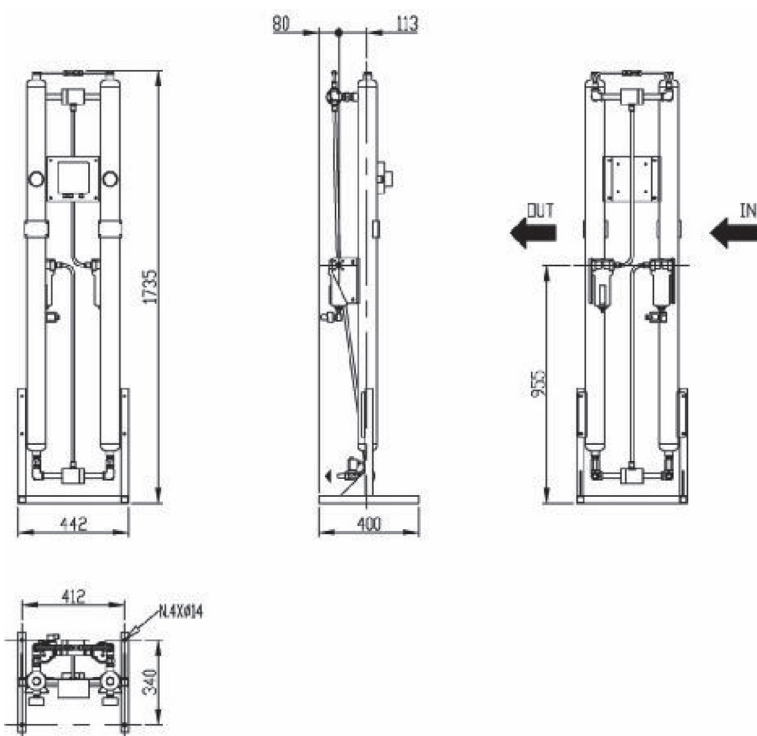
9.1.1

Размеры осушителя ADN 19



9.1.2

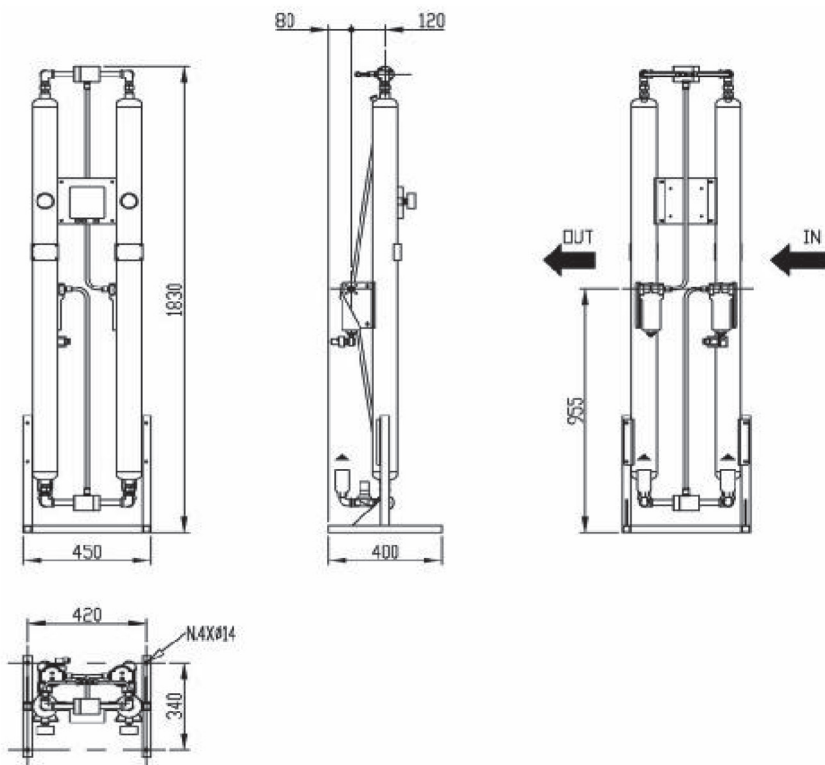
Размеры осушителя ADN 32



9. Габариты. Чертежи. Электросхемы

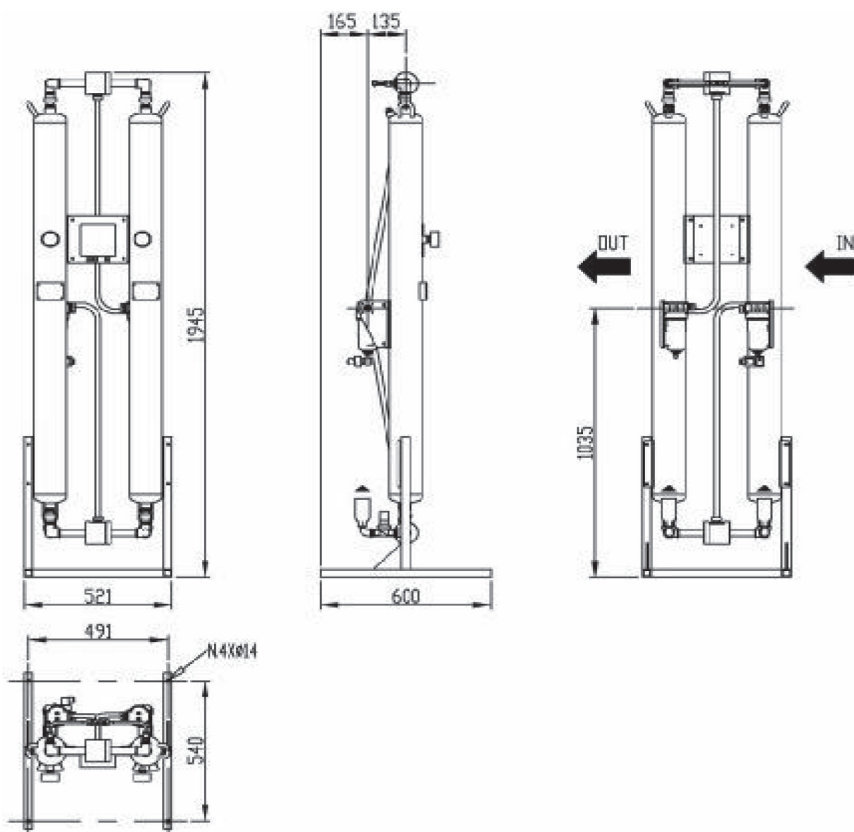
9.1.3

Размеры осушителя ADN 46



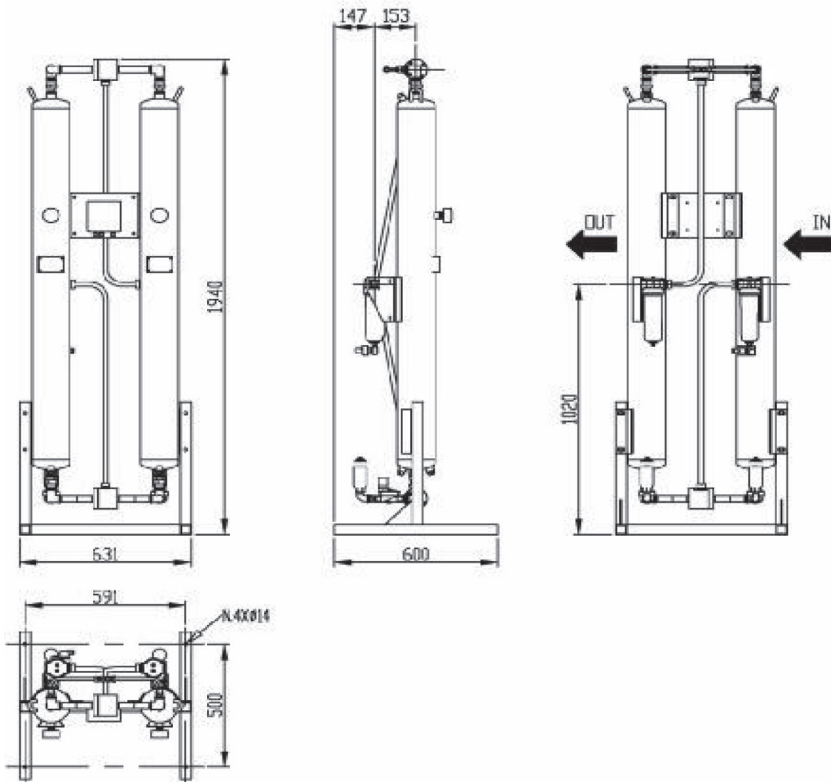
9.1.4

Размеры осушителя ADN 72



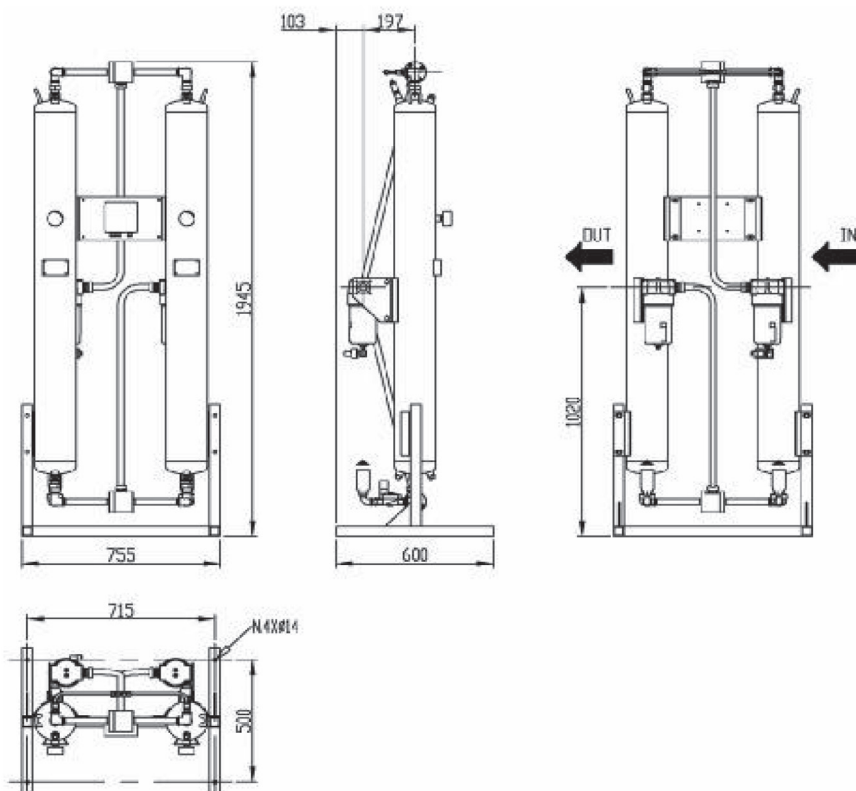
9.1.5

Размеры осушителя ADN 111



9.1.6

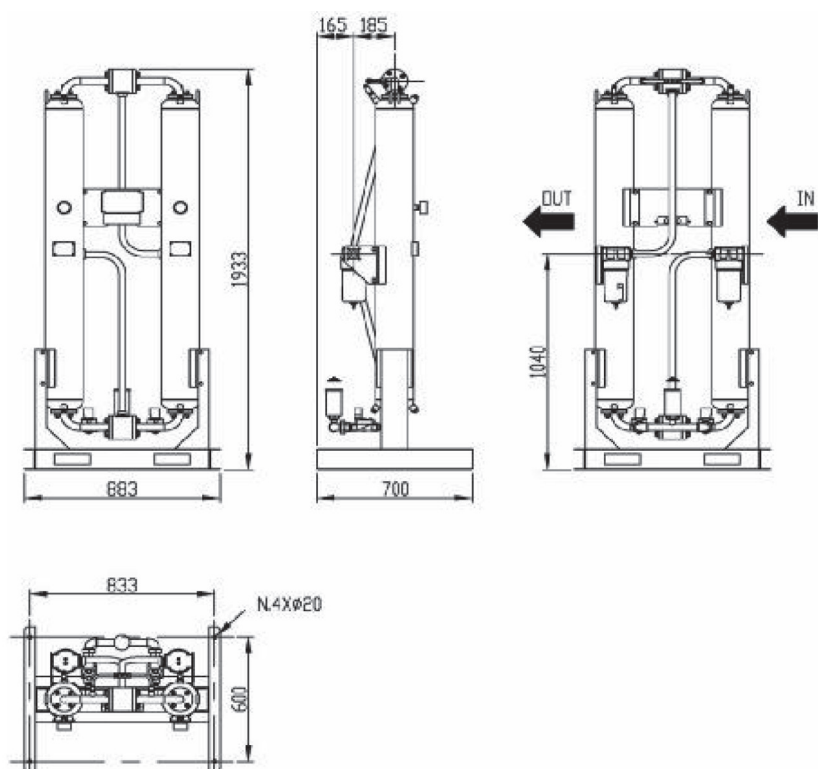
Размеры осушителя ADN 150



9. Габариты. Чертежи. Электросхемы

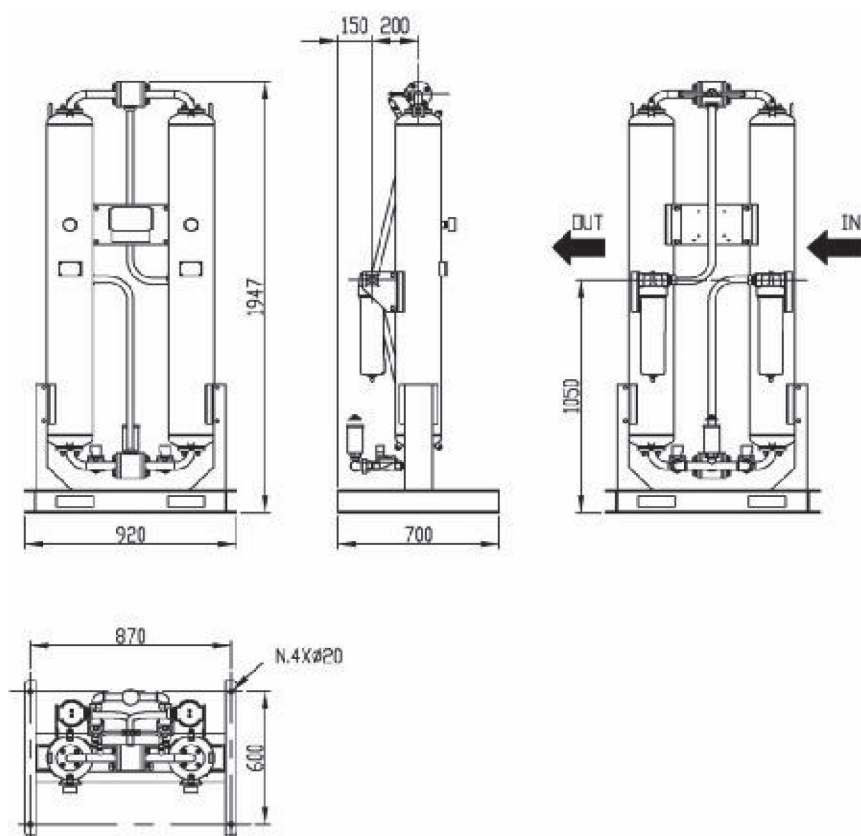
9.1.7

Размеры осушителя ADN 180



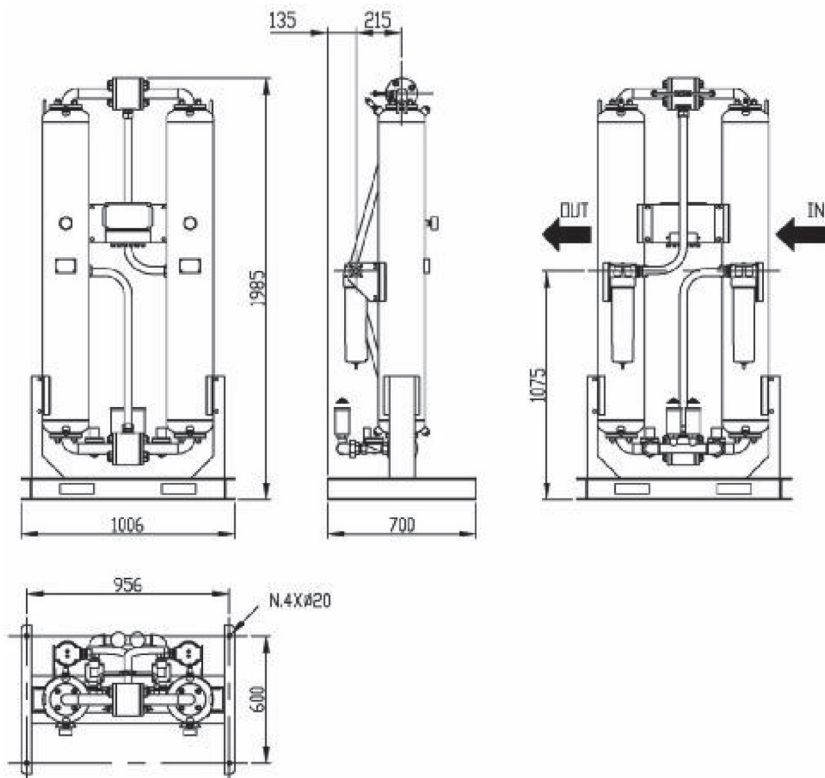
9.1.8

Размеры осушителя ADN 234



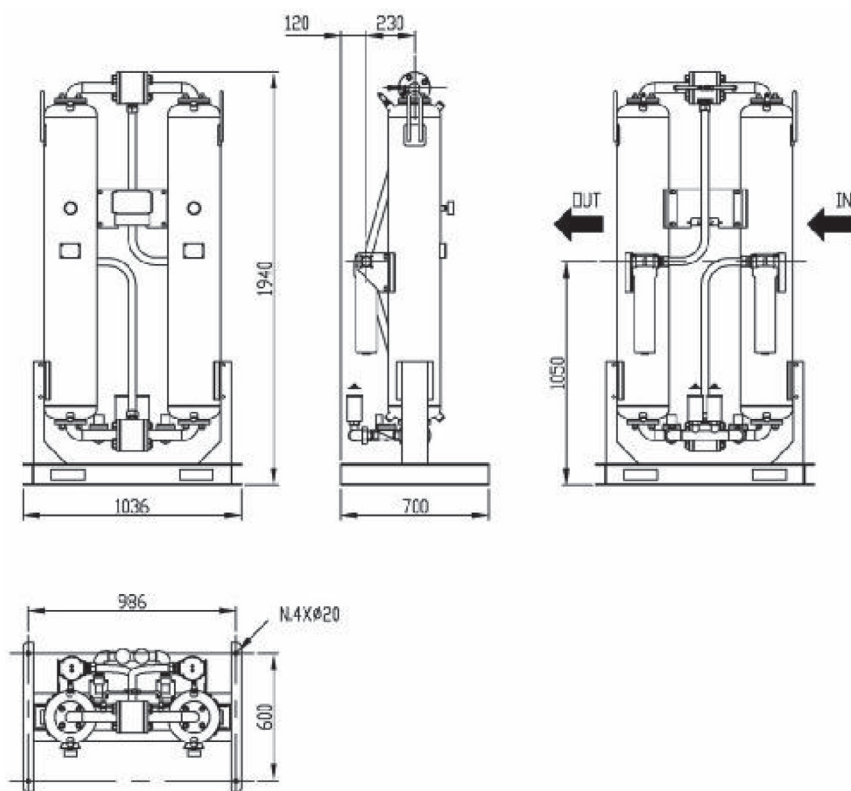
9.1.9

Размеры осушителя ADN 300



9.1.10

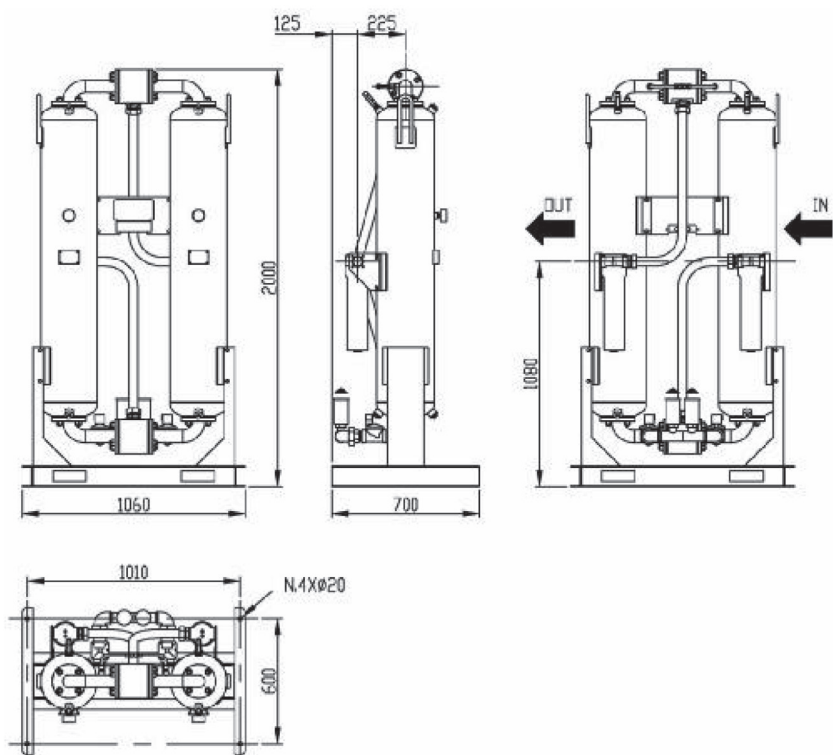
Размеры осушителя ADN 375



9. Габариты. Чертежи. Электросхемы

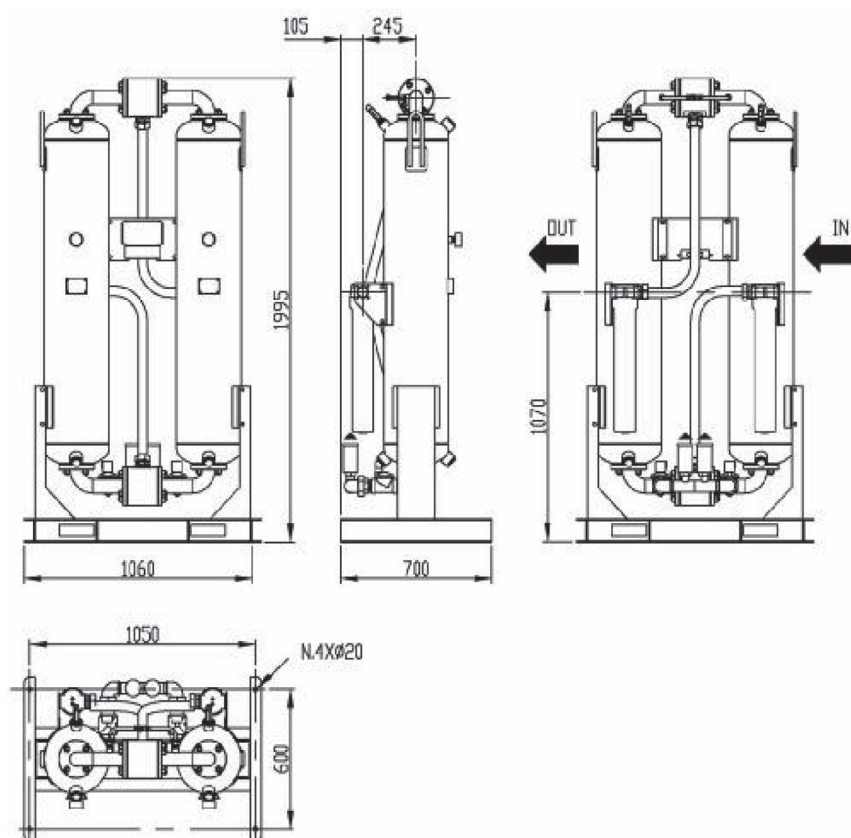
9.1.11

Размеры осушителя ADN 450



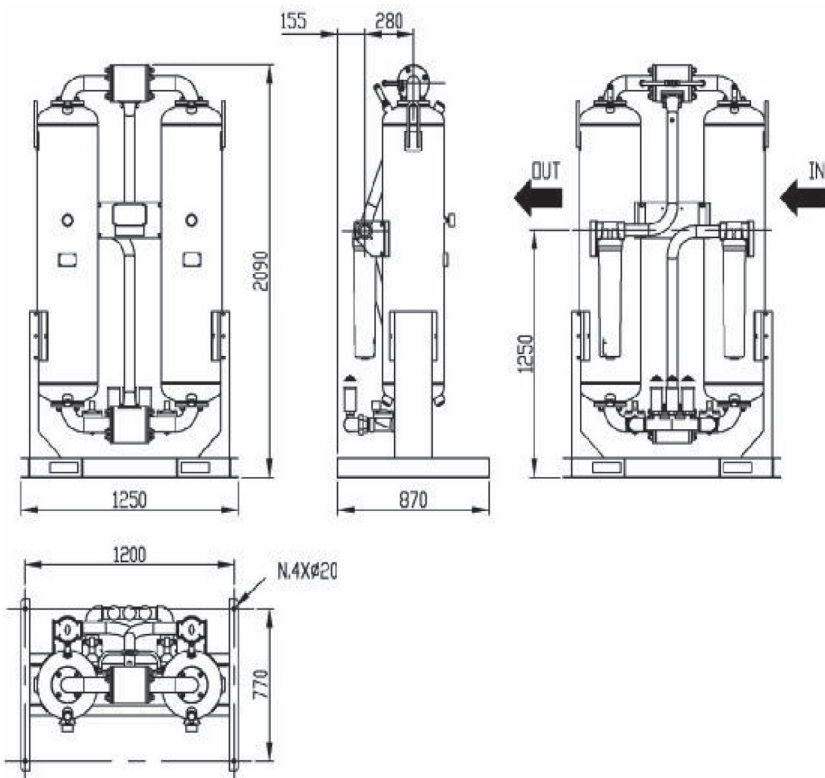
9.1.12

Размеры осушителя ADN 540



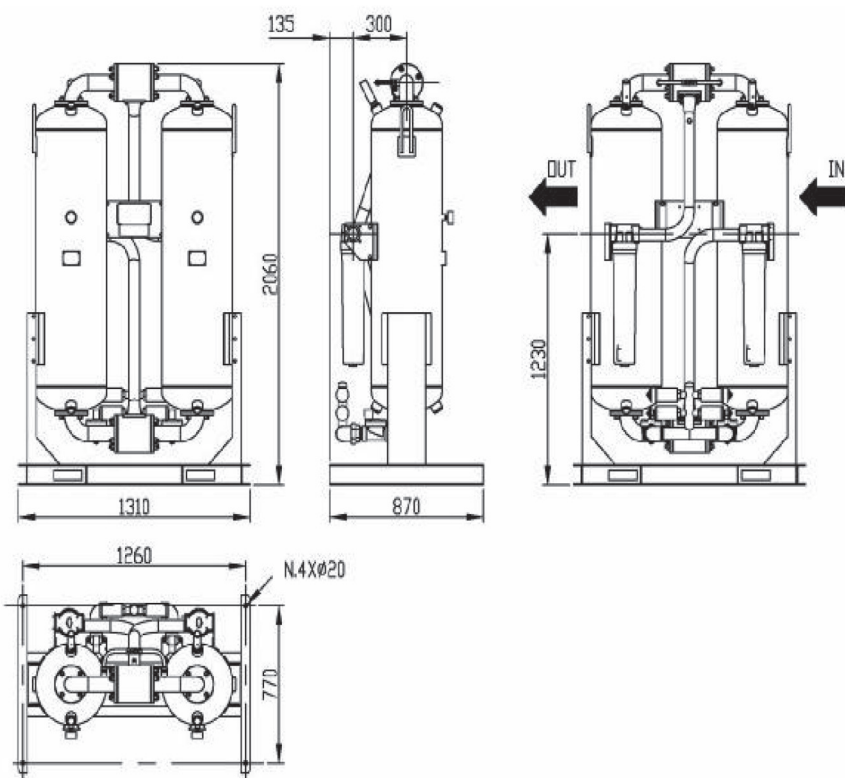
9.1.13

Размеры осушителя ADN 770



9.1.14

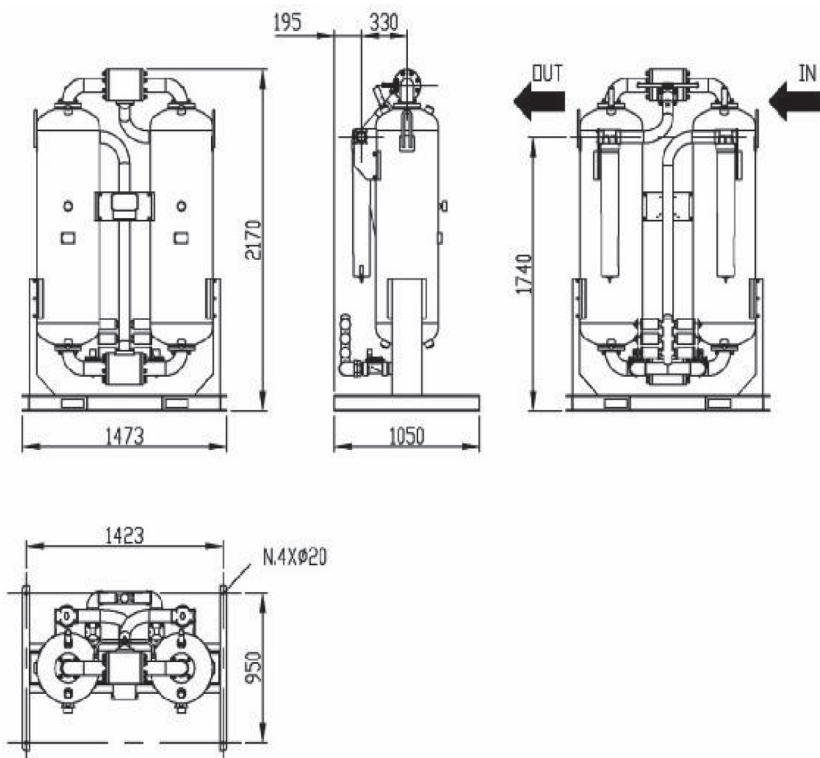
Размеры осушителя ADN 975



9. Габариты. Чертежи. Электросхемы

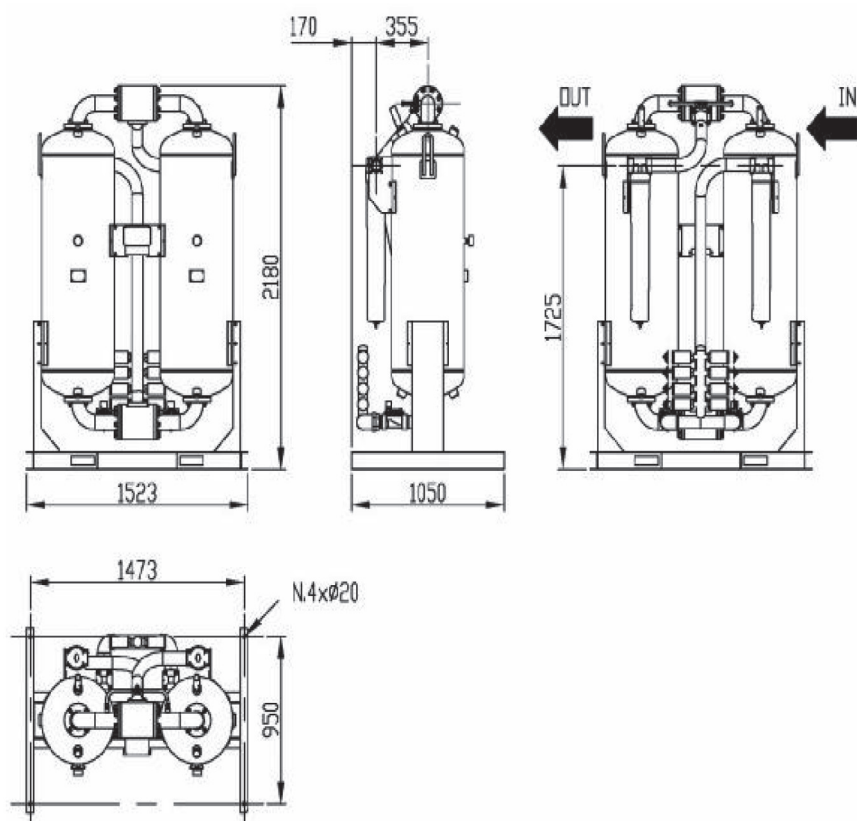
9.1.15

Размеры осушителя ADN 1230



9.1.16

Размеры осушителя ADN 1530



9.2.

Принципиальная схема компоновки

9.2.1

Принципиальная схема компоновки ADN 19-150

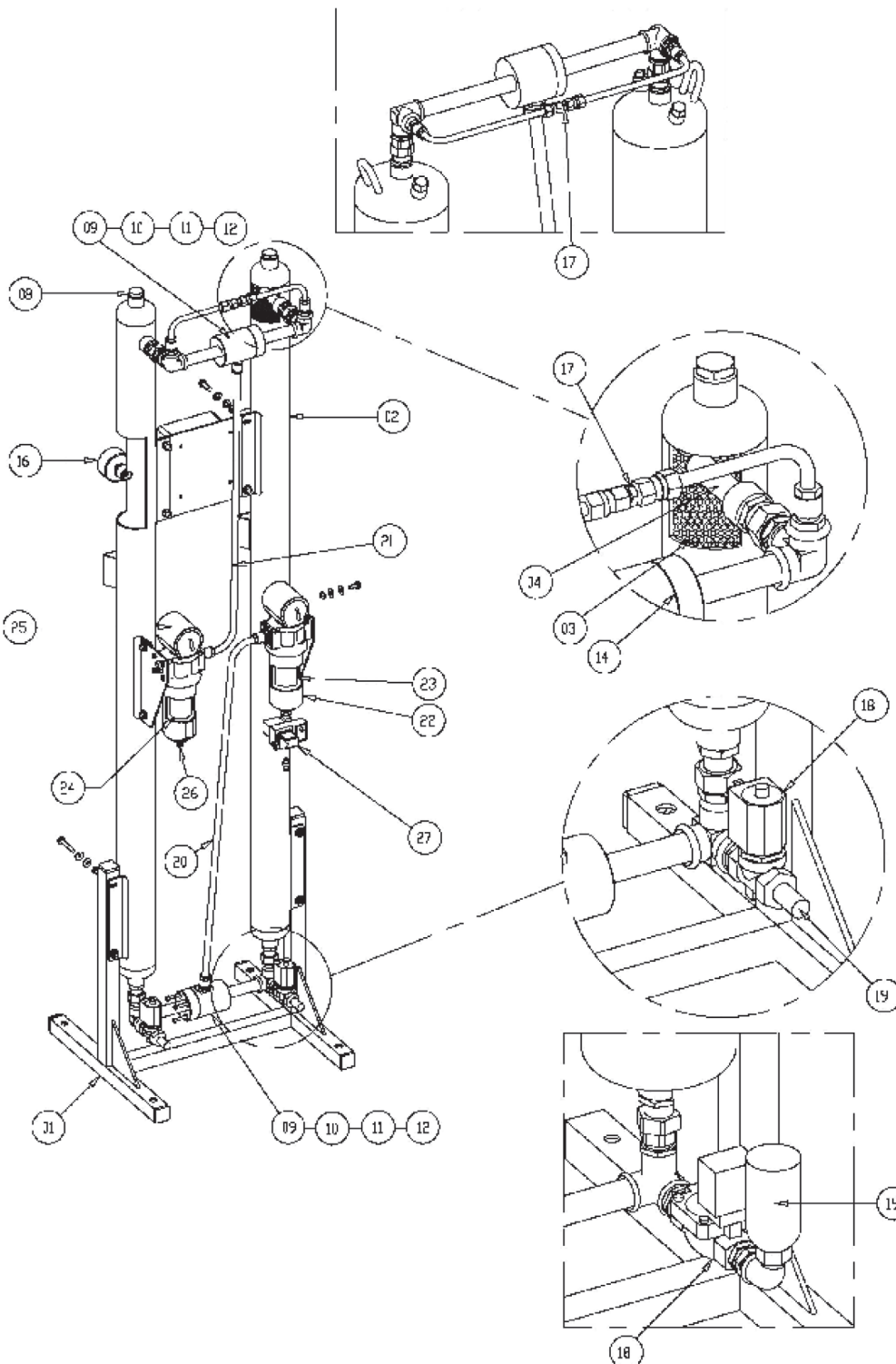


Таблица компонентов

- 1 Рама
- 2 Колонна
- 3 Адсорбирующий материал
- 4 Диффузор
- 5 -
- 6 -
- 7 -
- 8 Заглушка
- 9 Корпус клапана переключения
- 10 Кольцо клапана переключения
- 11 Поршень клапана переключения
- 12 Вн. кольцевая прокладка клапана переключения
- 13 Нар. кольцевая прокладка клапана переключения
- 14 Фланец клапана
- 15 -
- 16 Манометр
- 17 Жиклер
- 18 Электрочлапан декомпрессии
- 19 Глушитель
- 20 Впускная труба
- 21 Выпускная труба
- 22 Фильтр в сборе
- 23 Элемент входного фильтра 0,01 микрон - Желтый
- 24 Элемент выходного фильтра 1 микрон - Красный
- 25 Дифманометр фильтра
- 26 Ручной клапан
- 27 Автоматический клапан конденсата

9. Габариты. Чертежи. Электросхемы

9.2.2

Принципиальная схема компоновки ADN 180-1530

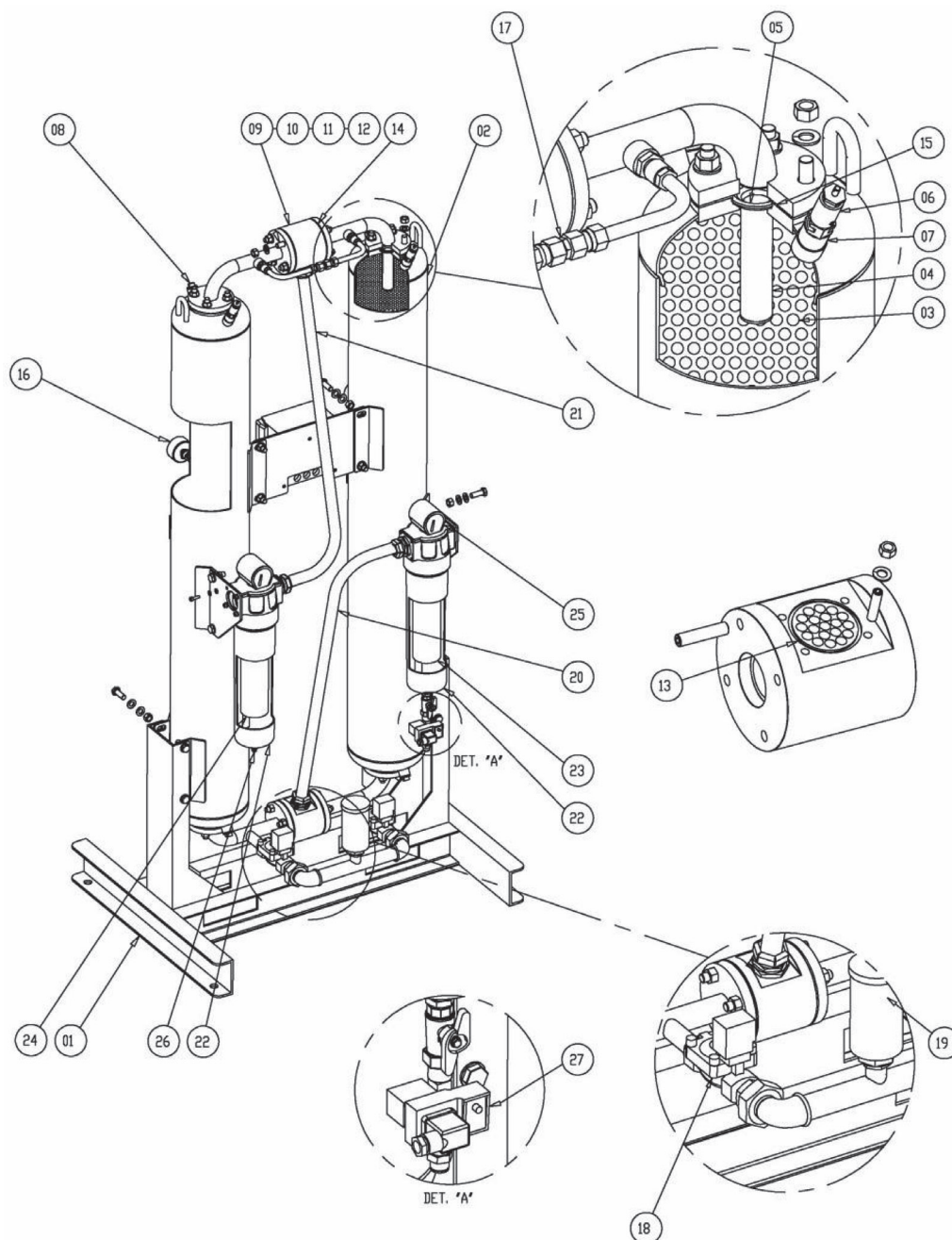


Таблица компонентов

- 1 Рама
- 2 Колонна
- 3 Адсорбирующий материал
- 4 Диффузор
- 5 Кольцевое уплотнение
- 6 Предохранительный клапан
- 7 Переходная муфта
- 8 Заглушка
- 9 Корпус клапана переключения
- 10 Кольцо клапана переключения
- 11 Поршень клапана переключения
- 12 Вн. кольцевая прокладка клапана переключения
- 13 Нар. кольцевая прокладка клапана переключения
- 14 Фланец клапана
- 15 Фланец колонны
- 16 Манометр
- 17 Жиклер
- 18 Электроклапан декомпрессии
- 19 Глушитель
- 20 Впускная труба
- 21 Выпускная труба
- 22 Фильтр в сборе
- 23 Элемент входного фильтра 0,01 микрон - Желтый
- 24 Элемент выходного фильтра 1 микрон - Красный
- 25 Диффманометр фильтра
- 26 Ручной клапан
- 27 Автоматический клапан конденсата

9.3

Электрические схемы

9.3.1

Электрические схемы осушителей 19-1530

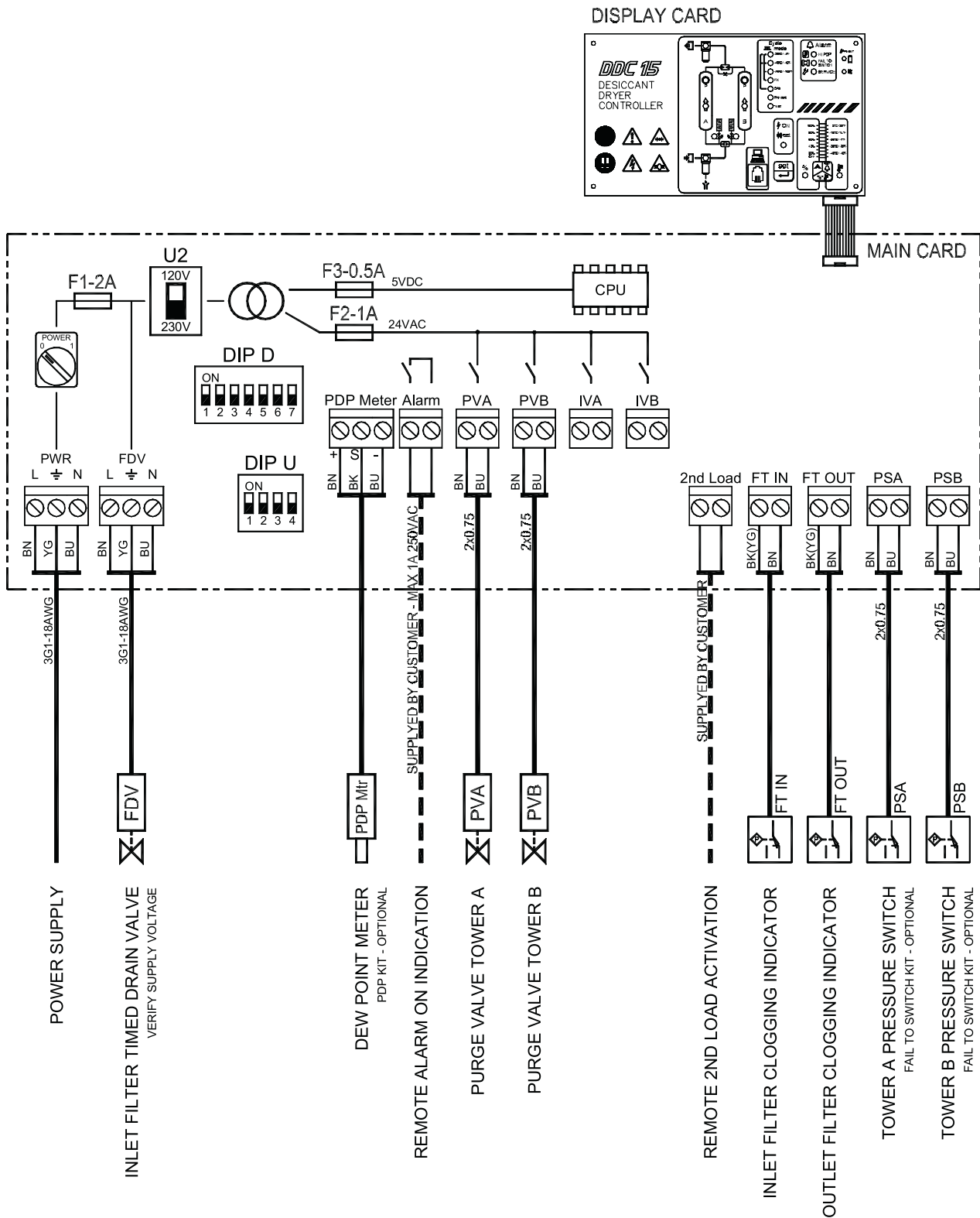
Таблица компонентов - Осушители ADN 19-1530

DDC 15	:	Электрический контроллер
Main Card	:	Главная электронная плата
Display Card	:	Панель дисплея
PWR	:	Ввод электропитания
FDV	:	Клемма автоматического клапана конденсата входного фильтра
FT IN	:	Клемма контакта дифманометра входного фильтра
FT OUT	:	Клемма контакта дифманометра выходного фильтра
PSA	:	Прессостат колонны A
PSB	:	Прессостат колонны B
2nd Load	:	Запуск второй загрузки
PDP Meter	:	Клеммы датчиков Точки Росы
ALARM	:	Открытый контакт подачи сигнала тревоги
PVA	:	Клапан декомпрессии колонны A
PVB	:	Клапан декомпрессии колонны B
IVA	:	Входной клапан колонны A
IVB	:	Входной клапан колонны B
DIPS U	:	Переключатель Dip серия U
DIPS D	:	Переключатель Dip серия D
CPU	:	Микросхема программного обеспечения
F1-F3	:	Плавкий предохранитель
BN		коричневый
BU		синий
BK		черный

9. Габариты. Чертежи. Электросхемы

9.3.1

Электрические схемы осушителей 19-1530



* Supplied by customer - Присоединения производятся заказчиком
 * Optional – Опция, поставляется по заказу

