

HILTI

DX 5

Русский



1 Указания к документации

1.1 Об этом документе

- Ознакомьтесь с этим документом перед началом работы. Это является залогом безопасной работы и бесперебойной эксплуатации.
- Соблюдайте указания по технике безопасности и предупреждающие указания, приводимые в данном документе и на изделии.
- Храните руководство по эксплуатации всегда рядом с электроинструментом и передавайте электроинструмент будущим владельцам только вместе с этим руководством.

1.2 Пояснение к знакам

1.2.1 Предупреждающие указания

Предупреждающие указания служат для предупреждения об опасностях при обращении с изделием. Следующие сигнальные слова используются в комбинации с символом:



ОПАСНО! Общее обозначение непосредственной опасной ситуации, которая влечет за собой тяжелые травмы или смертельный исход.



ПРЕДУПРЕЖДЕНИЕ! Общее обозначение потенциально опасной ситуации, которая может повлечь за собой тяжелые травмы или смертельный исход.



ОСТОРОЖНО! Общее обозначение потенциально опасной ситуации, которая может повлечь за собой легкие травмы или повреждение оборудования.

1.2.2 Символы, используемые в руководстве

В этом руководстве используются следующие символы:



Перед использованием прочтите руководство по эксплуатации



Указания по эксплуатации и другая полезная информация

1.2.3 Символы на изображениях

На изображениях используются следующие символы:

2

Эти цифры указывают на соответствующее изображение в начале данного руководства.

3

Нумерация на изображениях отображает порядок выполнения рабочих операций и может отличаться от нумерации, используемой в тексте.

11

Номера позиций используются в **обзорном** изображении. В **обзоре изделия** они указывают на номера в экспликации.



Этот знак должен привлечь особое внимание пользователя при обращении с изделием.

1.3 Символы в зависимости от изделия

1.3.1 Символы

Кроме того, используются следующие символы:



Внимание! Соблюдайте указания.



При выполнении работ с инструментом носите защитную каску.



При выполнении работ с инструментом носите защитные очки.



При выполнении работ с инструментом носите защитные наушники.

1.3.2 Символы на изделии

На изделии используются следующие символы:



Черный замок на красном фоне на корпусе: на кнопке управления для разблокировки для снятия направляющего механизма обратного хода поршня.



Белый замок на черном фоне на направляющей крепежа или на магазине: на деблокираторе направляющей крепежа.

1.3.3 Индикация на дисплее

На дисплее может отображаться следующая индикация:

	Этот символ указывает уровень заряда аккумуляторной батареи. Если аккумуляторная батарея разряжена, появляется символ технического обслуживания.
	Этот символ указывает на включение/выключение функции Bluetooth. Если символ не отображается на дисплее, функция Bluetooth выключена.
	Этот символ указывает на наступление срока очередной очистки. Интервал составляет 500 выстрелов. В общей сложности предусмотрено 5 интервалов, что соответствует 2500 выстрелам (забиваниям).
	Этот символ указывает на необходимость проведения технического обслуживания. Он появляется через 5 лет, после 30 000 выстрелов или при разрядке аккумуляторной батареи. Наша рекомендация: обратитесь в ближайший сервисный центр Hilti .

1.4 Информация об изделии

Изделия **Hilti** предназначены для профессионального использования, поэтому они могут обслуживаться и ремонтироваться только уполномоченным и обученным персоналом. Этот персонал должен пройти специальный инструктаж по технике безопасности. Использование изделия и его оснастки не по назначению или его эксплуатация необученным персоналом могут представлять опасность.

Типовое обозначение и серийный номер указаны на заводской табличке.

- ▶ Перепишите серийный номер в нижеприведенную табличную форму. Данные изделия необходимы при обращении в наше представительство или сервисный центр.

Указания к изделию

Монтажный пистолет	DX 5 DX 5 GR DX 5 SM
Поколение	01
Серийный №	

1.5 Декларация соответствия нормам

Настоящим мы с полной ответственностью заявляем, что данное изделие соответствует действующим директивам и нормам. Копию декларации соответствия нормам см. в конце этого документа.

Техническая документация (оригиналы) хранится здесь:

Hilti Entwicklungsgesellschaft mbH | Zulassung Geräte | Hiltistraße 6 | 86916 Kaufering, Германия

2 Безопасность

2.1 Указания по технике безопасности

Общие указания по безопасности

⚠ ПРЕДУПРЕЖДЕНИЕ! Прочтите все указания по технике безопасности и инструкции. Невыполнение приведенных ниже указаний может привести к поражению электрическим током, пожару и/или вызвать тяжелые травмы.

Сохраните все указания по технике безопасности и инструкции для следующего пользователя.

Использование патронов

- ▶ Используйте только оригинальные патроны фирмы **Hilti** или патроны аналогичного качества.
 - ◀ При использовании некачественных патронов в инструментах **Hilti** возможно появление отложений из несгоревшего порошка, которые могут внезапно взорваться и причинить тяжелые травмы как самому пользователю, так и лицам, находящимся рядом с ним. Патроны должны быть либо проверены фирмой-производителем согласно стандарту EC EN 16264 с соответствующим документальным подтверждением либо иметь маркировку CE (знак соответствия).

Требования к пользователю

- ▶ Эксплуатация или техническое обслуживание этого инструмента допускаются только если вы авторизованы и проинструктированы.

Средства индивидуальной защиты

- ▶ Пользователь и находящиеся вблизи лица во время выполнения работ должны носить подходящие защитные очки и защитную каску.
- ▶ Надевайте защитные наушники.
 - ◀ Забывание крепежных элементов происходит вследствие воспламенения заряда. Слишком сильный шум может привести к повреждениям органов слуха.

Безопасность персонала

- ▶ Соблюдайте предписания по эксплуатации, уходу и техническому обслуживанию инструмента, приведенные в настоящем руководстве по эксплуатации.
- ▶ Будьте внимательны, следите за своими действиями и серьезно относитесь к работе с инструментом для непосредственного монтажа. Не пользуйтесь инструментом, если вы устали или находитесь под действием наркотиков, алкоголя или медикаментов. Немедленно прекратите работу в случае недомогания. Незначительная ошибка при невнимательной работе с инструментом может стать причиной серьезной травмы.
- ▶ При выполнении работ выбирайте удобное положение тела, не работайте в неудобных позах. При выполнении работ выбирайте устойчивую позу и сохраняйте равновесие.
- ▶ Пользуйтесь обувью с нескользящей подошвой.
- ▶ Не вытягивайте магазин, направляющую крепежа или крепежные элементы назад вручную!
 - ◀ При вытягивании магазина, направляющей крепежа или крепежного элемента рукой назад при определенных обстоятельствах инструмент можно привести в состояние готовности. При этом существует риск случайного выстрела в себя.
- ▶ При приведении инструмента в действие держите руки согнутыми (не прямыми).
- ▶ В зоне действия инструмента не должно находиться посторонних лиц, особенно детей.

Аккуратное обращение с инструментами для непосредственного монтажа и их правильная эксплуатация

⚠ ПРЕДУПРЕЖДЕНИЕ! Опасность вследствие выступающих крепежных элементов! Перед забиванием крепежных элементов убедитесь в отсутствии людей за элементом конструкции, в который выполняется забивание, или под ним.

- ▶ Перед началом работы проверяйте мощность патрона и установку колеса регулировки энергии выстрела.
 - ◀ Выполните пробное забивание двух крепежных элементов в базовый материал.
- ▶ Используйте инструмент в соответствии с областью применения. Применяйте его только по назначению и только в исправном состоянии.
- ▶ По возможности используйте дополнительную опорную пластину/защитный колпачок.
- ▶ Никогда не оставляйте заряженный инструмент без присмотра.
- ▶ Храните и транспортируйте инструмент в закрытом кейсе.
- ▶ Всегда разряжайте инструмент перед чисткой, сервисным и профилактическим обслуживанием, при замене направляющей крепежа, перерывом в работе, а также перед тем, как убрать его на хранение (патрон и крепежный элемент).
- ▶ Не используемые инструменты храните в разряженном состоянии в сухом и недоступном (закрываемом на замок) для детей месте.
- ▶ Проверяйте инструмент и принадлежности на отсутствие возможных повреждений. Подвижные детали должны двигаться свободно, без заеданий; проверьте их на отсутствие повреждений.
 - ◀ Все детали должны быть правильно установлены и отвечать всем условиям, обеспечивающим исправную работу инструмента. Поврежденные детали подлежат ремонту или замене в сервисном центре **Hilti**, если в данном руководстве нет иных указаний.
- ▶ Перед забиванием проверяйте базовый материал (основание) на отсутствие электропроводки в нем.
- ▶ Не забивайте крепежные элементы в неподходящий базовый материал.
 - ◀ Не забивайте крепежные элементы в сварную и литую сталь, чугун, стекло, мрамор, пластмассу, бронзу, латунь, медь, камень, изоляционные материалы, пустотелый кирпич, керамоочерепицу, тонкий листовый металл (< 4 мм) и газобетон. При забивании в подобные материалы крепежный элемент может сломаться сам, сломать или пробить базовый материал насквозь.
- ▶ Нажимайте на спусковой крючок только когда инструмент прижат к базовому материалу в строго перпендикулярном положении.

- ▶ При забивании всегда держите инструмент под прямым углом к базовому материалу во избежание схода крепежного элемента с основания.
- ▶ Замасленные рукоятки немедленно очищайте, они должны быть сухими и чистыми.
- ▶ Не используйте инструмент там, где существует опасность пожара или взрыва, если на это нет специального разрешения.
- ▶ Не забивайте крепежные элементы в имеющиеся отверстия, если только это не рекомендовано со стороны **Hilti** (например, DX-Kwik).

Рабочее место

- ▶ Соблюдайте порядок на рабочем месте. В месте проведения работ не должно быть предметов, о которые можно пораниться.
 - ◀ Беспорядок в рабочей зоне увеличивает риск травмирования.
- ▶ Обеспечьте хорошее освещение и вентиляцию рабочего места.

Меры безопасности для механического оборудования

- ▶ Не выполняйте никаких недопустимых действий с инструментом и не изменяйте его конструкционные параметры (в частности, поршневой механизм).
- ▶ Для крепления с помощью этого крепежного инструмента используйте только разрешенные крепежные элементы.

Правила техники безопасности (термозащита)

- ▶ Не превышайте максимально допустимую частоту забивания.
- ▶ Дайте инструменту остыть, если он перегрет.
- ▶ Не разбирайте инструмент, если он сильно нагрет. Дайте ему остыть.
- ▶ Если пластмассовая патронная лента начала плавиться, дайте инструменту остыть.

Опасность взрыва при использовании патронов

- ▶ Используйте с инструментом только разрешенные патроны.
- ▶ Извлекайте ленту с патронами после завершения работ или перед транспортировкой инструмента.
- ▶ Не пытайтесь силой извлечь патроны из магазинной ленты или инструмента.
- ▶ Неиспользованные патроны следует хранить в защищенном от влаги и чрезмерного нагрева месте с возможностью блокировки доступа (например, с помощью замка).

- | | |
|---|---|
| ① Направляющий механизм обратного хода поршня | ⑭ Поршень |
| ② Направляющая втулка | ⑮ Направляющая крепежа |
| ③ Корпус | ⑯ Деблокиратор направляющей крепежа |
| ④ Канал патронной ленты | ⑰ Амортизатор |
| ⑤ Деблокиратор регулятора мощности | ⑱ Крышка магазина |
| ⑥ Колесо регулировки энергии выстрела | ⑲ Деблокиратор крышки магазина |
| ⑦ Дисплей | ⑳ Магазин |
| ⑧ Нажимная кнопка | ㉑ Индикатор уровня заряда |
| ⑨ Мягкая подкладка | ㉒ Сменная трубка для направляющей крепежа |
| ⑩ Спусковой крючок | ㉓ Плоская щетка |
| ⑪ Кнопка управления | ㉔ Большая круглая щетка |
| ⑫ Вентиляционные прорези | ㉕ Малая круглая щетка |
| ⑬ Поршневые кольца | |

3.2 Использование по назначению

Данное изделие представляет собой пороховой монтажный инструмент, предназначенный для забивания гвоздей, резьбовых шпилек и комбинированных (крепежных) элементов в бетон, сталь и силикатный кирпич.

При работе с инструментом необходимо всегда использовать подходящую оснастку. Направляющая крепежа, магазин, поршень и крепежные элементы должны соответствовать друг другу.

3.3 Патроны

Все патроны **Hilti**, предназначенные для пороховых монтажных инструментов, успешно прошли испытания согласно требованиям стандарта EN 16264. Предписанные испытания представляют собой системные тесты различных комбинаций патронов и инструментов, которые проводятся органами по сертификации. Обозначение инструмента, наименование органа по сертификации и код системного испытания указаны на упаковке патрона.

Обозначение для заказа	Цвет	Уровень мощности
6.8/11 M, цвет зеленый	зеленый	низкий
6.8/11 M, цвет желтый	желтый	средний
6.8/11 M, цвет красный	красный	высокий
6.8/11 M, цвет черный	черный	очень высокий

3.4 Минимальные расстояния

3.4.1 При креплении к бетону

При креплении к бетону всегда соблюдайте следующие минимальные расстояния:

- Минимальное расстояние от края базового материала до крепежного элемента должно составлять 70 мм.
- Минимальное межцентровое расстояние между двумя крепежными элементами должно составлять 80 мм.
- Минимальная толщина базового материала должна составлять 100 мм.

3.5 Информация о приложении

Для получения подробной информации о приложении скачайте приложение, запустите его и просканируйте QR-код в кейсе.

3.6 Информация об областях применения

Для получения подробной информации об областях применения см. фирменный сайт **Hilti**

4 Технические данные

4.1 Пороховой монтажный инструмент

Масса	DX 5	3,37 кг
Длина инструмента	DX 5	478 мм
Длина гвоздя	DX 5	≤ 72 мм
Рекомендуемая макс. частота забивания	DX 5	700 об/ч
Рабочая температура (температура окружающей среды)	DX 5	-20 °C ... 50 °C
Ход прижима	DX 5	32 мм
Требуемое давление прижима	DX 5	≥ 174 Н
Макс. мощность излучения		-27,2 дБм
Частота		2 400 МГц ... 2 483,5 МГц

4.2 Данные о шуме (определены согласно EN 15895)

Приводимые здесь значения уровня звукового давления и вибрации были измерены согласно стандартизированной процедуре измерения и могут использоваться для сравнения строительно-монтажных пистолетов между собой. Они также подходят для предварительной оценки вредных воздействий. Указанные данные представляют основные области применения строительно-монтажного пистолета. Однако, если строительно-монтажный пистолет используется для других целей, с другой оснасткой или в случае его неудовлетворительного техобслуживания, данные могут быть иными. Вследствие этого в течение всего периода работы инструмента возможно значительное увеличение вредных воздействий. Для точного определения вредных воздействий следует также учитывать промежутики времени, в течение которых инструмент находится во включенном состоянии, но при этом фактически не используется. Вследствие этого в течение всего периода работы инструмента возможно заметное уменьшение вредных воздействий. Примите дополнительные меры безопасности для защиты пользователя от воздействия возникающего шума и/или вибраций, например: техническое обслуживание строительно-монтажного пистолета и оснастки, сохранение тепла рук, правильная организация рабочих процессов. Приведенные значения шума были определены при следующих типовых условиях:

Общие условия: информация о шуме

Патрон	калибр 6.8/11, цвет черный
Установка мощности	2
Область применения	Крепление деревянных заготовок толщиной 24 мм на бетоне (C40) с X-U47 P8

Данные о шуме согласно EN 15895

Уровень звуковой мощности (L_{WA})	105 ±2 дБ
Значение уровня звукового давления (L_{pA})	101 ±2 дБ
Пиковый уровень звукового давления (L_{pCpeak})	133 ±2 дБ

4.3 Вибрация

Указанное согласно 2006/42/EC значение вибрации не превышает 2,5 m/s².

5 Эксплуатация

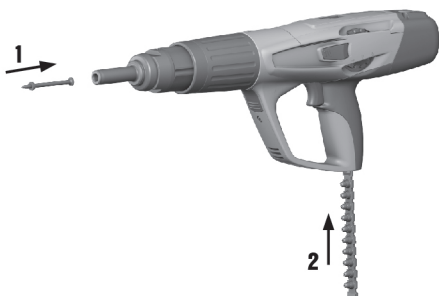
5.1 Защитные устройства



Указание

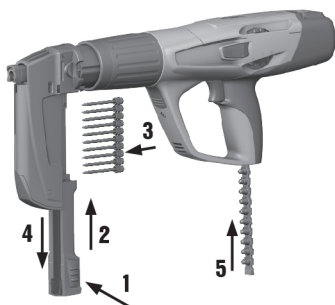
Перед началом работы проверьте наличие и исправное функционирование всех защитных устройств и приспособлений. Все детали должны быть правильно установлены и отвечать всем условиям, обеспечивающим исправную работу инструмента.

5.2 Зарядка инструмента без магазина



1. Вставьте крепежный элемент спереди до упора в инструмент так, чтобы головка элемента удерживалась в инструменте.
2. Вставьте патронную ленту узким концом вперед снизу в рукоятку таким образом, чтобы лента полностью находилась в инструменте. Если вы хотите использовать начатую патронную ленту, вытяните рукой патронную ленту вверх из инструмента, пока еще неиспользованный патрон не поступит в патронник.

5.3 Зарядка инструмента с магазином



1. Оттяните крышку магазина вниз и установите ленту с десятью крепежными элементами в инструмент.
2. Вставьте патронную ленту узким концом вперед снизу в рукоятку так, чтобы лента полностью находилась в инструменте. Если вы хотите использовать начатую патронную ленту, вытяните рукой патронную ленту вверх из инструмента, пока еще неиспользованный патрон не поступит в патронник.



Указание

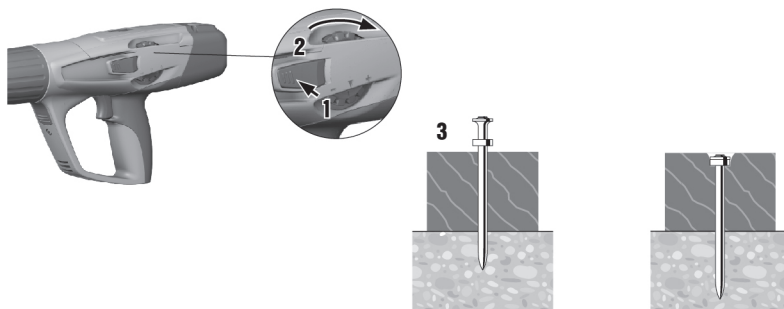
Если индикатор уровня заряда частично или полностью красного цвета, в магазине осталось не более трех крепежных элементов. Возможна доустановка ленты с десятью крепежными элементами.



Указание

В магазине должны находиться крепежные элементы только одинаковой длины.

5.4 Настройка мощности



1. Нажмите деблокиратор регулятора мощности.
2. Вращайте колесо регулировки энергии выстрела для установки нужной мощности.
3. Проверьте качество забивания согласно стандартам **Hilti**.

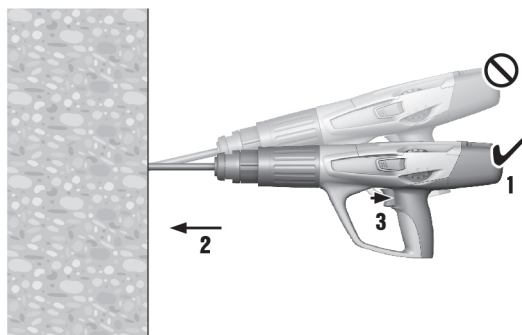


Указание

Выбирайте патрон и установку мощности в соответствии с областью применения.

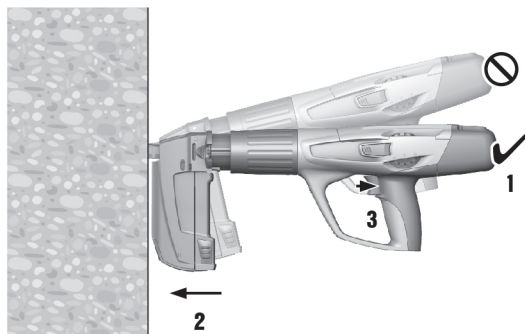
При отсутствии предварительных данных всегда начинайте работу с минимального уровня мощности.

5.5 Забивание крепежных элементов с помощью инструмента без магазина



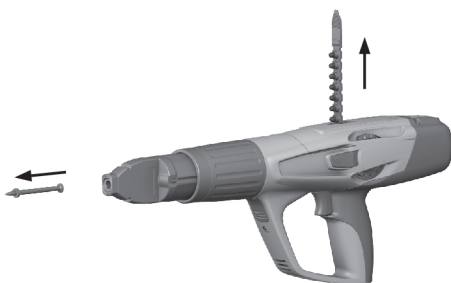
1. Позиционируйте инструмент.
2. Удерживая инструмент прямо относительно рабочей поверхности, прижмите его под прямым углом.
3. Нажмите спусковой крючок, чтобы забить крепежный элемент.

5.6 Забивание крепежных элементов с помощью инструмента с магазином



1. Позиционируйте инструмент.
2. Удерживая инструмент прямо относительно рабочей поверхности, прижмите его под прямым углом.
3. Нажмите спусковой крючок, чтобы забить крепежный элемент.

5.7 Разрядка инструмента без магазина



1. Извлеките патрон из инструмента.
2. Извлеките крепежный элемент из инструмента.

5.8 Разрядка инструмента с магазином



1. Извлеките патрон из инструмента.

2. Оттяните крышку магазина вниз и извлеките ленту с десятью крепежными элементами.

5.9 Включение и выключение Bluetooth

- ▶ Удерживайте кнопку нажатой в течение 1–2 с, чтобы включить Bluetooth.



Указание

Bluetooth автоматически выключается через 2 минуты.

5.10 Сброс индикации очистки

- ▶ Нажимайте кнопку 10–12 с, чтобы сбросить индикацию очистки.



Указание

Индикация очистки состоит из пяти сегментов. Каждый сегмент соответствует 500 выстрелам.

5.11 Действия при осечке патрона

1. Удерживайте инструмент в течение 30 с прижатым к рабочей поверхности.
2. Если патрон все еще не воспламеняется, снимите инструмент с рабочей поверхности, следя за тем, чтобы он не был направлен на вас или на другого человека.
3. Продерните патронную ленту на один патрон вручную и используйте оставшуюся часть патронной ленты.

5.12 Осечки (выстрелы без воспламенения патрона)



ВНИМАНИЕ

Высокая температура При работе инструмент может сильно нагреваться.

- ▶ Работайте в защитных перчатках.
- ▶ Дайте инструменту остыть.

1. Немедленно приостановите работу.
2. Разрядите и демонтируйте инструмент.
3. Проверьте выбор правильной комбинации магазина, поршня и крепежных элементов.
4. Проверьте амортизатор, поршень и магазин на отсутствие износа и при необходимости замените элементы.
5. Очистите инструмент.
 - ◀ Если после всех вышеназванных мер проблема остается, дальнейшая эксплуатация инструмента запрещается.
 - ◀ Сдайте инструмент для проверки и возможно необходимого ремонта в сервисный центр **Hilti**.



Указание

Регулярное использование инструмента приводит к его загрязнению и износу функциональных деталей.

Регулярно выполняйте осмотр и техническое обслуживание инструмента. Техническое обслуживание следует проводить через каждые 30 000 забиваний.

Очищайте инструмент после 2500–3000 забиваний. Счетчик забиваний показывает количество выполненных забиваний после последнего сброса индикатора очистки. Один сегмент означает при этом 500 выстрелов.

При интенсивном использовании проверяйте поршень и амортизатор ежедневно или, по меньшей мере, во время рекомендуемого цикла очистки через 2500–3000 забиваний.

Периодичность осмотров, технического обслуживания и очистки основаны на стандартном использовании инструмента. При выявлении преждевременных функциональных сбоев в работе инструмента немедленно проведите его сервисное обслуживание.

6.1 Уход за инструментом



ВНИМАНИЕ

Очистка При очистке инструмента соблюдайте следующие пункты:

- ▶ Для очистки не используйте водяной распылитель или пароструйную установку!
- ▶ Защищайте инструмент от попадания внутрь посторонних предметов.



ВНИМАНИЕ

Опасность травмирования вследствие выхлопа! Остатки порошка в инструменте могут воспламениться и стать причиной неконтролируемого срабатывания или раскалывания.

- ▶ Регулярно очищайте инструмент. Соблюдайте все указания по техническому обслуживанию и очистке, приводимые в этом документе.
- ▶ Очистка инструмента при использовании некачественных патронов не уменьшает риск воспламенения остатков порошка внутри направляющего механизма обратного хода поршня и, как следствие этого, неконтролируемого срабатывания или раскалывания. Уменьшить риск можно только путем технического обслуживания в сервисном центре **Hilti**.

- ▶ Регулярно очищайте его внешнюю поверхность слегка увлажненной тканью.

6.2 Техническое обслуживание



ВНИМАНИЕ

Опасные вещества Грязь в инструментах DX может содержать вредные для здоровья вещества.

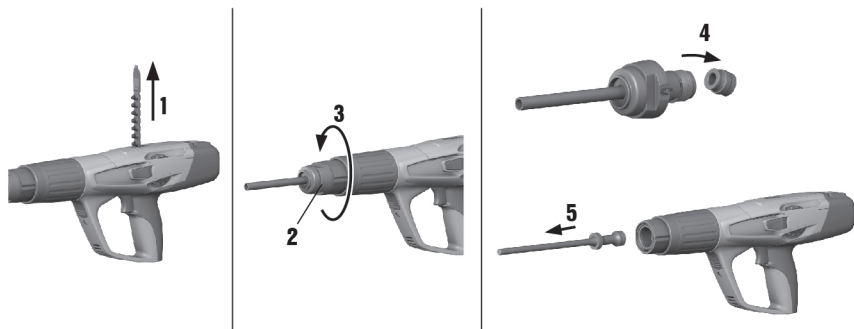
- ▶ Во время очистки не вдыхайте пыль или грязь.
- ▶ Не допускайте попадания пыли/грязи на продукты питания.
- ▶ Мойте руки после чистки инструмента.
- ▶ Категорически запрещается использовать консистентную смазку для очистки компонентов инструмента или их смазки. Ее использование может привести к сбоям в работе инструмента. Используйте спрей **Hilti** во избежание функциональных сбоев вследствие использования неподходящих средств очистки.

1. Регулярно проверяйте все расположенные снаружи детали инструмента на отсутствие повреждений.
2. Регулярно проверяйте все элементы управления на исправное функционирование.
3. При работе с инструментом используйте только рекомендованные патроны и правильно настраивайте мощность забивания.
 - ◀ Неподходящие патроны или слишком высокая мощность забивания могут стать причиной преждевременного отказа инструмента.

6.3 Выполнение сервисного обслуживания инструмента

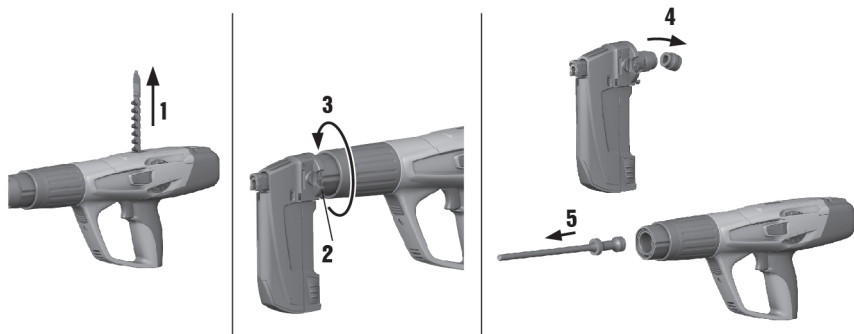
- ▶ Выполняйте сервисное обслуживание инструмента в следующих ситуациях:
 - ◀ Возникают колебания мощности.
 - ◀ Имеет место ненадлежащее воспламенение патрона.
 - ◀ Заметно снижается комфорт при работе с инструментом.
 - ◀ Возрастает необходимое давление прижима.
 - ◀ Увеличивается сопротивление спускового крючка.
 - ◀ Затруднена регулировка мощности.
 - ◀ Патронная лента вынимается с трудом.
 - ◀ Индикатор технического обслуживания указывает на необходимость сервисного обслуживания.

6.4 Демонтаж инструмента без магазина



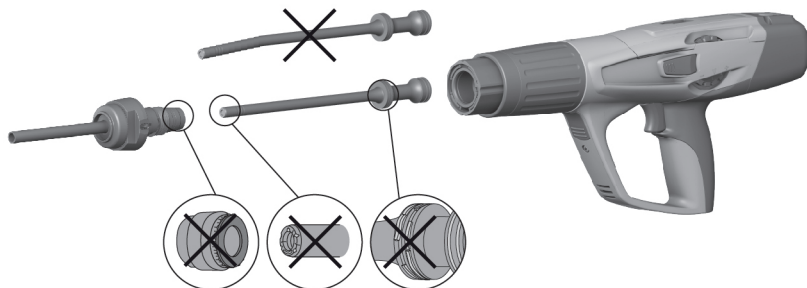
1. Убедитесь, что в инструменте не находится патронная лента или крепежный элемент. Если в инструменте находится патронная лента или крепежный элемент, вытяните ленту рукой вверх из инструмента и удалите крепежный элемент из направляющей крепежа.
2. Нажмите деблокиратор, расположенный сбоку на направляющей крепежа, чтобы вывинтить направляющую крепежа.
3. Выверните направляющий механизм обратного хода поршня.
4. Отсоедините амортизатор путем отгиба от направляющей крепежа. Извлеките амортизатор.
5. Извлеките поршень.

6.5 Демонтаж инструмента с магазином



1. Убедитесь, что в инструменте не находится патронная лента или крепежный элемент. Если в инструменте находится патронная лента или крепежный элемент, вытяните ленту рукой вверх из инструмента и удалите крепежный элемент из направляющей крепежа.
2. Нажмите деблокиратор, расположенный сбоку на направляющей крепежа, чтобы вывинтить магазин.
3. Выверните направляющий механизм обратного хода поршня.
4. Отсоедините амортизатор путем его отвода от магазина. Извлеките амортизатор.
5. Извлеките поршень.

6.6 Проверка амортизатора и поршня на износ



ВНИМАНИЕ

Проверка амортизатора и поршня на износ Проверьте амортизатор и поршень на износ.

- ▶ Проверьте амортизатор и поршень на износ. Не подвергайте поршень никаким изменениям.

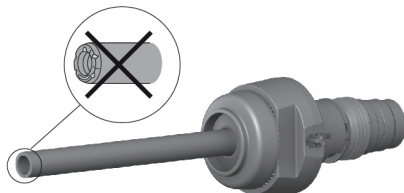
1. Поршень подлежит замене в следующих случаях:

- ◄ поршень сломан;
- ◄ поршень сильно изношен (например, излом сегмента под 90°);
- ◄ выскакивание или отсутствие поршневых колец;
- ◄ деформация поршня (проверка путем катания поршня по гладкой поверхности).

2. Амортизатор подлежит замене в следующих случаях:

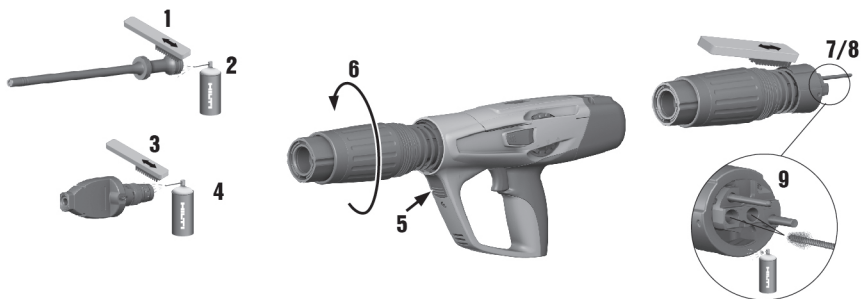
- ◄ металлическое кольцо амортизатора отсоединяется или сломано;
- ◄ амортизатор больше не удерживается на направляющей крепежа;
- ◄ при распознавании значительного точечного износа резиновой прокладки под металлическим кольцом.

6.7 Проверка направляющей крепежа на износ



1. Проверьте направляющую крепежа на износ и замените направляющую крепежа в случае повреждения ее части (например, если она сломана, согнута, имеет уширения или трещины).
2. При необходимости свяжитесь с сервисной службой **Hilti**.

6.8 Очистка и смазка инструмента без магазина



1. Нанесите небольшое количество масла на поршневые кольца и очистите их плоской щеткой — после завершения очистки кольца должны быть подвижны.
2. Очистите резьбу направляющей крепежа с помощью плоской щетки.
3. Очистите корпус изнутри с помощью большой круглой щетки.
4. Снимите направляющий механизм обратного хода поршня.
5. Очистите направляющий механизм обратного хода поршня.
6. Нанесите на очищенные детали аэрозольную смазку **Hilti** (входит в комплект поставки).

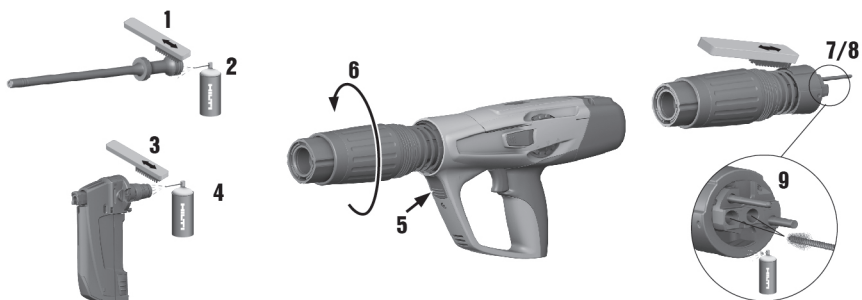


Указание

Используйте аэрозольную смазку только фирмы **Hilti** или материалы соответствующего ей качества. Использование других смазок может привести к повреждению инструмента.

7. Смонтируйте направляющий механизм обратного хода поршня.
8. Соберите инструмент.

6.9 Очистка и смазка инструмента с магазином



1. Нанесите небольшое количество масла на поршневые кольца и очистите их плоской щеткой — после завершения очистки кольца должны быть подвижны.
2. Очистите резьбу направляющей крепежа с помощью плоской щетки.
3. Очистите корпус изнутри с помощью большой круглой щетки.
4. Снимите направляющий механизм обратного хода поршня.
5. Очистите направляющий механизм обратного хода поршня.
6. Нанесите на очищенные детали аэрозольную смазку **Hilti** (входит в комплект поставки).

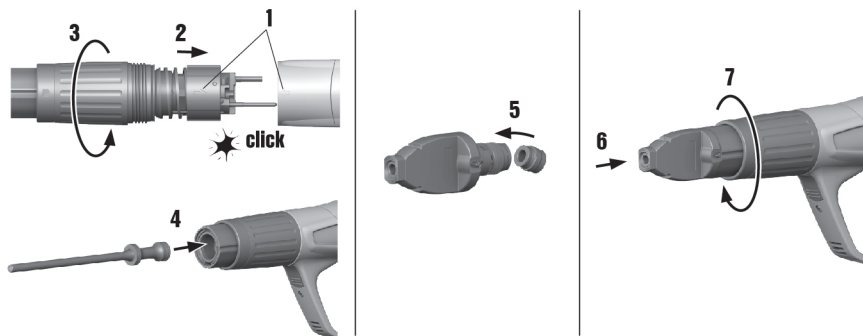


Указание

Используйте только аэрозольную смазку **Hilti** или материалы соответствующего ей качества. Использование других смазок может повредить инструмент.

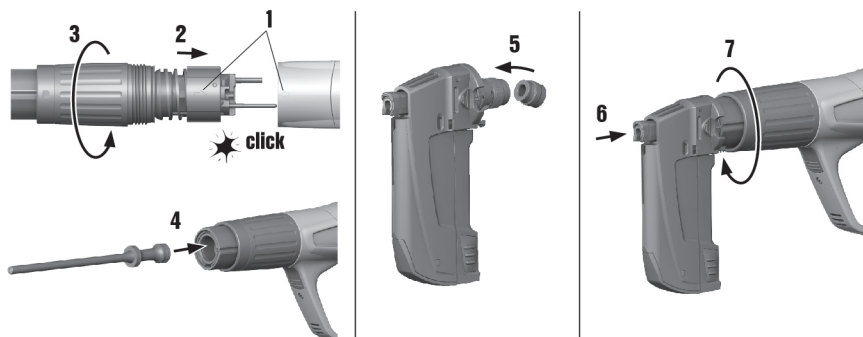
7. Смонтируйте направляющий механизм обратного хода поршня.
8. Соберите инструмент.

6.10 Сборка инструмента без магазина



1. Проверьте, находится ли патрон в инструменте и при необходимости удалите его.
2. Смонтируйте направляющий механизм обратного хода поршня.
3. Установите поршень.
4. Установите амортизатор на направляющую крепежа.
5. Навинтите направляющую крепежа.

6.11 Сборка инструмента с магазином



1. Проверьте, находится ли патрон в инструменте и при необходимости удалите его.
2. Смонтируйте направляющий механизм обратного хода поршня.
3. Установите поршень.
4. Установите амортизатор на направляющую крепежа.
5. Навинтите направляющую крепежа.

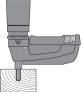
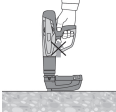

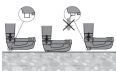
6.12 Финальная проверка инструмента

1. После ухода за инструментом и его технического обслуживания убедитесь, что все защитные устройства и приспособления установлены и исправно функционируют.
2. После проверки инструмента нажимайте кнопку в течение 10–12 с, чтобы сбросить счетчик ТО.

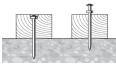
7 Помощь при неисправностях


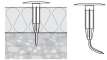
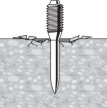
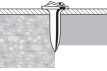
7.1 Проблемы с инструментом

Неисправность	Возможная причина	Решение
 <p>Поршень заклинивает в базовом материале.</p>	Слишком короткий крепежный элемент	▶ Используйте крепежные элементы большей длины.
	Гвоздь без (широкой) шляпки	▶ Используйте гвоздь с (широкой) шляпкой для креплений на деревянном основании.
	Слишком высокая мощность.	<ul style="list-style-type: none"> ▶ Уменьшите мощность (с помощью регулятора мощности). ▶ Используйте патрон с меньшей мощностью. ▶ Используйте гвозди типа Top Hat. ▶ Используйте гвозди с (широкой) шляпкой.
Увеличивается необходимое давление прижима.	Отложение продуктов сгорания	▶ Выполните сервисное обслуживание инструмента.
Увеличивается сопротивление спускового крючка.	Отложение продуктов сгорания	▶ Выполните сервисное обслуживание инструмента.
Затруднена регулировка мощности.	Отложение продуктов сгорания	▶ Выполните сервисное обслуживание инструмента.
 <p>Крепежный элемент не забивается на нужную глубину.</p>	Неправильное положение поршня	<ul style="list-style-type: none"> ▶ Извлеките патронную ленту и перезарядите инструмент. ▶ Проверьте поршень и амортизатор, при необходимости замените.
	Дефектный патрон	▶ Протяните патронную ленту на один патрон вперед.
 <p>Поршень заедает в направляющем механизме обратного хода поршня.</p>	Поврежден поршень	▶ Замените поршень.
	Износ амортизатора внутри направляющего механизма обратного хода поршня	<ul style="list-style-type: none"> ▶ Проверьте поршень и амортизатор, при необходимости замените. ▶ Если проблема не устранена, обратитесь в сервисную службу Hilti.
	Отложение продуктов сгорания	▶ Выполните сервисное обслуживание инструмента.
 <p>Имеет место заедание направляющего механизма обратного хода поршня.</p>	Отложение продуктов сгорания	▶ Выполните сервисное обслуживание инструмента.

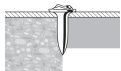


Неисправность	Возможная причина	Решение
 <p>Холостое забивание: инструмент сработал, но крепежный элемент не был забит.</p>	Неправильное положение поршня	<ul style="list-style-type: none"> ▶ Извлеките патронную ленту и перезарядите инструмент. ▶ Проверьте поршень и амортизатор, при необходимости замените.
 <p>Инструмент не срабатывает.</p>	Инструмент был недостаточно хорошо прижат.	▶ Полностью прижмите инструмент.
	Магазин не заряжен.	▶ Зарядите магазин.
	Остатки пластика в магазине	▶ Откройте магазин, извлеките ленту с гвоздями и остатками пластика.
	Неправильное положение поршня	<ul style="list-style-type: none"> ▶ Извлеките патронную ленту и перезарядите инструмент. ▶ Проверьте поршень и амортизатор, при необходимости замените.
 <p>Поршень заедает в направляющей крепежа.</p>	Поврежден поршень и/или амортизатор.	▶ Откройте магазин, проверьте поршень и амортизатор и при необходимости замените.
	Остатки пластика в магазине	▶ Откройте магазин, извлеките ленту с гвоздями и остатками пластика.
	Избыточная энергия при забивании в сталь	▶ Уменьшите энергию.
	Забивание без крепежного элемента с высокой энергией	▶ Избегайте холостых выстрелов.
 <p>Заедает направляющая крепежа магазина.</p>	Магазин поврежден.	▶ Замените магазин.

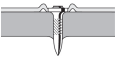
7.2 Проблемы с крепежными элементами при забивании в бетон

Неисправность	Возможная причина	Решение
 <p>Различная глубина забивания</p>	Неправильное положение поршня	<ul style="list-style-type: none"> ▶ Извлеките патронную ленту и перезарядите инструмент. ▶ Проверьте поршень и амортизатор, при необходимости замените.
	Инструмент слишком сильно загрязнен.	<ul style="list-style-type: none"> ▶ Выполните сервисное обслуживание инструмента. ▶ При необходимости сдайте инструмент для проверки в сервисный центр Hitachi.



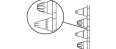


Неисправность	Возможная причина	Решение
 <p>Крепежный элемент деформируется (гнется).</p>	<p>Твердая поверхность (сталь, бетон)</p> <p>Твердые включения в бетоне</p> <p>Арматурные стержни располагаются непосредственно под бетонной поверхностью.</p>	<ul style="list-style-type: none"> ▶ Увеличьте мощность (регулировка мощности). ▶ Используйте более мощный патрон. ▶ Используйте инструмент без магазина вместо инструмента с магазином. ▶ Используйте гвоздь меньшей длины (крепежный элемент). ▶ Используйте более прочный гвоздь (крепежный элемент). ▶ Выполните забивание в другом месте.
 <p>Крепежный элемент не забивается заподлицо.</p>	<p>Неподходящий крепежный элемент</p> <p>Неправильная настройка энергии выстрела</p> <p>Твердые включения в бетоне</p> <p>Арматурные стержни располагаются непосредственно под бетонной поверхностью.</p> <p>Твердая поверхность (сталь, бетон)</p>	<ul style="list-style-type: none"> ▶ Используйте крепежный элемент, подходящий к толщине изоляционного материала. ▶ Измените настройку энергии выстрела. ▶ Используйте более мощный патрон. ▶ Используйте инструмент без магазина вместо инструмента с магазином. ▶ Используйте гвоздь меньшей длины (крепежный элемент). ▶ Используйте более прочный гвоздь (крепежный элемент). ▶ Выполните забивание в другом месте. ▶ Увеличьте мощность (регулировка мощности).
 <p>Растрескивание бетона</p>	<p>Твердый/старый бетон</p> <p>Твердые включения в бетоне</p>	<ul style="list-style-type: none"> ▶ Использование шпилек: Насадка для бетона: X-SS... ▶ Используйте более мощный патрон. ▶ Используйте инструмент без магазина вместо инструмента с магазином.
 <p>Повреждена головка крепежного элемента</p>	<p>Слишком высокая мощность.</p> <p>Использован неподходящий поршень.</p> <p>Поврежден поршень</p>	<ul style="list-style-type: none"> ▶ Уменьшите мощность (с помощью регулятора мощности). ▶ Используйте патрон с меньшей мощностью. ▶ Используйте гвозди типа Top Hat. ▶ Используйте гвозди с (широкой) шляпкой. ▶ Выберите правильную комбинацию поршня и крепежного элемента. ▶ Замените поршень.

7.3 Проблемы с крепежными элементами при забивании в сталь

Неисправность	Возможная причина	Решение
 <p>Повреждена головка крепежного элемента</p>	Слишком высокая мощность.	<ul style="list-style-type: none"> ▶ Уменьшите мощность (с помощью регулятора мощности). ▶ Используйте патрон с меньшей мощностью. ▶ Используйте гвозди типа Top Hat. ▶ Используйте гвозди с (широкой) шляпкой.
	Использован неподходящий поршень.	▶ Выберите правильную комбинацию поршня и крепежного элемента.
	Поврежден поршень	▶ Замените поршень.
 <p>Крепежный элемент проникает в базовый материал недостаточно глубоко.</p>	Слишком низкая мощность	<ul style="list-style-type: none"> ▶ Увеличьте мощность (с помощью регулятора мощности). ▶ Используйте более мощный патрон.
	Работа за пределами эксплуатационных характеристик (очень твердое основание)	<ul style="list-style-type: none"> ▶ Используйте более прочный гвоздь (крепежный элемент). ▶ Используйте инструмент без магазина вместо инструмента с магазином. ▶ Используйте гвозди меньшей длины.
	Неподходящая система	▶ Используйте более мощный инструмент, например DX 76 (PTR).
 <p>Крепежный элемент не держится в базовом материале.</p>	Тонкое стальное основание (толщ. 4–5 мм)	<ul style="list-style-type: none"> ▶ Выберите другую установку мощности или используйте патроны другого типа. ▶ Используйте гвоздь (крепежный элемент) для тонких стальных оснований.
 <p>Излом крепежного элемента</p>	Слишком низкая мощность	<ul style="list-style-type: none"> ▶ Увеличьте мощность (с помощью регулятора мощности). ▶ Используйте более мощный патрон.
	Работа за пределами эксплуатационных характеристик (очень твердое основание)	<ul style="list-style-type: none"> ▶ Используйте более прочный гвоздь (крепежный элемент). ▶ Используйте инструмент без магазина вместо инструмента с магазином. ▶ Используйте гвозди меньшей длины.
	Слишком высокая мощность.	<ul style="list-style-type: none"> ▶ Уменьшите мощность (с помощью регулятора мощности). ▶ Используйте патрон с меньшей мощностью. ▶ Используйте гвозди типа Top Hat. ▶ Используйте гвозди с (широкой) шляпкой.

Неисправность	Возможная причина	Решение
 <p>Головка крепежного элемента пробивает закрепляемый материал.</p>	Слишком высокая мощность.	<ul style="list-style-type: none"> ▶ Уменьшите мощность (с помощью регулятора мощности). ▶ Используйте патрон с меньшей мощностью. ▶ Используйте гвозди типа Top Hat. ▶ Используйте гвозди с (широкой) шляпкой.


7.4 Проблемы с патронами

Неисправность	Возможная причина	Решение
 <p>Не происходит подача патронной ленты.</p>	Повреждение патронной ленты	<ul style="list-style-type: none"> ▶ Замените патронную ленту.
	Инструмент слишком сильно загрязнен.	<ul style="list-style-type: none"> ▶ Выполните сервисное обслуживание инструмента. ▶ При необходимости сдайте инструмент для проверки в сервисный центр Hilti.
 <p>Патронная лента не вынимается.</p>	Инструмент поврежден.	<ul style="list-style-type: none"> ▶ Если проблема остается: обратитесь в сервисный центр Hilti.
	Инструмент перегрет.	<ul style="list-style-type: none"> ▶ Дайте инструменту остыть. ▶ Вынимая из инструмента патронную ленту, соблюдайте осторожность. ▶ Если проблема остается: обратитесь в сервисную службу Hilti.
 <p>Патрон не воспламеняется.</p>	Дефектный патрон	<ul style="list-style-type: none"> ▶ Протяните патронную ленту на один патрон вперед.
	Инструмент загрязнен.	<ul style="list-style-type: none"> ▶ Выполните сервисное обслуживание инструмента.
 <p>Патронная лента плавится.</p>	При забивании инструмент прижимается слишком долго.	<ul style="list-style-type: none"> ▶ Сократите время прижима перед выстрелом. ▶ Удалите патронную ленту.
	Слишком высокая частота выстрелов	<ul style="list-style-type: none"> ▶ Немедленно прекратите работу. ▶ Извлеките ленту с патронами и дайте остыть инструменту.
 <p>Патрон выпадает из патронной ленты.</p>	Слишком высокая частота выстрелов	<ul style="list-style-type: none"> ▶ Немедленно прекратите работу. ▶ Извлеките ленту с патронами и дайте остыть инструменту.
	Отложение продуктов сгорания	<ul style="list-style-type: none"> ▶ Выполните сервисное обслуживание инструмента.
 <p>Патронная лента не вынимается.</p>		

7.5 Прочие неисправности

В случае неисправностей, которые не указаны в этой таблице или которые вы не можете устранить самостоятельно, обращайтесь в ближайший сервисный центр **Hilti**.

8 Утилизация

 Большинство материалов, из которых изготовлены инструменты **Hilti**, подлежит вторичной переработке. Перед утилизацией следует тщательно рассортировать материалы (для удобства их последующей переработки). Во многих странах фирма **Hilti** уже организовала прием старых (электро)инструментов (изделий) для утилизации. Дополнительную информацию по этому вопросу можно получить в отделе по обслуживанию клиентов или у консультантов по продажам фирмы **Hilti**.

9 Гарантия производителя

- ▶ С вопросами относительно гарантийных условий обращайтесь в ближайшее представительство **Hilti**.

10 Подтверждение проверки CIP

Для стран-членов С.І.Р. вне юрисдикции государств ЕС и ЕАСТ: Инструмент **Hilti** DX 5 допущен к использованию по типу конструкции и прошел системную проверку. В подтверждение этого на инструменте размещено клеймо приемки РТВ квадратной формы с нанесенным номером приемки S 995. Таким образом, компания **Hilti** гарантирует соответствие с утвержденным типом. О недопустимых недостатках, выявленных при использовании, надлежит сообщить ответственному руководителю выдающей допуск организации (РТВ), а также в офис Постоянной Международной Комиссии (С.І.Р.).



Hilti Aktiengesellschaft
Feldkircherstraße 100
9494 Schaan | Liechtenstein

DX 5 (01)

[2016]

2006/42/EC

EN ISO 12100

2014/53/EU

EN 15895

2011/65/EU

EN 300 328 V2.1.1

EN 301 489-1 V2.2.0

EN 301 489-17 V3.1.1

Schaan, 05/2017

Norbert Wohlwend

Head of Quality Management
Business Unit Direct Fastening

Dr. Lars Taenzer

Head of BU Direct Fastening
Business Unit Direct Fastening



Hilti Corporation

LI-9494 Schaan

Tel.: +423/234 21 11

Fax: +423/234 29 65

www.hilti.group

Hilti = registered trademark of Hilti Corp., Schaan



20170912