

# Сильфонные присоски (круглые)

## Серия VTCL (1,5 гофры)

Сильфонные присоски изготавливаются из резины NBR и силикона. Сильфонная модель обеспечивает мягкий контакт с изделием и компенсацию высоты опускания присоски относительно объекта захвата в пределах рабочего хода гофры. Диаметры от 11 до 53 мм, с наружной и внутренней резьбами M3, M5, G1/8, G1/4



Сильфонные присоски Серии VTCL (1,5 гофр) имеют надежную конструкцию и состоят из ниппеля и резиновой части. Резиновые части могут поставляться отдельно. Материалы: NBR или Силикон.

#### Применение:

- Захват неплоских деталей, таких, как панели кузовов автомобилей, труб и т. д.
- Захват хрупких деталей, таких как электронные компоненты, литые детали и др.
- Захват деталей со сварными швами.
- Захват деталей с высокой температурой (с силиконовой присоской).

- » Широкий диапазон диаметров
- » Материал: NBR, силикон
- » Мягкая конусовидная наружная кромка для работы с рельефными или шероховатыми поверхностями
- » Большая сила захвата и оптимальное демпфирование при контакте с деталью
- » Опорные стойки в нижней части присоски уменьшают вероятность пластической деформации деталей
- » Жесткая верхняя секция обеспечивает хорошую устойчивость к силам, возникающим при больших ускорениях
- » Присоски могут компенсировать перепады высоты объектов

### ОСНОВНЫЕ ХАРАКТЕРИСТИКИ

Описание	жесткие износостойкие присоски, состоящие непосредственно из присоски (1,5 гофры) и соединительного ниппеля
Конструкция	ниппели и присоски предварительно не собираются
Обслуживание	возможна замена резиновой части
Рабочая температура	NBR версия: -30°C ÷ 120°C (кратковременно <30 сек.); -10°C ÷ +70°C (продолжительно) Силикон версия: -50°C ÷ +220°C (кратковременно <30 сек.); -30°C ÷ +180°C (продолжительно)

**ТЕХНИЧЕСКИЕ ХАРАКТЕРИСТИКИ**

\* Теоретическое значение силы отрыва в условиях вакуума -0,6 бар, при использовании объектов с сухой и гладкой рабочей поверхностью без учета коэффициента запаса.

Мод. / диаметры	Сила отрыва (Н)*	Сила прижима гофры (Н)	Внутр. объем (см <sup>3</sup> )	Мин. радиус заготовки (мм)	Рекомендуемый диаметр трубки (мм)
<b>VTCL-110</b>	0,95	3,8	0,225	5	4
<b>VTCL-140</b>	1,2	5	0,42	6	4
<b>VTCL-160</b>	2,3	6,7	0,75	7	4
<b>VTCL-200</b>	4,7	10,7	1,15	9	4
<b>VTCL-250</b>	7,3	17,3	3,15	11	4
<b>VTCL-330</b>	13,6	39,6	4,75	15	6
<b>VTCL-430</b>	22,8	64,5	9,25	30	6
<b>VTCL-530</b>	51,3	95	26,25	40	6

СИЛЬФОННЫЕ ПРИСОСКИ (КРУГЛЫЕ) СЕРИЯ VTCL (1,5 ГОФРЫ)

**КОДИРОВКА**

<b>VT</b>	<b>C</b>	<b>L</b>	<b>-</b>	<b>110</b>	<b>N</b>	<b>-</b>	<b>M5</b>	<b>M</b>
-----------	----------	----------	----------	------------	----------	----------	-----------	----------

<b>VT</b>	СЕРИЯ: VT = вакуумная присоска
<b>C</b>	ФОРМА: C = круглая
<b>L</b>	ВЕРСИЯ: L = сильфонная, 1.5 гофры
<b>110</b>	ДИАМЕТРЫ: 110 = 11,0 мм 140 = 14,0 мм 160 = 16,0 мм 200 = 20,0 мм 250 = 25,0 мм 330 = 33,0 мм 430 = 43,0 мм 530 = 53,0 мм
<b>N</b>	МАТЕРИАЛЫ: N = NBR S = силикон
<b>M5</b>	РАЗМЕРЫ РЕЗЬБ: M5 = M5 1/8 = G1/8 1/4 = G1/4
<b>M</b>	ТИП РЕЗЬБЫ: M = наружная F = внутренняя

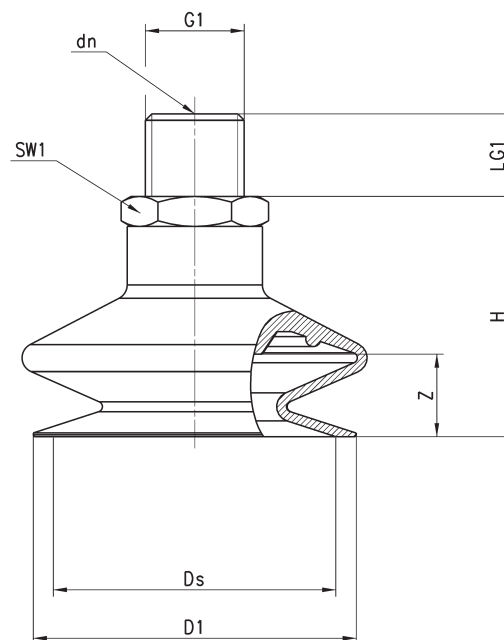
## Мод. VTCL - наружная резьба



\* N = присоска из резины NBR;  
S = присоска из силикона  
(обязательно указывайте букву при заказе)

Допустимое отклонение  
для эластомерных частей в  
соответствии с M3 - DIN 7715

РАЗМЕРЫ											
Присоска в сборе	D1	dn	Ds	G1	H	LG1	SW1	Z	Присоска	Ниппель	
VTCL-110*-1/8M	11	3,5	10,4	G1/8 M	22	7,5	14	4	VTCL-110*	NPV-R-1/8-M	
VTCL-110*-M5M	11	2,5	10,4	M 5 M	21	5	7	4	VTCL-110*	NPV-D-M5-M	
VTCL-140*-1/8M	13	3,5	12,5	G1/8 M	22	7,5	14	5	VTCL-140*	NPV-R-1/8-M	
VTCL-140*-M5M	13	2,5	12,5	M 5 M	21	4,5	7	5	VTCL-140*	NPV-D-M5-M	
VTCL-160*-1/8M	16,5	3,5	15,6	G1/8 M	25	7,5	14	6	VTCL-160*	NPV-R-1/8-M	
VTCL-160*-M5M	16,5	2,5	15,6	M 5 M	24	5	7	6	VTCL-160*	NPV-D-M5-M	
VTCL-200*-1/8M	18,3	3,5	18,1	G1/8 M	21,5	7,5	14	5	VTCL-200*	NPV-R-1/8-M	
VTCL-200*-M5M	18,3	2,5	18,1	M 5 M	20,5	4,5	7	5	VTCL-200*	NPV-D-M5-M	
VTCL-250*-1/8M	23,7	3,5	22,5	G1/8 M	29	7,5	14	12	VTCL-250*	NPV-R-1/8-M	
VTCL-330*-1/4M	33	4,4	30	G1/4 M	31	11	17	12	VTCL-330*	NPV-S-1/4-M	
VTCL-430*-1/4M	43	4,4	38	G1/4 M	32	11	17	10	VTCL-430*	NPV-S-1/4-M	
VTCL-530*-1/4M	53	4,4	50	G1/4 M	38	11	17	15	VTCL-530*	NPV-S-1/4-M	



## Мод. VTCL - внутренняя резьба



\* N = присоска из резины NBR;  
S = присоска из силикона  
(обязательно указывайте букву при заказе)

Допустимое отклонение  
для эластомерных частей в  
соответствии с M3 - DIN 7715

РАЗМЕРЫ											
Присоска в сборе	D1	dn	Ds	G1	H	LG1	SW1	Z	Присоска	Ниппель	
VTCL-110*-1/8F	11	3,5	10,4	G1/8 F	28	8,5	14	4	VTCL-110*	NPV-R-1/8-F	
VTCL-140*-1/8F	13	3,5	12,5	G1/8 F	28	8,5	14	5	VTCL-140*	NPV-R-1/8-F	
VTCL-160*-1/8F	16,5	3,5	15,6	G1/8 F	31	8,5	14	6	VTCL-160*	NPV-R-1/8-F	
VTCL-200*-1/8F	18,3	3,5	18,1	G1/8 F	27,5	8,5	14	5	VTCL-200*	NPV-R-1/8-F	
VTCL-250*-1/8F	23,7	3,5	22,5	G1/8 F	35	8,5	14	12	VTCL-250*	NPV-R-1/8-F	
VTCL-330*-1/4F	33	4,4	30	G1/4 F	42	12	17	12	VTCL-330*	NPV-S-1/4-F	
VTCL-430*-1/4F	43	4,4	38	G1/4 F	43	12	17	10	VTCL-430*	NPV-S-1/4-F	
VTCL-530*-1/4F	53	4,4	50	G1/4 F	49	12	17	15	VTCL-530*	NPV-S-1/4-F	

