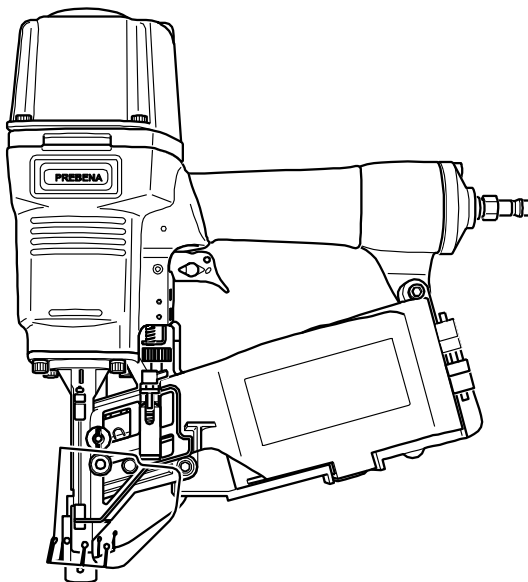


PREBENA®



Оригинальное руководство по эксплуатации пневматических гвоздезабивных пистолетов

PREBENA 3X-CNW50

PREBENA 4X-CNZ45

PREBENA 5F-CNW65

PREBENA 7F-CNW90

PREBENA 9F-CNW100EPAL

PREBENA®

PREBENA Wilfried Bornemann GmbH & CO. KG
Seestraße 20 – 26, 63679 Schotten, Германия
Тел.: +49 (0) 60 44 / 96 01-0, Факс: +49 (0) 60 44 / 96 01-820
info@prebena.com, www.prebena.de

Предисловие

Это руководство по эксплуатации поможет вам

- правильно,
- безопасно и
- эффективно

пользоваться следующими пневматическими гвоздезабивными пистолетами:

- 3X-CNW50
- 4X-CNZ45
- 5F-CNW65
- 7F-CNW90
- 9F-CNW100EPAL.

В этом руководстве по эксплуатации эти гвоздезабивные пистолеты для краткости будут называться пневмопистолетами.

Мы исходим из того, что любой пользователь пневмопистолета для гвоздей умеет пользоваться пневматическими инструментами и знаком с используемыми материалами. Не обладающих этими навыками должен научить пользованию пневмопистолетом опытный пользователь.

Это руководство по эксплуатации предназначено для следующих лиц:

- Для тех, кто использует пневмопистолет,
- Для тех, кто чистит пневмопистолет, или
- Для тех, кто будет утилизировать этот пневмопистолет.

Все эти лица должны ознакомиться с этим руководством по эксплуатации и понять его содержание.

Это руководство по эксплуатации является неотъемлемой частью изделия. Руководство всегда должно храниться вместе с пневмопистолетом. Если вы продаете пневмопистолет или иным образом передаете его другим лицам, передайте руководство вместе с ним.

Содержание

Общие сведения об условных обозначениях	5
Обозначения предупреждений об опасности	5
Обозначения предупреждений об опасности материального ущерба или загрязнения окружающей среды.....	5
Предусмотренное применение	6
Несанкционированное использование	6
Профилактика травм со смертельным исходом	7
Профилактика угроз взрыва.....	7
Профилактика травмоопасных ситуаций	7
Профилактика повреждений пневмопистолета	7
Описание пневмопистолета	8
Комплект поставки	10
Характеристики пневмопистолетов	11
Аксессуары	13
Информация на маркировочной табличке	13
Распаковка пневмопистолета	14
Проверка состояния.....	14
Подключение пневмопистолета к подаче сжатого воздуха	15
Как открыть магазин.....	17
Установка длины гвоздей	19
Зарядка гвоздями.....	21
Как закрыть магазин.....	22
Регулировка отвода отработанного воздуха.....	22
Использование останова у модели 4X-CNZ45.....	23
Крепление рукоятки у модели 9F-CNW100EPAL.....	23
Использование с противовесом.....	24
Проверка работы.....	24
Выбор режима стрельбы	25
Установка глубины забивки гвоздя	26
Регулировка у модели 7F-CNW90.....	27
Регулировка глубины забивки гвоздя при помощи рабочего давления.....	27
Проверка глубины забивки гвоздя	28
Забивка гвоздей	28

После работы	30
Отсоединение подачи сжатого воздуха	30
Разрядка магазина.....	31
Транспортировка и хранение пневмопистолета	31
Упаковка	31
Транспортировка.....	32
Хранение	33
Обслуживание пневмопистолета	33
Чистка корпуса и наружных поверхностей.....	33
Смазка пневмопистолета	34
Неполадки	34
Плохая подача гвоздей в канал выстрела	34
Прочие неполадки	35
Таблица устранения неполадок.....	35
Заказ гвоздей	37
Заказ прочих аксессуаров	38
Утилизация пневмопистолета	38
Адрес производителя	41

Условные обозначения

Общие сведения об условных обозначениях

Различные элементы руководства по эксплуатации отмечены специальными условными обозначениями. Это позволяет при чтении легко отличать

▶ обычный текст, • перечни или ▶ этапы работы.

i Советы содержат дополнительную информацию, такую как, например, особые инструкции по эффективному использованию пневмопистолета.

Обозначения предупреждений об опасности

У всех предупреждений об опасности в этом руководстве одна и та же форма. Слева располагается символ, обозначающий тип опасности. Справа от него расположен еще один символ и кодовое слово, обозначающее степень опасности. Под ним находится описание источника опасности и рекомендации о том, как ее избежать.



ОПАСНО

Предупреждения со словом ОПАСНО сообщают об опасностях с непосредственной угрозой серьезных травм или даже смертельного исхода.



ПРЕДУПРЕЖДЕНИЕ

Предупреждения со словом ПРЕДУПРЕЖДЕНИЕ сообщают об опасности, которая может привести к возможности потенциально серьезных травм или смертельного исхода.



ОСТОРОЖНО

Предупреждения со словом ОСТОРОЖНО сообщают об опасностях легких повреждений или травм средней тяжести.

Обозначения предупреждений об опасности материального ущерба или загрязнения окружающей среды

ВНИМАНИЕ

Эти предупреждения сообщают об опасностях, которые могут привести к материальному ущербу или загрязнению окружающей среды.

Техника безопасности

При работе с пневмопистолетом соблюдайте и следуйте всем предупреждениям и инструкциям данного руководства по эксплуатации.

Предусмотренное применение

Пневмопистолеты 3X-CNW50, 5F-CNW65, 7F-CNW90 и 9F-CNW100EPAL предназначены для забивания гвоздей в дерево. Пневмопистолет 4X-CNZ45 предназначен для забивания гвоздей в кровельный картон, битумную кровельную плитку, изоляционные и упаковочные материалы. Использование пневмопистолетов для работы с другими материалами разрешается только после консультации с производителем. Предусмотренное применение также предполагает соблюдение правил профилактики производственного травматизма, а также законодательных правил и норм, действующих в месте использования. Применение, каким-либо образом отличающееся от предусмотренного, может стать причиной материального ущерба или даже телесных повреждений.

Несанкционированное использование

Несанкционированное использование, в частности, включает

- использование инструмента лицами, не имеющими должных навыков работы с пневмопистолетами и используемым материалом,
- работы с дезактивированными предохранительными устройствами,
- использование пневмопистолетов, в конструкцию которых были внесены изменения, не согласованные с производителем,
- использование гвоздей, отличных от оригинальных гвоздей в бобилах PREBENA, см. страницу 37,
- использование в режиме положения курка «стрельба очередями»
 - для работ, требующих перемещения по лесам, лестницам, приставным лестницам или аналогичным конструкциям,
 - для запечатывания коробок и ящиков или для крепления транспортировочных замков.

PREBENA WILFRIED BORNEMANN GMBH & CO. KG не несет ответственности за подобное несанкционированное использование.

Профилактика травм со смертельным исходом

- Никогда не направляйте пневмопистолет на людей, животных или части тела.
- Нажимайте на курок только тогда, когда носок пневмопистолета прижат к пробиваемому материалу.
- Не разрешайте детям играть с упаковочной пленкой – они могут задохнуться.
- Не забивайте гвозди в силовые кабели.

Профилактика угроз взрыва

- Не используйте пневмопистолет в зонах, где существует опасность взрыва.
- Никогда не используйте для работы пистолета кислород или другие взрывоопасные газы или газовые смеси.
- Не подвергайте компрессор воздействию температур, превышающих 100° С.

Профилактика травмоопасных ситуаций

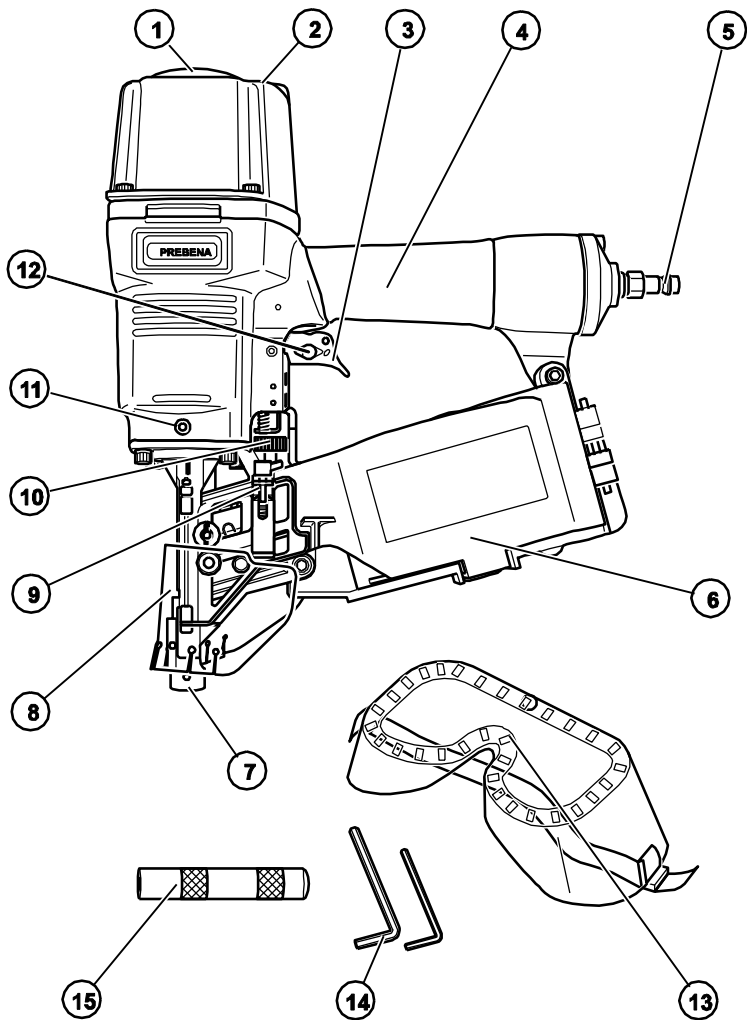
- Храните пневмопистолет в месте, недоступном для детей и других лиц, не имеющих допуска для работы с подобным инструментом.
- Перед транспортировкой всегда отсоединяйте пневмопистолет от подачи сжатого воздуха.
- При работе с пневмопистолетом пользуйтесь защитными очками, наушниками и прочной спецодеждой.
- Держите пневмопистолет так, чтобы не пораниться в результате отдачи.
- При работе с пневмопистолетом ваше положение должно быть устойчивым.

Профилактика повреждений пневмопистолета

- Никогда не открывайте корпус пневмопистолета. Ремонт всегда должен осуществляться квалифицированным персоналом.
- Не используйте пневмопистолет, если он падал или поврежден. Перед дальнейшим использованием его должен проверить квалифицированный специалист.

Описание

Описание пневмопистолета



№	Наименование
1	Отвод отработанного воздуха
2	Головка корпуса (У моделей 5F-CNW65, 7F-CNW90 и 9F-CNW100EPAL с резьбой для крепление подвеса)
3	Спусковой курок
4	Рукоятка
5	Штуцер для шланга сжатого воздуха
6	Магазин
7	Носок пистолета с предохранителем
8	Защитная крышка
9	Замок магазина
10	Регулировочное колесо для регулировки глубины забивки гвоздя (Только у моделей 3X-CNW50, 4X-CNZ45, 5F-CNW65, 7F-CNW90)
11	Резьба для крепления дополнительной рукоятки (Модель 9F-CNW100EPAL)
12	Селекторный переключатель для выбора режима стрельбы (Только у моделей 3X-CNW50, 4X-CNZ45, 5F-CNW65, 7F-CNW90)
13	Защитные очки
14	Шестигранный ключ
15	Дополнительная рукоятка (Модель 9F-CNW100EPAL)

Комплект поставки

3X-CNW50

Комплект поставки модели 3X-CNW50 включает:

- Пневмопистолет
- Защитные очки
- Один шестигранный ключ
- Пластиковый футляр
- Декларацию соответствия

4X-CNZ45

Комплект поставки модели 4X-CNZ45 включает:

- Пневмопистолет
- Защитные очки
- Два шестигранных ключа
- Пластиковый футляр
- Декларацию соответствия

5F-CNW65

Комплект поставки модели 5F-CNW65 включает:

- Пневмопистолет
- Защитные очки
- Два шестигранных ключа
- Пластиковый футляр
- Декларацию соответствия

7F-CNW90

Комплект поставки модели 7F-CNW90 включает:

- Пневмопистолет
- Защитные очки
- Два шестигранных ключа
- Металлический футляр
- Декларацию соответствия

9F-CNW100EPAL

Комплект поставки модели 9F-CNW100EPAL включает:

- Пневмопистолет
- Защитные очки
- Два шестигранных ключа
- Одну дополнительную рукоятку
- Металлический футляр
- Декларацию соответствия

Принцип работы

Пневмопистолеты 3X-CNW50, 5F-CNW65, 7F-CNW90 и 9F-CNW100EPAL забивают гвозди в бобинах PREBENA по одному в дерево и упаковочные материалы при помощи сжатого воздуха. Пневмопистолет 4X-CNZ45 забивает кровельные гвозди PREBENA по одному в кровельный картон и битумную кровельную плитку при помощи сжатого воздуха. Пневмопистолет 9F-CNW100EPAL используется для производства и ремонта европаллет.

В качестве источника сжатого воздуха используются компрессоры PREBENA. Общая информация о компрессорах приводится на странице 41.

Общая информация о гвоздях в бобинах, которые можно использовать, приводится на странице 37.

Характеристики пневмопистолетов

Все модели

У всех моделей имеются следующие общие функции:

- Предохранитель
- Глушитель

3X-CNW50

У пневмопистолета имеются следующие дополнительные характеристики:

- Отсутствие отдачи
- Одиночная и ударная забивка
- Наконечник, не оставляющий следов
- Установка глубины забивки

4X-CNZ45

У пневмопистолета имеются следующие дополнительные характеристики:

- Отсутствие отдачи
- Установка глубины забивки
- Система быстрой подачи
- Регулируемый разделитель
- Одиночная и ударная забивка
- Защитный кронштейн с резиновым покрытием

5F-CNW65

У пневмопистолета имеются следующие дополнительные характеристики:

- Одиночная и ударная забивка
- Установка глубины забивки
- Резьба для подвеса

7F-CNW90

У пневмопистолета имеются следующие дополнительные характеристики:

- Одиночная и ударная забивка
- Установка глубины забивки
- Резьба для подвеса

9F-CNW100EPAL

У пневмопистолета имеются следующие дополнительные характеристики:

- Резьба для подвеса
- Дополнительная рукоятка
- Предохранительные устройства

Предохранитель

Пневмопистолет оснащен предохранителем на носке. Курок срабатывает, только если предохранитель отключен.



ПРЕДОСТЕРЕЖЕНИЕ

При использовании пневмопистолета с неисправным или дезактивированным предохранителем существует опасность очень серьезных травм.

- ▶ Используйте пневмопистолет только с полностью исправным предохранителем.
 - ▶ Производите выстрел, только когда носок инструмента плотно прижат к материалу.
-

Предупреждающие знаки на пневмопистолете

Не разрешается использовать пневмопистолет в режиме «стрельбы очередями» для следующих целей:

- Для работ, требующих перемещения по лесам, лестницам, приставным лестницам или аналогичным конструкциям, и
- Для запечатывания коробок и ящиков или для крепления транспортировочных замков.



На верхней части пневмопистолета размещен следующий предупреждающий знак (см. ниже).

Еще две наклейки расположены рядом с маркировочной табличкой. Они означают следующее:

Наклейка

Значение



При работе с пневмопистолетом надевайте наушники.



При работе с пневмопистолетом надевайте защитные очки.



Перед началом работы с пневмопистолетом прочитайте руководство по эксплуатации.

Аксессуары

Для пневмопистолетов имеются следующие аксессуары:

Для всех моделей

- Компрессоры для подачи сжатого воздуха.
- Гвозди (см. общую информацию на странице 37)
- Специальное масло PREBENA для гвоздезабивных пистолетов Z 200.10
- Распылитель масла Z 200.00
- Набор форсунок 9 мм Z 200.20
- Спиральный шланг Z 160.12
- Катушка для шланга Z 180.00

5F-CNW65

- Подвес ET 99300122
- Противовес Z 110.32

7F-CNW90

- Подвес ET 99300122
- Противовес Z 110.32

9F-CNW100EPAL

- Подвес ET 99300122
- Противовес Z 110.32

Информация на маркировочной табличке

Маркировочная табличка крепится к магазину или к корпусу. Она содержит следующую информацию:

- Название компании и страна происхождения,
- Модель пневмопистолета,
- Артикул гвоздей, которые разрешается использовать,
- Символ CE (изделие соответствует нормативам, перечисленным в прилагаемой Декларации соответствия),
- Перевернутый треугольник (этот треугольник означает, что пневмопистолет можно использовать, только если его предохранитель полностью исправен).

Подготовка пневмопистолета

Распаковка пневмопистолета

- ▶ Извлеките пневмопистолет из упаковки.
- ▶ Уберите все упаковочные материалы, такие как полиэтиленовая пленка, наполнители и картонную коробку.



ПРЕДУПРЕЖДЕНИЕ

Не разрешайте детям играть с полиэтиленовой упаковочной пленкой. Опасность удушья!

- ▶ Не разрешайте детям играть с полиэтиленовой упаковочной пленкой.
 - ▶ Храните упаковочные материалы в недоступном для детей месте.
-
- ▶ Сохраните упаковочные материалы для дальнейшего использования.
 - ▶ Используйте футляр для транспортировки пневмопистолета.



Пневмопистолет можно перевозить только в футляре.

Проверка состояния



ПРЕДУПРЕЖДЕНИЕ

Опасность травм при использовании поврежденного пневмопистолета или при неправильном креплении аксессуаров.

- ▶ Проверяйте состояние пневмопистолета перед каждым использованием
 - ▶ Каждый раз необходимо убедиться, что пневмопистолет находится в безопасном рабочем состоянии.
-
- ▶ В частности, необходимо проверить следующее:
 - У шланга подачи воздуха не должно быть повреждений.
 - Все детали пневмопистолета и все аксессуары должны быть хорошо закреплены.
 - Предохранительные устройства не должны блокироваться, им ничто не должно мешать выполнять свои функции.
 - У пружины предохранителя не должно быть повреждений.
 - На деталях пневмопистолета и на аксессуарах не должно быть видимых признаков повреждений, таких как царапины или сколы.



Царапины на краске корпуса или магазина не считаются «повреждением».

- ▶ Не подключайте поврежденный пневмопистолет к подаче сжатого воздуха.

-
- ▶ Перед дальнейшим использованием поврежденный пневмопистолет должен отремонтировать квалифицированный специалист.

Подключение пневмопистолета к подаче сжатого воздуха

Пневмопистолет можно подключить к компрессору или к системе подачи сжатого воздуха.

Работа с компрессором или системой подачи сжатого воздуха разрешается только при соблюдении следующих условий:

- Рабочее давление компрессора или системы подачи сжатого воздуха не должно превышать 10% максимального рабочего давления пневмопистолета. Информация о рабочем давлении пневмопистолетов приводится в этом разделе на странице
- Если давление системы подачи сжатого воздуха выше, в контур сжатого воздуха необходимо установить клапан регулировки давления (редуктор давления) для снижения давления ниже по контуру.
- Сжатый воздух должен быть фильтрованным, сухим и смазанным специальным маслом для гвоздезабивных пистолетов PREBENA.
- На выходе контура подачи сжатого воздуха перед подключением к пневмопистолету необходимо установить воздушный кондиционер. Он должен включать
 - Фильтр,
 - Водоотделитель и
 - Смазчик.
- Если смазчик не установлен, длина контура линии воздуха в пневмопистолет не должна превышать макс. 10 метров. В противном случае каждый день перед началом работы капайте три-пять капель специального масла для гвоздезабивных пистолетов PREBENA прямо в штуцер подключения сжатого воздуха пневмопистолета.
- Система подачи сжатого воздуха должна быть в состоянии поддерживать рабочее давление даже при требуемом расходе сжатого воздуха.
- Внутренний диаметр пневматического контура должен быть не менее 9 мм.
- Соединение с пневмопистолетом должно быть оснащено штуцером с NW 7.2 и внутренним диаметром не менее 6.5 мм.



ОСТОРОЖНО

Работа с системами сжатого воздуха, не отвечающими описанным выше условиям, может привести к повреждению пневмопистолета.

- ▶ Используйте пневмопистолет только с соответствующими пневматическими системами.
 - ▶ Используйте только исправный и безопасный пневмопистолет.
-

- ▶ Проверьте состояние пневмопистолета (см. страницу 14).
 - ▶ Выньте заглушку из штуцера для подключения шланга сжатого воздуха.
 - ▶ Проверьте штуцер для подключения шланга сжатого воздуха на наличие инородных тел и загрязнений и очистите, если необходимо.
 - ▶ Установите рабочее давление 5 – 8,3 бар на регуляторе давления компрессора.
-



ПРЕДУПРЕЖДЕНИЕ

Случайный выстрел во время подключения к системе подачи сжатого воздуха может привести к серьезным повреждениям и даже к смертельному исходу.

- ▶ Никогда не направляйте пистолет на людей или животных.
 - ▶ Перед соединением разрядите магазин.
-



ОСТОРОЖНО

Поврежденные шланги могут взорваться и привести к травмам.

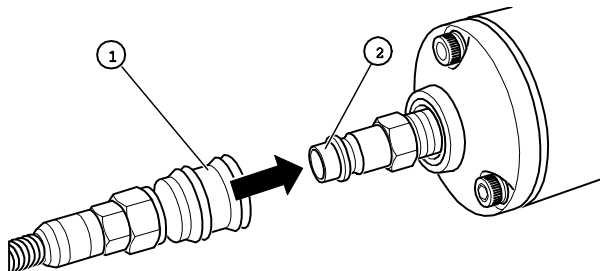
- ▶ Перед соединением проверьте систему подачи сжатого воздуха и пневмопистолет на наличие повреждений.
 - ▶ Подключайте пневмопистолет только к полностью исправной пневматической системе.
-

ВНИМАНИЕ

Поврежденные шланги могут взорваться, а вырывающийся сжатый воздух может привести к материальному ущербу.

- ▶ Перед соединением проверьте систему подачи сжатого воздуха и пневмопистолет на наличие повреждений .
 - ▶ Подключайте пневмопистолет только к полностью исправной пневматической системе.
-

- ▶ Наденьте штуцер (1) шланга сжатого воздуха на соединение (2) до щелчка.



- ▶ Проверьте рабочее давление на манометре компрессора.

Максимально допустимое рабочее давление для пневмопистолетов 3X-CNW50, 4X-CNZ45, 5F-CNW65, 7F-CNW90 и 9F-CNW100EPAL составляет 8,3 бар.



ПРЕДУПРЕЖДЕНИЕ

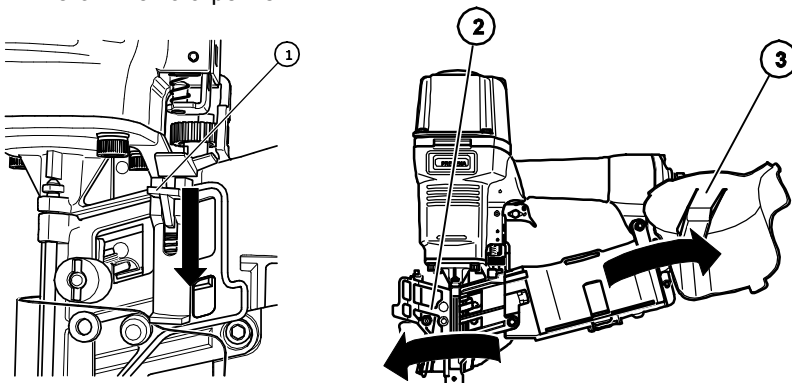
Опасность взрыва при превышении максимально допустимого рабочего давления.

- ▶ В этом случае немедленно отсоедините шланг подачи сжатого воздуха от пневмопистолета.

Как открыть магазин

Модели 3X-CNW50, 5F-CNW65 и 7F-CNW90

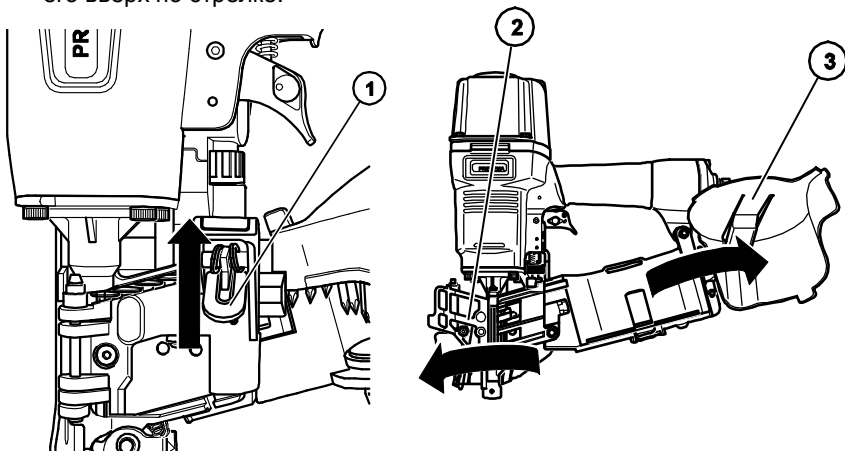
- ▶ Чтобы открыть магазин нажмите на затвор магазина (1) и потяните его вниз по стрелке.



- ▶ Сдвиньте затвор магазина влево (2).
- ▶ Сдвиньте магазин вправо (3).

Модель 9F-CNW100EPAL

- ▶ Чтобы открыть магазин нажмите на затвор магазина (1) и потяните его вверх по стрелке.

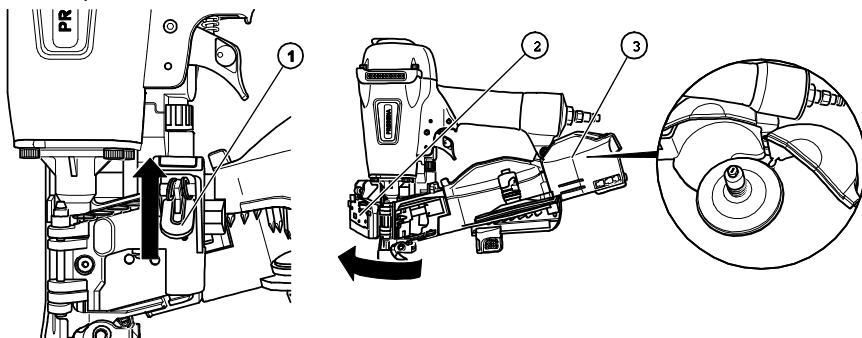


- ▶ Сдвиньте затвор магазина влево (2).
- ▶ Сдвиньте магазин вправо (3).

Модель 4X-CNZ45

Пневмопистолет 4X-CNZ45 оснащен системой быстрой зарядки. В отличие от остальных моделей магазин у 4X-CNZ45 открывается автоматически при открытии затвора.

- ▶ Чтобы открыть магазин потяните затвор магазина (1) вверх по стрелке.



- ▶ Поднимите затвор магазина (2).
- ▶ Магазин (3) откроется автоматически.

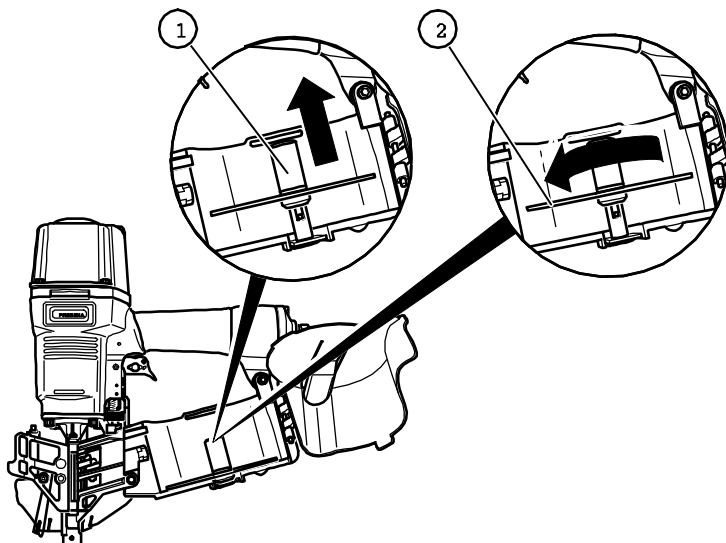
Установка длины гвоздей

Модели 3X-CNW50, 5F-CNW65, 7F-CNW90 и 9F-CNW100EPAL

Внутри магазина имеется две шкалы с градуировкой в сантиметрах и в дюймах. Эти шкалы показывают диапазон возможной длины гвоздей для каждого пневмопистолета.

- ▶ Чтобы использовать более длинные гвозди, установите вал магазина (1) в нужное положение.
- ▶ Чтобы закрепить диск магазина (2) в нужном положении, поверните вал магазина (1) по часовой стрелке до упора.

Диск магазина закреплен.



- ▶ Чтобы использовать более короткие гвозди, немного вытяните вал магазина.
- ▶ Поверните вал против часовой стрелки.
- ▶ Установите вал магазина в нужное положение.
- ▶ Чтобы закрепить диск магазина в нужном положении, поверните вал магазина по часовой стрелке до упора.

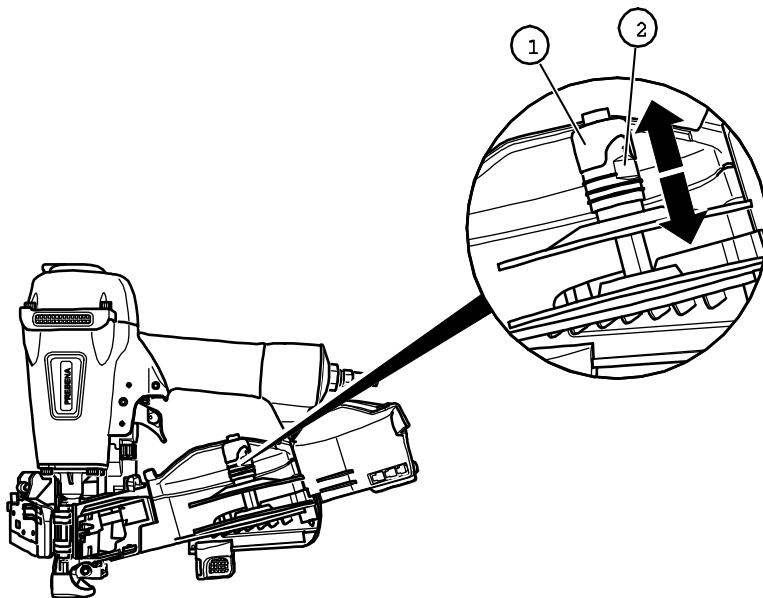
Диск магазина закреплен.

Модель 4X-CNZ45

Внутри магазина имеется две шкалы с градуировкой в сантиметрах и в дюймах. Эти шкалы показывают диапазон возможной длины гвоздей для каждого пневмопистолета.

- ▶ Чтобы использовать более длинные гвозди, захватите вал (1) и рукоятку (2) магазина.
- ▶ Установите вал магазина в нужное положение.

Диск магазина закрепится автоматически.

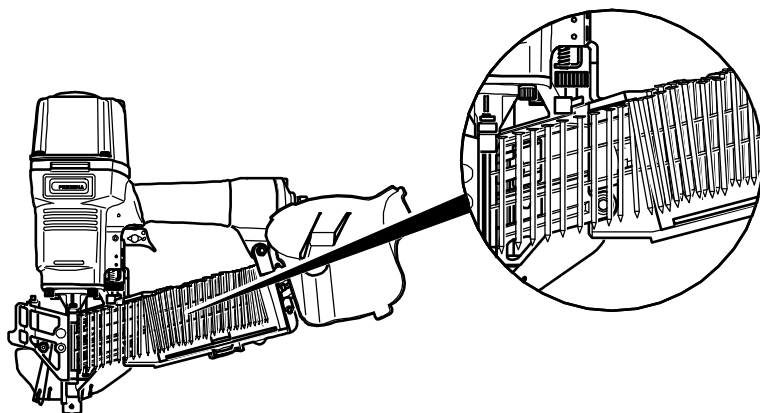


- ▶ Для использования более коротких гвоздей, вдавите вал магазина вниз.
- ▶ Установите вал магазина в нужное положение.

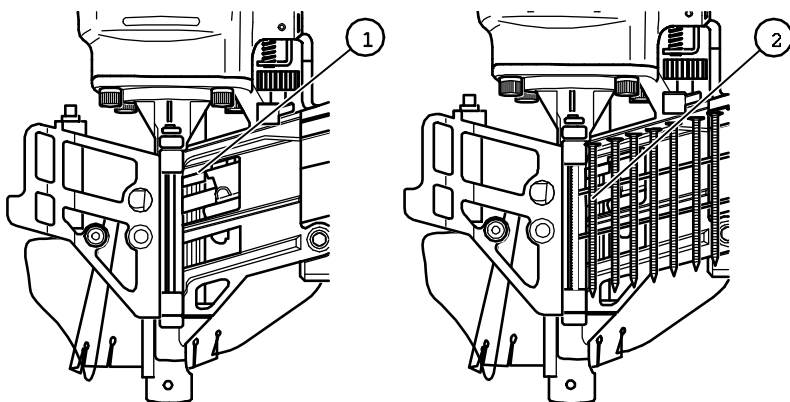
Диск магазина закрепится автоматически.

Зарядка гвоздями

- ▶ Чтобы установить гвозди в магазин, наденьте бобину на вал магазина. Кончики гвоздей должны касаться диска магазина.



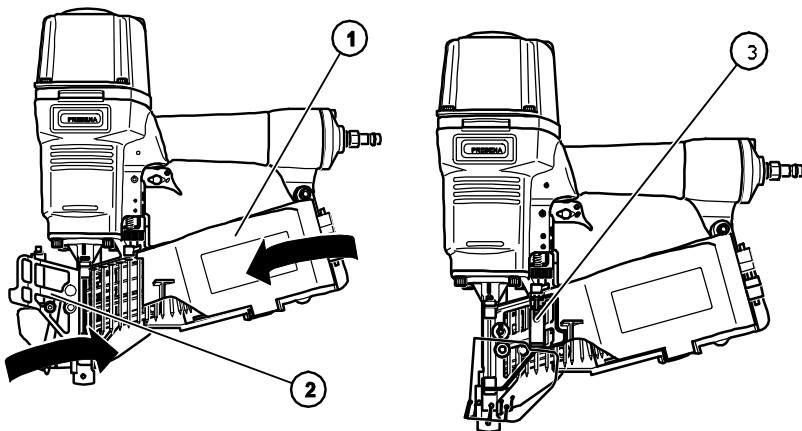
- ▶ Разверните конец бобины так, чтобы вы могли вставить первый гвоздь в направляющую (1).
- ▶ Вставьте первый гвоздь (2) в направляющую.



- ▶ Убедитесь, что гвозди ровно лежат на направляющей штанге.
- ▶ При необходимости слегка закрутите бобину.

Как закрыть магазин

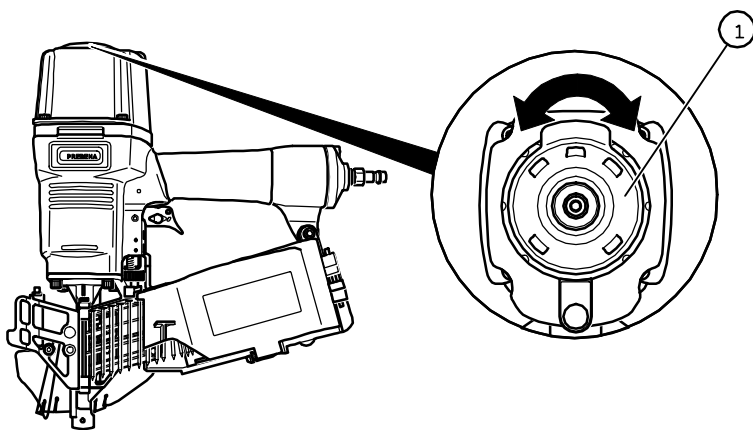
- ▶ Чтобы закрыть магазин сдвиньте магазин (1) внутрь.
- ▶ Защелкните затвор магазина (2).



- ▶ Сильно нажмите на затвор магазина (3), чтобы он защелкнулся. Магазин закрыт.

Регулировка отвода отработанного воздуха

- ▶ Чтобы отрегулировать отвод отработанного воздуха, установите регулировочное колесо (1) в нужное положение.
- ▶ Отвод отработанного воздуха должен быть отрегулирован так, чтобы он не был направлен ни на вас, ни на других лиц.



Использование останова у модели 4X-CNZ45

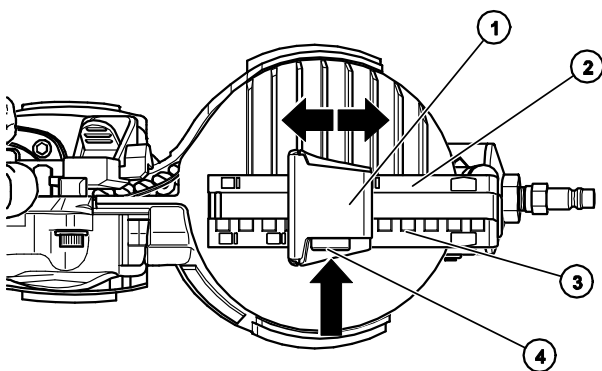
Пневмопистолет 4X-CNZ45 оснащен регулируемым остановом. Останов расположен на нижней части магазина. Для регулировки имеется шкала с градуировкой в сантиметрах (3) и в дюймах (2).

- ▶ Для регулировки останова (1) передвиньте его затвор (4) по стрелке.

Останов можно закрепить на любом делении в сантиметрах или дюймах.

- ▶ Установите останов в нужное положение.
- ▶ Отпустите останов.

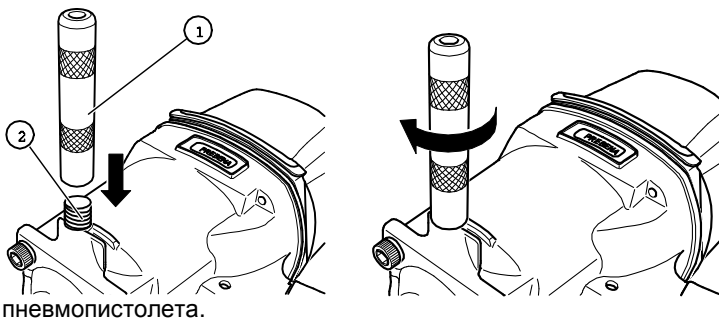
Останов отрегулирован.



Крепление рукоятки у модели 9F-CNW100EPAL

Пневмопистолет 9F-CNW100EPAL нужно держать двумя руками. Поэтому он снабжен дополнительной рукояткой.

- ▶ Чтобы установить рукоятку (1), наденьте ее на резьбу (2) на корпусе

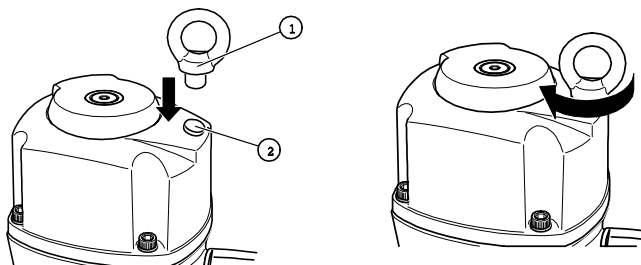


- ▶ Плотно завинтите рукоятку на резьбу по часовой стрелке.

Использование с противовесом

Пневмопистолеты 5F-CNW65, 7F-CNW90 и 9F-CNW100EPAL можно использовать с противовесом. Чтобы прикрепить к пневмопистолету шнур противовеса, в резьбу на головке корпуса нужно ввинтить подвес. Подвес (Артикул № ET 99300122) можно приобрести у PREBENA.

- ▶ Чтобы установить подвес (1) в головку корпуса, удалите резиновую заглушку (2) из резьбового гнезда.



- ▶ Плотно завинтите подвес (1) в резьбовое гнездо по часовой стрелке.

Проверка работы

Чтобы убедиться, что пневмопистолет работает правильно, выполните следующие действия:

ВНИМАНИЕ

- ▶ Соблюдайте предупреждения об опасности, указанные в главе «Безопасность» на странице 6.
- ▶ Прижмите носок пневмопистолета к куску дерева толщиной не менее десяти сантиметров.
- ▶ Сделайте выстрел из пневмопистолета (см. главу «Забивка гвоздей» на странице 2825).
- ▶ Проверьте следующие параметры:
 - Выстрел производится только после отключения предохранителя.
 - При каждом выстреле в кусок дерева забивается гвоздь.
 - Отработанный воздух не должен попадать вам в лицо.
- ▶ Чтобы добиться желаемой глубины забивки гвоздя при необходимости отрегулируйте рабочее давление компрессора или положение регулировочного колеса (см. страницу 26).
- ▶ При необходимости повторите эти действия.

Пневмопистолет готов к работе.

Работа с пневмопистолетом

Выбор режима стрельбы

Модели 3X-CNW50, 4X-CNZ45, 5F-CNW65 и 7F-CNW90

Пневмопистолеты 3X-CNW50, 4X-CNZ45, 5F-CNW65 и 7F-CNW90 можно настроить для осуществления одиночных выстрелов и для стрельбы очередями. При выборе режима стрельбы очередями курок не нужно нажимать каждый раз. При каждом выстреле из пневмопистолета в материал забивается гвоздь.



ПРЕДУПРЕЖДЕНИЕ

Случайный выстрел при изменении настроек стрельбы может привести к серьезным травмам и даже к смертельному исходу.

- ▶ Никогда не направляйте пневмопистолет на себя, на других людей и животных.

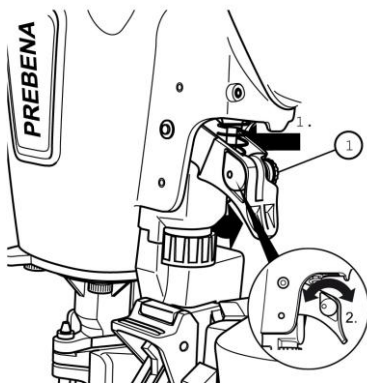
В частности, режим «стрельбы очередями» нельзя использовать для выполнения следующих работ:

- для работ, требующих перемещения по лесам, лестницам, приставным лестницам или аналогичным конструкциям, и
 - для запечатывания коробок и ящиков и
 - для крепления транспортировочных замков.
- ▶ Для выполнения этих работ установите селекторный выключатель на режим одиночных выстрелов.

Селекторный переключатель режима стрельбы расположен на курке пневмопистолета. У пневмопистолетов 3X-CNW50, 4X-CNZ45 и 7F-CNW90 селекторный переключатель красного цвета, у модели 5F-CNW65 селекторный переключатель черного цвета.

Для выбора режима стрельбы выполните следующие действия:

- ▶ Отогните и удерживайте селекторный переключатель (1) на курке (1.).



Режимы стрельбы нанесены на курок. Режим одиночных выстрелов обозначен «Т», а стрельба очередями – «ТТТ».

- ▶ Установите селекторный переключатель в нужное положение (2.).

Кончик селекторного переключателя должен указывать на выбранный режим.

- ▶ Затем опустите селекторный переключатель, чтобы закрепить его.

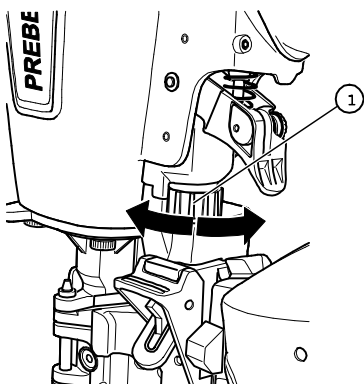
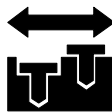
Режим стрельбы установлен.

Установка глубины забивки гвоздя

Модели 3X-CNW50, 4X-CNZ45 и 5F-CNW65

У пневмопистолетов 3X-CNW50, 4X-CNZ45 и 5F-CNW65 можно установить глубину забивки гвоздя, регулируя регулировочное колесо и изменяя рабочее давление компрессора.

На корпусе компрессора можно обнаружить следующее обозначение:



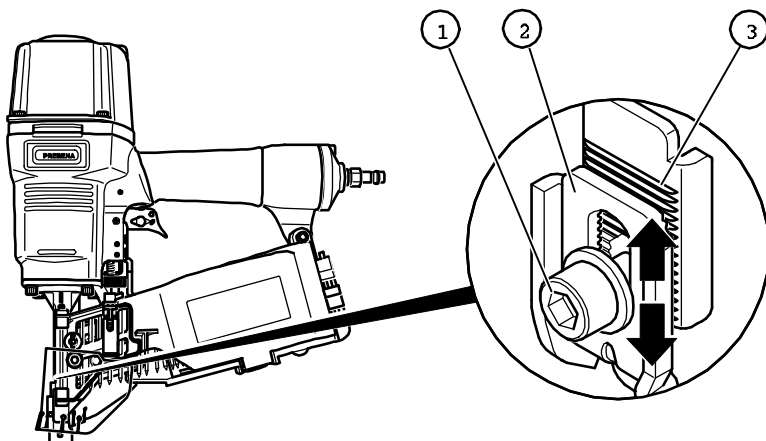
Символ указывает, в каком направлении вы должны повернуть регулировочное колесо, чтобы уменьшить или увеличить глубину забивки гвоздя.

- ▶ Для регулировки забивки гвоздя поверните регулировочное колесо (1) в нужном направлении.

Регулировка у модели 7F-CNW90

Глубина забивки гвоздя у модели 7F-CNW90 определяется положением нижней предохранительной скобы. Чем выше вы поднимите нижнюю предохранительную скобу, тем больше будет глубина забивки гвоздя.

- ▶ Для регулировки глубины забивки гвоздя, ослабьте болт с углублением под ключ (1).
- ▶ Передвиньте нижнюю предохранительную скобу (2) вертикально вдоль предохранительной скобы (3) в нужное положение.
- ▶ Плотнo завинтите болт.



Регулировка глубины забивки гвоздя при помощи рабочего давления

Глубину забивки гвоздя в материал можно установить, регулируя рабочее давление. Чем выше рабочее давление, тем глубже забиваются гвозди, чем оно ниже, тем глубина забивки меньше.

- ❗ Установите такое рабочее давление, чтобы получить нужную глубину забивки гвоздей. Это дает следующие преимущества:
 - Вы экономите энергию (сжатый воздух),
 - Вы снижаете уровень шума, и
 - Вы уменьшаете износ пневмопистолета.

Для регулировки рабочего давления необходимо выполнить следующие действия:

- ▶ Держите пневмопистолет носком вниз.
- ▶ Отрегулируйте давление при помощи клапана регулировки давления компрессора.
- ▶ Следите за манометром компрессора.

Проверка глубины забивки гвоздя

- ▶ Прижмите носок инструмента к тестовому куску материала, аналогичному по своим свойствам пробиваемому материалу.
- ▶ Проверьте настройки, сделав одиночный выстрел в тестовый материал.
- ▶ Повторяйте эти действия до получения необходимой глубины забивки.

Забивка гвоздей



ПРЕДУПРЕЖДЕНИЕ

Опасность поражения электрическим током.

- ▶ Перед забивкой гвоздей убедитесь, что они не попадут в силовые кабели.



ПРЕДУПРЕЖДЕНИЕ

Во время работы возможны повреждения глаз и другие травмы, вызванные летающими осколками.

- ▶ Во время работы надевайте защитные очки и соответствующую спецодежду.
- ▶ Соблюдайте правила профилактики производственного травматизма.



ПРЕДУПРЕЖДЕНИЕ

Повреждение органов слуха из-за сильного шума во время работы.

- ▶ Надевайте защитные наушники.
- ▶ Соблюдайте общие правила защиты органов слуха.
- ▶ Выбирайте минимально возможное рабочее давление.



ПРЕДУПРЕЖДЕНИЕ

Опасность травм из-за проскальзывания гвоздей, слишком глубоко забитых гвоздей или из-за отдачи пневмопистолета.

- ▶ Используйте пневмопистолет только для работы с древесными материалами.
 - ▶ Убедитесь, что глубина забивки гвоздей не превышает толщину дерева.
 - ▶ При выстреле плотно прижимайте пневмопистолет к дереву.
-

При попадании гвоздей в очень твердый пробиваемый материал или в другие гвозди может случиться сильная отдача. В результате этого может произойти соскальзывание пневмопистолета с забиваемого материала.

Глубина забивки гвоздей зависит от твердости и толщины дерева и заданного рабочего давления.

- ▶ Убедитесь, что позади деревянного блока не стоят другие люди.
- ▶ Затем проверьте работу пневмопистолета при низком рабочем давлении, сделав одиночный выстрел.
- ▶ Отрегулируйте рабочее давление в соответствии с твердостью используемого дерева.

Правильное рабочее давление считается установленным тогда, когда заданная глубина забивки гвоздей достигается с самым низким возможным давлением.

Одиночный выстрел

Чтобы сделать одиночный выстрел, выполните следующие действия:

- ▶ Установите селекторный переключатель в положение «Т» (одиночный выстрел) (см. страницу 25).
- ▶ Направьте носок инструмента на дерево и плотно прижмите к нему.
- ▶ Нажмите курок.

Гвоздь забит в дерево.

- ▶ Отпустите курок.
- ▶ Снимите пневмопистолет с дерева.
- ▶ Повторите эти шаги, чтобы забить другие гвозди.

Стрельба очередями

режим «стрельбы очередями» нельзя использовать для выполнения следующих работ:

- для работ, требующих перемещения по лесам, лестницам, приставным лестницам или аналогичным конструкциям, и
 - для запечатывания коробок и ящиков и
 - для крепления транспортировочных замков.
- ▶ В этих случаях установите селекторный переключатель в положение «Т» (одиночный выстрел).

Для стрельбы очередями выполните следующие действия:

- ▶ Проверьте настройки, сделав одиночный выстрел.
- ▶ Снимите пневмопистолет с дерева.
- ▶ При необходимости установите нужную глубину забивки гвоздей (см. страницу 26).
- ▶ Установите селекторный переключатель в положение «ТТТ» (стрельба очередями) (см. страницу 25).
- ▶ Нажмите на курок.



ПРЕДУПРЕЖДЕНИЕ

Опасность травм из-за отдачи или случайного выстрела.

- ▶ Плотно прижимайте пневмопистолет к дереву.

▶ Направьте носок инструмента на дерево и плотно прижмите к нему.
Гвоздь забит.

- ▶ Чтобы забить следующие гвозди, предохранитель должен быть спущен.
- ▶ Установите пневмопистолет в положение для следующего гвоздя.
- ▶ Прижмите пистолет к дереву.

Забит следующий гвоздь.

Этот процесс можно повторять до тех пор, пока предохранитель спущен, а в магазине есть гвозди.

После работы

После работы или перед длительным перерывом в работе выполните следующие действия.

Отсоединение подачи сжатого воздуха

- ▶ Выключите компрессор.
 - ▶ Отсоедините штуцер шланга подачи сжатого воздуха от гнезда подключения.
- Подача отсоединена.

- ▶ Отсоедините шланг подачи сжатого воздуха от соединения пневмопистолета.

Сжатый воздух будет с шумом выходить из пневмопистолета.

Разрядка магазина

- ▶ Откройте магазин, как описано на странице 17.
- ▶ Выньте бобину.
- ▶ Убедитесь, что в магазине не осталось остатков проволоки.
- ▶ При необходимости удалите остатки проволоки.
- ▶ Закройте магазин, как показано на странице 22

Транспортировка и хранение пневмопистолета

Упаковка

Пневмопистолет нужно упаковать перед хранением и перед перемещением в следующих случаях:

- Расстояния, превышающие 10 м
- Перемещения по неустойчивой поверхности
- Перемещения, требующие необычного положения тела.

Выполните следующие подготовительные действия:

- ▶ Отсоедините пневмопистолет от подачи сжатого воздуха.
- ▶ Сжатый воздух должен полностью выйти из пневмопистолета.
- ▶ Разрядите магазин.
- ▶ При необходимости очистите соединения сжатого воздуха, чтобы удалить инородные тела и загрязнения.
- ▶ Положите пневмопистолет в футляр для транспортировки.
- ▶ Закройте футляр и застегните крышку.

Транспортировка

Методы транспортировки различаются в зависимости от того, на длинные или на короткие расстояния следует перевезти пневмопистолет.

Перемещение на короткие расстояния

Короткие расстояния – это расстояния, не превышающие 10 метров.



ПРЕДУПРЕЖДЕНИЕ

Случайный выстрел может вызвать серьезные травмы или даже смертельный исход.

- ▶ Всегда отключайте пневмопистолет от сжатого воздуха во время транспортировки.
 - ▶ При переноске держите пневмопистолет только за ручку.
 - ▶ Во время переноски не прикасайтесь к курку.
-
- ▶ Отсоедините пневмопистолет от подачи сжатого воздуха.

ВНИМАНИЕ

Удары или падение могут вызвать повреждение пневмопистолета.

- ▶ Не роняйте пневмопистолет.
 - ▶ Защищайте пневмопистолет от ударов о препятствия.
-
- ▶ При переноске пневмопистолет нужно держать за ручку, носок пистолета должен быть опущен вниз.
 - ▶ Снова подключите подачу сжатого воздуха только на новом месте работы.

Перемещения на длинные расстояния

Следующие расстояния при перемещении пневмопистолета считаются длинными:

- Расстояния более 10 м,
- Перемещение по неустойчивой поверхности
- Перемещения, требующие необычного положения тела.

Для перемещения пневмопистолета на длинные расстояния выполните следующие действия:

- ▶ Упакуйте пистолет в футляр для транспортировки.
- ▶ Перенесите футляр за ручку на новое место работы.
- ▶ Футляр нужно ставить строго горизонтально, крышкой вверх.

Хранение

- ▶ Смажьте все металлические части пневмопистолета тонким слоем специально масла PREBENA для гвоздезабивных пистолетов.
- ▶ Упакуйте пневмопистолет в футляр для транспортировки.
- ▶ Храните пневмопистолет при комнатной температуре в сухом, защищенном от пыли месте.

Обслуживание пневмопистолета

Обслуживание пневмопистолета могут осуществлять только лица, обладающие необходимыми знаниями, навыками и опытом. Все не описанные здесь работы должны производиться Службой послепродажного обслуживания на предприятии производителя.



ПРЕДУПРЕЖДЕНИЕ

Случайный выстрел во время разрядки магазина может вызвать серьезную травмы или смертельный исход.

- ▶ Перед чисткой отсоедините пневмопистолет от подачи сжатого воздуха.
- ▶ Разрядите магазин.

Чистка корпуса и наружных поверхностей

ВНИМАНИЕ

Неподходящие моющие средства могут повредить пневмопистолет или аксессуары.

- ▶ Используйте только влажную тряпку или тряпку, смоченную мягким мыльным раствором.

Незначительное загрязнение

- ▶ Протрите корпус пневмопистолета влажной тряпкой.
- ▶ Смажьте все металлические части пневмопистолета тонким слоем специально масла PREBENA для гвоздезабивных пистолетов.

Сильное загрязнение

- ▶ Протрите корпус пневмопистолета тряпкой, смоченной мягким мыльным раствором.
- ▶ Затем протрите корпус пневмопистолета тряпкой, слегка смоченной чистой водой.
- ▶ Наконец, вытрите корпус сухой мягкой тряпкой.
- ▶ Смажьте все металлические части пневмопистолета тонким слоем специально масла PREBENA для гвоздезабивных пистолетов.

Смазка пневмопистолета

ВНИМАНИЕ

Недостаточная смазка или использование неподходящих смазочных материалов может вызвать повреждение пневмопистолета.

- ▶ Используйте только специальное масло PREBENA для гвоздезабивных пистолетов.



Если в линии подачи сжатого воздуха, длина которой превышает 10 м, не установлен смазчик, надлежащая смазка не обеспечивается.

- ▶ В этом случае каждый день перед началом работы капайте три-пять капель специального масла для гвоздезабивных пистолетов PREBENA прямо в штуцер подключения сжатого воздуха пневмопистолета.

Неполадки



ПРЕДУПРЕЖДЕНИЕ

Использование поврежденного или плохо работающего пневмопистолета может привести к серьезным травмам или даже к смертельному исходу.

- ▶ При возникновении неполадок немедленно отсоедините пневмопистолет от подачи сжатого воздуха.
- ▶ Разрядите магазин.
- ▶ Дальнейшее использование пневмопистолета разрешается только после устранения неполадки.

ВНИМАНИЕ

Ремонт, выполненный неквалифицированным лицом, может вызвать повреждение пневмопистолета.

- ▶ Ремонт пневмопистолета может осуществлять только производитель.

Плохая подача гвоздей в канал выстрела

При плохой подаче гвоздей в канал выстрела выполните следующие действия:

- ▶ Отсоедините пневмопистолет от подачи сжатого воздуха.
- ▶ Разрядите магазин.
- ▶ Очистите систему подачи специальным маслом PREBENA для гвоздезабивных пистолетов.
- ▶ Убедитесь, что устройство подачи свободно движется.

Если неполадка не устранена, обратитесь в службу PREBENA-Service.

Прочие неполадки

При возникновении неполадок, которые не удается устранить при помощи чистки и смазки, обратитесь в PREBENA Service.

- ▶ Не ремонтируйте пневмопистолет сами.
- ▶ Все неполадки пневмопистолета должны устранять специалисты службы PREBENA Service.

Таблица устранения неполадок

В следующей таблице приводятся возможные неполадки и меры, необходимые для их устранения.

Симптом	Возможная причина	Способ устранения
Утечка воздуха из пневмопистолета.	Ослаблены соединительные винты.	▶ Обратитесь в Сервисную службу (см. страницу 41).
	Повреждено уплотнение.	▶ Обратитесь в Сервисную службу (см. страницу 4141).
Слишком высокое рабочее давление.	Неисправный клапан.	▶ Немедленно отсоедините пневмопистолет от подачи сжатого воздуха. ▶ Обратитесь в Сервисную службу (см. страницу 41).
	Установлено слишком высокое рабочее давление или пневмопистолет поврежден.	▶ Снизьте рабочее давление. Если проблема не исчезла: ▶ Немедленно отсоедините от пневмопистолета шланг подачи сжатого воздуха. ▶ Обратитесь в Сервисную службу (см. страницу 41).
Гвозди забиваются не до конца.	Слишком низкое рабочее давление	▶ Увеличьте рабочее давление.
	Изношен забивной механизм пневмопистолета.	▶ Обратитесь в Сервисную службу (см. страницу 4141).

Симптом	Возможная причина	Способ устранения
Выстрел не происходит.	Слишком низкое рабочее давление.	<ul style="list-style-type: none"> ▶ Повысьте рабочее давление системы подачи сжатого воздуха до максимально допустимого рабочего давления (см. страницы 15 и 27). ▶ Затем сделайте несколько выстрелов.
	Движущиеся части склеены смазкой после длительного хранения.	<ul style="list-style-type: none"> ▶ Очистите пневмопистолет и нанесите свежую смазку. ▶ Установите максимальное рабочее давление. ▶ Затем сделайте несколько выстрелов. ▶ Если пневмопистолет работает, установите нужное рабочее давление. ▶ В других случаях обратитесь в Сервисную службу (см. страницу 41).
Не забивается гвоздь при выстреле.	Грязный магазин.	▶ Очистите магазин.
	В магазин загружены неправильные гвозди.	<ul style="list-style-type: none"> ▶ Разрядите магазин. ▶ Зарядите магазин гвоздями PREBENA (см. страницу 37).
	Пневмопистолет плохо смазан.	<ul style="list-style-type: none"> ▶ Капните специальное масло PREBENA для гвоздезабивных пистолетов в гнездо соединения шланга подачи сжатого воздуха. ▶ Сделайте несколько выстрелов.
	Слишком низкое рабочее давление.	▶ Повысьте рабочее давление.
	После выстрела поршень забивного механизма не возвращается в исходное положение.	▶ Обратитесь в Сервисную службу (см. страницу 41).
	Выстрел производится не до конца.	▶ Обратитесь в Сервисную службу (см. страницу 41).
	Забивной механизм погнут.	▶ Обратитесь в Сервисную службу (см. страницу 41).

Заказ аксессуаров

Аксессуары можно повторно заказать у производителя (см. страницу 41). Используйте только оригинальные аксессуары PREBENA или аксессуары, разрешенные PREBENA для использования с пневмопистолетом.

Заказ гвоздей

Разрешается использовать только гвозди PREBENA, указанные на маркировочной табличке.

3X-CNW50

Тип	Диаметр	Длина
CNW 22/32 BKRI – CNW22/50 BKRI NKRI	∅ 2,2 мм	32 мм – 50 мм

4X-CNZ45

Тип	Диаметр	Длина
CNZ 31/19 – CNZ 31/45 VZ	∅ 3,1 мм	19 мм – 45 мм
CNZ 31/19 – CNZ 31/45 NK	∅ 3,1 мм	22 мм – 45 мм
CNZ 31/25 RF	∅ 3,1 мм	25 мм

5F-CNW65

Тип	Диаметр	Длина
CNW 25/45 - CNW 25/65 BK	∅ 2,5 мм	45 мм - 65 мм
CNW 28/65 BK	∅ 2,8 мм	65 мм
CNW 25/45 - CNW 25/65 BKRI	∅ 2,5 мм	45 мм - 65 мм
CNW 28/65 BKRI	∅ 2,8 мм	65 мм
CNW 28/65 RFRILI	∅ 2,8 мм	65 мм

7F-CNW90

Тип	Диаметр	Длина
CNW 25/45 - CNW 25/65 BK	∅ 2,5 мм	45 мм - 65 мм
CNW 28/65 - CNW 28/80 BK	∅ 2,8 мм	65 мм – 80 мм
CNW 31/70 - CNW 31/90 BK	∅ 3,1 мм	70 мм - 90 мм
CNW 25/45 - CNW 25/64 BKRI	∅ 2,5 мм	45 мм – 65 мм
CNW 28/65 - CNW 25/75 BKRI	∅ 2,8 мм	65 мм - 75 мм
CNW 31/80 - CNW 31/90 BKRI	∅ 3,1 мм	80 мм – 90 мм
CNW 28/65 - CNW 28/80 RFRILI	∅ 2,8 мм	65 мм - 80 мм

9F-CNW100EPAL

Тип	Диаметр	Длина
CNW 33/90 BKRI-Epal	∅ 3,3 мм	90 мм

Заказ прочих аксессуаров

Для всех моделей

Артикул №	Аксессуары
Z 200.10	Специальное масло для пневматических гвоздезабивных пистолетов ½ литра
Z 200.00	Распылитель масла
Z 200.00	Шланг 9 мм в комплекте
Z 160.12	Спиральный шланг
Z 180.00	Бобина для шланга

5F-CNW65

Артикул №	Аксессуары
Z110.32	Противовес, SWL 2,0 – 4,5 кг, Длина 160 см
ET 99300122	Подвес

7F-CNW90

Артикул №	Аксессуары
Z110.32	Противовес, SWL 2,0 – 4,5 кг, Длина 160 см
ET 99300122	Подвес

9F-CNW100EPAL

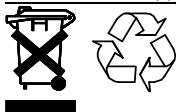
Артикул №	Аксессуары
Z110.33	Противовес, SWL 4,0 – 7,0 кг, Длина 180 см
ET 99300122	Подвес

Утилизация пневмопистолета

ВНИМАНИЕ

Опасность загрязнения окружающей среды при неправильной утилизации.

- ▶ Перед утилизацией почистите пневмопистолет.
- ▶ Соблюдайте действующие нормативы для утилизации масла.



Ни в коем случае не выбрасывайте пневмопистолет или его части вместе с обычным бытовым мусором. Если вы хотите утилизировать пневмопистолет, отправьте его в PREBENA. PREBENA обеспечит надлежащую утилизацию пневмопистолета. Контрактная информация указана на странице 41.

Технические характеристики

3X-CNW50

Размеры пневмопистолета (Д x Ш x В):	260 × 108 × 302 мм
Вес пневмопистолета:	1,55 кг
Размеры футляра для транспортировки (Д x Ш x В):	360 × 375 × 130 мм
Вес футляра для транспортировки с содержимым:	3,06 кг
Рабочее давление:	5 – 8,3 бар
Расход воздуха:	0,73 л/один гвоздь
Тип магазина:	барабанный
Система забивки гвоздей:	одиночный выстрел и стрельба очередями с предохранителем
Тип гвоздей:	гвозди PREBENA в бобине
Рабочая температура:	-5° C - +45° C
Температура транспортировки/хранения:	комнатная температура
Вибрационная характеристика:	3,2 м/с ²
Уровни шума (в соответствии с DIN 12549: 1999):	LWA, 1s = 89 дБ LpA, 1s = 83 дБ

4X-CNZ45

Размеры пневмопистолета (Д x Ш x В):	265 × 118 × 274 мм
Вес пневмопистолета:	2,2 кг
Размеры футляра для транспортировки (Д x Ш x В):	450 × 357 × 134 мм
Вес футляра для транспортировки с содержимым:	3,64 кг
Рабочее давление:	5 – 8,3 бар
Расход воздуха:	1,7 л/один гвоздь
Тип магазина:	барабанный
Система забивки гвоздей:	одиночный выстрел и стрельба очередями с предохранителем
Тип гвоздей:	гвозди PREBENA в бобине
Рабочая температура:	-5° C - +45° C
Температура транспортировки/хранения:	комнатная температура
Вибрационная характеристика:	3,46 м/с ²
Уровни шума (в соответствии с DIN 12549: 1999):	LWA, 1s = 96 дБ LpA, 1s = 83 дБ

5F-CNW65

Размеры пневмопистолета (Д x Ш x В):	326 × 135 × 346,5 мм
Вес пневмопистолета:	2,68 кг
Размеры футляра для транспортировки (Д x Ш x В):	373 × 430 × 155 мм
Вес футляра для транспортировки с содержимым:	4,82 кг
Рабочее давление:	5 – 8,3 бар
Расход воздуха:	2,18 л/один гвоздь
Тип магазина:	барабанный
Система забивки гвоздей:	одиночный выстрел и стрельба очередями с предохранителем
Тип гвоздей:	гвозди PREBENA в бобине
Рабочая температура:	-5° C - +45° C
Температура транспортировки/хранения:	комнатная температура
Вибрационная характеристика:	5,0 м/с ²
Уровни шума (в соответствии с DIN 12549: 1999):	L _{WA,1s} = 101 дБ L _{pA,1s} = 88 дБ

7F-CNW90

Размеры пневмопистолета (Д x Ш x В):	386 × 142 × 369 мм
Вес пневмопистолета:	3,6 кг
Размеры футляра для транспортировки (Д x Ш x В):	455 × 405 × 153 мм
Вес футляра для транспортировки с содержимым:	8,08 кг
Рабочее давление:	5 – 8,3 бар
Расход воздуха:	2,97 л/один гвоздь
Тип магазина:	барабанный
Система забивки гвоздей:	одиночный выстрел и стрельба очередями с предохранителем
Тип гвоздей:	гвозди PREBENA в бобине
Рабочая температура:	-5° C - +45° C
Температура транспортировки/хранения:	комнатная температура
Вибрационная характеристика:	6,07 м/с ²
Уровни шума (в соответствии с DIN 12549: 1999):	L _{WA,1s} = 88 дБ L _{pA,1s} = 101 дБ

9F-CNW100EPAL

Размеры пневмопистолета (Д x Ш x В):	338,3 × 153,2 × 417,8 мм
Вес пневмопистолета:	5,25 кг
Размеры футляра для транспортировки (Д x Ш x В):	455 × 405 × 153 мм
Вес футляра для транспортировки с содержимым:	9,82 кг
Рабочее давление:	5 – 8,3 бар
Расход воздуха:	5,38 л/один гвоздь
Тип магазина:	барабанный
Система забивки гвоздей:	одиночный выстрел и стрельба очередями с предохранителем
Тип гвоздей:	гвозди PREBENA в бобине
Рабочая температура:	-5° C - +45° C
Температура транспортировки/хранения:	комнатная температура
Вибрационная характеристика:	5,35 м/с ²
Уровни шума (в соответствии с DIN 12549: 1999):	L _{WA,1s} = 102,3 дБ
	L _{pA,1s} = 89,3 дБ

Адрес производителя

PREBENA

Wilfried Bornemann GmbH & Co. KG

Befestigungstechnik

Seestraße 20–26

D-63679 Schotten

Телефон: 0 60 44 / 96 01-100

Факс: 0 60 44 / 96 01-820

E-mail: info@prebena.de

Домашняя страница: www.prebena.de

Гарантия

PREBENA предлагает 1 год гарантии, начиная с даты продажи изделия, со следующими условиями. PREBENA гарантирует бесплатное устранение любых дефектов, вызванных дефектами материалов или обработки. Неполадки или повреждения, вызванные неправильным использованием, не подпадают под бесплатную гарантию.

Кроме того, разрешается использование только оригинальных гвоздей PREBENA; использование других изделий аннулирует гарантию, а, следовательно, делает недействительными любые требования в рамках данной гарантии. Гарантия не покрывает части, подверженные нормальному износу, такие как, например, кольцевые уплотнения и т.п. В рамках соблюдения гарантийных обязательств PREBENA по своему усмотрению может заменить неисправную деталь или предоставить новое изделие. Никакие дальнейшие требования приняты не будут.

Чтобы потребовать исполнения гарантийных обязательств к продукту следует приложить заполненный бланк гарантии с печатью дилера и указанием даты продажи или инвойс (счет), содержащий всю информацию, необходимую для заполнения бланка гарантии.

Доставка: Изделие, к которому относится требование исполнения гарантийных обязательств, необходимо хорошо упаковать во избежание повреждения при транспортировке, и отправить в PREBENA, оплатив почтовые сборы.



Бланк гарантии

Номер модели:

Дата приобретения:

Дилер:

(Печать)

Указатель

A

Accessories, 38

Adjustment

Vent, 22

Air conditioner, 15

Air hose, 14

Applications, 25, 29

B

Bitumen shingles, 10

C

CE symbol, 13

Check

- Accessories, 14
- Exhaust air, 24
- Firing, 24
- Firing protection device, 14
- Function, 24
- Nailing depth, 24, 28

Check condition

- Air hose, 14
- Safety devices, 14
- Visible damage, 14

Compressed air hose

- Connect quick coupler, 16

Compressed air supply

- Connect, 15

Compressors, 38

Connect

- Compressed air supply, 15

Connection

Compressed air hose, 16

Quick coupler, 15

D

Description

- Function, 10
- Product features, 11
- Scope of supply, 9

Disposal, 38

E

Europallets, 10

Exhaust air, 22

F

Firing, 25, 28

- Fault, 36
- Inadvertent firing, 32
- Mode, 26
- Repeated, 29
- Selector switch, 9
- Single, 29

G

GS symbol, 13

Guarantee, 42

H

Housing head, 24

I

Injuries

- Avoid, 7

Protective equipment, 7

M

Magazine, 9

Close, 22
Disc, 19
Empty, 31
Fill, 17
Lock, 22
Open, 17
Shaft, 19

Malfunctions

After-Sales Service, 34
Remedy, 34

Manufacturer's address, 41

N

Nägel

Typen, 37

Nail length, 19

Nailing, 28

Nailing depth

Adjusting wheel, 9
Reduce, 26

Nails

Guide, 21
Inserting, 21
Ordering, 37
Set length, 19, 20

O

Oiler, 15

Operation, 15

After use, 30
Length of compressed air line,
15
Materials, 29
Preconditions, 15
Preparation, 14

Quick coupler, 15
Remedying faults, 34
Working pressure, 15

Ordering

Accessories, 38
Nails, 37

P

Placing into storage, 33

Prebena, 41

Preparation

Adjust stop, 23
Attaching handle, 23
Connect to compressed air
supply, 15
Inserting nails, 21
Weight balancer, 24

Pressure reducer, 15

Protective cover, 9

Q

Quick coupler, 17

Connection, 16

Quick loading system, 11, 18

R

Rating plate, 13

Repairs, 34

Roofing felt, 10

Rubber plug, 24

S

Safety

Avoid injuries, 7
Firing protection, 11
Fundamental instructions, 6
Safety devices, 11

Warning signs, 12

Safety bracket, 27

Safety devices

Check condition, 14

Selector switch, 26

Service, 33, 41

Setting

Firing setting, 25

Nailing depth, 26, 27

Short distances, 32

Stop

Adjust, 23

Scale, 23

Stoppages in work, 30

Storage, 33

T

Tacker

Carrying, 32

Disposal, 38

Pack in transport case, 31

Preparation, 14

Service, 33

Storage, 33

Tool nose, 24

Transport

Short distances, 32

Transport case, 10, 31

Trigger lever, 9, 26

Troubleshooting, 34

U

Use

Unauthorised use, 12

V

Vent, 9

W

Warning signs, 12

Water trap, 15

Weight balancer, 24

Working noise, 28

Working pressure, 15

Economic setting, 27

Напечатано
KONTECXT GmbH
www.technische-dokumentation.de



820

PREBENA Wilfried Bornemann GmbH & CO. KG
Seestraße 20 – 26, 63679 Schotten, Германия
Тел.: +49 (0) 60 44 / 96 01-0, Факс: +49 (0) 60 44 / 96 01-

info@prebena.com, www.prebena.de