



RU

Сварочные аппараты

Picotig 200 AC/DC puls 5P TG

Picotig 200 AC/DC puls 8P TG

099-000188-EW508

26.01.2017

**Register now
and benefit!
Jetzt Registrieren
und Profitieren!**

www.ewm-group.com

3 Years

5 Years
transformer
and rectifier

ewm-warranty*
24 hours / 7 days

* For details visit
www.ewm-group.com

Общие указания

ВНИМАНИЕ



Прочтите руководство по эксплуатации!

Руководство по эксплуатации содержит указания по технике безопасности при работе с изделием.

- Ознакомьтесь с руководствами по эксплуатации всех компонентов системы и соблюдайте приведенные в них указания по технике безопасности и предупреждения!
- Соблюдайте указания по предотвращению несчастных случаев и национальные предписания!
- Руководство по эксплуатации должно храниться в месте эксплуатации аппарата.
- Предупреждающие знаки и знаки безопасности на аппарате содержат информацию о возможных опасностях. Они всегда должны быть распознаваемыми и читабельными.
- Аппарат произведен в соответствии с современным уровнем развития технологий и отвечает требованиям действующих норм и стандартов. Его эксплуатация, обслуживание и ремонт должны осуществляться только квалифицированным персоналом.
- Технические изменения, связанные с постоянным совершенствованием оборудования, могут влиять на результаты сварки.



При наличии вопросов относительно монтажа, ввода в эксплуатацию, режима работы, особенностей места использования, а также целей применения обращайтесь к вашему торговому партнеру или в наш отдел поддержки заказчиков по тел.: +49 2680 181 -0.

Перечень авторизованных торговых партнеров находится по адресу: www.ewm-group.com.

Ответственность в связи с эксплуатацией данного аппарата ограничивается только функциями аппарата. Любая другая ответственность, независимо от ее вида, категорически исключена. Вводом аппарата в эксплуатацию пользователь признает данное исключение ответственности. Производитель не может контролировать соблюдение требований данного руководства, а также условия и способы монтажа, эксплуатацию, использование и техобслуживание аппарата.

Неквалифицированное выполнение монтажа может привести к материальному ущербу и, в результате, подвергнуть персонал опасности. Поэтому мы не несем никакой ответственности и гарантии за убытки, повреждения и затраты, причиненные или каким-нибудь образом связанные с неправильной установкой, неквалифицированным использованием, а также неправильной эксплуатацией и техобслуживанием.

© EWM AG

Dr. Günter-Henle-Straße 8
D-56271 Mündersbach

Авторские права на этот документ принадлежат изготовителю.

Тиражирование, в том числе частичное, допускается только при наличии письменного разрешения.

Информация, содержащаяся в настоящем документе, была тщательно проверена и отредактирована. Тем не менее, возможны изменения, опечатки и ошибки.

1 Содержание

1	Содержание	3
2	В интересах вашей безопасности	5
2.1	Указания по использованию данной инструкции по эксплуатации	5
2.1.1	Пояснение знаков	6
2.2	Составная часть общей документации	6
2.3	Предписания по технике безопасности	8
2.4	Транспортировка и установка	12
3	Использование по назначению	13
3.1	Сопроводительная документация	13
3.1.1	Гарантия	13
3.1.2	Декларация о соответствии рекомендациям	13
3.1.3	Сварка в среде с повышенной опасностью поражения электрическим током	13
3.1.4	Сервисная документация (запчасти и электрические схемы)	13
3.1.5	Калибровка/Утверждение	13
4	Описание аппарата — быстрый обзор	15
4.1	Вид спереди	15
4.2	Вид сзади	16
4.3	Устройство управления – элементы управления	17
5	Конструкция и функционирование	19
5.1	Транспортировка и установка	19
5.1.1	Условия окружающей среды	19
5.1.1.1	Эксплуатация	19
5.1.1.2	Транспортировка и хранение	19
5.1.2	Охлаждение аппарата	20
5.1.3	Обратный кабель, общее	20
5.1.4	Настройка длины транспортировочного ремня	20
5.1.5	Охлаждение сварочной горелки	21
5.1.5.1	Подключение модуля охлаждения сварочной горелки	21
5.1.6	Указания по прокладке кабелей сварочного тока	21
5.1.6.1	Блуждающие сварочные токи	23
5.1.7	Подключение к электросети	23
5.1.7.1	Форма сети	24
5.2	Индикация параметров сварки	24
5.3	Сварка ВИГ	25
5.3.1	Подключение сварочной горелки и кабеля массы	25
5.3.1.1	Варианты подключения горелок, назначение	26
5.3.2	Подача защитного газа	26
5.3.2.1	Подача защитного газа	27
5.3.3	Выбор заданий на сварку	27
5.3.3.1	Тест газа — Настройка расхода защитного газа	28
5.3.4	Зажигание дуги	28
5.3.4.1	Высокочастотное зажигание (HF)	28
5.3.4.2	Liftarc	28
5.3.4.3	Принудительное отключение	29
5.3.5	Циклограммы / Режимы работы	29
5.3.5.1	Условные обозначения	29
5.3.5.2	2-тактный режим	30
5.3.5.3	4-тактный режим	31
5.3.6	Импульсный режим со средним значением тока	31
5.3.7	Устройство Antistick для сварки TIG	32
5.3.8	Экспертное меню (ВИГ)	33
5.4	Ручная сварка стержневыми электродами	34
5.4.1	Подключение электрододержателя и кабеля массы	34
5.4.2	Выбор заданий на сварку	35
5.4.3	Ток горячего старта и время горячего старта	35
5.4.4	Устройство Antistick	35
5.4.5	Импульсная сварка со средним значением тока	35

5.4.6	Экспертное меню (ручная сварка).....	36
5.5	Устройство понижения напряжения	37
5.6	Устройства дистанционного управления	37
5.6.1	RT1 19POL.....	37
5.6.2	RTG1 19POL.....	37
5.6.3	RTP1 19POL	37
5.6.4	RTP 2 19POL	37
5.6.5	RTP3 spotArc 19POL	38
5.6.6	RTF1 19POL.....	38
5.7	Сварочные горелки (варианты управления).....	38
5.7.1	Режим сварочной горелки.....	38
5.7.2	Стандартная горелка ВИГ (5 контактов).....	38
5.7.3	Горелка с функцией Up/Down для сварки TIG (8-контактная)	40
5.7.4	Горелка с потенциометром (8-контактная).....	42
5.7.4.1	Конфигурация горелки ВИГ с потенциометром.....	44
5.7.5	Горелка RETOX TIG (12-контактная).....	45
5.7.6	Функция короткого нажатия (короткое нажатие кнопки горелки).....	45
5.7.7	Скачок тока.....	45
5.7.8	Функция Up/Down.....	46
5.8	Интерфейсы для автоматизации.....	46
5.8.1	Разъем для подключения дистанционного устройства, 19 контактов	47
5.9	Управления доступом	47
5.10	Энергосберегающий режим (Standby).....	48
5.11	Меню конфигурации аппарата	48
5.11.1	Выбор, изменение и сохранение параметров.....	49
6	Техническое обслуживание, уход и утилизация	52
6.1	Общее	52
6.2	Чистка.....	52
6.3	Работы по техническому обслуживанию, интервалы	53
6.3.1	Ежедневные работы по техобслуживанию.....	53
6.3.1.1	Визуальная проверка	53
6.3.1.2	Проверка функционирования.....	53
6.3.2	Ежемесячные работы по техобслуживанию.....	53
6.3.2.1	Визуальная проверка	53
6.3.2.2	Проверка функционирования.....	53
6.3.3	Ежегодная проверка (осмотр и проверка во время эксплуатации).....	54
6.4	Утилизация изделия.....	54
6.4.1	Декларация производителя для конечного пользователя	54
6.5	Соблюдение требований RoHS	54
7	Устранение неполадок.....	55
7.1	Контрольный список по устранению неисправностей	55
7.2	Сообщения об ошибках (источник тока)	57
7.3	Восстановление заводских настроек параметров сварки.....	58
7.4	Индикация версии программы управление аппаратом	58
8	Технические характеристики	59
8.1	Picotig 200 AC/DC	59
9	Принадлежности.....	60
9.1	Охлаждение сварочной горелки	60
9.2	Системы транспортировки	60
9.3	Устройство дистанционного управления и принадлежности	60
9.3.1	Соединительные кабели	60
9.3.2	удлинительный кабель.....	60
9.4	Опции	60
9.5	Общие принадлежности	61
10	Приложение А	62
10.1	Обзор параметров. Указания по настройке	62
11	Приложение В	63
11.1	Обзор представительств EWM	63

2 В интересах вашей безопасности

2.1 Указания по использованию данной инструкции по эксплуатации

ОПАСНОСТЬ

Методы работы и эксплуатации, подлежащие строгому соблюдению во избежание тяжелых травм или летальных случаев при непосредственной опасности.

- Указание по технике безопасности содержит в своем заголовке сигнальное слово "ОПАСНОСТЬ" с общим предупреждающим знаком.
- Кроме того, опасность поясняется пиктограммой на полях страницы.

ВНИМАНИЕ

Методы работы и эксплуатации, подлежащие строгому соблюдению во избежание тяжелых травм или летальных случаев при потенциальной опасности.

- Указание по технике безопасности содержит в своем заголовке сигнальное слово "ВНИМАНИЕ" с общим предупреждающим знаком.
- Кроме того, опасность поясняется пиктограммой на полях страницы.

ОСТОРОЖНО

Методы работы и эксплуатации, которые должны строго выполняться, чтобы исключить возможные легкие травмы людей.

- Указание по технике безопасности содержит в своем заголовке сигнальное слово "ОСТОРОЖНО" с общим предупреждающим знаком.
- Опасность поясняется пиктограммой на полях страницы.



Технические особенности, требующие внимания со стороны пользователя.

Указания по выполнению операций и перечисления, в которых поочередно описываются действия в определенных ситуациях, обозначены круглым маркером, например:

- Вставить и зафиксировать штекер кабеля сварочного тока.

2.1.1 Пояснение знаков

Символ	Описание	Символ	Описание
	Технические особенности, которые должен учитывать пользователь.		Нажать и отпустить/короткое нажатие/нажатие
	Выключить аппарат		Отпустить
	Включить аппарат		Нажать и удерживать
			Переключить
	Неправильно		Повернуть
	Правильно		Числовое значение — настраиваемое
	Вход в меню		Сигнальная лампочка горит зеленым цветом
	Навигация в меню		Сигнальная лампочка мигает зеленым цветом
	Выход из меню		Сигнальная лампочка горит красным цветом
	Отображение времени (например: подождать 4 с/нажать)		Сигнальная лампочка мигает красным цветом
	Прерывание в представлении меню (есть другие возможности настройки)		
	Инструмент не нужен/не использовать		
	Инструмент нужен/использовать		

2.2 Составная часть общей документации



Настоящее руководство по эксплуатации является составной частью общей документации и действительно только в сочетании с остальными документами! Прочитайте руководства по эксплуатации всех компонентов системы и соблюдайте приведенные в них указания, в частности правила техники безопасности!

На рисунке представлен общий вид сварочной системы.

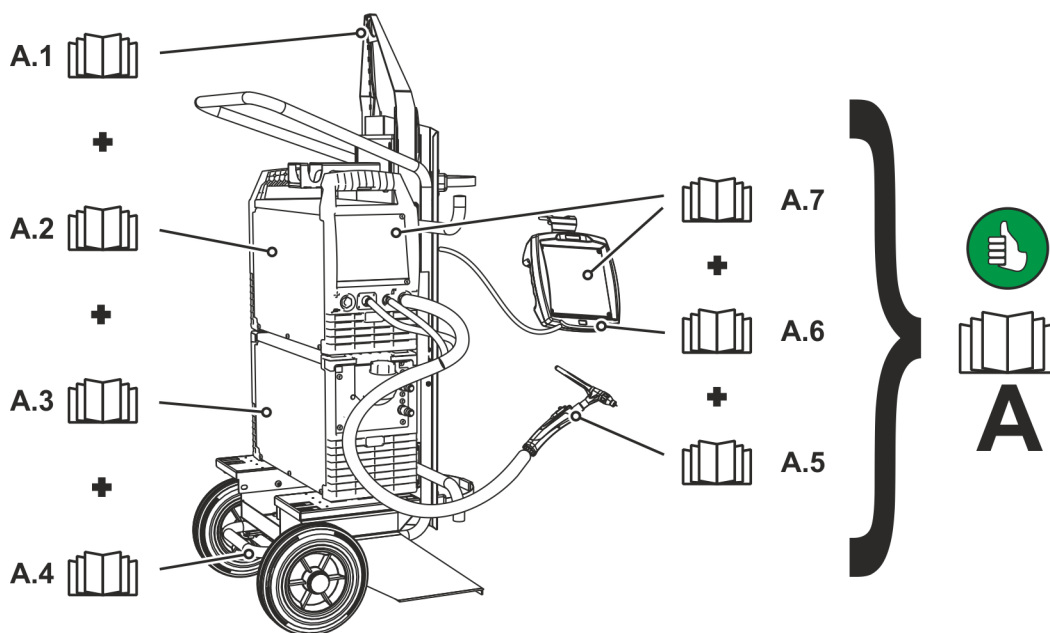


Рисунок 2-1

Поз.	Документация
A.1	Руководство по модернизации с помощью опций
A.2	Источник тока
A.3	Устройство охлаждения, трансформатор напряжения, ящик для инструментов и пр.
A.4	Транспортная тележка
A.5	Сварочная горелка
A.6	Дистанционный регулятор
A.7	Панель управления
A	Общая документация

2.3 Предписания по технике безопасности

ВНИМАНИЕ



Опасность несчастного случая при несоблюдении указаний по технике безопасности!

Несоблюдение указаний по технике безопасности может быть опасно для жизни!

- Внимательно прочесть указания по технике безопасности в данной инструкции!
- Соблюдать указания по предотвращению несчастных случаев и национальные предписания!
- Проинструктировать лиц, находящихся в рабочей зоне, о необходимости соблюдения предписаний!



Опасность травмирования вследствие поражения электрическим током!

Контакт с находящимися под электрическим напряжением компонентами может привести к опасному для жизни поражению электрическим током и ожогам. Даже прикосновение к компонентам под низким напряжением может вызвать шок и привести к несчастному случаю.

- Запрещается прикасаться к компонентам, находящимся под напряжением, таким как гнезда выхода сварочного тока, сварочные прутки, вольфрамовые или проволочные электроды.
- Сварочные горелки и/или электрододержатели укладывать только на изолирующие подкладки!
- Использовать все требуемые средства индивидуальной защиты (в зависимости от области применения)!
- Открывать аппарат разрешается только квалифицированным специалистам!



Опасность при одновременном подключении нескольких источников тока!

Параллельное или последовательное подключение нескольких источников тока должно выполняться только квалифицированными специалистами в соответствии с требованиями стандарта МЭК 60974-9 «Оборудование для дуговой сварки. Монтаж и эксплуатация», а также Предписаний по предотвращению несчастных случаев BGV D1 (ранее VBG 15) и соответствующих национальных норм!

Оборудование можно допускать к дуговой сварке только после выполнения испытаний, чтобы предотвратить превышение допустимого значения напряжения холостого хода.

- Подключение аппарата должно выполняться исключительно специалистами!
- При выводе из эксплуатации отдельных источников тока все сетевые кабели и кабели сварочного тока необходимо отсоединить от всех устройств сварочной системы. (Опасность обратного напряжения!)
- Не использовать совместно сварочные аппараты с переключателем полюсов (серия PWS) или аппараты для сварки переменным током (AC), так как малейшая ошибка управления может привести к недопустимому суммированию сварочных напряжений.



Опасность получения травм при ношении несоответствующей одежды!

Излучение, высокая температура и электрическое напряжение являются неизбежными источниками опасности во время электродуговой сварки.

Пользователь должен всегда использовать все необходимые средства индивидуальной защиты. Эти средства должны защищать работников от следующих производственных факторов:

- средства защиты дыхательных путей от опасных для здоровья веществ и смесей (дымовые газы и пары), в противном случае следует принять соответствующие меры (вытяжное устройство и т. п.);
- шлем сварщика с соответствующей защитой от ионизирующего излучения (ИК- и УФ-излучение) и высокой температуры;
- сухая защитная одежда сварщика (обувь, перчатки и костюм) от повышенной температуры окружающей среды, воздействие которой сравнимо с температурой воздуха 100 °C и выше или поражением электрическим током и работой с находящимися под напряжением компонентами;
- защита органов слуха от вредного воздействия шума.

⚠ ВНИМАНИЕ

Опасность получения травм под действием излучения или нагрева!

Излучение дуги ведет к травмированию кожи и глаз.

При контакте с горячими деталями и искрами могут возникнуть ожоги.

- Используйте щиток или шлем с достаточной степенью защиты (в зависимости от вида применения)!
- Носите сухую защитную одежду (например, сварочный щиток, перчатки и т. д.) согласно требованиям соответствующей страны!
- Лица, не участвующие в производственном процессе, должны быть защищены от излучения и поражения глаз защитными завесами или защитными стенками.



Опасность взрыва!

Кажущиеся неопасными вещества в закрытых сосудах в результате нагрева создают повышенное давление.

- Удалить из рабочей зоны емкости с горючими или взрывоопасными жидкостями!
- Не допускать нагрева взрывоопасных жидкостей, порошков или газов в процессе сварки или резки!



Опасность пожара!

Образующиеся во время сварки высокие температуры, разлетающиеся искры, раскаленные частицы и горячий шлак могут стать причиной возгорания.

- Проверять, нет ли очагов возгорания в рабочей зоне!
- Не носить с собой никаких легковоспламеняющихся предметов, таких как спички или зажигалки.
- Обеспечить наличие в рабочей зоне соответствующих противопожарных средств!
- Тщательно очистить заготовку от остатков воспламеняющихся материалов до начала сварки.
- Продолжать обработку соединенных сваркой компонентов только после их полного остывания. Не допускать их контакта с воспламеняющимися материалами!

⚠ ОСТОРОЖНО

Дым и газы!

Дым и выделяющиеся газы могут привести к удушью и отравлению! Помимо этого, под воздействием ультрафиолетового излучения электрической дуги пары растворителя (хлорированного углеводорода) могут превращаться в токсичный фосген!

- Обеспечить достаточный приток свежего воздуха!
- Не допускать попадания паров растворителей в зону излучения сварочной дуги!
- При необходимости одевать соответствующие устройства защиты органов дыхания!



Шумовая нагрузка!

Шум, превышающий уровень 70 дБА, может привести к длительной потере слуха!

- Носить соответствующие средства для защиты ушей!
- Персонал, находящийся в рабочей зоне, должен носить соответствующие средства для защиты ушей!

Обязанности пользователя!

При эксплуатации аппарата следует соблюдать национальные директивы и законы!

- *Национальная редакция общей директивы 89/391/ЕЭС (89/391/EWG) о введении мер, содействующих улучшению безопасности и гигиены труда работников на производстве, а также соответствующие отдельные директивы.*
- *В частности, директива 89/655/ЕЭС (89/655/EWG) о минимальных требованиях к безопасности и гигиене труда при использовании в процессе работы производственного оборудования.*
- *Предписания по безопасности труда и технике безопасности, действующие в соответствующей стране.*
- *Установка и эксплуатация аппарата согласно МЭК 60974-9.*
- *Регулярно проводить для работников инструктаж по технике безопасности на рабочем месте.*
- *Регулярная проверка аппарата согласно МЭК 60974-4.*

Гарантия производителя аннулируется при повреждении аппарата в результате использования компонентов сторонних производителей!

- *Используйте только компоненты системы и опции (источники тока, сварочные горелки, электрододержатели, дистанционные регуляторы, запасные и быстроизнашивающиеся детали и т. д.) только из нашей программы поставки!*
- *Подсоединяйте дополнительные компоненты к соответствующему гнезду подключения и закрепляйте их только после выключения сварочного аппарата.*

Требования при подключении к общественной электросети

Потребляя ток, аппараты высокой мощности могут повлиять на качество сети. Поэтому для аппаратов некоторых типов могут действовать ограничения на подключение, требования к максимально возможному полному сопротивлению линии или минимальной нагрузочной способности элемента подключения к общественной сети (совместной точки сопряжения РСС). При этом также следует учитывать технические характеристики аппаратов. В этом случае эксплуатационник или пользователь аппарата обязан проверить, можно ли подключать аппарат к сети, и при необходимости проконсультироваться с лицом, ответственным за эксплуатацию электросети.

ОСТОРОЖНО



Электромагнитные поля!

Источник тока может стать причиной возникновения электрических или электромагнитных полей, которые могут нарушить работу электронных установок, таких как компьютеры, устройства с числовым программным управлением, телекоммуникационные линии, сети, линии сигнализации и кардиостимуляторы.



- Соблюдайте руководства по обслуживанию > см. главу 6.3!
- Сварочные кабели полностью размотать!
- Соответствующим образом экранировать приборы или устройства, чувствительные к излучению!
- Может быть нарушена работа кардиостимуляторов (при необходимости получить консультацию у врача).

⚠ ОСТОРОЖНО

Согласно IEC 60974-10 сварочные аппараты делятся на два класса электромагнитной совместимости (класс ЭМС указан в технических данных) > см. главу 8:



Класс А Аппараты не предназначены для использования в жилых зонах, которые снабжаются электроэнергией из низковольтной электросети общего пользования. При установке электромагнитной совместимости для аппаратов класса А в подобных зонах возможны сбои, связанные как с особенностями цепи питания, так и с излучаемыми помехами.



Класс В Аппараты удовлетворяют требованиям по ЭМС в промышленной и жилой зоне, включая жилые районы с подключением к низковольтной электросети общего пользования.

Строительство и эксплуатация

Во время эксплуатации установок дуговой сварки в некоторых случаях возможно излучение электромагнитных помех, несмотря на то, что каждый сварочный аппарат соответствует предельным значениям излучения, указанным в стандарте. За помехи, возникающие при сварке, несет ответственность пользователь.

При **оценке** возможных проблем в связи с электромагнитным излучением для окружающей среды пользователь должен учитывать следующее: (см. также EN 60974-10, приложение А)

- наличие силовых линий, кабелей управления, сигнальных и телекоммуникационных кабелей;
- наличие радиоприемников и телевизоров;
- наличие компьютеров и других управляющих устройств;
- наличие предохранительных устройств;
- опасность для здоровья окружающих, особенно если они используют кардиостимуляторы или слуховые аппараты;
- наличие калибровочных и измерительных устройств;
- помехоустойчивость других устройств, находящихся в непосредственной близости;
- время дня, в которое выполняются сварочные работы.

Рекомендации по сокращению излучаемых помех:

- подключение к электросети, например дополнительный сетевой фильтр или экранирование посредством металлической трубки;
- техническое обслуживание установки дуговой сварки;
- сварочные провода должны быть максимально короткими, их следует прокладывать на полу как можно ближе друг к другу;
- выравнивание потенциалов;
- заземление заготовки: в тех случаях, когда прямое заземление заготовки невозможно, соединение должно выполняться с применением подходящих для этого конденсаторов;
- экранирование от других устройств, находящихся в непосредственной близости, или экранирование всего сварочного оборудования.

2.4 Транспортировка и установка

ВНИМАНИЕ



Опасность травмирования вследствие неправильного обращения с баллонами защитного газа!

Неправильное обращение с баллонами защитного газа и недостаточно надежное крепление баллонов может привести к тяжелым травмам!

- Следовать инструкциям производителей газа и предписаниям по использованию сжатого газа!
- Клапан баллона защитного газа нельзя использовать для крепления!
- Не допускать нагрева баллона защитного газа!

ОСТОРОЖНО



Опасность несчастного случая из-за неотсоединенных линий питания!

Во время транспортировки неотсоединенные линии питания (сетевые кабели, кабели управления и т. п.) могут стать источников опасности, например, подсоединенные аппараты могут опрокинуться и травмировать персонал.

- Отсоединять линии питания перед транспортировкой оборудования!



Опасность опрокидывания!

При передвижении и установке аппарат может опрокинуться, травмировать или нанести вред персоналу. Устойчивость от опрокидывания обеспечивается только при угле наклона до 10° (согласно IEC 60974-1).

- Устанавливать или транспортировать аппарат на ровной и твердой поверхности!
- Навешиваемые детали закрепить подходящими средствами!



Аппараты сконструированы для работы в вертикальном положении!

Работа в неразрешенных положениях может привести к повреждению аппарата.

- **Транспортировка и эксплуатация исключительно в вертикальном положении!**



В результате неправильного соединения дополнительные компоненты и источник тока могут получить повреждения!

- **Подсоединяйте дополнительные компоненты к соответствующему гнезду и закрепляйте их только после выключения сварочного аппарата.**
- **Более подробные описания см. в инструкции по эксплуатации соответствующего дополнительного компонента!**
- **После включения источника тока дополнительные компоненты распознаются автоматически.**



Пылезащитные колпачки защищают гнезда подключения и, следовательно, сам аппарат от загрязнений и повреждений.

- **Если к гнезду не подключен никакой дополнительный компонент, на него должен быть надет пылезащитный колпачок.**
- **При утере или обнаружении дефекта колпачка его следует заменить!**

3 Использование по назначению

ВНИМАНИЕ



Опасность вследствие использования не по назначению!

Аппарат произведен в соответствии со стандартами техники, а также правилами и нормами применения в промышленности и ремесленной деятельности. Он предназначен только для указанного на заводской табличке метода сварки. При использовании не по назначению аппарат может стать источником опасности для людей, животных и материальных ценностей. Поставщик не несет ответственность за возникший вследствие такого использования ущерб!

- Использовать аппарат только по назначению и только обученному, квалифицированному персоналу!
- Не выполнять неквалифицированные изменения или доработки аппарата!!

Аппарат для дуговой сварки TIG постоянным и переменным током с контактным зажиганием (Liftarc) или бесконтактным зажиганием (ВЧ-зажигание), а также для сварки MMA в качестве дополнительного метода. С помощью принадлежностей при необходимости можно расширить функциональные возможности (см. соответствующую документацию в одноименной главе).

3.1 Сопроводительная документация

3.1.1 Гарантия



Более подробную информацию можно найти в прилагаемой брошюре «Warranty registration», а также на сайте www.ewm-group.com в разделах о гарантии, техническом обслуживании и проверке!

3.1.2 Декларация о соответствии рекомендациям



Концепция и конструкция указанного аппарата соответствуют положениям директив ЕС:

- Директива ЕС по низковольтному оборудованию (LVD)
- Директива ЕС по электромагнитной совместимости (EMV)
- Директива ЕС по ограничению использования опасных веществ (RoHS)

В случае несанкционированных изменений, ненадлежащего ремонта, несоблюдения установленных сроков проверки и испытаний оборудования для дуговой сварки во время эксплуатации и/или выполнения модификаций без четкого разрешения компании EWM настоящая декларация теряет силу. К каждому изделию прилагается оригинал необходимой декларации соответствия.

3.1.3 Сварка в среде с повышенной опасностью поражения электрическим током



В соответствии со стандартами IEC / DIN EN 60974, VDE 0544 аппараты могут эксплуатироваться в помещениях с повышенной электрической опасностью.

3.1.4 Сервисная документация (запчасти и электрические схемы)

ВНИМАНИЕ



Ни в коем случае не выполнять неквалифицированный ремонт и модификации!
Во избежание травмирования персонала и повреждения аппарата ремонт или модификация аппарата должны выполняться только квалифицированным, обученным персоналом!

При несанкционированных действиях гарантия теряет силу!

- Ремонт поручать обученным лицам (квалифицированному персоналу)!

Оригинальные электрические схемы прилагаются к аппарату.

Запчасти можно приобрести у дилера в вашем регионе.

3.1.5 Калибровка/Утверждение

Настоящим подтверждается, что данный аппарат был проверен калиброванными измерительными приборами в соответствии с действующими стандартами IEC/EN 60974, ISO/EN 17662, EN 50504

Полученные значения измерений находятся в пределах допустимых отклонений. Рекомендуемый интервал калибровки: 12 месяцев.

4 Описание аппарата — быстрый обзор

4.1 Вид спереди

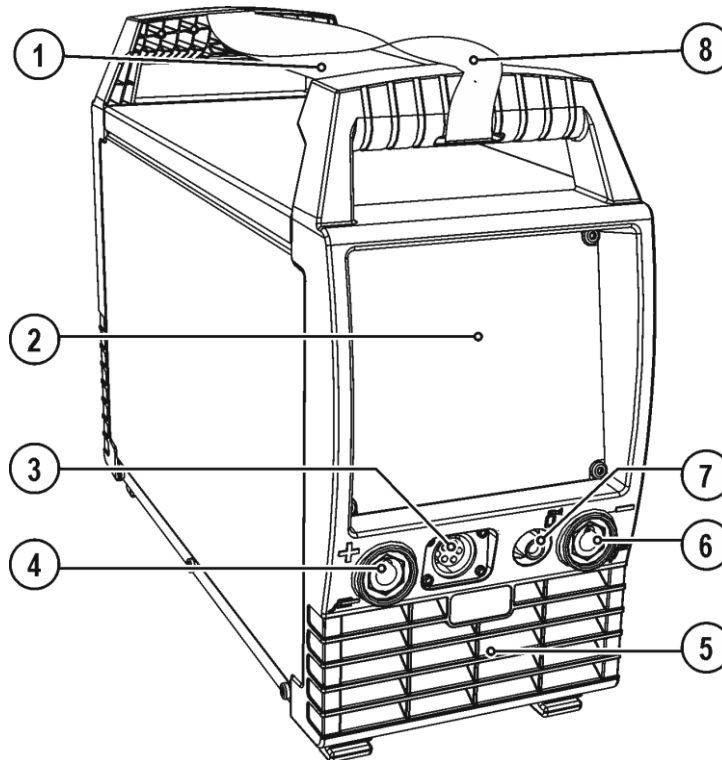




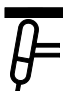



Рисунок 4-1

Поз.	Символ	Описание
1		Ручка для транспортировки
2		Управление аппаратом > см. главу 4.3
3	 5  8  12	<p>Гнездо подключения, 5 контактов / 8 контактов / 12 контактов (в зависимости от исполнения)</p> <p>5-контактное: Кабель управления стандартной горелки для сварки ВИГ</p> <p>8-контактное: подключение кабеля управления горелки ВИГ функцией Up/Down или горелки с потенциометром</p> <p>12 контактов: подключение кабеля управления горелки ВИГ со светодиодным индикатором</p>
4		<p>Розетка, сварочный ток "+"</p> <ul style="list-style-type: none"> • ВИГ: Подключение кабеля массы • Ручная сварка: подсоединение электрододержателя или кабеля массы
5		Впускное отверстие для охлаждающего воздуха
6		<p>Розетка, сварочный ток "-"</p> <ul style="list-style-type: none"> • ВИГ: Подключение сварочной горелки ВИГ • Ручная сварка: подсоединение электрододержателя или кабеля массы
7		<p>Соединительный штуцер G1/4", сварочный ток «-»</p> <p>Подключение защитного газа (с желтым изоляционным колпачком) для сварочной горелки ВИГ</p>
8		Транспортировочный ремень > см. главу 5.1.4

4.2 Вид сзади

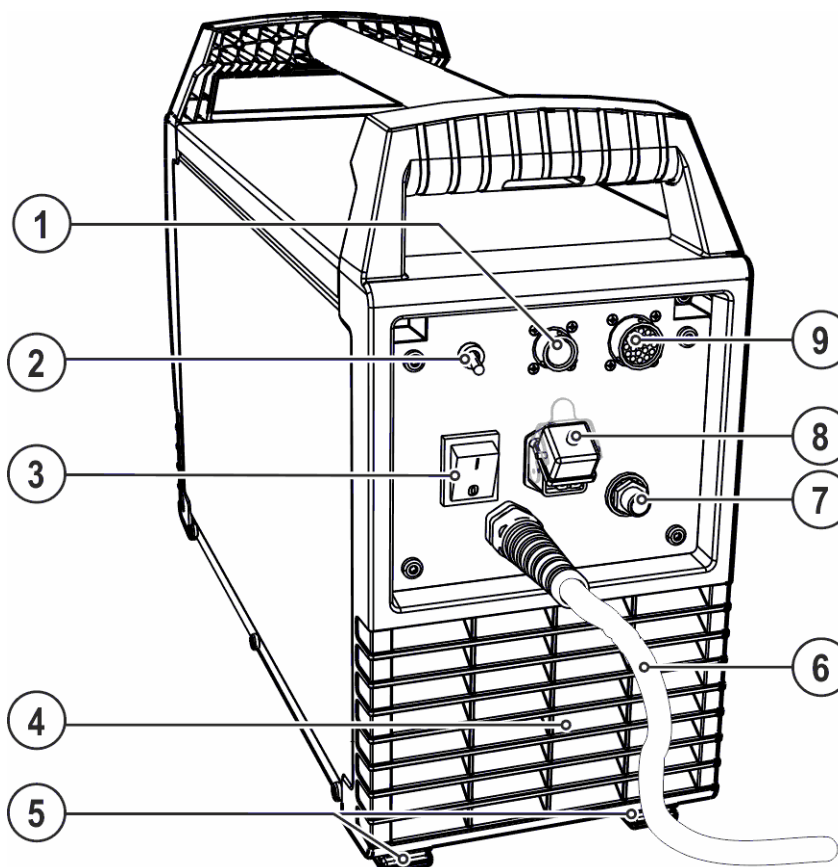


Рисунок 4-2

Поз.	Символ	Описание
1		8-контактная розетка подключение кабеля управления охладителя
2		Переключатель способов зажигания дуги > см. главу 5.3.4 = ---- Liftarc (контактное зажигание дуги) = ----- высокочастотное зажигание дуги
3		Главный выключатель, включение/выключение сварочного аппарата
4		Выпускное отверстие для охлаждающего воздуха
5		Ножки аппарата
6		Сетевой кабель > см. главу 5.1.7
7		Присоединительный штуцер G1/4" для подключения защитного газа к редуктору
8		4-контактная розетка напряжение питания охладителя
9		19-контактная розетка Подключение устройства дистанционного управления

4.3 Устройство управления – элементы управления

Диапазоны настройки значений параметров представлены в главе «Обзор параметров» > см. главу 10.1.

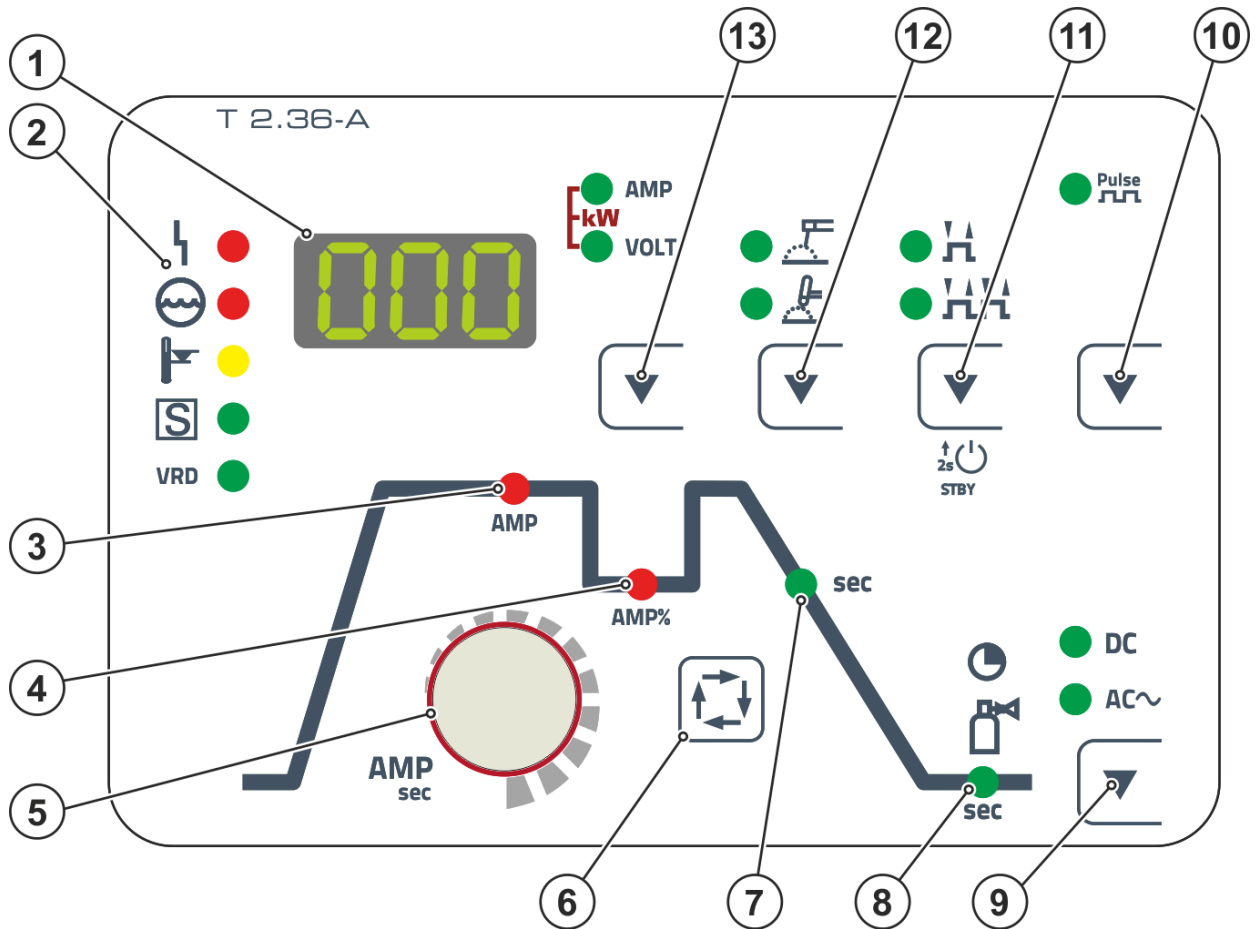






Рисунок 4-3

Поз.	Символ	Описание
1		Индикатор параметров сварки (трехсегментный) Индикация параметров сварки и их значений > см. главу 5.2
2		Индикаторы сбоев и состояний ⚡----- Сигнальная лампочка для индикации общей неисправности ⚡----- Сигнальная лампочка для индикации нехватки воды (для охлаждения сварочной горелки) ⏏----- Сигнальная лампочка для индикации перегрева S----- Сигнальная лампочка знака S VRD ----- устройство понижения напряжения (VRD) > см. главу 5.5
3	AMP	Основной ток от I мин до I макс (шаг 1 A)
4	AMP%	Уменьшенный ток (ВИГ)
5		Ручка Настройка параметров сварки Настройка тока, времени и параметров.
6		Кнопка Выбор параметров сварки С помощью этой кнопки осуществляется выбор параметров сварки в зависимости от выбранного метода сварки и рабочего режима.
7	sec	Время спада тока (ВИГ)
8		Сигнальная лампочка, время продувки газом после окончания сварки

Поз.	Символ	Описание
9	▼	<p>Кнопка переключения полярности сварочного тока</p> <p>DC ----- Сварка постоянным током с отрицательной полярностью на горелке (либо электрододержателе) относительно заготовки.</p> <p>AC ~ ---- Сварка переменным током (форма переменного тока настраиваемая)</p>
10	▼	<p>Кнопка импульсной сварки (импульсная сварка со средним значением тока)</p> <p>> см. главу 5.3.6</p>
11	▼	<p>Кнопка выбора режима работы/режима энергосбережения</p> <p> ----- 2-тактный</p> <p> ----- 4-тактный</p> <p>Через 2 секунды после нажатия аппарат переходит в энергосберегающий режим. Для повторной активации достаточно нажать любой орган управления > см. главу 5.10.</p>
12	▼	<p>Кнопка выбора метода сварки</p> <p> ----- Сварка MMA</p> <p> ----- Сварка TIG</p>
13	▼	<p>Кнопка переключения режимов индикации</p> <p>AMP ----- Индикация сварочного тока</p> <p>kW ----- Индикация мощности сварки (обе сигнальные лампочки горят)</p> <p>VOLT --- Индикация сварочного напряжения</p>

5 Конструкция и функционирование

⚠ ВНИМАНИЕ



Опасность травмирования в результате поражения электрическим током! Прикосновение к токоведущим деталям, например, к гнездам сварочного тока, может быть опасно для жизни!

- Соблюдать указания по технике безопасности на первых страницах инструкции по эксплуатации!
- Ввод в эксплуатацию должен выполняться исключительно лицами, обладающими соответствующими знаниями в области обращения с электродуговыми сварочными аппаратами!
- Соединительные или сварочные кабели (например, от держателей электродов, сварочных горелок, кабеля массы, интерфейсов) подключать только при выключенном аппарате!

5.1 Транспортировка и установка

⚠ ВНИМАНИЕ



Опасность несчастного случая при неправильной транспортировке аппаратов, непригодных для перемещения с помощью крана! Перемещение аппарата с помощью крана и его подвешивание запрещено! Аппарат может упасть и нанести травмы людям! Ручки, ремни и держатели подходят только для ручной транспортировки!

- Аппарат непригоден для перемещения с помощью крана и подвешивания!



Изучите документацию на все компоненты системы и принадлежности и придерживайтесь приведенных в ней указаний!

5.1.1 Условия окружающей среды



Аппарат можно устанавливать и эксплуатировать только в помещениях и только на соответствующем прочном и плоском основании!

- Эксплуатирующая сторона должна обеспечить наличие ровного, нескользкого пола и достаточное освещение рабочего места.
- Должна быть всегда обеспечена безопасная эксплуатация аппарата.



Необычно большие количества пыли, кислот, агрессивных газов или веществ могут повредить аппарат.

- Избегать образования большого количества дыма, паров, масляного тумана и пыли от шлифовальных работ!
- Избегать окружающего воздуха, содержащего соли (морского воздуха).

5.1.1.1 Эксплуатация

Диапазон температур окружающего воздуха:

- от -25 °C до +40 °C

Относительная влажность воздуха:

- до 50 % при 40 °C
- до 90 % при 20 °C

5.1.1.2 Транспортировка и хранение

Хранение в закрытых помещениях, диапазон температур окружающего воздуха:

- от -30 °C до +70 °C

Относительная влажность воздуха

- до 90 % при 20 °C

5.1.2 Охлаждение аппарата

- Недостаточная вентиляция ведет к снижению мощности и повреждению аппарата.
- Соблюдать условия окружающей среды!
 - Поддерживать проходимость впускного и выпускного отверстий для охлаждающего воздуха!
 - Выдерживать минимальное расстояние до препятствий, равное 0,5 м!

5.1.3 Обратный кабель, общее

ОСТОРОЖНО



Опасность получения ожогов вследствие неправильного подключения кабеля сварочного тока!

Если штекеры сварочного тока не зафиксированы (в разъемах на аппарате) или на зажиме массы имеются загрязнения (краска, ржавчина), эти соединительные элементы и кабели могут нагреваться и в случае контакта с ними вызвать ожоги!

- Ежедневно проверяйте надежность подключения кабелей сварочного тока и при необходимости фиксируйте их, повернув по часовой стрелке.
- Тщательно очищайте и надежно закрепляйте зажим массы! Элементы свариваемой конструкции не должны использоваться в качестве обратного сварочного провода!

5.1.4 Настройка длины транспортировочного ремня

- В качестве примера для настройки на рисунке показано удлинение ремня. Для укорачивания петли ремня необходимо затянуть в противоположном направлении.

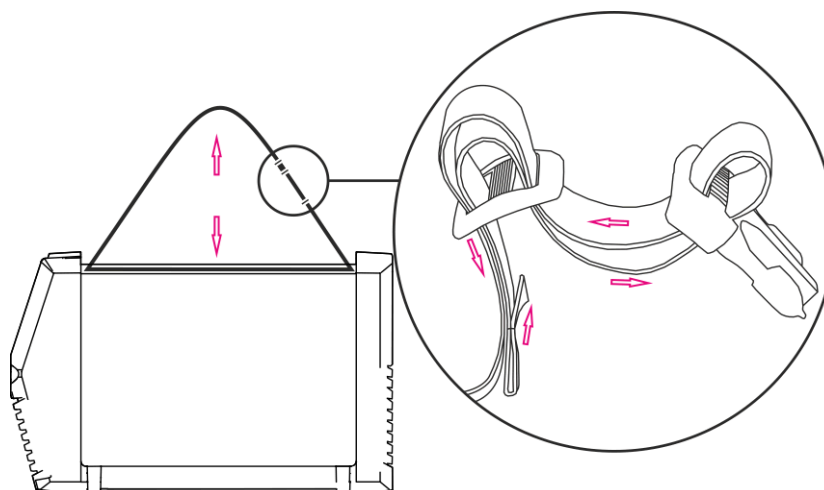


Рисунок 5-1

5.1.5 Охлаждение сварочной горелки

5.1.5.1 Подключение модуля охлаждения сварочной горелки



Изучите документацию на все компоненты системы и принадлежности и придерживайтесь приведенных в ней указаний!

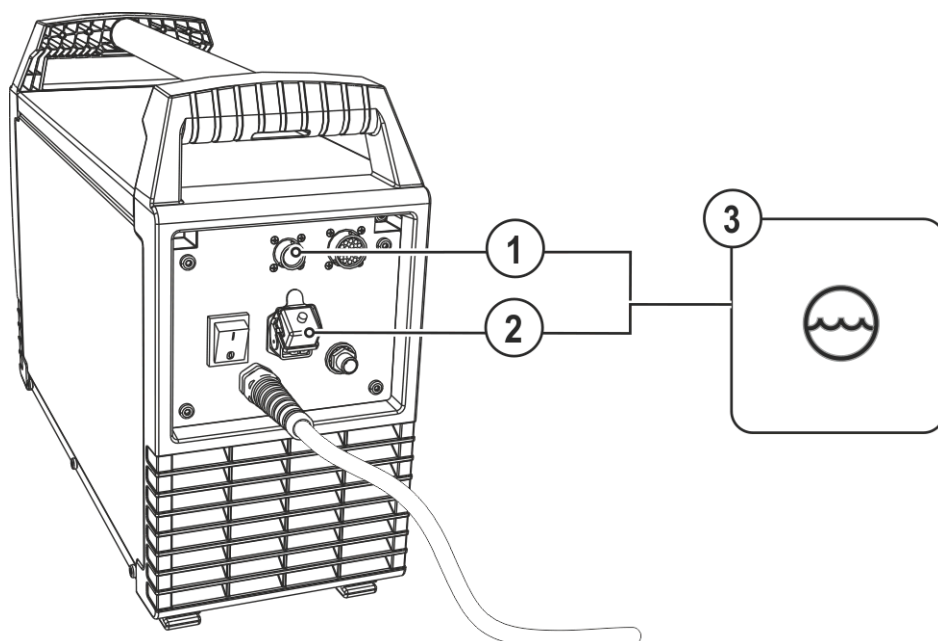


Рисунок 5-2

Поз.	Символ	Описание
1		8-контактная розетка подключение кабеля управления охладителя
2		4-контактная розетка напряжение питания охладителя
3		охлаждающего модуля

- Вставить 8-контактный штекер управления охлаждающим модулем в гнездо сварочного аппарата и зафиксировать.
- Вставить 4-контактный штекер питания охлаждающего модуля в гнездо сварочного аппарата и зафиксировать.

5.1.6 Указания по прокладке кабелей сварочного тока



Неправильно проложенные кабели сварочного тока могут привести к нарушению (мерцанию) сварочной дуги!

Проложить кабель массы и пакет шлангов от источников тока без ВЧ-устройства зажигания (MIG/MAG) параллельно, на максимальную длину и как можно ближе друг к другу.

Прокладывать кабель массы и пакет шлангов источников тока с ВЧ-устройством зажигания (TIG) на максимальную длину, параллельно, на расстоянии прим. 20 см друг от друга, чтобы избежать ВЧ-пробоев.

Соблюдать расстояние не менее 20 см к кабелям других источников тока, чтобы избежать их нежелательных воздействий друг на друга.

Длина кабелей ни в коем случае не должна быть больше предписанной. Для оптимальных результатов сварки не более 30 м. (кабель массы + промежуточный пакет шлангов + кабель горелки).

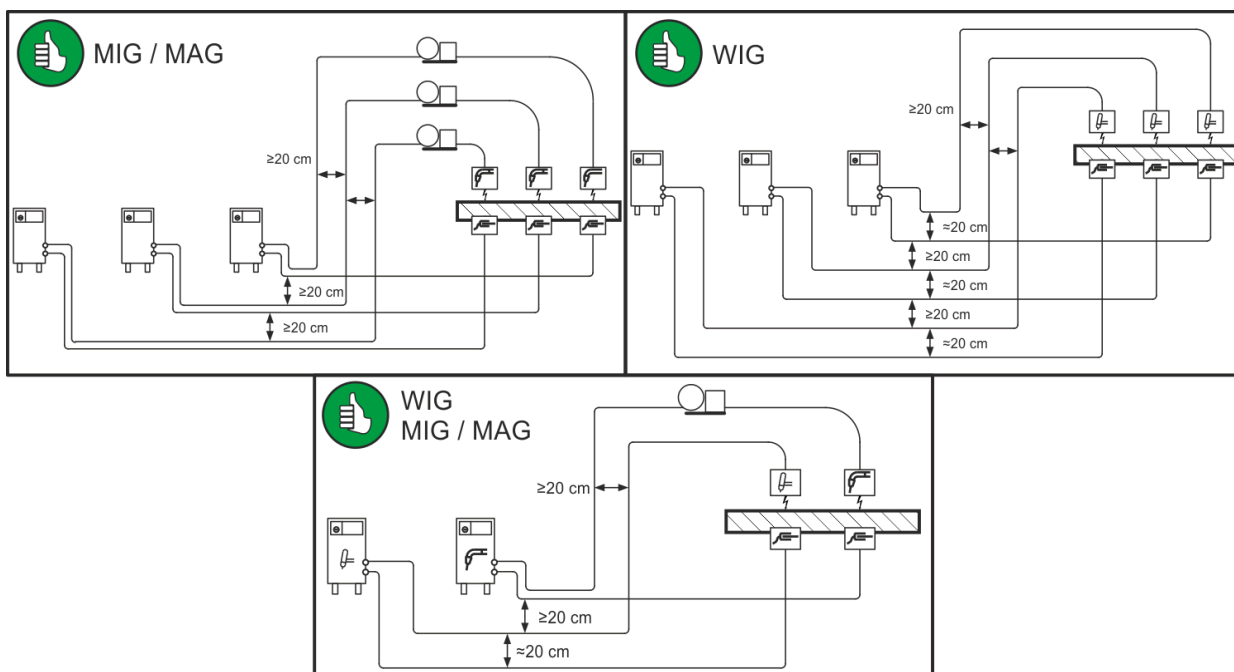


Рисунок 5-3

Для каждого сварочного аппарата использовать кабель массы из его комплекта поставки!

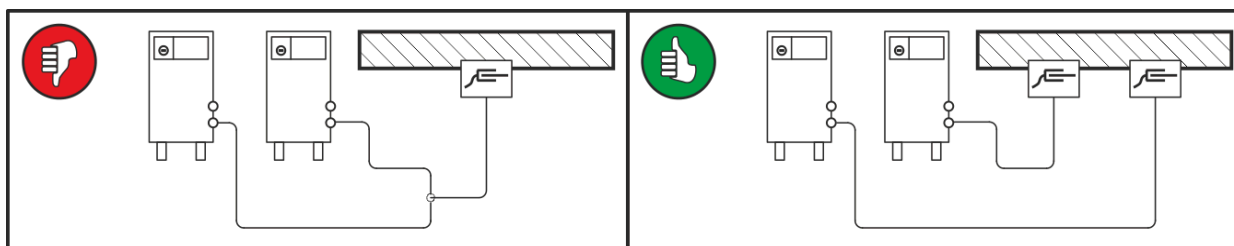


Рисунок 5-4

Кабели сварочного тока, пакеты шлангов горелок и промежуточные пакеты шлангов полностью сматывать. Избегать образования петель!

Длина кабелей ни в коем случае не должна быть больше предписанной.

Если кабель слишком длинный, его следует укладывать волнообразно.

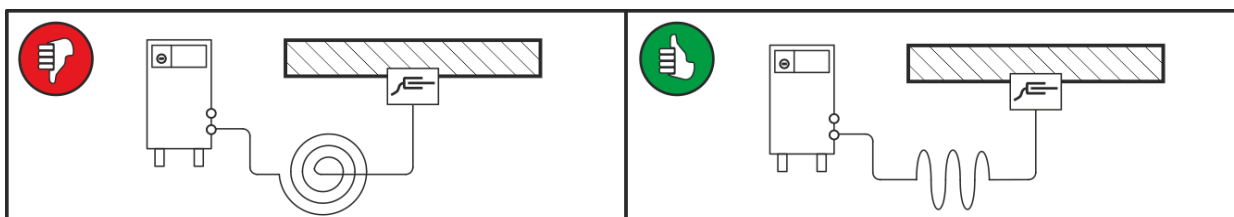


Рисунок 5-5

5.1.6.1 Блуждающие сварочные токи

⚠ ВНИМАНИЕ

Опасность поражения блуждающими сварочными токами!

Блуждающие сварочные токи могут привести к разрушению защитных проводов, повреждению аппаратов и электроприборов, перегреву компонентов и возникновению пожара.

- Регулярно проверяйте надежность и правильность подключения всех кабелей сварочного тока.
- При установке, фиксации или подвешивании токопроводящих компонентов источника тока (корпус, каретка, каркас для перемещения краном) должна быть обеспечена их электрическая изоляция!
- Не кладите другие электроприборы, например перфораторы, угловые шлифмашины и т. п., на источник тока, каретку и каркас для перемещения краном, не изолировав их!
- Когда сварочная горелка и электрододержатель не используются, кладите их на изолирующую подкладку!

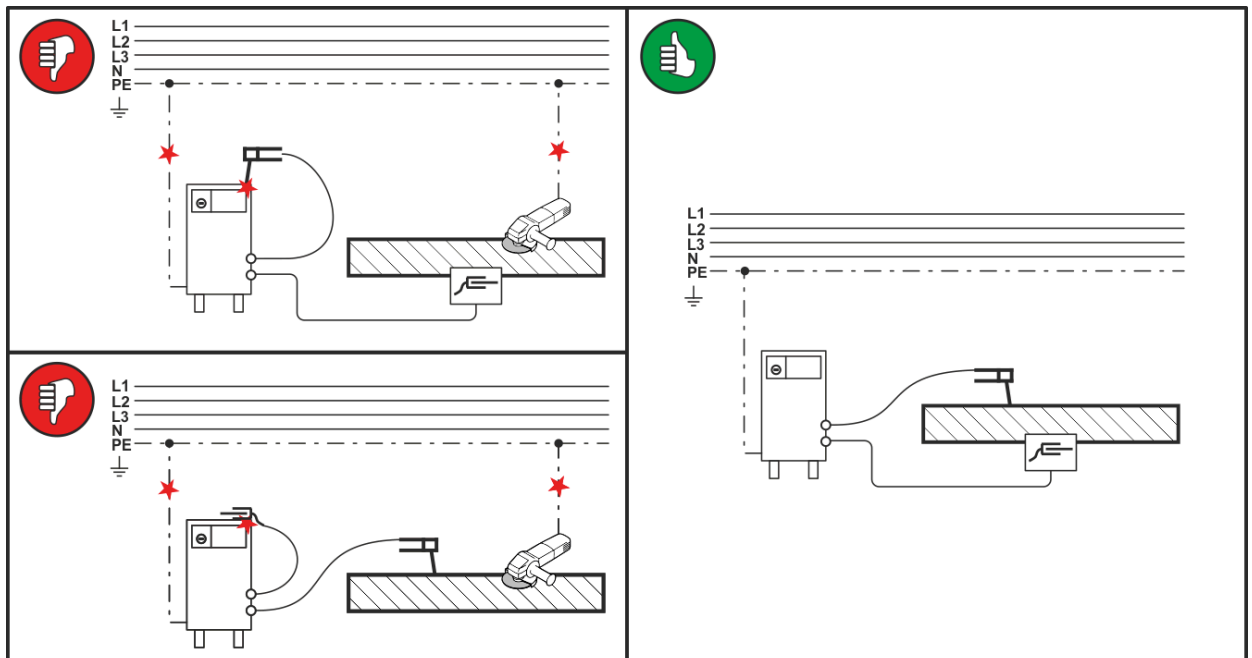


Рисунок 5-6

5.1.7 Подключение к электросети

⚠ ОПАСНОСТЬ

Опасность при ненадлежащем подключении к электросети!

Ненадлежащее подключение к электросети может привести к телесным повреждениям или материальному ущербу!

- Подключать аппарат только к розетке с защитным проводом, подсоединенным согласно предписаниям.
- Сетевое напряжение, указанное в табличке с паспортными данными, должно соответствовать напряжению питания.
- При необходимости подсоединения новой сетевой вилки установку должен выполнять только специалист-электротехник в соответствии с национальными законами или предписаниями!
- Специалист-электротехник должен регулярно проверять сетевую вилку, розетку и линию питания!
- Во время работы от генератора его следует заземлить в соответствии с указаниями в руководстве по его эксплуатации. Созданная сеть должна быть предназначена для эксплуатации аппаратов с классом защиты I.

5.1.7.1 Форма сети



Аппарат разрешается подключать только к однофазной 2-проводной системе с заземленным нулевым проводом и использовать только с такой системой.

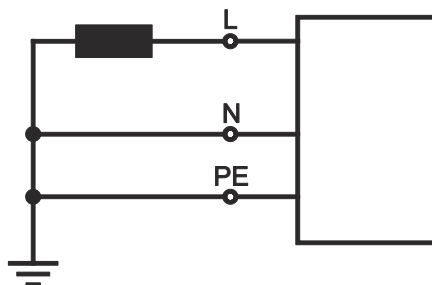


Рисунок 5-7

Экспликация

Поз.	Обозначение	Распознавательная окраска
L	Внешний провод	коричневый
N	Нулевой провод	синий
PE	Защитный провод	желто-зеленый

- Вставить вилку отключенного устройства в соответствующую розетку.

5.2 Индикация параметров сварки

Перед сваркой (заданные значения), во время сварки (фактические значения) или после сварки (запомненные значения) могут отображаться следующие параметры:

Параметры	Заданные значения	Фактические значения	Запомненные значения
Сварочный ток	<input checked="" type="checkbox"/>	<input checked="" type="checkbox"/>	<input type="checkbox"/>
Сварочное напряжение	<input type="checkbox"/>	<input checked="" type="checkbox"/>	<input checked="" type="checkbox"/>
Мощность сварки	<input type="checkbox"/>	<input checked="" type="checkbox"/>	<input checked="" type="checkbox"/>


Когда после сварки при отображении запомненных значений происходят изменения параметров (например, сварочного тока), индикатор переключается на соответствующие заданные значения.

невозможно

возможно

5.3 Сварка ВИГ

5.3.1 Подключение сварочной горелки и кабеля массы

 **Всегда следует использовать сварочную горелку, соответствующую данной задаче сварки (см. инструкцию по эксплуатации горелки).**

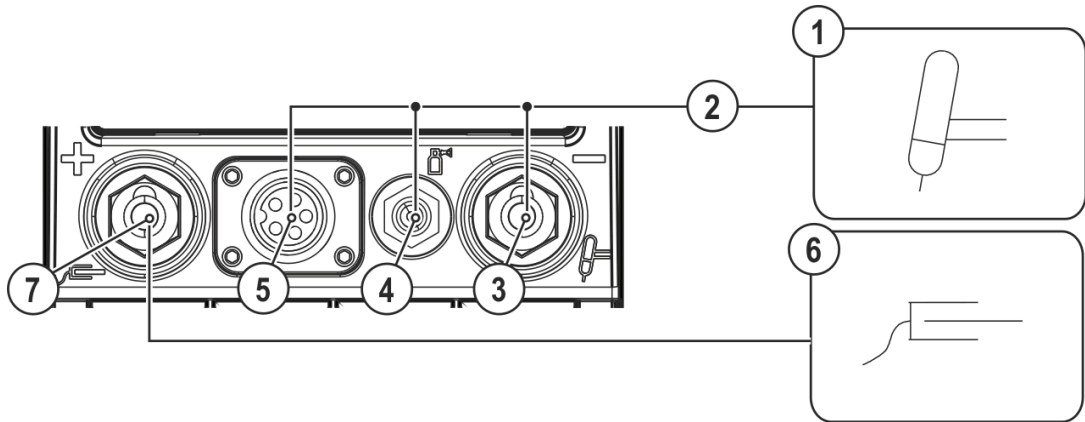


Рисунок 5-8

Поз.	Символ	Описание
1		Сварочные горелки
2		Пакет шлангов сварочной горелки
3		Гнездо, сварочный ток "-" Подключение кабеля сварочного тока сварочной горелки ВИГ
4		Соединительный штуцер G1/4" Соединительный штуцер защитного газа сварочной горелки ВИГ
5	  	Гнездо подключения, 5 контактов / 8 контактов / 12 контактов (в зависимости от исполнения) 5-контактное: Кабель управления стандартной горелки для сварки ВИГ 8-контактное: подключение кабеля управления горелки ВИГ функцией Up/Down или горелки с потенциометром 12 контактов: подключение кабеля управления горелки ВИГ со светодиодным индикатором
6		Заготовка
7		Гнездо, сварочный ток "+" Подключение кабеля массы

- Вставить штекер кабеля сварочного тока универсальной горелки в гнездо сварочного тока „-“ и закрепить поворотом вправо.
- Снять с соединительного штуцера G1/4" желтую защитную крышку.
- Привинтить шланг защитного газа сварочной горелки к присоединительному ниппелю G1/4".
- Вставить штекер сварочного кабеля горелки в гнездо для кабеля управления горелки (5-контактное для стандартной горелки, 8-контактное для горелки с функцией нарастания / спада тока или потенциометром и 12-контактное для горелки с функцией нарастания / спада тока и со светодиодным индикатором) и зафиксировать его.
- Вставить штекер кабеля массы в гнездо подключения сварочного тока "+" и закрепить поворотом вправо.

Если имеется в наличии:

- Зафиксировать штуцера подключения шлангов охлаждающей воды в соответствующих быстродействующих соединительных муфтах:
отвод – красный - к быстродействующей соединительной муфте, красная (отвод охлаждающей жидкости)
иподача – синий – к быстродействующей соединительной муфте, синяя (подача охлаждающей жидкости).

5.3.1.1 Варианты подключения горелок, назначение

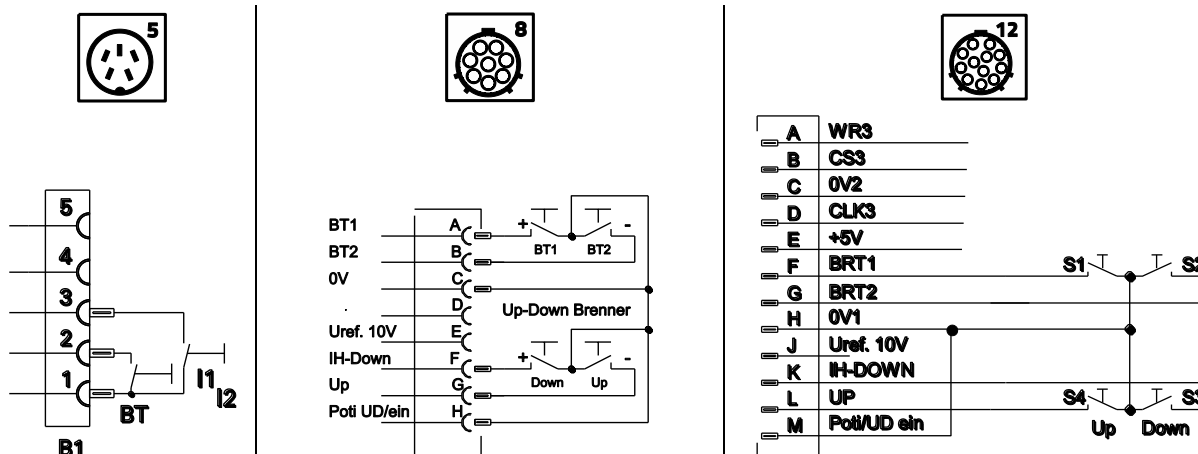


Рисунок 5-9

5.3.2 Подача защитного газа

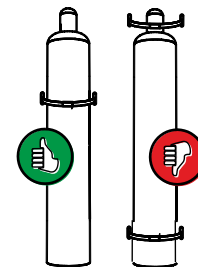
⚠ ВНИМАНИЕ



Опасность травмирования вследствие неправильного обращения с баллонами защитного газа!

Неадекватное или недостаточно надежное крепление баллонов защитного газа может привести к тяжелым травмам!

- Установить баллон защитного газа в предусмотренные держатели и зафиксировать крепежными элементами (цепь/ремень)!
- Баллон защитного газа необходимо фиксировать в верхней части!
- Крепежные элементы должны тесно прилегать к баллону!



Беспрепятственная подача защитного газа из баллона с защитным газом к сварочной горелке является основным условием для оптимальных результатов сварки. Кроме того, закупоренная система подачи защитного газа может привести к выходу из строя сварочной горелки!

- Если соединительный штуцер защитного газа больше не используется, необходимо снова установить на него желтую защитную крышку!
- Все соединения в системе подачи защитного газа должны быть герметичными!

5.3.2.1 Подача защитного газа

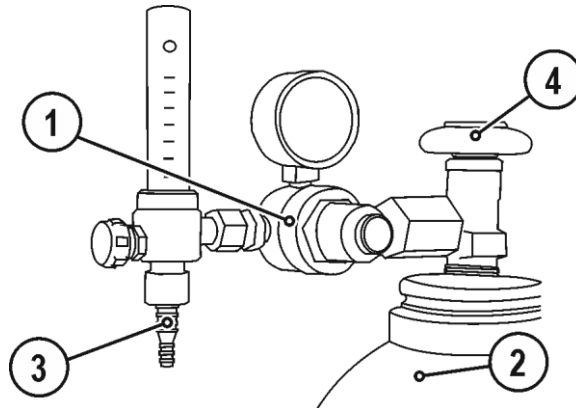


Рисунок 5-10

Поз.	Символ	Описание
1		Редуктор давления
2		Баллон с защитным газом
3		Выходной стороне редуктора
4		Клапан газового баллона

- Перед подключением редуктора к газовому баллону следует кратковременно открыть клапан баллона, чтобы выдуть возможные загрязнения.
- Герметично привинтите редуктор на вентиль газового баллона.
- Накрутить накидную гайку соединительного элемента газового шланга на выходной стороне редуктора.
- Герметично навинтить газовый шланг с накидной гайкой G1/4" на соответствующий разъем \square на сварочном аппарате.

5.3.3 Выбор заданий на сварку

Ниже приведен пример выбора сварочного задания. Выбор задания осуществляется всегда в одной и той же последовательности. Сигнальные лампочки (LED) показывают выбранную комбинацию.

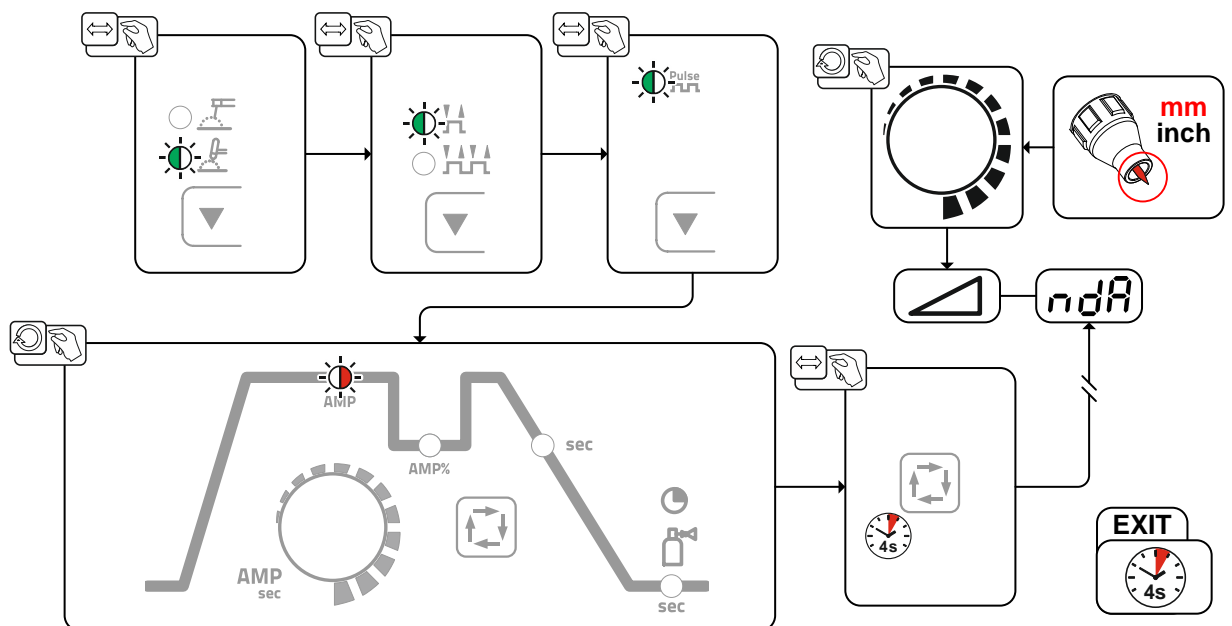


Рисунок 5-11

5.3.3.1 Тест газа — Настройка расхода защитного газа

⚠ ОСТОРОЖНО



Поражение электрическим током!

При настройке расхода защитного газа на сварочной горелке возникает напряжение холостого хода или импульсы высоковольтного зажигания, которые в случае контакта могут привести к поражению электрическим током или ожогам.

- Во время процесса настройки сварочная горелка должна быть электрически изолированной на случай контакта с людьми, животными или предметами.

- Нажать кнопку горелки и настроить расход защитного газа на расходомере редуктора давления. Основное правило расчета расхода газа:

Диаметр газового сопла в миллиметрах равен расходу газа в литрах в минуту.

Например: Если диаметр газового сопла равен 7 мм, то расход газа составляет 7 л/мин.

Как очень низкое, так и очень высокое значение защитного газа может привести к попаданию воздуха в сварочную ванну и, как следствие, к образованию пор. Настроить расход защитного газа в соответствии со сварочным заданием!

5.3.4 Зажигание дуги

5.3.4.1 Высокочастотное зажигание (HF)

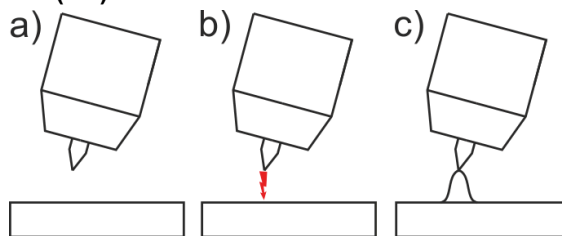


Рисунок 5-12

Электрическая дуга возбуждается бесконтактным способом с помощью импульсов напряжения высокой частоты:

- расположите сварочную горелку над деталью (расстояние между концом электрода и деталью примерно 2-3 мм)
- нажмите кнопку горелки (импульсы напряжения высокой частоты зажигают дугу)
- Включается стартовый ток, процедура сварки продолжается в соответствии с избранным режимом работы.

Завершение процесса сварки: Отпустите кнопку горелки или же нажмите и отпустите ее в зависимости от избранного режима работы.

5.3.4.2 Liftarc

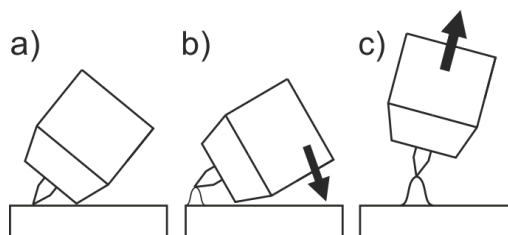


Рисунок 5-13

Электрическая дуга возбуждается при соприкосновении электрода с изделием:

- Газовое сопло горелки и конец вольфрамового электрода необходимо осторожно установить на изделие и нажать кнопку горелки (протекает ток контактного зажигания, независимо от заданного значения основного тока).
- Нагнуть горелку через газовое сопло так, чтобы между концом электрода и изделием остался зазор 2-3 мм. Дуга зажигается, и сварочный ток в зависимости от выбранного режима работы, нарастает до заданного стартового и основного тока.
- Поднять горелку и повернуть в нормальное положение.

Завершение процесса сварки: Отпустите кнопку горелки или же нажмите и отпустите ее в зависимости от избранного режима работы.

5.3.4.3 Принудительное отключение



Активация функции "принудительное отключение" в процессе сварки возможно в двух состояниях:

- Во время фазы зажигания (ошибка зажигания) Если в течение 3 с после начала сварки отсутствует сварочный ток.
- Во время фазы сварки (разрыв дуги) Если дуга отсутствует дольше 3 с.

В обоих случаях сварочный аппарат немедленно завершает процесс зажигания или сварки.

5.3.5 Циклограммы / Режимы работы

С помощью кнопки выбора параметров сварки и ручки настройки параметров сварки можно настроить параметры процесса.

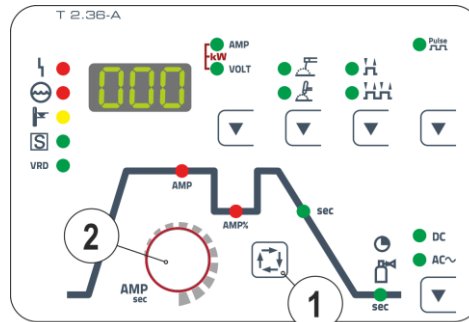


Рисунок 5-14

Поз.	Символ	Описание
1		Кнопка Выбор параметров сварки С помощью этой кнопки осуществляется выбор параметров сварки в зависимости от выбранного метода сварки и рабочего режима.
2		Ручка Настройка параметров сварки Настройка тока, времени и параметров.

5.3.5.1 Условные обозначения

Символ	Значение
	Нажать кнопку горелки 1
	Отпустить кнопку горелки 1
I	Ток
t	Время
	Предварительная подача газа до начала сварки
I _{start}	Стартовый ток
t _{up}	Время нарастания тока
t _P	Время сварки точки
AMP	Основной ток (от минимального до максимального значения)
AMP%	Уменьшенный ток (0% - 100% AMP)
ts1	Импульсная сварка ВИГ: Время изменения от основного тока (AMP) до уменьшенного тока (AMP%)
ts2	Импульсная сварка ВИГ: Время изменения от уменьшенного тока (AMP%) до основного тока (AMP)
t _{Down}	Время спада тока
I _{end}	Ток заварки кратера

Символ	Значение
	Продувка газом после окончания сварки

5.3.5.2 2-тактный режим

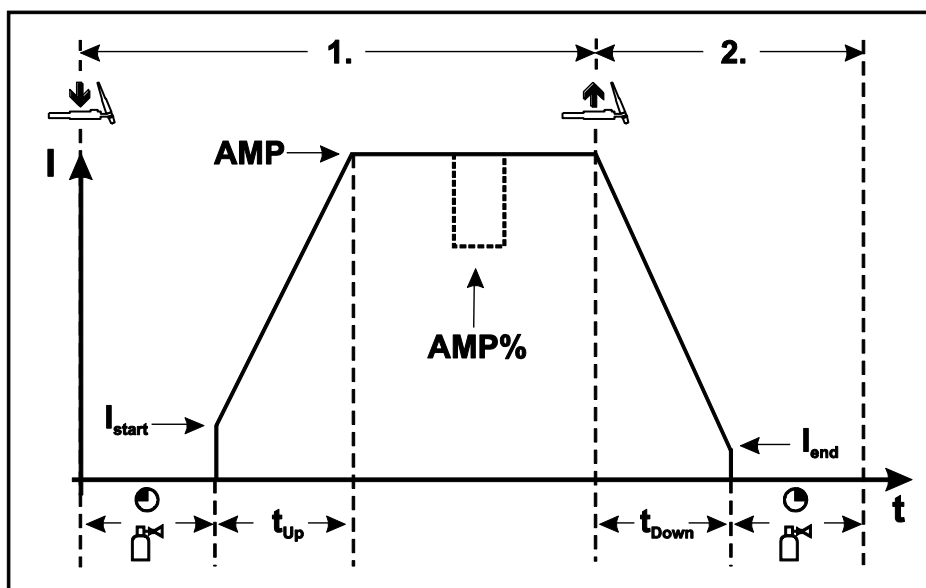


Рисунок 5-15

1-й такт:

- Нажать и удерживать кнопку 1 сварочной горелки.
- Начинается отсчет времени подачи защитного газа до начала сварки.
- Генерируются высокочастотные разряды между электродом и заготовкой, дуга зажигается.
- Сварочный ток сразу достигает установленного значения стартового тока I_{start} .
- ВЧ зажигание отключается.
- Сварочный ток в течение заданного времени нарастания увеличивается до величины основного сварочного тока AMP.

Чтобы переключиться с основного тока AMP на уменьшенный ток AMP%, следует: нажать кнопку горелки 2 или кратковременно нажать кнопку 1 горелки

2-й такт:

- Отпустить кнопку горелки 1.
- Сварочный ток в течение установленного времени спада уменьшается до значения тока заварки кратера I_{end} (минимальный ток).

При нажатии кнопки 1 сварочной горелки в течение времени спада сварочного тока он снова увеличивается до установленного значения AMP

- После достижения сварочным током значения тока заварки кратера I_{end} дуга гаснет.
- Начинается отсчет заданного времени продувки газа после окончания сварки.



При подключенной педали дистанционного управления RTF аппарат автоматически переключается на 2-тактный режим работы. Функции нарастания и спада тока выключены.

5.3.5.3 4-тактный режим

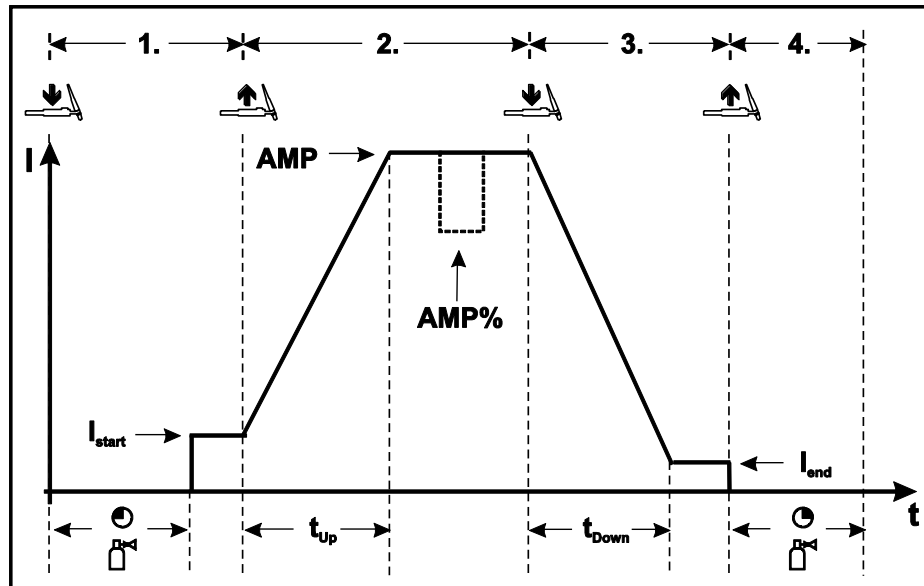


Рисунок 5-16

1-й такт

- Нажать кнопку 1 сварочной горелки, начинается отсчет времени подачи газа до начала сварки.
- Генерируются высокочастотные разряды между электродом и изделием, дуга зажигается.
- Сварочный ток сразу достигает установленного значения стартового тока (I_{start}) (при минимальной установке - дуга возбуждения). ВЧ зажигание отключается.

2-й такт

- Отпустить кнопку горелки 1.
- Сварочный ток в течение заданного времени нарастания увеличивается до величины основного сварочного тока AMP.

Чтобы переключиться с основного тока AMP на уменьшенный ток AMP%, следует: нажать кнопку горелки 2 или кратковременно нажать кнопку 1 горелки

3-й такт

- Нажать кнопку 1 сварочной горелки.
- Сварочный ток в течение установленного времени спада уменьшается до значения тока заварки кратера I_{end} (минимальный ток).

4-й такт

- Отпустить кнопку горелки 1, дуга гаснет.
- Начинается отсчет заданного времени продувки газа после окончания сварки.

Немедленное завершение процесса сварки при спаде тока путем отпускания кнопки горелки 1.



При подключенной педали дистанционного управления RTF аппарат автоматически переключается на 2-тактный режим работы. Функции нарастания и спада тока выключены.



Для использования функции альтернативного запуска сварки (запуск при коротком нажатии) необходимо настроить двухступенчатый режим горелки (11-x) на панели управления аппаратом. В зависимости от типа аппарата доступно разное количество режимов горелки.

Функцию запуска при коротком нажатии начиная с режима 11 при необходимости можно деактивировать (функция завершения сварки при коротком нажатии останется активной). Кроме того, в меню конфигурации аппарата для параметра $[EFS]$ необходимо выбрать значение $[OFF] >$ см. главу 5.11.

5.3.6 Импульсный режим со средним значением тока

После активации этой функции одновременно загораются красные сигнальные лампочки основного тока AMP и уменьшенного тока AMP%.

В импульсном режиме со средним значением тока система с заданным интервалом переключается между двумя значениями тока. В этом режиме пользователь задает среднее значение тока (AMP), ток пульсации (Ipuls), баланс (\overline{bRL}) и частоту (\overline{FrE}). Заданное среднее значение тока в амперах является основной характеристикой. Ток пульсации (Ipuls) задается в процентном отношении к среднему значению тока (AMP) с помощью параметра \overline{PL} .

Ток паузы между импульсами (IPP) не настраивается. Это значение рассчитывается системой управления таким образом, чтобы среднее значение сварочного тока (AMP) оставалось неизменным. Ток \overline{e} в импульсном режиме со средним значением тока является только уменьшенным током, который можно активировать путем нажатия кнопки горелки.

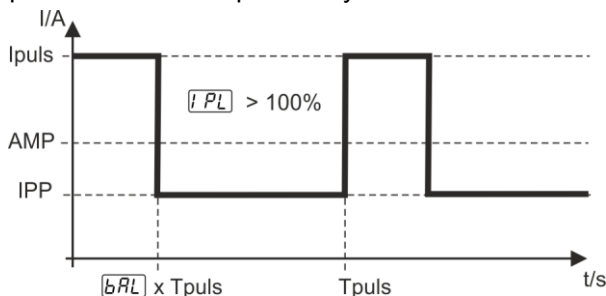


Рисунок 5-17

AMP = основной ток (среднее значение); например, 100 A

Ipuls = ток импульса = \overline{PL} x AMP; например, 140 % x 100 A = 140 A

IPP = ток паузы между импульсами

Trpuls = длительность цикла импульса = $1/\overline{FrE}$; например 1/100 Гц = 10 мс

\overline{bRL} = баланс

Выбор

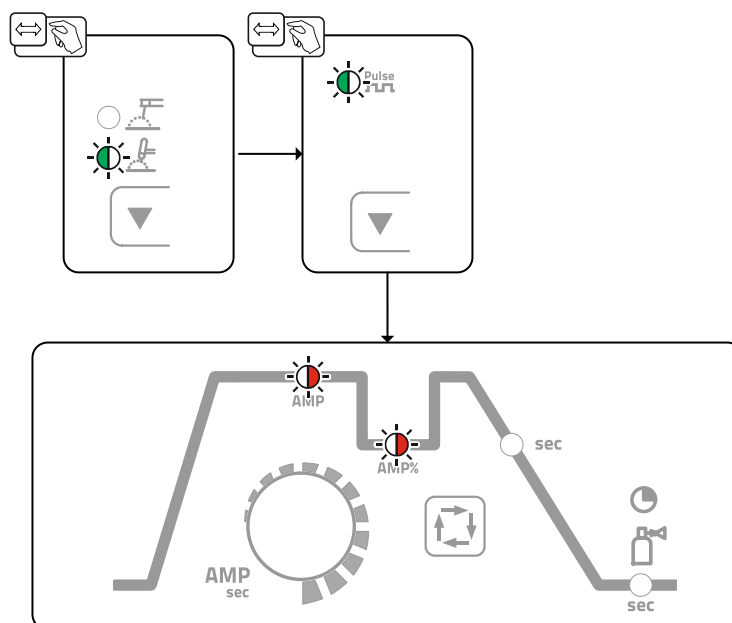


Рисунок 5-18

5.3.7 Устройство Antistick для сварки TIG

Путем отключения сварочного тока функция предотвращает неконтролируемое повторное зажигание после пригорания вольфрамового электрода в сварочной ванне. Кроме того, уменьшается износ вольфрамового электрода.

После активации функции аппарат сразу переходит в фазу продувки газом. Сварщик начинает новый процесс снова с первого такта. Пользователь может включить или отключить функцию (параметр \overline{RS}) > см. главу 5.11.

5.3.8 Экспертное меню (ВИГ)

Экспертное меню предоставляет доступ к настраиваемым параметрам, регулярная настройка которых не требуется. Количество отображаемых параметров можно ограничить путем отключения той или иной функции.

Диапазоны настройки значений параметров представлены в главе «Обзор параметров» > см. главу 10.1.

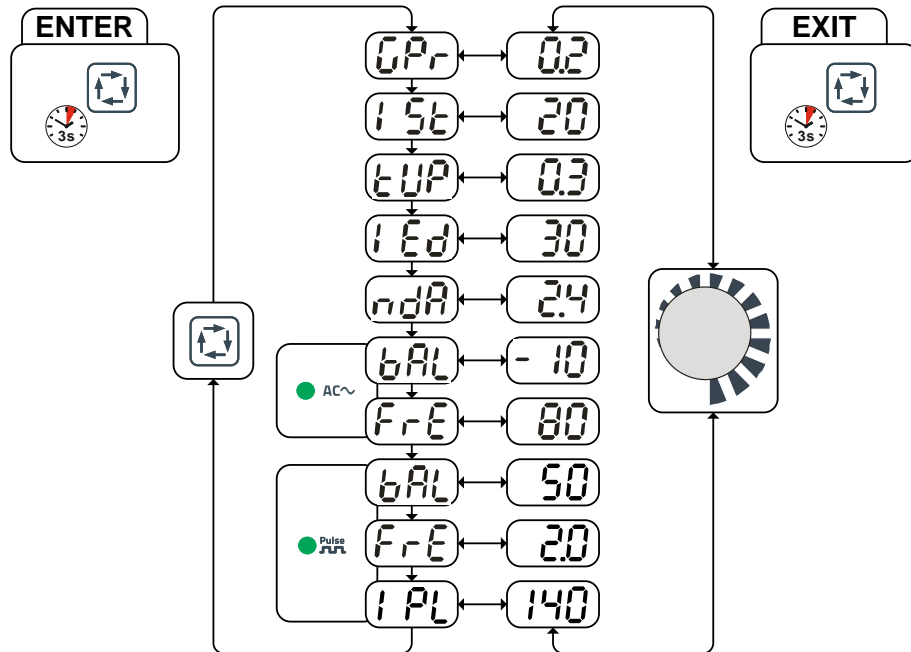


Рисунок 5-19

Индикация	Настройка/Выбор
	Время предварительной подачи газа
	Стартовый ток Процентный диапазон настройки: в зависимости от основного тока Абсолютный диапазон настройки: от I _{min} до I _{max} .
	Увеличение тока и основного тока
	Ток заварки кратера Процентный диапазон настройки: в зависимости от основного тока Абсолютный диапазон настройки: от I _{min} до I _{max} .
	Диаметр вольфрамового электрода / оптимизация поджига от 1 до 4 мм или больше (шаг 0,1 мм)
	Баланс переменного тока (AC) Оптимизация очищающего воздействия и характеристики провара.
	Частота переменного тока (AC)
	Баланс импульса
	Частота импульсов
	Ток импульса > см. главу 5.4.5

5.4 Ручная сварка стержневыми электродами

5.4.1 Подключение электрододержателя и кабеля массы

⚠ ОСТОРОЖНО



Опасность сдавливания и ожога!

При удалении отработавших или вставке новых электродов:

- Выключите аппарат с помощью главного выключателя;
- Наденьте специальные защитные перчатки;
- Пользуйтесь щипцами с изолированными ручками для удаления отработавших электродов или для перемещения свариваемого изделия и
- Электрододержатель следует всегда откладывать на изолирующую подкладку!



Подключение защитного газа!

При ручной сварке место подключения защитного газа (присоединительный ниппель G $\frac{1}{4}$ ") находится под напряжением холостого хода.

- Установить желтый изоляционный колпачок на присоединительный ниппель G $\frac{1}{4}$ " (защита от электрического напряжения и загрязнения).

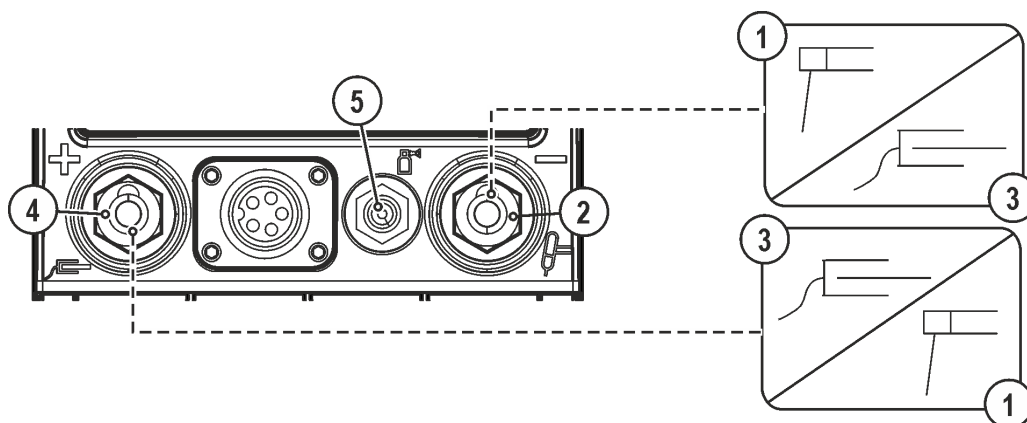


Рисунок 5-20


Поз.	Символ	Описание
1		Электрододержатель
2		Розетка, сварочный ток «-» Подключение кабеля массы или электрододержателя
3		Заготовка
4		Гнездо, сварочный ток "+" Подсоединение электрододержателя или кабеля массы
5		Соединительный штуцер G $\frac{1}{4}$ », подключение защитного газа



При выборе полярности руководствуйтесь указаниями фирмы-изготовителя электродов, приведенными на упаковке электродов.

- Вставить штекер кабеля электрододержателя или в гнездо сварочного тока „+“ или „-“ и закрепить поворотом вправо.
- Вставить штекер кабеля массы или в гнездо сварочного тока „+“ или „-“ и закрепить поворотом вправо.
- Установить на соединительный штуцер G $\frac{1}{4}$ » желтую защитную крышку.

5.4.2 Выбор заданий на сварку

 **Изменение основных параметров сварки можно осуществлять только после отключения сварочного тока и деактивации устройства управления доступом (при наличии) > см. главу 5.9**

Ниже приведен пример выбора сварочного задания. Выбор задания осуществляется всегда в одной и той же последовательности. Сигнальные лампочки (LED) показывают выбранную комбинацию.

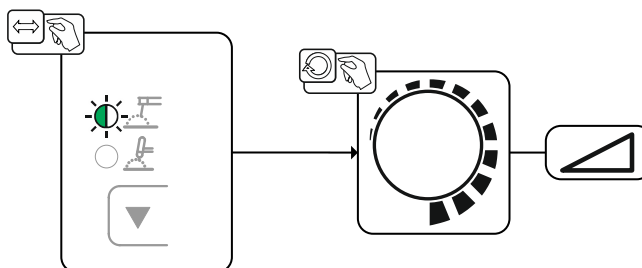


Рисунок 5-21

5.4.3 Ток горячего старта и время горячего старта

Устройство «Горячий старт» обеспечивает надёжное зажигание дуги, благодаря кратковременному повышению сварочного тока во время возбуждения дуги.

a) = Время горячего старта
b) = Ток горячего старта
I = Сварочный ток
t = Время

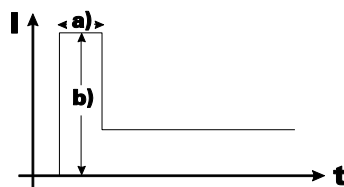
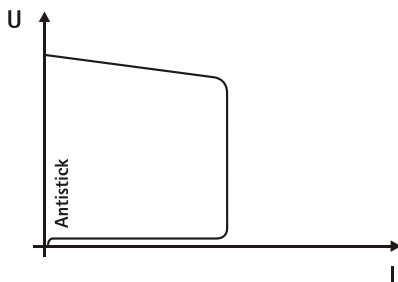


Рисунок 5-22

 **Настройки параметров > см. главу 5.4.6.**

5.4.4 Устройство Antistick



Устройство Antistick предотвращает прокаливание электрода.

Если, несмотря на наличие устройства форсажа дуги Arcforcing, электрод пригорает к изделию, аппарат автоматически, в течение примерно 1 сек, переключается на минимальный ток, чтобы не допустить прокаливания электрода. Необходимо проверить и откорректировать настроенное значение сварочного тока!

Рисунок 5-23

5.4.5 Импульсная сварка со средним значением тока

При импульсной сварке с использованием среднего значения тока система по очереди выбирает одно из двух значений тока. В этом режиме пользователь задает среднее значение тока (AMP), ток импульса (I_{puls}), баланс (\overline{bRL}) и частоту (\overline{FrE}). Заданное среднее значение тока в амперах является основной характеристикой. Импульсный ток (I_{puls}) задается в процентном отношении к среднему значению тока (AMP) с помощью параметра \overline{PL} . Пользователю не нужно настраивать время паузы импульса (IPP). Это значение рассчитывается системой управления аппарата таким образом, чтобы среднее значение сварочного тока оставалось неизменным (AMP).

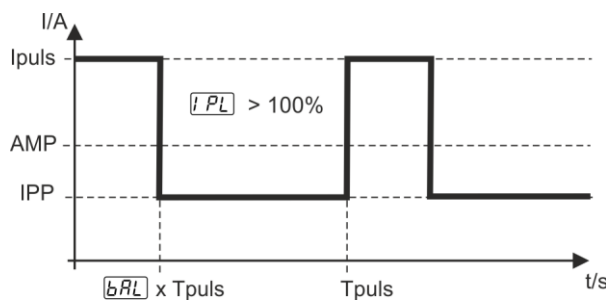


Рисунок 5-24

AMP = основной ток; например, 100 А

IPL = ток импульса = IP1 x AMP; например, 170 % x 100 А = 170 А

IPP = ток паузы импульса

Trpuls = длительность цикла импульса = 1/FrE; например 1/1 Гц = 1 с

bAL = баланс

Настройки параметров > см. главу 5.4.6.

5.4.6 Экспертное меню (ручная сварка)

Экспертное меню предоставляет доступ к настраиваемым параметрам, регулярная настройка которых не требуется. Количество отображаемых параметров можно ограничить путем отключения той или иной функции.

Диапазоны настройки значений параметров представлены в главе «Обзор параметров» > см. главу 10.1.

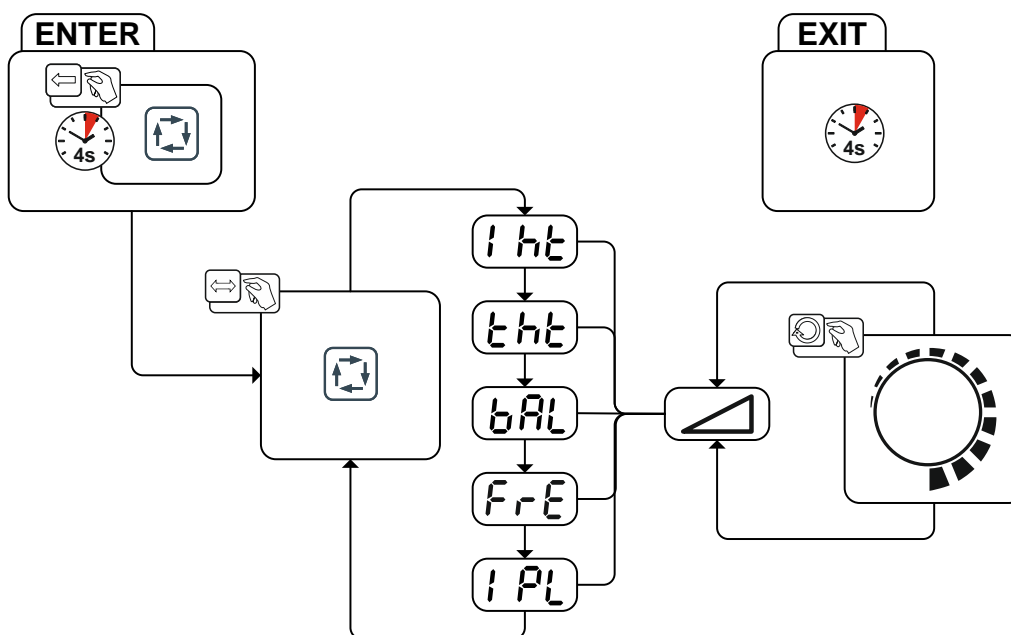



Рисунок 5-25

Индикация	Настройка/Выбор
I h t	Ток горячего старта
t h t	Время горячего старта
b A L	Баланс импульса
F r E	Частота импульсов

Индикация	Настройка/Выбор
	Ток импульса

5.5 Устройство понижения напряжения

Правила техники безопасности, действующие в некоторых странах и на многих предприятиях, требуют использования источников сварочного тока с устройством понижения напряжения.

Устройство понижения напряжения активно только в вариантах аппаратов с приставкой (VRD/AUS/RU).

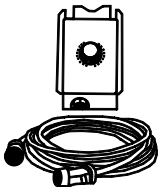
Для повышения уровня безопасности в особо опасной среде (например, в кораблестроении, производстве трубопроводов или горном деле) аппарат оборудован устройством понижения напряжения VRD (Voltage-reducing device) .

Сигнальная лампочка VRD > см. главу 4.3 горит, когда устройство понижения напряжения работает исправно и выходное напряжение уменьшается до значений, установленных используемым стандартом (см. технические характеристики > см. главу 8).

5.6 Устройства дистанционного управления

 Питание дистанционных регуляторов осуществляется через специальное 19-контактное гнездо подключения (аналоговое).

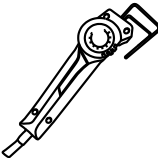
5.6.1 RT1 19POL



Функции

- Плавная регулировка сварочного тока (от 0% до 100%) в зависимости от предварительно выбранного основного тока сварочного аппарата.

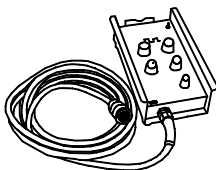
5.6.2 RTG1 19POL



Функции

- Плавная регулировка сварочного тока (от 0 до 100 %) в зависимости от предварительно выбранного основного тока сварочного аппарата.

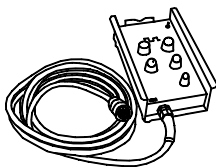
5.6.3 RTP1 19POL



Функции

- ВИГ/ручная сварка.
- Плавная регулировка сварочного тока (от 0% до 100%) в зависимости от предварительно выбранного основного тока сварочного аппарата.
- Импульсный / Точечный / Нормальный
- Время импульса, точки и паузы имеет плавную регулировку.

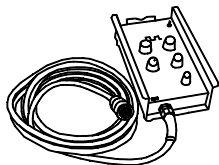
5.6.4 RTP 2 19POL



Функции

- ВИГ/ручная сварка.
- Плавная регулировка сварочного тока (от 0% до 100%) в зависимости от предварительно выбранного основного тока сварочного аппарата.
- Импульсный / Точечный / Нормальный
- Бесступенчатая регулировка частоты и времени точечной сварки.
- Грубая настройка тактовой частоты.
- Соотношения импульс-паузы (баланс) регулируется в диапазоне 10-90%.

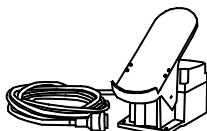
5.6.5 RTP3 spotArc 19POL



Функции

- ВИГ/ручная сварка.
- Бесступенчатая регулировка сварочного тока (от 0% до 10%) в зависимости от предварительно выбранного главного тока сварочного аппарата.
- Импульсный / Точечный SpotArc / Нормальный
- Бесступенчатая регулировка частоты и времени точечной сварки.
- Грубая настройка тактовой частоты.
- Регулировка соотношения импульсов и пауз (баланс) от 10% до 90%.

5.6.6 RTF1 19POL



Функции

- Плавная регулировка сварочного тока (от 0% до 10%) в зависимости от предварительно выбранного основного тока сварочного аппарата.
- Старт/стоп процесса сварки (ВИГ)

Сварка ActivArc- невозможна в сочетании с ножным дистанционным регулятором.

5.7 Сварочные горелки (варианты управления)

Благодаря этому аппарату можно использовать различные виды горелок.

Функции и органы управления (BRT например, кнопка горелки, тумблер или потенциометр) можно настроить индивидуально через режимы горелки.

Условные обозначения элементов управления:

Символ	Описание
	Нажмите кнопку горелки
	Кратковременно нажмите кнопку горелки
	Сначала кратковременно нажмите кнопку горелки, затем нажмите на более продолжительное время

5.7.1 Режим сварочной горелки

Пользователь может выбрать режимы 1-4 или 11-14. Режимы 11-14 предлагают те же функциональные возможности, что и режимы 1-4, за исключением функции короткого нажатия > см. главу 5.11 для уменьшенного тока.

Функциональные возможности отдельных режимов приведены в таблицах с описанием соответствующих типов горелок.

Выбор режима горелки осуществляется в меню конфигурации аппарата с помощью параметров конфигурации горелки **[Frd]** > Режим горелки **[b]** > см. главу 5.7.6.



Для соответствующих типов горелок рациональны исключительно приведенные режимы.

5.7.2 Стандартная горелка ВИГ (5 контактов)

Стандартная горелка с одной кнопкой

Рисунок	Органы управления	Условные обозначения
		BRT1 = Кнопка 1 горелки (включение/выключение сварочного тока, уменьшение тока с помощью функции короткого нажатия)
Функции	Режим	Органы управления
Включение/выключение сварочного тока	1 (заводская)	

Уменьшенный ток (4-тактный режим)	настройка)	
-----------------------------------	------------	--

Стандартная горелка с двумя кнопками

Рисунок	Органы управления	Условные обозначения
		BRT1 = Кнопка 1 горелки BRT2 = Кнопка 2 горелки

Функции	Режим	Органы управления
Включение /выключение сварочного тока	1 (заводская настройка)	
Уменьшенный ток		
Уменьшенный ток (функция короткого нажатия ¹)/(4-тактный режим)		
Включение/выключение сварочного тока	3	
Уменьшенный ток (функция короткого нажатия ¹)/(4-тактный режим)		
Функция Up ²		
Функция Down ²		

¹ > см. главу 5.7.6

² > см. главу 5.7.8

³ > см. главу 5.7.7

Стандартная горелка с тумблером (тумблер, две кнопки)

Рисунок	Органы управления	Условные обозначения
		BRT 1 = Кнопка 1 горелки BRT 2 = Кнопка 2 горелки
Функции	Режим	Органы управления
Включение/выключение сварочного тока	1 (заводская настройка)	
Уменьшенный ток		
Уменьшенный ток (функция короткого нажатия ¹)/(4-тактный режим)		
Включение/выключение сварочного тока	2	
Уменьшенный ток (функция короткого нажатия ¹)		
Функция Up ²		
Функция Down ²		
Включение/выключение сварочного тока	3	
Уменьшенный ток (функция короткого нажатия ¹)/(4-тактный режим)		
Функция Up ²		
Функция Down ²		

¹ > см. главу 5.7.6

² > см. главу 5.7.8

³ > см. главу 5.7.7

5.7.3 Горелка с функцией Up/Down для сварки TIG (8-контактная)

Горелка с функцией Up/Down с одной кнопкой

Рисунок	Органы управления	Условные обозначения
		BRT 1 = Кнопка 1 горелки

Функции	Режим	Органы управления
Включение/выключение сварочного тока	1 (заводская настройка)	
Уменьшенный ток (функция короткого нажатия ¹)/(4-тактный режим)		
Повышение сварочного тока (функция Up ²)		
Уменьшение сварочного тока (функция Down ²)		
Включение/выключение сварочного тока	4	
Уменьшенный ток (функция короткого нажатия ¹)/(4-тактный режим)		
Повышение сварочного тока с помощью функции скачка тока ³		
Уменьшение сварочного тока с помощью функции скачка тока ³		

¹ > см. главу 5.7.6

² > см. главу 5.7.8

³ > см. главу 5.7.7

Горелка с функцией Up/Down с двумя кнопками

Рисунок	Органы управления	Условные обозначения
		BRT 1 = Кнопка 1 горелки (слева) BRT 2 = Кнопка 2 горелки (справа)
Функции	Режим	Органы управления
Включение/выключение сварочного тока	1 (заводская настройка)	
Уменьшенный ток		
Уменьшенный ток (функция короткого нажатия ¹)/(4-тактный режим)		
Повышение сварочного тока (функция Up ²)		
Уменьшение сварочного тока (функция Down ²)		
Включение/выключение сварочного тока	2	
Уменьшенный ток		
Уменьшенный ток (функция короткого нажатия ¹)		
Включение/выключение сварочного тока	4	
Уменьшенный ток		
Уменьшенный ток (функция короткого нажатия ¹)		
Повышение сварочного тока с помощью функции скачка тока ³		
Уменьшение сварочного тока с помощью функции скачка тока ³		
Тест газа	4	

¹ > см. главу 5.7.6

² > см. главу 5.7.8



³ > см. главу 5.7.7

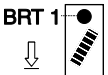
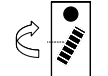
5.7.4 Горелка с потенциометром (8-контактная)





Сварочный аппарат должен быть настроен для работы с горелкой с потенциометром > см. главу 5.7.4.1.

Горелка с потенциометром с одной кнопкой

Рисунок	Органы управления	Условные обозначения
		BRT 1 = Кнопка 1 горелки

Функции	Режим	Органы управления
Включение/выключение сварочного тока	3	
Уменьшенный ток (функция короткого нажатия ¹)		
Повышение сварочного тока		
Уменьшение сварочного тока		

Горелка с потенциометром и двумя кнопками

Рисунок	Органы управления	Условные обозначения
		BRT 1 = Кнопка 1 горелки BRT 2 = Кнопка 2 горелки

Функции	Режим	Органы управления
Включение/выключение сварочного тока	3	
Уменьшенный ток		
Уменьшенный ток (функция короткого нажатия ¹)		
Повышение сварочного тока		
Уменьшение сварочного тока		

5.7.4.1 Конфигурация горелки ВИГ с потенциометром

⚠ ОПАСНОСТЬ



Опасность травмирования в результате поражения электрическим током после выключения!

Работы на открытом аппарате могут привести к травмам с летальным исходом!

Во время работы конденсаторы, находящиеся в аппарате, заряжаются электрическим напряжением. Это напряжение присутствует еще до 4 минут после извлечения сетевой вилки из розетки.

1. Выключите аппарат.
2. Извлеките сетевую вилку из розетки.
3. Подождите минимум 4 минуты, пока не разрядятся конденсаторы!

⚠ ВНИМАНИЕ



Ни в коем случае не выполнять неквалифицированный ремонт и модификации! Во избежание травмирования персонала и повреждения аппарата ремонт или модификация аппарата должны выполняться только квалифицированным, обученным персоналом!

При несанкционированных действиях гарантия теряет силу!

- Ремонт поручать обученным лицам (квалифицированному персоналу)!



Проверка!

Перед повторным вводом в эксплуатацию должны обязательно проводиться осмотр и эксплуатационные испытания согласно стандарту IEC / DIN EN 60974-4, "Оборудование для электродуговой сварки – осмотр и эксплуатационные испытания".

- Подробные указания приводятся в стандартном руководстве по эксплуатации сварочного аппарата.

При подсоединении горелки с потенциометром внутри сварочного аппарата на плате T200/1 следует извлечь перемычку JP1.

Конфигурация сварочной горелки

Подготовлена для стандартной сварочной горелки для сварки ТИГ или горелки с функцией нарастания и спада тока (Up-Down) (заводская настройка)

Выполнена подготовка для использования горелки с потенциометром

Настройка

JP1

JP1

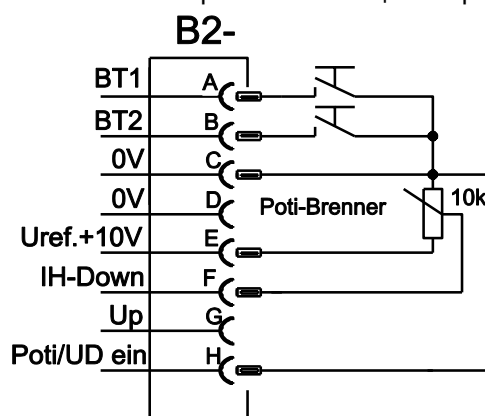


Рисунок 5-26



Для горелки этого типа необходимо переключить сварочный аппарат в режим сварочной горелки 3 > см. главу 5.7.1.

5.7.5 Горелка RETOX TIG (12-контактная)

Для применения с горелками данного типа сварочный аппарат должен быть дополнительно оборудован 12-контактной розеткой "ON 12POL RETOX TIG"!

Рисунок	Элементы управления	Условные обозначения
		BRT = Кнопка горелки
Функции	Режим	Элементы управления
Включение/выключение сварочного тока	1 (заводские настройки)	Кнопка горелки 1
Уменьшенный ток		Кнопка горелки 2
Уменьшенный ток (функция кратковременного нажатия)		Кратковременно нажать кнопку 1 горелки
Повышение сварочного тока (функция нарастания)		Кнопка горелки 3
Понижение сварочного тока (функция снижения)		Кнопка горелки 4
Включение/выключение сварочного тока	2	Кнопка горелки 1
Уменьшенный ток		Кнопка горелки 2
Уменьшенный ток (функция кратковременного нажатия)		Кратковременно нажать кнопку 1 горелки
Включение/выключение сварочного тока	3	Кнопка горелки 1
Уменьшенный ток		Кнопка горелки 2
Уменьшенный ток (функция кратковременного нажатия)		Кратковременно нажать кнопку 1 горелки
Включение/выключение сварочного тока	4	Кнопка горелки 1
Уменьшенный ток		Кнопка горелки 2
Уменьшенный ток (функция кратковременного нажатия)		Кратковременно нажать кнопку 1 горелки
Повышение сварочного тока (функция нарастания)		Кнопка горелки 3
Понижение сварочного тока (функция снижения)		Кнопка горелки 4

5.7.6 Функция короткого нажатия (короткое нажатие кнопки горелки)

Функция короткого нажатия: Короткое нажатие кнопки горелки для изменения выполняемой функции. Доступность функции зависит от выбранного режима горелки.

5.7.7 Скачок тока

Использовать эту функция возможно только с горелками с нарастанием / спадом тока в режимах 4 и 14!

Путем короткого нажатия соответствующих кнопок горелки значение сварочного тока можно изменить на предварительно заданную величину. При каждом повторном нажатии кнопки сварочный ток увеличивается или уменьшается на заданную величину.

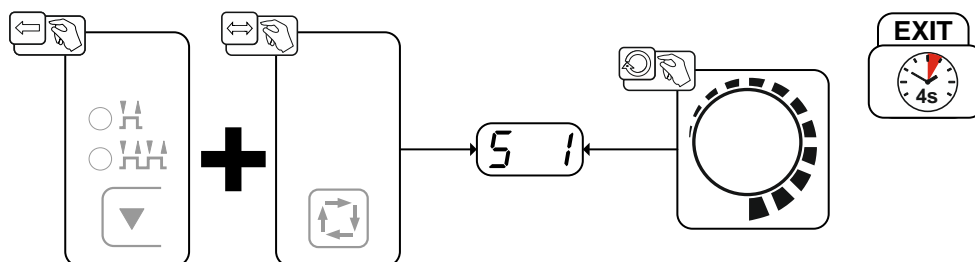


Рисунок 5-27

Индикация	Настройка/Выбор
	Скачок тока ----- 1 А ----- 10 А

5.7.8 Функция Up/Down

Настроенное значение скорости нарастания/спада тока определяет скорость изменения тока. Функция доступна и рекомендуется для использования только в режимах горелки 1-4 и 11-14.

Нажатие и удержание кнопки Up:

Повышение тока до достижения заданного на источнике тока максимального значения (основной ток).

Нажатие и удержание кнопки Down:

Уменьшение тока до достижения минимального значения.

Настройка параметра скорости нарастания/спада тока осуществляется в меню конфигурации аппарата > см. главу 5.11.

5.8 Интерфейсы для автоматизации



Повреждение аппарата в результате неправильного соединения!

Неподходящие кабели управления или неправильная настройка входящих и исходящих сигналов могут привести к повреждению аппарата.

- **Применяйте только экранированные кабели управления!**
- **Если аппарат эксплуатируется от сетевого напряжения, соединение должно осуществляться через подходящий буферный усилитель!**
- **Чтобы регулировать основной или уменьшенный ток с помощью управляющего напряжения, необходимо включить соответствующие входы (см. раздел "Активация заданного значения управляющего напряжения").**

5.8.1 Разъем для подключения дистанционного устройства, 19 контактов

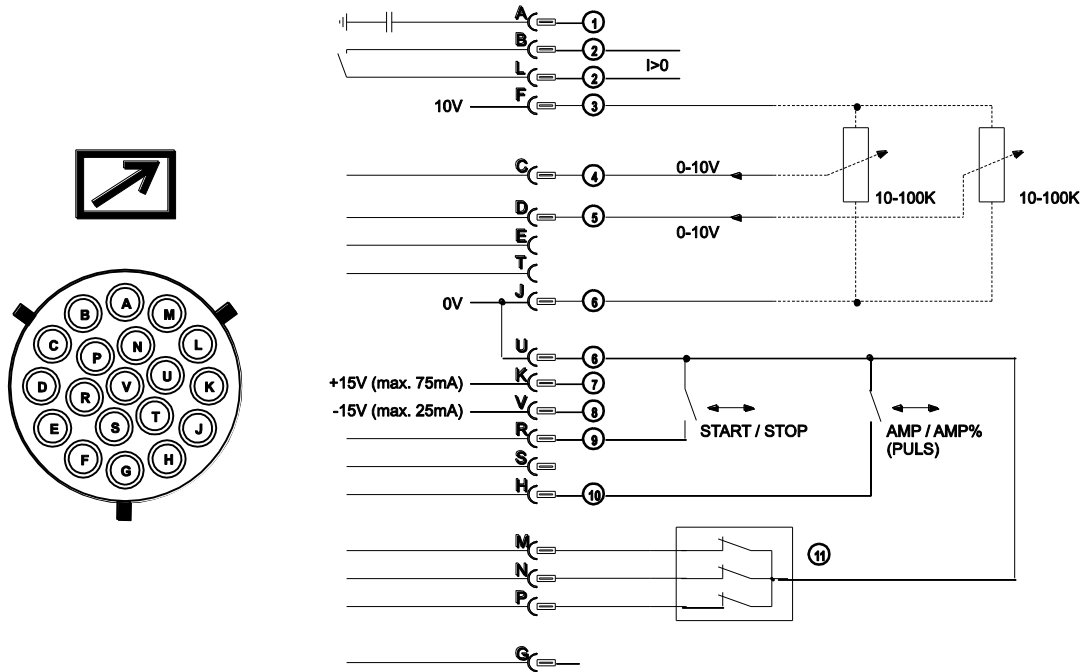


Рисунок 5-28

Поз.	Контакт	Форма сигнала	Обозначение
1	A	Выход	Подключение экрана кабеля (PE)
2	B/L	Выход	Сигнал прохождения тока I>0, беспотенциальный (макс. +-15 В/100 мА)
3	F	Выход	Опорное напряжение для потенциометра 10 В (макс. 10 мА)
4	C	Вход	Заданное значение управляющего напряжения для основного тока, 0-10 В (0 В = I _{min} / 10 В = I _{max})
5	D	Вход	Заданное значение управляющего напряжения для уменьшенного тока, 0-10 В (0 В = I _{min} / 10 В = I _{max})
6	J/U	Выход	Опорный потенциал, 0 В
7	K	Выход	Напряжение питания +15 В, макс. 75 мА
8	V	Выход	Напряжение питания -15 В, макс. 25 мА
9	R	Вход	Старт/стоп сварочного тока
10	H	Вход	Переключение основного или уменьшенного сварочного тока (пульсирование)
11	M/N	Вход	Активация заданного значения управляющего напряжения Для активации внешнего заданного значения управляющего напряжения для основного или уменьшенного тока сигналы M и N следует установить на опорный потенциал 0 В.

5.9 Управления доступом

С целью предотвращения несанкционированного или случайного изменения настроек панель управления аппарата можно заблокировать. В случае блокировки доступа действуют следующие ограничения:

- Параметры и их значения в меню конфигурации аппарата, экспертном меню и циклограмме доступны только для просмотра и изменить их невозможно.
- Пользователь не может переключить метод сварки и полярность сварочного тока.

Параметры блокировки доступа можно настроить в меню конфигурации аппарата > см. главу 5.11.

Активация блокировки доступа

- Настройка кода для блокировки доступа: выбрать параметр **[LoS]** и задать числовой код (0-999).
- Активация блокировки доступа: выбрать для параметра функцию **[on]**.

Деактивация блокировки доступа

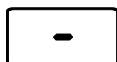
- Ввод кода для блокировки доступа: выбрать параметр **[05]** и ввести числовой код (0-999).
- Деактивация блокировки доступа: выбрать для параметра функцию **[FF]**.
Блокировку доступа можно отменить только после ввода заданного ранее числового кода.

Изменение кода для блокировки доступа

- Ввод кода для блокировки доступа: выбрать параметр **[00]** и ввести заданный ранее числовой код (0-999).
- Изменение числового кода: выбрать параметр **[EC]** и задать новый код (0-999).

5.10 Энергосберегающий режим (Standby)

Режим энергосбережения можно активировать путем удерживания кнопки > см. главу 4.3 или настройки соответствующего параметра в меню конфигурации аппарата (энергосберегающий режим через заданный интервал времени **[55A]**) > см. главу 5.11.



После перехода в режим энергосбережения на индикаторах аппарата отображается только центральный сегмент.

При нажатии любого из органов управления (например, короткое нажатие кнопки горелки) режим энергосбережения выключается и аппарат снова готов к работе.

5.11 Меню конфигурации аппарата

В меню конфигурации аппарата можно задать его основные настройки.

5.11.1 Выбор, изменение и сохранение параметров

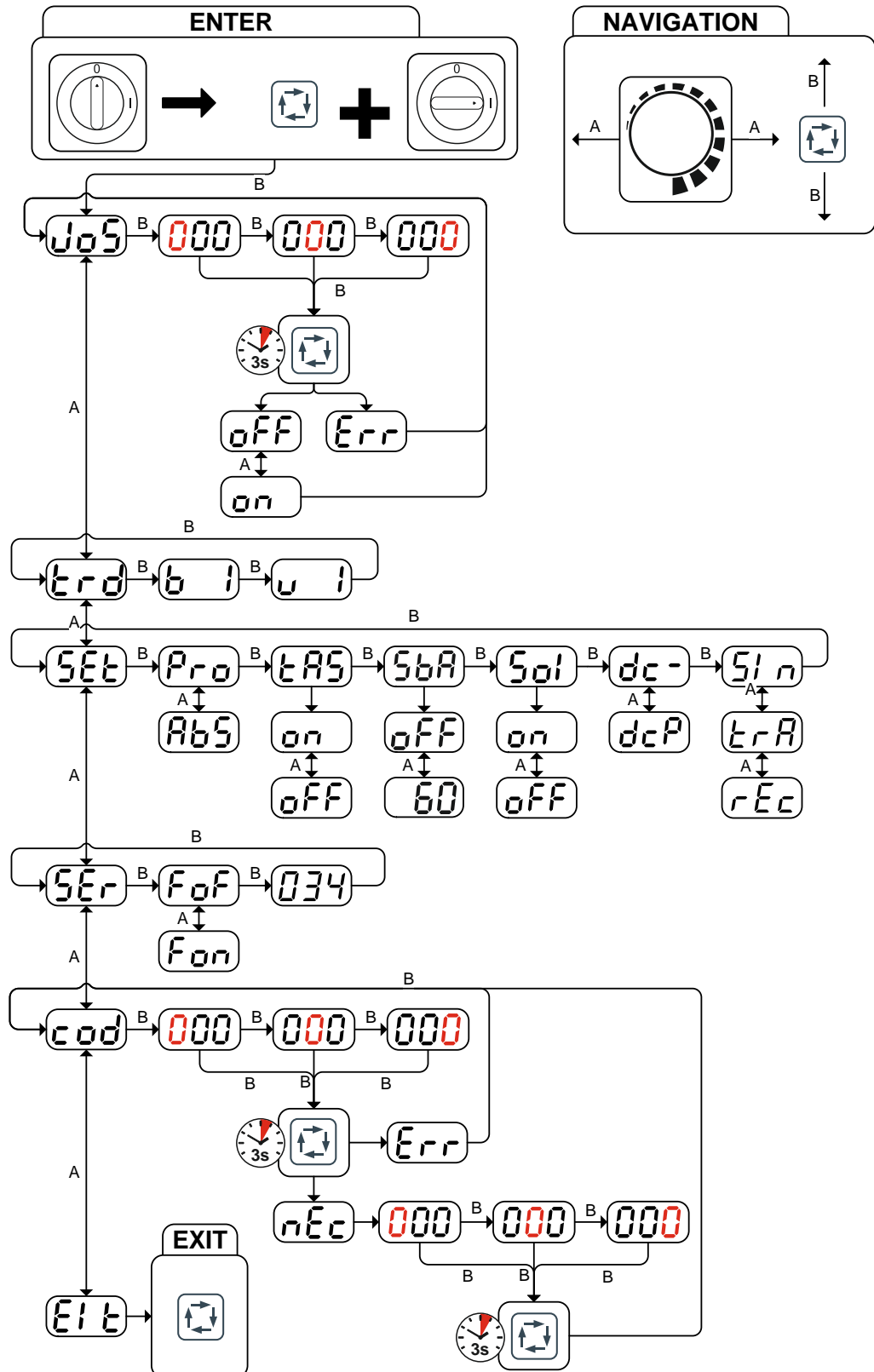



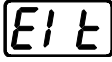



Рисунок 5-29

Индикация	Настройка/Выбор
JOB	Меню Блокировка JOB Защита параметров сварки от несанкционированного доступа.
000	Код аппарата Запрос на ввод трехзначного кода аппарата (от 000 до 999) пользователем

Индикация	Настройка/Выбор
	Неисправность Сообщение о неисправности после ввода неправильного кода аппарата
	Включение Включение функции аппарата
	Выключение Выключение функции аппарата
	Меню Конфигурация горелки Настройка функций сварочной горелки
	Настройка режима горелки (заводская настройка 1)
	Скорость роста/спада (недоступно в режимах 4 и 14) Увеличение значения = быстрое изменение тока Снизить значение = медленное изменение тока
	Настройки Настройки функций аппарата и индикации параметров.
	Индикация сварочного тока в процентах Индикация сварочных токов в процентах в зависимости от настройки основного тока (AMP). Например: настройка основного тока на 120 А и уменьшенного тока на 50% даёт фактический уменьшенный ток 60 А.
	Отображение абсолютного значения сварочного тока Представление абсолютных значений всех сварочных токов в амперах
	Устройство Antistick для сварки TIG > см. главу 5.3.7  ----- функция включена (заводская настройка).  ----- функция выключена.
	Настройка времени до перехода в режим энергосбережения > см. главу 5.10 Настройка времени в диапазоне от 5 до 60 мин. (время до перехода аппарата в энергосберегающий режим, если он не используется)  ----- функция выключена
	Переключение высокочастотного зажигания при сварке TIG (жесткое/мягкое зажигание)  ----- мягкое зажигание (заводская настройка).  ----- жесткое зажигание.
	Отрицательная полярность сварочного тока во время фазы зажигания
	Положительная полярность сварочного тока во время фазы зажигания
	Сварка синусоидальным переменным током Низкий уровень помех
	Сварка переменным током трапецидальной формы Универсальный аппарат для большинства случаев применения
	Сварка переменным током прямоугольной формы (заводская настройка) Максимальное внесение энергии
	Меню Сервис Сервисные настройки
	Проверка функционирования вентиляторов аппарата Вентиляторы аппарата выключены
	Проверка функционирования вентиляторов аппарата Вентиляторы аппарата включены
	Версия программного обеспечения устройства управления Индикация версии (например, 034 = версия 34)
	Управление доступом. Код доступа Настройка: от 000 до 999 (заводская настройка — 000)

Индикация	Настройка/Выбор
	Неисправность Сообщение о неисправности после ввода неправильного кода аппарата
	Новый код аппарата <ul style="list-style-type: none">• Код аппарата введен правильно• Запрос на ввод нового кода аппарата
	Код аппарата Запрос на ввод трехзначного кода аппарата (от 000 до 999) пользователем
	Выйти из меню Выход (Exit)
	Числовое значение — настраиваемое

6 Техническое обслуживание, уход и утилизация

6.1 Общее

ОПАСНОСТЬ



Ненадлежащее техническое обслуживание и проверка!

Очистка, ремонт и проверка аппарата должны осуществляться только квалифицированным и компетентным персоналом! Компетентный специалист — это специалист, который, опираясь на свое образование, знания и опыт, в состоянии распознать возможные опасности и их последствия при проверке данных аппаратов, а также принять требуемые меры безопасности.

- Соблюдайте руководства по обслуживанию > см. главу 6.3!
- Аппаратом можно снова пользоваться только после проведения успешной проверки.



Опасность травмирования в результате поражения электрическим током после выключения!

Работы на открытом аппарате могут привести к травмам с летальным исходом!

Во время работы конденсаторы, находящиеся в аппарате, заряжаются электрическим напряжением. Это напряжение присутствует еще до 4 минут после извлечения сетевой вилки из розетки.

1. Выключите аппарат.
2. Извлеките сетевую вилку из розетки.
3. Подождите минимум 4 минуты, пока не разрядятся конденсаторы!

ВНИМАНИЕ



Чистка, проверка и ремонт!

Чистка, проверка и ремонт сварочного аппарата должны выполняться только квалифицированным и дееспособным персоналом. Дееспособный специалист — это специалист, который, опираясь на свое образование, знания и опыт, в состоянии распознать возможные опасности и их последствия при проверке источников сварочного тока, а также в состоянии принять требуемые меры безопасности.

- Если результаты одной из перечисленных ниже проверок окажутся отрицательными, то эксплуатация аппарата запрещается до тех пор, пока неисправность не будет устранена, и не будет проведена повторная проверка.

Ремонт и техническое обслуживание должны осуществляться только квалифицированным и авторизованным персоналом, в противном случае гарантийные обязательства аннулируются. По всем вопросам технического обслуживания следует обращаться в специализированное торговое предприятие, в котором был приобретен аппарат. Возврат аппарата в оговоренных случаях может производиться только через это предприятие. Для замены используйте только фирменные запасные детали. При заказе запасных деталей необходимо указывать тип аппарата, серийный номер и номер изделия, типовое обозначение и номер запасной детали.

Данный аппарат практически не нуждается в техническом обслуживании при соблюдении указанных условий окружающей среды и обеспечении нормальных условий эксплуатации. Необходимость в уходе минимальная.

При эксплуатации загрязненного аппарата сокращаются срок службы и продолжительность включения. Основными критериями для определения интервалов очистки являются условия окружающей среды и связанное с ними загрязнение аппарата (однако очистку следует выполнять не реже двух раз в год).

6.2 Чистка

- Очистить наружные поверхности влажной тканью (не использовать агрессивные чистящие средства).
- Продуть вентиляционный канал и при необходимости пластины системы охлаждения аппарата сжатым воздухом без масла и воды. Сжатый воздух может раскрутить вентиляторы аппарата до скорости выше максимально допустимой, что приведет к их разрушению. Не направляйте поток сжатого воздуха непосредственно на вентиляторы аппарата, при необходимости обеспечьте их механическую блокировку.
- Проверьте жидкость охлаждения на наличие загрязнений и при необходимости замените.

6.3 Работы по техническому обслуживанию, интервалы

Ремонт и техническое обслуживание должны осуществляться только квалифицированным и авторизованным персоналом, в противном случае гарантийные обязательства аннулируются. По всем вопросам технического обслуживания следует обращаться в специализированное торговое предприятие, в котором был приобретен аппарат. Возврат аппарата в оговоренных случаях может производиться только через это предприятие. Для замены используйте только фирменные запасные детали. При заказе запасных деталей необходимо указывать тип аппарата, серийный номер и номер изделия, типовое обозначение и номер запасной детали.

6.3.1 Ежедневные работы по техобслуживанию

6.3.1.1 Визуальная проверка

- Кабель подключения к сети и его устройство для разгрузки натяжения и крепления
- Элементы крепления газового баллона
- Проверить пакет шлангов и токовые разъемы на наличие внешних повреждений, при необходимости заменить или поручить ремонт специалистам!
- Газовые шланги и их переключающие устройства (электромагнитный клапан)
- Все разъемы и быстроизнашивающиеся детали вручную проверить на прочность посадки, при необходимости подтянуть.
- Проверить правильность крепления катушки проволоки.
- Транспортные ролики и элементы их крепления
- Элементы, предназначенные для транспортировки (ремень, рым-болты, ручка)
- Прочее, общее состояние

6.3.1.2 Проверка функционирования

- Контрольные, сигнальные, защитные и исполнительные устройства (Проверка функционирования)
- Кабели сварочного тока (проверить на прочность посадки и фиксацию)
- Газовые шланги и их переключающие устройства (электромагнитный клапан)
- Элементы крепления газового баллона
- Проверить правильность крепления катушки проволоки.
- Проверить правильность посадки винтовых и вставных соединений, а также быстроизнашивающихся деталей, при необходимости подтянуть.
- Удалить прилипшие остатки материалов, появившиеся вследствие попадания брызг во время сварки.
- Регулярно чистить ролики для подачи проволоки (в зависимости от степени загрязнения).

6.3.2 Ежемесячные работы по техобслуживанию



6.3.2.1 Визуальная проверка

- Повреждение корпуса (передняя, задняя и боковые стенки)
- Транспортные ролики и элементы их крепления
- Элементы, предназначенные для транспортировки (ремень, рым-болты, ручка)
- Проверить шланги охлаждающей жидкости и их соединения на предмет загрязнения

6.3.2.2 Проверка функционирования


- Переключатели, командоаппараты, устройства аварийного выключения, устройство понижения напряжения, сигнальные и контрольные лампочки
- Проверка элементов проволочной проводки (входной ниппель, направляющая труба для ввода проволоки) на предмет прочной посадки.
- Проверить шланги охлаждающей жидкости и их соединения на предмет загрязнения
- Проверка и чистка сварочной горелки. Образование отложений внутри горелки может привести к короткому замыканию, существенному ухудшению результатов сварки и, как следствие, к повреждению горелки!

6.3.3 Ежегодная проверка (осмотр и проверка во время эксплуатации)

-  Проверку сварочного аппарата должен выполнять только дееспособный квалифицированный персонал. Дееспособный специалист – это специалист, который, опираясь на свое образование, знания и опыт, в состоянии распознать возможные опасности и их последствия при проверке источников сварочного тока, а также в состоянии предпринять соответствующие меры обеспечения безопасности.
-  Более подробную информацию можно найти в прилагаемой брошюре «Warranty registration», а также на сайте www.ewm-group.com в разделах о гарантии, техническом обслуживании и проверке!

Необходимо выполнять регулярную проверку согласно стандарту IEC 60974-4 «Регулярный осмотр и проверка». Наряду с упомянутыми здесь предписаниями касательно проверок следует соблюдать и соответствующее национальное законодательство.

6.4 Утилизация изделия

-  **Правильная утилизация!**
Аппарат изготовлен из ценных материалов, которые можно превратить в сырье путем вторичной переработки; он также содержит электронные узлы, подлежащие ликвидации.



- Не выбрасывайте оборудование вместе с бытовыми отходами!
- Соблюдайте официальные предписания по утилизации!

6.4.1 Декларация производителя для конечного пользователя

- Согласно европейским положениям (директива 2012/19/EU Европейского парламента и совета от 4.7.2012) использованные электрические и электронные приборы не должны передаваться на пункты приема несортированных отходов. Они должны собираться по отдельности. Символ мусорного бака на колесах указывает на необходимости отдельного сбора отходов. Такой прибор должен передаваться для утилизации или для повторного использования на предусмотренные для этого пункты отдельного сбора отходов.
- В Германии согласно закону (закон о сбыте, возврате и экологически безвредной утилизации электрических и электронных приборов (ElektroG) от 16.3.2005) устаревший прибор должен быть передан на специальный пункт сбора, отделенный от пункта сбора несортированных отходов. Общественно-правовые организации по утилизации отходов (коммуны) оборудуют для этого пункты сбора, в которых устаревшие приборы бесплатно изымаются из частных хозяйств.
- Информация о возврате или сборе устаревших приборов передается в ответственные органы городского или коммунального управления.
- Фирма EWM принимает участие в разрешенной системе утилизации и вторичного использования и зарегистрирована в реестре устаревших электроприборов (EAR) под номером WEEE DE 57686922.
- Кроме того, на территории Европы возможен возврат аппаратов партнерам фирмы EWM по сбыту.

6.5 Соблюдение требований RoHS

Мы, компания EWM AG Mündersbach, настоящим заявляем, что все изделия поставляемые нами, на которые распространяется действие Директивы по ограничению использования вредных веществ (RoHS), отвечают требованиям данной директивы (см. также применимые директивы ЕС в Декларации соответствия аппарата).

7 Устранение неполадок

Все изделия проходят жесткий производственный и выходной контроль. Если, несмотря на это, в работе изделия возникают какие-либо неисправности, проверьте его в соответствии с представленным ниже списком. Если проверка не приведет к восстановлению работоспособности изделия, необходимо сообщить об этом уполномоченному дилеру.

7.1 Контрольный список по устранению неисправностей



Основным условием безупречной работы является применение оборудования аппарата, подходящего к используемому материалу и газу!

Экспликация	Символ	Описание
	↯	Ошибка / Причина
	✘	Устранение неисправностей

Сработал сетевой предохранитель

- ↯ Неподходящий сетевой предохранитель
- ✘ Установить рекомендуемый сетевой предохранитель > см. главу 8.

Неисправности

- ↯ Не удается настроить некоторые параметры (аппараты с блокировкой доступа)
 - ✘ Уровень ввода заблокирован, выключить блокировку доступа > см. главу 5.9
- ↯ После включения горят все сигнальные лампочки панели управления
- ↯ После включения не горит ни одна сигнальная лампочка панели управления
- ↯ Отсутствует сварочная мощность
 - ✘ Выход фазы из строя > проверить подключение к сети (предохранители)
- ↯ Проблемы с соединением
 - ✘ Подсоединить кабели управления или проверить правильность прокладки.
- ↯ Ослабленные соединения для подачи сварочного тока
 - ✘ Затянуть соединения, ведущие к источнику тока, со стороны горелки и/или к заготовке
 - ✘ Надежно привинтить токовый наконечник

Зажигание дуги отсутствует

- ↯ Неправильная настройка вида зажигания.
 - ✘ способ зажигания: Выбрать «ВЧ-зажигание». В зависимости от аппарата настройка осуществляется либо с помощью переключателя способов зажигания, либо с помощью параметра hF в одном из меню аппарата (при необходимости см. Руководство по эксплуатации панели управления).

Плохое зажигание дуги

- ↯ Включения материала в вольфрамовом электроде из-за контакта с присадочным материалом или заготовкой
 - ✘ Подшлифовать или заменить вольфрамовый электрод
- ↯ Плохая передача тока при зажигании
 - ✘ Проверить настройку, выбранную с помощью ручки потенциометра «Диаметр вольфрамового электрода/оптимизация зажигания» и при необходимости увеличить (для увеличения затрат энергии на зажигание).

Перегрев сварочной горелки

- ↯ Ослабленные соединения для подачи сварочного тока
 - ✘ Затянуть соединения, ведущие к источнику тока, со стороны горелки и/или к заготовке
 - ✘ Надежно привинтить токовый наконечник
- ↯ Перегрузка
 - ✘ Проверить и откорректировать настройку сварочного тока
 - ✘ Использовать более мощную сварочную горелку


Неспокойная дуга


- ✓ Включения материала в вольфрамовом электроде из-за контакта с присадочным материалом или заготовкой
 - ✗ Подшлифовать или заменить вольфрамовый электрод
- ✓ Несовместимые настройки параметров
 - ✗ Проверить настройки, при необходимости исправить

Порообразование

- ✓ Неполюценная газовая среда или вообще ее отсутствие
 - ✗ Проверить настройку расхода защитного газа и при необходимости заменить баллон защитного газа
 - ✗ Закреть место сварки защитными стенками (сквозняк влияет на результаты сварки)
 - ✗ Использовать газовую линзу при обработке алюминия и высоколегированной стали
- ✓ Непоходящее или изношенное оборудование сварочной горелки
 - ✗ Проверить размер газового сопла и при необходимости заменить
- ✓ Конденсат (водород) в газовом шланге
 - ✗ Продуть пакет шлангов газом или заменить

7.2 Сообщения об ошибках (источник тока)

 При возникновении ошибки сварочного аппарата загорается сигнальная лампочка общей неисправности, и на дисплее устройства управления появляется код ошибки (см. таблицу). В случае неисправности аппарата силовой блок отключается.

 Индикация номера возможной ошибки зависит от исполнения аппарата (интерфейсы/функции).

- При возникновении нескольких неисправностей соответствующие коды отображаются последовательно один за другим.
- Неисправности аппарата следует документировать и в случае необходимости передавать обслуживающему персоналу.

Сообщение о неисправности	Возможная причина	Устранение неисправности
E 1	Недостаточное количество охлаждающей жидкости Отображается только при подключенном охлаждающем модуле.	Убедитесь, что может быть создано достаточное давление воды. (например, долейте воду)
E 2	Отклонение температуры	Охладить аппарат.
E 3	Неисправность электроники	Выключить аппарат и снова его включить. Если неисправность не устранена, обратиться к специалисту по техническому обслуживанию.
E 4	см. «E 3»	см. «E 3»
E 5	см. «E 3»	см. «E 3»
E 6	Ошибка измерения напряжения.	Выключить аппарат, положить горелку на изолирующую подкладку и снова включить аппарат. Если неисправность не устранена, обратиться к специалисту по техническому обслуживанию
E 7	Ошибка измерения тока.	Выключить аппарат, положить горелку на изолирующую подкладку и снова включить аппарат. Если неисправность не устранена, обратиться к специалисту по техническому обслуживанию
E 8	Неисправность в блоке питания системы управления или перегрев сварочного трансформатора.	Охладить аппарат. Если сообщение о неисправности не удалено, выключить аппарат и снова включить его. Если неисправность не устранена, обратиться к специалисту по техническому обслуживанию.
E 9	Пониженное напряжение	Выключить аппарат и проверить сетевое напряжение
E10	Перенапряжение во вторичном контуре	Выключить аппарат и снова его включить. Если неисправность не устранена, обратиться к специалисту по техническому обслуживанию.
E11	Перенапряжение	Выключить аппарат и проверить сетевое напряжение
E12	VRD (неисправность функции уменьшения напряжения холостого хода)	Обратиться к специалисту по техническому обслуживанию

7.3 Восстановление заводских настроек параметров сварки

Все параметры сварки, сохраненные заказчиком, заменяются заводскими настройками.

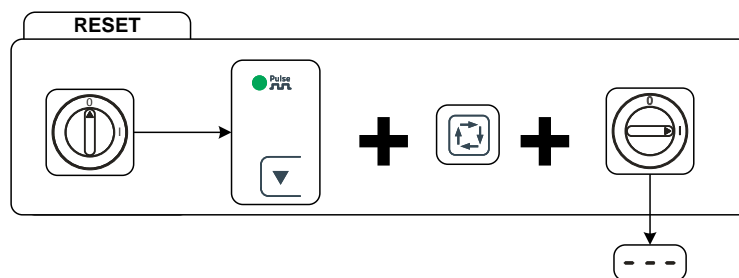


Рисунок 7-1

Индикация	Настройка/Выбор
	Подтверждение ввода Применяется значение, заданное пользователем, кнопка (кнопки) снова разблокируется.


7.4 Индикация версии программы управление аппаратом

Функция запроса версии программного обеспечения предназначена исключительно для уполномоченного обслуживающего персонала и доступна в меню конфигурации аппарата > см. главу 5.11!


8 Технические характеристики

 *Данные производительности и гарантия действительны только при использовании оригинальных запчастей и изнашивающихся деталей!*

8.1 Picotig 200 AC/DC

Диапазон настройки	TIG	MMA
Сварочный ток		
постоянный ток	3-200 A	5-140 A
переменный ток	5-200 A	–
Сварочное напряжение	10,1-18,0 В.	20,2-25,6 В
Продолжительность включения (ПВ) при температуре 40 °С		
35 % ПВ	200 A	–
50 % ПВ	–	140 A
60 % ПВ	150 A	130 A
100 % ПВ	120 A	110 A
Рабочий цикл	10 мин (60 % ПВ \triangleq 6 мин. сварка, 4 мин пауза)	
Напряжение холостого хода (постоянный ток)	43 В	
Сетевое напряжение (допуски)	1 x 230 В (от -40 до +15 %)	
Частота	50/60 Гц	
Сетевой предохранитель	1 x 16 А (плавкий, инерционный)	
Линия подключения к электросети	H07RN-F3G2,5	
Макс. потребляемая мощность	6,0 кВА	
Рекомендуемая мощность генератора	8,1 кВА	
cos ϕ /КПД	0,99/85 %	
Класс изоляции/класс защиты	H/IP 23	
Температура окружающей среды	от -25 °С до +40 °С	
Охлаждение аппарата	Вентилятор	
Охлаждение горелки	Воздух	
Уровень шума	< 70 дБ (А)	
Кабель массы	35 мм ²	
Габариты, Д x Ш x В	539 x 210 x 415 мм 21,2 x 8,3 x 16,3 дюйма	
Вес	16,5 кг 36,4 фунта	
Класс ЭМС	А	
Знаки безопасности	EAC /  / CE	
Применяемые гармонизированные стандарты	IEC 60974-1, -3, -10	

9 Принадлежности

 *Дополнительные компоненты, работа которых зависит от мощности аппарата, например, сварочные горелки, кабели массы, электрододержатели или промежуточные пакеты шлангов, можно приобрести у региональных дилеров.*

9.1 Охлаждение сварочной горелки

Тип	Обозначение	Номер изделия
cool40 U31	Модуль охлаждения	090-008593-00502

9.2 Системы транспортировки

Тип	Обозначение	Номер изделия
Trolley 35.2-2	Транспортная тележка	090-008296-00000
ON CS Trolley 35.2-2	Крановая подвеска для Trolley 35.2-2	092-002931-00000
Trolley 38-2 E	Транспортная тележка, удлиненная база	090-008270-00000
Trolley 55-5	Транспортная тележка, монтированная	090-008632-00000
ON TR Trolley 55-5	Траверса и крепление для устройства подачи проволоки	092-002700-00000

9.3 Устройство дистанционного управления и принадлежности

Тип	Обозначение	Номер изделия
RT1 19POL	Дистанционный регулятор тока	090-008097-00000
RTG1 19POL 5m	Дистанционный регулятор, ток	090-008106-00000
RTF1 19POL 5 M	Ножной дистанционный регулятор сварочного тока с соединительным кабелем	094-006680-00000
RTP1 19POL	Дистанционный регулятор, точки / импульсы	090-008098-00000
RTP2 19POL	Дистанционный регулятор, точки / импульсы	090-008099-00000
RTP3 spotArc 19POL	Дистанционный регулятор spotArc, точки / импульсы	090-008211-00000

9.3.1 Соединительные кабели

Тип	Обозначение	Номер изделия
RA5 19POL 5M	Соединительный кабель, например, для дистанционного управления	092-001470-00005
RA10 19POL 10M	Соединительный кабель, например, для дистанционного управления	092-001470-00010
RA20 19POL 20M	Соединительный кабель, например, для дистанционного управления	092-001470-00020

9.3.2 удлинительный кабель

Тип	Обозначение	Номер изделия
RTF1 19POL 5M	Удлинительный кабель	092-000857-00000
RV5M19 19POL 10M	Удлинительный кабель	092-000857-00010
RV5M19 19POL 15M	Удлинительный кабель	092-000857-00015
RV5M19 19POL 20M	Удлинительный кабель	092-000857-00020

9.4 Опции

Тип	Обозначение	Номер изделия
ON 12pol Retox TIG 190/230	Опция: Дополнительное 12-контактное гнездо подключения горелки	092-002519-00000
ON Filter TIG 200/300-2	Опция для доработки: грязезащитный фильтр для впуска воздуха	092-002551-00000

9.5 Общие принадлежности

Тип	Обозначение	Номер изделия
ADAP CEE16/SCHUKO	Контакт заземления / штекер CEE16A	092-000812-00000
DM 842 Ar/CO2 230bar 30l D	Редуктор давления с манометром	394-002910-00030
GH 2X1/4" 2M	Газовый шланг	094-000010-00001
ADAP 8-5 POL	Переходник с 8-ми на 5-контактный разъем	092-000940-00000

10 Приложение А

10.1 Обзор параметров. Указания по настройке

Индикатор параметров сварки (техсегментный)	Параметр/функция	Диапазон настройки			
		Стандартная настройка (заводская)	мин.	макс.	Ед. изм.
TIG					
GP	Время предварительной подачи газа	0,2	0,1	- 5	с
ISE	Стартовый ток	20	1	- 200	%
EUP	Время нарастания тока	1,0	0,0	- 20,0	с
	Уменьшенный ток AMP%	50	1	- 200	%
IED	Конечный ток	30	1	- 200	%
ndA	Диаметр вольфрамового электрода/оптимизация зажигания	2,4	1	- 4	мм
bal	Баланс переменного тока	-10	30	- -30	
FrE	Частота переменного тока	80	50	- 200	Гц
bal	Баланс импульса	50	1	- 99	%
FrE	Частота пульсации	2,8	0,2	- 5,0	Гц
IPL	Ток пульсации	140	1	- 200	%
MMA					
IhE	Ток горячего старта	150	1	- 150	%
EhE	Время горячего старта	0,1	0,0	- 5,0	с
bal	Баланс импульса	30	1	- 99	%
FrE	Частота пульсации	1,2	0,2	- 50	Гц
IPL	Ток пульсации	142	1	- 200	%
Основные параметры (независимо от метода)					
SbA	Функция энергосбережения с настраиваемым временем активации	off	5	- 60	мин
cod	Управление доступом. Код доступа	000	000	- 999	

11 Приложение В

11.1 Обзор представительств EWM

Headquarters

EWM AG
Dr. Günter-Henle-Straße 8
56271 Mündersbach · Germany
Tel: +49 2680 181-0 · Fax: -244
www.ewm-group.com · info@ewm-group.com

Technology centre

EWM AG
Forststraße 7-13
56271 Mündersbach · Germany
Tel: +49 2680 181-0 · Fax: -144
www.ewm-group.com · info@ewm-group.com

Production, Sales and Service

EWM AG
Dr. Günter-Henle-Straße 8
56271 Mündersbach · Germany
Tel: +49 2680 181-0 · Fax: -244
www.ewm-group.com · info@ewm-group.com

EWM HIGHTEC WELDING s.r.o.
9. května 718 / 31
407 53 Jiríkov · Czech Republic
Tel.: +420 412 358-551 · Fax: -504
www.ewm-jirikov.cz · info@ewm-jirikov.cz

EWM HIGH TECHNOLOGY (Kunshan) Ltd.
10 Yuanshan Road, Kunshan · New & Hi-tech Industry Development Zone
Kunshan City · Jiangsu · Post code 215300 · People's Republic of China
Tel: +86 512 57867-188 · Fax: -182
www.ewm.cn · info@ewm.cn · info@ewm-group.cn

Sales and Service Germany

EWM AG
Sales and Technology Centre
Grünauer Fenn 4
14712 Rathenow · Tel: +49 3385 49402-0 · Fax: -20
www.ewm-rathenow.de · info@ewm-rathenow.de

EWM HIGHTEC WELDING GmbH
Centre Technology and mechanisation
Daimlerstr. 4-6
69469 Weinheim · Tel: +49 6201 84557-0 · Fax: -20
www.ewm-weinheim.de · info@ewm-weinheim.de

EWM AG
Rudolf-Winkel-Straße 7-9
37079 Göttingen · Tel: +49 551-3070713-0 · Fax: -20
www.ewm-goettingen.de · info@ewm-goettingen.de

EWM Schweißtechnik Handels GmbH
Karlsdorfer Straße 43
88069 Tettngang · Tel: +49 7542 97998-0 · Fax: -29
www.ewm-tettngang.de · info@ewm-tettngang.de

EWM AG
Dieselstraße 9b
50259 Pulheim · Tel: +49 2238-46466-0 · Fax: -14
www.ewm-pulheim.de · info@ewm-pulheim.de

EWM Schweißtechnik Handels GmbH
Heinkelstraße 8
89231 Neu-Ulm · Tel: +49 731 7047939-0 · Fax: -15
www.ewm-neu-ulm.de · info@ewm-neu-ulm.de

EWM AG
August-Horch-Straße 13a
56070 Koblenz · Tel: +49 261 963754-0 · Fax: -10
www.ewm-koblenz.de · info@ewm-koblenz.de

EWM AG
Eiserfelder Straße 300
57080 Siegen · Tel: +49 271 3878103-0 · Fax: -9
www.ewm-siegen.de · info@ewm-siegen.de

Sales and Service International

EWM HIGH TECHNOLOGY (Kunshan) Ltd.
10 Yuanshan Road, Kunshan · New & Hi-tech Industry Development Zone
Kunshan City · Jiangsu · Post code 215300 · People's Republic of China
Tel: +86 512 57867-188 · Fax: -182
www.ewm.cn · info@ewm.cn · info@ewm-group.cn

EWM HIGHTEC WELDING UK Ltd.
Unit 2B Coopies Way · Coopies Lane Industrial Estate
Morpeth · Northumberland · NE61 6JN · Great Britain
Tel: +44 1670 505875 · Fax: -514305
www.ewm-morpeth.co.uk · info@ewm-morpeth.co.uk

EWM HIGHTEC WELDING GmbH
Wiesenstraße 27b
4812 Pinsdorf · Austria · Tel: +43 7612 778 02-0 · Fax: -20
www.ewm-austria.at · info@ewm-austria.at

EWM HIGHTEC WELDING Sales s.r.o. / Prodejní a poradenské centrum
Tyršova 2106
256 01 Benešov u Prahy · Czech Republic
Tel: +420 317 729-517 · Fax: -712
www.ewm-benesov.cz · info@ewm-benesov.cz

Liaison office Turkey

EWM AG Türkiye İrtibat Bürosu
İkitelli OSB Mah. · Marmara Sanayi Sitesi P Blok Apt. No: 44
Küçükçekmece / İstanbul Türkiye
Tel.: +90 212 494 32 19
www.ewm-istanbul.com.tr · info@ewm-istanbul.com.tr

 Plants

 Branches

 Liaison office

● More than 400 EWM sales partners worldwide