



**RU**

## Сварочные аппараты

**Pico 350 cel puls pws**

**Pico 350 cel puls pws vrd (AUS)**

**Pico 350 cel puls pws vrd (RU)**

099-002061-EW508

Учитывайте данные дополнительной документации на систему!

15.03.2017

**Register now  
and benefit!  
Jetzt Registrieren  
und Profitieren!**

[www.ewm-group.com](http://www.ewm-group.com)

**3** Years

**5** Years  
transformer  
and rectifier

**ewm-warranty\***  
24 hours / 7 days

\* For details visit  
[www.ewm-group.com](http://www.ewm-group.com)

## Общие указания

### ВНИМАНИЕ



#### **Прочтите руководство по эксплуатации!**

**Руководство по эксплуатации содержит указания по технике безопасности при работе с изделием.**

- Ознакомьтесь с руководствами по эксплуатации всех компонентов системы и соблюдайте приведенные в них указания по технике безопасности и предупреждения!
- Соблюдайте указания по предотвращению несчастных случаев и национальные предписания!
- Руководство по эксплуатации должно храниться в месте эксплуатации аппарата.
- Предупреждающие знаки и знаки безопасности на аппарате содержат информацию о возможных опасностях. Они всегда должны быть распознаваемыми и читабельными.
- Аппарат произведен в соответствии с современным уровнем развития технологий и отвечает требованиям действующих норм и стандартов. Его эксплуатация, обслуживание и ремонт должны осуществляться только квалифицированным персоналом.
- Технические изменения, связанные с постоянным совершенствованием оборудования, могут влиять на результаты сварки.



**При наличии вопросов относительно монтажа, ввода в эксплуатацию, режима работы, особенностей места использования, а также целей применения обращайтесь к вашему торговому партнеру или в наш отдел поддержки заказчиков по тел.: +49 2680 181 -0.**

**Перечень авторизованных торговых партнеров находится по адресу: [www.ewm-group.com](http://www.ewm-group.com).**

Ответственность в связи с эксплуатацией данного аппарата ограничивается только функциями аппарата. Любая другая ответственность, независимо от ее вида, категорически исключена. Ввод аппарата в эксплуатацию/пользователь принимает данное исключение ответственности. Производитель не может контролировать соблюдение требований данного руководства, а также условия и место монтажа, эксплуатацию и техническое обслуживание аппарата.

Неквалифицированное выполнение монтажа может привести к материальному ущербу и, в результате, подвергнуть персонал опасности. Поэтому мы не несем никакой ответственности и гарантии за убытки, повреждения и затраты при применении или каком-либо другом использовании с неправильной установкой, неквалифицированным использованием, а также неправильной эксплуатацией и техническим обслуживанием.

© EWM AG

Dr. Günter-Henle-Straße 8  
D-56271 Mündersbach

Авторские права на этот документ принадлежат изготовителю

Тиражирование, в том числе частичное, допускается только при наличии письменного разрешения

Информация, содержащаяся в настоящем документе, была тщательно проверена и отредактирована. Тем не менее, возможны изменения, опечатки и ошибки

# 1 Содержание

<b>1</b>	<b>Содержание</b>	<b>3</b>
<b>2</b>	<b>В интересах вашей безопасности</b>	<b>5</b>
2.1	Указания по использованию данной инструкции по эксплуатации	5
2.1.1	Пояснение знаков	6
2.2	Составная часть общей документации	6
2.3	Предписания по технике безопасности	7
2.4	Транспортировка и установка	12
<b>3</b>	<b>Использование по назначению</b>	<b>13</b>
3.1	Область применения	13
3.1.1	Стандартная сварка МИГ/МАГ	13
3.2	Сопроводительная документация	13
3.2.1	Гарантия	13
3.2.2	Декларация о соответствии рекомендациям	13
3.2.3	Сварка в среде с повышенной опасностью поражения электрическим током	13
3.2.4	Сервисная документация (запчасти и электрические схемы)	14
3.2.5	Калибровка/Утверждение	14
<b>4</b>	<b>Описание аппарата — быстрый обзор</b>	<b>15</b>
4.1	Вид спереди	15
4.2	Вид сзади	16
4.3	Устройство управления – элементы управления	17
<b>5</b>	<b>Конструкция и функционирование</b>	<b>19</b>
5.1	Транспортировка и установка	19
5.1.1	Условия окружающей среды	19
5.1.1.1	Эксплуатация	19
5.1.1.2	Транспортировка и хранение	19
5.1.2	Охлаждение аппарата	20
5.1.3	Обратный кабель, общее	20
5.1.4	Настройка длины транспортировочного ремня	20
5.1.5	Ремень для кабеля	20
5.1.6	Держатель для кабеля	21
5.1.6.1	Демонтаж/монтаж	21
5.1.6.2	Применение	22
5.1.7	Защитная крышка, устройство управления аппаратом	22
5.1.7.1	Демонтаж/монтаж	22
5.1.8	Указания по прокладке кабелей сварочного тока	23
5.1.8.1	Блуждающие сварочные токи	24
5.1.9	Подключение к электросети	25
5.1.9.1	Форма сети	25
5.2	Индикация параметров сварки	25
5.3	Ручная сварка стержневыми электродами	26
5.3.1	Подключение электрододержателя и кабеля массы	26
5.3.2	Выбор заданий на сварку	27
5.3.2.1	Argforce (кривые сварки)	27
5.3.3	Автоматическое устройство «Горячий старт»	27
5.3.3.1	Время горячего старта	28
5.3.3.2	Ток горячего старта	28
5.3.4	Устройство Antistick	28
5.3.5	Импульсная сварка со средним значением тока	28
5.3.5.1	Импульсная сварка со средним значением тока в положении снизу вверх (PF)	29
5.3.6	Экспертное меню (ручная сварка)	29
5.4	Сварка МИГ / МАГ	31
5.4.1	Подключение пакета промежуточных шлангов к источнику тока	31
5.4.2	Подача защитного газа	32
5.4.2.1	Тест газа — Настройка расхода защитного газа	32
5.4.3	Сварка МИГ/МАГ с использованием характеристики стабильного напряжения (CV)	32

5.4.3.1	Выбор заданий на сварку .....	33
5.4.3.2	Экспертное меню .....	33
5.4.4	Сварка MIG/MAG с использованием характеристики стабильного тока (CC) .....	33
5.4.4.1	Выбор заданий на сварку .....	33
5.4.4.2	Экспертное меню .....	33
5.4.5	Сварка MIG/MAG – voltage-sensing .....	34
5.4.5.1	Схема соединений .....	34
5.4.5.2	Экспликация .....	35
5.4.5.3	Подсоединение питающих линий .....	35
5.5	Сварка ВИГ .....	36
5.5.1	Подача защитного газа .....	36
5.5.1.1	Подача защитного газа .....	36
5.5.2	Подключение сварочной горелки ВИГ с перекидным газовым вентилем .....	36
5.5.3	Выбор заданий на сварку .....	38
5.5.4	Зажигание дуги .....	38
5.5.4.1	Liftarc .....	38
5.5.5	Импульсная сварка со средним значением тока .....	38
5.5.6	Экспертное меню (ВИГ) .....	39
5.6	Ограничение длины дуги (USP) .....	40
5.7	Переключение полярности сварочного тока (смена полярности) .....	40
5.8	Устройство понижения напряжения .....	40
5.9	Устройства дистанционного управления .....	40
5.9.1	RT PWS 1 19POL .....	40
5.9.2	RTF1 19POL .....	40
5.9.3	RT1 19POL .....	41
5.10	Энергосберегающий режим (Standby) .....	41
5.11	Меню конфигурации аппарата .....	41
<b>6</b>	<b>Техническое обслуживание, уход и утилизация .....</b>	<b>43</b>
6.1	Общее .....	43
6.2	Чистка .....	43
6.3	Работы по техническому обслуживанию, интервалы .....	44
6.3.1	Ежедневные работы по техобслуживанию .....	44
6.3.1.1	Визуальная проверка .....	44
6.3.1.2	Проверка функционирования .....	44
6.3.2	Ежемесячные работы по техобслуживанию .....	44
6.3.2.1	Визуальная проверка .....	44
6.3.2.2	Проверка функционирования .....	44
6.3.3	Ежегодная проверка (осмотр и проверка во время эксплуатации) .....	45
6.4	Утилизация изделия .....	45
6.4.1	Декларация производителя для конечного пользователя .....	45
6.5	Соблюдение требований RoHS .....	45
<b>7</b>	<b>Устранение неполадок .....</b>	<b>46</b>
7.1	Контрольный список по устранению неисправностей .....	46
7.2	Сообщения об ошибках (источник тока) .....	46
7.3	Индикация версии программы управление аппаратом .....	47
7.4	Восстановление заводских настроек параметров сварки .....	48
<b>8</b>	<b>Технические характеристики .....</b>	<b>49</b>
8.1	Pico 350 cel puls pws .....	49
<b>9</b>	<b>Принадлежности .....</b>	<b>50</b>
9.1	Устройство дистанционного управления и принадлежности .....	50
9.2	Опции .....	50
9.3	Общие принадлежности .....	50
9.4	Компонент системы .....	50
9.4.1	Устройство подачи проволоки .....	50
<b>10</b>	<b>Приложение А .....</b>	<b>51</b>
10.1	Обзор параметров. Указания по настройке .....	51
<b>11</b>	<b>Приложение В .....</b>	<b>52</b>
11.1	Обзор представительств EWM .....	52

## 2 В интересах вашей безопасности

### 2.1 Указания по использованию данной инструкции по эксплуатации

#### **ОПАСНОСТЬ**

Методы работы и эксплуатации, подлежащие строгому соблюдению во избежание тяжелых травм или летальных случаев при непосредственной опасности.

- Указание по технике безопасности содержит в своем заголовке сигнальное слово "ОПАСНОСТЬ" с общим предупреждающим знаком.
- Кроме того, опасность поясняется пиктограммой на полях страницы.

#### **ВНИМАНИЕ**

Методы работы и эксплуатации, подлежащие строгому соблюдению во избежание тяжелых травм или летальных случаев при потенциальной опасности.

- Указание по технике безопасности содержит в своем заголовке сигнальное слово "ВНИМАНИЕ" с общим предупреждающим знаком.
- Кроме того, опасность поясняется пиктограммой на полях страницы.

#### **ОСТОРОЖНО**

Методы работы и эксплуатации, которые должны строго выполняться, чтобы исключить возможные легкие травмы людей.

- Указание по технике безопасности содержит в своем заголовке сигнальное слово "ОСТОРОЖНО" с общим предупреждающим знаком.
- Опасность поясняется пиктограммой на полях страницы.



#### **Технические особенности, требующие внимания со стороны пользователя.**

Указания по эксплуатации и герметичности, в которых по мере необходимости действия в определенных ситуациях, обозначены круглыми маркерами например

- Вставить и зафиксировать штекер кабеля сварочного тока.

## 2.1.1 Пояснение знаков

Символ	Описание	Символ	Описание
	Технические особенности, которые должен учитывать пользователь.		Нажать и отпустить/короткое нажатие/нажатие
	Выключить аппарат		Отпустить
	Включить аппарат		Нажать и удерживать
			Переключить
	Неправильно		Повернуть
	Правильно		Числовое значение — настраиваемое
	Вход в меню		Сигнальная лампочка горит зеленым цветом
	Навигация в меню		Сигнальная лампочка мигает зеленым цветом
	Выход из меню		Сигнальная лампочка горит красным цветом
	Отображение времени (например: подождать 4 с/нажать)		Сигнальная лампочка мигает красным цветом
	Прерывание в представлении меню (есть другие возможности настройки)		
	Инструмент не нужен/не использовать		
	Инструмент нужен/использовать		

## 2.2 Составная часть общей документации

**Настоящее руководство по эксплуатации является составной частью общей документации и действительно только в сочетании с остальными документами! Прочитайте руководства по эксплуатации всех компонентов системы и соблюдайте приведенные в них указания, в частности правила техники безопасности!**

На рисунке представлен общий вид сварочной системы

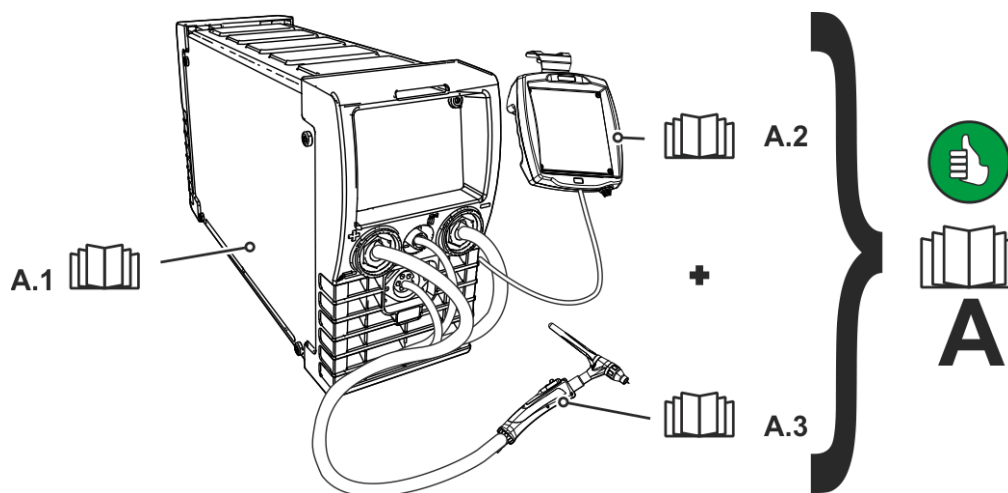


Рисунок 2-1

Гов.	Документация
A.1	Источник тока
A.2	Дистанционный регулятор
A.3	Сварочная горелка
A	Общая документация

## 2.3 Предписания по технике безопасности

### ⚠ ВНИМАНИЕ



**Опасность несчастного случая при несоблюдении указаний по технике безопасности!**

**Несоблюдение указаний по технике безопасности может быть опасно для жизни!**

- Внимательно прочтите указания по технике безопасности в данной инструкции!
- Соблюдать указания по предотвращению несчастных случаев и национальные предписания!
- Проинструктировать лиц, находящихся в рабочей зоне, о необходимости соблюдения предписаний!



**Опасность травмирования вследствие поражения электрическим током!**

**Контакт с находящимися под электрическим напряжением компонентами может привести к опасному для жизни поражению электрическим током и ожогам. Даже прикосновение к компонентам под низким напряжением может вызвать шок и привести к несчастному случаю.**

- Запрещается прикасаться к компонентам, находящимся под напряжением, таким как гнезда выхода сварочного тока, сварочные прутки, вольфрамовые или проволочные электроды.
- Сварочные горелки и/или электрододержатели укладывать только на изолирующие подкладки!
- Использовать все требуемые средства индивидуальной защиты (в зависимости от области применения)!
- Открывать аппарат разрешается только квалифицированным специалистам!

## ВНИМАНИЕ



**Опасность при одновременном подключении нескольких источников тока!**

Параллельное или последовательное подключение нескольких источников тока должно выполняться только квалифицированными специалистами в соответствии с требованиями стандарта МЭК 60974-9 «Оборудование для дуговой сварки. Монтаж и эксплуатация», а также Предписаний по предотвращению несчастных случаев BGV D1 (ранее VBG 15) и соответствующих национальных норм!

Оборудование можно допускать к дуговой сварке только после выполнения испытаний, чтобы предотвратить превышение допустимого значения напряжения холостого хода.

- Подключение аппарата должно выполняться исключительно специалистами!
- При выводе из эксплуатации отдельных источников тока все сетевые кабели и кабели сварочного тока необходимо отсоединить от всех устройств сварочной системы. (Опасность обратного напряжения!)
- Не использовать совместно сварочные аппараты с переключателем полюсов (серия PWS) или аппараты для сварки переменным током (AC), так как малейшая ошибка управления может привести к недопустимому суммированию сварочных напряжений.



**Опасность получения травм при ношении несоответствующей одежды!**

Излучение, высокая температура и электрическое напряжение являются неизбежными источниками опасности во время электродуговой сварки. Пользователь должен всегда использовать все необходимые средства индивидуальной защиты. Эти средства должны защищать работников от следующих производственных факторов:

- средства защиты дыхательных путей от опасных для здоровья веществ и смесей (дымовые газы и пары), в противном случае следует принять соответствующие меры (вытяжное устройство и т. п.);
- шлем сварщика с соответствующей защитой от ионизирующего излучения (ИК- и УФ-излучение) и высокой температуры;
- сухая защитная одежда сварщика (обувь, перчатки и костюм) от повышенной температуры окружающей среды, воздействие которой сравнимо с температурой воздуха 100 °C и выше или поражением электрическим током и работой с находящимися под напряжением компонентами;
- защита органов слуха от вредного воздействия шума.



**Опасность получения травм под действием излучения или нагрева!**

Излучение дуги ведет к травмированию кожи и глаз.

При контакте с горячими деталями и искрами могут возникнуть ожоги.

- Используйте щиток или шлем с достаточной степенью защиты (в зависимости от вида применения)!
- Носите сухую защитную одежду (например, сварочный щиток, перчатки и т. д.) согласно требованиям соответствующей страны!
- Лица, не участвующие в производственном процессе, должны быть защищены от излучения и поражения глаз защитными завесами или защитными стенками.



**Опасность взрыва!**

Кажущиеся неопасными вещества в закрытых сосудах в результате нагрева создают повышенное давление.

- Удалить из рабочей зоны емкости с горючими или взрывоопасными жидкостями!
- Не допускать нагрева взрывоопасных жидкостей, порошков или газов в процессе сварки или резки!



**⚠ ВНИМАНИЕ****Опасность пожара!**

Образующиеся во время сварки высокие температуры, разлетающиеся искры, раскаленные частицы и горячий шлак могут стать причиной возгорания.

- Проверять, нет ли очагов возгорания в рабочей зоне!
- Не носить с собой никаких легковоспламеняющихся предметов, таких как спички или зажигалки.
- Обеспечить наличие в рабочей зоне соответствующих противопожарных средств!
- Тщательно очистить заготовку от остатков воспламеняющихся материалов до начала сварки.
- Продолжать обработку соединенных сваркой компонентов только после их полного остывания. Не допускать их контакта с воспламеняющимися материалами!

**⚠ ОСТОРОЖНО****Дым и газы!**

Дым и выделяющиеся газы могут привести к удушью и отравлению! Помимо этого, под воздействием ультрафиолетового излучения электрической дуги пары растворителя (хлорированного углеводорода) могут превращаться в токсичный фосген!

- Обеспечить достаточный приток свежего воздуха!
- Не допускать попадания паров растворителей в зону излучения сварочной дуги!
- При необходимости одевать соответствующие устройства защиты органов дыхания!

**Шумовая нагрузка!**

Шум, превышающий уровень 70 дБА, может привести к длительной потере слуха!

- Носить соответствующие средства для защиты ушей!
- Персонал, находящийся в рабочей зоне, должен носить соответствующие средства для защиты ушей!

**Обязанности пользователя!**

При эксплуатации аппарата следует соблюдать национальные директивы и законы!

- Национальная редакция общей директивы 89/391/ЕЭС (89/391/EWG) о введении мер, содействующих улучшению безопасности и гигиены труда работников на производстве, а также соответствующие отдельные директивы.
- В частности, директива 89/655/ЕЭС (89/655/EWG) о минимальных требованиях к безопасности и гигиене труда при использовании в процессе работы производственного оборудования.
- Предписания по безопасности труда и технике безопасности, действующие в соответствующей стране.
- Установка и эксплуатация аппарата согласно МЭК 60974-9.
- Регулярно проводить для работников инструктаж по технике безопасности на рабочем месте.
- Регулярная проверка аппарата согласно МЭК 60974-4.



Гарантия производителя аннулируется при повреждении аппарата в результате использования компонентов сторонних производителей!

- Используйте только компоненты системы и опции (источники тока, сварочные горелки, электрододержатели, дистанционные регуляторы, запасные и быстроизнашивающиеся детали и т. д.) только из нашей программы поставки!
- Подсоединяйте дополнительные компоненты к соответствующему гнезду подключения и закрепляйте их только после выключения сварочного аппарата.



## Требования при подключении к общественной электросети

*Потребляя ток, аппараты высокой мощности могут повлиять на качество сети. Поэтому для аппаратов некоторых типов могут действовать ограничения на подключение, требования к максимально возможному полному сопротивлению линии или минимальной нагрузочной способности элемента подключения к общественной сети (совместной точки сопряжения РСС). При этом также следует учитывать технические характеристики аппаратов. В этом случае эксплуатационник или пользователь аппарата обязан проверить, можно ли подключать аппарат к сети, и при необходимости проконсультироваться с лицом, ответственным за эксплуатацию электросети.*

### ОСТОРОЖНО



#### Электромагнитные поля!

Источник тока может стать причиной возникновения электрических или электромагнитных полей, которые могут нарушить работу электронных установок, таких как компьютеры, устройства с числовым программным управлением, телекоммуникационные линии, сети, линии сигнализации и кардиостимуляторы.



- Соблюдайте руководства по обслуживанию > см. главу 6.3!
- Сварочные кабели полностью размотать!
- Соответствующим образом экранировать приборы или устройства, чувствительные к излучению!
- Может быть нарушена работа кардиостимуляторов (при необходимости получить консультацию у врача).

**⚠ ОСТОРОЖНО**

Согласно IEC 60974-10 сварочные аппараты делятся на два класса электромагнитной совместимости (класс ЭМС указан в технических данных) > см. главу 8:



**Класс А** Аппараты не предназначены для использования в жилых зонах, которые снабжаются электроэнергией из низковольтной электросети общего пользования. При установке электромагнитной совместимости для аппаратов класса А в подобных зонах возможны сбои, связанные как с особенностями цепи питания, так и с излучаемыми помехами.



**Класс В** Аппараты удовлетворяют требованиям по ЭМС в промышленной и жилой зоне, включая жилые районы с подключением к низковольтной электросети общего пользования.

**Строительство и эксплуатация**

Во время эксплуатации установок дуговой сварки в некоторых случаях возможно излучение электромагнитных помех, несмотря на то, что каждый сварочный аппарат соответствует предельным значениям излучения, указанным в стандарте. За помехи, возникающие при сварке, несет ответственность пользователь.

При **оценке** возможных проблем в связи с электромагнитным излучением для окружающей среды пользователь должен учитывать следующее: (см. также EN 60974-10, приложение А)

- наличие силовых линий, кабелей управления, сигнальных и телекоммуникационных кабелей;
- наличие радиоприемников и телевизоров;
- наличие компьютеров и других управляющих устройств;
- наличие предохранительных устройств;
- опасность для здоровья окружающих, особенно если они используют кардиостимуляторы или слуховые аппараты;
- наличие калибровочных и измерительных устройств;
- помехоустойчивость других устройств, находящихся в непосредственной близости;
- время дня, в которое выполняются сварочные работы.

**Рекомендации по сокращению излучаемых помех:**

- подключение к электросети, например дополнительный сетевой фильтр или экранирование посредством металлической трубки;
- техническое обслуживание установки дуговой сварки;
- сварочные провода должны быть максимально короткими, их следует прокладывать на полу как можно ближе друг к другу;
- выравнивание потенциалов;
- заземление заготовки: в тех случаях, когда прямое заземление заготовки невозможно, соединение должно выполняться с применением подходящих для этого конденсаторов;
- экранирование от других устройств, находящихся в непосредственной близости, или экранирование всего сварочного оборудования.

## 2.4 Транспортировка и установка

### ВНИМАНИЕ



**Опасность травмирования вследствие неправильного обращения с баллонами защитного газа!**

**Неправильное обращение с баллонами защитного газа и недостаточно надежное крепление баллонов может привести к тяжелым травмам!**

- Следовать инструкциям производителей газа и предписаниям по использованию сжатого газа!
- Клапан баллона защитного газа нельзя использовать для крепления!
- Не допускать нагрева баллона защитного газа!

### ОСТОРОЖНО



**Опасность несчастного случая из-за неотсоединенных линий питания!**

**Во время транспортировки неотсоединенные линии питания (сетевые кабели, кабели управления и т. п.) могут стать источников опасности, например, подсоединенные аппараты могут опрокинуться и травмировать персонал.**

- Отсоединять линии питания перед транспортировкой оборудования!



**Опасность опрокидывания!**

**При передвижении и установке аппарат может опрокинуться, травмировать или нанести вред персоналу. Устойчивость от опрокидывания обеспечивается только при угле наклона до 10° (согласно IEC 60974-1).**

- Устанавливать или транспортировать аппарат на ровной и твердой поверхности!
- Навешиваемые детали закрепить подходящими средствами!



**Аппараты сконструированы для работы в вертикальном положении!**

**Работа в неразрешенных положениях может привести к повреждению аппарата.**

- **Транспортировка и эксплуатация исключительно в вертикальном положении!**



**В результате неправильного соединения дополнительные компоненты и источник тока могут получить повреждения!**

- **Подсоединяйте дополнительные компоненты к соответствующему гнезду и закрепляйте их только после выключения сварочного аппарата.**
- **Более подробные описания см. в инструкции по эксплуатации соответствующего дополнительного компонента!**
- **После включения источника тока дополнительные компоненты распознаются автоматически.**



**Пылезащитные колпачки защищают гнезда подключения и, следовательно, сам аппарат от загрязнений и повреждений.**

- **Если к гнезду не подключен никакой дополнительный компонент, на него должен быть надет пылезащитный колпачок.**
- **При утере или обнаружении дефекта колпачка его следует заменить!**

### 3 Использование по назначению

#### ⚠ ВНИМАНИЕ



Опасность вследствие использования не по назначению!

Аппарат произведен в соответствии со стандартами техники, а также правилами и нормами применения в промышленности и ремесленной деятельности. Он предназначен только для указанного на заводской табличке метода сварки. При использовании не по назначению аппарат может стать источником опасности для людей, животных и материальных ценностей. Поставщик не несет ответственность за возникший вследствие такого использования ущерб!

- Использовать аппарат только по назначению и только обученному, квалифицированному персоналу!
- Не выполнять неквалифицированные изменения или доработки аппарата!!

#### 3.1 Область применения

Аппарат для дуговой сварки МА постоянного тока с переключением полюсов для быстрого переключения полярности, а также сварки TIG постоянного тока с контактным зажиганием (Liftarc) или сварки MIG/MAG постоянным током (CV) и постоянным током (CC) в качестве дробильного метода

##### 3.1.1 Стандартная сварка МИГ/МАГ

Для эксплуатации сварочного аппарата необходимо соответствующее устройство подачи проволоки (компонент системы)!

	Pico drive 4L	Pico drive 200C
Pico 350		<input checked="" type="checkbox"/>

#### 3.2 Сопроводительная документация

##### 3.2.1 Гарантия

Более подробную информацию можно найти в прилагаемой брошюре «Warranty registration», а также на сайте [www.ewm-group.com](http://www.ewm-group.com) в разделах о гарантии, техническом обслуживании и проверке!

##### 3.2.2 Декларация о соответствии рекомендациям



Концепция и конструкция указанного аппарата соответствуют положениям директив ЕС:

- Директива ЕС по низковольтному оборудованию (LVD)
- Директива ЕС по электромагнитной совместимости (EMV)
- Директива ЕС по ограничению использования опасных веществ (RoHS)

В случае несанкционированных изменений, ненадлежащего ремонта, несоблюдения установленных сроков проверки и испытаний оборудования для дуговой сварки во время эксплуатации и/или выполнения модификаций без четкого разрешения компании EWM настоящая декларация теряет силу. К каждому изделию прилагается оригинал необходимой декларации соответствия.

##### 3.2.3 Сварка в среде с повышенной опасностью поражения электрическим током



В соответствии со стандартами IEC / DIN EN 60974, VDE 0544 аппараты могут эксплуатироваться в помещениях с повышенной электрической опасностью.

## 3.2.4 Сервисная документация (запчасти и электрические схемы)

### ВНИМАНИЕ



Ни в коем случае не выполнять неквалифицированный ремонт и модификации!  
Во избежание травмирования персонала и повреждения аппарата ремонт или модификация аппарата должны выполняться только квалифицированным, обученным персоналом!

При несанкционированных действиях гарантия теряет силу!

- Ремонт поручать обученным лицам (квалифицированному персоналу)!

Оригинальные электрические схемы прилагаются к аппарату.

Запчасти можно приобрести у дилера в вашем регионе.

## 3.2.5 Калибровка/Утверждение

Настоящим подтверждается, что данный аппарат был проверен калиброванными измерительными приборами в соответствии с действующими стандартами IEC/EN 60974, ISO/EN 17662, EN 50504. Полученные значения измерений находятся в пределах допустимых отклонений. Рекомендуемый интервал калибровки 12 месяцев.

## 4 Описание аппарата — быстрый обзор

### 4.1 Вид спереди

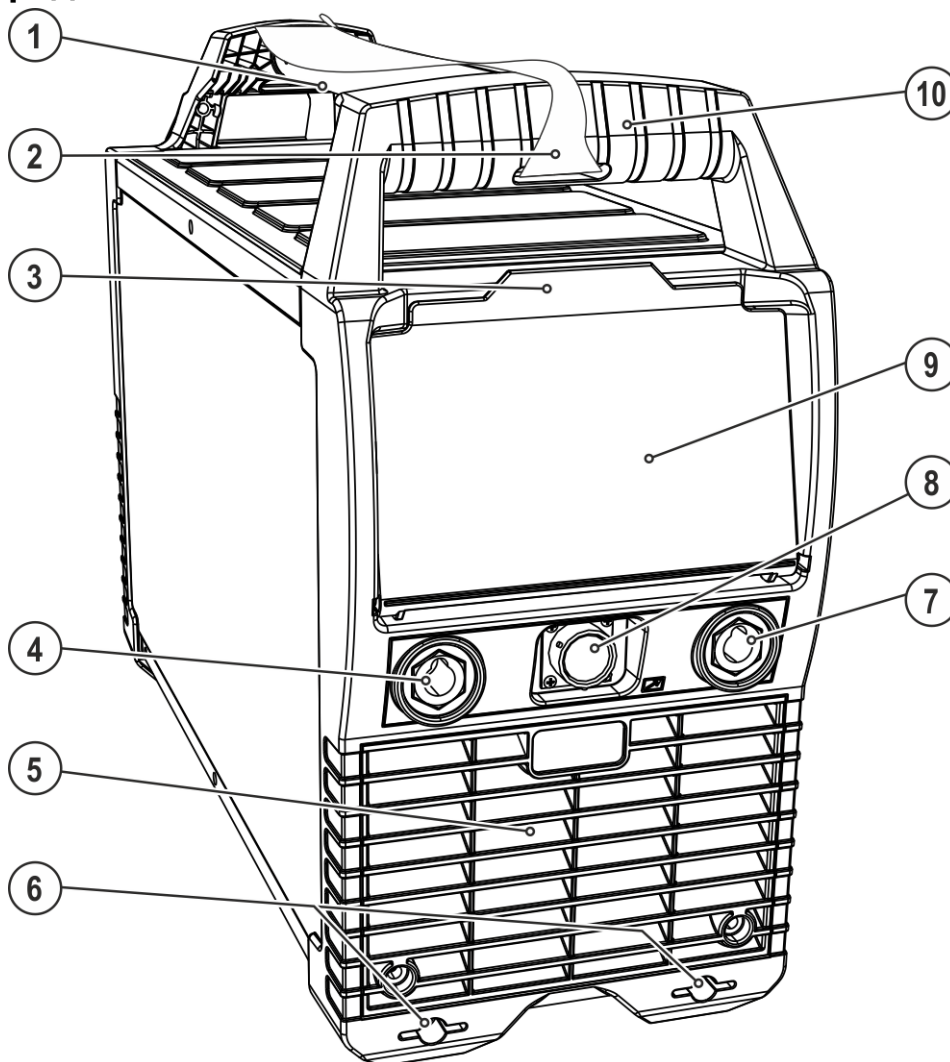


Рисунок 4-1

Поз.	Символ	Описание
1		<b>Ручка-труба для транспортировки</b>
2		<b>Транспортировочный ремень &gt; см. главу 5.1.4</b>
3		<b>Предохранительный клапан</b>
4		<b>Гнездо подключения, сварочный ток (заготовка)</b> Полярность сварочного тока (+/-) можно переключить при помощи кнопки переключения полярности (функция недоступна при использовании метода сварки TIG). После переключения над соответствующим гнездом выхода сварочного тока загорается сигнальная лампочка. Способ подключения принадлежностей зависит от метода сварки, следует учитывать особенности подключения при использовании конкретного метода сварки. > см. главу 5.
5		<b>Впускное отверстие для охлаждающего воздуха</b> Грязеулавливающий фильтр устанавливается в качестве опции
6		<b>Ножки аппарата</b>

Поз.	Символ	Описание
7		<b>Гнездо подключения, сварочный ток (электрододержатель)</b> Полярность сварочного тока (+/-) можно переключить при помощи кнопки переключения полярности (функция недоступна при использовании метода сварки TIG). После переключения над соответствующим гнездом выхода сварочного тока загорается сигнальная лампочка. Способ подключения принадлежностей зависит от метода сварки, следует учитывать особенности подключения при использовании конкретного метода сварки. > см. главу 5.
8		<b>Гнездо подключения, 19-контактное</b> Кабель управления дистанционного регулятора или устройства подачи проволоки
9		<b>Защитная крышка, устройство управления аппаратом &gt; см. главу 4.3</b>
10		<b>Ручка для транспортировки</b>

## 4.2 Вид сзади

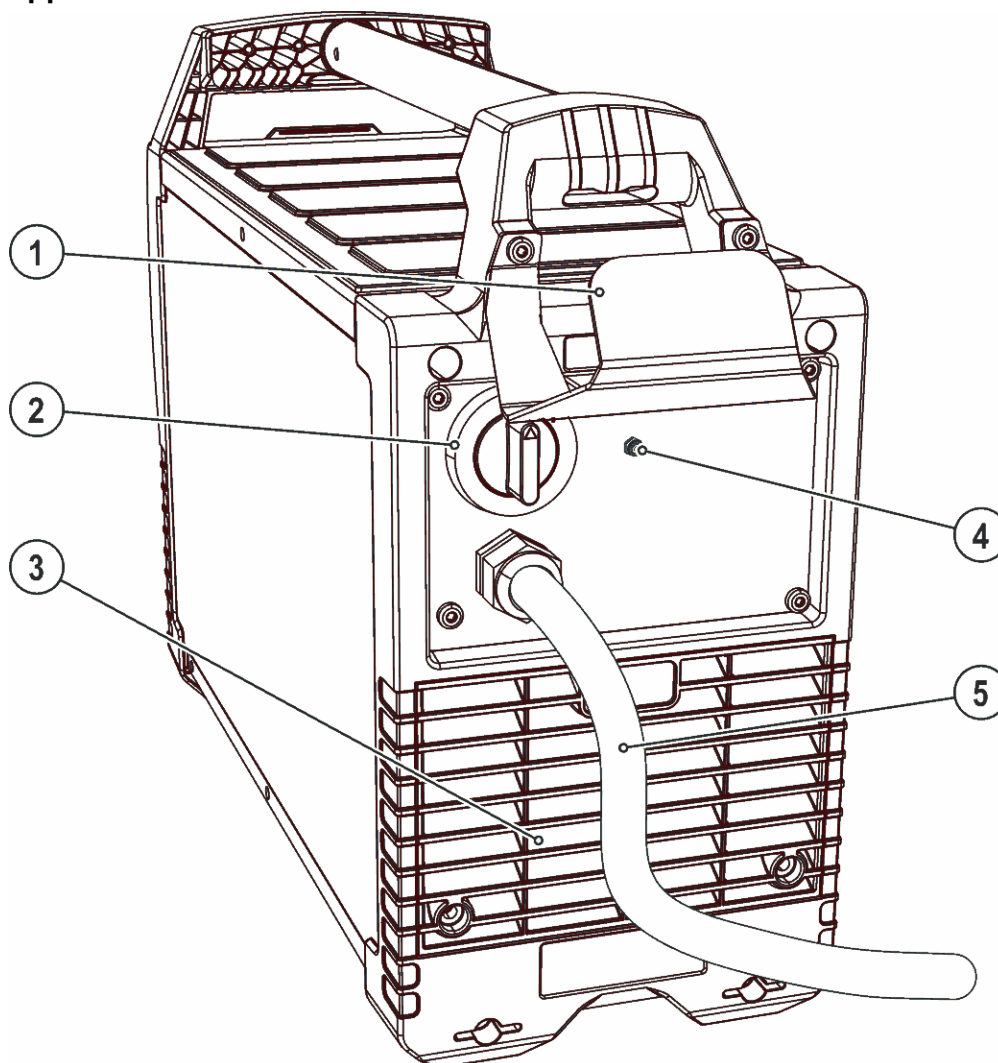


Рисунок 4-2

Поз.	Символ	Описание
1		<b>Держатель кабеля</b>
2		<b>Главный выключатель, включение/выключение сварочного аппарата</b>
3		<b>Выпускное отверстие для охлаждающего воздуха</b>



Поз.	Символ	Описание
4		<b>Кнопка, Предохранитель-автомат</b> Блокировка двигателя устройства подачи проволоки Выключить блокировку повторным нажатием кнопки
5		Сетевой кабель > см. главу 5.1.9

## 4.3 Устройство управления – элементы управления

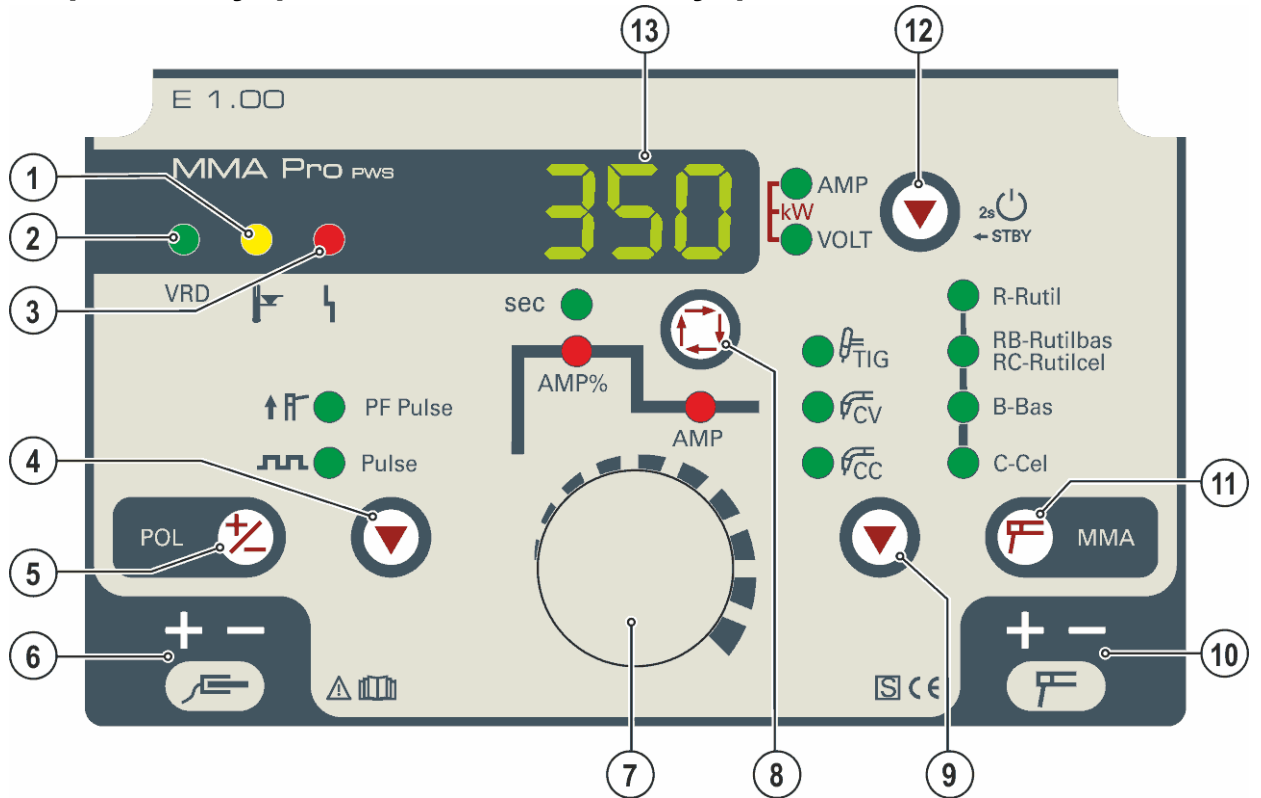


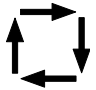







Рисунок 4-3

Поз.	Символ	Описание
1		<b>Сигнальная лампочка Перегрев</b> При перегреве срабатывает термореле силового блока и загорается контрольный индикатор перегрева. После охлаждения можно продолжать сварку без принятия каких-либо дополнительных мер.
2	VRD	<b>Сигнальная лампочка устройства понижения напряжения (VRD)</b> Сигнальная лампочка VRD горит, когда устройство понижения напряжения работает исправно и выходное напряжение уменьшается до значений, установленных используемым стандартом (см. > см. главу 5.8). Устройство понижения напряжения активно только в вариантах аппаратов с приставкой (VRD).
3		<b>Сигнальная лампочка «Общая неисправность»</b> Сообщения о неисправностях > см. главу 7
4		<b>Кнопочный переключатель «Импульсы»</b> ↑ ▬ ----- Импульсы PF (MMA) ▬ ▬ ----- Импульсы (MMA/TIG)
5		<b>Кнопка переключения полярности сварочного тока (переключение полюсов)</b> При помощи данной кнопки можно переключить полярность сварочного тока на гнезда выхода. Сигнальные лампочки указывают на полярность на гнездах выхода сварочного тока.

Поз.	Символ	Описание
6		<b>Сигнальная лампочка для указания полярности сварочного тока</b> Сигнальная лампочка указывает на выбранную полярность гнезда выхода сварочного тока, над которым она расположена. При помощи кнопки переключения полярности можно переключить полярность сварочного тока на гнездах выхода.
7		<b>Ручка Настройка параметров сварки</b> Настройка сварочного тока, а также других сварочных параметров и значений.
8		<b>Кнопка Выбор параметров сварки</b> С помощью этой кнопки осуществляется выбор параметров сварки в зависимости от выбранного метода сварки и рабочего режима.
9		<b>Кнопка «Выбор метода сварки»</b> TIG ----- Сварка TIG CV ----- Сварка MIG/MAG с использованием характеристики стабильного напряжения Стандартная сварочная характеристика "CV constant voltage" практически для всех процессов MIG/MAG CC ----- Сварка MIG/MAG с использованием характеристики стабильного тока Использование специальной проволоки (порошковой проволоки), сварка которой согласно данным производителя должна осуществляться в условиях стабильного тока "CC constant current"
10		<b>Сигнальная лампочка для указания полярности сварочного тока</b> Сигнальная лампочка указывает на выбранную полярность гнезда выхода сварочного тока, над которым она расположена. При помощи кнопки переключения полярности можно переключить полярность сварочного тока на гнездах выхода.
11		<b>Кнопочный переключатель «Выбор метода сварки/характеристика сварки MMA»</b> Выбор метода сварки MMA и выбор типа электрода R ----- Электрод с рутиловым покрытием RB / RC Электрод с рутиловым основным/рутил-целлюлозным покрытием B ----- Электрод с основным покрытием C ----- Электрод с целлюлозным покрытием
12		<b>Кнопочный переключатель «Переключение режимов индикации/энергосбережения»</b> AMP ----- Индикация сварочного тока VOLT --- Индикация сварочного напряжения kW ----- Индикация мощности сварки (обе сигнальные лампочки горят) STBY --- Через 2 секунды после нажатия аппарат переходит в энергосберегающий режим. Для повторной активации достаточно нажать любой орган управления.
13		<b>Индикатор параметров сварки (трехсегментный)</b> Индикация параметров сварки и их значений > см. главу 5.2

## 5 Конструкция и функционирование

### ⚠ ВНИМАНИЕ



**Опасность травмирования в результате поражения электрическим током! Прикосновение к токоведущим деталям, например, к гнездам сварочного тока, может быть опасно для жизни!**

- Соблюдать указания по технике безопасности на первых страницах инструкции по эксплуатации!
- Ввод в эксплуатацию должен выполняться исключительно лицами, обладающими соответствующими знаниями в области обращения с электродуговыми сварочными аппаратами!
- Соединительные или сварочные кабели (например, от держателей электродов, сварочных горелок, кабеля массы, интерфейсов) подключать только при выключенном аппарате!

### 5.1 Транспортировка и установка


### ⚠ ВНИМАНИЕ




**Опасность несчастного случая при неправильной транспортировке аппаратов, непригодных для перемещения с помощью крана!**

**Перемещение аппарата с помощью крана и его подвешивание запрещено! Аппарат может упасть и нанести травмы людям! Ручки, ремни и держатели подходят только для ручной транспортировки!**

- Аппарат непригоден для перемещения с помощью крана и подвешивания!

 **Изучите документацию на все компоненты системы и принадлежности и придерживайтесь приведенных в ней указаний!**

#### 5.1.1 Условия окружающей среды

 **Аппарат должен устанавливаться только на подходящем, ровном основании с достаточной несущей способностью (также вне помещений при классе защиты IP 34s)!**

- Обеспечить устойчивые к скольжению, ровные полы и надлежащее освещение рабочего места.
- Всегда должна быть обеспечена безопасная эксплуатация аппарата.

 **Необычно большие количества пыли, кислот, агрессивных газов или веществ могут повредить аппарат.**

- Избегать образования большого количества дыма, паров, масляного тумана и пыли от шлифовальных работ!
- Избегать окружающего воздуха, содержащего соли (морского воздуха).

##### 5.1.1.1 Эксплуатация

**Диапазон температур окружающего воздуха**

- от -25 °C до +40 °C

**Максимальная влажность воздуха**

- до 50 % при 40 °C
- до 90 % при 20 °C

##### 5.1.1.2 Транспортировка и хранение

**Хранение в закрытом помещении, диапазон температур окружающего воздуха**

- от -30 °C до +70 °C

**Максимальная влажность воздуха**

- до 90 % при 20 °C

## 5.1.2 Охлаждение аппарата

- Недостаточная вентиляция ведет к снижению мощности и повреждению аппарата.
- Соблюдать условия окружающей среды!
  - Поддерживать проходимость впускного и выпускного отверстий для охлаждающего воздуха!
  - Выдерживать минимальное расстояние до препятствий, равное 0,5 м!

## 5.1.3 Обратный кабель, общее

### ОСТОРОЖНО



Опасность получения ожогов вследствие неправильного подключения кабеля сварочного тока!

Если штекеры сварочного тока не зафиксированы (в разъемах на аппарате) или на зажиме массы имеются загрязнения (краска, ржавчина), эти соединительные элементы и кабели могут нагреваться и в случае контакта с ними вызвать ожоги!

- Ежедневно проверяйте надежность подключения кабелей сварочного тока и при необходимости фиксируйте их, повернув по часовой стрелке.
- Тщательно очищайте и надежно закрепляйте зажим массы! Элементы свариваемой конструкции не должны использоваться в качестве обратного сварочного провода!

## 5.1.4 Настройка длины транспортировочного ремня

- В качестве примера для настройки на рисунке показано удлинение ремня. Для укорачивания петли ремня необходимо затянуть в противоположном направлении.

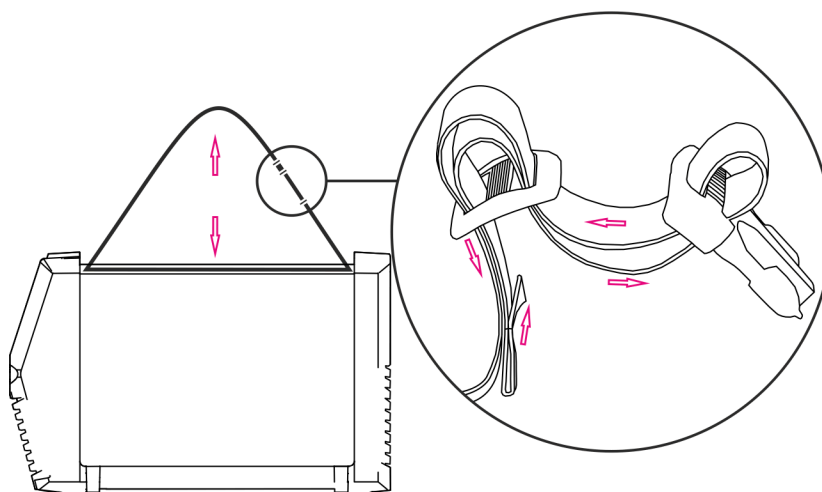


Рисунок 5-1

## 5.1.5 Ремень для кабеля

Аппарат поставляется с ремнем для кабеля на корпусе для удобной и аккуратной транспортировки, например, кабеля массы сварочной горелки, электроддержателя и т. п. На следующем рисунке показан застегнутый ремень и пример крепления принадлежностей с его помощью. Ремень нельзя использовать для транспортировки самого аппарата!

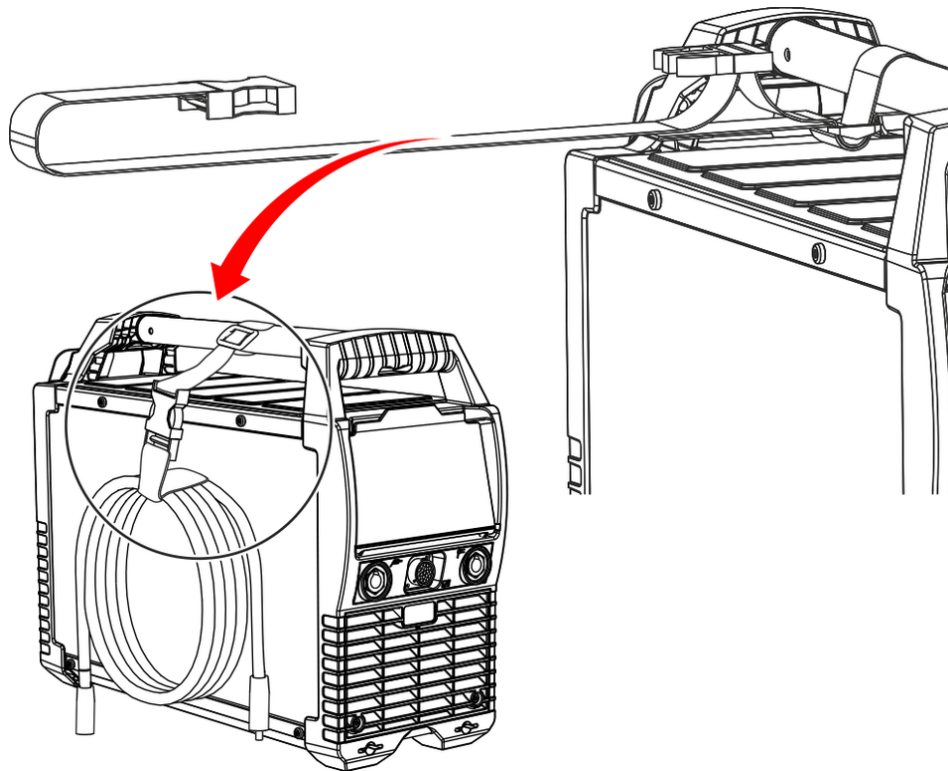


Рисунок 5-2

### 5.1.6 Держатель для кабеля

В комплекте с аппаратом поставляется держатель для кабеля с крепежным материалом. На этот держатель можно намотать сетевой кабель для его удобной транспортировки. Держатель для кабеля монтировать, как показано на рисунке.

#### 5.1.6.1 Демонтаж/монтаж

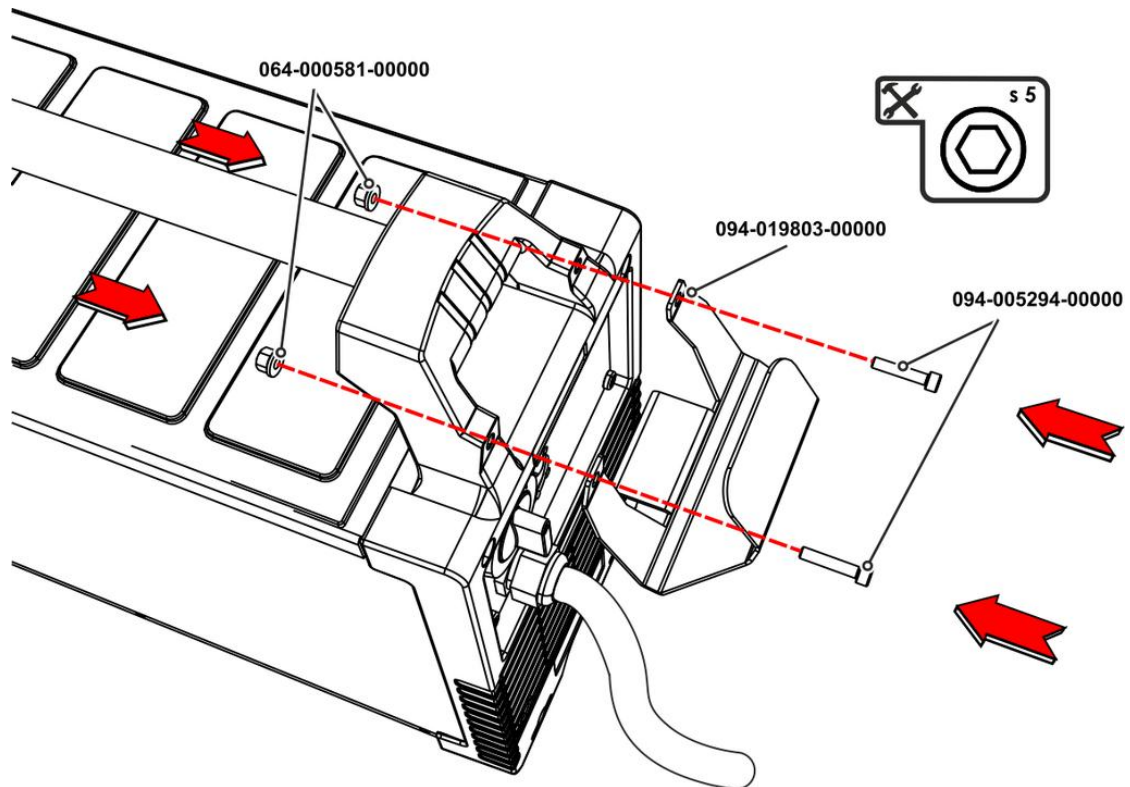


Рисунок 5-3

## 5.1.6.2 Применение

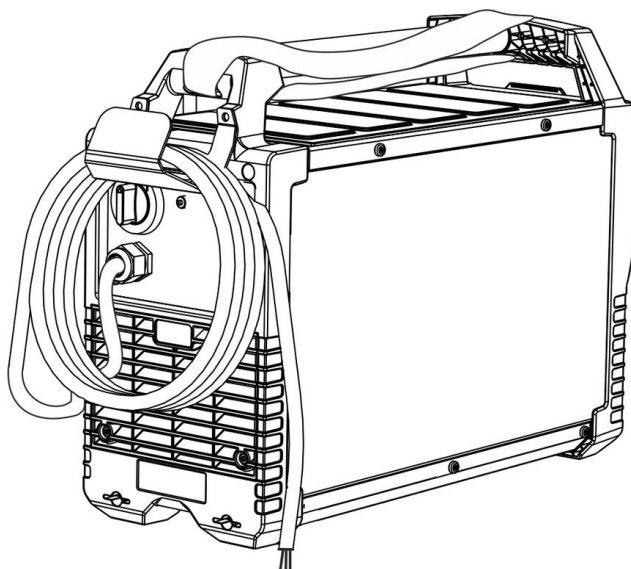


Рисунок 5-4

## 5.1.7 Защитная крышка, устройство управления аппаратом

### 5.1.7.1 Демонтаж/монтаж

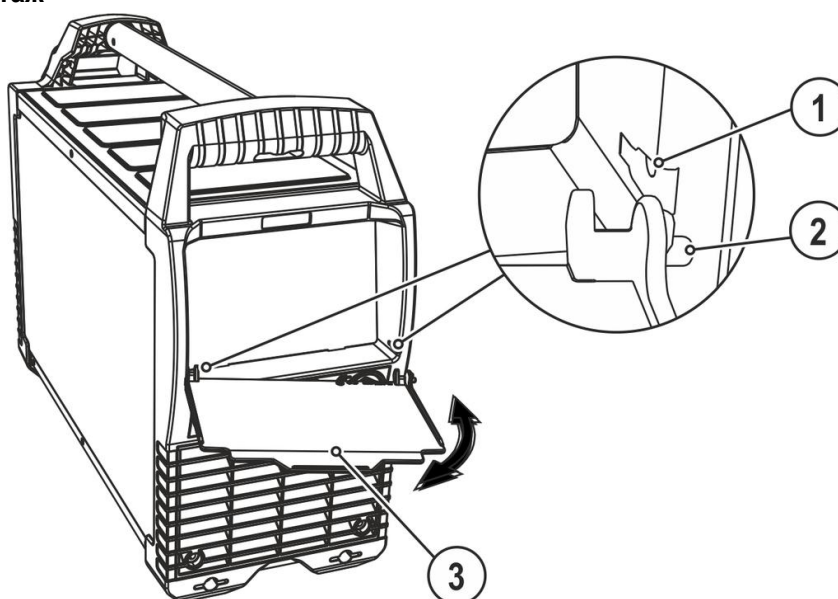


Рисунок 5-5

Поз.	Символ	Описание
1		Приемное отверстие для крепежной втулки
2		Крепежная втулка, защитная крышка
3		Предохранительный клапан

- Вытянуть защитную крышку, слегка нажав на нее сбоку и потянув наружу. Чтобы установить крышку, следует вставить ее на место до защелкивания фиксаторов.

### 5.1.8 Указания по прокладке кабелей сварочного тока

- Неправильно проложенные кабели сварочного тока могут привести к нарушению (мерцанию) сварочной дуги!

Проложить кабель массы и пакет шлангов от источников тока без ВЧ-устройства зажигания (MIG/MAG) параллельно, на максимальную длину и как можно ближе друг к другу.

Прокладывать кабель массы и пакет шлангов источников тока с ВЧ-устройством зажигания (TIG) на максимальную длину, параллельно, на расстоянии прим. 20 см друг от друга, чтобы избежать ВЧ-пробоев.

Соблюдать расстояние не менее 20 см к кабелям других источников тока, чтобы избежать их нежелательных воздействий друг на друга.

Длина кабелей ни в коем случае не должна быть больше предписанной. Для оптимальных результатов сварки не более 30 м. (кабель массы + промежуточный пакет шлангов + кабель горелки).

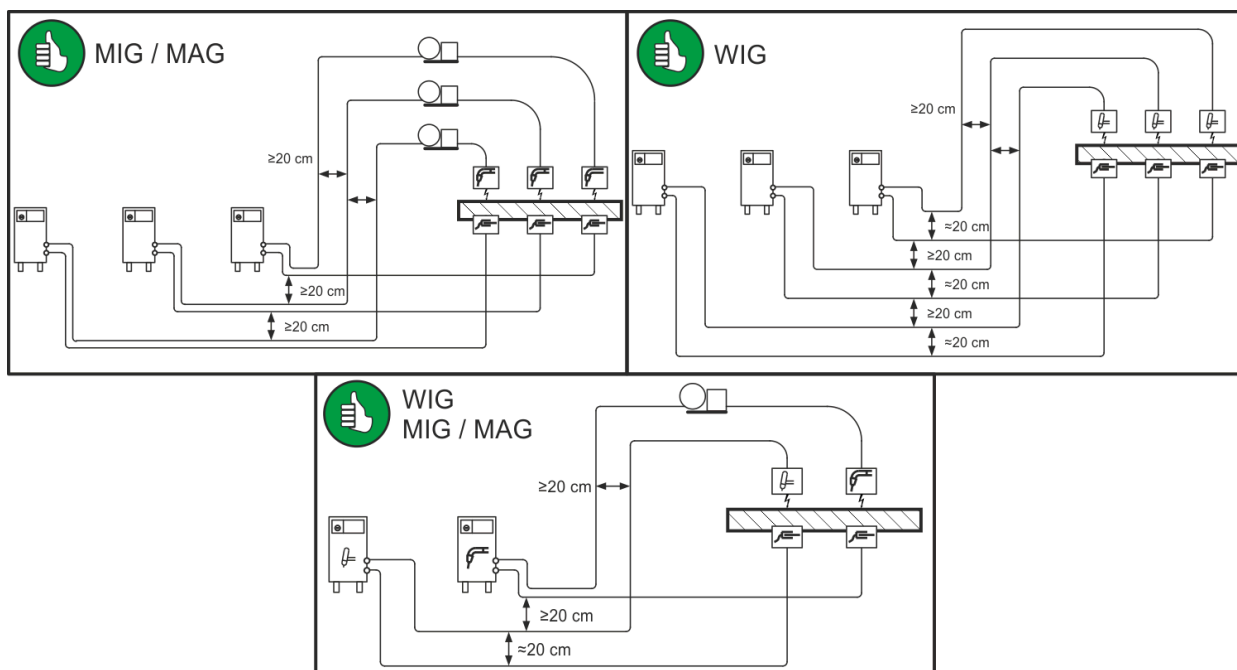


Рисунок 5-6

- Для каждого сварочного аппарата использовать кабель массы из его комплекта поставки!

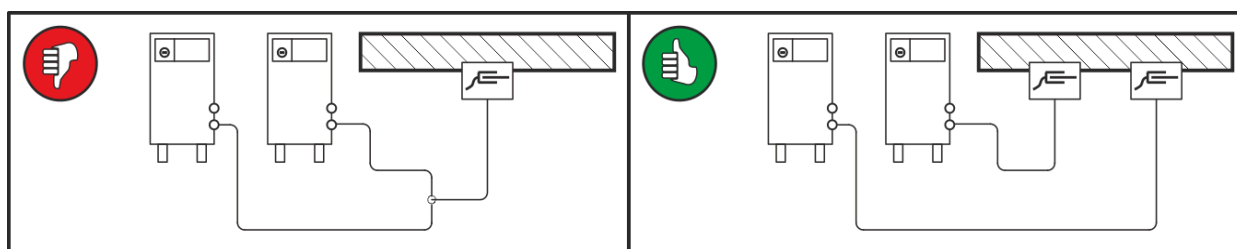


Рисунок 5-7

- Кабели сварочного тока, пакеты шлангов горелок и промежуточные пакеты шлангов полностью смотать. Избегать образования петель!
- Длина кабелей ни в коем случае не должна быть больше предписанной.
- Если кабель слишком длинный, его следует укладывать волнообразно.

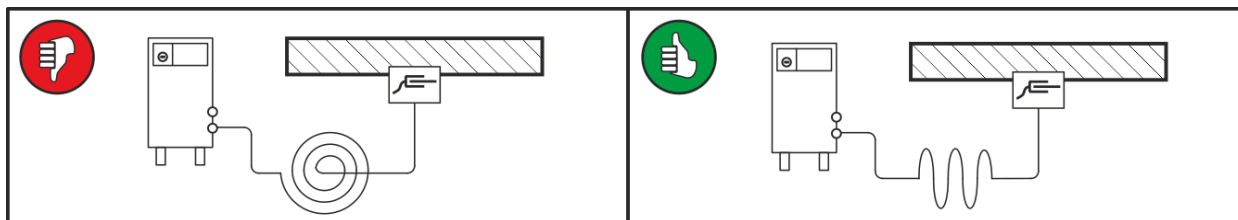


Рисунок 5-8

## 5.1.8.1 Блуждающие сварочные токи

### ⚠ ВНИМАНИЕ



**Опасность поражения блуждающими сварочными токами!**

**Блуждающие сварочные токи могут привести к разрушению защитных проводов, повреждению аппаратов и электроприборов, перегреву компонентов и возникновению пожара.**

- Регулярно проверяйте надежность и правильность подключения всех кабелей сварочного тока.
- При установке, фиксации или подвешивании токопроводящих компонентов источника тока (корпус, каретка, каркас для перемещения краном) должна быть обеспечена их электрическая изоляция!
- Не кладите другие электроприборы, например перфораторы, угловые шлифмашины и т. п., на источник тока, каретку и каркас для перемещения краном, не изолировав их!
- Когда сварочная горелка и электрододержатель не используются, кладите их на изолирующую подкладку!

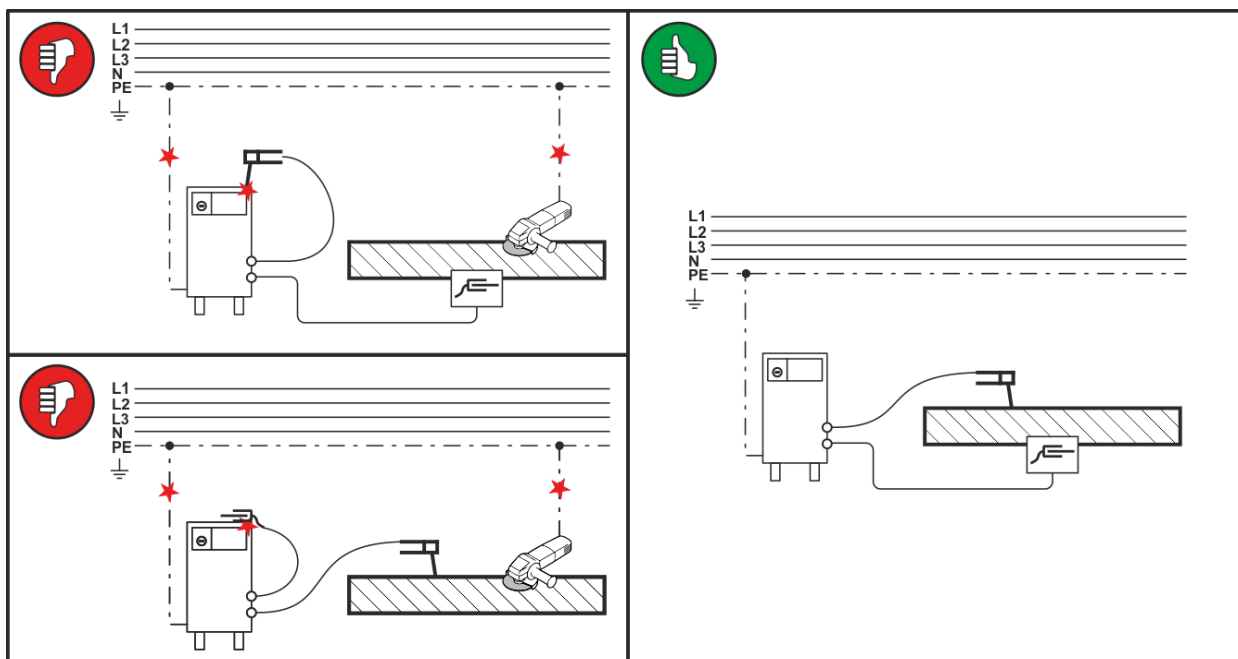


Рисунок 5-9



### 5.1.9 Подключение к электросети

#### ⚠ ОПАСНОСТЬ



**Опасность при ненадлежащем подключении к электросети!**

**Ненадлежащее подключение к электросети может привести к телесным повреждениям или материальному ущербу!**

- Подключать аппарат только к розетке с защитным проводом, подсоединенным согласно предписаниям.
- Сетевое напряжение, указанное в табличке с паспортными данными, должно соответствовать напряжению питания.
- При необходимости подсоединения новой сетевой вилки установку должен выполнять только специалист-электротехник в соответствии с национальными законами или предписаниями!
- Специалист-электротехник должен регулярно проверять сетевую вилку, розетку и линию питания!
- Во время работы от генератора его следует заземлить в соответствии с указаниями в руководстве по его эксплуатации. Созданная сеть должна быть предназначена для эксплуатации аппаратов с классом защиты I.

#### 5.1.9.1 Форма сети



**Аппарат можно подключать либо**

- **к трехфазной 4-проводной системе с заземленным нулевым проводом, либо**
- **к трехфазной 3-проводной системе с заземлением в любой точке, например, с заземленным внешним проводом, и эксплуатировать с этими системами.**

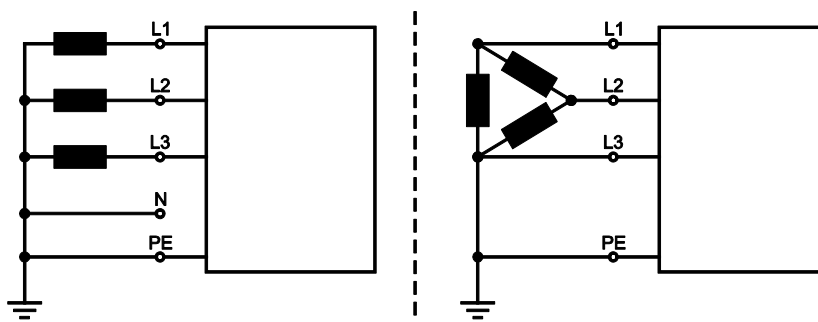


Рисунок 5-10

#### Этикетка

Гв.	Обозначение	Расцветка кабеля
L1	Внешний провод 1	красный
L2	Внешний провод 2	черный
L3	Внешний провод 3	серый
N	Нулевой провод	синий
PE	Защитный провод	желто-зеленый

- Вставить вилку отключенного устройства в соответствующую розетку.

## 5.2 Индикация параметров сварки

Все важные параметры сварки и их значения отображаются в зависимости от выбранного метода сварки и его функций. Кроме того, одновременно отображаются параметр ампертага и номера ошибок. Обозначения к отображаемым параметрам и их значения приведены в соответствующей главе о принципах работы.

В поле индикатора находится кнопочный переключатель «Фактические режимы индикации/энергосбережения». При каждом нажатии кнопочного переключателя на индикаторе по-очередно отображаются задерживаемые параметры.

Эти параметры в зависимости от метода сварки отображаются как заданные значения (перед сваркой), фактические значения (во время сварки) или заготовленные значения (после сварки).

**Сварка стержневыми электродами, сварка TIG и сварка MIG/MAG постоянным током (CC):**

	Заданные значения	Фактические значения	Запомненные значения (5 с)
Сварочный ток (AMP)	<input checked="" type="checkbox"/>	<input type="checkbox"/> / <input checked="" type="checkbox"/> <sup>[1]</sup>	<input type="checkbox"/> / <input checked="" type="checkbox"/> <sup>[1]</sup>
Сварочное напряжение (VOLT)	<input type="checkbox"/>	<input checked="" type="checkbox"/>	<input checked="" type="checkbox"/>
Мощность сварки (kW)	<input type="checkbox"/>	<input checked="" type="checkbox"/>	<input checked="" type="checkbox"/>
Напряжение холостого хода	<input checked="" type="checkbox"/>	<input type="checkbox"/>	<input type="checkbox"/>

При вращении ручки настройки параметров сварки индикатор автоматически переключается в режим отображения сварочного тока

### Сварка MIG/MAG постоянным напряжением (CV):

	Заданные значения	Фактические значения	Запомненные значения (5 с)
Сварочный ток (AMP)	<input checked="" type="checkbox"/>	<input checked="" type="checkbox"/>	<input checked="" type="checkbox"/>
Сварочное напряжение (VOLT)	<input checked="" type="checkbox"/>	<input checked="" type="checkbox"/>	<input checked="" type="checkbox"/>
Мощность сварки (kW)	<input checked="" type="checkbox"/>	<input checked="" type="checkbox"/>	<input checked="" type="checkbox"/>

При вращении ручки настройки параметров сварки индикатор автоматически переключается в режим отображения сварочного напряжения

<sup>[1]</sup> настраивается по выбору пользователя – > см. главу 5.11

## 5.3 Ручная сварка стержневыми электродами

### ⚠ ОСТОРОЖНО



**Опасность сдавливания и ожога!**

При удалении отработавших или вставке новых электродов:

- Выключите аппарат с помощью главного выключателя;
- Наденьте специальные защитные перчатки;
- Пользуйтесь щипцами с изолированными ручками для удаления отработавших электродов или для перемещения свариваемого изделия и
- Электрододержатель следует всегда откладывать на изолирующую подкладку!

### 5.3.1 Подключение электрододержателя и кабеля массы

Светящиеся лампочки над гнездами выхода сварочного тока показывают полярность сварочного тока (+/-) в зависимости от выбранного типа электрода на панели управления аппаратом

С помощью кнопки переключения полярности сварочного тока (оверна полюсы) полярность сварочного тока (+/-) можно менять без переноса кабеля электрододержателя или кабеля массы на другую клемму > см. главу 5.7. Переключение также можно осуществлять с помощью соответствующего дистанционного регулятора (PWS).

Омену полярности невозможно выполнить во время процесса сварки!

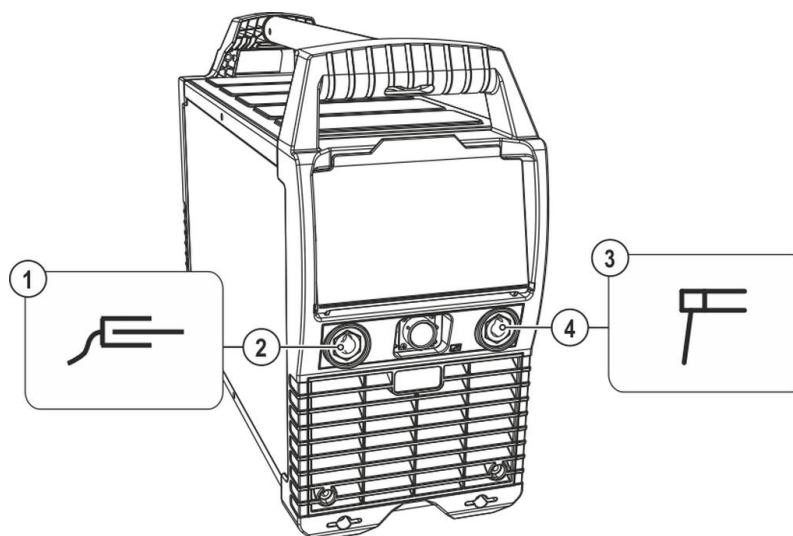


Рисунок 5-11

Поз.	Символ	Описание
1		Заготовка
2		Гнездо подключения, сварочный ток (заготовка)
3		Электрододержатель
4		Гнездо подключения, сварочный ток (электрододержатель)

- Вставить штекер кабеля массы в гнездо сварочного тока „“ и закрепить поворотом вправо.
- Вставить штекер кабеля электрододержателя в гнездо сварочного тока „“ и закрепить поворотом вправо.

При выборе полярности руководствуйтесь указаниями фирмы-изготовителя электродов, приведенными на упаковке электродов.

### 5.3.2 Выбор заданий на сварку

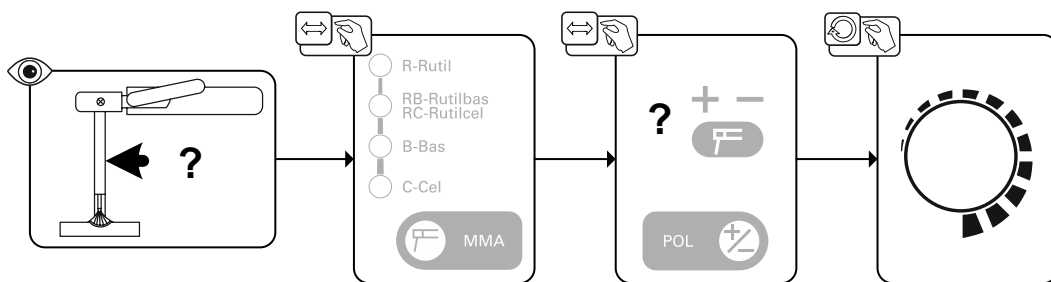
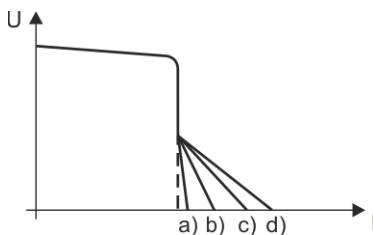


Рисунок 5-12

#### 5.3.2.1 Arcforce (кривые сварки)

В процессе сварки, форсаж дуги с помощью повышенный тока предотвращает пригорание электрода в сварочной ванне. Это облегчает прежде всего сварку с помощью крупнокапельных типов электродов при низкой силе тока и короткой дуге.

#### Сопоставление типов электродов



Поз.	Тип электрода	с рутитовым покрытием
a)	R	с рутитовым покрытием
б)	RB/RC	с рутитовым основным рутит-целлюлозным покрытием
в)	B	с основным покрытием
г)	C	с целлюлозным покрытием

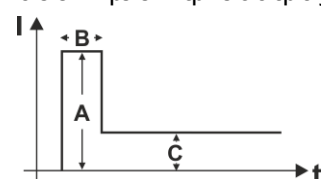
Рисунок 5-13

Доступные для выбора электродные характеристики, сохраненные в устройстве управления аппаратом, являются ориентировочными значениями. Каждую характеристику можно откорректировать в зависимости от типа используемого электрода и его сварочных свойств. > см. главу 5.3.6.

### 5.3.3 Автоматическое устройство «Горячий старт»

Функция горячего старта улучшает характеристики зажигания сварочной дуги

После прикосновения стержневого электрода к заготовке зажигание дуги осуществляется при повышенном токе горячего старта, который по истечении времени горячего старта уменьшается до заданного уровня основного тока



- A = Ток горячего старта
- B = Время горячего старта
- C = Основной ток
- I = Ток
- t = Время

Рисунок 5-14

## 5.3.3.1 Время горячего старта

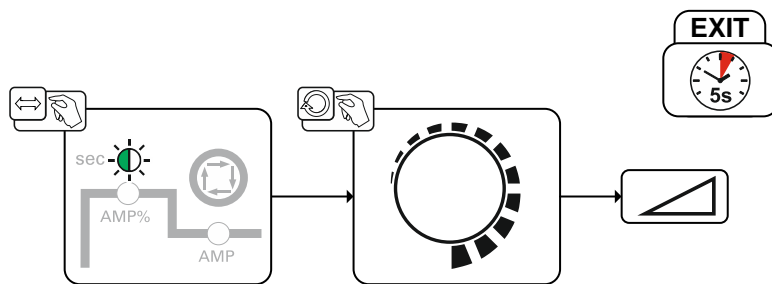


Рисунок 5-15

## 5.3.3.2 Ток горячего старта

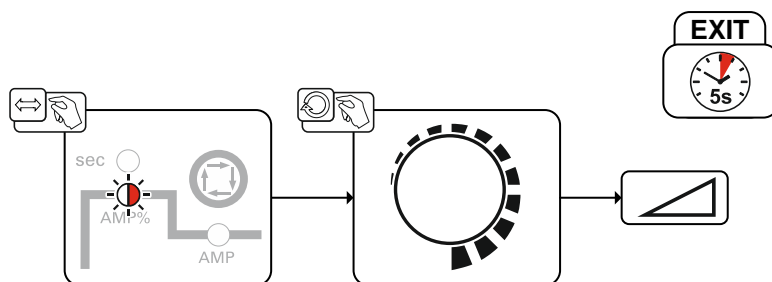
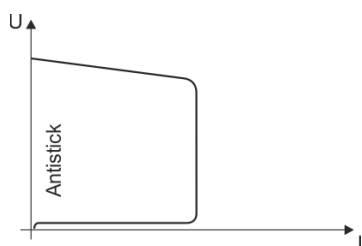


Рисунок 5-16

## 5.3.4 Устройство Antistick



**Устройство Antistick предотвращает прокаливание электрода.**

Если, несмотря на наличие устройства форсажа дуги Arcforcing, электрод пригорает к изделию, аппарат автоматически, в течение примерно 1 сек, переключается на минимальный ток, чтобы не допустить прокаливания электрода. Необходимо проверить и откорректировать настроенное значение сварочного тока!

Рисунок 5-17

## 5.3.5 Импульсная сварка со средним значением тока

При импульсной сварке с использованием среднего значения тока система автоматически выбирает одно из двух значений тока. В этом режиме пользователь задает среднее значение тока (AMP), ток импульса (Ipuls), баланс (bAL) и частоту (FrE). Данное среднее значение тока в амперах является основной характеристикой. Импульсный ток (Ipuls) задается в процентном отношении к среднему значению тока (AMP) с помощью параметра (iPL). Пользователю не нужно настраивать время паузы импульса (IPP). Это значение рассчитывается системой управления аппарата таким образом, чтобы среднее значение сварочного тока оставалось неизменным (AMP).

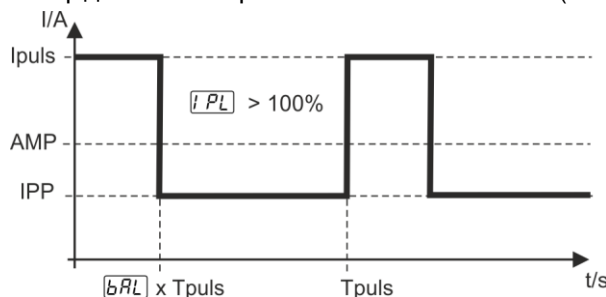


Рисунок 5-18

AMP = основной ток; например, 100 A

IPL = ток импульса = IP1 x AMP; например, 170 % x 100 A = 170 A

IPP = ток паузы импульса

Trpuls = длительность цикла импульса = 1/FrE; например 1/1 Гц = 1 с

bAL = баланс

Ток пик между импульсами (IPP) настраивать не нужно. Это значение рассчитывается системой управления аппарата таким образом, чтобы среднее значение сварочного тока всегда соответствовало предварительно выбранному значению основного тока.

 **Настройки параметров** > см. главу 5.3.6.

**Выбор**

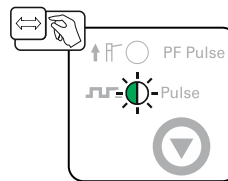


Рисунок 5-19

#### 5.3.5.1 Импульсная сварка со средним значением тока в положении снизу вверх (PF)

Этот импульсный режим разработан специально для сварки вертикальных швов (положение PF). Пользователь может при необходимости изменить предварительные настройки параметров сварки.

Параметр **[PPL]** определяет корректировку тока пика импульса **[PL]**

Параметр **[FPE]** определяет корректировку частоты **[FE]**

Параметр **[BRL]** определяет корректировку баланса **[RL]**

**Выбор**

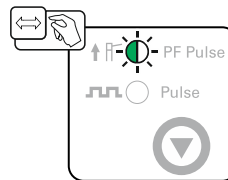


Рисунок 5-20

#### 5.3.6 Экспертное меню (ручная сварка)

Экспертное меню предоставляет доступ к настраиваемым параметрам, регулярная настройка которых не требуется. Количество отображаемых параметров можно ограничить путем отключения той или иной функции.

Детальные настройки значений параметров приведены в главе «Обзор параметров» > см. главу 10.1.

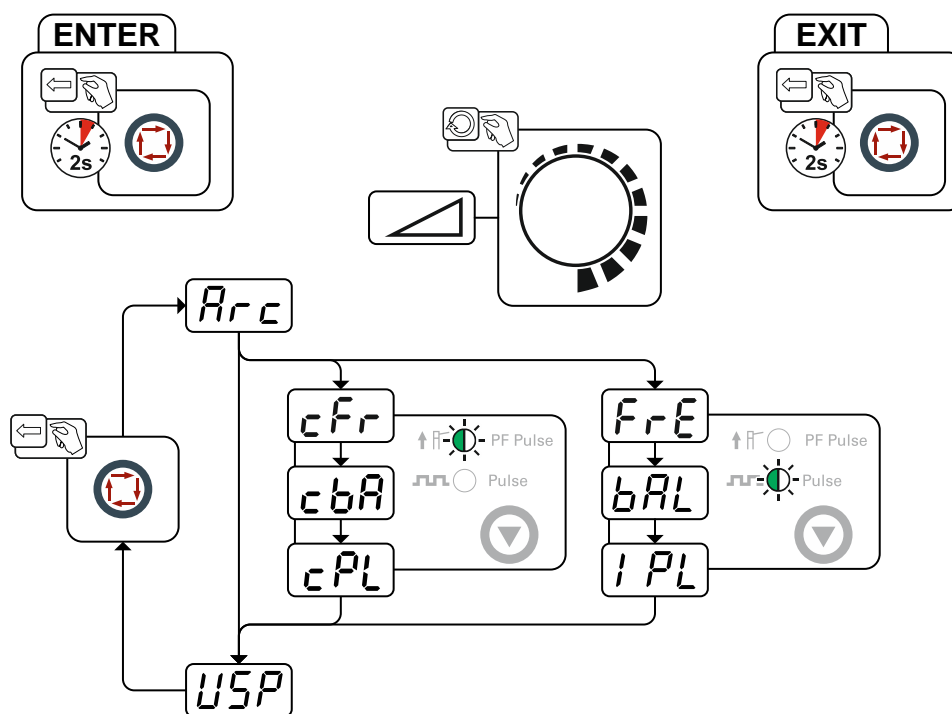



Рисунок 5-21

Индикация	Настройка/Выбор
<b>Arc</b>	<b>Корректировка Arcforce</b> <ul style="list-style-type: none"> <li>• Увеличение значения &gt; более жесткая дуга</li> <li>• Уменьшение значения &gt; более мягкая дуга</li> </ul>
<b>cFr</b>	<b>Корректировка частоты</b> Корректировка частоты для параметра PF Pulse в процентах
<b>сбА</b>	<b>Корректировка баланса</b> Корректировка баланса для параметра PF Pulse в процентах
<b>cPL</b>	<b>Корректировка импульсного тока</b> Корректировка импульсного тока для параметра PF Pulse в процентах
<b>FrE</b>	<b>Частота импульсов</b>
<b>бАЛ</b>	<b>Баланс импульса</b>
<b>I PL</b>	<b>Ток импульса &gt; см. главу 5.3.5</b>
<b>USP</b>	<b>Ограничение длины дуги &gt; см. главу 5.6</b> on ----- функция включена off ----- функция выключена

## 5.4 Сварка МИГ / МАГ

### 5.4.1 Подключение пакета промежуточных шлангов к источнику тока

-  **Кабель заземления промежуточного шланг-пакета для этой серии аппаратов не должен присоединяться к сварочному аппарату или механизму подачи проволоки! Удалить кабель заземления или поместить в шланг-пакет!**

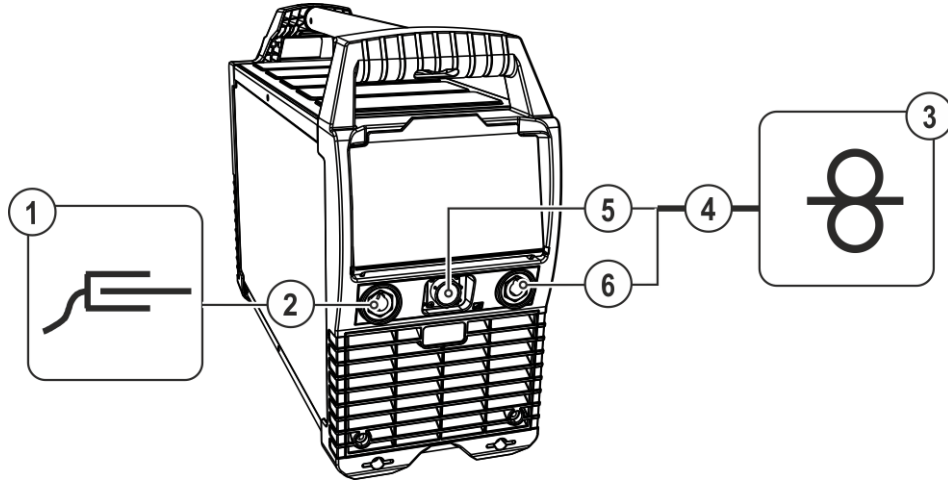





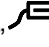
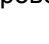



Рисунок 5-22

Поз.	Символ	Описание
1		Заготовка
2		Гнездо подключения, сварочный ток (заготовка)
3		Устройство подачи проволоки
4		Пакет промежуточных шлангов
5		Гнездо подключения, 19-контактное Кабель управления дистанционного регулятора или устройства подачи проволоки
6		Гнездо подключения, сварочный ток (электрододержатель) Гнездо подключения сварочного тока от устройства подачи проволоки

- Вставить штекер кабеля массы в гнездо сварочного тока „“ и закрепить поворотом вправо.
- Штекер кабеля цепи управления вставить в 19-контактную розетку и зафиксировать накидной гайкой (штекер можно вставить в розетку только в одном положении).
- Вставить штекер кабеля сварочного тока (устройство подачи проволоки) в гнездо подключения «» и зафиксировать его поворотом по часовой стрелке.

-  **Некоторые проволочные электроды (например, порошковая проволока с самозащитой) подаются для сварки с отрицательной полярностью. С помощью кнопки переключения полярности сварочного тока (переключение полюсов) можно менять полярность сварочного тока (+/-) без переноса кабелей сварочного тока на другую клемму. Сигнальные лампочки над гнездами выхода сварочного тока указывают на выбранную полярность (+/-).**

## 5.4.2 Подача защитного газа

- Установить баллон защитного газа в предусмотренное для этого крепление баллона.
- Зафиксировать баллон защитного газа страховочной цепью.

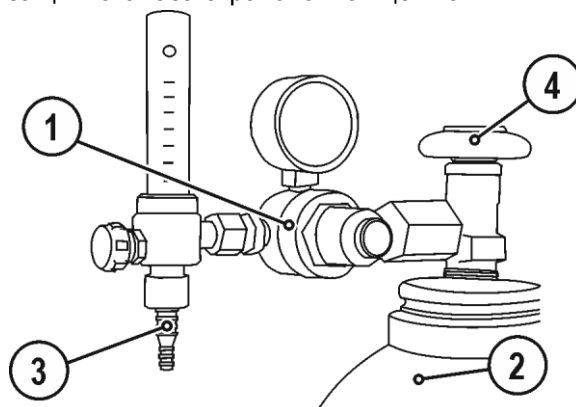


Рисунок 5-23

Поз.	Символ	Описание
1		Редуктор давления
2		Баллон с защитным газом
3		Выходной стороне редуктора
4		Клапан газового баллона

- Герметично привинтите редуктор на вентиль газового баллона.
- Присоединительный ниппель газового шланга (промежуточный пакет шлангов) привинтите на выходной стороне редуктора.

### 5.4.2.1 Тест газа — Настройка расхода защитного газа

Как очень низкое, так и очень высокое значение защитного газа может привести к потере воздуха в сварочном шве и, как следствие, к образованию пор. Настроить расход защитного газа в соответствии со сварочными заданиями.

Вид сварки	Рекомендуемый расход защитного газа
МАГ сварка	Диаметр проволоки x 11,5 = л/мин
Пайка МИГ	Диаметр проволоки x 11,5 = л/мин
Сварка МИГ (алюминий)	Диаметр проволоки x 13,5 = л/мин (100% аргон)

При использовании газовых смесей с высоким содержанием гелия количество газа должно быть более высоким.

При необходимости количество газа можно скорректировать на основе следующей таблицы.

Защитный газ	Коэффициент
75% Ar / 25% He	1,14
50% Ar / 50% He	1,35
25% Ar / 75% He	1,75
100% He	3,16

## 5.4.3 Сварка MIG/MAG с использованием характеристики стабильного напряжения (CV)

График для характеристики «CV constant voltage» графически для всех процессов MIG/MAG



### 5.4.3.1 Выбор заданий на сварку

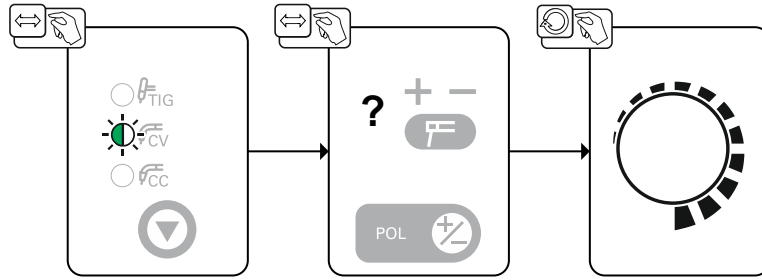


Рисунок 5-24

### 5.4.3.2 Экспертное меню

Экспертное меню предоставляет доступ к настраиваемым параметрам, регулярная настройка которых не требуется. Количество отображаемых параметров можно ограничить путем отключения той или иной функции.

Детальны настройки значений параметров приведены в главе «Свар параметров» > см. главу 10.1.

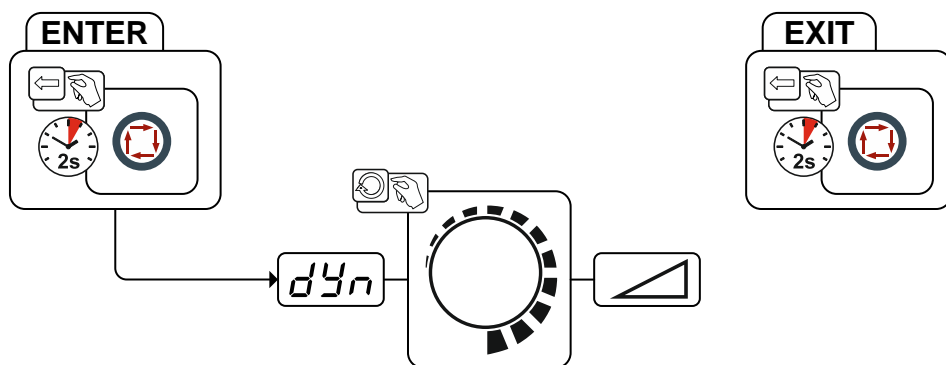


Рисунок 5-25

Индикация	Настройка/Выбор
	<b>Корректировка динамики</b> <ul style="list-style-type: none"> <li>• Увеличение значения &gt; более жесткая дуга</li> <li>• Уменьшение значения &gt; более мягкая дуга</li> </ul>

### 5.4.4 Сварка МИГ/MAG с использованием характеристики стабильного тока (CC)

Использование специальной проволоки (прожковой проволоки), сварка которой согласно данным производителя должна осуществляться в условиях стабильного тока "CC constant current"

#### 5.4.4.1 Выбор заданий на сварку

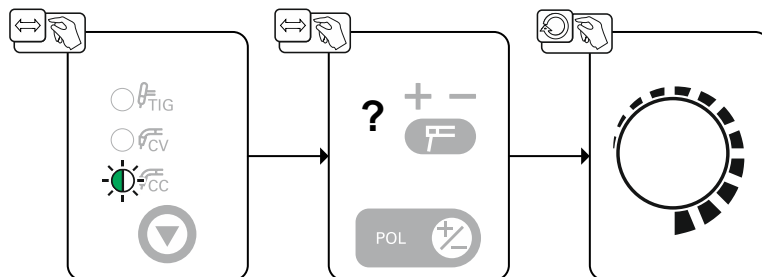


Рисунок 5-26

#### 5.4.4.2 Экспертное меню

Экспертное меню предоставляет доступ к настраиваемым параметрам, регулярная настройка которых не требуется. Количество отображаемых параметров можно ограничить путем отключения той или иной функции.

Детальны настройки значений параметров приведены в главе «Свар параметров» > см. главу 10.1.

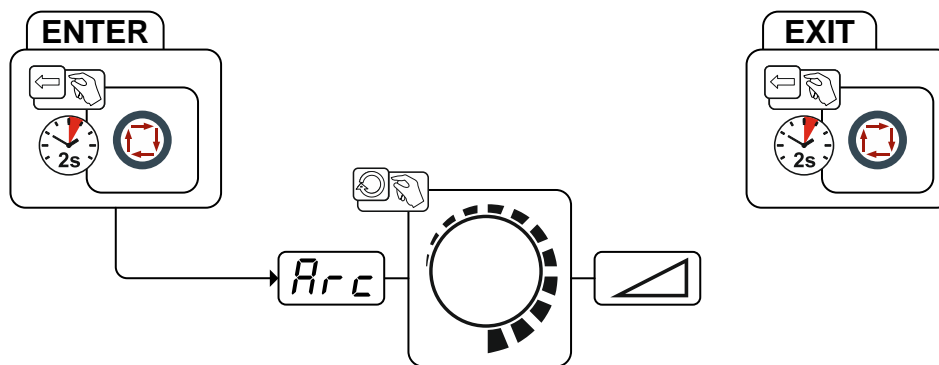


Рисунок 5-27

Индикация	Настройка/Выбор
<b>Arc</b>	<b>Корректировка Arcforce</b> <ul style="list-style-type: none"> <li>• Увеличение значения &gt; более жесткая дуга</li> <li>• Уменьшение значения &gt; более мягкая дуга</li> </ul>

**Arc**

**Корректировка Arcforce**

- Увеличение значения > более жесткая дуга
- Уменьшение значения > более мягкая дуга

## 5.4.5 Сварка MIG/MAG – voltage-sensing

Данный сварочный аппарат поддерживает устройства подачи проволоки с распознаванием напряжения (voltage-sensing). Питание на эти устройства подачи проволоки подается исключительно за счет сварочного напряжения. На устройстве подачи проволоки находится кабель, закрепленный на заготовке с целью обеспечения распознавания напряжения и подачи питания. Другие кабели управления не требуются. В активном состоянии источник тока подает стабильное напряжение питания, т. е. сварочное напряжение для устройства подачи проволоки.

Если к данному источнику тока подключается устройство подачи проволоки без кабеля управления или питания и выбирается одна из характеристик сварки MIG/MAG (CC/CV), на гнездах выхода сварочного тока возникает напряжение холостого хода, которое подается в качестве напряжения питания на устройство подачи проволоки.

### 5.4.5.1 Схема соединений

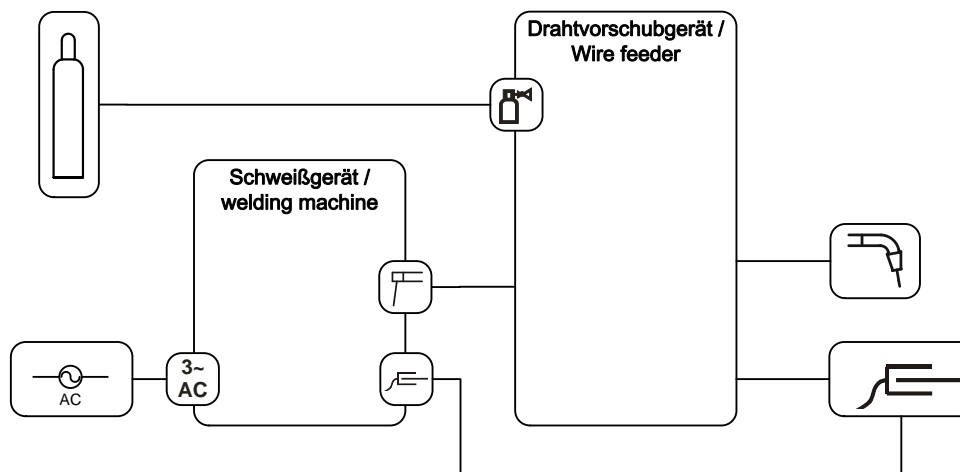


Рисунок 5-28

## 5.4.5.2 Экспликация

Символ	Описание
	Защитный газ
	Напряжение питания сварочного аппарата
	Сварочная горелка
	Заготовка
	Электрододержатель

## 5.4.5.3 Подсоединение питающих линий

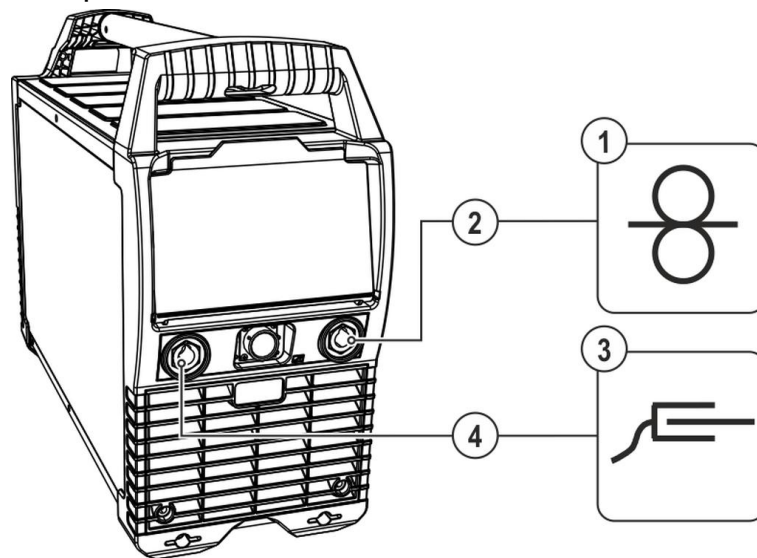


Рисунок 5-29

Поз.	Символ	Описание
1		Устройство подачи проволоки
2		Гнездо подключения, сварочный ток (электрододержатель) Гнездо подключения сварочного тока от устройства подачи проволоки
3		Заготовка
4		Гнездо подключения, сварочный ток (заготовка)

- Вставить штекер кабеля сварочного тока (устройство подачи проволоки) в гнездо подключения «» и зафиксировать его поворотом по часовой стрелке.
- Вставить штекер кабеля массы в гнездо сварочного тока «» и закрепить поворотом вправо.



**Некоторые проволочные электроды (например, порошковая проволока с самозащитой) подаются для сварки с отрицательной полярностью. С помощью кнопки переключения полярности сварочного тока (переключение полюсов) можно менять полярность сварочного тока (+/-) без переноса кабелей сварочного тока на другую клемму. Сигнальные лампочки над гнездами выхода сварочного тока указывают на выбранную полярность (+/-).**

## 5.5 Сварка ВИГ

### 5.5.1 Подача защитного газа

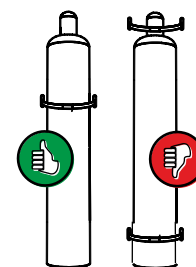
#### ⚠ ВНИМАНИЕ



Опасность травмирования вследствие неправильного обращения с баллонами защитного газа!

Неадекватное или недостаточно надежное крепление баллонов защитного газа может привести к тяжелым травмам!

- Установить баллон защитного газа в предусмотренные держатели и зафиксировать крепежными элементами (цепь/ремень)!
- Баллон защитного газа необходимо фиксировать в верхней части!
- Крепежные элементы должны тесно прилегать к баллону!



**Беспрепятственная подача защитного газа из баллона с защитным газом к сварочной горелке является основным условием для оптимальных результатов сварки. Кроме того, закупоренная система подачи защитного газа может привести к выходу из строя сварочной горелки!**

- Если соединительный штуцер защитного газа больше не используется, необходимо снова установить на него желтую защитную крышку!
- Все соединения в системе подачи защитного газа должны быть герметичными!

#### 5.5.1.1 Подача защитного газа

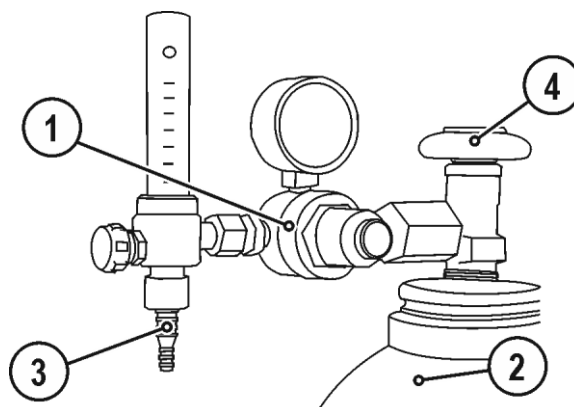


Рисунок 5-30

Поз.	Символ	Описание
1		Редуктор давления
2		Баллон с защитным газом
3		Выходной стороне редуктора
4		Клапан газового баллона

- Перед подключением редуктора к газовому баллону следует кратковременно открыть клапан баллона, чтобы выдуть возможные загрязнения.
- Герметично привинтите редуктор на вентиль газового баллона.
- Привинтите шланг подачи защитного газа сварочной горелки к стороне выхода редуктора давления.

#### 5.5.2 Подключение сварочной горелки ВИГ с перекидным газовым вентилем

Всегда следует использовать сварочную горелку, соответствующую задаче сварки (см. инструкцию эксплуатации горелки).

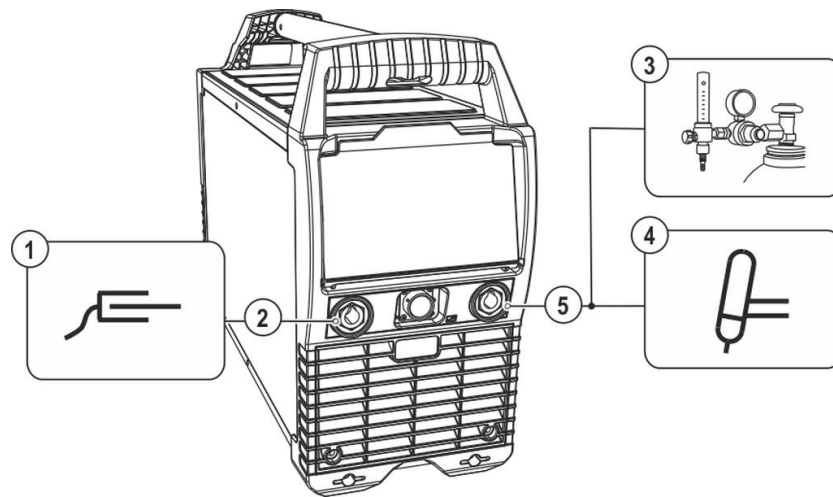


Рисунок 5-31

Поз.	Символ	Описание
1		Заготовка
2		Гнездо подключения, сварочный ток (заготовка)
3		Выходной стороне редуктора
4		Сварочная горелка
5		Гнездо подключения, сварочный ток (электрододержатель) Подключение кабеля сварочного тока к горелке для сварки TIG

- Вставить штекер кабеля массы в гнездо сварочного тока „“ и закрепить поворотом вправо.
- Вставить штекер сварочного тока сварочной горелки в гнездо подключения «» и зафиксировать поворотом по часовой стрелке.
- Привинтить шланг подачи защитного газа сварочной горелки к стороне выхода редуктора давления.
- Медленно открыть вентиль газового баллона.
- Открыть перекидной вентиль сварочной горелки.



**Если перекидной газовый вентиль открыт, из сварочной горелки непрерывно подается защитный газ (регулирование отдельным газовым вентилем не предусмотрено). Перекидной вентиль необходимо открывать перед каждым процессом сварки и закрывать после его завершения.**

- Установить необходимое значение количества защитного газа на редукторе.

Как очень низкое, так и очень высокое значение защитного газа может привести к попаданию воздуха в сварочную ванну и, как следствие, к образованию пор. Контроль расхода защитного газа в соответствии со сварочным заданием

Основное правило расчета расхода газа

Диаметр газового сопла в миллиметрах равен расходу газа в литрах в минуту.

Например: Если диаметр газового сопла равен 7 мм, то расход газа составляет 7 л/мин.

## 5.5.3 Выбор заданий на сварку

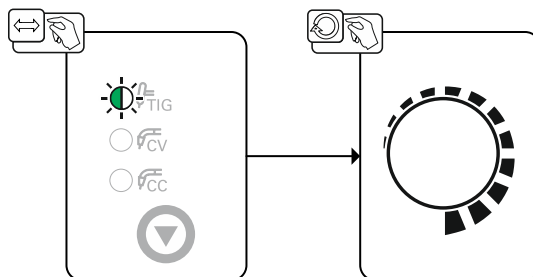


Рисунок 5-32

## 5.5.4 Зажигание дуги

### 5.5.4.1 Liftarc

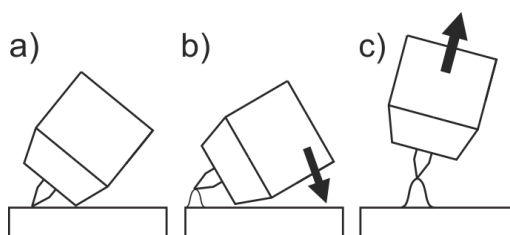


Рисунок 5-33

**Электрическая дуга зажигается при соприкосновении электрода с изделием:**

- Газовое сопло горелки и наконечник вольфрамового электрода необходимо осторожно установить на изделие (протекает ток контактного зажигания, независимо от настроенного значения основного тока).
- Горелку нагнуть через газовое сопло, пока между наконечником электрода и изделием не останется зазор 2-3 мм (загорается дуга, значение тока поднимается до настроенного значения основного тока).
- Поднять горелку и повернуть в нормальное положение.

**Закончить сварку: Отвести горелку от изделия, пока не потухнет дуга.**

## 5.5.5 Импульсная сварка со средним значением тока

При импульсной сварке с использованием среднего значения тока система по-прежнему выбирает одно из двух значений тока. В этом режиме пользователь задает среднее значение тока (AMP), ток импульса ( $I_{puls}$ ), баланс ( $bAL$ ) и частоту ( $fE$ ). Среднее значение тока в амперах является основной характеристикой. Импульсный ток ( $I_{puls}$ ) задается в процентном отношении к среднему значению тока (AMP) с помощью параметра  $IPL$ . Пользователю не нужно настраивать время паузы импульса (IPP). Это значение рассчитывается системой управления аппарата таким образом, чтобы среднее значение сварочного тока оставалось неизменным (AMP).

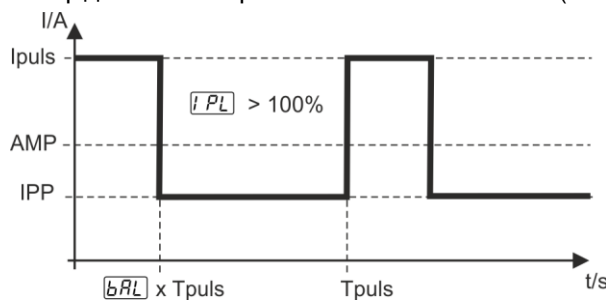


Рисунок 5-34

AMP = основной ток; например, 100 A

IPL = ток импульса =  $IP1 \times AMP$ ; например,  $170 \% \times 100 A = 170 A$

IPP = ток паузы импульса

$Tpuls$  = длительность цикла импульса =  $1/fE$ ; например  $1/1 \text{ Гц} = 1 \text{ с}$

$bAL$  = баланс

**Ток паузы между импульсами (IPP) настраивать не нужно. Это значение рассчитывается системой управления аппарата таким образом, чтобы среднее значение сварочного тока всегда соответствовало предварительно выбранному значению основного тока.**

**Настройки параметров > см. главу 5.5.6.**

**Ввод**

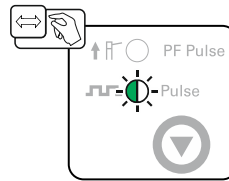


Рисунок 5-35

### 5.5.6 Экспертное меню (ВИГ)

Экспертное меню предоставляет доступ к настраиваемым параметрам, регулярная настройка которых не требуется. Количество отображаемых параметров можно ограничить путем отключения той или иной функции.

Детальные настройки значений параметров приведены в главе «Обзор параметров» > см. главу 10.1.

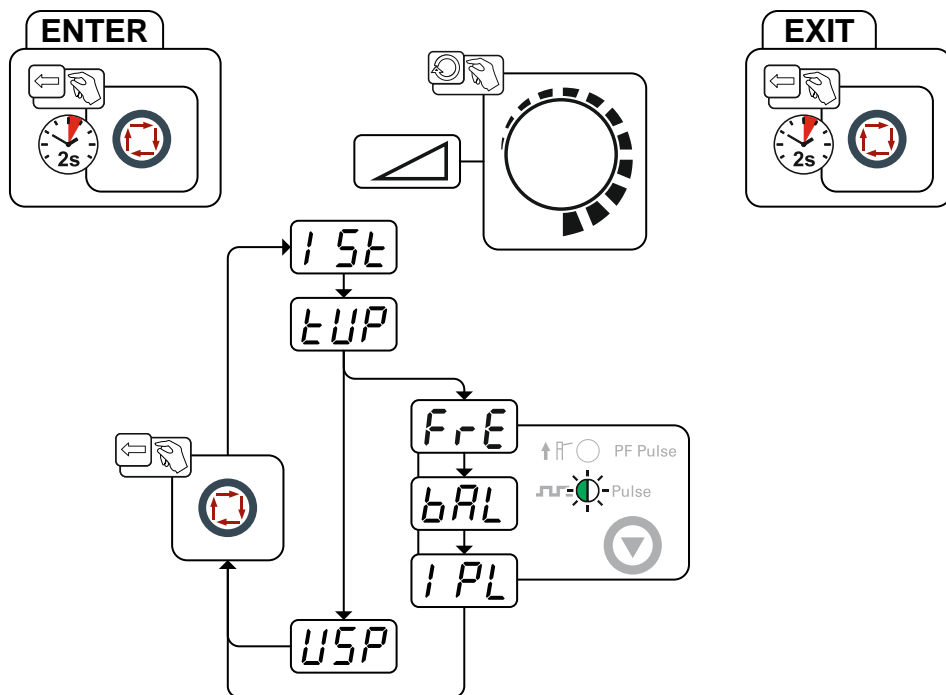


Рисунок 5-36

Индикация	Настройка/Выбор
	Стартовый ток (в процентном отношении к основному току)
	Увеличение тока и основного тока
	Частота импульсов
	Баланс импульса
	Ток импульса > см. главу 5.5.5
	Ограничение длины дуги > см. главу 5.6 <input type="checkbox"/> on ----- функция включена <input type="checkbox"/> off ----- функция выключена

### 5.6 Ограничение длины дуги (USP)

Функция ограничения длины сварочной дуги (USP) останавливает сварочный процесс при расхождении слишком высокого напряжения сварочной дуги (негативно большое расстояние между электродами заготовки). Настройки функции можно изменить в соответствии с меню Expert для каждого метода сварки.

Сварка электродами > см. главу 5.3.6

Сварка TIG > см. главу 5.5.6

Функция ограничения длины сварочной дуги недоступна для характеристик, предназначенных для сварки электродами с цельковым покрытием (если используется).

### 5.7 Переключение полярности сварочного тока (смена полярности)

С помощью этой функции можно переключить полярность сварочного тока электронным способом.

Если сварка выполняется разными типами электродов, для которых производителем предписывается использовать разную полярность, полярность сварочного тока может просто переключаться с панели управления.

Орган управления	Действие	Результат
		При помощи данной кнопки можно переключить полярность сварочного тока на гнездах выхода. Сигнальные лампочки указывают на полярность на гнездах выхода сварочного тока.
	-	Сигнальная лампочка указывает на выбранную полярность гнезда выхода сварочного тока, над которым она расположена.

**Учитывайте изменение принципа действия при подключенном дистанционном регуляторе RT PWS 1 19POL, > см. главу 5.9.**

### 5.8 Устройство понижения напряжения

Только модели аппаратов с приставкой (VRD/AUS/RU) содержат устройство понижения напряжения (VRD). Оно повышает уровень безопасности в особо опасных условиях (например, при строительстве судов, трубопроводов или сооружении объектов горнодобывающей промышленности).

Использование устройства понижения напряжения является обязательным в некоторых странах и согласовано многими внутренними правилами техники безопасности при эксплуатации источников сварочного тока.

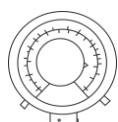
Сигнальная лампочка VRD > см. главу 4.3 горит, когда устройство понижения напряжения работает исправно и выходное напряжение уменьшается до заданной уставленной и используемой стандартном (см. технические характеристики > см. главу 8).

### 5.9 Устройства дистанционного управления

**Питание дистанционных регуляторов осуществляется через специальное 19-контактное гнездо подключения (аналоговое).**

#### 5.9.1 RT PWS 1 19POL

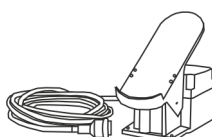
**При подключенном дистанционном регуляторе полярность можно поменять при помощи расположенного на нем переключателя (заводская настройка). Если переключение полярности требуется выполнять с устройства управления сварочным аппаратом (при подключенном дистанционном регуляторе), пользователь может задать соответствующую настройку в меню конфигурации аппарата (параметр rCP). > см. главу 5.11.**



#### Функции

- Плавная регулировка сварочного тока (от 0% до 100%) в зависимости от предварительно выбранного основного тока сварочного аппарата.
- Переключатель полярности, пригодный для аппаратов с функцией PWS.

#### 5.9.2 RTF1 19POL



#### Функции

- Плавная регулировка сварочного тока (от 0% до 10%) в зависимости от предварительно выбранного основного тока сварочного аппарата.



## 5.9.3 RT1 19POL

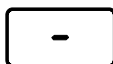


### Функции

- Плавная регулировка сварочного тока (от 0% до 100%) в зависимости от предварительно выбранного основного тока сварочного аппарата.

## 5.10 Энергосберегающий режим (Standby)

Режим энергосбережения можно активировать путем удерживания кнопки > см. главу 4.3 или настройки соответствующего параметра в меню конфигурации аппарата (энергосберегающий режим настраивается в режиме активации **SbA**) > см. главу 5.11.



После перехода в режим энергосбережения на индикаторах аппарата отображается только центральный сегмент.

При приведении в действие любого из элементов управления (например, вращение ручки потенциометра) режим энергосбережения выключается и аппарат снова готов к работе.

## 5.11 Меню конфигурации аппарата

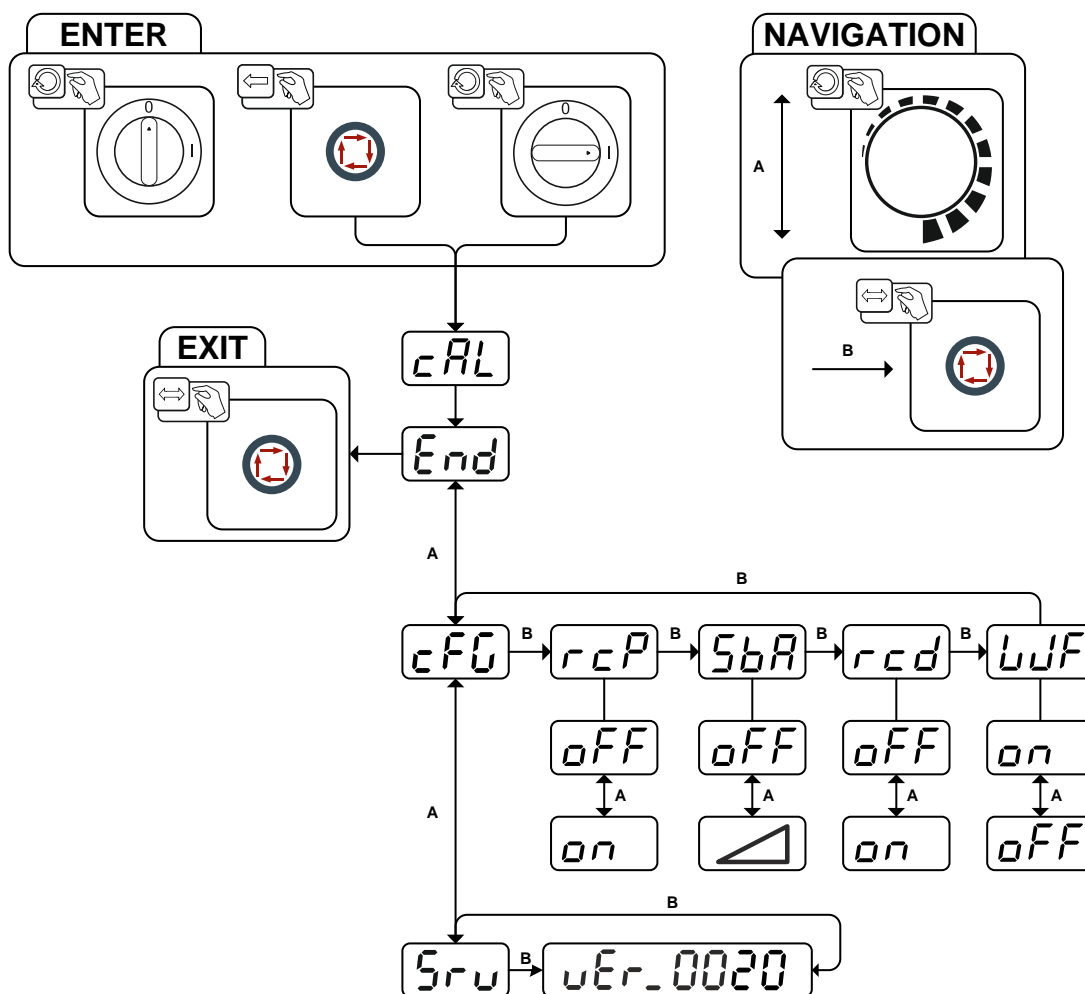








Рисунок 5-37

Индикация	Настройка/Выбор
<b>cAL</b>	<b>Калибровка</b> После каждого включения в течение около 2 с выполняется калибровка аппарата.
<b>End</b>	<b>Выйти из меню</b> Выход (Exit)
<b>cFG</b>	<b>Конфигурация аппарата</b> Настройки функций аппарата и индикации параметров

Индикация	Настройка/Выбор
	<b>Переключение полярности сварочного тока <sup>1</sup></b> <input type="checkbox"/> <b>on</b> ----- смена полярности на дистанционном регуляторе RT PWS 1 19POL (заводская настройка) <input type="checkbox"/> <b>off</b> ----- смена полярности на устройстве управления сварочным аппаратом
	<b>Настройка времени до перехода в режим энергосбережения &gt; см. главу 5.10</b> Настройка времени в диапазоне от 5 до 60 мин.(время до перехода аппарата в энергосберегающий режим, если он не используется) <input type="checkbox"/> <b>off</b> ----- функция выключена
	<b>Переключение отображаемого значения тока (MMA)</b> <input type="checkbox"/> <b>on</b> ----- отображение фактического значения <input type="checkbox"/> <b>off</b> ----- отображение заданного значения (заводская настройка)
	<b>Использование принадлежностей</b> <input type="checkbox"/> <b>on</b> ----- Работа с механизмом подачи проволоки <input type="checkbox"/> <b>off</b> ----- Работа с ножным дистанционным регулятором.
	<b>Меню «Сервис»</b> Изменения в меню «Сервис» можно выполнять только с разрешения уполномоченного специалиста сервисного центра!
	<b>Версия программного обеспечения устройства управления</b> Индикация версии

## 6 Техническое обслуживание, уход и утилизация

### 6.1 Общее

#### ⚠ ОПАСНОСТЬ



**Ненадлежащее техническое обслуживание и проверка!**

Очистка, ремонт и проверка аппарата должны осуществляться только квалифицированным и компетентным персоналом! Компетентный специалист — это специалист, который, опираясь на свое образование, знания и опыт, в состоянии распознать возможные опасности и их последствия при проверке данных аппаратов, а также принять требуемые меры безопасности.

- Соблюдайте руководства по обслуживанию > см. главу 6.3!
- Аппаратом можно снова пользоваться только после проведения успешной проверки.



**Опасность травмирования в результате поражения электрическим током после выключения!**

Работы на открытом аппарате могут привести к травмам с летальным исходом! Во время работы конденсаторы, находящиеся в аппарате, заряжаются электрическим напряжением. Это напряжение присутствует еще до 4 минут после извлечения сетевой вилки из розетки.

1. Выключите аппарат.
2. Извлеките сетевую вилку из розетки.
3. Подождите минимум 4 минуты, пока не разрядятся конденсаторы!

#### ⚠ ВНИМАНИЕ



**Чистка, проверка и ремонт!**

Чистка, проверка и ремонт сварочного аппарата должны выполняться только квалифицированным и дееспособным персоналом. Дееспособный специалист — это специалист, который, опираясь на свое образование, знания и опыт, в состоянии распознать возможные опасности и их последствия при проверке источников сварочного тока, а также в состоянии принять требуемые меры безопасности.

- Если результаты одной из перечисленных ниже проверок окажутся отрицательными, то эксплуатация аппарата запрещается до тех пор, пока неисправность не будет устранена, и не будет проведена повторная проверка.

Ремонт и техническое обслуживание должны осуществляться только квалифицированным и авторизованным персоналом, в противном случае гарантийные обязательства аннулируются. По всем вопросам технического обслуживания следует обращаться в специализированное торговое предприятие, в котором был приобретен аппарат. Возврат аппарата в оговоренных случаях может производиться только через это предприятие. Для замены используйте только фирменные запасные детали. При заказе запасных деталей необходимо указывать тип аппарата, серийный номер и номер изделия, типовое обозначение и номер запасной детали.

Данный аппарат практически не нуждается в техническом обслуживании при соблюдении указанных условий окружающей среды и обслуживания нормальных условий эксплуатации. Необходимость в уходе минимальна.

При эксплуатации заряженного аппарата сокращается срок службы и долговечность вложения. Основными критериями для определения интервалов очистки являются условия окружающей среды и связанные с ними загрязнения аппарата (однако очистку следует выполнять не реже двух раз в год).

### 6.2 Чистка

- Очистить наружные поверхности влажной тканью (не использовать агрессивные чистящие средства).
- Продуть вентиляционный канал и при необходимости пластины системы охлаждения аппарата сжатым воздухом без масла и воды. Сжатый воздух может раскрутить вентиляторы аппарата до скорости выше максимально допустимой, что приведет к их разрушению. Не направляйте поток сжатого воздуха непосредственно на вентиляторы аппарата, при необходимости обеспечьте их механическую блокировку.
- Проверьте жидкость охлаждения на наличие загрязнений и при необходимости замените.

## 6.3 Работы по техническому обслуживанию, интервалы

Ремонт и техническое обслуживание должны осуществляться только квалифицированным и авторизованным персоналом, в противном случае гарантийные обязательства аннулируются. По всем вопросам технического обслуживания следует обращаться в специализированное торговое предприятие, в котором был приобретен аппарат. Возврат аппарата в оговоренных случаях может производиться только через это предприятие. Для замены используйте только фирменные запасные детали. При заказе запасных деталей необходимо указывать тип аппарата, серийный номер и номер изделия, типовое обозначение и номер запасной детали.

### 6.3.1 Ежедневные работы по техобслуживанию

#### 6.3.1.1 Визуальная проверка

- Кабель подключения к сети и его устройство для разгрузки натяжения и крепления
- Элементы крепления газового баллона
- Проверить пакет шлангов и токовые разъемы на наличие внешних повреждений, при необходимости заменить или поручить ремонт специалистам!
- Газовые шланги и их переключающие устройства (электромагнитный клапан)
- Все разъемы и быстроизнашивающиеся детали вручную проверить на прочность посадки, при необходимости подтянуть.
- Проверить правильность крепления катушки проволоки.
- Транспортировочные ролики и элементы их крепления
- Элементы, предназначенные для транспортировки (ремень, рым-болты, ручка)
- Прочее, общее состояние

#### 6.3.1.2 Проверка функционирования

- Контрольные, сигнальные, защитные и исполнительные устройства (Проверка функционирования)
- Кабели сварочного тока (проверить на прочность посадки и фиксацию)
- Газовые шланги и их переключающие устройства (электромагнитный клапан)
- Элементы крепления газового баллона
- Проверить правильность крепления катушки проволоки.
- Проверить правильность посадки винтовых и вставных соединений, а также быстроизнашивающихся деталей, при необходимости подтянуть.
- Удалить прилипшие остатки материалов, появившиеся вследствие попадания брызг во время сварки.
- Регулярно чистить ролики для подачи проволоки (в зависимости от степени загрязнения).

### 6.3.2 Ежемесячные работы по техобслуживанию

#### 6.3.2.1 Визуальная проверка

- Повреждение корпуса (передняя, задняя и боковые стенки)
- Транспортировочные ролики и элементы их крепления
- Элементы, предназначенные для транспортировки (ремень, рым-болты, ручка)
- Проверить шланги охлаждающей жидкости и их соединения на предмет загрязнения

#### 6.3.2.2 Проверка функционирования

- Переключатели, командоаппараты, устройства аварийного выключения, устройство понижения напряжения, сигнальные и контрольные лампочки
- Проверка элементов проволочной проводки (входной ниппель, направляющая труба для ввода проволоки) на предмет прочной посадки.
- Проверить шланги охлаждающей жидкости и их соединения на предмет загрязнения
- Проверка и чистка сварочной горелки. Образование отложений внутри горелки может привести к короткому замыканию, существенному ухудшению результатов сварки и, как следствие, к повреждению горелки!

### 6.3.3 Ежегодная проверка (осмотр и проверка во время эксплуатации)

☞ Проверку сварочного аппарата должен выполнять только дееспособный квалифицированный персонал. Дееспособный специалист – это специалист, который, опираясь на свое образование, знания и опыт, в состоянии распознать возможные опасности и их последствия при проверке источников сварочного тока, а также в состоянии предпринять соответствующие меры обеспечения безопасности.

☞ Более подробную информацию можно найти в прилагаемой брошюре «Warranty registration», а также на сайте [www.ewm-group.com](http://www.ewm-group.com) в разделах о гарантии, техническом обслуживании и проверке!

Необходимо выполнять регулярную проверку согласно стандарту IEC 60974-4 «Регулярный осмотр и проверка». Наряду с упомянутыми здесь предписаниями касательно проверки следует соблюдать и соответствующие национальные законодательства.

## 6.4 Утилизация изделия

☞ **Правильная утилизация!**

Аппарат изготовлен из ценных материалов, которые можно превратить в сырье путем вторичной переработки; он также содержит электронные узлы, подлежащие ликвидации.

- Не выбрасывайте оборудование вместе с бытовыми отходами!
- Соблюдайте официальные предписания по утилизации!



### 6.4.1 Декларация производителя для конечного пользователя

- Согласно европейским положениям (директива 2012/19/EU Европейского парламента и совета от 4.7.2012) использованные электрические и электронные приборы не должны передаваться на пункты приема несортированных отходов. Они должны собираться по отдельности. Символ мусорного бака на колесах указывает на необходимость отдельного сбора отходов. Такой прибор должен передаваться для утилизации или для повторного использования на предусмотренные для этого пункты отдельного сбора отходов.
- В Германии согласно закону (закон о сбыте, возврате и экологически безвредной утилизации электрических и электронных приборов (ElektroG) от 16.3.2005) устаревший прибор должен быть передан на специальный пункт сбора, отделенный от пункта сбора несортированных отходов. Общественно-правовые организации по утилизации отходов (коммуны) оборудуют для этого пункты сбора, в которых устаревшие приборы бесплатно изымаются из частных хозяйств.
- Информация о возврате или сборе устаревших приборов передается в ответственные органы городского или коммунального управления.
- Фирма EWM принимает участие в разрешенной системе утилизации и вторичного использования и зарегистрирована в реестре устаревших электроприборов (EAR) под номером WEEE DE 57686922.
- Кроме того, на территории Европы возможен возврат аппаратов партнерам фирмы EWM по сбыту.


## 6.5 Соблюдение требований RoHS

Мы компания EWM AG Mündersbach, настоящим заявляем, что все изделия, поставляемые нами, на которые распространяется действие Директивы о ограничении использования вредных веществ (RoHS), отвечают требованиям данной директивы (а также применимые директивы ЕС в Декларации соответствия аппарата).

## 7 Устранение неполадок

Все изделия проходят жесткий производственный и выходной контроль. Если, несмотря на это, в работе изделия возникает какие-либо неисправности, проверьте его в соответствии с представленным ниже списком. Если проверка не приведет к восстановлению работоспособности изделия, необходимо сообщить об этом уполномоченному дилеру.

### 7.1 Контрольный список по устранению неисправностей

 **Основным условием безупречной работы является применение оборудования аппарата, подходящего к используемому материалу и газу!**

Экспликация	Символ	Описание
	✓	Ошибка / Причина
	✗	Устранение неисправностей

#### Григ оплавилась лампочка перегрева

- ✓ Перегрев сварочного аппарата
- ✗ Дать аппарату остыть во включенном состоянии


#### Неисправности


- ✓ Функция переключения полярности на устройстве управления сварочным аппаратом неактивна
  - ✗ При помощи переключателя на дистанционном регуляторе выбирается полярность сварочного тока. Отсоединить дистанционный регулятор или настроить для параметра rCD (меню конфигурации аппарата) значение off.
- ✓ Функция переключения полярности на дистанционном регуляторе неактивна
  - ✗ Настроить для параметра rCD (меню конфигурации аппарата) значение on.
- ✓ После включения горят все сигнальные лампочки панели управления
- ✓ После включения не горит ни одна сигнальная лампочка панели управления
- ✓ Отсутствует сварочная мощность
  - ✗ Выход фазы из строя > проверить подключение к сети (предохранители)
- ✓ Проблемы с соединением
  - ✗ Подсоединить кабели управления или проверить правильность прокладки.
- ✓ Ослабленные соединения для подачи сварочного тока
  - ✗ Затянуть соединения, ведущие к источнику тока, со стороны горелки и/или к заготовке
  - ✗ Надежно привинтить токовый наконечник

#### Горелка для сварки TIG (вольфрамовый электрод) перегрелась при подключении дистанционного регулятора RT PWS1 19POL

- ✓ Неправильная настройка полярности сварочного тока
  - ✗ Установить переключатель полярности сварочного тока в положение (-).

### 7.2 Сообщения об ошибках (источник тока)

 **Ошибка сварочного аппарата отображается в виде кода ошибки (см. Таблицу) на ЖК-дисплее устройства управления. В случае ошибки приборной силовой блок отключается.**

 **Индикация номера возможной ошибки зависит от исполнения аппарата (интерфейсы/функции).**

- Неисправности аппарата следует документировать и в случае необходимости передавать обслуживающему персоналу.
- При возникновении нескольких неисправностей соответствующие коды отображаются последовательно один за другим.

Сообщение о неисправности	Возможная причина	Устранение неисправности
E 0	Сигнал пуска при ошибке	Не нажимать кнопку горелки или ножной дистанционный регулятор
E 4	Отклонение температуры	Охладить аппарат
E 5	Повышенное напряжение в сети	Выключить аппарат и проверить сетевое напряжение
E 6	Пониженное напряжение в сети	
E 7	Неисправность электроники	Выключить аппарат и снова включить его.

Сообщение о неисправности	Возможная причина	Устранение неисправности
E 9	Перенапряжение во вторичном контуре	Если неисправность не устранена, обратиться к специалисту по техническому обслуживанию
E12	Ошибка понижения напряжения (VRD)	
E13	Неисправность электроники	
E14	Ошибка измерения тока	Выключить аппарат, положить электрододержатель на изолирующую подкладку и снова включить аппарат. Если неисправность не устранена, обратиться к специалисту по техническому обслуживанию
E15	Неисправность в блоке питания системы управления	Выключить аппарат и снова включить его. Если неисправность не устранена, обратиться к специалисту по техническому обслуживанию
E23	Отклонение температуры	Охладить аппарат
E32	Неисправность электроники	Выключить аппарат и снова включить его. Если неисправность не устранена, обратиться к специалисту по техническому обслуживанию
E33	Ошибка измерения напряжения	Выключить аппарат, положить электрододержатель на изолирующую подкладку и снова включить аппарат. Если неисправность не устранена, обратиться к специалисту по техническому обслуживанию
E34	Неисправность электроники	Выключить аппарат и снова включить его. Если неисправность не устранена, обратиться к специалисту по техническому обслуживанию
E37	Отклонение температуры	Охладить аппарат
E40	Неисправность двигателя	Проверить привод механизма подачи проволоки. Выключить и снова включить аппарат. Если неисправность не устранена, обратиться к специалисту по техническому обслуживанию
E55	Выход из строя сетевой фазы	Выключить аппарат и проверить сетевое напряжение
E58	Короткое замыкание в цепи сварочного тока	Выключить аппарат и проверить правильность подключения кабелей сварочного тока, например, положить электрододержатель на изолирующую подкладку; отсоединить от клеммы кабель подачи тока устройства размагничивания.

### 7.3 Индикация версии программы управление аппаратом

Функция запроса версии программного обеспечения предназначена исключительно для внутреннего обслуживания персонала и доступна в меню конфигурирования > см. главу 5.11!

### 7.4 Восстановление заводских настроек параметров сварки

Все параметры сварки, сохраненные заказчиком, заменяются заводскими настройками.

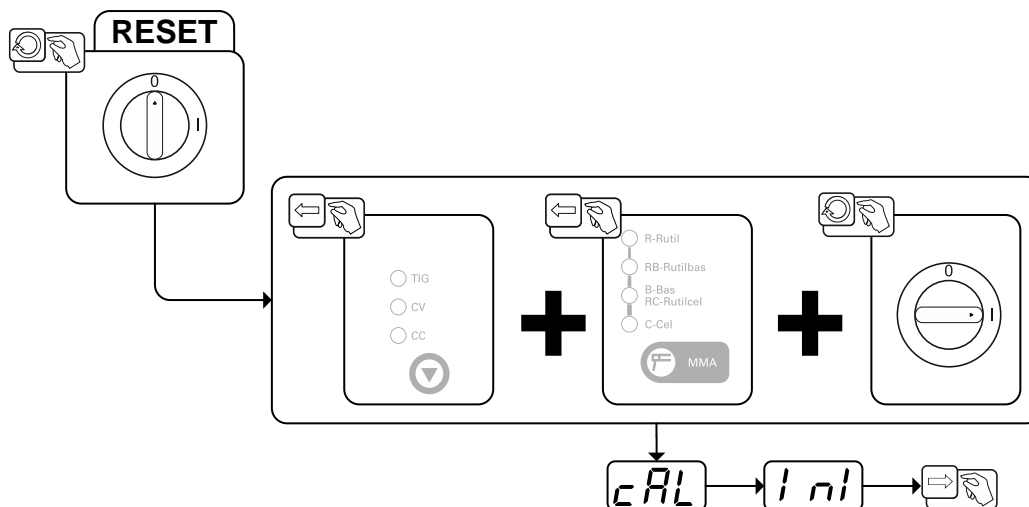


Рисунок 7-1

Индикация	Настройка/Выбор
	<b>Калибровка</b> После каждого включения в течение около 2 с выполняется калибровка аппарата.
	<b>Инициализация</b> Удерживать кнопочные переключатели до тех пор, пока на индикаторе не появится значение «InI».



## 8 Технические характеристики




*Данные производительности и гарантия действительны только при использовании оригинальных запчастей и изнашивающихся деталей!*

### 8.1 Pico 350 cel puls pws

	MMA	TIG	MIG/MAG
Диапазон регулировки тока	10-350 А		
Диапазон регулировки напряжения	20,4-34,0 В	10,4-24,0 В	14,0-31,5 В
Продолжительность включения при 40 °С			
35 %	350 А		
60 %	280 А		
100 %	230 А		
Рабочий цикл	10 мин. (60 % ПВ ^ 6 мин. сварка, 4 мин. пауза)		
Напряжение холостого хода	95 В		
Напряжение холостого хода, пониженное (VRD AUS)	33 В	12 В	33 В
Напряжение холостого хода, пониженное (VRD RU)	12 В	12 В	12 В
Сетевое напряжение (допуски)	3 x 400 В (от +20 до -25 %)		
Частота	50/60 Гц		
Сетевой предохранитель (плавкий инерционный)	3 x 16 А	3 x 10 А	3 x 16 А
Линия подключения к электросети	H07RN-F4G2,5		
Макс. потребляемая мощность	15,0 кВА	10,6 кВА	13,9 кВА
Рекомендуемая мощность генератора	20,3 кВА		
cosφ/КПД	0,99/88 %		
Класс изоляции/класс защиты	H/IP 34s		
Температура окружающей среды	от -25 °С до +40 °С		
Охлаждение аппарата/горелки	Вентилятор/воздух		
Уровень шума	< 70 дБ (А)		
Кабель массы	50 мм <sup>2</sup>		
Класс ЭМС	А		
Знаки безопасности	CE / [ ] / EMC		
Применяемые гармонизированные стандарты	IEC 60974-1, -10		
Прочие применимые стандарты	AS 1674.2-2003 (Тип аппарата VRD AUS) ГОСТ 12.2 007.8 (Тип аппарата VRD RU)		
Габариты Д/Ш/В	539 x 210 x 415 мм 21,2 x 8,3 x 16,3 дюйма		
Вес	25 кг 55,1 фунта		

## 9 Принадлежности

 *Дополнительные компоненты, работа которых зависит от мощности аппарата, например, сварочные горелки, кабели массы, электрододержатели или промежуточные пакеты шлангов, можно приобрести у региональных дилеров.*

### 9.1 Устройство дистанционного управления и принадлежности

Тип	Обозначение	Номер изделия
RT1 19POL	Дистанционный регулятор тока	090-008097-00000
RT PWS1 19POL	Дистанционный регулятор, ток для вертикального шва сверху вниз, переключение полюсов. Рекомендуется только для аппаратов, поддерживающих сварку переменным током (AC).	090-008199-00000
RA5 19POL 5M	Соединительный кабель, например, для дистанционного управления	092-001470-00005
RA10 19POL 10M	Соединительный кабель, например, для дистанционного управления	092-001470-00010
RA20 19POL 20M	Соединительный кабель, например, для дистанционного управления	092-001470-00020
RTF1 19POL 5 M	Ножной дистанционный регулятор сварочного тока с соединительным кабелем	094-006680-00000
RTF1 19POL 5M	Удлинительный кабель	092-000857-00000

### 9.2 Опции

Тип	Обозначение	Номер изделия
ON Filter 2756	Грязеулавливающий фильтр для поступающего воздуха	092-002756-00000

### 9.3 Общие принадлежности

Тип	Обозначение	Номер изделия
DM 842 Ar/CO2 230bar 30l D	Редуктор давления с манометром	394-002910-00030
5POLE/CEE/32A/M	Штепсельная вилка	094-000207-00000

### 9.4 Компонент системы

#### 9.4.1 Устройство подачи проволоки

Тип	Обозначение	Номер изделия
Pico drive 4L	Устройство подачи проволоки	090-002121-00502
Pico drive 200C	Устройство подачи проволоки	090-002124-00502

## 10 Приложение А

### 10.1 Обзор параметров. Указания по настройке

Индикатор параметров сварки (трехсегментный)	Параметр/функция	Диапазон настройки			
		Стандартная настройка (заводская)	мин.	макс.	Ед. изм.
<b>MMA</b>					
	Ток горячего старта	120	50	- 200	%
	Время горячего старта	0,5	0,1	- 20,0	с
<b>Arc</b>	Корректировка Arcforce	0	-10	- 20	
<b>CFr</b>	Корректировка частоты (PF Pulse)	0	-99	- 99	%
<b>CBR</b>	Корректировка баланса (PF Pulse)	0	-99	- 99	%
<b>CPLe</b>	Корректировка тока пульсации (PF Pulse)	0	-99	- 99	%
<b>FrE</b>	Частота пульсации	5,0	0,2	- 500	Гц
<b>BRl</b>	Баланс импульса	50	1	- 99	%
<b>lPL</b>	Ток пульсации	140	1	- 200	%
<b>USP</b>	Ограничение длины дуги	off	off	/ on	
<b>MIG/MAG</b>					
<b>Arc</b>	Arcforce (CC)	0	-10	- 20	
<b>dUn</b>	Корректировка динамики (CV)	0	-40	- 40	
<b>TIG</b>					
<b>lSt</b>	Стартовый ток	20	1	- 200	%
<b>tUP</b>	Время нарастания тока	1,0	0,0	- 20,0	с
<b>FrE</b>	Частота пульсации	2,8	0,2	- 2000	Гц
<b>BRl</b>	Баланс импульса	50	1	- 99	%
<b>lPL</b>	Ток пульсации	140	1	- 200	%
<b>USP</b>	Ограничение длины дуги	on	off	- on	
<b>Основные параметры (независимо от метода)</b>					
<b>SBP</b>	Функция энергосбережения с настраиваемым временем активации	off	5	- 60	мин
<b>rcP</b>	Переключение полярности сварочного тока	on	off	/ on	
<b>rcd</b>	Переключение отображаемого значения тока (MMA)	off	off	/ on	
<b>uJF</b>	Использование принадлежностей	on	off	/ on	

## 11 Приложение В

### 11.1 Обзор представительств EWM

#### Headquarters

##### EWM AG

Dr. Günter-Henle-Straße 8  
56271 Mündersbach · Germany  
Tel: +49 2680 181-0 · Fax: -244  
www.ewm-group.com · info@ewm-group.com

#### Technology centre

##### EWM AG

Forststraße 7-13  
56271 Mündersbach · Germany  
Tel: +49 2680 181-0 · Fax: -144  
www.ewm-group.com · info@ewm-group.com

#### Production, Sales and Service

##### EWM AG

Dr. Günter-Henle-Straße 8  
56271 Mündersbach · Germany  
Tel: +49 2680 181-0 · Fax: -244  
www.ewm-group.com · info@ewm-group.com

##### EWM HIGHTEC WELDING s.r.o.

9. května 718 / 31  
407 53 Jiříkov · Czech Republic  
Tel.: +420 412 358-551 · Fax: -504  
www.ewm-jirikov.cz · info@ewm-jirikov.cz

##### EWM HIGH TECHNOLOGY (Kunshan) Ltd.

10 Yuanshan Road, Kunshan · New & Hi-tech Industry Development Zone  
Kunshan City · Jiangsu · Post code 215300 · People's Republic of China  
Tel: +86 512 57867-188 · Fax: -182  
www.ewm.cn · info@ewm.cn · info@ewm-group.cn

#### Sales and Service Germany

##### EWM AG

Sales and Technology Centre  
Grünauer Fenn 4  
14712 Rathenow · Tel: +49 3385 49402-0 · Fax: -20  
www.ewm-rathenow.de · info@ewm-rathenow.de

##### EWM HIGHTEC WELDING GmbH

Technology and mechanisation Centre  
Daimlerstr. 4-6  
69469 Weinheim · Tel: +49 6201 84557-0 · Fax: -20  
www.ewm-mechanisierung.de · info@ewm-weinheim.de

##### EWM AG

Rudolf-Winkel-Straße 7-9  
37079 Göttingen · Tel: +49 551-3070713-0 · Fax: -30  
www.ewm-goettingen.de · info@ewm-goettingen.de

##### EWM AG

Munich Regional Branch  
Gadastraße 18a  
85232 Bergkirchen · Tel: +49 8142 284584-0 · Fax: -9  
www.ewm-muenchen.de · info@ewm-muenchen.de

##### EWM AG

Dieselstraße 9b  
50259 Pulheim · Tel: +49 2238-46466-0 · Fax: -14  
www.ewm-pulheim.de · info@ewm-pulheim.de

##### EWM Schweißtechnik Handels GmbH

Karlsdorfer Straße 43  
88069 Tettang · Tel: +49 7542 97998-0 · Fax: -29  
www.ewm-tettang.de · info@ewm-tettang.de

##### EWM AG

August-Horch-Straße 13a  
56070 Koblenz · Tel: +49 261 963754-0 · Fax: -10  
www.ewm-koblenz.de · info@ewm-koblenz.de

##### EWM Schweißtechnik Handels GmbH

Heinkelstraße 8  
89231 Neu-Ulm · Tel: +49 731 7047939-0 · Fax: -15  
www.ewm-neu-ulm.de · info@ewm-neu-ulm.de

##### EWM AG

Eiserfelder Straße 300  
57080 Siegen · Tel: +49 271 3878103-0 · Fax: -9  
www.ewm-siegen.de · info@ewm-siegen.de

#### Sales and Service International

##### EWM HIGH TECHNOLOGY (Kunshan) Ltd.

10 Yuanshan Road, Kunshan · New & Hi-tech Industry Development Zone  
Kunshan City · Jiangsu · Post code 215300 · People's Republic of China  
Tel: +86 512 57867-188 · Fax: -182  
www.ewm.cn · info@ewm.cn · info@ewm-group.cn

##### EWM HIGHTEC WELDING UK Ltd.

Unit 2B Coopies Way · Coopies Lane Industrial Estate  
Morpeth · Northumberland · NE61 6JN · Great Britain  
Tel: +44 1670 505875 · Fax: -514305  
www.ewm-morpeth.co.uk · info@ewm-morpeth.co.uk

##### EWM HIGHTEC WELDING GmbH

Wiesenstraße 27b  
4812 Pinsdorf · Austria · Tel: +43 7612 778 02-0 · Fax: -20  
www.ewm-austria.at · info@ewm-austria.at

##### EWM HIGHTEC WELDING Sales s.r.o. / Prodejní a poradenské centrum

Tyršova 2106  
256 01 Benešov u Prahy · Czech Republic  
Tel: +420 317 729-517 · Fax: -712  
www.ewm-benesov.cz · info@ewm-benesov.cz

##### EWM KAYNAK SISTEMLERİ TIC. LTD.STİ.

İkitelli OSB Mah. · Marmara Sanayi Sitesi P Blok Apt. No: 44  
Küçükçekmece / Istanbul Turkey  
Tel.: +90 212 494 32 19  
www.ewm.com.tr · turkey@ewm-group.com

