



RU

Сварочные аппараты

Phoenix 351 Expert 2.0 puls MM FDW

Phoenix 401 Expert 2.0 puls MM FDW

Phoenix 451 Expert 2.0 puls MM FDW

Phoenix 551 Expert 2.0 puls MM FDW

099-005329-EW508

Учитывайте данные дополнительной документации на систему!

13.06.2016

**Register now
and benefit!
Jetzt Registrieren
und Profitieren!**

www.ewm-group.com

3 Years

5 Years
transformer
and rectifier

ewm-warranty*
24 hours / 7 days

*For details visit
www.ewm-group.com

Общие указания

ВНИМАНИЕ



Прочтите инструкцию по эксплуатации!

Инструкция по эксплуатации содержит указания по технике безопасности при работе с изделием.

- Прочитать инструкции по эксплуатации всех компонентов системы и соблюдать приведенные в них указания, в частности правила техники безопасности и предупредительные указания!
- Соблюдать указания по предотвращению несчастных случаев и национальные предписания!
- Инструкция по эксплуатации должна храниться на месте эксплуатации аппарата.
- Предупреждающие знаки и знаки безопасности на аппарате содержат информацию о возможных опасностях.
Они всегда должны быть распознаваемыми и доступными для чтения.
- Аппарат произведен в соответствии со стандартами техники, а также правилами и нормами, и может использоваться, обслуживаться и ремонтироваться только квалифицированным персоналом.



При наличии вопросов относительно монтажа, ввода в эксплуатацию, режима работы, особенностей места использования, а также целей применения обращайтесь к вашему торговому партнеру или в наш отдел поддержки заказчиков по тел.: +49 2680 181 -0.

Перечень авторизованных торговых партнеров находится по адресу: www.ewm-group.com.

Ответственность в связи с эксплуатацией данного аппарата ограничивается только функциями аппарата. Любая другая ответственность, независимо от ее вида, категорически исключена. Вводом аппарата в эксплуатацию пользователь признает данное исключение ответственности.

Производитель не может контролировать соблюдение требований данного руководства, а также условия и способы монтажа, эксплуатацию, использование и техобслуживание аппарата.

Неквалифицированное выполнение монтажа может привести к материальному ущербу и, в результате, подвергнуть персонал опасности. Поэтому мы не несем никакой ответственности и гарантии за убытки, повреждения и затраты, причиненные или каким-нибудь образом связанные с неправильной установкой, неквалифицированным использованием, а также неправильной эксплуатацией и техобслуживанием.

© EWM AG

Dr. Günter-Henle-Straße 8

D-56271 Mündersbach

Авторские права на этот документ принадлежат изготовителю.

Перепечатка, даже в виде выдержек, только с письменного разрешения.

Информация, содержащаяся в настоящем документе, была тщательно проверена и отредактирована. Тем не менее, возможны изменения, опечатки и ошибки.

1 Содержание

1	Содержание.....	3
2	Указания по технике безопасности	6
2.1	Указания по использованию данной инструкции по эксплуатации	6
2.2	Общая документация	7
2.3	Пояснение знаков	8
2.4	Общее.....	9
2.5	Транспортировка и установка.....	13
2.5.1	Перемещение краном.....	14
2.5.2	Условия окружающей среды.....	15
2.5.2.1	Эксплуатация.....	15
2.5.2.2	Транспортировка и хранение	15
3	Использование по назначению.....	16
3.1	Эксплуатация только со следующими аппаратами	16
3.2	Область применения.....	16
3.3	Сопроводительная документация.....	17
3.3.1	Гарантия	17
3.3.2	Декларация о соответствии рекомендациям.....	17
3.3.3	Сварка в среде с повышенной опасностью поражения электрическим током	17
3.3.4	Сервисная документация (запчасти и электрические схемы)	17
3.3.5	Калибровка/Утверждение.....	17
4	Описание аппарата — быстрый обзор.....	18
4.1	Вид спереди	18
4.2	Вид сзади	20
5	Конструкция и функционирование.....	22
5.1	Общее.....	22
5.2	Монтаж	23
5.3	Охлаждение аппарата.....	23
5.4	Обратный кабель, общее.....	23
5.5	Охлаждение сварочной горелки.....	24
5.5.1	Обзор охлаждающих жидкостей.....	24
5.5.2	Максимальная длина шланг-пакета	24
5.5.3	Заправка охлаждающей жидкости	25
5.6	Подключение к электросети	26
5.6.1	Форма сети	26
5.7	Указания по прокладке кабелей сварочного тока.....	27
5.8	Подключение межсоединительного пакета кабелей.....	29
5.9	Подача защитного газа	30
5.9.1	Разъем	31
5.9.2	Настройка расхода защитного газа (тест газа)/продувка шланг-пакета	32
5.10	Сварка МИГ / МАГ	33
5.10.1	Подключение кабеля массы	33
5.10.2	Выбор заданий на сварку.....	33
5.11	Сварка ВИГ	34
5.11.1	Подключение сварочной горелки	34
5.11.2	Подключение кабеля массы	35
5.11.3	Выбор заданий на сварку.....	35
5.12	Ручная сварка стержневыми электродами	36
5.12.1	Подключение электрододержателя и кабеля массы.....	36
5.12.2	Выбор заданий на сварку.....	37
5.13	Устройства дистанционного управления.....	37
5.14	Интерфейсы для автоматизации	38
5.14.1	Интерфейс автоматизации	38
5.14.2	Интерфейс для роботов RINT X12	39
5.14.3	Интерфейс промышленной шины BUSINT X11.....	39
5.15	Интерфейсы ПК.....	39
6	Техническое обслуживание, уход и утилизация.....	40

6.1	Общее	40
6.2	Работы по техническому обслуживанию, интервалы	40
6.2.1	Ежедневные работы по техобслуживанию	40
6.2.1.1	Визуальная проверка	40
6.2.1.2	Проверка функционирования	40
6.2.2	Ежемесячные работы по техобслуживанию	41
6.2.2.1	Визуальная проверка	41
6.2.2.2	Проверка функционирования	41
6.2.3	Ежегодная проверка (осмотр и проверка во время эксплуатации)	41
6.3	Утилизация изделия	41
6.3.1	Декларация производителя для конечного пользователя	41
6.4	Соблюдение требований RoHS	41
7	Устранение неполадок	42
7.1	Сообщения об ошибках	42
7.2	Контрольный список по устранению неисправностей	44
7.3	Удаление воздуха из контура жидкости охлаждения	45
7.3.1	Интерфейс автоматизации	45
8	Технические характеристики	46
8.1	Phoenix 351 FDW	46
8.2	Phoenix 401 FDW	47
8.3	Phoenix 451, 551 FDW	48
9	Принадлежности	49
9.1	Компонент системы	49
9.2	Общие принадлежности	49
9.3	Опции	49
9.4	Дистанционный регулятор/соединительный и удлиняющий кабель	50
9.4.1	Гнездо подключения 7-контактное	50
9.5	Связь с компьютером	50
10	Приложение А	51
10.1	Обзор представительств EWM	51

2 Указания по технике безопасности

2.1 Указания по использованию данной инструкции по эксплуатации

ОПАСНОСТЬ

Методы работы и эксплуатации, подлежащие строгому соблюдению во избежание тяжелых травм или летальных случаев при непосредственной опасности.

- Указание по технике безопасности содержит в своем заголовке сигнальное слово "ОПАСНОСТЬ" с общим предупреждающим знаком.
- Кроме того, опасность поясняется пиктограммой на полях страницы.

ВНИМАНИЕ

Методы работы и эксплуатации, подлежащие строгому соблюдению во избежание тяжелых травм или летальных случаев при потенциальной опасности.

- Указание по технике безопасности содержит в своем заголовке сигнальное слово "ВНИМАНИЕ" с общим предупреждающим знаком.
- Кроме того, опасность поясняется пиктограммой на полях страницы.

ОСТОРОЖНО

Методы работы и эксплуатации, которые должны строго выполняться, чтобы исключить возможные легкие травмы людей.

- Указание по технике безопасности содержит в своем заголовке сигнальное слово "ОСТОРОЖНО" с общим предупреждающим знаком.
- Опасность поясняется пиктограммой на полях страницы.



Технические особенности, требующие внимания со стороны пользователя.

Указания по выполнению операций и перечисления, в которых поочередно описываются действия в определенных ситуациях, обозначены круглым маркером, например:

- Вставить и зафиксировать штекер кабеля сварочного тока.

2.2 Общая документация

Настоящий документ является составной частью общей документации и действителен только в сочетании с инструкцией по эксплуатации «Панель управления» используемой системы!
Прочитайте инструкции по эксплуатации всех компонентов системы и соблюдайте приведенные в них указания, в частности правила техники безопасности!

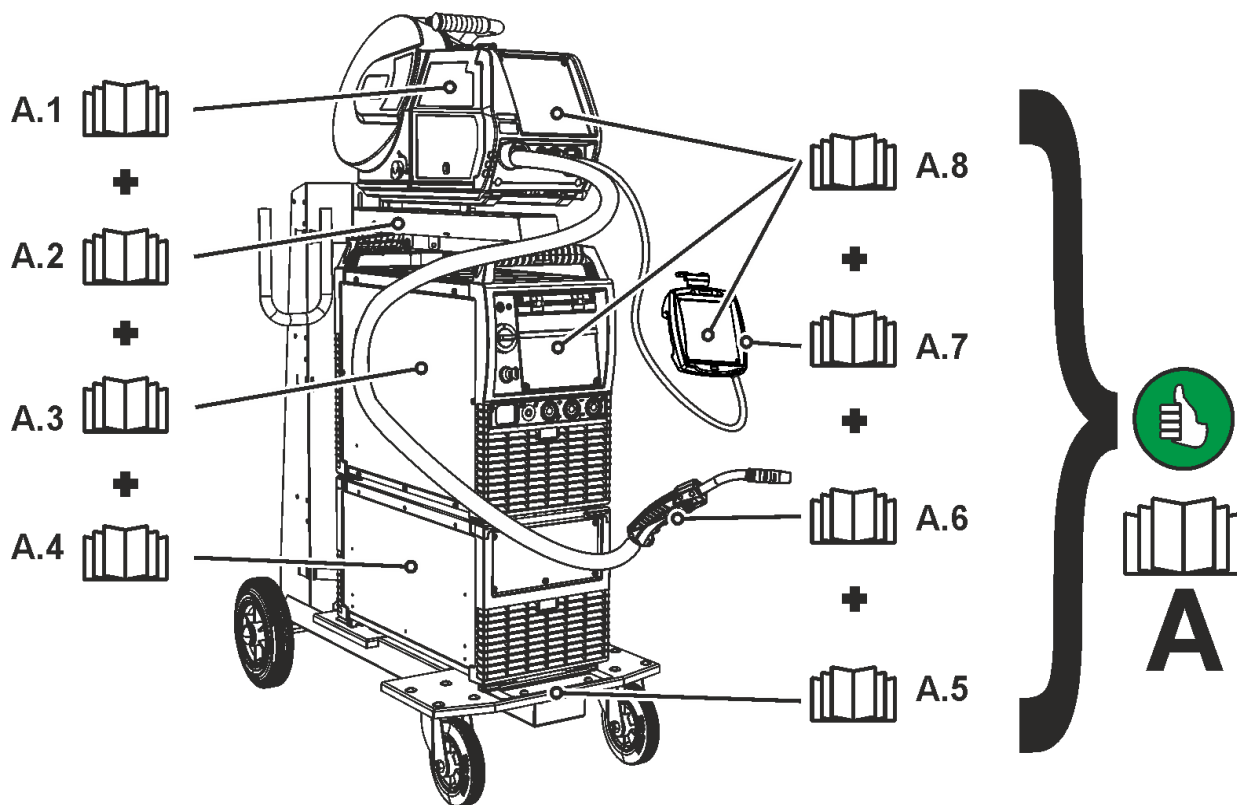


Рисунок 2-1

На рисунке представлен общий вид сварочной системы.

Поз.	Документирование
A.1	Механизм подачи проволоки
A.2	Руководство по модернизации с помощью опций
A.3	Источник тока
A.4	Устройство охлаждения, трансформатор напряжения, ящик для инструментов и пр.
A.5	Транспортная тележка
A.6	Сварочная горелка
A.7	Дистанционный регулятор
A.8	Панель управления
A	Общая документация

2.3 Пояснение знаков

Символ	Описание	Символ	Описание
	Технические особенности, которые должен учитывать пользователь.		Нажать и отпустить/короткое нажатие/нажатие
	Выключить аппарат		Отпустить/не нажимать
	Включить аппарат		Нажать и удерживать
			включить
	Неправильно		Повернуть
	Правильно		Числовое значение — настраиваемое
	Вход в меню		Сигнальная лампочка горит зеленым цветом
	Навигация в меню		Сигнальная лампочка мигает зеленым цветом
	Выход из меню		Сигнальная лампочка горит красным цветом
	Отображение времени (например: подождать 4 с/нажать)		Сигнальная лампочка мигает красным цветом
	Прерывание в представлении меню (есть другие возможности настройки)		
	Инструмент не нужен/не использовать		
	Инструмент нужен/использовать		

2.4 Общее

 **ОПАСНОСТЬ****Поражение электрическим током!**

В сварочных аппаратах используется высокое напряжение, которое в случае контакта может стать причиной опасного для жизни поражения электрическим током и ожога. Даже прикосновение к электрооборудованию под низким напряжением может вызвать шок и привести к несчастному случаю.

- Запрещается прикасаться к каким-либо частям аппарата, находящимся под напряжением!
- Линии подключения и соединительные кабели должны быть безупречны!
- Простого выключения аппарата недостаточно! Подождите 4 минуты, пока не разрядятся конденсаторы!
- Сварочные горелки и электрододержатель должны лежать на изолирующей подкладке!!
- Вскрытие корпуса аппарата допускается уполномоченным квалифицированным персоналом только после извлечения вилки сетевого кабеля из розетки!
- Носить только сухую защитную одежду!
- Подождите 4 минуты, пока не разрядятся конденсаторы!

**Ни в коем случае не выполнять неквалифицированный ремонт и модификации!**

Во избежание травмирования персонала и повреждения аппарата ремонт или модификация аппарата должны выполняться только квалифицированным, обученным персоналом! При несанкционированных действиях гарантия теряет силу!

- Ремонт поручать обученным лицам (квалифицированному персоналу)!

 **ВНИМАНИЕ****Опасность несчастного случая при несоблюдении указаний по технике безопасности!**

Несоблюдение указаний по технике безопасности может быть опасно для жизни!

- Внимательно прочесть указания по технике безопасности в данной инструкции!
- Соблюдать указания по предотвращению несчастных случаев и национальные предписания!
- Проинструктировать лиц, находящихся в рабочей зоне, о необходимости соблюдения предписаний!

**Опасность получения травм под действием излучения или нагрева!**

Излучение дуги ведет к травмированию кожи и глаз.

При контакте с горячими деталями и искрами могут возникнуть ожоги.

- Используйте щиток или шлем с достаточной степенью защиты (в зависимости от вида применения)!
- Носите сухую защитную одежду (например, сварочный щиток, перчатки и т. д.) согласно требованиям соответствующей страны!
- Лица, не участвующие в производственном процессе, должны быть защищены от излучения и поражения глаз защитными завесами или защитными стенками.

**Опасность взрыва!**

Кажущиеся безопасными вещества в закрытых сосудах в результате нагрева создают повышенное давление.

- Удалить из рабочей зоны емкости с горючими или взрывоопасными жидкостями!
- Не допускать нагрева взрывоопасных жидкостей, порошков или газов в процессе сварки или резки!

ВНИМАНИЕ



Огнеопасность!

Высокие температуры, разлетающиеся искры, раскаленные детали и горячие шлаки, образующиеся при сварке, могут стать причиной возгорания.

Привести к возгоранию могут и блуждающие сварочные токи!

- Обратить внимание на очаги возгорания в рабочей зоне!
- Не должно быть никаких легковоспламеняющихся предметов, например, спичек или зажигалок.
- Иметь в рабочей зоне соответствующие огнетушители!
- Перед началом сварки тщательно удалить с детали остатки горючих веществ.
- Сваренные детали можно дальше обрабатывать только после их охлаждения. Детали не должны контактировать с воспламеняемыми материалами!
- Подсоединить сварочные кабели надлежащим образом!

Опасность при совместном включении нескольких источников тока!

Параллельное или последовательное подключение нескольких источников тока должно выполняться только квалифицированными специалистами в соответствии с рекомендациями производителя. Оборудование можно допускать к дуговой сварке только после выполнения испытаний, чтобы предотвратить превышение допустимого значения напряжения холостого хода.

- подключение аппарата должно выполняться исключительно специалистами!
- При выводе из эксплуатации отдельных источников тока все сетевые кабели и кабели сварочного тока необходимо отсоединить от всех устройств сварочной системы. (опасность обратного напряжения!)
- Не использовать совместно сварочные аппараты с переключателем полюсов (серия PWS) или аппараты для сварки переменным током (AC), так как малейшая ошибка управления может привести к недопустимому суммированию сварочных напряжений.

ОСТОРОЖНО



Электромагнитные поля!

Источник тока может стать причиной возникновения электрических или электромагнитных полей, которые могут нарушить работу электронных установок, таких как компьютеры, устройства с числовым программным управлением, телекоммуникационные линии, сети, линии сигнализации и кардиостимуляторы.



- Соблюдайте руководства по обслуживанию > см. главу 6.2!
- Сварочные кабели полностью размотать!
- Соответствующим образом экранировать приборы или устройства, чувствительные к излучению!
- Может быть нарушена работа кардиостимуляторов (при необходимости получить консультацию у врача).



Дым и газы!

Дым и выделяющиеся газы могут привести к удушью и отравлению! Помимо этого, под воздействием ультрафиолетового излучения электрической дуги пары растворителя (хлорированного углеводорода) могут превращаться в токсичный фосген!

- Обеспечить достаточный приток свежего воздуха!
- Не допускать попадания паров растворителей в зону излучения сварочной дуги!
- При необходимости одевать соответствующие устройства защиты органов дыхания!



Шумовая нагрузка!

Шум, превышающий уровень 70 дБА, может привести к длительной потере слуха!

- Носить соответствующие средства для защиты ушей!
- Персонал, находящийся в рабочей зоне, должен носить соответствующие средства для защиты ушей!

⚠ ОСТОРОЖНО**Классификация аппарата по ЭМС**

В соответствии со стандартом IEC 60974-10 сварочные аппараты делятся по электромагнитной совместимости на два класса > см. главу 8:



Класс А Аппараты не предназначены для использования в жилых секторах, в которых используется электроэнергия из общественной низковольтной электросети. При установке электромагнитной совместимости для аппаратов класса А в подобных областях возможны трудности, связанные как с помехами по цепи питания, так и от электротехнического оборудования.



Класс В Аппараты удовлетворяют требованиям по ЭМС в промышленной и жилой зоне, жилые районы с подключением к общественной низковольтной электросети.

Строительство и эксплуатация





Во время эксплуатации установок для электродуговой сварки в некоторых случаях возможны электромагнитные помехи, несмотря на то, что каждый сварочный аппарат соответствует предельным значениям эмиссий, указанным в стандарте. За помехи, возникающие при сварке, несет ответственность пользователь.

При **оценке** возможных проблем с электромагнитным излучением в окружающей среде пользователь должен учитывать следующее: (см. также EN 60974-10, приложение А)

- наличие сетевых, управляющих, сигнальных и телекоммуникационных линий;
- наличие радиоприемников и телевизоров;
- наличие компьютеров и других управляющих устройств;
- наличие предохранительных устройств;
- опасность для здоровья окружающих, особенно если они используют кардиостимуляторы или слуховые аппараты;
- наличие калибровочных и измерительных приспособлений;
- помехоустойчивость других устройств в окружающей среде;
- время выполнения сварочных работ.

Рекомендации по уменьшению эмиссии помех

- подключение к электросети, например, дополнительный сетевой фильтр или экранирование посредством металлической трубки;
- техническое обслуживание оборудования для дуговой сварки;
- сварочные провода должны быть максимально короткими, их следует прокладывать на полу как можно ближе друг к другу;
- выравнивание потенциалов;
- заземление заготовки: в тех случаях, когда прямое заземление заготовки невозможно, соединение должно осуществляться с помощью подходящих для этого конденсаторов;
- экранирование от других устройств в окружающей среде или от всего сварочного оборудования.

-  **Обязанности эксплуатирующей стороны!**
При эксплуатации аппарата следует соблюдать национальные директивы и законы!
- Национальная редакция общей директивы (89/391/EWG), а также соответствующие отдельные директивы.
 - В частности, директива (89/655/EWG), по минимальным предписаниям для обеспечения безопасности и защиты здоровья рабочих при использовании в процессе работы орудий труда.
 - Предписания по безопасности труда и технике безопасности соответствующей страны.
 - Установка и эксплуатация аппарата согласно IEC 60974-9.
 - Регулярно проверять сознательное выполнение пользователем указаний по технике безопасности.
 - Регулярная проверка аппарата согласно IEC 60974-4.
-  **Гарантия производителя аннулируется при повреждении аппарата в результате использования компонентов сторонних производителей!**
- Используйте только компоненты системы и опции (источники тока, сварочные горелки, электрододержатели, дистанционные регуляторы, запасные и быстроизнашивающиеся детали и т. д.) только из нашей программы поставки!
 - Подсоединяйте дополнительные компоненты к соответствующему гнезду подключения и закрепляйте их только после выключения сварочного аппарата.
-  **Блуждающий сварочный ток может привести к разрушению защитных проводов, повреждению аппаратов и электроприборов, перегреву компонентов и возникновению пожара.**
- Регулярно проверяйте прочность крепления проводов, по которым передается сварочный ток.
 - Следите, чтобы соединение с заготовкой было безупречным для передачи электроэнергии и прочным!
 - Все электропроводные компоненты источника тока — корпус, салазки, подставка для транспортировки с помощью крана — следует установить так, чтобы они были электрически изолированы, закрепить или подвесить!
 - Не кладите другие электроприборы, в частности, перфораторы и угловые шлифмашины, на источник тока, салазки и подставку, не изолировав их!
 - Когда сварочная горелка и электрододержатель не используются, кладите их на основание, обеспечивающее электрическую изоляцию!
-  **Требования при подключении к общественной электросети**
Потребляя ток, аппараты высокой мощности могут повлиять на качество сети. Поэтому для аппаратов некоторых типов могут действовать ограничения на подключение, требования к максимально возможному полному сопротивлению линии или минимальной нагрузочной способности элемента подключения к общественной сети (совместной точки сопряжения РСС). При этом также следует учитывать технические характеристики аппаратов. В этом случае эксплуатационник или пользователь аппарата обязан проверить, можно ли подключать аппарат к сети, и при необходимости проконсультироваться с лицом, ответственным за эксплуатацию электросети.

2.5 Транспортировка и установка

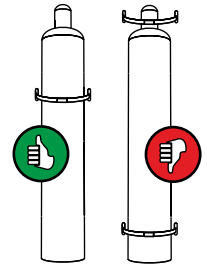
⚠ ВНИМАНИЕ



Опасность травмирования вследствие неправильного обращения с баллонами защитного газа!

Неправильное обращение с баллонами защитного газа и недостаточно прочное крепление баллонов может привести к тяжелым травмам!

- Следовать инструкциям производителя газа и предписаниям по использованию сжатого газа!
- Установите баллон с защитным газом в предусмотренное для него гнездо и закрепите его крепежным элементом!
- Крепление следует осуществлять в верхней половине баллона защитного газа!
- Элементы крепления должны тесно прилегать к баллону!
- Клапан баллона защитного газа нельзя использовать для крепления!
- Не допускать нагрева баллона с защитным газом!



⚠ ОСТОРОЖНО



Опасность опрокидывания!

При передвижении и установке аппарат может опрокинуться и травмировать или нанести вред персоналу. Устойчивость от опрокидывания обеспечивается только при угле наклона до 10° (согласно EN 60974-A2).

- Устанавливать или транспортировать аппарат на ровной и твердой поверхности!
- Навешиваемые детали закрепить подходящими средствами!
- Поврежденные транспортировочные ролики и элементы обеспечения их безопасности заменить!
- При транспортировке внешние устройства подачи проволоки зафиксировать (избегать неконтролируемого вращения)!



Повреждения, вызванные неотсоединенными питающими линиями!

При транспортировке неотсоединенные питающие линии (сетевые и управляющие кабели и т. д.) могут стать источником опасности, например, подсоединенные аппараты могут опрокинуться и травмировать персонал!

- Отсоединить питающие линии!



Аппараты сконструированы для работы в вертикальном положении!

Работа в неразрешенных положениях может привести к повреждению аппарата.

- **Транспортировка и эксплуатация исключительно в вертикальном положении!**

2.5.1 Перемещение краном

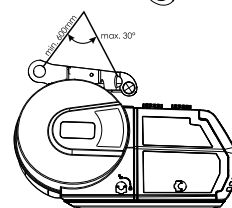
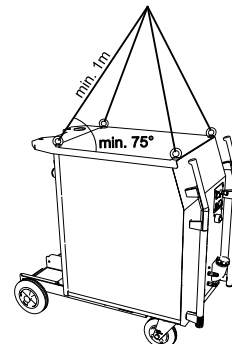
ВНИМАНИЕ

3

Опасность получения травм при перемещении с помощью крана!

При поднятии оборудования краном возможно нанесение травм людям вследствие падения аппаратов или навесных компонентов!

- Одновременное поднятие краном нескольких компонентов системы, таких как источник тока, механизм подачи проволоки или устройство охлаждения, без соответствующих крановых компонентов запрещено. Каждый компонент системы следует поднимать отдельно!
- Перед поднятием краном удалите все питающие линии и принадлежности (например, шланг-пакет, катушку с проволокой, баллон с защитным газом, ящик с инструментами, механизм подачи проволоки, дистанционный регулятор и т. п.)!
- Перед поднятием краном надлежащим образом закрыть и заблокировать крышки корпуса и защитные крышки!
- Обеспечьте правильное положение, достаточное количество и соответствующие параметры грузозахватных приспособлений! Придерживайтесь технологии поднятия (см. рисунок)!
- Для аппаратов с транспортировочными петлями: поднимать за все петли одновременно!
- При использовании дополнительно устанавливаемых порталов и т. п.: всегда использовать не менее двух точек принятия нагрузки на максимальном расстоянии друг от друга — учитывать описание опций.
- Избегайте рывкообразных движений!
- Обеспечьте равномерное распределение нагрузки! • Используйте только кольцевые цепи или канатные стропы одинаковой длины!
- Не входите в опасную зону под аппаратом!
- Придерживайтесь предписаний по безопасности труда и технике безопасности соответствующей страны!



Технология поднятия

3

Опасность получения травм при использовании несоответствующих рым-болтов!

При ненадлежащем использовании рым-болтов или использовании несоответствующих рым-болтов возможно нанесение тяжелых травм людям вследствие падения аппаратов или навесных компонентов!

- Рым-болты должны быть закручены полностью!
- Рым-болты должны ровно и всей площадью ложиться на поверхность прилегания!
- Перед использованием следует проверять надежность закрепления рым-болтов и наличие видимых повреждений (коррозия, деформация)!
- Запрещается использовать или ввинчивать поврежденные рым-болты!
- Рым-болты не должны подвергаться боковым нагрузкам!

2.5.2 Условия окружающей среды



Аппарат можно устанавливать и эксплуатировать только в помещениях и только на соответствующем прочном и плоском основании!

- *Эксплуатирующая сторона должна обеспечить наличие ровного, нескользкого пола и достаточное освещение рабочего места.*
- *Должна быть всегда обеспечена безопасная эксплуатация аппарата.*



Необычно большие количества пыли, кислот, агрессивных газов или веществ могут повредить аппарат.

- *Избегать образования большого количества дыма, паров, масляного тумана и пыли от шлифовальных работ!*
- *Избегать окружающего воздуха, содержащего соли (морского воздуха).*



Недостаточная вентиляция ведет к снижению мощности и повреждению аппарата.

- *Соблюдать условия окружающей среды!*
- *Поддерживать проходимость впускного и выпускного отверстий для охлаждающего воздуха!*
- *Выдерживать минимальное расстояние до препятствий, равное 0,5 м!*

2.5.2.1 Эксплуатация

Диапазон температур окружающего воздуха:

- от -25 °C до +40 °C

Относительная влажность воздуха:

- до 50 % при 40 °C
- до 90 % при 20 °C

2.5.2.2 Транспортировка и хранение

Хранение в закрытых помещениях, диапазон температур окружающего воздуха:

- от -30 °C до +70 °C

Относительная влажность воздуха

- до 90 % при 20 °C

3 Использование по назначению

⚠ ВНИМАНИЕ



Опасность вследствие использования не по назначению!

Аппарат произведен в соответствии со стандартами техники, а также правилами и нормами применения в промышленности и ремесленной деятельности. Он предназначен только для указанного на заводской табличке метода сварки. При использовании не по назначению аппарат может стать источником опасности для людей, животных и материальных ценностей. Поставщик не несет ответственность за возникший вследствие такого использования ущерб!

- Использовать аппарат только по назначению и только обученному, квалифицированному персоналу!
- Не выполнять неквалифицированные изменения или доработки аппарата!!

Аппарат для импульсной и стандартной дуговой сварки в среде защитных газов, а также для сварки TIG с контактным зажиганием дуги (Liftarc) или сварки MMA в качестве дополнительного метода. С помощью принадлежностей при необходимости можно расширить функциональные возможности (см. соответствующую документацию в одноименной главе).

3.1 Эксплуатация только со следующими аппаратами



Для эксплуатации сварочного аппарата необходимо соответствующее устройство подачи проволоки (компонент системы)!

Phoenix	351-551	miniDrive
drive 4X LP	<input checked="" type="checkbox"/>	<input checked="" type="checkbox"/>
drive 4X LP MMA	<input checked="" type="checkbox"/>	<input checked="" type="checkbox"/>
drive 4X HP	<input checked="" type="checkbox"/>	<input checked="" type="checkbox"/>
drive 4X HP MMA	<input checked="" type="checkbox"/>	<input checked="" type="checkbox"/>
drive 4X IC LP	<input checked="" type="checkbox"/>	<input checked="" type="checkbox"/>
drive 4X IC HP	<input checked="" type="checkbox"/>	<input checked="" type="checkbox"/>

3.2 Область применения

Серия аппаратов	Основной метод							Дополнительный метод		
	Сварка MIG/MAG стандартной дугой				Сварка MIG/MAG импульсной дугой			Сварка TIG (Liftarc)	Сварка стержневыми электродами	Стrojка
	forceArc	rootArc	coldArc	pipeSolution	forceArc puls	rootArc puls	coldArc puls			
alpha Q puls MM	<input checked="" type="checkbox"/>	<input checked="" type="checkbox"/>	<input checked="" type="checkbox"/>	<input checked="" type="checkbox"/>	<input checked="" type="checkbox"/>	<input checked="" type="checkbox"/>	<input checked="" type="checkbox"/>	<input checked="" type="checkbox"/>	<input checked="" type="checkbox"/>	<input checked="" type="checkbox"/>
Phoenix puls MM	<input checked="" type="checkbox"/>	<input checked="" type="checkbox"/>	<input type="checkbox"/>	<input type="checkbox"/>	<input checked="" type="checkbox"/>	<input checked="" type="checkbox"/>	<input type="checkbox"/>	<input checked="" type="checkbox"/>	<input checked="" type="checkbox"/>	<input checked="" type="checkbox"/>
Taurus Synergic S MM	<input checked="" type="checkbox"/>	<input checked="" type="checkbox"/>	<input type="checkbox"/>	<input type="checkbox"/>	<input type="checkbox"/>	<input type="checkbox"/>	<input type="checkbox"/>	<input checked="" type="checkbox"/>	<input checked="" type="checkbox"/>	<input checked="" type="checkbox"/>

ВОЗМОЖНО

НЕВОЗМОЖНО

3.3 Сопроводительная документация

3.3.1 Гарантия



Более подробную информацию можно найти в прилагаемой брошюре «Warranty registration», а также на сайте www.ewm-group.com в разделах о гарантии, техническом обслуживании и проверке!

3.3.2 Декларация о соответствии рекомендациям



Концепция и конструкция указанного аппарата соответствуют положениям директив ЕС:

- Директива ЕС по низковольтному оборудованию (LVD) 2014/35/EG
- Директива ЕС по электромагнитной совместимости (EMV) 2014/30/EU
- Директива ЕС по ограничению использования опасных веществ (RoHS) 2011/65/EU

В случае несанкционированных изменений, ненадлежащего ремонта, несоблюдения установленных сроков проверки и испытаний оборудования для дуговой сварки во время эксплуатации и/или выполнения модификаций без четкого разрешения компании EWM настоящая декларация теряет силу. К каждому изделию прилагается оригинал необходимой декларации соответствия.

3.3.3 Сварка в среде с повышенной опасностью поражения электрическим током



В соответствии со стандартами IEC / DIN EN 60974, VDE 0544 аппараты могут эксплуатироваться в помещениях с повышенной электрической опасностью.

3.3.4 Сервисная документация (запчасти и электрические схемы)

ОПАСНОСТЬ



Ни в коем случае не выполнять неквалифицированный ремонт и модификации!

Во избежание травмирования персонала и повреждения аппарата ремонт или модификация аппарата должны выполняться только квалифицированным, обученным персоналом!

При несанкционированных действиях гарантия теряет силу!

- Ремонт поручать обученным лицам (квалифицированному персоналу)!

Оригинальные электрические схемы прилагаются к аппарату.

Запчасти можно приобрести у дилера в вашем регионе.

3.3.5 Калибровка/Утверждение

Настоящим подтверждается, что данный аппарат был проверен калиброванными измерительными приборами в соответствии с действующими стандартами IEC/EN 60974, ISO/EN 17662, EN 50504. Полученные значения измерений находятся в пределах допустимых отклонений. Рекомендуемый интервал калибровки: 12 месяцев.

4 Описание аппарата — быстрый обзор

4.1 Вид спереди

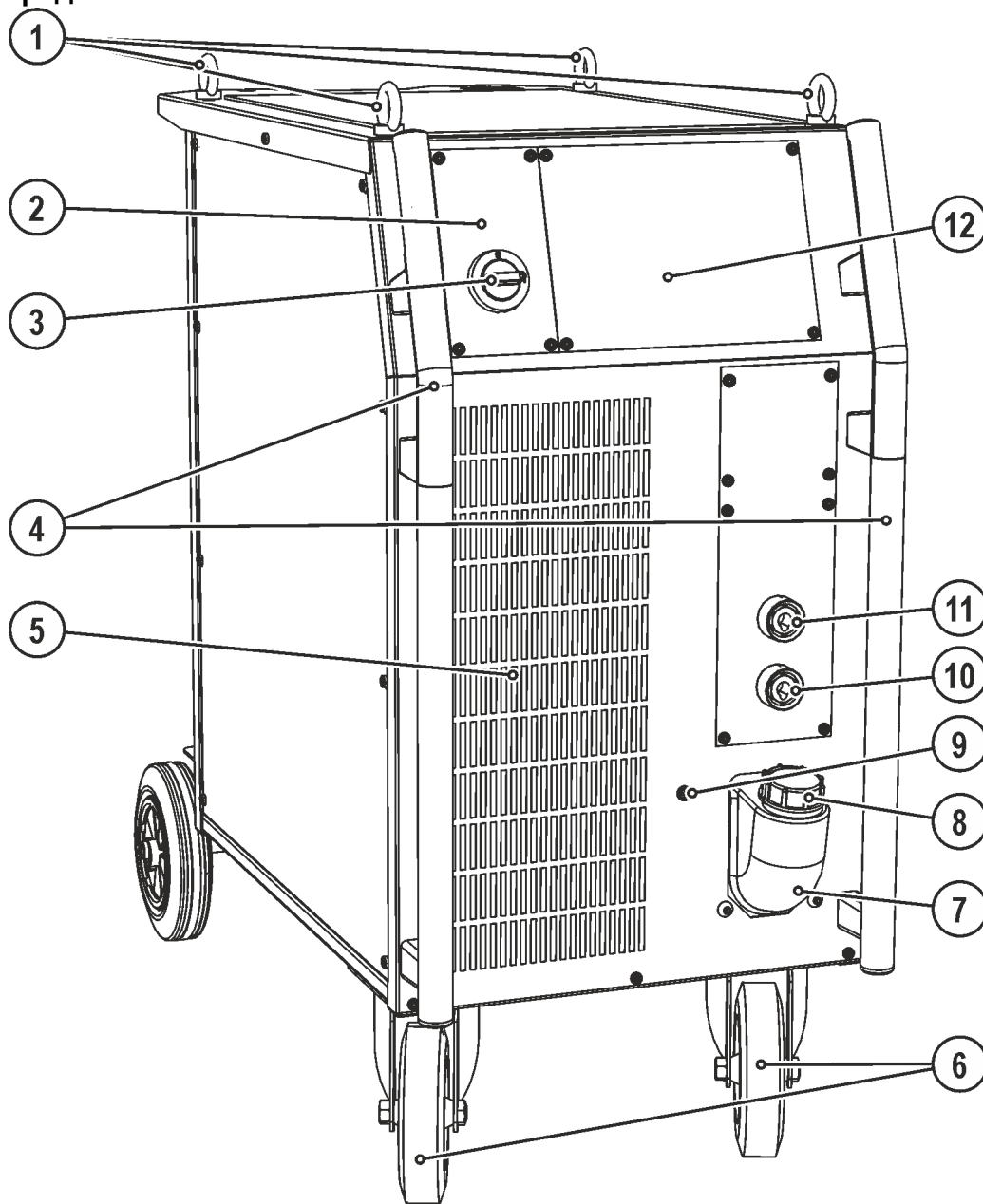







Рисунок 4-1

Поз.	Символ	Описание
1		Рым
2		Сигнальная лампа, Готовность Сигнальная лампа загорается, если аппарат включен и готов к работе
3		Главный выключатель, включение/выключение сварочного аппарата
4		Ручка для транспортировки
5		Впускное отверстие для охлаждающего воздуха
6		Транспортные и направляющие колесики
7		Бак с охлаждающей жидкостью
8		Запорная крышка бака с охлаждающей жидкостью
9		Кнопка Предохранитель-автомат насоса охлаждающей жидкости Нажатием кнопки вернуть сработавший предохранитель в исходное состояние
10		Гнездо подключения, сварочный ток «-» <ul style="list-style-type: none"> • ----- Сварка MIG/MAG: соединение кабеля массы • ----- Сварка MIG/MAG порошковой сварочной проволокой: соединение для подачи сварочного тока на сварочную горелку • ----- Ручная сварка стержневыми электродами: соединение электрододержателя
11		Гнездо подключения, сварочный ток «+» <ul style="list-style-type: none"> • ----- Сварка MIG/MAG: соединение для подачи сварочного тока на сварочную горелку • ----- Сварка MIG/MAG порошковой проволокой: соединение кабеля массы • ----- Ручная сварка стержневыми электродами: соединение кабеля массы
12		Панель управления аппарата — см. инструкцию по эксплуатации «Панель управления»

4.2 Вид сзади

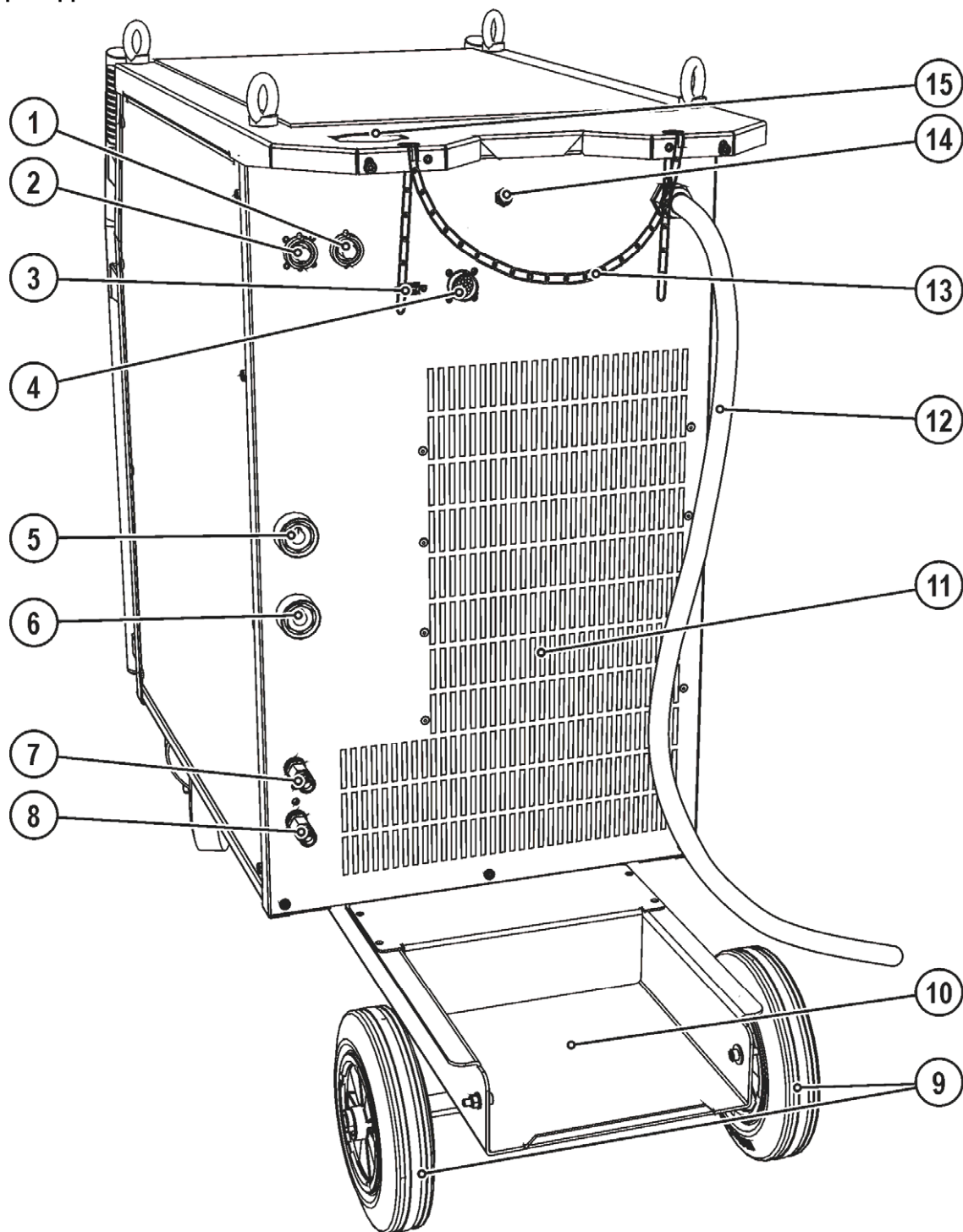


Рисунок 4-2

Поз.	Символ	Описание
1		7-контактная розетка (цифровая) Для подключения цифровых компонентов
2		7-контактная розетка (цифровая) Подключение устройства подачи проволоки
3		Интерфейс ПК, последовательный (9-контактная розетка D-Sub)
4		19-контактный разъём для соединения со сварочным автоматом (аналоговый) > см. главу 5.14
5		Гнездо подключения, сварочный ток «+» • Стандартная сварка MIG/MAG (промежуточный пакет шлангов)
6		Гнездо подключения, сварочный ток «-» Соединение штекера сварочного тока промежуточного пакета шлангов • Сварка MIG/MAG порошковой проволокой • Сварка ВИГ
7		Быстроразъемная муфта (красная) отвод охлаждающей жидкости
8		Быстроразъемная муфта (синяя) подача охлаждающей жидкости
9		Транспортные и поддерживающие колесики
10		Отделение для баллона защитного газа
11		Выпускное отверстие для охлаждающего воздуха
12		Сетевой кабель > см. главу 5.6
13		Элементы крепления для баллона защитного газа (ремень / цепь)
14		Кнопка, Предохранитель-автомат Блокировка двигателя устройства подачи проволоки (Выключить блокировку повторным нажатием кнопки)
15		Кабель пакета кабелей

5 Конструкция и функционирование

5.1 Общее

ВНИМАНИЕ



Опасность травмирования в результате поражения электрическим током!

Прикосновение к токоведущим деталям, например, к гнездам сварочного тока, может быть опасно для жизни!

- Соблюдать указания по технике безопасности на первых страницах инструкции по эксплуатации!
- Ввод в эксплуатацию должен выполняться исключительно лицами, обладающими соответствующими знаниями в области обращения с электродуговыми сварочными аппаратами!
- Соединительные или сварочные кабели (например, от держателей электродов, сварочных горелок, кабеля массы, интерфейсов) подключать только при выключенном аппарате!

ОСТОРОЖНО



Изоляция дуги от сварочного напряжения!

Не все активные компоненты контура сварочного тока можно защитить от прямого контакта. Поэтому сварщик должен придерживаться правил техники безопасности. Даже прикосновение к электрооборудованию под низким напряжением может вызвать шок и привести к несчастному случаю.

- Средства защиты должны быть сухими и целыми (используйте обувь с резиновой подошвой, специальные кожаные перчатки без заклепок или скоб)!
- Избегайте прямого контакта с неизолированными гнездами или штекерами!
- Укладывайте сварочные горелки и электрододержатели только на изолирующие подкладки!



Опасность ожога от подключения сварочного тока!

Незакрепленные соединения могут вызвать нагрев разъемов и проводки и, при касании, привести к ожогам!

- Необходимо ежедневно проверять соединения и, при необходимости, закреплять поворотом вправо.



Аппарат находится под электрическим током!

Если работа ведется попеременно с применением различных способов сварки и если к сварочному аппарату одновременно подключены сварочная горелка и электрододержатель, то все они будут находиться одновременно под напряжением холостого хода или сварочным напряжением!

- Поэтому перед началом работы и в перерывах сварочные горелки и электрододержатель всегда должны лежать на изолирующей подкладке!



В результате неправильного соединения дополнительные компоненты и источник тока могут получить повреждения!

- **Подсоединяйте дополнительные компоненты к соответствующему гнезду и закрепляйте их только после выключения сварочного аппарата.**
- **Более подробные описания см. в инструкции по эксплуатации соответствующего дополнительного компонента!**
- **После включения источника тока дополнительные компоненты распознаются автоматически.**



Пылезащитные колпачки защищают гнезда подключения и, следовательно, сам аппарат от загрязнений и повреждений.

- **Если к гнезду не подключен никакой дополнительный компонент, на него должен быть надет пылезащитный колпачок.**
- **При утере или обнаружении дефекта колпачка его следует заменить!**

5.2 Монтаж



Аппарат можно устанавливать и эксплуатировать только в помещениях и только на соответствующем прочном и плоском основании!

- *Эксплуатирующая сторона должна обеспечить наличие ровного, нескользкого пола и достаточное освещение рабочего места.*
- *Должна быть всегда обеспечена безопасная эксплуатация аппарата.*

5.3 Охлаждение аппарата



Недостаточная вентиляция ведет к снижению мощности и повреждению аппарата.

- *Соблюдать условия окружающей среды!*
- *Поддерживать проходимость впускного и выпускного отверстий для охлаждающего воздуха!*
- *Выдерживать минимальное расстояние до препятствий, равное 0,5 м!*

5.4 Обратный кабель, общее

ОСТОРОЖНО



Опасность ожога в результате неправильного подсоединения кабеля массы!

Краска, ржавчина и загрязнения в местах соединения препятствуют протеканию тока и могут привести к возникновению блуждающих сварочных токов.

Блуждающие сварочные токи могут вызвать пожар и травмировать персонал!

- Очистить места соединения!
- Надежно закрепить кабель массы!
- Элементы конструкции изделия не должны использоваться в качестве проводника для отвода сварочного тока!
- Обратить внимание на беспрепятственное прохождение сварочного тока!

5.5 Охлаждение сварочной горелки



Недостаточно антифриза в охлаждающей жидкости сварочной горелки!

В зависимости от условий окружающей среды для охлаждения сварочной горелки могут использоваться различные жидкости > см. главу 5.5.1.

Охлаждающую жидкость с антифризом (KF 37E или KF 23E) следует регулярно проверять на достаточный уровень антифриза, чтобы избежать повреждения аппарата или дополнительных компонентов.

- Проверка охлаждающей жидкости на достаточный уровень антифриза осуществляется с помощью устройства контроля защиты от мороза TYP 1.
- При недостаточном уровне антифриза в охлаждающей жидкости ее следует заменить!



Смеси охлаждающих жидкостей!

Смешивание с другими жидкостями или использование непригодной охлаждающей жидкости приводит к материальному ущербу и аннулированию гарантии изготовителя!

- Использовать исключительно охлаждающие жидкости, описанные в данной инструкции ("Обзор охлаждающих жидкостей").
- Не смешивать различные охлаждающие жидкости.
- При замене охлаждающей жидкости необходимо заменить всю жидкость.



Утилизацию охлаждающей жидкости следует проводить в соответствии с законодательными предписаниями и с соблюдением соответствующих сертификатов технической безопасности (немецкий номер ключа отходов: 70104)!

Запрещается утилизировать вместе с бытовыми отходами!

Запрещается сливать в канализацию!

Рекомендуемое чистящее средство: вода, возможно, с добавлением чистящих средств.

5.5.1 Обзор охлаждающих жидкостей

Можно использовать следующие охлаждающие жидкости > см. главу 9

Охлаждающая жидкость	Диапазон температур
KF 23E (стандарт)	от -10 °C до +40 °C
KF 37E	от -20 °C до +10 °C

5.5.2 Максимальная длина шланг-пакета

	Насос 3,5 бар	Насос 4,5 бар
Аппараты с или без отдельного механизма подачи проволоки	30 м	60 м
Компактные аппараты с дополнительным промежуточным приводом (пример: miniDrive)	20 м	30 м
Аппараты с отдельным механизмом подачи проволоки и дополнительным промежуточным приводом (пример: miniDrive)	20 м	60 м

Данные действительны для полной длины шланг-пакета,

включая сварочную горелку. Мощность насоса приведена на заводской табличке (параметр: Pmax).

Насос 3,5 бар: Pmax = 0,35 МПа (3,5 бар)

Насос 4,5 бар: Pmax = 0,45 МПа (4,5 бар)

5.5.3 Заправка охлаждающей жидкости

Прибор поставляется изготовителем с заправленной охлаждающей жидкостью на минимальном уровне.

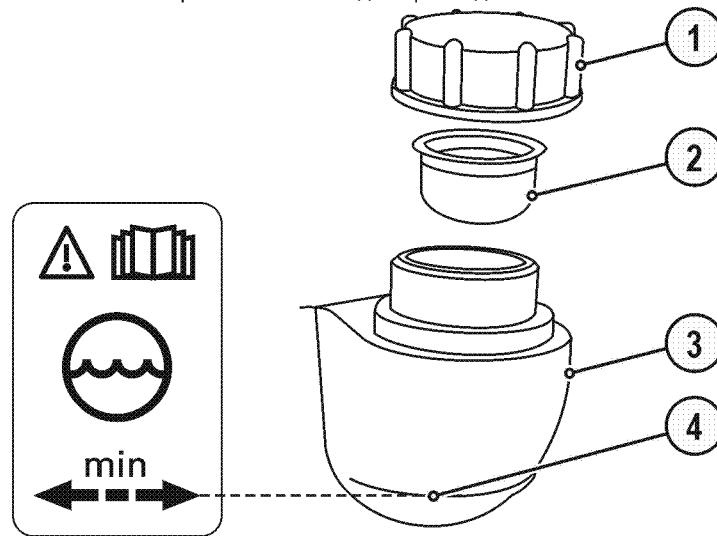


Рисунок 5-1

Поз.	Символ	Описание
1		Запорная крышка бака с охлаждающей жидкостью
2		Сетчатый фильтр охлаждающей жидкости
3		Бак с охлаждающей жидкостью
4		Маркировка „Min“ Минимальный уровень охлаждающей жидкости

- Отвинтить резьбовую крышку бака с охлаждающей жидкостью.
- Проверить загрязненность сетчатого фильтра, при необходимости очистить и вернуть в рабочее положение.
- Залить охлаждающую жидкость до сетчатого фильтра, снова навинтить резьбовую крышку.

☞ После первой заправки после включения сварочного аппарата следует подождать не менее одной минуты, чтобы пакет шлангов полностью и без пузырей заполнился охлаждающей жидкостью. В случае частой замены горелки и при первой заправке бак охлаждающего модуля следует должным образом наполнить.

☞ Уровень охлаждающей жидкости не должен опускаться ниже маркировки «min»!

☞ Если уровень жидкости охлаждения опустится ниже отметки минимального уровня в баке, может потребоваться удаление воздуха из контура жидкости охлаждения. В этом случае сварочный аппарат отключит насос жидкости охлаждения и подаст сигнал ошибки по жидкости охлаждения, "> см. главу 7".

5.6 Подключение к электросети

ОПАСНОСТЬ



Опасность при ненадлежащем подключении к электросети!

Ненадлежащее подключение к электросети может привести к физическому или материальному ущербу!

- Подключать аппарат только к розетке с защитным проводом, подсоединенным согласно предписаниям.
- При необходимости подсоединения новой сетевой вилки установку должен выполнять только специалист-электротехник в соответствии с национальными законами или предписаниями!
- Специалист-электротехник должен регулярно проверять сетевую вилку, розетку и линию питания!
- Во время работы в режиме генератора последний следует заземлить в соответствии с руководством по его эксплуатации. Созданная сеть должна подходить для эксплуатации аппаратов в соответствии с классом защиты I.

5.6.1 Форма сети



Аппарат можно подключать либо

- к трехфазной 4-проводной системе с заземленным нулевым проводом, либо
- к трехфазной 3-проводной системе с заземлением в любой точке, например, с заземленным внешним проводом, и эксплуатировать с этими системами.

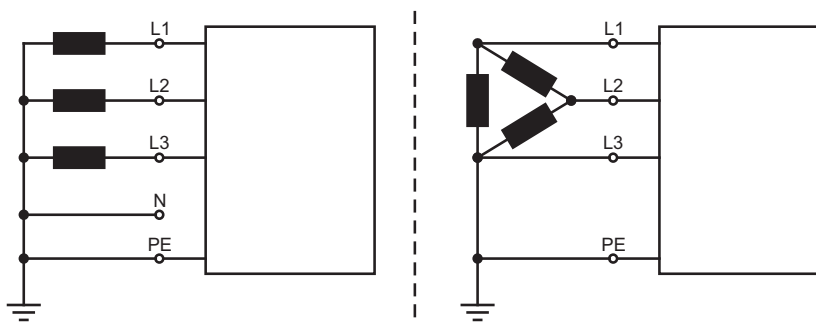


Рисунок 5-2

Экспликация

Поз.	Обозначение	Распознавательная окраска
L1	Внешний провод 1	коричневый
L2	Внешний провод 2	черный
L3	Внешний провод 3	серый
N	Нулевой провод	синий
PE	Защитный провод	желто-зеленый



Во избежание повреждения аппарата рабочее напряжение, указанное в табличке с номинальными данными, должно совпадать с сетевым напряжением > см. главу 8!

- Вставить вилку отключенного устройства в соответствующую розетку.

5.7 Указания по прокладке кабелей сварочного тока

- ❌ **Неправильно проложенные кабели сварочного тока могут привести к нарушению (мерцанию) сварочной дуги!**
- ❌ **Проложить кабель массы и пакет шлангов от источников тока без ВЧ-устройства зажигания (MIG/MAG) параллельно, на максимальную длину и как можно ближе друг к другу.**
- ❌ **Прокладывать кабель массы и пакет шлангов источников тока с ВЧ-устройством зажигания (TIG) на максимальную длину, параллельно, на расстоянии прим. 20 см друг от друга, чтобы избежать ВЧ-пробоев.**
- ❌ **Соблюдать расстояние не менее 20 см к кабелям других источников тока, чтобы избежать их нежелательных воздействий друг на друга.**
- ❌ **Длина кабелей ни в коем случае не должна быть больше предписанной. Для оптимальных результатов сварки не более 30 м. (кабель массы + промежуточный пакет шлангов + кабель горелки).**

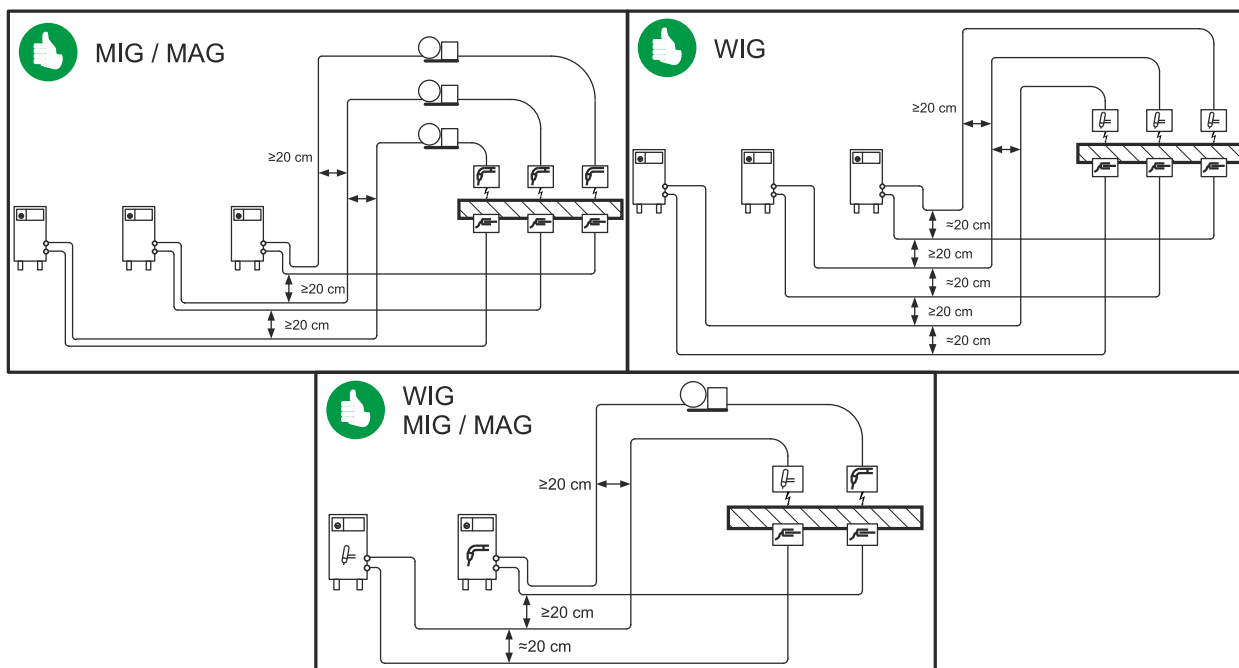


Рисунок 5-3

- ❌ **Для каждого сварочного аппарата использовать кабель массы из его комплекта поставки!**

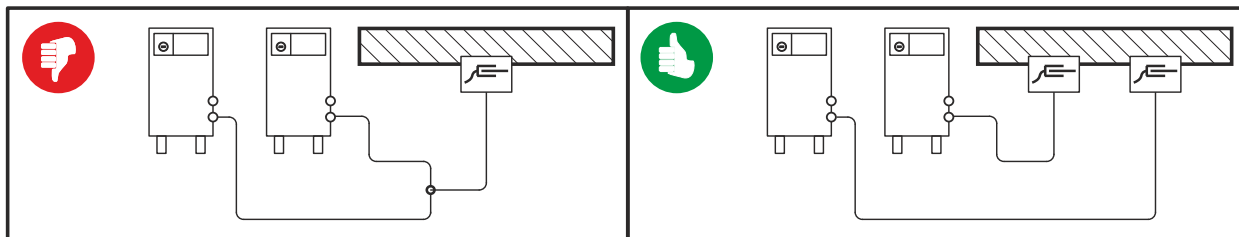





Рисунок 5-4

-  **Кабели сварочного тока, пакеты шлангов горелок и промежуточные пакеты шлангов полностью смотать. Избегать образования петель!**
-  **Длина кабелей ни в коем случае не должна быть больше предписанной.**
-  **Если кабель слишком длинный, его следует укладывать волнообразно.**

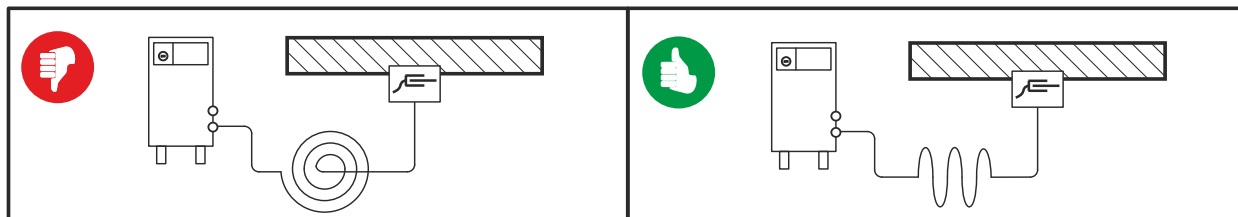



Рисунок 5-5

 **Блуждающий сварочный ток может привести к разрушению защитных проводов, повреждению аппаратов и электроприборов, перегреву компонентов и возникновению пожара.**

- **Регулярно проверяйте прочность крепления проводов, по которым передается сварочный ток.**
- **Следите, чтобы соединение с заготовкой было безупречным для передачи электроэнергии и прочным!**
- **Все электропроводные компоненты источника тока — корпус, салазки, подставка для транспортировки с помощью крана — следует установить так, чтобы они были электрически изолированы, закрепить или подвесить!**
- **Не кладите другие электроприборы, в частности, перфораторы и угловые шлифмашины, на источник тока, салазки и подставку, не изолировав их!**
- **Когда сварочная горелка и электрододержатель не используются, кладите их на основание, обеспечивающее электрическую изоляцию!**

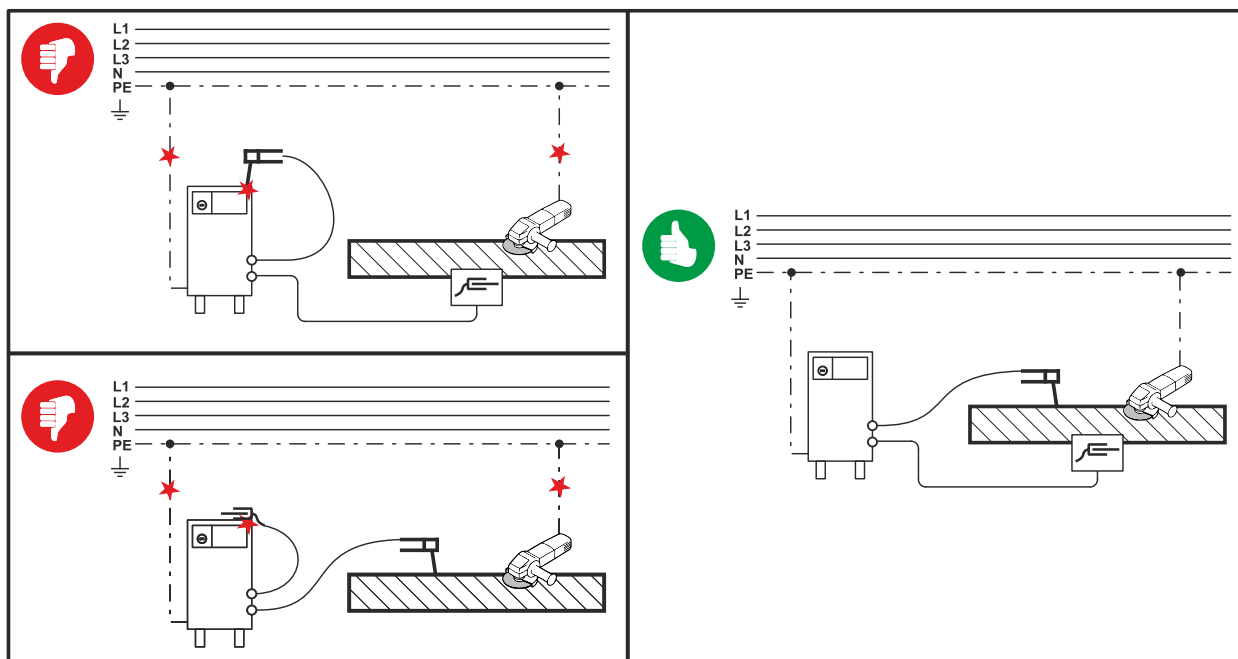


Рисунок 5-6

5.8 Подключение межсоединительного пакета кабелей



Некоторые сварочные электроды (например, порошковая проволока с самозащитой) подаются для сварки с отрицательной полярностью. В этом случае кабель сварочного тока следует подсоединить к гнезду выхода сварочного тока "+", а кабель массы - к гнезду выхода сварочного тока "-". Соблюдайте указания фирмы-изготовителя электродов!

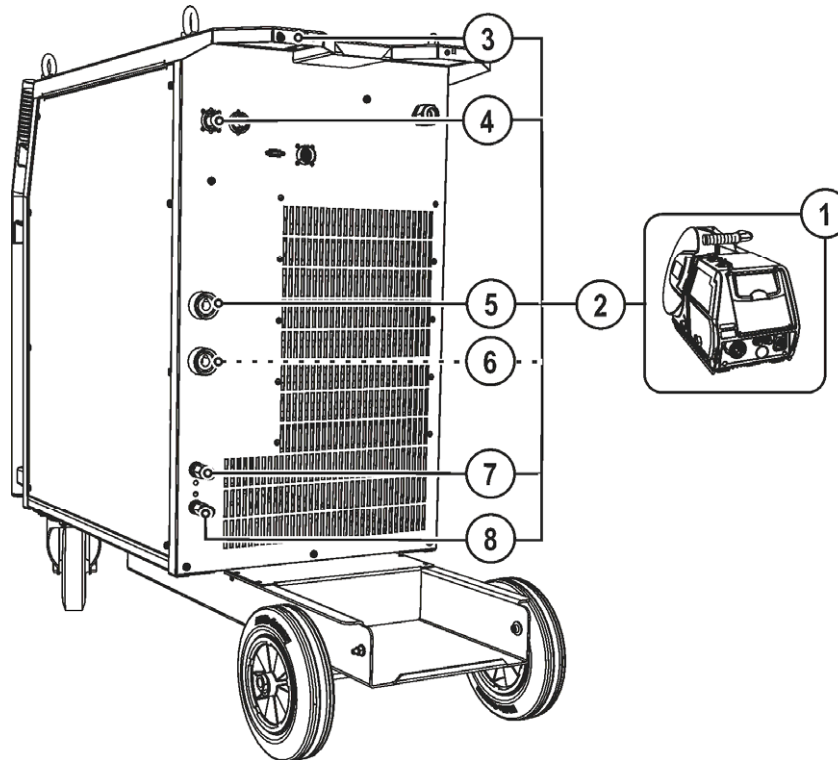


Рисунок 5-7

Поз.	Символ	Описание
1		Устройство подачи проволоки
2		Пакет промежуточных шлангов
3		Кабель пакета кабелей
4		7-контактная розетка (цифровая) Подключение устройства подачи проволоки
5		Гнездо подключения, сварочный ток «+» • Стандартная сварка MIG/MAG (промежуточный пакет шлангов)
6		Гнездо подключения сварочного тока «-» • Сварка MIG/MAG порошковой сварочной проволокой: сварочный ток к устройству подачи проволоки/горелке
7		Быстроразъемная муфта (красная) отвод охлаждающей жидкости
8		Быстроразъемная муфта (синяя) подача охлаждающей жидкости

- Конец пакета кабелей вставить в защитное приспособление и зафиксировать поворотом вправо.
- Вставить штекер кабеля сварочного тока в гнездо, сварочный ток - „+“, и закрепить.
- Штекер кабеля цепи управления вставить в 7-контактную розетку и зафиксировать накидной гайкой (штекер можно вставить в розетку только в одном положении).
- Зафиксировать штуцера подключения шлангов охлаждающей воды в соответствующих быстродействующих соединительных муфтах:
отвод – красный - к быстродействующей соединительной муфте, красная (отвод охлаждающей жидкости)
иподача – синий – к быстродействующей соединительной муфте, синяя (подача охлаждающей жидкости).

5.9 Поддача защитного газа

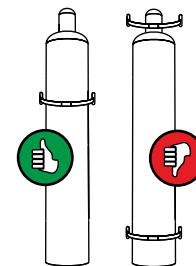
ВНИМАНИЕ



Опасность травмирования вследствие неправильного обращения с баллонами защитного газа!

Неправильное обращение с баллонами защитного газа и недостаточно прочное крепление баллонов может привести к тяжелым травмам!

- Следовать инструкциям производителя газа и предписаниям по использованию сжатого газа!
- Установите баллон с защитным газом в предусмотренное для него гнездо и закрепите его крепежным элементом!
- Крепление следует осуществлять в верхней половине баллона защитного газа!
- Элементы крепления должны тесно прилегать к баллону!
- Клапан баллона защитного газа нельзя использовать для крепления!
- Не допускать нагрева баллона с защитным газом!
- При использовании баллонов защитного газа с объемом менее 50 л необходима доустановка опции ON HOLDER GAS BOTTLE.



Беспрепятственная подача защитного газа из баллона с защитным газом к сварочной горелке является основным условием для оптимальных результатов сварки. Кроме того, закупоренная система подачи защитного газа может привести к выходу из строя сварочной горелки!

- **Если соединительный штуцер защитного газа больше не используется, необходимо снова установить на него желтую защитную крышку!**
- **Все соединения в системе подачи защитного газа должны быть герметичными!**

5.9.1 Разъем



Перед подключением редуктора давления к газовому баллону следует кратковременно открыть клапан баллона, чтобы выдуть возможные загрязнения.

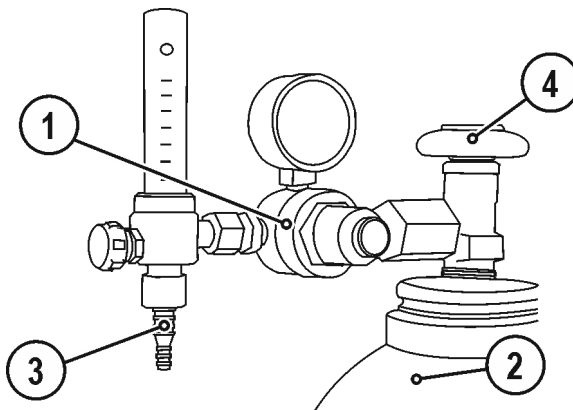



Рисунок 5-8

Поз.	Символ	Описание
1		Редуктор давления
2		Баллон с защитным газом
3		Выходной стороне редуктора
4		Клапан газового баллона

- Установить баллон защитного газа в предусмотренное для этого крепление баллона.
- Зафиксировать баллон защитного газа страховочной цепью.
- Герметично привинтите редуктор на вентиль газового баллона.
- Герметично привинтите газовый шланг (промежуточный пакет шлангов) к редуктору давления.

5.9.2 Настройка расхода защитного газа (тест газа)/продувка шланг-пакета

- Медленно открыть вентиль газового баллона.
 - Открыть редуктор.
 - Включить источник тока главным выключателем.
 - Отрегулировать расход защитного газа с помощью редуктора в соответствии с применением.
 - Тест газа можно запустить путем короткого нажатия кнопки «Тест газа/продувка шланг-пакета », с панели управления или под защитной панелью возле привода механизма подачи проволоки (сварочное напряжение и двигатель механизма подачи проволоки отключены, чтобы предотвратить опасность случайного зажигания дуги).
- Защитный газ поступает приблизительно за 25 секунд, либо пока не будет повторно нажата кнопка.



Неверные настройки защитного газа!

- **Как очень низкая, так и очень высокая настройка защитного газа может привести к попаданию воздуха в сварочную ванну и, как следствие, к образованию пор.**
- **Расход защитного газа настроить в соответствии с заданием на сварку!**

Вид сварки	Рекомендуемый расход защитного газа
МАГ сварка	Диаметр проволоки x 11,5 = л/мин
Пайка МИГ	Диаметр проволоки x 11,5 = л/мин
Сварка МИГ (алюминий)	Диаметр проволоки x 13,5 = л/мин (100% аргон)

При использовании газовых смесей с высоким содержанием гелия количество газа должно быть более высоким!

При необходимости количество газа можно скорректировать на основе следующей таблицы:

Защитный газ	Коэффициент
75% Ar / 25% He	1,14
50% Ar / 50% He	1,35
25% Ar / 75% He	1,75
100% He	3,16

5.10 Сварка МИГ / МАГ

5.10.1 Подключение кабеля массы



Некоторые сварочные электроды (например, порошковая проволока с самозащитой) подаются для сварки с отрицательной полярностью. В этом случае кабель сварочного тока следует подсоединить к гнезду выхода сварочного тока "+", а кабель массы - к гнезду выхода сварочного тока "-". Соблюдайте указания фирмы-изготовителя электродов!

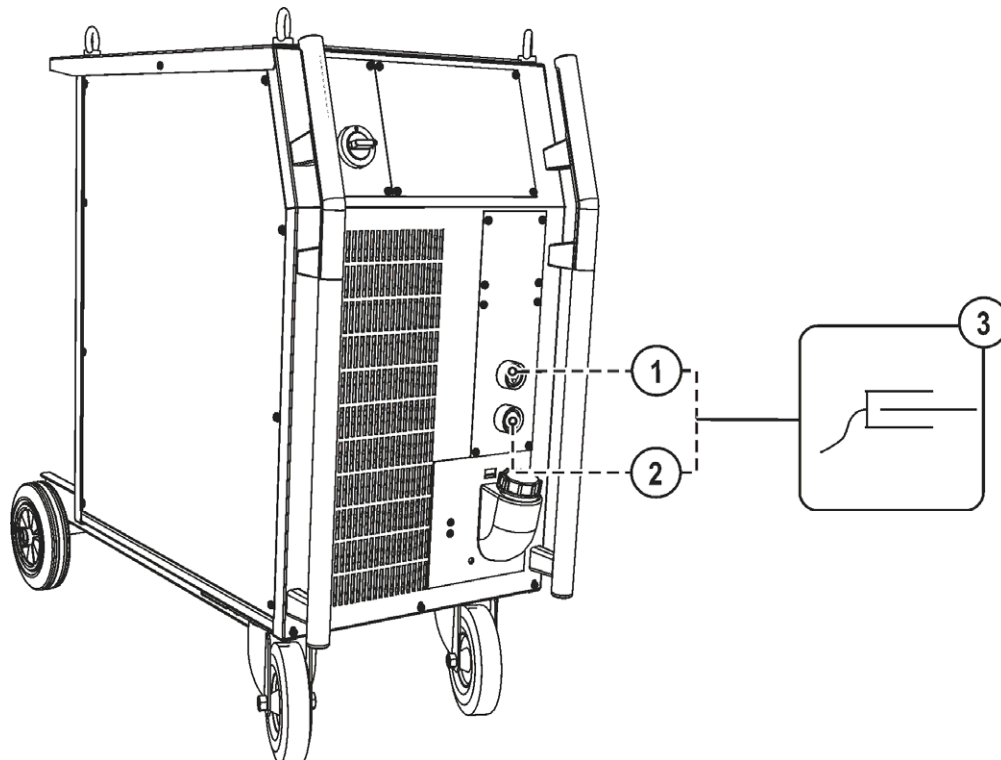


Рисунок 5-9

Поз.	Символ	Описание
1		Розетка, сварочный ток "+" • ----- Сварка МИГ/МАГ порошковой сварочной проволокой: Подключение кабеля массы
2		Розетка, сварочный ток «-» • ----- Сварка МИГ/МАГ: Подключение кабеля массы
3		Заготовка

- Вставить штекер кабеля массы в розетку, сварочный ток „-“, и зафиксировать.

5.10.2 Выбор заданий на сварку



Подробнее о выборе сварочного задания и управлении аппаратом см. в соответствующем руководстве «Панель управления».

5.11 Сварка ВИГ

5.11.1 Подключение сварочной горелки



Для подключения к центральному разъему Euro используются два исполнения горелок для сварки ТИГ:

- Комбинированные горелки для сварки ТИГ подключаются к центральному разъему Euro устройства подачи проволоки и к разъему сварочного тока (-) на источнике тока.
- Горелки для сварки ТИГ в исполнении (EZA) подключаются только к центральному разъему Euro устройства подачи проволоки. Для этого кабель сварочного тока промежуточного пакета шлангов с обратной стороны аппарата следует подключить к разъему сварочного тока (-)!

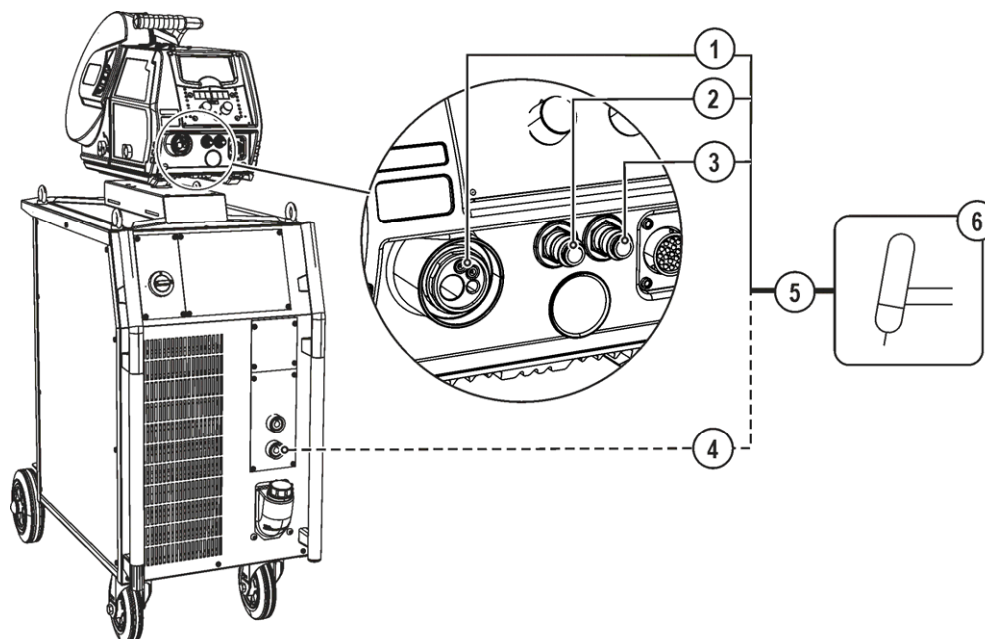


Рисунок 5-10

Поз.	Символ	Описание
1		Центральный разъем (Euro или Dinse) Сварочный ток, защитный газ и кнопка горелки интегрированы
2		Быстроразъемная муфта (красная) отвод охлаждающей жидкости
3		Быстроразъемная муфта (синяя) подача охлаждающей жидкости
4		Розетка, сварочный ток «-» • Сварка ВИГ: Подключение сварочного тока для сварочной горелки
5		Пакет шлангов сварочной горелки
6		Сварочная горелка

- Центральный штекер сварочной горелки следует ввести в центральное подключение и зафиксировать накидной гайкой.
- Вставить штекер сварочного тока комбинированной горелки в гнездо подключения сварочного тока (-) и зафиксировать поворотом вправо (только в случае наличия отдельного разъема сварочного тока).

Если имеется в наличии:

- Зафиксировать штуцера подключения шлангов охлаждающей воды в соответствующих быстродействующих соединительных муфтах:
отвод – красный - к быстродействующей соединительной муфте, красная (отвод охлаждающей жидкости)
иподача – синий – к быстродействующей соединительной муфте, синяя (подача охлаждающей жидкости).

5.11.2 Подключение кабеля массы

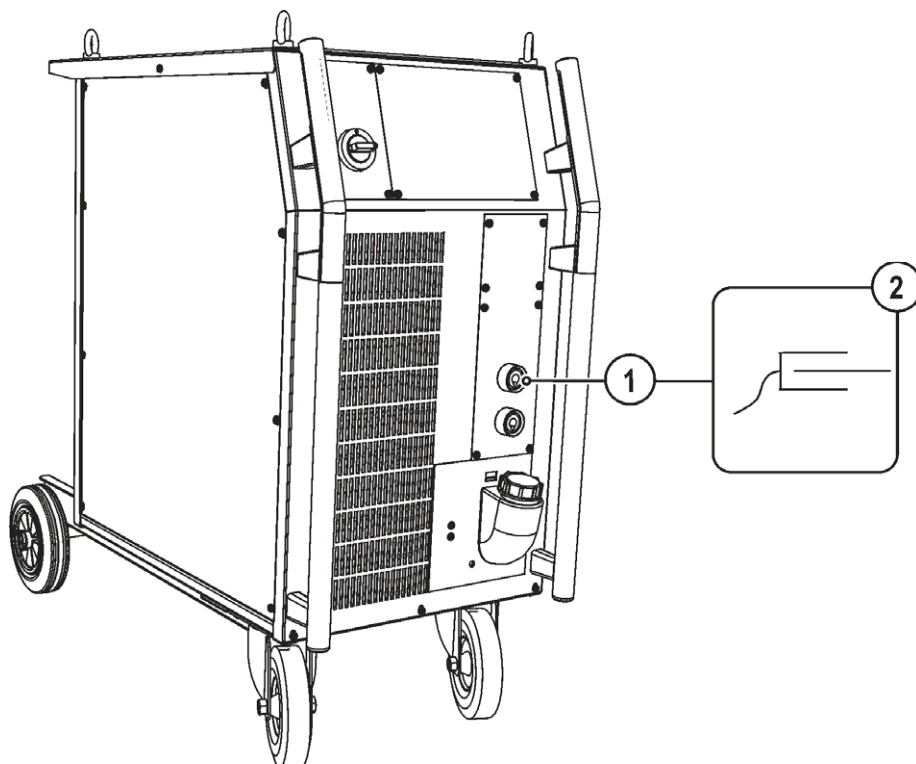


Рисунок 5-11

Поз.	Символ	Описание
1		Розетка, сварочный ток "+" • Сварка ВИГ: Подключение кабеля массы
2		Заготовка

- Вставить штекер кабеля массы в гнездо подключения сварочного тока "+" и закрепить поворотом вправо.

5.11.3 Выбор заданий на сварку



Подробнее о выборе сварочного задания и управлении аппаратом см. в соответствующем руководстве «Панель управления».

5.12 Ручная сварка стержневыми электродами

⚠ ОСТОРОЖНО



Опасность сдавливания и ожога!

При удалении отработавших или вставке новых электродов:

- Выключите аппарат с помощью главного выключателя;
- Наденьте специальные защитные перчатки;
- Пользуйтесь щипцами с изолированными ручками для удаления отработавших электродов или для перемещения свариваемого изделия и
- Электрододержатель следует всегда откладывать на изолирующую подкладку!

5.12.1 Подключение электрододержателя и кабеля массы



При выборе полярности руководствуйтесь указаниями фирмы-изготовителя электродов, приведенными на упаковке электродов.

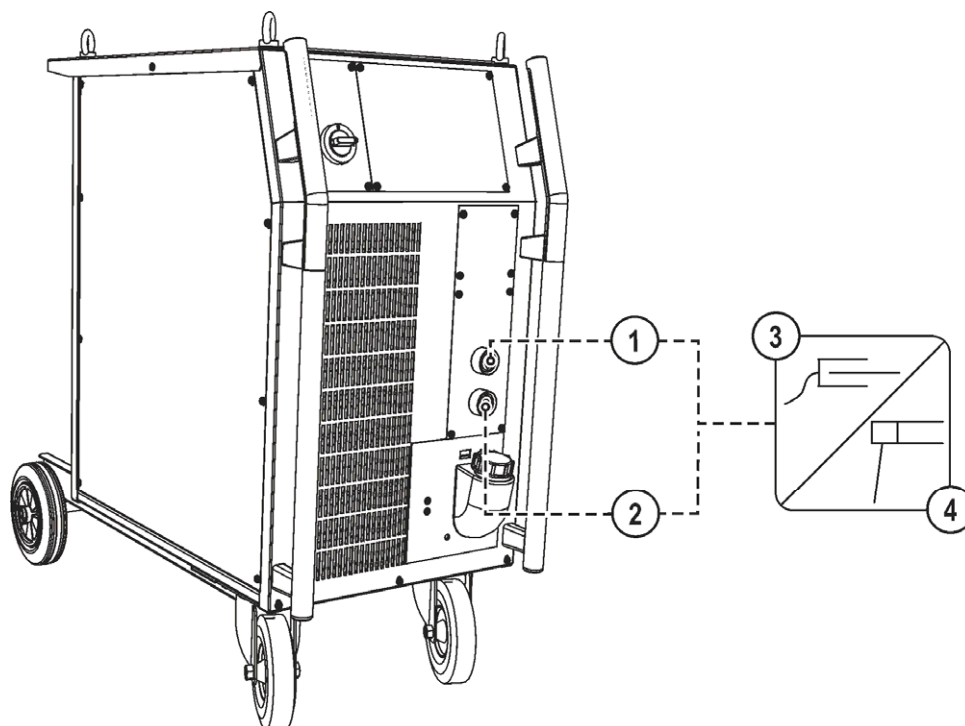



Рисунок 5-12




Поз.	Символ	Описание
1		Розетка, сварочный ток "+"
2		Розетка, сварочный ток "-"
3		Заготовка
4		Электрододержатель

- Вставить штекер кабеля электрододержателя или в гнездо сварочного тока „+“ или „-“ и закрепить поворотом вправо.
- Вставить штекер кабеля массы или в гнездо сварочного тока „+“ или „-“ и закрепить поворотом вправо.

5.12.2 Выбор заданий на сварку

-  Подробнее о выборе сварочного задания и управлении аппаратом см. в соответствующем руководстве «Панель управления».

5.13 Устройства дистанционного управления

-  Гарантия производителя аннулируется при повреждении аппарата в результате использования компонентов сторонних производителей!
- Используйте только компоненты системы и опции (источники тока, сварочные горелки, электрододержатели, дистанционные регуляторы, запасные и быстроизнашивающиеся детали и т. д.) только из нашей программы поставки!
 - Подсоединяйте дополнительные компоненты к соответствующему гнезду подключения и закрепляйте их только после выключения сварочного аппарата.
-  Питание дистанционных регуляторов осуществляется через специальное 7-контактное гнездо подключения (цифровое).
-  Соблюдайте соответствующую документацию по принадлежностям!

5.14 Интерфейсы для автоматизации

⚠ ОПАСНОСТЬ



Ни в коем случае не выполнять неквалифицированный ремонт и модификации!
 Во избежание травмирования персонала и повреждения аппарата ремонт или модификация аппарата должны выполняться только квалифицированным, обученным персоналом!
 При несанкционированных действиях гарантия теряет силу!

- Ремонт поручать обученным лицам (квалифицированному персоналу)!



В результате неправильного соединения дополнительные компоненты и источник тока могут получить повреждения!

- Подсоединяйте дополнительные компоненты к соответствующему гнезду и закрепляйте их только после выключения сварочного аппарата.
- Более подробные описания см. в инструкции по эксплуатации соответствующего дополнительного компонента!
- После включения источника тока дополнительные компоненты распознаются автоматически.

5.14.1 Интерфейс автоматизации

Контакт	Вход / выход	Обозначение	Рисунок
A	Выход	PE	
D	Выход (open Collector)	IGRO	
E + R	Вход	Not/Aus	
F	Выход	0V	
G/P	Выход	I>0	
H	Выход	Утек	
L	Вход	Str/Stp	
M	Выход	+15 V	
N	Выход	-15 V	
S	Выход	0 V	
T	Выход	Iтек	

1) Режим работы задается устройством подачи проволоки (Функция Старт / Стоп соответствует нажатию на кнопку горелки и применяется, например, для выполнения механических задач).

5.14.2 Интерфейс для роботов RINT X12

Цифровой стандартный интерфейс для автоматизированного применения

Функции и сигналы:

- Цифровые входы: Старт/стоп, выбор режима работы, задания и программы, заправка сварочной проволоки, тест газа
- Аналоговые входы: управляющие напряжения, например, для мощности сварки, сварочного тока и др.
- Выходы реле: рабочий сигнал, готовность к сварке, общие ошибки установки и др.

5.14.3 Интерфейс промышленной шины BUSINT X11

Решение для комфортной интеграции в автоматизированные производства, например с помощью:

- Profinet/Profibus
- EthernetIP/DeviceNet
- EtherCAT
- и т. п.

5.15 Интерфейсы ПК



Гарантия производителя аннулируется при повреждении аппарата в результате использования компонентов сторонних производителей!

- **Используйте только компоненты системы и опции (источники тока, сварочные горелки, электрододержатели, дистанционные регуляторы, запасные и быстроизнашивающиеся детали и т. д.) только из нашей программы поставки!**
- **Подсоединяйте дополнительные компоненты к соответствующему гнезду подключения и закрепляйте их только после выключения сварочного аппарата.**



Повреждение аппарата или неисправности из-за неправильного подключения к ПК!

Отказ от использования интерфейса SECINT X10USB ведет к повреждению аппарата или помехам при передаче сигналов. Возможно разрушение ПК под воздействием высокочастотных импульсов зажигания.

- **Между ПК и сварочным аппаратом следует подсоединить интерфейс SECINT X10USB!**
- **Для подключения следует использовать только кабели из комплекта поставки (не использовать дополнительные удлинители)!**



Соблюдайте соответствующую документацию по принадлежностям!

Компьютерная программа PC 300 для определения сварочных параметров

Возможность удобного ввода всех сварочных параметров в ПК и передачи их на один или несколько сварочных аппаратов. (Принадлежности, комплект, состоящий из программного обеспечения, интерфейса, соединительных кабелей)

Программа для обеспечения документирования сварочных данных Q-DOC 9000

(Принадлежности: Комплект, состоящий из программного обеспечения, интерфейса, соединительных кабелей)

Идеальная программа для документирования сварочных данных, например: сварочного напряжения и тока, скорости подачи проволоки, силы тока.

Система документирования и контроля сварочных данных WELDQAS

Система документирования и контроля сварочных данных с возможностью работы по сети для цифровых сварочных аппаратов.

6 Техническое обслуживание, уход и утилизация

ОПАСНОСТЬ



Ненадлежащее техническое обслуживание и проверка!

Очистка, ремонт и проверка аппарата должны осуществляться только квалифицированным и компетентным персоналом! Компетентный специалист — это специалист, который, опираясь на свое образование, знания и опыт, в состоянии распознать возможные опасности и их последствия при проверке данных аппаратов, а также принять требуемые меры безопасности.

- Выполнять обязательные проверки, указанные в главе «Устранение неисправностей» инструкции по эксплуатации.
- Аппаратом можно снова пользоваться только после проведения успешной проверки.



Опасность травмирования в результате поражения электрическим током!

Чистка аппаратов, не отключенных от сети, может привести к серьезным травмам!

- Гарантированно отключить аппарат от сети.
- Вынуть вилку сетевого кабеля из розетки!
- Подождите 4 минуты, пока не разрядятся конденсаторы!

Ремонт и техническое обслуживание должны осуществляться только квалифицированным и авторизованным персоналом, в противном случае гарантийные обязательства аннулируются. По всем вопросам технического обслуживания следует обращаться в специализированное торговое предприятие, в котором был приобретен аппарат. Возврат аппарата в оговоренных случаях может производиться только через это предприятие. Для замены используйте только фирменные запасные детали. При заказе запасных деталей необходимо указывать тип аппарата, серийный номер и номер изделия, типовое обозначение и номер запасной детали.

6.1 Общее

Настоящий аппарат практически не требует технического обслуживания при эксплуатации в пределах указанных параметров окружающей среды и при нормальных рабочих условиях, также он требует минимум ухода.

Для обеспечения безупречного функционирования сварочного аппарата необходимо выполнять некоторые работы. К ним относятся описанные ниже регулярная чистка и проверка, периодичность которых зависит от степени загрязнения окружающей среды и длительности эксплуатации сварочного аппарата.

6.2 Работы по техническому обслуживанию, интервалы

6.2.1 Ежедневные работы по техобслуживанию

- Все разъемы и быстроизнашивающиеся детали вручную проверить на прочность посадки, при необходимости подтянуть.
- Проверить правильность посадки винтовых и вставных соединений, а также быстроизнашивающихся деталей, при необходимости подтянуть.
- Удалить прилипшие остатки материалов, появившиеся вследствие попадания брызг во время сварки.
- Регулярно чистить ролики для подачи проволоки (в зависимости от степени загрязнения).

6.2.1.1 Визуальная проверка

- Проверить пакет шлангов и токовые разъемы на наличие внешних повреждений, при необходимости заменить или поручить ремонт специалистам!
- Кабель подключения к сети и его устройство для разгрузки натяжения и крепления
- Газовые шланги и их переключающие устройства (электромагнитный клапан)
- Прочее, общее состояние

6.2.1.2 Проверка функционирования

- Проверить правильность крепления катушки проволоки.
- Кабели сварочного тока (проверить на прочность посадки и фиксацию)
- Элементы крепления газового баллона
- Контрольные, сигнальные, защитные и исполнительные устройства (Проверка функционирования)

6.2.2 Ежемесячные работы по техобслуживанию

6.2.2.1 Визуальная проверка

- Повреждение корпуса (передняя, задняя и боковые стенки)
- Транспортировочные ролики и элементы их крепления
- Элементы, предназначенные для транспортировки (ремень, рым-болты, ручка)
- Проверить шланги охлаждающей жидкости и их соединения на предмет загрязнения

6.2.2.2 Проверка функционирования

- Переключатели, командоаппараты, устройства аварийного выключения, устройство понижения напряжения, сигнальные и контрольные лампочки
- Проверка элементов проволочной проводки (входной ниппель, направляющая труба для ввода проволоки) на предмет прочной посадки.

6.2.3 Ежегодная проверка (осмотр и проверка во время эксплуатации)



Проверку сварочного аппарата должен выполнять только дееспособный квалифицированный персонал. Дееспособный специалист – это специалист, который, опираясь на свое образование, знания и опыт, в состоянии распознать возможные опасности и их последствия при проверке источников сварочного тока, а также в состоянии предпринять соответствующие меры обеспечения безопасности.



Более подробную информацию можно найти в прилагаемой брошюре «Warranty registration», а также на сайте www.ewm-group.com в разделах о гарантии, техническом обслуживании и проверке!

Необходимо выполнять регулярную проверку согласно стандарту IEC 60974-4 «Регулярный осмотр и проверка». Наряду с упомянутыми здесь предписаниями касательно проверок следует соблюдать и соответствующее национальное законодательство.

6.3 Утилизация изделия



Правильная утилизация!

Аппарат изготовлен из ценных материалов, которые можно превратить в сырье путем вторичной переработки; он также содержит электронные узлы, подлежащие ликвидации.

- *Не выбрасывайте оборудование вместе с бытовыми отходами!*
- *Соблюдайте официальные предписания по утилизации!*



6.3.1 Декларация производителя для конечного пользователя

- Согласно европейским положениям (директива 2002/96/EG Европейского парламента и совета от 27.1.2003) использованные электрические и электронные приборы не должны передаваться на пункты приема несортированных отходов. Они должны собираться по отдельности. Символ мусорного бака на колесах указывает на необходимости отдельного сбора отходов. Такой прибор должен передаваться для утилизации или для повторного использования на предусмотренные для этого пункты отдельного сбора отходов.
- В Германии согласно закону (закон о сбыте, возврате и экологически безвредной утилизации электрических и электронных приборов (ElektroG) от 16.3.2005) устаревший прибор должен быть передан на специальный пункт сбора, отделенный от пункта сбора несортированных отходов. Общественно-правовые организации по утилизации отходов (коммуны) оборудуют для этого пункты сбора, в которых устаревшие приборы бесплатно изымаются из частных хозяйств.
- Информация о возврате или сборе устаревших приборов передается в ответственные органы городского или коммунального управления.
- Фирма EWM принимает участие в разрешенной системе утилизации и вторичного использования и зарегистрирована в реестре устаревших электроприборов (EAR) под номером WEEE DE 57686922.
- Кроме того, на территории Европы возможен возврат аппаратов партнерам фирмы EWM по сбыту.


6.4 Соблюдение требований RoHS

Мы, фирма EWM AG Mündersbach, настоящим подтверждаем, что все поставленным нами Вам изделия, на которые распространяется действие директивы RoHS, соответствуют требованиям RoHS (Директива 2011/65/EU).

7 Устранение неполадок

Все изделия проходят жесткий производственный и выходной контроль. Если, несмотря на это, в работе изделия возникают какие-либо неисправности, проверьте его в соответствии с представленным ниже списком. Если проверка не приведет к восстановлению работоспособности изделия, необходимо сообщить об этом уполномоченному дилеру.

7.1 Сообщения об ошибках

 **Ошибка сварочного аппарата отображается в виде кода ошибки (см. Таблицу) на ЖК-дисплее устройства управления. В случае ошибки прибор силовой блок отключается.**


 **Индикация номера возможной ошибки зависит от исполнения аппарата (интерфейсы/функции).**

- Неисправности аппарата следует документировать и в случае необходимости передавать обслуживающему персоналу.
- При возникновении нескольких неисправностей соответствующие коды отображаются последовательно один за другим.

Ошибка	Категория			Возможная причина	Устранение неисправности
	a)	b)	c)		
Error 1 (Ov.Vol)	-	-	x	Перенапряжение в сети	Проверить сетевое напряжение и сравнить с предписанным напряжением сварочного аппарата
Error 2 (Un.Vol)	-	-	x	Пониженное напряжение в сети	
Error 3 (Temp)	x	-	-	Перегрев сварочного аппарата	Охладить аппарат (сетевой выключатель в положении «1»)
Error 4 (Water)	x	x	-	Недостаточно жидкости охлаждения	Долить жидкость охлаждения Утечка в контуре жидкости охлаждения > Устранить утечку и долить жидкость охлаждения Не работает насос жидкости охлаждения > Проверить расцепитель максимального тока модуля охлаждения
Error 5 (Wi.Spe)	x	-	-	Неисправность устройства подачи проволоки, неисправность тахометра	Проверить устройство подачи проволоки Нет сигнала от тахогенератора, неисправность M3.51 > Сообщить в сервисную службу
Error 6 (gas)	x	-	-	Неисправность в системе подачи защитного газа	Проверить подачу защитного газа (аппараты с устройством контроля системы подачи защитного газа)
Error 7 (Se.Vol)	-	-	x	Перенапряжение во вторичном контуре	Неисправность инвертора > Сообщить в сервисную службу
Error 8 (no PE)	-	-	x	Замыкание на землю между сварочной проволокой и заземлением	Разомкнуть соединение сварочной проволоки с корпусом или заземленным объектом
Error 9 (fast stop)	x	-	-	Быстрое отключение Вызвано BUSINT X11 или RINT X12	Устранить неисправность робота
Error 10 (no arc)	-	x	-	Разрыв сварочной дуги Вызвано BUSINT X11 или RINT X12	Проверить устройство подачи проволоки
Error 11 (no ign)	-	x	-	Неисправность зажигания через 5 с Вызвано BUSINT X11 или RINT X12	Проверить устройство подачи проволоки
Error 14 (no DV)	-	x	-	Устройство подачи проволоки не распознано. Кабель управления не подключен.	Проверить кабельные соединения.
				При использовании нескольких устройств подачи проволоки были присвоены неверные коды.	Проверить правильность присвоения кодов

Ошибка	Категория			Возможная причина	Устранение неисправности
	a)	b)	c)		
Error 15 (DV2?)	-	x	-	Устройство подачи проволоки 2 не распознано. Кабель управления не подключен.	Проверить кабельные соединения.
Error 16 (VRD)	-	-	x	VRD (неисправность функции понижения напряжения холостого хода).	Сообщить в сервисную службу.
Error 17 (WF. Ov.)	-	x	x	Распознавание перегрузки по току привода устройства подачи проволоки	Проверить устройство подачи проволоки
Error 18 (WF. Sl.)	-	x	x	Отсутствует сигнал от тахогенератора второго устройства подачи проволоки (подчиненный привод)	Проверить соединение, в частности тахогенератор второго устройства подачи проволоки (подчиненный привод).
Error 56 (no Pha)	-	-	x	Выход из строя сетевой фазы	Проверить сетевое напряжение
Error 59 (Unit?)	-	-	x	Несовместимый аппарат	См. указания по применению > см. главу 3.1

Пояснения к категориям (сброс сообщений об ошибках)

- а) Сообщение об ошибке гаснет после ее устранения.
- б) Сообщение об ошибке можно сбросить, нажав контекстный кнопочный переключатель с символом .
- в) Сообщение об ошибке можно сбросить только путем выключения и повторного включения аппарата.

7.2 Контрольный список по устранению неисправностей

 **Основным условием безупречной работы является применение оборудования аппарата, подходящего к используемому материалу и газу!**

Экспликация	Символ	Описание
	↯	Ошибка / Причина
	✘	Устранение неисправностей


Неисправность в системе жидкости охлаждения/отсутствует жидкость охлаждения

- ↯ Недостаточный расход жидкости охлаждения
 - ✘ Проверить уровень жидкости охлаждения и при необходимости долить
- ↯ Воздух в контуре жидкости охлаждения
 - ✘ Удаление воздуха из контура жидкости охлаждения > см. главу 7.3

Неисправности

- ↯ После включения горят все сигнальные лампочки панели управления
- ↯ После включения не горит ни одна сигнальная лампочка панели управления
- ↯ Отсутствует сварочная мощность
 - ✘ Выход фазы из строя > проверить подключение к сети (предохранители)
- ↯ различные параметры не настраиваются
 - ✘ Уровень ввода заблокирован, выключить блокировку доступа
- ↯ Проблемы с соединением
 - ✘ Подсоединить кабели управления или проверить правильность прокладки.
- ↯ Ослабленные соединения для подачи сварочного тока
 - ✘ Затянуть соединения, ведущие к источнику тока, со стороны горелки и/или к заготовке
 - ✘ Надежно привинтить токовый наконечник

7.3 Удаление воздуха из контура жидкости охлаждения

 Для удаления воздуха из системы охлаждения следует всегда использовать синий штуцер, максимально углубленный в систему подачи жидкости охлаждения (поблизости от бака)!

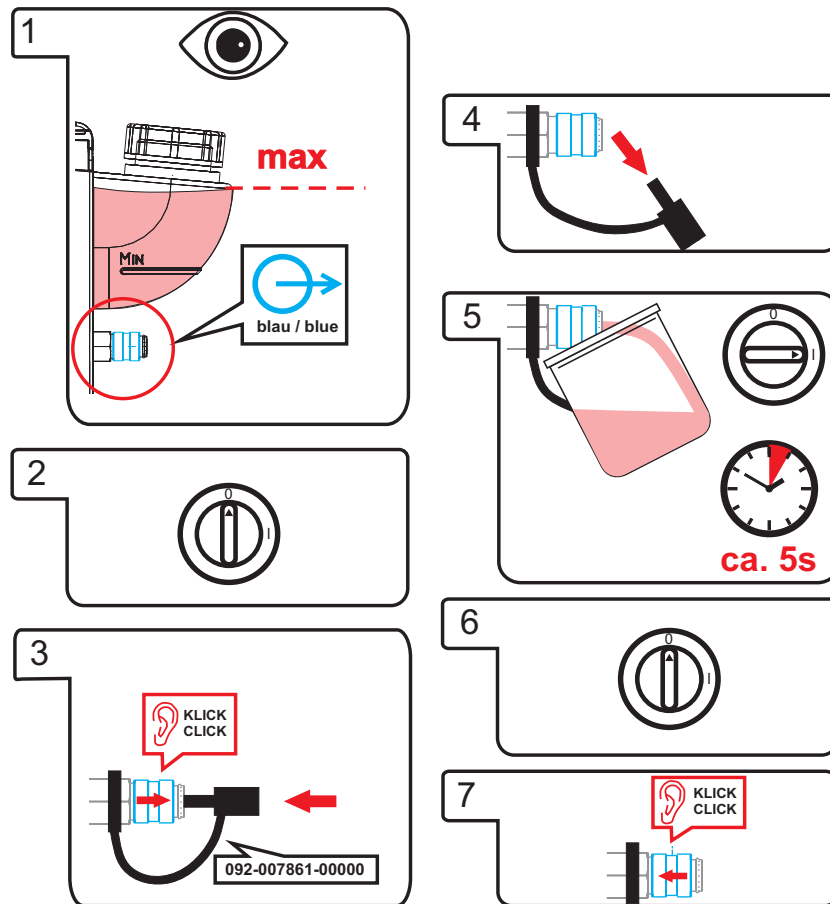


Рисунок 7-1

7.3.1 Интерфейс автоматизации

ВНИМАНИЕ



Внешние устройства отключения не работают (аварийный выключатель)!

При реализации контура аварийного отключения посредством внешнего устройства отключения через разъем для соединения со сварочным автоматом необходимо настроить аппарат на него. При несоблюдении этого указания источник тока будет игнорировать внешние устройства отключения и не будет осуществлять отключение!


- Удалить съемную перемычку 1 (перемычку 1) на плате T320/1, M320 или M321!

8 Технические характеристики

 **Данные производительности и гарантия действительны только при использовании оригинальных запчастей и изнашивающихся деталей!**

8.1 Phoenix 351 FDW

	TIG	MMA	MIG/MAG
Диапазон регулировки сварочного тока	5-350 А		
Диапазон регулировки сварочного напряжения	10,2-24,0 В	20,2-34,0 В	14,3-31,5 В
Продолжительность включения при 40 °С (100 % ПВ)	350 А		
Рабочий цикл	10 мин. (60 % ПВ \wedge 6 мин. сварка, 4 мин. пауза)		
Напряжение холостого хода	79 В		
Сетевое напряжение (допуски)	3 x 400 В (от -25 до +20 %)		
Частота	50/60 Гц		
Сетевой предохранитель (плавкий, инерционный)	3 x 25 А		
Линия подключения к электросети	H07RN-F4G6		
Максимальная потребляемая мощность	10,9 кВА	15,4 кВА	14,3 кВА
Рекомендуемая мощность генератора	20,8 кВА		
cos ϕ /КПД	0,99/90 %		
Класс изоляции/класс защиты	H/IP 23		
Температура окружающей среды*	от -25 до +40 °С		
Охлаждение аппарата/горелки	Вентилятор/вода		
Холодопроизводительность при подаче 1 л/мин.	1500 Вт		
Максимальная производительность	5 л/мин.		
Максимальное выходное давление жидкости охлаждения	3,5 бар		
Максимальная емкость бака	12 л		
Кабель массы	70 мм ²		
Габариты, Д x Ш x В	1085 x 450 x 1003 мм		
	42,7 x 17,7 x 39,5 дюйма		
Вес	118 кг		
	260,1 фунта		
Класс ЭМС	А		
Изготовлено согласно стандарту	IEC 60974-1, -2, -10 ☐ / C E		

 ***Температура окружающей среды подбирается в зависимости от используемого хладагента! При охлаждении сварочной горелки учитывайте диапазон температуры охлаждающей жидкости!**

8.2 Phoenix 401 FDW

	TIG	MMA	MIG/MAG
Диапазон регулировки сварочного тока	5-400 А		
Диапазон регулировки сварочного напряжения	10,2-26,0 В	20,2-36,0 В	14,3-34,0 В
Продолжительность включения при 40 °С (100 % ПВ)	400 А		
Рабочий цикл	10 мин. (60 % ПВ \wedge 6 мин. сварка, 4 мин. пауза)		
Напряжение холостого хода	79 В		
Сетевое напряжение (допуски)	3 x 400 В (от -25 до +20 %)		
Частота	50/60 Гц		
Сетевой предохранитель (плавкий, инерционный)	3 x 32 А		
Линия подключения к электросети	H07RN-F4G6		
Максимальная потребляемая мощность	13,5 кВА	18,5 кВА	17,5 кВА
Рекомендуемая мощность генератора	25 кВА		
cos ϕ /КПД	0,99/90 %		
Класс изоляции/класс защиты	H/IP 23		
Температура окружающей среды*	от -25 до +40 °С		
Охлаждение аппарата/горелки	Вентилятор/вода		
Холодопроизводительность при подаче 1 л/мин.	1500 Вт		
Максимальная производительность	5 л/мин.		
Максимальное выходное давление жидкости охлаждения	3,5 бар		
Максимальная емкость бака	12 л		
Кабель массы	70 мм ²		
Габариты, Д x Ш x В	1085 x 450 x 1003 мм		
	42,7 x 17,7 x 39,5 дюйма		
Вес	118 кг		
	260,1 фунта		
Класс ЭМС	А		
Изготовлено согласно стандарту	IEC 60974-1, -2, -10 ☐ / C €		



*Температура окружающей среды подбирается в зависимости от используемого хладагента! При охлаждении сварочной горелки учитывайте диапазон температуры охлаждающей жидкости!


8.3 Phoenix 451, 551 FDW

	451	551
Диапазон регулировки сварочного тока/напряжения:		
TIG	5 A/10,2 В - 450 A/28,0 В	5 A/10,2 В - 550 A/32,0 В
MMA	5 A/20,2 В - 450 A/38,0 В	5 A/20,2 В - 550 A/42,0 В
MIG/MAG	5 A/14,3 В - 450 A/36,5 В	5 A/14,3 В - 550 A/41,5 В
Продолжительность включения при 25 °С		
60 %	–	550 А
80 %	–	520 А
100 %	450 А	450 А
Продолжительность включения при 40 °С		
60 %	–	550 А
80 %	450 А	–
100 %	420 А	420 А
Рабочий цикл	10 мин. (60 % ПВ \wedge 6 мин. сварка, 4 мин. пауза)	
Напряжение холостого хода	79 В	
Сетевое напряжение (допуски)	3 x 400 В (от -25 до +20 %)	
Частота	50/60 Гц	
Сетевой предохранитель (плавкий, инерционный)	3 x 32 А	
Линия подключения к электросети	H07RN-F4G6	
Максимальная потребляемая мощность MIG/MAG	21,1 кВА	29,2 кВА
Максимальная потребляемая мощность TIG	16,3 кВА	22,6 кВА
Макс. потребляемая мощность MMA	22,0 кВА	29,5 кВА
Рекомендуемая мощность генератора	29,7 кВА	39,8 кВА
cosϕ/КПД	0,99/90 %	
Класс изоляции/класс защиты	H/IP 23	
Температура окружающей среды*	от -25 до +40 °С	
Охлаждение аппарата/горелки	Вентилятор/вода	
Холодопроизводительность при подаче 1 л/мин.	1500 Вт	
Максимальная производительность	5 л/мин.	
Максимальное выходное давление жидкости охлаждения	3,5 бар	
Максимальная емкость бака	12 л	
Кабель массы	70 мм ²	95 мм ²
Габариты, Д x Ш x В	1085 x 450 x 1003 мм 42,7 x 17,7 x 39,5 дюйма	
Вес	129 кг 284,4 фунта	
Класс ЭМС	А	
Изготовлено согласно стандарту	IEC 60974-1, -2, -10 [S] / C E	



**Температура окружающей среды подбирается в зависимости от используемого хладагента! При охлаждении сварочной горелки учитывайте диапазон температуры охлаждающей жидкости!*

9 Принадлежности

 *Дополнительные компоненты, работа которых зависит от мощности аппарата, например, сварочные горелки, кабели массы, электрододержатели или промежуточные пакеты шлангов, можно приобрести у региональных дилеров.*

9.1 Компонент системы

Тип	Обозначение	Номер изделия
drive 4X HP	Механизм подачи проволоки, с водяным охлаждением, центральный разъем Euro	090-005392-00502
drive 4X LP	Механизм подачи проволоки, с водяным охлаждением, центральный разъем Euro	090-005412-00502
drive 4X HP MMA	Механизм подачи проволоки, с водяным охлаждением, центральный разъем Euro, с разъемом для электрододержателя или резака	090-005392-51502
drive 4X LP MMA	Механизм подачи проволоки, с водяным охлаждением, центральный разъем Euro, с разъемом для электрододержателя или резака	090-005412-51502
drive 4X IC HP	Механизм подачи проволоки, с водяным охлаждением, центральный разъем Euro	090-005414-00502
drive 4X IC LP	Механизм подачи проволоки, с водяным охлаждением, центральный разъем Euro	090-005415-00502

9.2 Общие принадлежности

Тип	Обозначение	Номер изделия
TYP 1	Устройство контроля защиты от мороза	094-014499-00000
KF 23E-10	Охлаждающая жидкость (-10°C), 9,3 л	094-000530-00000
KF 23E-200	Охлаждающая жидкость (-10 °C), 200 литров	094-000530-00001
KF 37E-10	Охлаждающая жидкость (-20°C), 9,3 л	094-006256-00000
KF 37E-200	Жидкость охлаждения (-20 °C), 200 l	094-006256-00001
DM 842 Ar/CO2 230bar 30l D	Редуктор давления с манометром	394-002910-00030
5POLE/CEE/32A/M	Штепсельная вилка	094-000207-00000
HOSE BRIDGE UNI	Перемычка для шланга	092-007843-00000

9.3 Опции

Тип	Обозначение	Номер изделия
5POLE/CEE/32A/M	Штепсельная вилка	094-000207-00000
ON Filter T/P	Опция: Дополнительный грязезащитный фильтр для воздушного входа	092-002092-00000
ON LB Wheels 160x40MM	Опция: Дополнительный стояночный тормоз для колес аппарата	092-002110-00000
ON PS drive 4L T/P	Поворотная консоль	092-002112-00000
ON Tool Box	Опция – Дооснащение ящиком инструментов	092-002138-00000
ON Holder Gas Bottle <50L	Крепежный лист для газовых баллонов объемом меньше 50 литров	092-002151-00000
ON Shock Protect	Опция: Дооснащение защитной передней дугой	092-002154-00000
ON HS XX1	Держатель для шланг-пакетов и дистанционного регулятора	092-002910-00000

9.4 Дистанционный регулятор/соединительный и удлиняющий кабель

9.4.1 Гнездо подключения 7-контактное

Тип	Обозначение	Номер изделия
R40 7POL	Дистанционный регулятор, 10 программ	090-008088-00000
R50 7POL	Дистанционный регулятор, все функции сварочного аппарата настраиваются непосредственно с рабочего места	090-008776-00000
FRV 7POL 0.5 m	Удлинительный кабель	092-000201-00004
FRV 7POL 1 m	Удлинительный кабель	092-000201-00002
FRV 7POL 5 m	Удлинительный кабель	092-000201-00003
FRV 7POL 10 m	Удлинительный кабель	092-000201-00000
FRV 7POL 20 m	Удлинительный кабель	092-000201-00001
FRV 7POL 25M	Удлинительный кабель	092-000201-00007

9.5 Связь с компьютером

Тип	Обозначение	Номер изделия
PC300.Net	Комплект компьютерных программ PC300.Net по определению сварочных параметров, включая кабель и интерфейс SECINT X10 USB	090-008777-00000
FRV 7POL 5 m	Удлинительный кабель	092-000201-00003
FRV 7POL 10 m	Удлинительный кабель	092-000201-00000
FRV 7POL 20 m	Удлинительный кабель	092-000201-00001
QDOC9000 V2.0	Комплект, состоящий из интерфейса, ПО для ведения документации и сетевого кабеля	090-008713-00000

10 Приложение А

10.1 Обзор представительств EWM

Headquarters

EWM AG
Dr. Günter-Henle-Straße 8
56271 Mündersbach · Germany
Tel: +49 2680 181-0 · Fax: -244
www.ewm-group.com · info@ewm-group.com

Technology centre

EWM AG
Forststraße 7-13
56271 Mündersbach · Germany
Tel: +49 2680 181-0 · Fax: -144
www.ewm-group.com · info@ewm-group.com



Production, Sales and Service

EWM AG
Dr. Günter-Henle-Straße 8
56271 Mündersbach · Germany
Tel: +49 2680 181-0 · Fax: -244
www.ewm-group.com · info@ewm-group.com

EWM HIGH TECHNOLOGY (Kunshan) Ltd.
10 Yuanshan Road, Kunshan · New & Hi-tech Industry Development Zone
Kunshan City · Jiangsu · Post code 215300 · People's Republic of China
Tel: +86 512 57867-188 · Fax: -182
www.ewm.cn · info@ewm.cn · info@ewm-group.cn

EWM HIGHTEC WELDING s.r.o.
9. května 718 / 31
407 53 Jiřikov · Czech Republic
Tel.: +420 412 358-551 · Fax: -504
www.ewm-jirikov.cz · info@ewm-jirikov.cz

Sales and Service Germany

EWM AG
Sales and Technology Centre
Grünauer Fenn 4
14712 Rathenow · Tel: +49 3385 49402-0 · Fax: -20
www.ewm-rathenow.de · info@ewm-rathenow.de

EWM AG
Rudolf-Winkel-Straße 7-9
37079 Göttingen · Tel: +49 551-3070713-0 · Fax: -20
www.ewm-goettingen.de · info@ewm-goettingen.de

EWM AG
Dieselstraße 9b
50259 Pulheim · Tel: +49 2238-46466-0 · Fax: -14
www.ewm-pulheim.de · info@ewm-pulheim.de

EWM AG
August-Horch-Straße 13a
56070 Koblenz · Tel: +49 261 963754-0 · Fax: -10
www.ewm-koblenz.de · info@ewm-koblenz.de

EWM AG
Eiserfelder Straße 300
57080 Siegen · Tel: +49 271 3878103-0 · Fax: -9
www.ewm-siegen.de · info@ewm-siegen.de

EWM HIGHTEC WELDING GmbH
Technology and mechanisation Centre
Daimlerstr. 4-6
69469 Weinheim · Tel: +49 6201 84557-0 · Fax: -20
www.ewm-weinheim.de · info@ewm-weinheim.de

EWM Schweißtechnik Handels GmbH
Karlsdorfer Straße 43
88069 Tettang · Tel: +49 7542 97998-0 · Fax: -29
www.ewm-tettang.de · info@ewm-tettang.de

EWM Schweißtechnik Handels GmbH
Heinkelstraße 8
89231 Neu-Ulm · Tel: +49 731 7047939-0 · Fax: -15
www.ewm-neu-ulm.de · info@ewm-neu-ulm.de

Sales and Service International

EWM HIGH TECHNOLOGY (Kunshan) Ltd.
10 Yuanshan Road, Kunshan · New & Hi-tech Industry Development Zone
Kunshan City · Jiangsu · Post code 215300 · People's Republic of China
Tel: +86 512 57867-188 · Fax: -182
www.ewm.cn · info@ewm.cn · info@ewm-group.cn

EWM HIGHTEC WELDING GmbH
Wiesenstraße 27b
4812 Pinsdorf · Austria · Tel: +43 7612 778 02-0 · Fax: -20
www.ewm-austria.at · info@ewm-austria.at

EWM HIGHTEC WELDING UK Ltd.
Unit 2B Coopies Way · Coopies Lane Industrial Estate
Morpeth · Northumberland · NE61 6JN · Great Britain
Tel: +44 1670 505875 · Fax: -514305
www.ewm-morpeth.co.uk · info@ewm-morpeth.co.uk

EWM HIGHTEC WELDING Sales s.r.o. / Prodejní a poradenské centrum
Tyršova 2106
256 01 Benešov u Prahy · Czech Republic
Tel: +420 317 729-517 · Fax: -712
www.ewm-benesov.cz · info@ewm-benesov.cz

Liaison office Turkey

EWM AG Türkiye İrtibat Bürosu
İkitelli OSB Mah. · Marmara Sanayi Sitesi P Blok Apt. No: 44
Küçükçekmece / İstanbul Türkiye
Tel.: +90 212 494 32 19
www.ewm-istanbul.com.tr · info@ewm-istanbul.com.tr

Plants

Branches

Liaison office

● More than 400 EWM sales partners worldwide