

ООО «Выксунский механо-сборочный завод»

**МОЛОТКИ
ПНЕВМАТИЧЕСКИЕ ОТБОЙНЫЕ
МО-1Б, МО-2Б, МО-3Б, МО-4Б**

**ПАСПОРТ
РУКОВОДСТВО ПО ЭКСПЛУАТАЦИИ**

Производитель оставляет за собой право без исправления настоящего руководства вносить в конструкцию молотка изменения, не ухудшающие техническую характеристику и не изменяющие присоединительные размеры.

Все рекомендации и пожелания по техническим изменениям просим направлять по адресу:

ООО «Выксунский механо-сборочный завод», 607036, РФ, Нижегородская обл., Выксунский р-н, р.п. Шиморское, пром. Микрорайон, д.20

СОДЕРЖАНИЕ

1. ОБЩИЕ СВЕДЕНИЯ ОБ ИЗДЕЛИИ	4
2. ОСНОВНЫЕ ТЕХНИЧЕСКИЕ ДАННЫЕ И ХАРАКТЕРИСТИКИ	4
3. КОМПЛЕКТ ПОСТАВКИ	5
4. СОСТАВ МОЛОТКОВ ПНЕВМАТИЧЕСКИХ ОТБОЙНЫХ	6
5. ПОДГОТОВКА И ПОРЯДОК РАБОТЫ	7
6. СВЕДЕНИЯ О ПРИЕМЕ И ПЕРЕДАЧЕ МОЛОТКОВ ОТБОЙНЫХ	7
7. СВЕДЕНИЯ О ЗАКРЕПЛЕНИИ МОЛОТКОВ ОТБОЙНЫХ	7
8. УЧЕТ ТЕХНИЧЕСКОГО ОБСЛУЖИВАНИЯ МОЛОТКОВ ОТБОЙНЫХ	8
9. УЧЕТ РАБОТЫ МОЛОТКОВ ОТБОЙНЫХ	8
10. СОХРАННОСТЬ МОЛОТКОВ ОТБОЙНЫХ	8
11. ПРИЕМКА, КОНСЕРВАЦИЯ И УПАКОВКА	9
12. УТИЛИЗАЦИЯ	9
13. ГАРАНТИЙНЫЕ ОБЯЗАТЕЛЬСТВА	9

1. ОБЩИЕ СВЕДЕНИЯ ОБ ИЗДЕЛИИ

1.1. Молотки пневматические отбойные (далее молотки) МО-1Б, МО-2Б, МО-3Б, МО-4Б предназначены для разрыхления твердого или промерзшего грунта, пробивки проемов и отверстий в кирпичных стенах зданий, раздробления и снятия старых асфальтовых покрытий, добычи мягких руд, камня и других работ.

1.2. Молотки должны эксплуатироваться при давлении сжатого воздуха не менее $3 \cdot 10^5$ Па и не более $5 \cdot 10^5$ Па, длине рукава, подводящего воздух, не более 12 м с внутренним диаметром 16 мм.

2. ОСНОВНЫЕ ТЕХНИЧЕСКИЕ ДАННЫЕ И ХАРАКТЕРИСТИКИ

2.1. Параметры молотков приведены в таблице 1 при давлении воздуха 0,5 МПа.

Таблица-1

Наименование параметров	Норма			
	МО-1Б	МО-2Б	МО-3Б	МО-4Б
Энергия единичного удара, Дж	31	39	44	55
Частота ударов, с-1, не менее	27,5	22,5	19,2	17
Удельный расход воздуха, м ³ /мин	1,5			
Мощность, Вт, не менее	850	875	845	940
Масса молотка (без инструмента), кг	8,0	8,5	9,0	9,6
Длина молотка без инструмента, мм	550	570	620	667
Внутренний диаметр рукава, мм	16			
Давление сжатого воздуха, Па				
номинальное	5,0·10 ⁵			
минимальное	3,5·10 ⁵			
Размер хвостовика инструмента:				
диаметр, мм	24			
длина, мм	70+1			

2.2. Коэффициент внутрисменного использования 0,32.

2.3. Вибрационная характеристика молотков, выраженная в виде логарифмического уровня скорректированного значения виброскорости (L_v) по ГОСТ 17770-86 при коэффициенте внутрисменного использования $\mu=0,45$ не должна превышать 115 Дб.

2.4. Октавные уровни звуковой мощности молотков при номинальном давлении не должны превышать технически допустимых уровней, указанных в табл.2

Таблица-2

Октавные полосы со среднегеометрической частотой, Гц	125	250	500	1000	2000	400	8000	Корректированный уровень звуковой мощности, дБ
Уровни звуковой мощности в дБ	102	101	98	96	94	91	82	107

Эксплуатация молотков допускается только при условии применения средств защиты по ГОСТ 12.4.051-87, снижающих шум до уровней, установленных ГОСТ 12.1.003-83.

3. КОМПЛЕКТ ПОСТАВКИ

3.1. В комплект поставки входят основное оборудование, запасные части и эксплуатационные документы, указанные в таблице 3.

Таблица-3

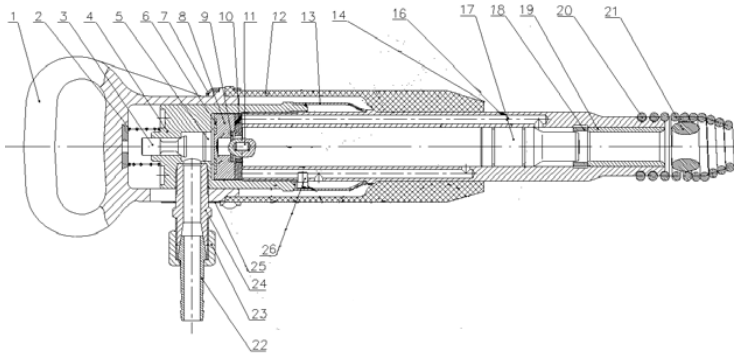
Обозначение	Наименование	Кол-во, шт.	Масса, кг	Примечание
	<u>Основное оборудование</u>			
МО-1Б	Молоток пневматический	1	8,0	
МО-2Б	отбойный	1	8,5	
МО-3Б		1	9,0	
МО-4Б		1	9,6	
Запасные части	Пружина концевая	2	0,47	
	Пружина тарельчатая	1	0,022	
	Ниппель	1	0,083	
	Гайка накидная	1	0,1	
	Клапан	1	0,01	
ПС	Технический паспорт	1	-	

* Комплект поставки товара могут быть изменены производителем без уведомления.

4. СОСТАВ МОЛОТКОВ ПНЕВМАТИЧЕСКИХ ОТБойНЫХ

Перечень основных деталей и сборочных единиц, входящих в состав молотков пневматических отбойных приведен в рис. №1, №2 и таблице №4.

рис.№1

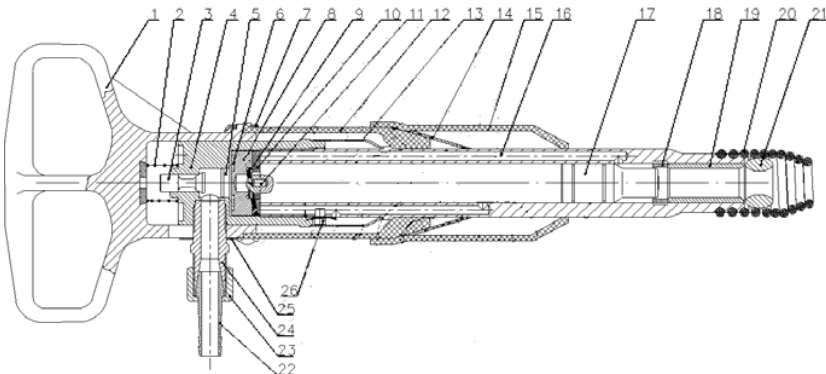


Молоток пневматический отбойный МО-1Б, МО-2Б, МО-3Б

Таблица-4

№	Код изделия	Наименование	Кол-во	№	Код изделия	Наименование	Кол-во
1	12200004001	Рукоятка (МО-1-3Б)	1	14		*Кольцо (кожуха 2)	1
	12400004001	Рукоятка (МО-4Б)	1	15		*Кожух 2	1
2	12200000007	Пружина	1	16	12200001001	Ствол	1
3	12200003002	Вентиль	1	17	12200000013	Ударник	1
4	12200003001	Звено промежуточное	1	18	12200001003	Перемычка	1
5	12200003003	Заглушка	1	19	12200001002	Букса	1
6	12200000001	Пружина тарельчатая	1	20	12200000014	Пружина концевая	1
7	12200000003	Кольцо	1	21	12200004002	Вставка	1
8	12200002000	Коробка клапанная	1	22	12200000012	Ниппель	1
9	12200002002	Клапан	1	23	12200000011	Гайка накидная	1
10	12200002001	Крышка клапана	2	24	12200000010	Футорка	1
11	12200002004	Штифт	1	25	12200000008	Шайба футорки	1
12	12200000004	Кожух 1	1	26	12200000009	Фиксатор	1
13	12200000002	Кольцо стопорное		27	12200000030	Пика*	

рис. №2



Молоток пневматический отбойный МО-4Б

5. ПОДГОТОВКА И ПОРЯДОК РАБОТЫ

5.1. Молотки, поступившие с завода или со склада, после длительного хранения должны быть разобраны, детали очищены от смазки и тщательно промыты в керосине и вновь собраны.

5.2. Убедитесь, что промежуточное звено завинчено туго и закреплено стопором. Помните, что при ослаблении этого соединения и появления зазоров в воздухораспределительном устройстве резко ухудшаются параметры молотка.

5.3 Убедитесь в свободном перемещении рукоятки.

5.4. Перед началом работы присоедините рукав от молотка к фильтру и смазочной форсунке сети сжатого воздуха. При отсутствии смазочной форсунки смазку впрыскивать через нипель. Производите в процессе эксплуатации молотка периодическую заливку смазки в молоток для обеспечения постоянной смазки трущихся деталей. Смазывайте новый молоток 3-4 раза в смену на протяжении первых двух недель эксплуатации.

Приработавшийся молоток следует смазывать не реже двух раз в смену.

6. СВЕДЕНИЯ О ПРИЕМЕ И ПЕРЕДАЧЕ МОЛОТКОВ ПНЕВМАТИЧЕСКИХ ОТБОЙНЫХ МО-1Б, МО-2Б, МО-3Б, МО-4Б

Таблица-5

Дата	Состояние изделия	Основание (наименование, номер и дата документа)	Предприятие, должность и подпись		Примечание
			Сдавшего	Принявшего	

7. СВЕДЕНИЯ О ЗАКРЕПЛЕНИИ МОЛОТКОВ ПНЕВМАТИЧЕСКИХ ОТБОЙНЫХ МО-1Б, МО-2Б, МО-3Б, МО-4Б

Таблица-6

Наименование изделия	Должность, фамилия и инициалы	Основание (наименование, номер и дата документа)		Подпись работника
		Закрепление	Открепление	

8. УЧЕТ ТЕХНИЧЕСКОГО ОБСЛУЖИВАНИЯ МОЛОТКОВ ПНЕВМАТИЧЕСКИХ ОТБойНЫХ МО-1Б, МО-2Б, МО-3Б, МО-4Б

Таблица- 7

Дата	Вид технического обслуживания	Наработка		Основание (наименование, номер и дата документа)	Должность, фамилия и подпись		Примечание
		после последнего ремонта	с начала эксплуатации		Выполнившего работу	Проверившего работу	

9. УЧЕТ РАБОТЫ МОЛОТКОВ ПНЕВМАТИЧЕСКИХ ОТБойНЫХ МО-1Б, МО-2Б, МО-3Б, МО-4Б

Таблица-8

Дата	Цель работы	Время		Продолжительность работы	Наработка		Кто проводит работу	Должность, фамилия и подпись ведущего формуляр
		начала работы	окончания работы		после последнего ремонта	с начала эксплуатации		

10. СОХРАННОСТЬ МОЛОТКОВ ПНЕВМАТИЧЕСКИХ ОТБойНЫХ МО-1Б, МО-2Б, МО-3Б, МО-4Б

10.1. Молоток упаковывается в гофрокоробку.

10.2. Перед упаковкой наружная поверхность молотка и запасные части, не имеющие постоянного защитного покрытия, подвергаются консервации смазкой пушечной ГОСТ 19537-83

Срок защиты до переконсервации - 2 года.

11. ПРИЕМКА, КОНСЕРВАЦИЯ И УПАКОВКА

11.1. Молотки пневматические отбойные МО-1Б, МО-2Б, МО-3Б, МО (нужное подчеркнуть) заводской № _____ соответствует техническим требованиям ГОСТ РФ, ТУ 4833-001-83901781-2008

Срок консервации - 2 года.

Дата выпуска и консервации _____ 20__ г.

Подпись и клеймо лица ответственного за приемку _____

М.П.

11.2. Консервация молотка по ГОСТ 9.014-78. После консервации выпускное отверстие закрывается пробкой.

11.3. Упаковка молотка производится по ГОСТ 12633-79. Группа изделий 2, условия хранения и транспортирования "С", вариант внутренней упаковки ВУ-0.

12. УТИЛИЗАЦИЯ

12.1. Утилизация изделия (переплавка, захоронение, перепродажа) производится в порядке, с установленным Законами РФ от 22 августа 2004 г. № 122-ФЗ «Об охране атмосферного воздуха», от 10 января 2003 г. № 15-ФЗ «Об отходах производства и потребления», а также другими Российскими и региональными нормами, актами, правилами, распоряжениями и пр., принятыми во исполнение указанных законов.

13. ГАРАНТИЙНЫЕ ОБЯЗАТЕЛЬСТВА

13.1. Гарантийный срок устанавливается 6 месяцев со дня ввода в эксплуатацию, но не более 300 часов работы, или 12 месяцев с даты изготовления. В пределах гарантийного срока изготовитель обязуется безвозмездно устранять все неисправности при условии соблюдения потребителем правил транспортирования, хранения и эксплуатации, содержащихся в настоящем паспорте и гарантийном талоне.

13.2. Средний ресурс до первого текущего ремонта не менее 50 часов.

13.3. В соответствии с пунктом 4.2.5 ГОСТа 2.601-95 «Гарантийный талон на изделие» является самостоятельным приложением к настоящему паспорту и оформляется торгующей организацией.

13.4. При отсутствии полностью и правильно заполненного Технического паспорта и правильно оформленного гарантийного талона на момент сдачи товара в гарантийный ремонт, может быть произведён только платный ремонт.

Единая форма технического паспорта соответствует ГОСТ 2.601-95 внесена Госстандартом России и принята Межгосударственным Советом по стандартизации, метрологии и сертификации (протокол №8—95 от 12 октября 1995 г.)

За принятие проголосовали:

Наименование государства	Наименование национального органа ПО стандартизации
Республика Беларусь	Белстандарт
Республика Казахстан	Госстандарт республики Казахстан
Киргизская Республика	Киргизстандарт
Республика Молдова	Молдовастандарт
Российская Федерация	Госстандарт России
Республика Таджикистан	Таджикский государственный центр по стандартизации, метрологии и сертификации
Туркменистан	Главная государственная инспекция Туркменистана
Украина	Госстандарт Украины

14. АДРЕСА СЕРВИСНЫХ ЦЕНТРОВ

Контактные данные сервисного центра в России

Адрес: Москва, Каширское шоссе 67, стр.14 Телефон:

+7 (495) 189-67-92 Отдел продаж

Почта: service@pnevmoteh.ru

Контактные данные сервисного центра в Беларуси

Адрес: г. Минск, 1-й Твёрдый переулок, 11 к3

Телефон: +375 (29) 354-78-22 Отдел сервиса

Почта: service@pnevmoteh.by

Памятка по эксплуатации отбойного молотка



Перед началом работы с инструментом изучите руководство по эксплуатации!



Молотки должны эксплуатироваться при давлении сжатого воздуха не менее $3 \cdot 10^5$ Па и не более $5 \cdot 10^5$ Па (3-5 бар), длине рукава, подводящего воздух, не более 12 м с внутренним диаметром 16 мм.

ПОДГОТОВКА И ПОРЯДОК РАБОТЫ

1. Молотки, поступившие с завода или со склада, после длительного хранения должны быть разобраны, детали очищены от смазки и тщательно промыты в керосине и вновь собраны.
2. Проверьте свободу перемещения ударника в стволе путем переворачивания молотка в вертикальной плоскости.
3. Убедитесь, что промежуточное звено завинчено туго и закреплено фиксатором. Помните, что при ослаблении этого соединения и появления зазоров в воздухораспределительном устройстве резко ухудшаются параметры молотка.
4. Убедитесь в свободном перемещении рукоятки.
5. Залейте 30-40 г индустриального масла типа И-12А ГОСТ 20799-80 в молоток через футорку перед началом работ.
6. Производите в процессе эксплуатации молотка периодическую заливку смазки через футорку в молоток для обеспечения постоянной смазки трущихся поверхностей.
7. Смазывайте новый молоток 3-4 раза в смену на протяжении первых 2-х недель эксплуатации. Приработавшийся молоток следует смазывать не реже 2-х раз в смену.

Для обеспечения длительного срока службы молотков, проводите техническое обслуживание



Ежесменное ТО

Проводите ежесменно рабочим (забойщиком) перед работой



Ежемесячное ТО

разборка, промывка, тщательный осмотр и смазка трущихся частей

СЕРВИСНЫЙ ТАЛОН

Производитель

Внимание! Талон недействителен без печати и при наличии незаполненных белых полей

Модель и краткое
наименование изделия

Шифр/код/артикул
изделия

Заводской номер изделия
(при его отсутствии — код изделия)

Название фирмы-покупателя/
Ф.И.О. покупателя (для частных лиц)

Название
фирмы-продавца

Подпись продавца

Дата продажи

«__» _____ 20__ г.

Место для печати и штампа продавца

С условиями сервисного обслуживания, в
т ч с п. 9 ознакомлен и согласен
Паспорт и/или инструкцию получил

Срок сервисного обслуживания

_____ месяцев с даты продажи

Сервисный случай №1

Дата получения:

Дата выдачи:

«__» _____ 20__ г.

«__» _____ 20__ г.

Подпись мастера и штамп мастерской

Вид поломки:

Сервисный случай №2

Дата получения:

Дата выдачи:

«__» _____ 20__ г.

«__» _____ 20__ г.

Подпись мастера и штамп мастерской

Вид поломки:

Адреса наших сервисных центров

г. Москва, ул. Ясенева, вл14

г. Минск, 1-й Твёрдый переулок, 11 к3

Тел. +7 (495) 369-60-89, 8 (800) 100-09-68

Тел. +375 (29) 354-78-22

ВНИМАНИЕ: перед тем, как приступить к эксплуатации оборудования, необходимо произвести подготовительные работы (в том числе первый пуск) согласно инструкции по эксплуатации. **В противном случае гарантия не будет иметь силы.**

1. Для сервисного ремонта оборудования, приобретенного юридическим лицом, необходимо предоставить акт рекламации, подписанный руководителем организации и заверенный оригинальной печатью организации.

Акт рекламации должен содержать следующие пункты: название и реквизиты организации; время и место составления акта; фамилии лиц, составивших акт, и их должности (не менее 3-х человек); время ввода оборудования в эксплуатацию; условия эксплуатации (характер выполняемых работ, количество отработанных часов до выявления неисправности, перечень проводимых регламентных работ); подробное описание выявленных недостатков и обстоятельств, при которых они обнаружены; заключение комиссии о причинах неисправности.

2. Акт рекламации на оборудование, приобретенное частным лицом, заполняется в сервисной мастерской.

3. Оборудование для сервисного ремонта принимается только в чистом виде. При поступлении оборудования в мастерскую должны быть в наличии все комплектующие, включая соединительные кабели, аксессуары и расходные материалы.

4. Претензии по качеству оборудования принимаются в пределах срока, указанного в сервисном талоне. При отсутствии даты продажи, срок исчисляется с даты изготовления или с даты отгрузки от поставщика.

5. Предметом гарантии не является неполная комплектация, которая могла быть обнаружена при продаже оборудования.

Претензии от третьих лиц не принимаются.

6. Сервисные обязательства не распространяются на неисправности оборудования, возникшие в результате:

— несоблюдения пользователем предписаний инструкции по эксплуатации и условий данного талона;

— механического повреждения, вызванного внешним воздействием;

применения оборудования не по назначению; стихийного бедствия;

— неблагоприятных атмосферных и иных внешних воздействий на оборудование, таких как дождь, снег, повышенная влажность, нагревание, агрессивные среды, несоответствие параметров питающей электросети указанному на оборудовании;—

использования принадлежностей, расходных материалов (в т.ч. топлива, топливных смесей, масел и тросов, не подходящих по условиям эксплуатации) и запчастей, не рекомендованных или не одобренных производителем;

— наличия внутри оборудования посторонних предметов, насекомых, пыли, материалов и отходов производства; естественного, нормального износа деталей;

— повреждений, возникших в результате небрежной транспортировки и хранения.

7. Сервисные обязательства не распространяются:

— на оборудование, подвергнувшееся вскрытию, ремонту или модификации вне уполномоченной сервисной мастерской;

— на оборудование, не прошедшее в процессе эксплуатации(хранения) соответствующее техобслуживание и/или профилактические работы, в сроки, указанные в руководстве по эксплуатации, в том числе на неисправности, возникшие вследствие не затянутых или не обжатых силовых клемм на контактах и использование силовых электрокабелей без специальных клемм или наконечников;

— на быстроизнашиваемые принадлежности, расходные материалы, узлы и запчасти, вышедшие из строя вследствие нормального износа, такие как приводные ремни, шкивы, уплотнения, сальники, манжеты, пневмоцилиндры, пневмоклапаны, регуляторы давления, транспортные колёса, угольные щетки, резиновые амортизаторы, храповое колесо и трос стартера, фильтры, ножи, пилки, абразивы, диски, сверла, буры, зажимные патроны, свечи зажигания, глушители, лампочки, аккумуляторы, предохранители, предохранительные и трансмиссионные муфты, шпонки и т.д.;

— на комплектующие и аксессуары, поставляющиеся в комплекте с оборудованием и не нарушающие его целостности, которые имеют отдельный гарантийный срок 14 дней.

— на неисправности, возникшие в результате перегрузки оборудования, повлекшей выход из строя электродвигателя, генератора или других узлов и деталей. К безусловным признакам перегрузки относятся, помимо прочих: появление цветов побежалости, деформация или оплавление деталей и узлов, потемнение или облуживание изоляции проводов электродвигателя под воздействием высокой температуры, залегание поршневых колец, задиры, потертости и царапины на рабочей поверхности цилиндра и поверхности поршня, разрушение или оплавление опорных подшипников и вкладышей цилиндра-поршневой группы, одновременное перегорание ротора и статора, обеих обмоток статора, разрушение предохранительных и трансмиссионных муфт, шпонок, шестерен, разрушение (перегорание) предохранителей;

— на оборудование, эксплуатировавшееся в неблагоприятных условиях (механические примеси в воде, повышенная запыленность воздуха и т.п.) и/или с применением некачественных горюче-смазочных материалов;

— на оборудование с поврежденным, или замененным вне уполномоченной сервисной мастерской, сетевым кабелем; на оборудование с удаленным, стертým или измененным заводским номером, а также если данные на оборудовании не соответствуют данным в талоне;

— на профилактическое и техническое обслуживание оборудования, например, чистку, смазку, регулировку.

8. Данный талон дает пользователю оборудования право на бесплатный сервисный ремонт (устранение недостатков, возникших по вине производителя) в течение срока, указанного в талоне. В случаях, когда в соответствии с положениями Закона «О защите прав потребителей» возможен возврат товара (оборудования) с недостатками, срок, в течение которого оборудование с недостатками может быть возвращено продавцу (гарантийный срок) составляет 14 дней. Возвращаемое оборудование должно иметь необходимую комплектацию. Для сервисного ремонта необходимо предъявить правильно заполненный талон сервисного обслуживания с печатью торгового предприятия и датой продажи.

9. Приобретая товар, указанный в настоящем талоне, Покупатель признал, что данный товар соответствует конкретным целям, для которых данный товар покупается, а также соответствует стандартным требованиям, предъявляемым к товару такого рода и пригоден для использования по назначению. Товар получен в исправном состоянии в полной комплектации. На момент продажи видимых повреждений не обнаружено.