

## Поршневые компрессоры серии EUROCOMP

Производительность 112 – 1050 л/мин, давление 10 и 15 бар



### Что ожидает пользователь от компрессора для мастерской?

Качество и экономичность работ, производимых в мастерских, находится в сильной зависимости от используемых инструментов и средств производства. Стационарные поршневые компрессоры KAESER серии EUROCOMP уже много лет успешно используются в небольших производственных предприятиях и мастерских. Благодаря ресиверам различной конфигурации (горизонтальный, вертикальный или отдельно стоящий) компрессоры могут размещаться в любых помещениях.

### Поршневые компрессоры KAESER-EUROCOMP:

- компрессорный блок KAESER немецкого качества «**Made in Germany**»: высококачественные материалы и тщательно произведенная сборка гарантируют долговечность и высокую надежность при эксплуатации;
- **низкая температура сжатого воздуха** благодаря эффективному алюминиевому радиатору, имеющему уникальную форму и обладающему великолепной защитой;
- **не требующее обслуживания прямое соединение** приводной двигатель-компрессорный блок;
- **двойная виброизоляция**, входящая в серийную комплектацию: таким образом обеспечивается низкий уровень шума и вибрация не передается на фундамент;
- **звукоизоляция на выбор**: звукоизоляционный кожух уменьшает уровень шума на 10 дВ(А); возможна установка на заводе или поставляется позднее в качестве опции.

KAESER EUROCOMP – надежный компрессор на долгие годы.

## EUROCOMP – высокое качество



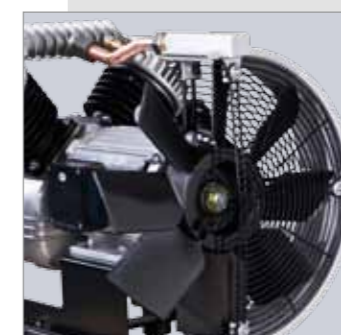
### Блок компрессора KAESER «Made in Germany»

Высокая производительность в совокупности с экономичностью и продолжительным сроком службы – это отличительные особенности компрессорных блоков, изготавливаемых из высококачественных материалов компанией KAESER KOMPRESSOREN. Он приводится в действие надежным электрическим двигателем через прямое соединение без передаточных потерь.



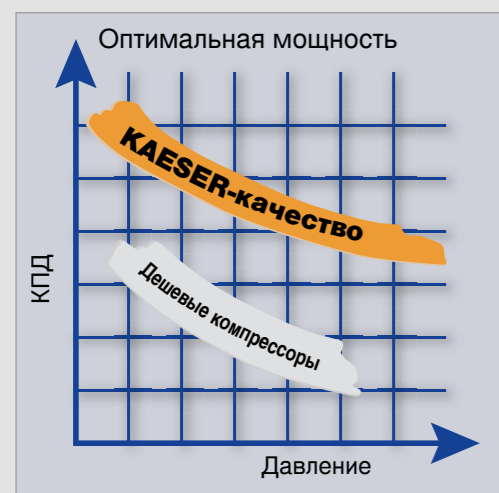
### Коррозионностойкий клапан

Ход лепестков клапана из нержавеющей стали ограничен. Это улучшает теплопроводность и предотвращает образование масляного нагара. Кроме того, продлевается срок службы и улучшаются запирающие свойства клапана.



### Высокоэффективное охлаждение

Благодаря многочисленным ребрам охлаждения, дополнительным охлаждающим элементам на выходе сжатого воздуха и большому вентилятору высокоэффективная система охлаждения обеспечивает низкую температуру сжатого воздуха и масла. Это повышает надежность и увеличивает срок службы компрессоров и пневмоинструментов.



### Качество «Made in Germany»

Все поршневые компрессоры KAESER-EUROCOMP оснащены высококачественными компрессорными блоками и электродвигателями «Made in Germany». Другими словами для пользователя это означает высокую производительность и продолжительный срок службы. Компрессоры KAESER серии Eurocomp сконструированы с расчетом на многолетнюю эксплуатацию в жестких производственных условиях.



# Качество для промышленных предприятий и мастерских

- компактность благодаря прямому соединению двигатель-компрессорный блок
- долговечность благодаря компрессорному блоку «Made in Germany»
- многосторонность: правильный типоразмер компрессора для любой сферы применения

- экономит место: ресивер вертикального исполнения
- низкое число оборотов уменьшает уровень шума и увеличивает срок службы
- возможна поставка со звукоизолирующим кожухом (или позднее в качестве опции)

Возможна комплектация со звукоизолирующим кожухом

1-ступенчатый 10 бар, начиная с EPC 630-250

2-х ступенчатый 15 бар

1-ступенчатый 10 бар, начиная с EPC 440-100

Ресивер с внутренним покрытием

90 л  
150 л  
250 л

CE

Возможна комплектация со звукоизолирующим кожухом

1-ступенчатый 10 бар, начиная с EPC 440-250 (в)

1-ступенчатый 10 бар, начиная с EPC 630-250 (в)

2-х ступенчатый 15 бар (в)

Ресивер с внутренним покрытием

250 л  
350 л

EUROCOMP – «горизонтальное» исполнение без звукоизолирующего кожуха	1-ступенчатый 10 бар								2-х ступенчатый 15 бар					
	EPC 340-100*	EPC 440-100*	EPC 630-100*	EPC 630-250	EPC 840-100*	EPC 840-250	EPC 1100-500	EPC 1500-500	EPC 150-2-100-F <sup>4)</sup>	EPC 230-2-100	EPC 420-2-250	EPC 550-2-250	EPC 750-2-500	EPC 1000-2-500
Всасываемый объем	340	440	660	840	1100	1500	1500	1500	150	230	420	550	750	1000
Эфф. произв. <sup>1</sup> при 6 барах л/мин	230	300	440	590	770	1050	–	–	–	–	–	–	–	–
Эфф. произв. <sup>1</sup> при 8 барах л/мин	215	280	410	544	715	975	116	192	344	460	620	836	–	–
Эфф. произв. <sup>1</sup> при 12 барах л/мин	–	–	–	–	–	–	112	118	336	450	610	820	–	–
Ёмкость ресивера	90	90	250	90	250	500	90	250	500	–	–	–	–	–
Мощность двигателя <sup>2</sup> 400 В кВт	1,7	2,4	3	4	5,5	7,5	1,1	1,7	3	4	5,5	7,5	–	–
Мощность двигателя <sup>2</sup> 230 В кВт	–	–	–	–	–	–	1,25	–	–	–	–	–	–	–
Число цилиндров	1	2	2	2	2	2	2	2	2	2	2	2	2	2
Уровень звукового давления <sup>3</sup> дБ(А)	64	64	76	78	80	80	69	69	76	78	80	80	80	80
Длина мм	1120	1150	1540	1150	1590	2050	1200	1140	1540	1590	2040	–	–	–
Ширина мм	350	500	570	590	600	690	800	460	440	570	600	680	720	–
Высота мм	910	870	950	1130	960	1140	1300	1330	870	1190	1220	1330	1340	–
Вес кг	73	89	95	166	100	165	235	245	80	90	175	180	280	285
EUROCOMP – «горизонтальное» исполнение со звукоизолирующим кожухом														
Уровень звукового давления <sup>3</sup> дБ(А)	56	56	67	68	70	72	–	61	67	68	70	72	–	–
Длина мм	1150	1150	1540	1150	1590	2050	–	1170	1630	1710	2050	–	–	–
Ширина мм	470	610	610	730	–	470	610	730	–	–	–	–	–	–
Высота мм	1000	1010	1080	1250	1080	1250	1410	1400	–	1000	1240	1260	1410	–
Вес кг	123	125	155	230	160	230	345	352	–	130	245	247	444	447

<sup>1</sup> Эфф. производительность, замеры произведены согласно VDMA 4362;

<sup>2</sup> Электропитание: 400 В, 3 Ф, 50 Гц; 230 В, 1 Ф, 50 Гц;

<sup>3</sup> Уровень звукового давления согласно ISO 2151 и основополагающего стандарта ISO 9614-2, допустимая погрешность: ± 3 дБ(А);

<sup>4</sup> Передвижное исполнение

\* Сертифицированный модельный ряд (ZUA) – отсутствие необходимости в TÜV-приемке

EUROCOMP – «вертикальное» исполнение без звукоизолирующего кожуха	1-ступенчатый 10 бар			2-ступенчатый 15 бар					
	EPC 440-250	EPC 630-250	EPC 840-250	EPC 230-2-250	EPC 420-2-250	EPC 550-2-250	EPC 550-2-350	EPC 750-2-500	EPC 1000-2-500
Всасываемый объем	440	660	840	230	420	550	750	1000	–
Эфф. произв. <sup>1</sup> при 6 барах л/мин	300	440	590	–	–	–	–	–	–
Эфф. произв. <sup>1</sup> при 8 барах л/мин	280	410	544	192	344	460	620	836	–
Эфф. произв. <sup>1</sup> при 12 барах л/мин	–	–	–	188	336	450	610	820	–
Ёмкость ресивера	250	250	350	250	250	350	500	–	–
Мощность двигателя <sup>2</sup> 400 В кВт	2,4	3	4	1,7	3	4	5,5	7,5	–
Число цилиндров	2	2	2	2	2	2	2	2	2
Уровень звукового давления <sup>3</sup> дБ(А)	64	76	78	76	78	80	80	80	80
Длина мм	730	710	730	710	710	740	940	–	–
Ширина мм	640	640	640	640	670	730	910	–	–
Высота мм	1720	1810	1820	1720	1890	1920	1990	2060	2080
Вес кг	125	150	156	150	175	177	190	325	–
EUROCOMP – «вертикальное» исполнение со звукоизолирующим кожухом									
Уровень звукового давления <sup>3</sup> дБ(А)	56	67	68	66	67	68	68	70	72
Длина мм	810	920	810	920	920	1090	–	–	–
Ширина мм	470	640	640	640	730	920	–	–	–
Высота мм	1900	1970	1900	1970	2040	2140	–	–	–
Вес кг	160	230	235	200	250	258	313	395	400

<sup>1</sup> Эфф. производительность, замеры произведены согласно VDMA 4362;

<sup>2</sup> Электропитание: 400 В, 3 Ф, 50 Гц;

<sup>3</sup> Уровень звукового давления согласно ISO 2151 и основополагающего стандарта ISO 9614-2, допустимая погрешность: ± 3 дБ(А)

# Агрегаты для раздельной установки

- возможно раздельная установка компрессорного агрегата и ресивера
- возможна поставка со звукоизолирующим кожухом (или для монтажа позднее)
- одно или двухступенчатое сжатие для любых требований



Возможна комплектация со звукоизолирующим кожухом

1-ступенчатый  
10 бар

2-х ступенчатый  
15 бар



EUROCOMP без звукоизолирующего кожуха	1-ступенчатый 10 бар						2-х ступенчатый 15 бар					
	ЕРС 340 G	ЕРС 440 G	ЕРС 630 G	ЕРС 840 G	ЕРС 1100 G	ЕРС 1500 G	ЕРС 150-2-G	ЕРС 230-2-G	ЕРС 420-2-G	ЕРС 550-2-G	ЕРС 750-2-G	ЕРС 1000-2-G
Всасываемый объем	350	440	660	840	1100	1500	150	230	420	550	750	1000
Эфф. произв. <sup>1</sup> при 6 барах л/мин	230	300	440	590	770	1050	—	—	—	—	—	—
Эфф. произв. <sup>1</sup> при 8 барах л/мин	215	280	410	544	715	975	116	192	344	460	620	836
Эфф. произв. <sup>1</sup> при 12 барах л/мин	—	—	—	—	—	—	112	188	336	450	610	820
Мощность двигателя <sup>2</sup> 400 В кВт	1,7	2,4	3	4	5,5	7,5	1,1	1,7	3	4	5,5	7,5
Число цилиндров	1	2	2	2	2	2	2	2	2	2	2	2
Уровень звукового давления <sup>3</sup> дБ(А)	64	64	75	78	79	80	69	69	75	77	79	80
Длина мм	520		640		800	810	510	520	640		800	800
Ширина мм	330	500	570	590	690	800	430	440	570	600	670	720
Высота мм	510	440	540	550	610	650	440		580	610	630	650
Вес кг	40	50	70		100	130	40	45	70	95	125	130
Комплект запчастей, включая шланг	•	•	•	•	•	•	•	•	•	•	•	•
EUROCOMP со звукоизолирующим кожухом												
Уровень звукового давления <sup>3</sup> дБ(А)	54	54	67	72	70	74	59	59	67	68	70	72
Длина мм	810		920		1090		810		920		1090	
Ширина мм	470		610		730		470		610		730	
Высота мм	640		730		800		640		730		800	
Вес кг	95	100	130	240	260	95	100	160	170	265	270	

<sup>1</sup> Эфф. производительность, замеры произведены согласно VDMA 4362;

<sup>2</sup> Электропитание: 400 В, 3 Ф, 50 Гц;

<sup>3</sup> Уровень звукового давления согласно ISO 2151 и основополагающего стандарта ISO 9614-2, допустимая погрешность: ±3 дБ(А)

Приобретая компрессоры EUROCOMP, Вы получаете высококачественные, многосторонние установки, существенно облегчающие процессы производства.

## Серийная комплектация

### Компрессор

- компрессорный блок с кольцевой смазкой (до 2,4 кВт с впрыском масла)
- всасывающий фильтр с глушителем
- алюминиевые головки и дополнительные охлаждающие трубки для улучшенного теплоотвода
- многокамерный алюминиевый радиатор с защитой от прикосновения (более 3 кВт)
- легкий, малозумный пластинчатый клапан
- маслосливная горловина, воздушный клапан, пробка слива масла, глазок контроля уровня масла
- прямое соединение компрессор-двигатель
- виброизоляция компрессора, двигатель и ресивер с антивибрационными элементами и эластичным напорным шлангом
- антивибрационные элементы ресивера

### Двигатель

- 4-х полюсный, 1500 об/мин, трехфазный 400 В/50 Гц
- степень защиты IP 54, исполнение В 15
- интегрированный вентилятор для охлаждения компрессора и двигателя

### Опции

- звукоизолирующий кожух
- счетчик рабочих часов
- контакт для сигнала неисправности
- электронное устройство отвода конденсата, установленное на ресивере
- прикручивающиеся опоры машины или колесики
- синтетическое масло или масло, разрешенное при производстве продуктов питания
- кабель для подключения (со штекером)
- контроль уровня масла с автоматическим отключением при низком уровне

## Дополнительная комплектация



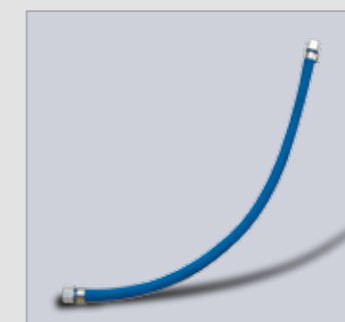
### «Start Control» для пуска «звезда-треугольник»

Распределительный шкаф: автоматическое переключение звезда-треугольник; защита от попадания брызг воды и пыли, IP 54; счетчик рабочих часов и модуль контроля KAESER CONTROL (необходимая мощность двигателя 5,5 кВт).



### Опция: электронный конденсатоотводчик

Электронно-управляемое устройство отвода конденсата ECO DRAIN. Комплект запасных частей для монтажа на ресивере. Включительно монтажные элементы и фитинги.



### Соединение для сжатого воздуха

Гибкий соединительный шланг (длиной 1 м) между ресивером и пневмосетью.



### Осушение и хранение

Оцинкованный ресивер в соответствии с директивой ЕС 87/404, укомплектованный следующими компонентами: обратный клапан, предохранительный клапан, манометр, контрольный фланец, шаровой клапан. Энергосберегающий холодоосушитель для осушения сжатого воздуха.

Выберите в зависимости от назначения/применения необходимую степень очистки:

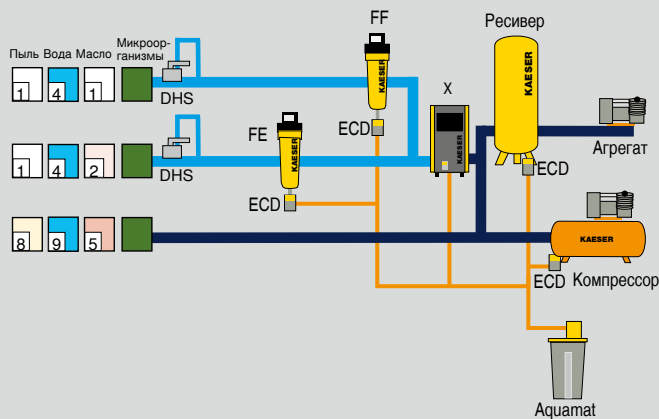
Подготовка сжатого воздуха с помощью холодоосушителя (точка росы + 3 °C)

Примеры применения: выбор степени подготовки согласно ISO 8573-1

Лако-красочное или  
порошковое покрытие

Упаковка, воздух для  
пневматических  
систем управления и  
пневмоинструментов

Без требований к качеству



Пояснения:	
ECD	ECO-DRAIN
FE/FF	Микрофильтр
X	Холодоосушитель
Aquamat	Aquamat
DHS	Система поддержания давления

Классы качества сжатого воздуха согласно ISO 8573-1 (2010 г):

Твердые частицы/пыль			
Класс	Предельно допустимое число частиц в 1м³ (размер частиц d [мкм]*)		
	0,1 ≤ d ≤ 0,5	0,5 ≤ d ≤ 1,0	1,0 ≤ d ≤ 5,0
0	Например, для технических средств обеспечения чистоты воздуха в рабочих помещениях		
1	≤ 20.000	≤ 400	≤ 10
2	≤ 400.000	≤ 6.000	≤ 100
3	не задается	≤ 90.000	≤ 1.000
4	не задается	не задается	≤ 10.000
5	не задается	не задается	≤ 100.000
Класс	Концентрация частиц C [мг/м³]		
6	0 < C <sub>p</sub> ≤ 5		
7	5 < C <sub>p</sub> ≤ 10		
X	C <sub>p</sub> > 10		

Вода	
Класс	Точка росы [°C]
0	Например, для технических средств обеспечения чистоты воздуха в рабочих помещениях
1	≤ - 70 °C
2	≤ - 40 °C
3	≤ - 20 °C
4	≤ + 3 °C
5	≤ + 7 °C
6	≤ + 10 °C
Класс	Концентрация воды в жидкой фазе C <sub>w</sub> [г/м³]*
7	C <sub>w</sub> ≤ 0,5
8	0,5 < C <sub>w</sub> ≤ 5
9	5 < C <sub>w</sub> ≤ 10
X	C <sub>w</sub> ≤ 10

Масло	
Класс	Общая концентрация масел (в фазах аэрозолей, жидкости и паров) [мг/м³]*
0	Например, для технических средств обеспечения чистоты воздуха в рабочих помещениях
1	≤ 0,01
2	≤ 0,1
3	≤ 1,0
4	≤ 5,0
X	> 5,0

\* При рекомендуемых условиях 20°C, 1 бар (абс), 0% влажности воздуха