



РУКОВОДСТВО ПО ЭКСПЛУАТАЦИИ

Сварочный полуавтомат

■ MIG-300GD



www.kedrweld.ru

Содержание:

ДЕКЛАРАЦИЯ О СООТВЕТСТВИИ СТАНДАРТАМ ЕС и ТР ТС	4
МЕРЫ ПРЕДОСТОРОЖНОСТИ и ТЕХНИКА БЕЗОПАСНОСТИ	5
Общие требования к безопасности.....	6
Требования безопасности в аварийных ситуациях	9
КОМПЛЕКТ ПОСТАВКИ.....	9
ОБЩЕЕ ОПИСАНИЕ СВАРОЧНОГО ПОЛУАВТОМАТА	10
Производственные условия.....	11
Рабочее место сварщика.....	11
ОСНОВНЫЕ ТЕХНИЧЕСКИЕ ХАРАКТЕРИСТИКИ	12
ЗАПУСК В ЭКСПЛУАТАЦИЮ	13
ЭКСПЛУАТАЦИЯ.....	17
Схема расположения данных на передней панели	17
Инструкция по настройке.....	18
Неисправности	22
Условия для сварки и безопасности окружающей среды	23
УСТАНОВКА И ЭКСПЛУАТАЦИЯ СВАРОЧНОГО ПОЛУАВТОМАТА.....	24
Подготовка полуавтомата к работе.....	24
Подключение сетевого кабеля	25
Установка сварочной горелки.....	26
Подсоединение катушки со сварочной проволокой.....	26
Схема установки.....	27
Установка для сварки в среде защитных газов, MIG/MAG режим	27
Включение аппарата.....	28
СВАРКА.....	29
Установка значения сварочного тока.....	29
Скорость сварки	29
Продолжительность нагрузки	30
Перегрев	30
Вентиляция	30
ОКОНЧАНИЕ РАБОТЫ.....	31
ТЕХНИЧЕСКОЕ ОБСЛУЖИВАНИЕ СВАРОЧНОГО ПОЛУАВТОМАТА	31
Плановое техническое обслуживание	31
Внеплановое техническое обслуживание	37
ХРАНЕНИЕ И ТРАНСПОРТИРОВКА СВАРОЧНОГО ПОЛУАВТОМАТА	38
ДИАГНОСТИКА НЕИСПРАВНОСТЕЙ.....	38
В ПОМОЩЬ СВАРЩИКУ	42
Способы зажигания сварочной дуги	42
Положения электрода при сварке	42
Окончание сварки.....	43
Сварочный ток.....	43
Дефекты сварных швов	45
Манипулирование электродом.....	46
Виды колебательных (поперечных) движений конца электрода	47
СХЕМЫ	48
ДЕМОНТАЖ И УТИЛИЗАЦИЯ.....	51
СЕРВИСНОЕ ОБСЛУЖИВАНИЕ	51

УВАЖАЕМЫЙ КЛИЕНТ!

Благодарим Вас за то, что вы выбрали сварочное оборудование торговой марки «КЕДР», созданное в соответствии с принципами безопасности и надежности.

Высококачественные материалы и комплектующие, используемые при изготовлении этих сварочных аппаратов, гарантируют высокий уровень надежности, простоту в обслуживании и удобство в работе.

*Настоящее руководство предназначено для того, чтобы ознакомить Вас с эксплуатацией и техническим обслуживанием сварочного полуавтомата **MIG-300GD**.*

Внимательно прочитайте руководство и следуйте его указаниям, чтобы избежать неполадок из-за неправильного использования оборудования.

Этим Вы обеспечите постоянную работоспособность и увеличите срок эксплуатации Вашего сварочного полуавтомата.

ДЕКЛАРАЦИЯ О СООТВЕТСТВИИ СТАНДАРТАМ ЕС И ТР ТС

Настоящим заявляем, что оборудование предназначено для промышленного и профессионального использования и соответствует требованиям:
ТР ТС 004/2011 "О безопасности низковольтного оборудования",
ТР ТС 020/2011 "Электромагнитная совместимость технических средств".



Настоящим заявляем, что оборудование протестировано согласно:
Гармонизированному европейскому стандарту EN 60974-1: 2005 и подтверждено его соответствие Европейской Директиве Низковольтного Оборудования LVD 2006/95/ЕС. Сертификат No.WT12128140-S-D-L
Модель протестирована согласно гармонизированному европейскому стандарту EN 60974-10: 2007 на соответствие Электромагнитным Требованиям (ЭМС) и подтверждено его соответствие Европейской Директиве Электромагнитной Совместимости 2004/108/ЕС.
Сертификат No. WT12096525-S-S-E

Производство соответствует международному стандарту качества
ISO 9001: 2008

Дата производства указана на упаковке,
где XX - год XX - месяц XXXX - номер аппарата

ВНИМАНИЕ!

**ПЕРЕД УСТАНОВКОЙ И ИСПОЛЬЗОВАНИЕМ СВАРОЧНОГО АППАРАТА
ВНИМАТЕЛЬНО ОЗНАКОМЬТЕСЬ С ДАННОЙ ИНСТРУКЦИЕЙ!**



МЕРЫ ПРЕДОСТОРОЖНОСТИ И ТЕХНИКА БЕЗОПАСНОСТИ

ВНИМАНИЕ!



Сварочный полуавтомат является оборудованием повышенной опасности и при неправильной эксплуатации представляет опасность для сварщика и людей, находящихся в пределах или рядом с рабочей зоной. Нарушение техники безопасности при проведении сварочных работ часто приводит к печальным последствиям – пожарам, взрывам и, как следствие, травмам и гибели людей.

Чтобы избежать травмы, возникновения пожара, поражения током при использовании сварочного аппарата, следует **СТРОГО** соблюдать следующие основные правила техники безопасности. Прочитайте и запомните эти указания до того, как приступите к работе с электрооборудованием. Храните указания по технике безопасности в надежном месте.

СОХРАНИТЕ ЭТИ ИНСТРУКЦИИ!

При проведении сварочных работ необходимо соблюдать требования стандарта ГОСТ 12.3003-86 «Работы электросварочные. Требования безопасности», а так же стандартов ГОСТ 12.1.004-85, ГОСТ 12.1.010-76, ГОСТ 12.3.002-75.

Производитель не несет ответственности за некорректное выполнение условий эксплуатации, указанных в данном руководстве, а также за внесение изменений в конструкцию.

Общие требования к безопасности

Использование с автономными дизельными или бензиновыми генераторами требует дополнительного внимания к условиям эксплуатации. Убедитесь, что используемый генератор нужной мощности для этого сварочного аппарата. Рекомендуем принять необходимые меры для сохранности аппарата: установка фильтров, стабилизаторов и т.д.

При сварке (резке) возможны следующие травмы:

- поражение электрическим током,
- ожоги от шлака и капель металла,
- травмы механического характера.

Для предотвращения этих ситуаций важно неукоснительно соблюдать меры предосторожности.

К работе с аппаратом допускаются лица не моложе 18 лет, изучившие инструкцию по эксплуатации аппарата, имеющие доступ к самостоятельной работе и прошедшие инструктаж по технике безопасности.

- Необходимо использовать средства индивидуальной защиты: сварочные маски, специальную брезентовую одежду, брезентовые рукавицы, кожаные ботинки.
- Необходимо работать в сухой спецодежде без повреждений и рукавицах. При работе в тесных отсеках и замкнутых пространствах обязательно используйте резиновые галоши и коврики, а также источники освещения с напряжением не выше 12В.
- Не допускайте нахождение детей и посторонних людей вблизи от работающего аппарата.
- Подготовьте инструмент и оборудование, необходимые для выполнения работ.
- Запрещается использовать незаземленный аппарат!
- Силовые кабели не должны подвергаться механическому воздействию, действию высокой температуры и соприкасаться с влагой.
- Необходимо проверить изоляцию силовых кабелей, исправность предохранительного автомата, заземление корпуса аппарата. Сечение заземляющих проводов должно быть не менее 2.5 мм².
- При сварке необходимо использовать горелку/электрододержатели с хорошей изоляцией, которая гарантирует, что не будет случайного контакта токоведущих частей горелки/электрододержателя со свариваемым изделием или руками сварщика.
- Сварочные работы должны производиться только в хорошо вентилируемых помещениях или с использованием вентиляционного оборудования.

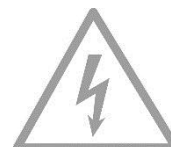
Отключайте аппарат от сети, если он не используется!

- Пользуйтесь аварийным выключателем при нештатных ситуациях.
- Переключение режимов функционирования аппарата в процессе сварки может повредить оборудование.
- Никогда не работайте там, где существует опасность получения электрического удара током.



Поражение электрическим током может быть смертельным!

- Заземляйте оборудование в соответствии с правилами эксплуатации электроустановок и техники безопасности.
- Не касайтесь незащищенных деталей голыми руками. Сварщик должен осуществлять сварку в сухих перчатках.
- Сварщик должен держать заготовку на безопасном расстоянии от себя.



ГАЗОВЫЕ БАЛЛОНЫ взрывоопасны при повреждениях!

- Используйте только защитные газы, рекомендованные для данного сварочного процесса. Регуляторы давления газа должны соответствовать ГОСТУ и ТУ фирмы изготовителя.
- Все шланги, соединения и иные аксессуары должны соответствовать своему применению и содержаться в надлежащем состоянии.
- **Баллон всегда должен находиться в вертикальном положении!**
- В рабочем состоянии его необходимо надежно закрепить цепью к транспортировочной тележке сварочного полуавтомата или к стене.
- Правильное расположение баллона:
 - вдали от участков, где возможно механическое повреждение,
 - на расстоянии от участков сварки и резки, а так же от любых других технологических процессов, являющихся источником высокой температуры, открытого пламени или брызг расплавленного металла.
- Не допускайте касания баллона электродом, электрододержателем или иным предметом, находящимся под напряжением.
- Открытие вентиля производите плавно, держите голову на расстоянии от выходного отверстия баллона.
- После окончания сварочных работ установите на баллон защитный колпак.



Дым и газ, образующиеся в процессе сварки – опасны для здоровья!

- Не вдыхайте дым в процессе сварки. Используйте средства индивидуальной защиты. Респиратор надевается под щиток сварщика.
- Рабочая зона должна хорошо вентилироваться.



Излучение сварочной дуги вредно для глаз и кожи!

- Используйте сварочную маску, защитные очки и специальную одежду для осуществления сварки.
- Не надевайте контактные линзы, интенсивное излучение дуги может привести к их склеиванию с роговицей.
- Примите меры безопасности для защиты людей, находящихся в рабочей зоне или рядом с ней.



Опасность воспламенения, взрыва!

- Искры, возникающие при сварке, могут вызвать пожар, поэтому убедитесь в отсутствии в рабочей зоне воспламеняющихся материалов.
- Никогда не производите сварку емкостей, в которых могут содержаться легковоспламеняющиеся или взрывоопасные материалы.
- Рядом должны находиться средства пожаротушения.
- Персонал обязан ознакомиться с инструкцией по технике безопасности.



Высокая температура изделия может привести к ожогам!

- Не прикасайтесь к изделию голыми руками сразу после сварки. Дайте ему остыть.
- При длительной сварке необходимо использовать горелку с жидкостным охлаждением.



Магнитные поля, возникающие при включении устройства, могут оказывать негативное воздействие на организм человека!

- Сварочные аппараты излучают электромагнитные волны и создают помехи для радиочастот, поэтому следите за тем, чтобы в непосредственной близости от аппарата не было людей, которые используют кардиостимуляторы или другие принадлежности, для которых электромагнитные волны и радиочастоты создают помехи.
- Людям, имеющим электронные стимуляторы сердца, перед работой обязательно необходимо проконсультироваться с врачом.



Движущиеся части аппарата могут привести к увечьям!

- Вскрытие корпуса должно производиться только квалифицированным специалистом в сервисном центре.
- Избегайте контакта с движущимися частями, например с вентиляторами.



Требования безопасности в аварийных ситуациях



При неисправности сварочного аппарата и сварочных кабелей, повреждении защитного заземления корпуса сварочного аппарата следует немедленно прекратить работу и выключить его. Работу можно продолжать только после устранения неисправности.



При коротком замыкании и возгорании сварочного аппарата необходимо немедленно отключить электропитание и приступить к тушению очага возгорания углекислотным, порошковым огнетушителем или песком.



При поражении электрическим током нужно немедленно отключить сварочный аппарат, оказать пострадавшему первую помощь, при отсутствии дыхания и пульса сделать ему искусственное дыхание или непрямой массаж сердца до восстановления дыхания и пульса. Вызвать неотложную помощь или доставить пострадавшего в ближайшее лечебное учреждение.

КОМПЛЕКТ ПОСТАВКИ

Наименование	Количество
Сварочный полуавтомат	1 шт.
Кабель с зажимом на изделие	1 шт.
Кабель с электрододержателем	1 шт.
Сварочная горелка MIG	1 шт.
Ролики 1.0/1.2	2 шт.
Ролики 0.8/1.0	2 шт.
Руководство пользователя	1 шт.

ОБЩЕЕ ОПИСАНИЕ СВАРОЧНОГО ПОЛУАВТОМАТА

Сварочный полуавтомат MIG-300GD КЕДР для сварки в защитных газах разработан с учетом применения последнего поколения инверторных технологий в мире.

Принцип инверторной схемы источника питания заключается в том, что переменный ток частотой 50/60 Гц выпрямляется, далее инвертируется в переменный ток высокой частоты (15/16 кГц), проходит через импульсный трансформатор и выпрямляется. Данная технология позволяет значительно снизить физические размеры аппарата и его вес, повысить эффективность. В качестве результата аппарат демонстрирует стабильную скорость подачи проволоки, низкое разбрызгивание, портативность, энергосбережение, высокий ПВ и низкие электромагнитные излучения.

Аппарат имеет уникальный электронный контроль за переносом металла в процессе сварки в 100% CO₂ и смеси защитных газов. Благодаря этому, аппарат демонстрирует превосходные сварочные характеристики. Кроме того, аппараты КЕДР обеспечивают бесперебойную работу при условиях нестабильного напряжения сети питания.

Промышленное оборудование КЕДР может применяться на любых машиностроительных предприятиях, производствах металлоконструкций, судостроительных заводах и др.

В оборудовании КЕДР имеются регулировки начала и окончания сварки, которые могут настраиваться независимо. Оборудование применяется для сварки углеродистых, низколегированных, нержавеющей сталей, а также, алюминия.

Спасибо за выбор оборудования марки КЕДР. Мы всегда открыты для диалога и с нетерпением ждем ваших советов и пожеланий. Мы рады предоставить Вам лучшие продукты и услуги.



ВНИМАНИЕ! Это промышленное оборудование. Примите необходимые меры для личной защиты и безопасности.

Производственные условия

- Сварочные работы должны проводиться при температуре окружающей среды от -10°C до $+40^{\circ}\text{C}$. Влажность не более 80%. Не должно быть конденсации влаги, которая образуется в следующих случаях:
 - аппарат внесен в теплое помещение из холода (не используйте аппарат в течение 2-х часов),
 - температура окружающей среды резко снизилась.
- Избегайте сварки под открытым небом без защиты от солнечного света или осадков.
- Не проводите сварку в среде, где содержится большое количество пыли или коррозионного химического газа.
- Не держите свариваемое изделие в сыром месте.

Рабочее место сварщика

При дуговой сварке брызги расплавленного металла могут разлетаться на значительные расстояния, что вызывает опасность пожара. Поэтому сварочные цеха (посты) должны сооружаться из негорючих материалов.

- Рабочее место должно быть чистым и хорошо освещённым.
- Рабочее место должно быть оснащено средствами пожаротушения: огнетушитель и емкость с водой, которые должны находиться в легкодоступном месте. После окончания сварки внимательно осмотрите место проведения работ. Не должно быть следов тления, запаха гари и дыма. Пожар может начаться не сразу.
- Не используйте электрооборудование во взрывоопасных помещениях, где присутствуют огнеопасные жидкости, газы или пыль.
- Уберите все лишние предметы. Загроможденные, плохо освещенные рабочие места являются причиной травматизма.
- Рабочие места должны быть освобождены от горючих, смазочных материалов, ветоши и других легковоспламеняющихся объектов. Не менее 5 м – легковоспламеняющиеся материалы и не менее 15 м - взрывоопасные.
- Проверьте состояние пола на рабочем месте, если пол мокрый или скользкий – обязательно протрите его.

ОСНОВНЫЕ ТЕХНИЧЕСКИЕ ХАРАКТЕРИСТИКИ

Модель	MIG-300GD
Параметры электросети, В	3 фазы 380В ±15%
Частота, (Гц)	50/60Гц
Напряжение холостого хода	58
Номинальный ток, А	16.8 (MIG) 18.5 (MMA)
Мощность, кВт	12
Диапазон регулирования сварочного тока, А	45-300 (MIG) 40-300 (MMA)
Напряжение сварочной дуги	16.2 – 29 (MIG) 21.6-32 (MMA)
Коэффициент мощности	0.93
КПД, %	85
Скорость подачи проволоки, м/мин.	2.2 - 15
Диаметр сварочной проволоки, мм	0.8/1.0/1.2
Диаметр электрода, мм	1.6-5.0
ПВ при I max, %	60
Класс изоляции	F
Класс защиты	IP21
Габариты, мм	995x460x950
Вес, кг	60

ЗАПУСК В ЭКСПЛУАТАЦИЮ

Сварочный полуавтомат оснащен устройством выравнивания напряжения электропитания. Данное устройство поддерживает аппарат в рабочем состоянии при колебании источника напряжения $\pm 15\%$ номинального напряжения.

При использовании длинного кабеля, в случае уменьшения падения напряжения, рекомендуется использовать кабель с большим сечением. Если кабель слишком большой это повлияет на проявление сварочной дуги и других функций. Рекомендуется использовать правильную длину.

- Убедитесь в том, что входное отверстие аппарата не закрыто, во избежание неисправной работы охлаждающей системы.
- Используйте кабель заземления с сечением не меньше чем 6мм^2 для подсоединения корпуса и земли.

Действия по вводу в эксплуатацию MIG-300GD

• MIG сварка

- Плотно подсоедините газовый шланг от регулятора давления газа, установленного на баллоне, к штуцеру для газа, расположенного в задней части аппарата.
- b) Вставьте зажим на изделие в разъем «-» на передней панели аппарата.
- c) Установите кассету с проволокой на ось внутри подающего механизма, отверстие кассеты должно совпадать с фиксатором оси.
- d) Установите ролики в механизме подачи согласно размеру проволоки.
- e) Необходимо ослабить прижимные винты роликов, вставить проволоку в слот через направляющую трубку для проволоки, отрегулировать тормозное устройство оси проволоки таким образом, чтобы в момент остановки сварочных работ проволока не вращалась инерционно.
- f) Вставьте горелку в разъем на передней панели аппарата, а затем подайте проволоку в горелку в направляющий канал горелки ручным способом, далее протяжка проволоки производится с помощью соответствующей кнопки на передней панели аппарата.

• MMA сварка

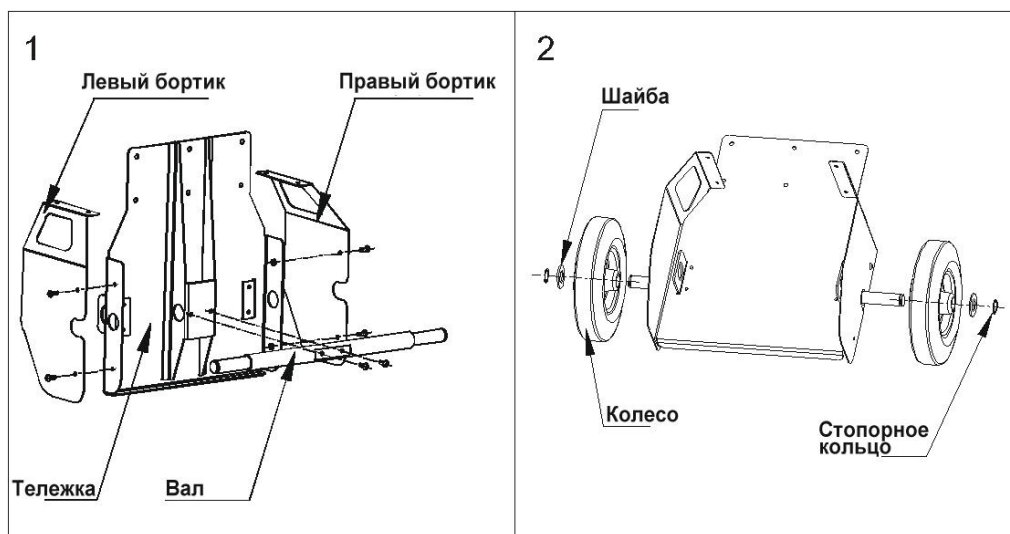
- Электрододержатель подсоединяется к разъему «+», а зажим на изделие к разъему «-» при сварке на обратной полярности. Наоборот, при сварке на прямой полярности.
- Для подключения кабеля необходимо установить его в соответствующее ему гнездо, так, чтобы контакт входил в паз до конца, после чего поверните кабель по часовой стрелке до упора и убедитесь, что он надежно зафиксирован.
- Плотно закрепляйте кабели в разъемах. При неплотном подсоединении кабелей возможны повреждения, как кабельного разъема, так и источника питания. ненадежное подключение снижает эффективность работы.
- Старайтесь избегать ситуаций, при которых приходится использовать чрезмерно длинные кабели электрододержателя и зажима на изделие. Это приводит к падению сварочных характеристик на дуге. Увеличивайте, в этом случае, сечение кабеля, с целью уменьшения падения напряжения. Наилучшим решением является – переместить источник питания ближе к зоне сварки, для использования кабелей 3-5 метров длиной, либо увеличить длину сетевого кабеля.
- Закрепите зажим на изделие на свариваемой детали, стараясь обеспечить хороший электрический контакт и минимальное удаление от места сварки.

Данные действия необходимо выполнять электрику!

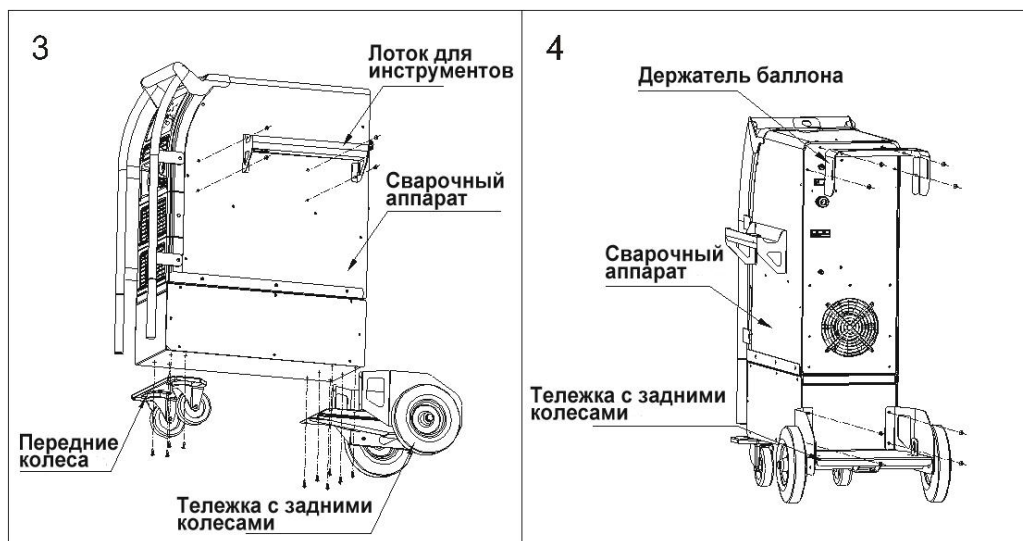
Подключите подходящий кабель питания к распределительной коробке с соответствующей мощностью согласно входному напряжению и току (смотрите таблицу Технические параметры). Не проводите подсоединение при ненадежном напряжении, а также убедитесь, что колебания источника снабжения в пределах допустимого значения.

В случае отдельной упаковки компонентов, необходимо подсоединить элементы в следующей последовательности:

- Подсоедините правый и левый бортик тележки и вал к тележке 6 винтами М5, как на рисунке 1. И прикрепите колеса к валу, используя при этом шайбы и стопорные кольца, как на рисунке 2.

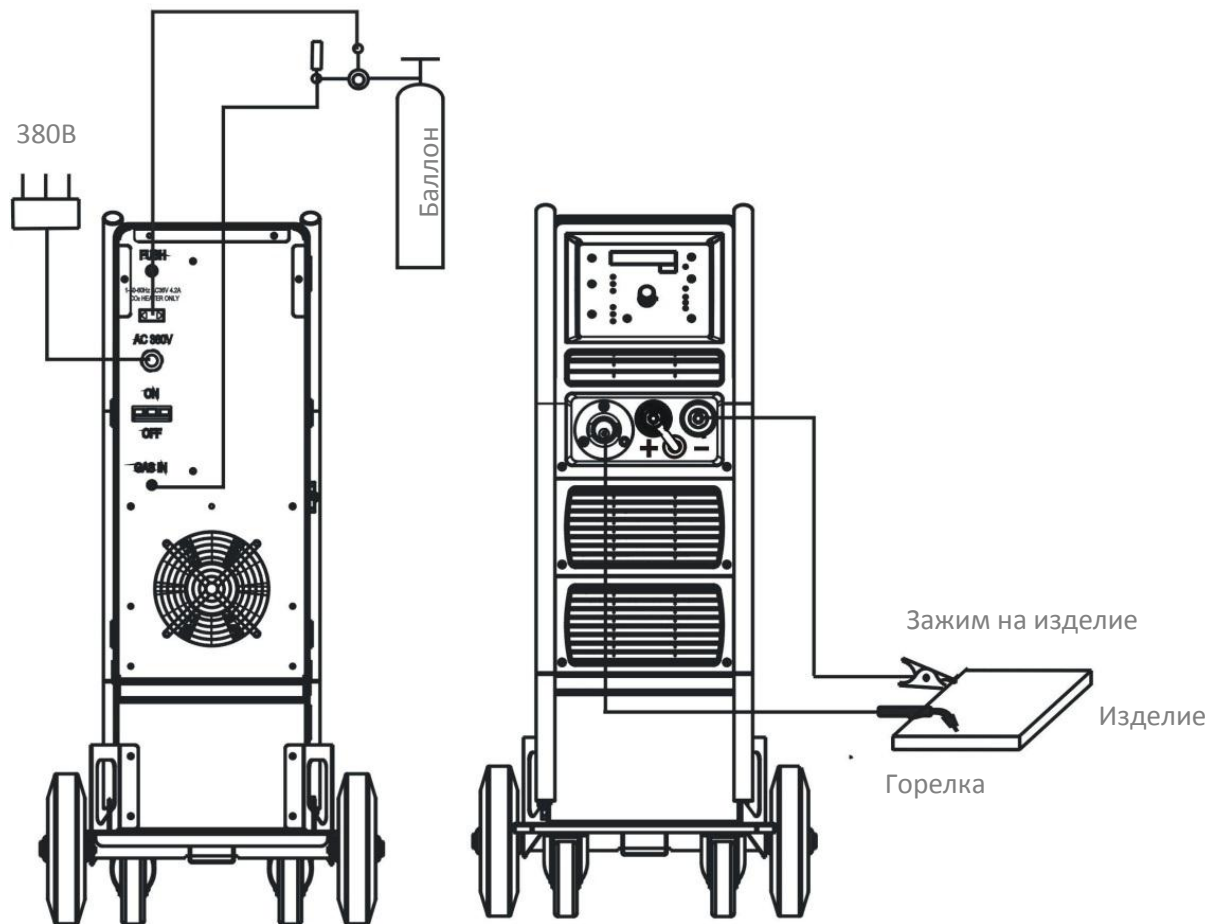


- Для начала прикрепите передние колеса к сварочному полуавтомату 4 винтами М8. Закрепите узел с задними колесами и лоток для инструментов к тележке 10 винтами М6, как на рисунке 3. Закрепите держатель баллона и боковые компоненты задних колес к тележке 8 винтами М5, как на рисунке 4.



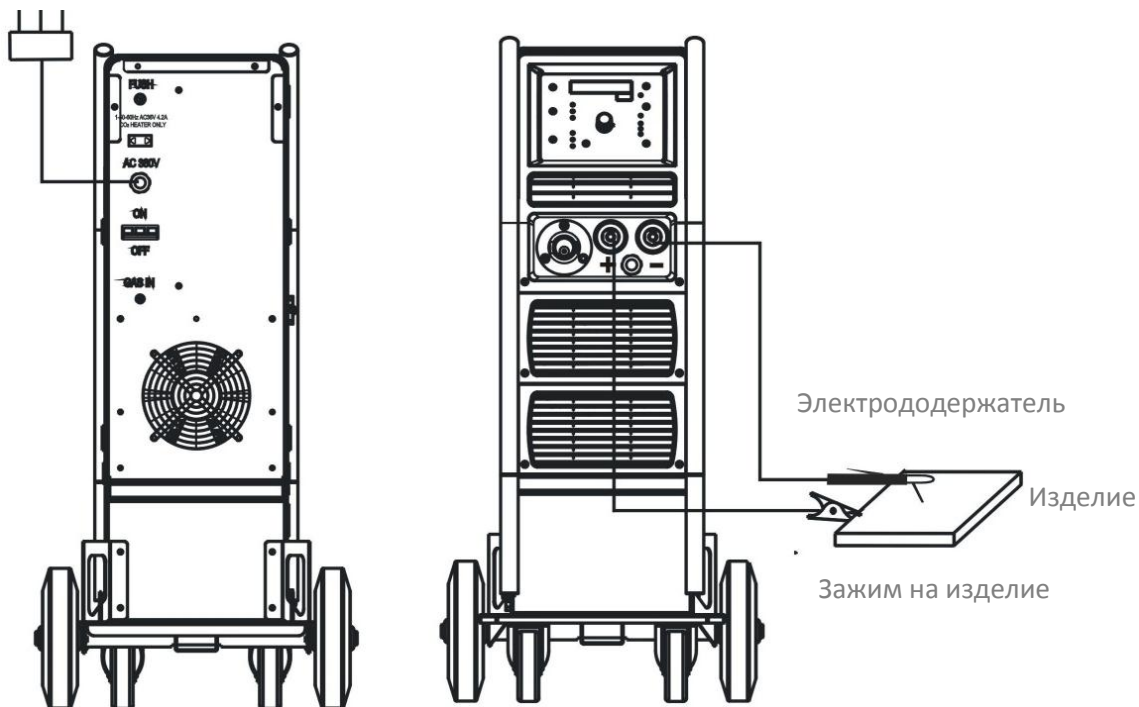
Подсоедините полуавтомат для сварки и компоненты как на рисунке.

- **MIG режим**



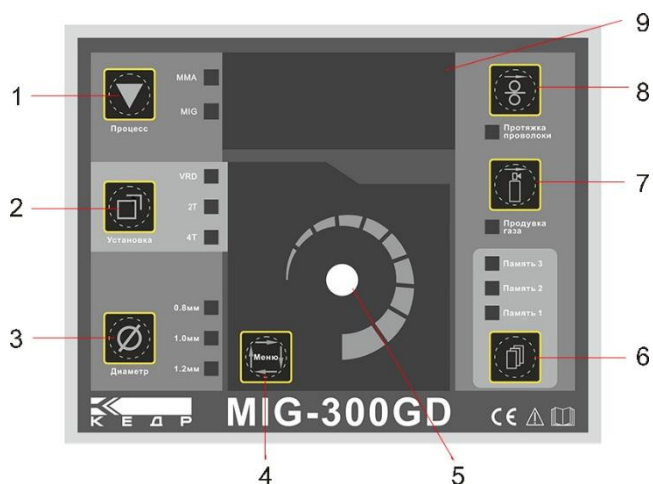
• MMA режим

380В



ЭКСПЛУАТАЦИЯ

Схема расположения данных на передней панели



1. MMA/MIG переключатель
2. VRD/2T/4T переключатель
3. Кнопка выбора Диаметра проволоки (φ0.8/1.0/1.2mm)
4. Кнопка выбора данных (меню)
5. Многофункциональный регулятор настроек
6. Кнопка выбора ячейки памяти сварочных программ (Memory 1/2/3)
7. Кнопка проверки наличия газа
8. Кнопка протяжки проволоки
9. Дисплей

- Клавиша выбора (Меню)
Данная функция работает в режиме MIG сварки (переключение между настройкой индуктивность/напряжение)
- Многофункциональный регулятор настроек
Быстрая регулировка: нажать и повернуть для регулирования
Точная настройка: поворачивать, не нажимая, для более точной регулировки
- Возможность изменения полярности
- При использовании сплошной проволоки в среде защитных газов – зажим на изделие подключается к разъему «-»
- При использовании порошковой проволоки – зажим на изделие подключается к разъему «+»

Инструкция по настройке

Дисплей

Включите сварочный аппарат, на передней панели появятся значения, как на Изображении 1. При нажатии на любую клавишу дисплей начнет мигать в течении 5 секунд и аппарат переходит в режим сварки, который был установлен перед последним выключением.



Изображение 1: Подключение интерфейса

- Инструкция по эксплуатации в режиме MMA.
 - a) Выберите кнопкой «Process» режим MMA (Изображение 3)
 - b) В режиме MMA доступна функция VRD (Изображение 2)



Изображение 2: Режим сварки MMA, заданный ток, дисплей с поддержкой VRD



Изображение 3: Режим сварки MMA, заданный ток, дисплей без поддержки VRD

- c) Информационный дисплей показывает текущий ток «080А»
- d) В процессе сварки параметры отображаются на дисплее. Диапазон сварочного тока 40А-300А
- e) Через 3 секунды после установки параметров сварки, многофункциональный дисплей будет мигать в течение короткого времени. Это означает, что данные были сохранены
- f) На экран выводится значение (Изображение 4), при сварочном процессе, что означает, сварочное напряжение 23.2V, и заданный текущий ток 80А. Через 5 секунд, он возвращается в заданный текущим состоянием



Изображение 4: Показатели дисплея при режиме сварки MMA

- **Инструкция по Эксплуатации в режиме MIG/MAG.**

- Выберете режим MIG с помощью кнопки «Process» (Изображение 5)
- На многофункциональном дисплее показывается заданное напряжение «18.0V», и скорость подачи проволоки «05.0m/min».
- Чтобы дослать проволоку по каналу в сварочную горелку в MIG режиме нажмите кнопку «WIRE CHECK»



Изображение 5: Дисплей заданного напряжения при MIG сварке



Изображение 6: Дисплей проверки проволоки при MIG сварке

- Для проверки подачи газа в MIG режиме нажмите кнопку «GAS CHECK». Загорится контрольный индикатор (Изображение 7)
- При сварке в режиме MIG нажмите на кнопку (Проверка газа), индикатор загорится. Означает, что данная функция работает (Изображение 7)



Изображение 7: Дисплей проверки наличия проволоки при MIG сварке

- f) В MIG режиме возможен выбор режимов работы горелки 2Т/4Т. 2Т сварка происходит при нажатии пусковой кнопки (триггера) горелки. Сварка останавливается при отпускании триггера. 4Т режим (при нажатии триггера происходит предварительная подача газа, затем при отпускании триггера начинается сварка, при следующем нажатии на триггер сварка останавливается, а подача газа в конце сварки действует, пока не отпущен триггер)
- g) В MIG режиме необходимо выбрать диаметр проволоки $\phi 0.8\text{mm}$, $\phi 1.0\text{mm}$, $\phi 1.2\text{mm}$
- h) С помощью многофункционального регулятора возможны синергетические настройки сварочного напряжения и скорости подачи проволоки. Для каждого из диаметров проволоки в памяти записаны регулировки сварочного напряжения и скорости подачи:
 - $\phi 0.8\text{mm}$ 16.2V 3.0m/min-27V 15.0m/min
 - $\phi 1.0\text{mm}$ 16.5V 2.2m/min-30.3V 12m/min
 - $\phi 1.2\text{mm}$ 18.2V 2.2 m/min-29.4V 9.0m/min

Примечание: диапазон регулировки будет меняться в зависимости от требований сварки. Если есть несоответствие между диапазоном из памяти и фактическим значением, фактическое значение преобладает.

- i) Нажмите «MENU» один раз, на дисплее появится *Изображение (Изображение 8)*, и сварочное напряжение возможно регулировать в диапазоне $\pm 20\%$; Нажмите «MENU» второй раз, на дисплее появится *Изображение (Изображение 9)*, что означает, что индуктивность является регулируемой, и диапазон регулировки возможен $\pm 10\%$; Нажмите «MENU» в третий раз и параметры сварочного напряжения и скорости подачи проволоки вернуться в исходное положение



Изображение 8 : Успешно отрегулированный диапазон дисплея при MIG сварке



Изображение 9 : Успешно отрегулированный дисплей предварительной настройки диапазона индуктивности при MIG сварке

- ж) Через 3 секунды после установки параметров сварки, многофункциональный дисплей будет мигать короткое время, что означает, что данные были сохранены
- з) На дисплей при выполнении сварочных работ выводятся значения (Изображение 10), сварочное напряжение 18.2V, а ток 82A
- и) После прекращения процесса сварки на дисплее будет отображаться знак «HOLD» (Изображение 11). Кроме того, "HOLD" будет мигать в течение 3 секунд, что означает, что сварочный процесс закончился. Через 2 секунды дисплей повторно отображает заданный ток.



Изображение 10: Показатели дисплея при выполнении сварочных работ при MIG сварке



Изображение 11: Показатели дисплея после завершения сварочных работ при MIG сварке

- **Функция сохранения**

Эта функция работает автоматически. Настройка параметров: когда память 1 горит, ее значение будет храниться в ячейке № 1. Сварщики могут хранить значения для 3-х режимов памяти 1/2/3.

Неисправности

- **Неисправность подачи проволоки**

Дисплей отображает (Изображение 12) это означает, что устройство подачи проволоки работает не корректно, дисплей мигает постоянно, аппарат не может нормально работать. Пожалуйста, перезагрузите аппарат, дисплей будет отображать параметры, которые были установлены до возникновения неисправности.

- **Неисправности перегрузки по току**

Панель отображает данные (Изображение 13), когда перегрузки по току, дисплей мигает постоянно, аппарат не может нормально работать. Перезагрузите аппарат, дисплей будет отображать параметры, которые были установлены до возникновения неисправности.



Изображение 12: Неисправный механизм подачи проволоки



Изображение 13: Перегрузки по току

- **Защита от перегрева**

Дисплей отображает значение (Изображение 14), в случае перегрева. Дисплей мигает постоянно. Когда температура сварочного аппарата падает ниже 60 °С, ошибка перегрева пропадет, и аппарат продолжит работать.



Изображение 14 : Отображение неисправности в случае перегрева

Изображения, показанные здесь, являются лишь ориентировочными. Фактический продукт может отличаться.

Условия для сварки и безопасности окружающей среды

- a) Полуавтомат может работать в среде, где условия влажности не более 90%
- b) Температура окружающей среды от -10 до +40 градусов
- c) Избегайте выполнения работ в сыром помещении. Не допускайте попадания воды на аппарат
- d) Избегайте выполнения работ при большом содержании пыли

Нормы безопасности:

Наш сварочный полуавтомат имеет самые современные цепи защиты от скачков напряжения и перегрева. Минимальное расстояние от предметов до вентилятора аппарата 0,3 метра.

УСТАНОВКА И ЭКСПЛУАТАЦИЯ СВАРОЧНОГО ПОЛУАВТОМАТА

По всем вопросам, связанными с эксплуатацией и обслуживанием сварочного полуавтомата «КЕДР», Вы можете получить консультацию у специалистов нашей компании по телефону горячей линии КЕДР +7 (495) 134-47-47.

ВНИМАНИЕ! Устанавливайте аппарат только согласно ниже приведённой инструкции.

Подготовка полуавтомата к работе

ВНИМАНИЕ!



ЗАПРЕЩАЕТСЯ ЭКСПЛУАТАЦИЯ НЕЗАЗЕМЛЕННОГО АППАРАТА!

- Извлеките аппарат из упаковки и тщательно проверьте его на наличие повреждений, возникших при транспортировке.
- Проверьте целостность кабелей.
- Выполните сборку частей, имеющихся в упаковке в соответствии с инструкцией.

ВНИМАНИЕ!



- Во время эксплуатации не закрывайте вентиляционные отверстия на передней и задней части аппарата!
- Не накрывайте аппарат материалами, препятствующими притоку воздуха (несоблюдение этих условий может привести к сильному перегреву аппарата и возможной поломке)!
- При обработке металла инструментом (УШМ, дрель и т.д.) рядом с аппаратом убедитесь, что он защищен от попадания внутрь металлической пыли и стружки.
- Запрещены любые подсоединения и отсоединения разъемов и контактов горелки, массы кабеля, сетевого кабеля во время сварки, это может причинить вред, как здоровью человека, так и оборудованию.

Подключение сетевого кабеля

ВНИМАНИЕ!



**ОСМОТР И СБОРКА ОБОРУДОВАНИЯ
МОГУТ ПРОИЗВОДИТЬСЯ ТОЛЬКО
ПРИ ОТКЛЮЧЕННОМ ПИТАНИИ ЭЛЕКТРИЧЕСКОЙ СЕТИ!**

- Для подключения аппарата к сети необходимо использовать сетевой кабель.
- Установка поставляется с сетевым кабелем без штепсельной вилки. Монтаж штепсельной вилки допускается только электриком-специалистом.
- Сетевой кабель необходимо подключать к электросети в соответствии с указанными рекомендациями в настоящей инструкции по эксплуатации и на сварочном аппарате, и убедитесь, что электросеть является трехфазной с заземлением.
- Заметьте, что полуавтомат MIG-300GD необходимо подсоединить к трехфазной сети с напряжением 380 В.
- Проверьте с помощью мультиметра технические данные напряжения и частоты питающей сети. Они должны соответствовать техническим параметрам аппарата.
- Убедитесь, что сетевой кабель не подвергается контакту с водой.
- При необходимости обеспечьте дополнительное заземление.
- Обратите внимание на целостность кабеля и отсутствие признаков окисления, которые могут привести к серьезным последствиям и даже поломке.
- После подключения проверьте надежность подсоединения.

Установка сварочной горелки

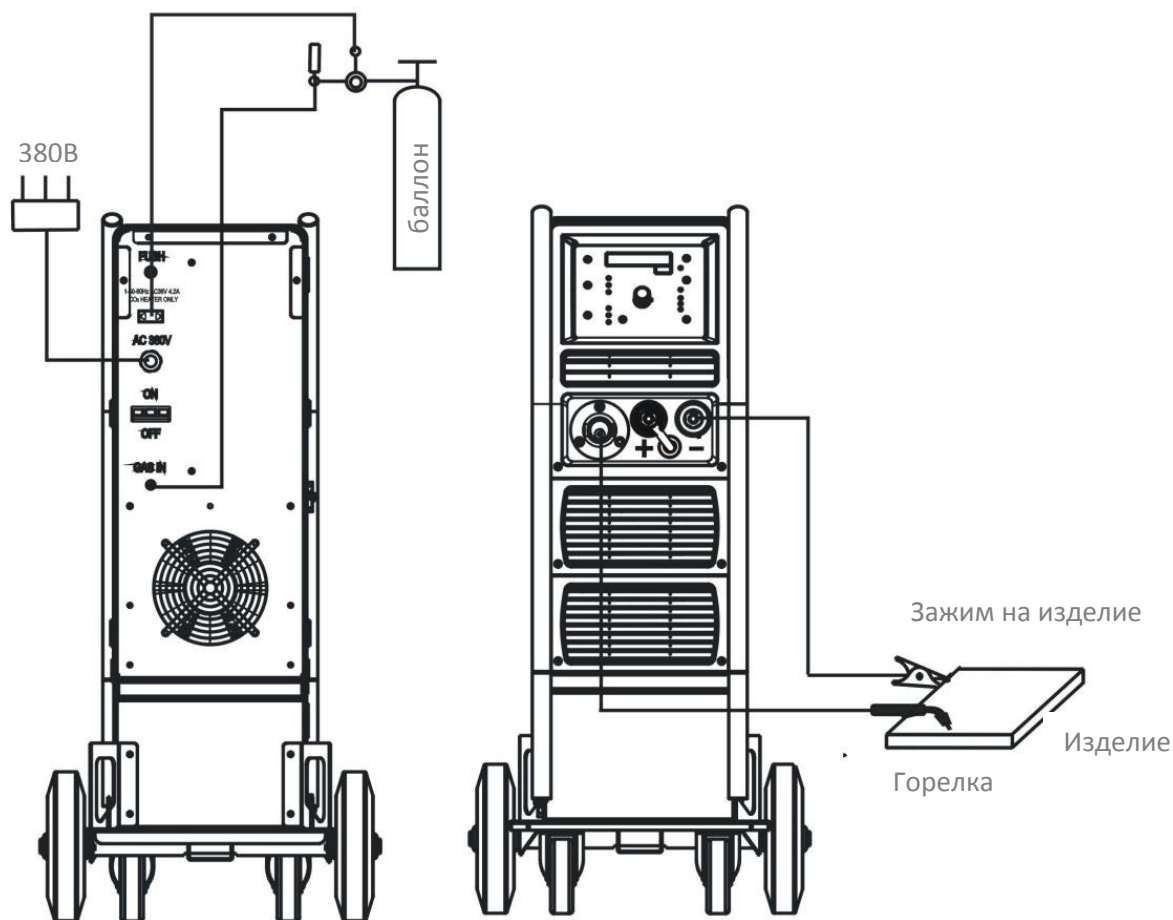
Для обеспечения бесперебойного процесса сварки, проверьте, чтобы направляющий канал и токопроводящий наконечник горелки соответствовали рекомендациям завода-изготовителя для диаметра и типа применяемой проволоки. Направляющий канал малого диаметра может перегружать подающий механизм и вызвать помехи подачи сварочной проволоки. Хорошо затяните разъем горелки для исключения потери напряжения. Из-за слабого контакта горелка и подающий механизм перегреются.

Подсоединение катушки со сварочной проволокой

- Закрепите катушку сварочной проволоки на оси держателя проволоки.
- Убедитесь, что ничего не мешает подаче проволоки, а катушка плотно сидит на держателе.
- Закрепите проволоку.
- Наденьте перчатки, распакуйте проволоку и отрежьте загнутый конец.
- Ослабьте винт прижимного ролика и уложите проволоку в канавку подающего ролика.
- Прижмите проволоку.
- Пропустите через сварочную горелку. Канавка ролика должна соответствовать диаметру проволоки.
- Нажмите на кнопку "Подача проволоки", чтобы проволока вышла из горелки.

ВНИМАНИЕ! Проволока или кассета не должна прикасаться к корпусу установки из-за опасности короткого замыкания!

Схема установки



Установка для сварки в среде защитных газов, MIG/MAG режим

- Подсоедините разъем кабеля горелки к соответствующему разъему на подающем механизме и закрутите до упора.
- Подсоедините кабель на изделие к разъему «-» в нижней части передней панели источника питания и закрутите по часовой стрелке до упора.
- Установите катушку с проволокой в механизм подачи. Необходимо, чтобы размер канавки ролика соответствовал диаметру контактного наконечника сварочной горелки и диаметру используемой проволоки. Ослабьте винт прижимного ролика и уложите проволоку в канавку подающих роликов, плотно, но не слишком прижмите её, а затем пропустите в горелку. Нажмите на кнопку «Подача проволоки», для того, чтобы проволока вышла из горелки.
- Подсоедините газовый шланг, идущий от полуавтомата к редуктору газового баллона.

ВНИМАНИЕ!

ПРИ СВАРКЕ В СРЕДЕ ЗАЩИТНЫХ ГАЗОВ НЕОБХОДИМО ИСПОЛЬЗОВАТЬ ПОСТОЯННЫЙ ТОК ОБРАТНОЙ ПОЛЯРНОСТИ, ТАК КАК СВАРКА ТОКОМ ПРЯМОЙ ПОЛЯРНОСТИ ПРИВОДИТ К НЕУСТОЙЧИВОМУ ГОРЕНИЮ ДУГИ.

Снабжение газом

- Подсоедините газовый шланг к штуцеру на газовом редукторе. Система газоснабжения, состоящая из газового баллона, редуктора и газового шланга должна иметь плотные соединения, чтобы обеспечить надежную подачу газа, что является чрезвычайно важным для осуществления сварки.
- При сварке в среде защитных газов необходимо использовать постоянный ток обратной полярности. После выполнения действий, указанных выше, переведите тумблер в положение “Вкл.” (на задней панели), аппарат начнет свою работу с включения амперметра и работы вентилятора.
- Выставьте переключатель режимов TIG/MMA/MIG в режим “MIG”.
- Откройте вентиль на газовом баллоне. Для подачи газа нажмите кнопку «Gas check» на панели управления и установите расход защитного газа с помощью расходомера на редукторе.

Включение аппарата

- Перед включением убедитесь, что аппарат установлен на сухую, твердую поверхность.
- Включите электропитание, посредством установки переключателя сети в положение «Вкл.», аппарат начнет свою работу с включения встроенного вентилятора, а дисплей будет показывать заданные параметры.

ВНИМАНИЕ!

**В СЛУЧАЕ ОТСУТСТВИЯ ХАРАКТЕРНОГО ШУМА ВЕНТИЛЯТОРА,
НЕМЕДЛЕННО ВЫКЛЮЧИТЕ СВАРОЧНЫЙ АППАРАТ,
ВО ИЗБЕЖАНИЕ ЕГО ПЕРЕГРЕВА И ПОЛОМКИ!**

- Убедитесь в свечении индикации на передней панели. Индикация сигнализирует о включении аппарата и его исправности.

Примечание: в случае длительного хранения или длительных перерывов в работе (1 год и более) необходимо включать аппарат на холостом ходу на время 1,5-2 часа, после чего аппарат готов к работе.

СВАРКА

ВНИМАНИЕ!



- Соблюдайте правила безопасности, приведенные в данной инструкции.
- Все емкости, содержащие масла, бензин и легко воспламеняющиеся жидкости должны быть удалены из зоны сварки.
- Следите за вентиляцией на рабочем месте, в частности в зоне сварки.
- Рабочее место должно быть оборудовано средствами пожаротушения.
- Проверьте надежность заземления корпуса сварочного аппарата.
- Во время работы **ВСЕГДА** используйте защитную маску с соответствующим светофильтром для защиты глаз и лица от сильного светового излучения, производимого электрической дугой. Маска позволяет следить за процессом сварки, одновременно защищая Вас.
Для защиты рук от ожогов используйте краги.

- Держите маску перед лицом.
- Легким касанием оголенного кончика электрода зажгите дугу и приступите к работе.
- При появлении дуги установите дистанцию до свариваемого изделия равную диаметру электрода.

ВНИМАНИЕ! Угол наклона электрода должен составлять 20-30°.

Установка значения сварочного тока

- Качество сварки во многом зависит от правильно выбранного режима.
- Помните, что механические характеристики сварочного шва зависят не только от величины выбранного тока сварки, но и от других параметров сварки, таких как диаметр и качество электродов.

Скорость сварки

Требуемое качество и эффективность сварки должны быть приняты в расчет при выборе скорости сварки. При увеличении скорости ослабляется эффективность защиты и уменьшается глубина провара свариваемого изделия, вследствие чего, качество шва ухудшается. При слишком медленной скорости сварки увеличивается опасность прожога изделия, что опять же отражается на качестве шва. На практике, скорость сварки не должна превышать 30 м/час.

Продолжительность нагрузки

ПВ - продолжительность включения. ПВ для данных аппаратов при работе на максимальном токе равна 60% .

Перегрев

- При перегреве аппарата загорается индикация «перегрев», и процесс сварки автоматически прекращается. При этом, работает вентилятор для охлаждения внутренних частей аппарата, следовательно: **не отключая аппарат**, дождитесь, пока внутренняя температура не станет соответствовать стандартному диапазону и индикация перегрева погаснет.
- Функция «Защита от перегрева» автоматически отключает аппарат при перегреве и включает, когда температура аппарата опускается до нормальной, что позволяет значительно увеличить срок службы аппарата.

ВНИМАНИЕ!



**В случае перегрева аппарата и его автоматического отключения
дайте аппарату остыть (не менее 30 минут),
после чего можете продолжить сварочные работы.**

Вентиляция

Встроенный вентилятор необходим для эффективного охлаждения и устойчивой работы аппарата.

- Перед началом работ убедитесь, что жалюзи вентилятора (решетки) аппарата раскрыты и ничем не заблокированы.
- Минимальное расстояние между аппаратом и соседними объектами должно составлять 30 см.

Хорошая вентиляция является залогом нормальной работы и продолжительной службы аппарата.

ОКОНЧАНИЕ РАБОТЫ

- После окончания сварочных работ, выключите аппарат посредством перевода тумблера в положение «Выкл.»
- Отсоедините провода.
- После остывания сварочного аппарата проведите его очистку от окалины, пыли и других загрязнений. Особое внимание необходимо уделить вентиляционным отверстиям.
- По окончании – уберите аппарат в специально отведенное для хранения место.
- Приведите в порядок рабочее место и примите меры по предупреждению пожара.
- Проверьте, нет ли следов тления, запаха гари и дыма, так как пожар может начаться не сразу.
- Очистите стекло, защищающее светофильтр щитка от брызг металла, уберите инструмент, снимите спецодежду.

ВНИМАНИЕ! Храните прибор в сухом месте, недоступном для детей.

ТЕХНИЧЕСКОЕ ОБСЛУЖИВАНИЕ СВАРОЧНОГО ПОЛУАВТОМАТА

ВНИМАНИЕ!



**ПЕРЕД ПРОВЕДЕНИЕМ
ТЕХНИЧЕСКОГО ОБСЛУЖИВАНИЯ
УБЕДИТЕСЬ,
ЧТО СВАРОЧНЫЙ АППАРАТ ОТКЛЮЧЕН ОТ СЕТИ!**

Плановое техническое обслуживание

ВНИМАНИЕ! Все работы по плановому техническому обслуживанию проводите при закрытом корпусе аппарата.

- Перед началом работы проверьте надежность крепления силовых разъемов в гнездах аппарата, а также исправность сетевой вилки, розетки и изоляции электрических кабелей.
- Периодически проверяйте, находится ли аппарат, соединения кабелей и разъемов в хорошем состоянии. Затяните расшатанные соединения. При обнаружении окисления, устраните наждачной бумагой и затем повторно соедините.

- Периодически очищайте аппарат от пыли сухим и чистым сжатым воздухом. Если аппарат находится в среде сильного задымления или загрязнения, чистите аппарат ежедневно. Давление сжатого воздуха должно быть надлежащего уровня, чтобы избежать повреждения мелких деталей (не более 10 бар.).
- Периодически проверяйте целостность всех кабелей. При нахождении каких-либо повреждений устраните дефект или замените его.
- Если аппарат не будет использоваться в течение долгого времени, поместите его в первоначальную упаковку и поставьте в сухое место.

ВНИМАНИЕ!

Для чистки корпуса не следует использовать чистящие средства и воду, которые могут привести к короткому замыканию, образованию ржавчины на металлических частях изделия или повредить пластиковую поверхность. Использование некоторых средств для чистки, таких как: бензин, ацетон и т.д. приводит к повреждению пластмассовых частей!

Держите руки, волосы и инструменты далеко от движущихся частей, таких как вентилятор, чтобы избежать травм или повреждения аппарата!

Избегайте дождя, попадания воды и пара внутрь аппарата! При попадании воды высушите аппарат и проверьте изоляцию (включая изоляцию между соединениями).

Для оптимизации процесса эксплуатации сварочного аппарата важно ежедневно проводить тестирование.

Во время тестирования, пожалуйста, проверьте:

- горелку,
- механизм подачи проволоки,
- систему подачи газа на наличие неисправностей и т.д.

Содержите оборудование в чистоте, при необходимости заменяйте расходные материалы (сопла, наконечники и т.д.)

Для сохранения полуавтомата в исправном состоянии, пожалуйста, используйте расходные материалы, предлагаемые поставщиком данного оборудования.

Источники питания

Часть	Проверка
Панель управления	<ul style="list-style-type: none"> Проверьте внешний вид и механическую исправность сетевого выключателя, когда аппарат отключен от сети Включите аппарат, после подключения его к сети и проверьте, горит ли индикация
Вентилятор	<ul style="list-style-type: none"> Убедитесь в том, что вентилятор работает, и отсутствуют посторонние шумы
Источник питания	<ul style="list-style-type: none"> Включите источник питания и проверьте, нет ли вибрации, нагрева корпуса и посторонних звуков
Другие части	<ul style="list-style-type: none"> Проверьте соединения системы подачи газа, заземление и все остальные соединения

Сварочная горелка

Часть	Проверка	Примечания
Сопло	<ul style="list-style-type: none"> Убедитесь в том, что сопло плотно зафиксировано и корпус сопла не деформирован 	<ul style="list-style-type: none"> Возможна утечка газа из-за неплотного соединения сопла
	<ul style="list-style-type: none"> Убедитесь в отсутствии брызг металла, налипших на сопло 	<ul style="list-style-type: none"> Налипание брызг может привести к повреждению горелки. Используйте защитную пасту от брызг
Контактный наконечник	<ul style="list-style-type: none"> Убедитесь в том, что контактный наконечник плотно зафиксирован Проверьте контактный наконечник на наличие механических повреждений Убедитесь в том, что размер отверстия соответствует диаметру сварочной проволоки 	<ul style="list-style-type: none"> Неплотное подсоединение контактного наконечника может привести к повреждению горелки Использование изношенного контактного наконечника может привести к нестабильному горению дуги

Направляющий канал	<ul style="list-style-type: none"> • Убедитесь в том, что длина направляющего канала такова, что он упирается в контактный наконечник 	<ul style="list-style-type: none"> • Направляющий канал подлежит замене, если зазор между ним и наконечником более 6 мм, в противном случае возможно появление нестабильной дуги
	<ul style="list-style-type: none"> • Убедитесь в том, что диаметр проволоки соответствует внутреннему диаметру направляющего канала 	<ul style="list-style-type: none"> • Несоответствие диаметра проволоки диаметру направляющего канала может привести к нестабильному горению дуги
	<ul style="list-style-type: none"> • Убедитесь в отсутствии загибов и растяжений направляющего канала 	<ul style="list-style-type: none"> • Загибы и растяжения направляющего канала могут привести к неравномерной подаче проволоки и нестабильному горению дуги. Замените его при необходимости
	<ul style="list-style-type: none"> • Убедитесь в отсутствии загрязнений внутри направляющего канала, которые могут заблокировать сварочную проволоку в канале 	<ul style="list-style-type: none"> • Замените канал
Диффузор	<ul style="list-style-type: none"> • Фиксатор направляющего канала должен быть плотно закреплен 	<ul style="list-style-type: none"> • Использование канала без стопорного фиксатора может привести к повреждению горелки
	<ul style="list-style-type: none"> • Убедитесь в том, что установленный диффузор соответствует спецификации и в нем отсутствуют загрязнения 	<ul style="list-style-type: none"> • Возникают дефекты сварочного шва из-за недостатка потока защитного газа через диффузор. Также возможно замыкание токоведущих частей на защитное сопло

Механизм подачи проволоки

Часть	Проверка	Примечания
Регулятор давления	<ul style="list-style-type: none"> Убедитесь в том, что ручка регулятора давления зафиксирована и обеспечен требуемый расход газа 	<ul style="list-style-type: none"> При незакрепленной ручке редуктора возможно нестабильное горение дуги
Подающий ролик	<ul style="list-style-type: none"> Проверьте центровку между канавкой ролика и входным отверстием горелки. 	<ul style="list-style-type: none"> Может появиться нестабильность горения дуги
	<ul style="list-style-type: none"> Проверьте соответствие диаметра проволоки и размера канавки подающего ролика 	<ul style="list-style-type: none"> Несоответствие диаметра проволоки размеру канавки ролика может привести к чрезмерному разбрызгиванию металла и к нестабильности горения дуги.
Прижимной ролик	<ul style="list-style-type: none"> Убедитесь в отсутствии загрязнений желоба подающего ролика 	<ul style="list-style-type: none"> При необходимости замените ролик. Недопустимо использование каких-либо смазочных материалов
	<ul style="list-style-type: none"> Убедитесь в том, что прижимной ролик вращается равномерно и не деформирован 	<ul style="list-style-type: none"> Неравномерное вращение или деформация ролика может привести к нестабильному горению дуги и плохой подаче проволоки

Кабель

Часть	Проверка	Примечания
Силовой горелки кабель	<ul style="list-style-type: none"> Убедитесь в отсутствии перегибов кабеля горелки Проверьте надежность подсоединения горелки к аппарату 	<ul style="list-style-type: none"> Перегиб кабеля горелки приводит к нестабильному горению дуги и плохой подаче проволоки
Кабель на изделие	<ul style="list-style-type: none"> Убедитесь в отсутствии физических повреждений кабеля Убедитесь в отсутствии повреждений изоляции. Проверьте подсоединение кабеля 	<ul style="list-style-type: none"> Неисправный кабель создает опасность поражения электрическим током. Нарушаются условия стабильной сварки
Сетевой кабель	<ul style="list-style-type: none"> Убедитесь в отсутствии физических повреждений кабеля Убедитесь в отсутствии повреждений изоляции. Проверьте подсоединение кабеля 	<ul style="list-style-type: none"> Неисправный кабель создает опасность поражения электрическим током. Нарушаются условия стабильной сварки
Кабель заземления корпуса аппарата	<ul style="list-style-type: none"> Проверьте качество кабеля заземления. Убедитесь в том, что сварочное оборудование надежно заземлено 	<ul style="list-style-type: none"> Надежное заземление предотвращает возможность поражения электрическим током

Внеплановое техническое обслуживание

- Операции внепланового технического обслуживания должны выполняться только опытным и квалифицированным в электромеханических работах персоналом.
- Обслуживание электрооборудования должно быть выполнено только квалифицированным персоналом уполномоченных сервисных центров.
- Обслуживание, выполненное неквалифицированным персоналом, может стать причиной поломки оборудования и травм!
- При обслуживании электрооборудования, используйте только рекомендованные сменные расходные части, насадки, аксессуары.
- Использование не рекомендованных расходных частей и аксессуаров может привести к поломке электрооборудования или травмам!
- При возникновении неисправностей или трудностей при установке или работе аппарата необходимо:
 - использовать данное руководство,
 - обратиться в ближайший сервисный центр вашего поставщика для оказания квалифицированной профессиональной помощи в устранении неполадок.

ВНИМАНИЕ!



**АППАРАТ МОЖЕТ БЫТЬ СНЯТ С ГАРАНТИИ
В СЛУЧАЕ ПОПЫТОК САМОСТОЯТЕЛЬНОГО РЕМОНТА,
А ТАКЖЕ НАРУШЕНИЯ ЗАВОДСКОЙ ПЛОМБИРОВКИ!**

ХРАНЕНИЕ И ТРАНСПОРТИРОВКА СВАРОЧНОГО ПОЛУАВТОМАТА

- При транспортировке и хранении аппарата необходимо исключить возможность непосредственного воздействия атмосферных осадков, агрессивной среды, ударов и тряски.
- Транспортировка аппарата возможна только в вертикальном положении.
- Аппарат следует беречь от попадания воды и снега. Обратите внимание на обозначения на упаковке. Тара для хранения должна быть сухой и со свободной циркуляцией воздуха. Диапазон допустимых температур от -25°C до $+55^{\circ}\text{C}$, и относительная влажность не более 90%.
- После того, как упаковка была открыта, рекомендуется для дальнейшего хранения и транспортировки переупаковать аппарат. (Перед хранением рекомендуется провести очистку и запечатать пластиковый пакет, в который необходимо упаковать аппарат перед помещением в коробку).
- Аппарат должен храниться в сухом помещении, при температуре от -15 до $+50^{\circ}\text{C}$ и относительной влажности воздуха до 80%.
- При хранении аппарат должен быть отключен от электрической сети.

ДИАГНОСТИКА НЕИСПРАВНОСТЕЙ

Характер неисправности	Причина неисправности	Методы устранения
Аппарат не включается	• Неисправны соединительные провода	• Заменить соединительные провода
	• Термозащита отключила питание трансформатора.	• Подождать, пока трансформатор остынет
	• Отказал термодатчик	• Проверить состояние термодатчика
Аппарат включен, индикация не горит, нет сварочного тока, встроенный вентилятор не работает	• Не работает выключатель сети	• Проверьте выключатель и при необходимости замените его
	• Отсутствует сетевое напряжение	• Проверьте провода на наличие повреждений • Проверьте, хорошо ли соединены элементы сетевого кабеля
	• Обрыв силового кабеля	• Замените силовой кабель

	<ul style="list-style-type: none"> • Неисправна индикация 	<ul style="list-style-type: none"> • Обратитесь за помощью в сервисный центр
При включении не горит индикация	<ul style="list-style-type: none"> • Включён режим РДС, пуск, прогрев 	<ul style="list-style-type: none"> • Установить переключатель в режим CO₂
	<ul style="list-style-type: none"> • Нет напряжения в сети питания 	<ul style="list-style-type: none"> • Проверить сеть
Загорается индикация перегрева при сварке	<ul style="list-style-type: none"> • Превышен параметр «продолжительности нагрузки». Индикация перегрева включается при нагреве свыше 80°C 	<ul style="list-style-type: none"> • Прекратите сварку и дайте аппарату остыть до отключения индикации
	<ul style="list-style-type: none"> • Напряжение сети превышает допустимое значение 	<ul style="list-style-type: none"> • Проверьте напряжение сети. • Выставьте необходимое значение, согласно справочникам и таблицам
Аппарат включен, горит индикация, нет сварочного тока, встроенный вентилятор не работает	<ul style="list-style-type: none"> • Ошибка в выборе питающей электросети 380V↔220V • Перепады входного тока в связи с неисправностью сетевого кабеля и отключение аппарата в связи с запуском режима защиты от сбоев • Частое включение и выключение аппарата в короткий промежуток времени приводит к запуску режима защиты от сбоев 	<ul style="list-style-type: none"> • Проверьте по таблице основных характеристик и выберите необходимую электросеть • Проверьте сетевой кабель, при необходимости замените его. • Проверьте, хорошо ли соединены элементы сетевого кабеля • Выключите аппарат и снова включите его не раньше, чем через 3 минуты
Аппарат включен, индикация не горит, встроенный вентилятор работает, невозможно поджечь дугу	<ul style="list-style-type: none"> • Внутренние неисправности 	<ul style="list-style-type: none"> • Обратитесь за помощью в сервисный центр
	<ul style="list-style-type: none"> • Включен режим защиты от сбоев 	<ul style="list-style-type: none"> • Выключите источник тока, подождите, пока индикатор погаснет, и снова включите аппарат
Сварки нет, хотя инвертор включен, индикация сети горит	<ul style="list-style-type: none"> • Включен режим защиты от перегрева • Внутренние неисправности инвертора 	<ul style="list-style-type: none"> • Не отключая аппарат, дождитесь, когда погаснет индикация, и снова приступайте к сварке • Обратитесь в сервисный центр

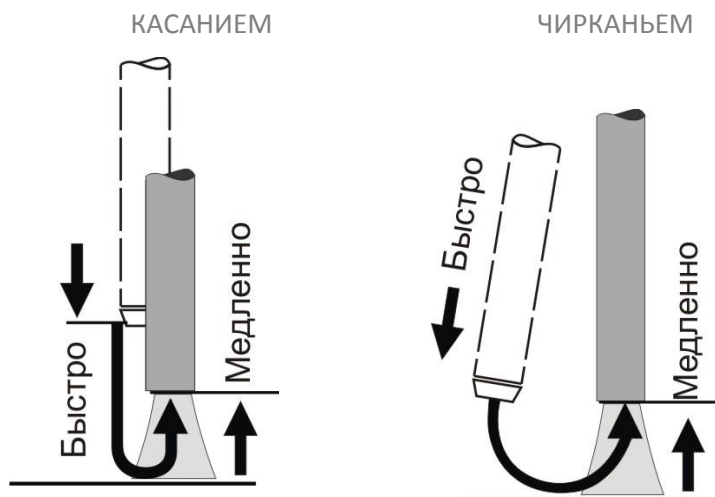
	<ul style="list-style-type: none"> • Обрыв сварочных кабелей 	<ul style="list-style-type: none"> • Восстановите целостность сварочных кабелей
	<ul style="list-style-type: none"> • Нет контакта или плохой контакт зажима «массы» и детали 	<ul style="list-style-type: none"> • Восстановите контакт
Сильный нагрев электрододержателя	<ul style="list-style-type: none"> • Значение номинального тока для электрододержателя меньше, чем фактическое значение сварочного тока 	<ul style="list-style-type: none"> • Замените держатель на другой (с большим номинальным током)
	<ul style="list-style-type: none"> • Поврежден потенциометр 	<ul style="list-style-type: none"> • Обратитесь в сервисный центр
Перепады рабочего тока в процессе сварки	<ul style="list-style-type: none"> • Имеют место сильные перепады напряжения в сети, либо пропадает контакт в сетевом кабеле 	<ul style="list-style-type: none"> • Проверьте сетевой кабель на наличие повреждений • Проверьте, хорошо ли соединены элементы сетевого кабеля
Нестабильное горение дуги или сильное разбрызгивание металла при сварке	<ul style="list-style-type: none"> • Неправильно подобран сварочный ток. Сила тока должна соответствовать рекомендуемым значениям, указанным на пачке электродов или 25-40А на 1 мм диаметра электрода 	<ul style="list-style-type: none"> • Поменяйте местами сварочные кабели, подсоединенные к разъемам «+» и «-» • Установите силу тока соответствующую диаметру электрода
В процессе сварки возникает чрезмерный уровень напряжения	<ul style="list-style-type: none"> • Неверно выбрана полярность подключения сварочных кабелей 	<ul style="list-style-type: none"> • Поменяйте местами сварочные кабели, подсоединенные к разъемам «+» и «-»
Отключение напряжения при сварке	<ul style="list-style-type: none"> • Автоматический выключатель питающей сети неисправен или не соответствует номиналу по току (менее 25А) 	<ul style="list-style-type: none"> • Поменяйте автоматический выключатель
	<ul style="list-style-type: none"> • Низкое напряжение питающей сети, напряжение должно соответствовать 380В ±15% 	<ul style="list-style-type: none"> • Нет
Постоянное прилипание электрода, при правильном выборе силы сварочного тока	<ul style="list-style-type: none"> • Не зажаты кабельные вставки в панельных гнездах 	<ul style="list-style-type: none"> • Зажмите их поворотом по часовой стрелке
	<ul style="list-style-type: none"> • Сечение провода питающей сети менее 2.5 мм² 	<ul style="list-style-type: none"> • Используйте провод сечением не менее 2,5 мм²
	<ul style="list-style-type: none"> • Подгорание контактов в соединениях питающей сети 	<ul style="list-style-type: none"> • Устраните причину подгорания контактов
	<ul style="list-style-type: none"> • Чрезмерно длинный удлинитель - более 40 м 	<ul style="list-style-type: none"> • В данном случае лучше применять провод сечением не менее 4 мм²

Неравномерная сварка	<ul style="list-style-type: none"> • Изношен сварочный наконечник 	<ul style="list-style-type: none"> • Заменить наконечник
Получается некачественный шов	<ul style="list-style-type: none"> • Не поступает защитный газ к месту сварки 	<ul style="list-style-type: none"> • Проверить давление защитного газа
	<ul style="list-style-type: none"> • Неправильно установлен режим сварки 	<ul style="list-style-type: none"> • Установить режим сварки в соответствии с таблицей токов
Сварочная проволока выжимается из канала подающего ролика	<ul style="list-style-type: none"> • Неправильно отрегулирован прижим подающих роликов 	<ul style="list-style-type: none"> • Отрегулировать прижим
	<ul style="list-style-type: none"> • Брак сварочной проволоки 	<ul style="list-style-type: none"> • Заменить проволоку
	<ul style="list-style-type: none"> • Изношен сварочный наконечник 	<ul style="list-style-type: none"> • Заменить наконечник
Не поступает защитный газ к месту сварки	<ul style="list-style-type: none"> • Отсутствует газ в баллоне 	<ul style="list-style-type: none"> • Подключить баллон с газом
	<ul style="list-style-type: none"> • Неисправен редуктор газового баллона 	<ul style="list-style-type: none"> • Отремонтировать редуктор или заменить исправным
При прикосновении горелки к металлу при сварке происходит короткое замыкание	<ul style="list-style-type: none"> • Неисправен клапан подачи защитного газа 	<ul style="list-style-type: none"> • Заменить клапан
	<ul style="list-style-type: none"> • Пробито сопло на корпус 	<ul style="list-style-type: none"> • Заменить сопло
Малая скорость подачи сварочной проволоки	<ul style="list-style-type: none"> • Вышел из строя силовой блок 	<ul style="list-style-type: none"> • Проверить и заменить
Другие неисправности		<ul style="list-style-type: none"> • Свяжитесь со специалистами по техническому обслуживанию оборудования

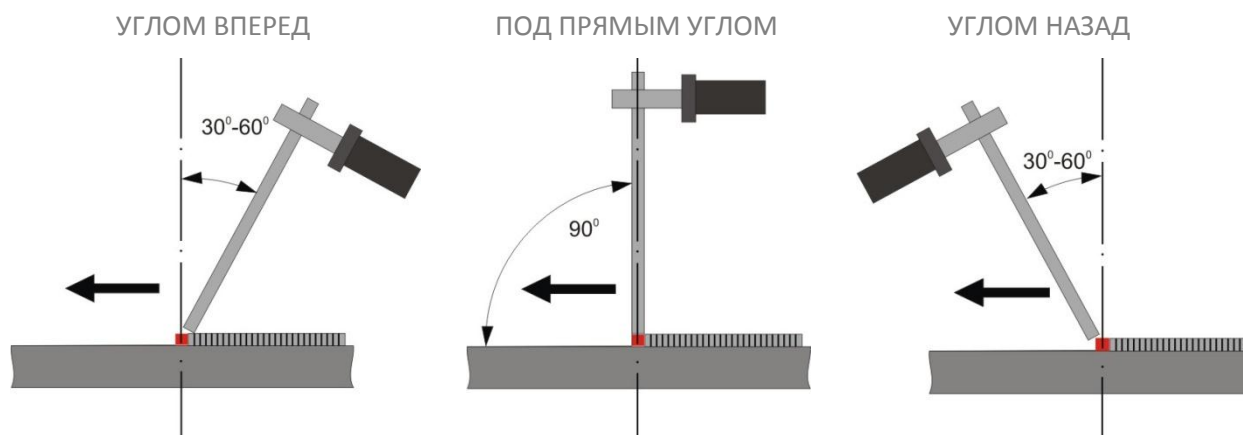
В ПОМОЩЬ СВАРЩИКУ

Способы зажигания сварочной дуги

Дугу зажигают коротким прикосновением электрода к изделию или чирканьем конца электрода о поверхность изделия.



Положения электрода при сварке



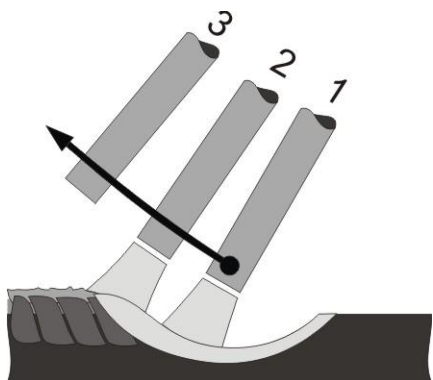
Горизонтальные, вертикальные, потолочные швы, сварка неповоротных стыков труб.

Сварка в труднодоступных местах.

Угловые и стыковые соединения.

Окончание сварки

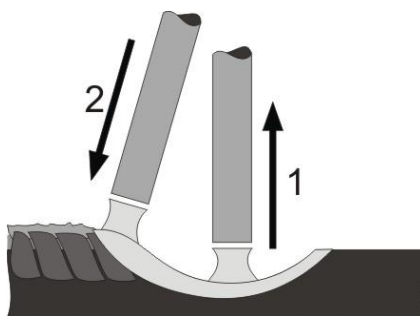
ОБРЫВ ДУГИ



В конце шва нельзя обрывать дугу сразу. Электрод перемещают на край сварочной ванны (1,2) и затем быстро отводят (3) от кратера.

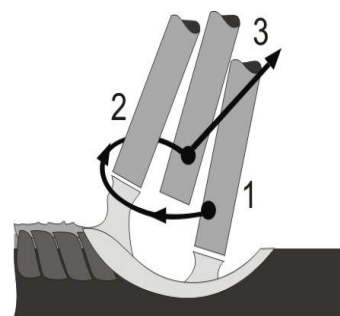
ЗАВАРКА КРАТЕРА

1-й способ



Дугу обрывают в конце сварного шва (1), а затем, повторно зажигают (2) для формирования необходимой высоты шва.

2-й способ



Из положения 1, не обрывая дуги, смещают электрод на 10-15мм в положение 2 а, затем, в положение 3, после чего дугу обрывают.

Сварочный ток

Ток сварки должен выбираться в зависимости от диаметра и материала электрода и типа сварочных работ. Ниже приведена таблица допустимых токов сварки в зависимости от диаметра электродов.

Рекомендуемое значение тока (А):

Диаметр электрода, мм	Положение шва		
	Нижнее	вертикальное	потолочное
1.6	20-40	15-30	15-30
2.0	40-70	40-60	40-60
2.5	70-100	60-70	60-70
3.0	80-140	70-90	70-90
4.0	160-200	120-150	120-140
5.0	180-220	150-180	-
6.0	200-250	-	-

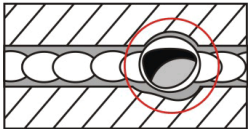
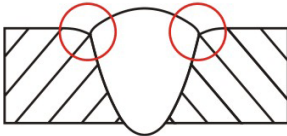



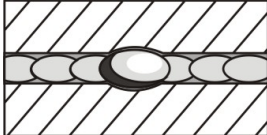
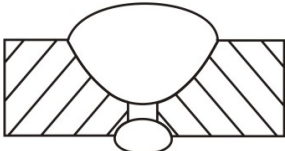
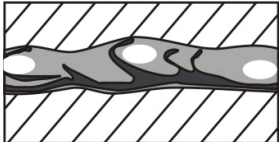
Выбор диаметра электрода для сварки горизонтальных швов в зависимости от толщины металла:

Толщина металла, мм	0.5-1.5	1.5-3.0	3.0-5.0	6.0-8.0	9.0-12	13-20	Более 20
Диаметр электрода, мм	1.6-2.0	2.0-3.0	3.0-4.0	4.0-5.0	4.0-6.0	5.0-6.0	6.0-12

Соотношения толщины свариваемого металла с диаметром электрода и силой сварочного тока:

Толщина металла, мм	2.0	3.0	4.0-5.0	5.0-10		
Диаметр электрода, мм	2.0	3.0	3.0	4.0	4.0	5.0
Сила сварочного тока, А	40-80	80-120	100-15	160-200	160-210	180 и более

Дефекты сварных швов

НАИМЕНОВАНИЕ	ПРИЧИНА	НАИМЕНОВАНИЕ	ПРИЧИНА
КРАТЕРЫ	Обрыв дуги. Неправильное выполнение конечного участка шва.	ПОДРЕЗЫ	Большой сварочный ток. Длинная дуга. При сварке угловых швов - смещение электрода в сторону вертикальной стенки.
			
ПОРЫ	Быстрое охлаждение шва. Загрязнение кромок маслом, ржавчиной и т. п. Непросушенные электроды. Высокая скорость сварки.	НЕПРОВАР	Малый угол скоса вертикальных кромок. Малый зазор между ними. Загрязнение кромок. Недостаточный ток. Завышенная скорость сварки.
			
ВКЛЮЧЕНИЯ ШЛАКА	Грязь на кромках. Малый сварочный ток. Большая скорость сварки.	ПРОЖОГ	Большой ток при малой скорости сварки. Большой зазор между кромками. Под свариваемый шов плохо поджата флюсовая подушка или медная прокладка.
			
НЕСПЛАВЛЕНИЯ	Плохая зачистка кромок. Большая длина дуги. Недостаточный сварочный ток. Большая скорость сварки.	НЕРАВНОМЕРНАЯ ФОРМА ШВА	Неустойчивый режим сварки. Неточное направление электрода.
			

НАПЛЫВ



Большой сварочный ток.
Неправильный наклон электрода.
Излишне длинная дуга.

ТРЕЩИНЫ



Резкое охлаждение конструкции.
Высокие напряжения в жесткозакрепленных конструкциях.
Повышенное содержание серы или фосфора.

СВИЦИ



Низкая пластичность металла шва.
Образование закалочных структур.
Напряжение от неравномерного нагрева.

ПЕРЕГРЕВ (ПЕРЕЖОГ) МЕТАЛЛА

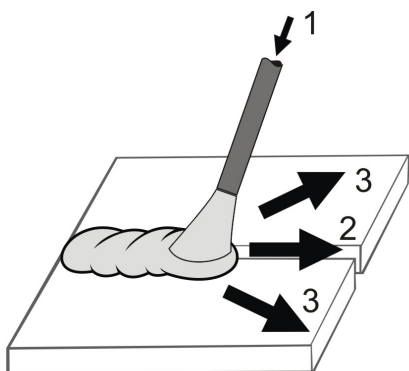


Чрезмерный нагрев около шовной зоны.
Неправильный выбор тепловой мощности.
Завышенные значения мощности пламени или сварочного тока.

Манипулирование электродом

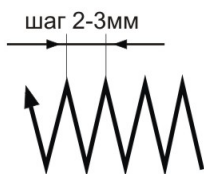
Сварщик электродом осуществляет три основных движения

- **Поступательное перемещение (1)** вдоль оси электрода обеспечивает подачу электрода, постоянство длины дуги и скорости плавления. Чем быстрее плавится электрод, тем больше скорость его перемещения вдоль оси.
- **Прямолинейное перемещение (2)** вдоль оси шва обеспечивает необходимую скорость сварки и качественное формирование шва. Скорость этого движения зависит от силы тока, диаметра электрода, скорости его плавления, типа шва и других факторов. При отсутствии поперечных движений электрода получается узкий шов (ниточный валик) шириной примерно 1,5 диаметра электрода. Такие швы применяют при сварке тонких листов, наложении первого (корневого) слоя многослойного шва, сварке способом опирания и т.д.
- **Колебательное перемещение электрода (3)** поперек оси шва для прогрева кромок и получения требуемых ширины шва и глубины проплавления. Позволяет за один проход получать шов шириной до 4 диаметров электрода. Поперечные движения можно исключить при сварке тонких листов или при прохождении первого (корневого) шва многослойной сварки.



Виды колебательных (поперечных) движений конца электрода

Прямые по ломанной линии
(зигзагообразные)



«Полумесяцем вперёд»



«Полумесяцем назад»

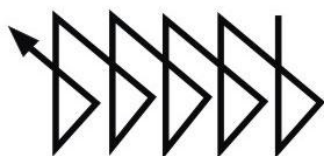


Прямые зигзагообразные движения применяют для получения наплавочных валиков при сварке встык без скоса кромок в нижнем положении и если нет вероятности прожечь деталь.

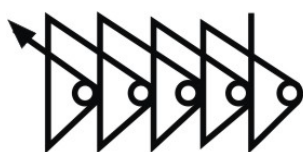
Применяют для стыковых швов со скосом кромок и для угловых швов с катетом менее 6 мм, выполняемых в любом положении электродами диаметром до 4 мм.

Используют для сварки в нижнем положении, а также для вертикальных и потолочных швов с выпуклой наружной поверхностью.

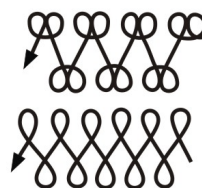
«Треугольником»



«Треугольником» с задержкой
электрода в корке шва



Петлеобразные



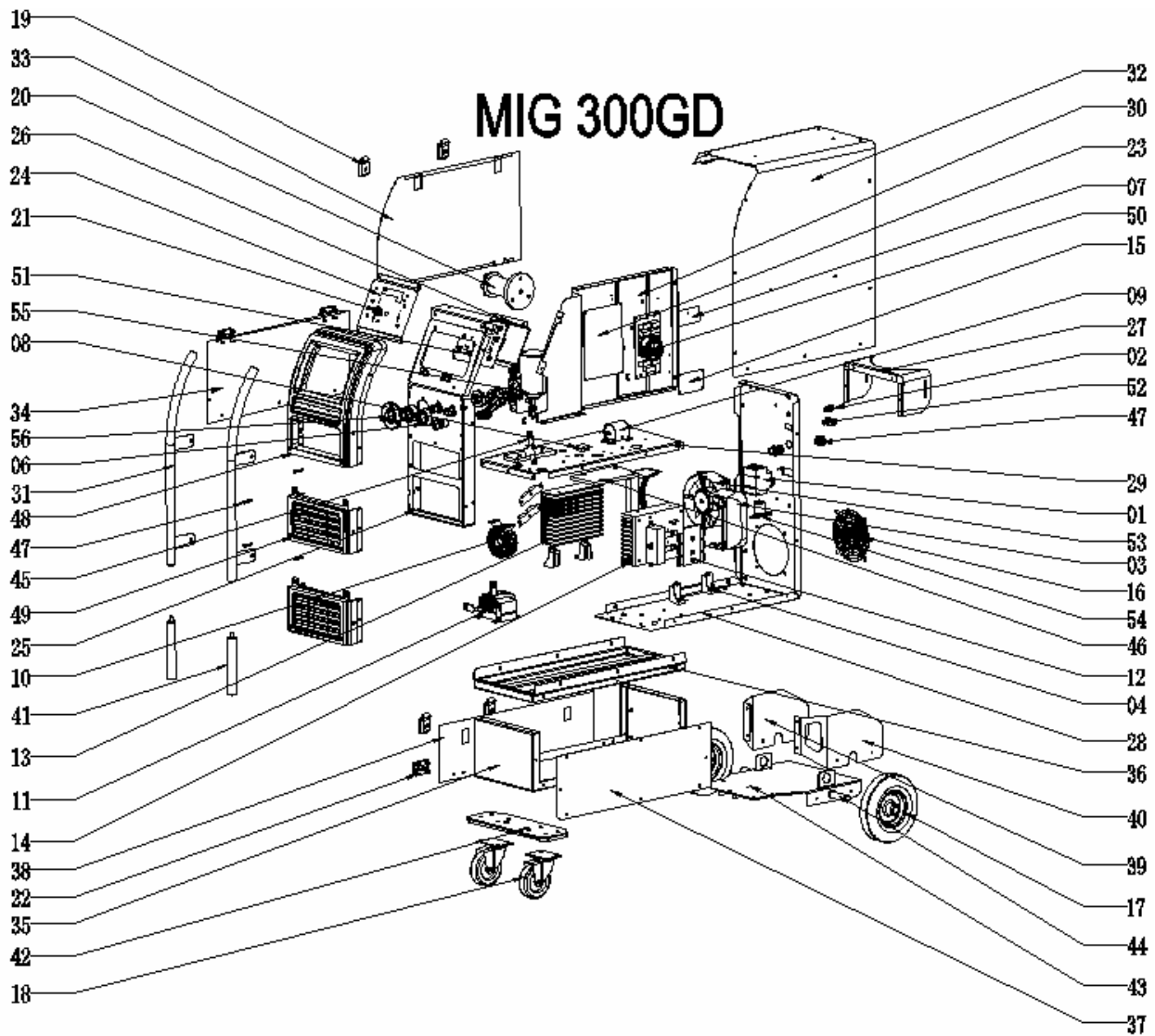
Применяют для угловых швов с катетом более 6 мм и стыковых швов со скосом кромок в любом пространственном положении. Дает хороший провар.

Применяют для сварки толстостенных конструкций с гарантированным проплавлением корневого участка шва.

Используют для усиленного прогрева кромок шва, особенно при сварке высоколегированных сталей. Электрод задерживают на краях, чтобы не было прожога в центре шва или вытекания металла при сварке вертикальных швов.

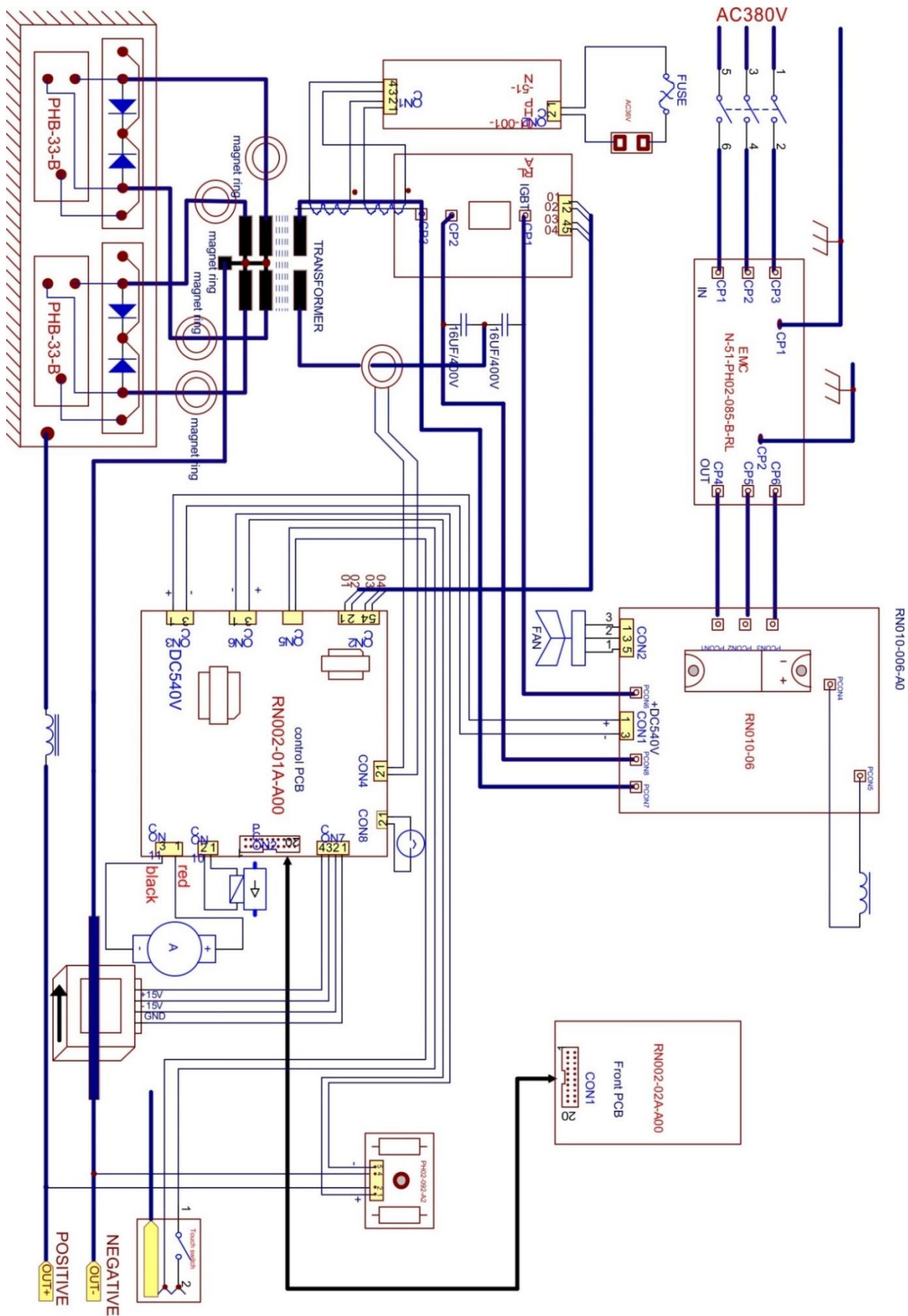
СХЕМЫ

Взрыв-схема MIG-300GD



Обозначение на схеме	MIG-300GD
1	Выключатель питания
2	Крепеж
3	Кожух вентилятора
4	Крепления радиатора
5	Нет на схеме
6	Гнездо СКРП
7	Плата преобразователя 36В
8	Плата управления
9	Конденсатор
10	Трансформатор сварочный
11	Дроссель
12	Плата инвертора
13	Радиатор охлаждения
14	Радиатор охлаждения
15	Плата питания вентилятор
16	Решетка вентилятор
17	Колесо
19	Замок пружинный
20	Держатель проволоки
21	Переключатель (Энкодер)
22	Петля
23	Плата управления
24	Плата индикации
25	Панель передняя
26	Крышка металлическая
27	Держатель баллона
28	Дно корпуса
29	Перегородка корпуса
30	Перегородка корпуса
31	Вертикальные стойки передней панели
32	Крышка корпуса верхняя
33	Правая крышка корпуса
34	Крышка подающего механизма
35	Левая нижняя крышка
36	Шасси в комплект
37	Верхняя крышка телеги
38	Правая крышка телеги
39	Левая крышка телеги
40	Левый держатель баллона
41	Правый держатель баллона
42	Планка крепления передних колес телеги
43	Планка крепления задних колес телеги
44	Ось
45	Стойка
46	Силовая шина
47	Радиатор
48	M5X30 винт
49	Верхняя лицевая панель
50	Нижняя лицевая панель
51	Прокладка изоляционная
52	Органы управления
53	Разъем
54	Вентилятор
55	Клапан подачи газа
56	Евроразъем
57	Кожух евроразъема

Электромонтажная схема



ДЕМОНТАЖ И УТИЛИЗАЦИЯ

- Сварочное оборудование в основном состоит из стали, пластмассы и цветных металлов. Оно должно утилизироваться согласно действующим нормам в области защиты окружающей среды.

Изделия под торговой маркой «КЕДР» постоянно совершенствуются и улучшаются.

Поэтому технические характеристики и дизайн могут меняться без предварительного уведомления. Приносим Вам наши глубочайшие извинения за возможные причиненные этим неудобства.

Данное руководство поставляется в комплекте с аппаратом и должно сопровождать его при продаже и эксплуатации. Информация, содержащаяся в данной публикации являлась верной на момент поступления в печать.

В данном руководстве возможны неточности. Пожалуйста, свяжитесь с нами при их обнаружении.

СЕРВИСНОЕ ОБСЛУЖИВАНИЕ

Гарантийный срок на оборудование указывается в прилагаемом сервисном талоне.

Бесплатное сервисное обслуживание относится к дефектам в материалах и узлах и не распространяется на компоненты, подверженные естественному износу и на работы по техническому обслуживанию.

Сервисному ремонту подлежат только очищенные от пыли и грязи аппараты в заводской упаковке, полностью укомплектованные, имеющие фирменный технический паспорт, сервисный талон с указанием даты продажи, при наличии штампа магазина, заводского номера и оригиналов товарного и кассового чеков, выданных продавцом.

В течение сервисного срока сервис-центр устраняет за свой счёт выявленные производственные дефекты. Производитель снимает свои обязательства и юридическую ответственность при несоблюдении потребителем инструкций по эксплуатации, самостоятельной разборки, ремонта и технического обслуживания аппарата, а также не несет никакой ответственности за причиненные травмы и нанесенный ущерб.

Момент начала действия бесплатного сервисного обслуживания определяется кассовым чеком или квитанцией, полученными при покупке. Сохраните эти документы. Замененные сварочные аппараты и детали переходят в собственность фирмы продавца. Претензии на возмещение убытков исключаются, если они не вызваны умышленными действиями или небрежностью производителя. Право на бесплатное сервисное обслуживание не является основанием для других претензий.

ДЛЯ ЗАМЕТОК