

## ВИНТОВОЙ КОМПРЕССОР COMARO MD 45-08

Согласно Вашему техническому заданию мы готовы предложить компрессорное оборудование для работы в круглосуточном автоматическом режиме. Компрессорное оборудование COMARO – это доступное решение для потребителя, заинтересованного в приобретении надежного, высокотехнологичного, проверенного временем европейского оборудования.



### Концепция создания:

**Серия MD – это индустриальные высокопроизводительные компрессоры, предназначенные для особенно интенсивного использования во всех отраслях промышленного производства.**

Ключевой особенностью винтовых компрессоров с прямым приводом является исключение потерь механической энергии за счет исключения ременной либо редукторной передачи. Наличие в компрессоре прямого привода повышает коэффициент полезного действия компрессора в целом на 1-2%. Также модели компрессоров COMARO **серии MD** обладают более низким уровнем шума, и более высоким уровнем надежности компрессорного агрегата в целом, т.к. нет дополнительных элементов конструкции в передаче усилия с электродвигателя на вал ведущего ротора винтового блока.

Используя в своей конструкции винтовые пары большого типоразмера, разработанные специально для применения в купе с прямым приводом, компрессора COMARO **серии MD** обеспечивают высокие показатели по производительности при низких затратах электроэнергии.

Принимая во внимание все вышеописанные преимущества компрессоров COMARO с прямым приводом **серии MD**, можно с уверенностью говорить о том, что они являются одними из наиболее эффективных и долговечных компрессоров среди всех присутствующих на данном рынке.

### COMARO - Винтовой компрессор с прямым приводом MD 45-08



## КОМПЛЕКТАЦИЯ

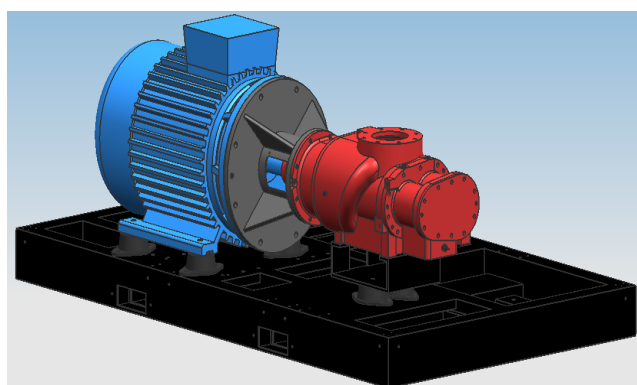
- 1 **Компрессорный винтовой блок**, охлаждаемый масляным впрыском
- 2 **Прямая передача** мощности от электродвигателя на ведущий ротор винтового блока (**вал-муфта**)
- 3 **Вертикально расположенный маслобак**, служащий для накопления и первичной (более 98%) сепарации масла
- 4 **Сменный маслосепараторный патрон**, вертикально вмонтированный в маслобак, для последующего отделения масла от воздуха и высокоэффективной сепарации масла.
- 5 Высокоэффективный входной **воздушный фильтр**
- 6 **Регулятор объема всасываемого воздуха** для безопасного и полностью разгруженного запуска компрессора
- 7 Высокоэффективная **система фильтрации масла**, увеличивающая интервалы замены масла
- 8 **Комбинированный воздушно-масляный охладитель**
- 9 **Вентилятор охлаждающего воздуха с автономным электродвигателем** для разгрузки мощности главного двигателя и эффективного охлаждения всего компрессорного агрегата, включая электродвигатель, маслобак и компрессорный блок.
- 10 **Шумозащитный кожух** с высокоэффективным шумопоглощающим материалом.
- 11 **Опоры** крепления к раме с **виброгасящими подушками**
- 12 **Приводной электродвигатель** 400V/50Hz, IP 54, класс изоляции F
- 13 **Распределительный электрощит**

## ОСНОВНЫЕ ТЕХНИЧЕСКИЕ ХАРАКТЕРИСТИКИ

COMARO MD 45-08	Единица измерения	Параметр
Максимальное давление	бар	8
<b>Желаемое рабочее давление</b>	<b>бар</b>	<b>7</b>
<b>Производительность при давлении 7 бар</b>	<b>м<sup>3</sup>/мин</b>	<b>7.60</b>
Тип трансмиссии	Приводная муфта	
Объем смазочного вещества	литров	22.5
Номинальная мощность электродвигателя	кВт	45
Рабочее напряжение / частота	В/Гц	400V/50
Класс изоляции / Тип электродвигателя	F / TEFC	
Тип запуска	Звезда-треугольник	
Тип охлаждения	Воздушное	
Максимальная температура окружающей среды	°C	+ 45
Объем охлаждающего воздуха	м <sup>3</sup> /мин	183
Мощность электрического вентилятора	кВт	1.5
Блок управления	<b>COMCON 300</b>	
Размер выпуска сжатого воздуха	дюйм	1 1/2"
Длина × Ширина × Высота	мм	1650x1200x1560
Вес	кг	850

## КОНСТРУКТИВНЫЕ ПРЕИМУЩЕСТВА СЕРИИ MD (COMARO):

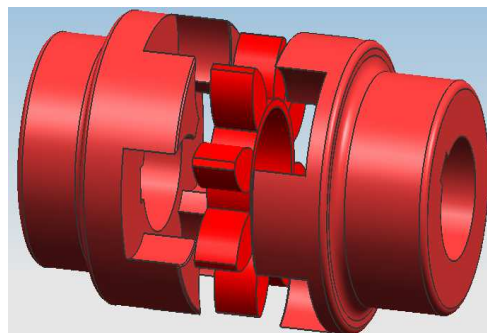
### ПРЯМОЙ ПРИВОД



КПД данного привода составляет приблизительно 99.95% и, следовательно, он намного выше, чем у традиционных способов передачи (*клиноременная* – дополнительная нагрузка натяжения ремня на подшипники качения и *шестеренчатая* - дополнительный редуктор и увеличение инерционных нагрузок и ударов). Бесперывно, в течение суток, работающие компрессоры серии **MD** вырабатывают больше сжатого воздуха, потребляя при этом меньше энергии не требуя дополнительного обслуживания.

## ПРЕИМУЩЕСТВА УПРУГОЙ МУФТЫ

- Поглощение вибрации, снижение шума;
- Упругость кручения;
- Не требует технического обслуживания;
- Время жизни резинового элемента более 15 000 часов;
- Отличные динамические характеристики;
- Компактный дизайн / маленькая инерция;
- Устойчивое вращение;
- Зубья выполнены по типу когтя, данная технология позволяет исключить искривления.

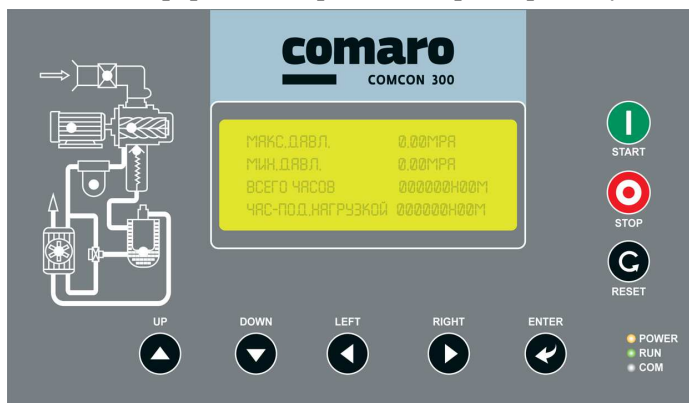


## БЛОК УПРАВЛЕНИЯ

В компрессорах серии MD установлен блок управления COMCON 300, обеспечивающий энергосберегающий режим работы как стандартных компрессоров, так и компрессоров с частотным преобразователем.

4-х строчный дисплей отображает на русском языке в текстовом формате все рабочие параметры текущего состояния компрессора, а также обеспечивает безопасную эксплуатацию оборудования, выполняя в дополнение к стандартным, такие полезные функции, как:

- Контроль отсутствия короткого замыкания.
- Защита от неправильной последовательности фаз.
- Защита от избыточной температуры нагнетания.
- Защита от избыточного давления нагнетания.
- Применение токовых трансформаторов на главном двигателе и на вентиляторе охлаждения позволяет контролировать нагрузку в режиме реального времени



## КОНСТРУКТИВНЫЕ ОСОБЕННОСТИ МАСЛОБАКА

- Использование технологии блокирования возврата масла, исключение засорения воздушно-масляных труб;
- Встроенный масляный фильтр тонкой очистки, эффективная очистка;
- Вертикальный масляный бак, удобство в заливки, замены масла.

## СИСТЕМА ОХЛАЖДЕНИЯ

В компрессорах COMARO серии MD используется двухсекционный радиатор. Он служит для охлаждения масла и воздуха. Благодаря радиатору разница между температурой окружающей среды и температурой воздуха на выходе из компрессора не превышает 10°C. Это позволяет существенно снизить тепловую нагрузку на оборудование для подготовки сжатого воздуха, устанавливаемое после компрессора.

- Использование немецких технологий теплообменника, модульный принцип проектирования пластин, целостное соединение впускного, выпускного патрубка и межтрубных каналов, гарантирует высокую эффективность охлаждения без излишних потерь.
- Воздушный охладитель спроектирован на основе пластинчатого-



реберного теплообменника, объединяет в себе функции маслоохладителя и воздушного охладителя компрессора, что позволяет достигнуть высокой эффективности теплообмена.

- В конструкции пластинчато-реберного теплообменника используют передовые технологии, для достижения низких шумов и высокого КПД теплообмена используется согнутые под определенным углом пластины. Все это гарантирует достижению нужных температурных показателей сжатого воздуха.

## **КОММЕРЧЕСКИЕ УСЛОВИЯ**

**Условия поставки и платежа:** Поставка оборудования производится поставщиком на основании договора поставки. Сроки поставки определяются условиями договора и не могут превышать установленных и согласованных сторонами сроков. Срок поставки до \_\_\_ рабочих дней. Заказчик обеспечивает авансовый платёж в размере 30% от стоимости оборудования на основании счёта поставщика в рублёвом эквиваленте суммы по курсу, предоставленному компанией на день совершения платежа. Балансовый платёж производится заказчиком при прибытии оборудования на склад.

**Авторизованный сервисный центр компании** оказывает консультационные услуги по подключению установленного оборудования:

- выбору автоматических выключателей для подключения питающей сети,
- даёт рекомендации по выбору сечения кабелей питания, размерам трубопровода для монтажа пневмосети
- обеспечивает подключение оборудования к питающей сети
- тестирование оборудования на всех эксплуатационных режимах
- запись эксплуатационных параметров заказчика
- проведение вводной лекции по правилам эксплуатации оборудования.

**Гарантийный срок на оборудование** устанавливается 12 месяцев со дня продажи.

**Гарантийный срок на компрессорную головку** устанавливается 24 месяца со дня продажи оборудования

**Гарантийные обязательства поставщика** определены в полном объёме в договоре на поставку.

**Послегарантийное обслуживание** производится сервисным центром компании на основании договора.

**Стоимость ремонта и технического обслуживания** определяется на основании сметного расчёта трудоёмкости на конкретную модель оборудования.

**Всё оборудование сертифицировано, имеются сертификаты соответствия Госстандарта РФ.**

**Требования к помещению по установке компрессора:**

Минимальное расстояние от стены при установке оборудования не должно быть менее 0,6м.

Минимальная температура окружающей среды +5 град С.

Максимальная температура окружающей среды +40 град С

Компрессоры не требуют наличия фундамента, должны быть установлены на горизонтальную ровную поверхность, где вес равномерно будет распределяться



# TexMash

Реализация строительного оборудования

+7 (495) 369-60-89

8 (800) 100-09-68

[info@pnevmoteh.ru](mailto:info@pnevmoteh.ru)

г.Москва, Каширское шоссе 67, стр. 14

Пн-Пт 9:00 - 19:45, Сб-Вс 10:00 - 17:00