

ВИНТОВОЙ КОМПРЕССОР COMARO MD 250-08

Согласно Вашему техническому заданию мы готовы предложить компрессорное оборудование для работы в круглосуточном автоматическом режиме. Компрессорное оборудование COMARO – это доступное решение для потребителя, заинтересованного в приобретении надежного, высокотехнологичного, проверенного временем европейского оборудования.



Концепция создания:

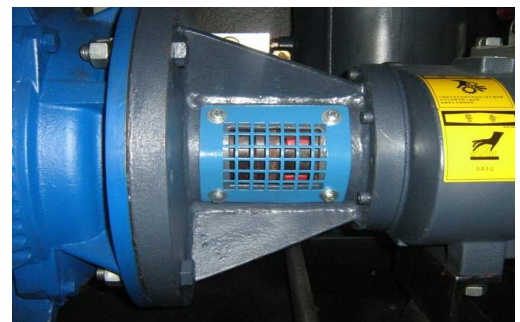
Серия MD – это индустриальные высокопроизводительные компрессоры, предназначенные для особенно интенсивного использования во всех отраслях промышленного производства.

Ключевой особенностью винтовых компрессоров с прямым приводом является исключение потерь механической энергии за счет исключения ременной либо редукторной передачи. Наличие в компрессоре прямого привода повышает коэффициент полезного действия компрессора в целом на 1-2%. Также модели компрессоров COMARO **серии MD** обладают более низким уровнем шума, и более высоким уровнем надежности компрессорного агрегата в целом, т.к. нет дополнительных элементов конструкции в передаче усилия с электродвигателя на вал ведущего ротора винтового блока.

Используя в своей конструкции винтовые пары большого типоразмера, разработанные специально для применения в купе с прямым приводом, компрессора COMARO **серии MD** обеспечивают высокие показатели по производительности при низких затратах электроэнергии.

Принимая во внимание все вышеописанные преимущества компрессоров COMARO с прямым приводом **серии MD**, можно с уверенностью говорить о том, что они являются одними из наиболее эффективных и долговечных компрессоров среди всех присутствующих на данном рынке.

[COMARO - Винтовой компрессор с прямым приводом MD 250-08](#)



КОМПЛЕКТАЦИЯ

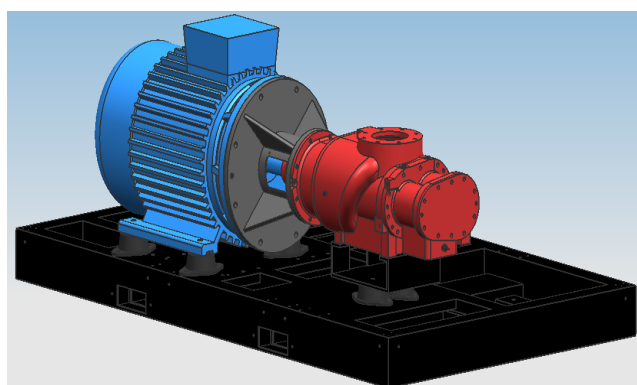
- 1 **Компрессорный винтовой блок**, охлаждаемый масляным впрыском
- 2 **Прямая передача** мощности от электродвигателя на ведущий ротор винтового блока (**вал-муфта**)
- 3 **Вертикально расположенный маслобак**, служащий для накопления и первичной (более 98%) сепарации масла
- 4 **Сменный маслосепараторный патрон**, вертикально вмонтированный в маслобак, для последующего отделения масла от воздуха и высокоэффективной сепарации масла.
- 5 Высокоэффективный входной **воздушный фильтр**
- 6 **Регулятор объема всасываемого воздуха** для безопасного и полностью разгруженного запуска компрессора
- 7 Высокоэффективная **система фильтрации масла**, увеличивающая интервалы замены масла
- 8 **Комбинированный воздушно-масляный охладитель**
- 9 **Вентилятор охлаждающего воздуха с автономным электродвигателем** для разгрузки мощности главного двигателя и эффективного охлаждения всего компрессорного агрегата, включая электродвигатель, маслобак и компрессорный блок.
- 10 **Шумозащитный кожух** с высокоэффективным шумопоглощающим материалом.
- 11 **Опоры** крепления к раме с **виброгасящими подушками**
- 12 **Приводной электродвигатель** 400V/50Hz, IP 54, класс изоляции F
- 13 **Распределительный электрощит**

ОСНОВНЫЕ ТЕХНИЧЕСКИЕ ХАРАКТЕРИСТИКИ

COMARO MD 250-08	Единица измерения	Параметр
Максимальное давление	бар	8
Желаемое рабочее давление	бар	7
Производительность при давлении 7 бар	м³/мин	41.8
Тип трансмиссии	Приводная муфта	
Объем смазочного вещества	литров	160
Номинальная мощность электродвигателя	кВт	250
Рабочее напряжение / частота	В/Гц	400V/50
Класс изоляции / Тип электродвигателя	F / TEFC	
Тип запуска	Звезда-треугольник	
Тип охлаждения	Воздушное	
Максимальная температура окружающей среды	°C	+ 45
Объем охлаждающего воздуха	м ³ /мин	1280
Мощность электрического вентилятора	кВт	0.75*4
Блок управления	COMCON 300	
Размер выпуска сжатого воздуха	дюйм	4"
Длина × Ширина × Высота	мм	3400x2100x2280
Вес	кг	4440

КОНСТРУКТИВНЫЕ ПРЕИМУЩЕСТВА СЕРИИ MD (COMARO):

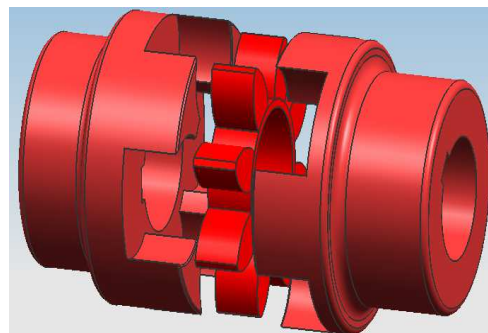
ПРЯМОЙ ПРИВОД



КПД данного привода составляет приблизительно 99.95% и, следовательно, он намного выше, чем у традиционных способов передачи (*клиноременная* – дополнительная нагрузка натяжения ремня на подшипники качения и *шестеренчатая* - дополнительный редуктор и увеличение инерционных нагрузок и ударов). Бесперывно, в течение суток, работающие компрессоры серии **MD** вырабатывают больше сжатого воздуха, потребляя при этом меньше энергии не требуя дополнительного обслуживания.

ПРЕИМУЩЕСТВА УПРУГОЙ МУФТЫ

- Поглощение вибрации, снижение шума;
- Упругость кручения;
- Не требует технического обслуживания;
- Время жизни резинового элемента более 15 000 часов;
- Отличные динамические характеристики;
- Компактный дизайн / маленькая инерция;
- Устойчивое вращение;
- Зубья выполнены по типу когтя, данная технология позволяет исключить искривления.

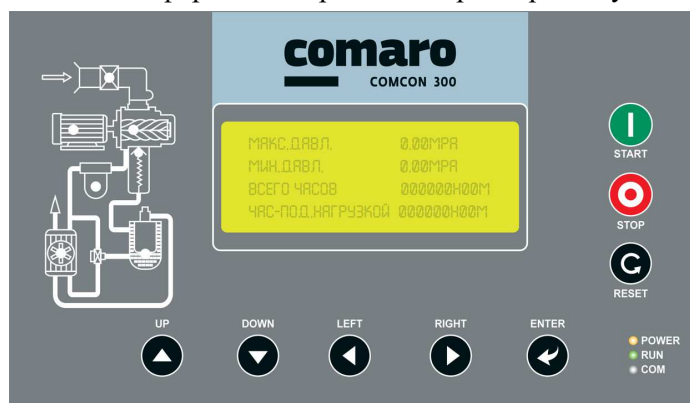


БЛОК УПРАВЛЕНИЯ

В компрессорах серии MD установлен блок управления COMCON 300, обеспечивающий энергосберегающий режим работы как стандартных компрессоров, так и компрессоров с частотным преобразователем.

4-х строчный дисплей отображает на русском языке в текстовом формате все рабочие параметры текущего состояния компрессора, а также обеспечивает безопасную эксплуатацию оборудования, выполняя в дополнение к стандартным, такие полезные функции, как:

- Контроль отсутствия короткого замыкания.
- Защита от неправильной последовательности фаз.
- Защита от избыточной температуры нагнетания.
- Защита от избыточного давления нагнетания.
- Применение токовых трансформаторов на главном двигателе и на вентиляторе охлаждения позволяет контролировать нагрузку в режиме реального времени



КОНСТРУКТИВНЫЕ ОСОБЕННОСТИ МАСЛОБАКА

- Использование технологии блокирования возврата масла, исключение засорения воздушно-масляных труб;
- Встроенный масляный фильтр тонкой очистки, эффективная очистка;
- Вертикальный масляный бак, удобство в заливки, замены масла.

СИСТЕМА ОХЛАЖДЕНИЯ

В компрессорах COMARO серии MD используется двухсекционный радиатор. Он служит для охлаждения масла и воздуха. Благодаря радиатору разница между температурой окружающей среды и температурой воздуха на выходе из компрессора не превышает 10°C. Это позволяет существенно снизить тепловую нагрузку на оборудование для подготовки сжатого воздуха, устанавливаемое после компрессора.

- Использование немецких технологий теплообменника, модульный принцип проектирования пластин, целостное соединение впускного, выпускного патрубка и межтрубных каналов, гарантирует высокую эффективность охлаждения без излишних потерь.
- Воздушный охладитель спроектирован на основе пластинчатого-



реберного теплообменника, объединяет в себе функции маслоохладителя и воздушного охладителя компрессора, что позволяет достигнуть высокой эффективности теплообмена.

- В конструкции пластинчато-реберного теплообменника используют передовые технологии, для достижения низких шумов и высокого КПД теплообмена используется согнутые под определенным углом пластины. Все это гарантирует достижению нужных температурных показателей сжатого воздуха.

КОММЕРЧЕСКИЕ УСЛОВИЯ

Условия поставки и платежа: Поставка оборудования производится поставщиком на основании договора поставки. Сроки поставки определяются условиями договора и не могут превышать установленных и согласованных сторонами сроков. Срок поставки до ___ рабочих дней. Заказчик обеспечивает авансовый платёж в размере 30% от стоимости оборудования на основании счёта поставщика в рублёвом эквиваленте суммы по курсу, предоставленному компанией на день совершения платежа. Балансовый платёж производится заказчиком при прибытии оборудования на склад.

Авторизованный сервисный центр компании оказывает консультационные услуги по подключению установленного оборудования:

- выбору автоматических выключателей для подключения питающей сети,
- даёт рекомендации по выбору сечения кабелей питания, размерам трубопровода для монтажа пневмосети
- обеспечивает подключение оборудования к питающей сети
- тестирование оборудования на всех эксплуатационных режимах
- запись эксплуатационных параметров заказчика
- проведение вводной лекции по правилам эксплуатации оборудования.

Гарантийный срок на оборудование устанавливается 12 месяцев со дня продажи.

Гарантийный срок на компрессорную головку устанавливается 24 месяца со дня продажи оборудования

Гарантийные обязательства поставщика определены в полном объёме в договоре на поставку.

Послегарантийное обслуживание производится сервисным центром компании на основании договора.

Стоимость ремонта и технического обслуживания определяется на основании сметного расчёта трудоёмкости на конкретную модель оборудования.

Всё оборудование сертифицировано, имеются сертификаты соответствия Госстандарта РФ.

Требования к помещению по установке компрессора:

Минимальное расстояние от стены при установке оборудования не должно быть менее 0,6м.

Минимальная температура окружающей среды +5 град С.

Максимальная температура окружающей среды +40 град С

Компрессоры не требуют наличия фундамента, должны быть установлены на горизонтальную ровную поверхность, где вес равномерно будет распределяться



TexMash

Реализация строительного оборудования

+7 (495) 369-60-89

8 (800) 100-09-68

info@pnevмотех.ru

г.Москва, Каширское шоссе 67, стр. 14

Пн-Пт 9:00 - 19:45, Сб-Вс 10:00 - 17:00