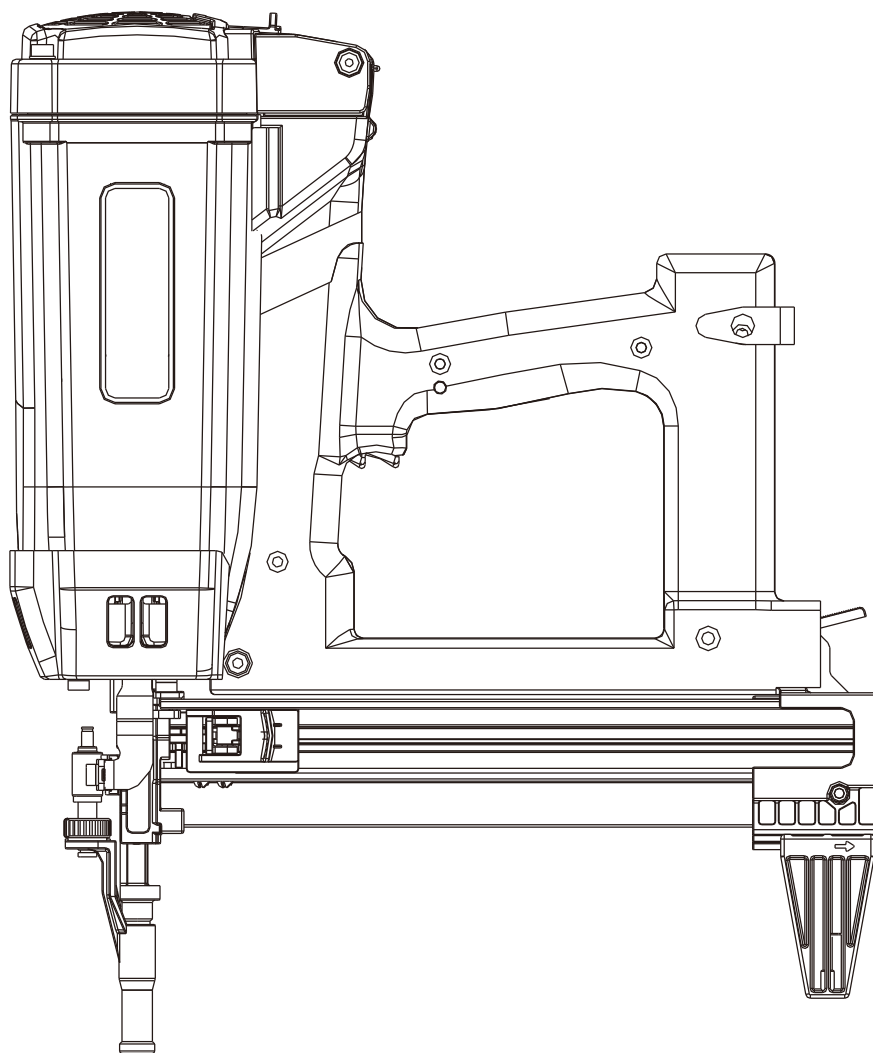


РУКОВОДСТВО ПО ЭКСПЛУАТАЦИИ ГАЗОВОГО МОНТАЖНОГО ПИСТОЛЕТА

МОДЕЛЬ GFT040SP(110Дж.)



⚠ ВНИМАНИЕ

Неправильное использование инструмента может привести к травме или смерти.
Это Руководство содержит важную информацию по использованию инструмента.
Обязательно прочитайте Руководство перед использованием инструмента.
Лица не прочитавшие данное Руководство не допускаются к работе с инструментом.
Не заряжайте аккумулятор инструмента свыше 24 часов- он может загореться или взорваться.

СОДЕРЖАНИЕ

1. ОБЩАЯ БЕЗОПАСНОСТЬ	1
2. ТЕХНИЧЕСКИЕ ХАРАКТЕРИСТИКИ	7
3. ИНСТРУКЦИЯ ПО ЭКСПЛУАТАЦИИ	10
4. ПРОФИЛАКТИКА И ОБСЛУЖИВАНИЕ	16
5. ВЗРЫВСХЕМА И СПИСОК ЗАПЧАСТЕЙ	18

ПЕРЕД РАБОТОЙ С ИНСТРУМЕНТОМ ВАЖНО ОЗНАКОМИТЬСЯ С ДАННОЙ ИНФОРМАЦИЕЙ



Внимательно ознакомьтесь с инструкцией по эксплуатации и техникой безопасности перед началом работы с газовым монтажным пистолетом.

Пренебрежение техникой безопасности может привести к серьезным травмам!

Большинство несчастных случаев, связанных с неправильной эксплуатацией монтажного пистолета, являются последствием несоблюдения мер безопасности и предосторожности. Большинство подобных случаев можно избежать, изучив основные правила по эксплуатации данного инструмента.

Основные меры предосторожности описаны в разделе “Общая безопасность”.

Никогда не используйте монтажный пистолет для целей, не описанных в инструкции.

ОПРЕДЕЛЕНИЯ И ОСНОВНЫЕ ПОЛОЖЕНИЯ

Газовый монтажный пистолет GFT040SP предназначен для промышленного (профессионального) использования.

ОПАСНО указывает на ситуацию, которая может привести к серьезным травмам или смерти

ВАЖНО указывает на потенциально опасную ситуацию, которая может привести к серьезным травмам

ВНИМАНИЕ указывает на потенциально опасную ситуацию, которая может привести к легким или средним травмам или поломке инструмента

ПРИМЕЧАНИЕ подчеркивает важную информацию

ОПИСАНИЕ ФУНКЦИОНАЛА ГВОЗДЕЗАБИВНОГО ИНСТРУМЕНТА

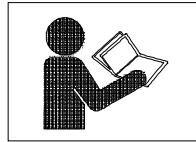
Инструмент имеет полностью секвентальный механизм активации и безопасен при работе.

Для активации инструмента прижмите его ствол к поверхности материала до момента его включения, нажмите на спусковой курок для выполнения выстрела, отпустите курок и отведите ствол от поверхности материала. Повторите эту последовательность для следующей операции.

БЕЗОПАСНОСТЬ

ОСНОВНАЯ ИНСТРУКЦИЯ ПО БЕЗОПАСНОСТИ ИСПОЛЬЗОВАНИЯ ИНСТРУМЕНТА

ОЗНАКОМЬТЕСЬ СО ВСЕМИ ИНСТРУКЦИЯМИ

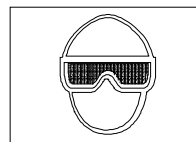


Данный инструмент использует энергию внутреннего сгорания.

Газовый гвоздезабивной инструмент должен использоваться только с оригинальными баллонами.

ОПАСНОСТЬ

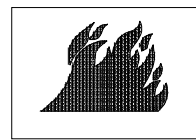
1. ОПЕРАТОР И ДРУГИЕ ЛИЦА В РАБОЧЕЙ ЗОНЕ ДОЛЖНЫ НОСИТЬ ОЧКИ С ФРОНТАЛЬНОЙ И БОКОВОЙ ЗАЩИТОЙ ГЛАЗ.



Во время работы с инструментом всегда одевайте защитные очки, убедитесь, что все люди в зоне работы также находятся в очках.

Защитные очки должны отвечать требованиям безопасности и обеспечивать защиту от возможных сколов в бетоне.

2. НЕ ИСПОЛЬЗОВАТЬ ИНСТРУМЕНТ ВБЛИЗИ ЛЕГКО ВОСПЛАМЕНЯЕМЫХ ВЕЩЕСТВ.

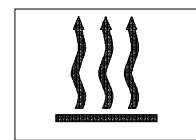


Данный инструмент не должен использоваться вблизи легко воспламеняемых веществ, таких как: бензин, газ, растворитель, лак,

краска и т.д.

Инструмент выпускает горячие продукты сгорания газов и может производить искру во время работы.

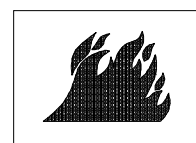
3. НЕ ПРИКАСАЙТЕСЬ К ИНСТРУМЕНТУ В ЗОНЕ ВЫХЛОПА ПРОДУКТОВ СГОРАНИЯ



Инструмент выпускает горячие продукты сгорания газов.

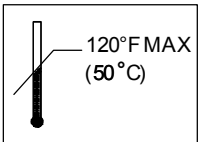
Фронтальная зона инструмента может нагреваться во время длительного использования, поэтому касание в зоне выхлопа может привести к ожогу.

4. ОПАСНОСТЬ ВЗРЫВА И ВОЗГОРАНИЯ.



Газовый баллон содержит легко воспламеняемые вещества.

Баллон находится под давлением, поэтому не подвергайте его нагреву, механическим повреждениям и воздействию прямых солнечных лучей.



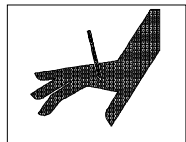
Храните газовый баллон и аккумулятор вдали от огня и не нагревайте их выше 120°F или 50°C.

В противном случае, баллон или аккумулятор могут взорваться. Не сжигайте и не вскрывайте баллон даже после его использования. Не пытайтесь перезарядить или утилизировать баллон самостоятельно. Не распыляйте содержимое баллона на огонь или горячие поверхности. Храните баллон вдали от горючих веществ. Не курите вблизи работы. Храните баллон вдали от детей.



ВАЖНО

5. НИКОГДА НЕ НАПРАВЛЯЙТЕ ИНСТРУМЕНТ НА СЕБЯ ИЛИ ДРУГИХ ЛЮДЕЙ



Помните, что инструмент может быть заряжен гвоздями. Никогда не направляйте инструмент на себя или других людей.

Если инструмент случайно произведет выстрел это может нанести серьезную травму.

Никогда не используйте инструмент не по прямому назначению.

6. НЕ ДЕРЖИТЕ ПАЛЕЦ НА КУРКЕ В ТО ВРЕМЯ, КОГДА ВЫ НЕ РАБОТАЕТЕ С С ИНСТРУМЕНТОМ

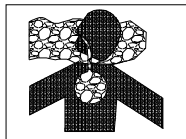
Не нажимайте на курок во время транспортировки, если инструмент случайно выстрелит, это может привести к серьезным травмам. Переносите инструмент, держась только за рукоятку.

7. ИСПОЛЬЗУЙТЕ ЗАЩИТУ ДЛЯ УШЕЙ И ГОЛОВЫ

При работе с инструментом всегда используйте беруши для защиты ушей.

Всегда используйте защиту головы от возможного попадания сколов бетона.

8. РАБОТАЙТЕ В ПРОВЕТРИВАЕМОМ ПОМЕЩЕНИИ



Инструмент нельзя использовать в плохо проветриваемом помещении. Данный инструмент производит газы, которые могут навредить здоровью при обильном вдыхании.

9. ХРАНИТЕ ИНСТРУМЕНТ СО СНЯТЫМИ БАЛЛОНОМ И АККУМУЛЯТОРОМ

Когда инструмент не используется - баллон и аккумулятор должны храниться в чемодане. Температура хранения: 41°F (5°C) ~ 77°F (25°C). Не храните баллон и аккумулятор в зоне попадания прямых солнечных лучей.

Храните баллон и аккумулятор вдали от детей. Время от времени проверяйте оборудование.

10. ОЧИСТИТЕ РАБОЧЕЕ ПРОСТРАНСТВО

Беспорядок может привести к травмам. Уберите все мешающиеся предметы и мусор.

11. НЕ ДОПУСКАЙТЕ К РАБОТЕ ПОСТОРОННИХ

Не допускайте посторонних людей в зону проведения работ. Не давайте инструмент в руки посторонним людям.

12. ОДЕВАЙТЕСЬ В СПЕЦОДЕЖДУ

Не одевайте украшения или элементы одежды, которые могут попасть в инструмент. Резиновые перчатки и обувь рекомендуются при работе на открытом воздухе. Одевайте защитный головной убор.

13. ПЕРЕД РАБОТОЙ ПРОВЕРЯЙТЕ ИНСТРУМЕНТ

Удалите баллон и аккумулятор, проверьте прижимной механизм и курок. Не используйте инструмент, если прижимной механизм неисправен, это может привести к случайному срабатыванию инструмента. Не разбирайте прижимной механизм, это может привести к его неработоспособности.

14. НЕ ОТКРУЧИВАЙТЕ И НЕ ОСЛАБЛЯЙТЕ БОЛТЫ И ГАЙКИ

Сохраняйте все гайки и болты на своих местах. Проверяйте их момент затяжки. Не используйте инструмент с недостающими или испорченными частями.

15. НЕ ЗАРЯЖАЙТЕ ИНСТРУМЕНТ С НАЖАТЫМИ КУРКОМ ИЛИ ПРИЖИМНЫМ МЕХАНИЗМОМ.

Во время зарядки инструмента:

- 1) Не нажимайте на курок;
- 2) Не нажимайте на прижимной механизм;
- 3) Держите инструмент стволом вниз.

16. НЕ ПОДНОСИТЕ ИНСТРУМЕНТ К ЛИЦУ, РУКАМ И ДРУГИМ ЧАСТЯМ ТЕЛА ВО ВРЕМЯ РАБОТЫ.

Не приближайте ствол инструмента ближе чем на 20 см к лицу, рукам или другим частям тела. Если инструмент произведет случайный выстрел - это может привести к серьезным травмам или смерти.

17. ДЕРЖИТЕ УГОЛ 90° ПРИ МОНТАЖЕ К БЕТОНУ
Выдерживайте прямой угол при монтаже к бетону или другим прочным материалам, иначе гвоздь может загнуться и вылететь в вас.

18. НЕ СТРЕЛЯЙТЕ В ТОНКИЕ МАТЕРИАЛЫ ИЛИ БЛИЗКО ОТ КРАЯ ПОВЕРХНОСТИ МАТЕРИАЛА

Гвоздь может пролететь насквозь и нанести травмы людям, находящимся по другую сторону.

19. НЕ ПРОИЗВОДИТЕ МОНТАЖ СРАЗУ С ОБЕИХ СТОРОН СТЕНЫ

Острые гвоздя может пройти насквозь и травмировать человека с другой стороны.

20. ПРОВЕРЯЙТЕ НАЛИЧИЕ ПРОВДОВ

Чтобы предотвратить риск повреждения проводов и короткого замыкания - проверьте рабочее пространство на наличие скрытой проводки.

21. НЕ РАБОТАЙТЕ НА ЛЕСТНИЦЕ.



Всегда следите за устойчивостью и балансом. Не работайте инструментом на лестницах и стремянках.

22. НЕ ИСПОЛЬЗУЙТЕ ИНСТРУМЕНТ ЕСЛИ НА НЕМ ВИДНЫ ДЕФЕКТЫ И ПОВРЕЖДЕНИЯ

Если инструмент работает нестабильно или производит странные звуки и вибрации - немедленно прекратите использование этого инструмента и обратитесь в сервисный центр.

23. ИЗВЛЕКАЙТЕ АККУМУЛЯТОР И БАЛЛОН В СЛЕДУЮЩИХ СЛУЧАЯХ:

- 1) профилактика и чистка;
- 2) извлечение засора из ствола;
- 3) хранение инструмента;
- 4) завершение работы;
- 5) перемещение по рабочему объекту;
- 6) передача в руки третьему лицу.

Не проводите перечисленные мероприятия без снятия аккумуляторной батареи и баллона. Извлекайте из инструмента гвозди перед удалением засора в стволе.

Инструмент не должен находиться без присмотра - люди не имеющие опыта обращения с ним могут получить травму.

24. БУДЬТЕ ВНИМАТЕЛЬНЫ

Не используйте инструмент находясь в состоянии физической или ментальной усталости.

Не используйте инструмент, если плохо себя чувствуете. Инструмент запрещается использовать людям, находящимся в алкогольном или наркотическом опьянении.

25. РАБОТАЙТЕ С ОСТОРОЖНОСТЬЮ

Используйте инструмент строго по инструкции. Не давайте инструмент в руки детям, людям с нарушениями моторных функций или людям с психическими отклонениями.

26. НЕ ИСПОЛЬЗУЙТЕ ИНСТРУМЕНТ НЕ ПО НАЗНАЧЕНИЮ, НЕ ОПИСАННОМУ В ИНСТРУКЦИИ.

27. ОБРАЩАЙТЕСЬ С ИНСТРУМЕНТОМ ОСТОРОЖНО

Не бросайте инструмент, особенно, на жесткую поверхность; не гравировать и не царапать знаки и символы на корпусе инструмента.

28. СЛЕДИТЕ ЗА СОСТОЯНИЕМ ИНСТРУМЕНТА

Чистите инструмент после выполнения работ и поддерживайте его в рабочем состоянии.

29. ИСПОЛЬЗУЙТЕ ТОЛЬКО ОРИГИНАЛЬНЫЕ ЗАПЧАСТИ И РАСХОДНЫЕ МАТЕРИАЛЫ, РЕКОМЕНДОВАННЫЕ ПРОИЗВОДИТЕЛЕМ

Неоригинальные запчасти или расходные материалы могут привести к порче инструмента и снятию его с гарантии.

Ремонт инструмента могут заниматься только авторизованные сервисные центры дилеров и дистрибьюторов.

30. НЕ МОДИФИЦИРУЙТЕ ИНСТРУМЕНТ

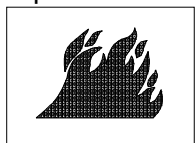
Не вносите изменения в конструкцию инструмента, это может привести к его поломке.

ИНСТРУКЦИЯ БЕЗОПАСНОСТИ ГАЗОВОГО БАЛЛОНА

ОПАСНОСТЬ

- Газовый баллон содержит горючий газ под высоким давлением.

Взрыв / Опасность воспламенения



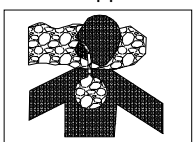
Выполняйте все инструкции, в противном случае существует опасность возгорания или взрыва во время использования, хранения или транспортировки газового баллона. Не утилизируйте баллон самостоятельно.

- Не курите рядом с газовым баллоном.



ВАЖНО

Не вдыхайте содержимое баллона.



В случае попадания в дыхательную систему - выйдите на открытый воздух, чтобы продышаться и очистить легкие от опасного газа.

Расширение газа вызывает охлаждение. Жидкий газ может нанести вред коже или глазам при попадании на них.

В случае контакта газа с кожей или глазами, промойте пораженный участок чистой проточной водой.

При промывании глаз старайтесь держать их открытыми.

При необходимости обратитесь к врачу.

Хранение:

Храните в проветриваемом помещении.

Температура хранения: 5°C ~ 25°C

Не храните баллон под прямыми солнечными лучами.

Не распыляйте на огонь или горячие предметы.

Не вскрывайте и не протыкайте баллон.

Не пытайтесь перезарядить баллон.

Утилизируйте в соответствии с правилами утилизации баллонов с аэрозолем.

Не выбрасывайте и не утилизируйте баллон с бытовым мусором.

Храните вне зоны доступа детей.

ВАЖНЫЕ ИНСТРУКЦИИ ОБРАЩЕНИЯ С АККУМУЛЯТОРОМ

ВАЖНО

Неаккуратное обращение с аккумулятором и зарядным устройством может привести к серьезным травмам и смерти. Чтобы избежать эти риски строго следуйте инструкциям:

ПРОЧИТАЙТЕ ВСЕ ИНСТРУКЦИИ

1. Данная инструкция содержит важную информацию по обращению с зарядным устройством.
2. Перед использованием зарядного устройства ознакомьтесь с инструкциями на 1 - инструмент 2 - зарядное устройство 3 - аккумулятор.
3. Чтобы избежать риски травмирования, используйте оригинальный аккумулятор. Неоригинальные аккумуляторы и батареи могут привести к получению травм и поломке инструмента.
4. Не подвергайте воздействию воды или снега.
5. Использование неоригинального зарядного устройства может привести к возникновению пожара, поражению током или другим травмам.
6. Чтобы избежать риск повреждения кабеля, держитесь за вилку при извлечении ее из розетки электросети.
7. Убедитесь, что кабель расположен так, что вы не будете его задевать при работе или перемещении вблизи зарядного устройства.
8. Не следует использовать удлинители без крайней необходимости. Использование неисправного удлинителя может привести к риску возгорания. Если необходимо использовать удлинитель, убедитесь, что:
 - а) Форма розетки удлинителя соответствует форме и размерам вилки зарядного устройства;
 - б) Удлинитель является исправным и в хорошем техническом состоянии;
 - в) Сечение провода является достаточным для нужной нагрузки см. таблица 1.

Таблица 1

**РЕКОМЕНДУЕМОЕ СЕЧЕНИЕ ПРОВОДА
УДЛИНИТЕЛЯ ДЛЯ ЗАРЯДНОГО УСТРОЙСТВА**

АС Вход. Ампер		AWG Сечение провода			
диапазон тока в амперах		Длина провода в метрах			
от	до	7.5	15	30	45
0	2	18	18	18	16
2	3	18	18	16	14
3	4	18	18	16	14

Если мощность зарядного устройства дается в Ваттах, а не в Амперах, номинальный ток должен быть определен путем деления потребляемой мощности на номинальное напряжение:

$$2\ 200\ \text{Ватт} / 220\ \text{Вольт} = 10\ \text{Ампер}$$

9. Не используйте зарядное устройство с поврежденными проводом или вилкой.
10. Не используйте зарядное устройство после его падения, удара, или любого повреждения. Продиагностируйте его у специалиста.
11. Не разбирайте зарядное устройство, чините его у квалифицированного специалиста или в авторизованном сервисе.
Неправильная сборка зарядного устройства может привести к риску удара током или пожару.
12. Чтобы избежать риска удара электротоком, извлеките зарядное устройство из розетки перед его чисткой или обслуживанием, также удалите аккумулятор.
13. Прочитайте все инструкции перед началом использования зарядного устройства.

ВАЖНЫЕ ИНСТРУКЦИИ ОБРАЩЕНИЯ С АККУМУЛЯТОРОМ И ЗАРЯДНЫМ УСТРОЙСТВОМ

Зарядите аккумулятор перед использованием инструмента. Перед использованием зарядного устройства, ознакомьтесь с его инструкциями. Ознакомьтесь со всеми рекомендациями и инструкциями к аккумулятору.

ПОМНИТЕ: ИСПОЛЬЗУЙТЕ ТОЛЬКО ОРИГИНАЛЬНЫЙ АККУМУЛЯТОР.

ДРУГИЕ АККУМУЛЯТОРЫ МОГУТ ПРИВЕСТИ К ПОЛОМКЕ ИНСТРУМЕНТА И ТРАВМАМ! Следуйте инструкциям, чтобы этого избежать:

ВАЖНО:

Неправильное использование аккумулятора может привести к травмированию.

1. НЕ разбирайте аккумулятор.
2. НЕ сжигайте аккумулятор, даже если он поврежден или полностью изношен.
Аккумулятор может взорваться.

3. НЕ замыкайте контакты аккумулятора.
4. НЕ вставляйте посторонние предметы в вентиляционные отверстия зарядного устройства. Вас может ударить током.
5. НЕ заряжайте аккумулятор на открытом воздухе или в помещениях с сыростью и влажностью. Не заряжайте на открытых солнечных лучах.
6. НЕ заряжайте аккумулятор при температуре ниже 10°C или выше 40°C.
7. НЕ соединяйте два или более зарядных устройств.
8. НЕ вставляйте посторонние предметы в отверстия аккумулятора или зарядного устройства.
9. НЕ используйте преобразователь во время зарядки.
10. НЕ используйте генератор тока для зарядки аккумулятора.
11. НЕ храните аккумулятор или зарядное устройство в местах, где температура превышает 40°C.
12. НЕ используйте зарядное устройство в сети с переменным током выше или ниже 220 Вольт. Использование зарядного устройства в сетях с нестандартным напряжением может повредить его.
13. НЕ заряжайте аккумуляторы с промежутком времени меньше 15 минут между зарядками. Зарядное устройство может перегреться.
14. НЕ оставляйте зарядное устройство подключенным к сети в то время, когда оно не используется.

УТИЛИЗАЦИЯ ИСПОРЧЕННОГО АККУМУЛЯТОРА
ВНИМАНИЕ

Не выбрасывайте отработанный аккумулятор с бытовым мусором. Не сжигайте его, он может взорваться. Утилизируйте аккумулятор в соответствии с правилами утилизации в вашем регионе.

Утилизация аккумулятора с пищевыми или бытовыми отходами может быть нелегальной в вашей стране. Уточняйте информацию об утилизации аккумуляторных батарей у представителей местной власти.

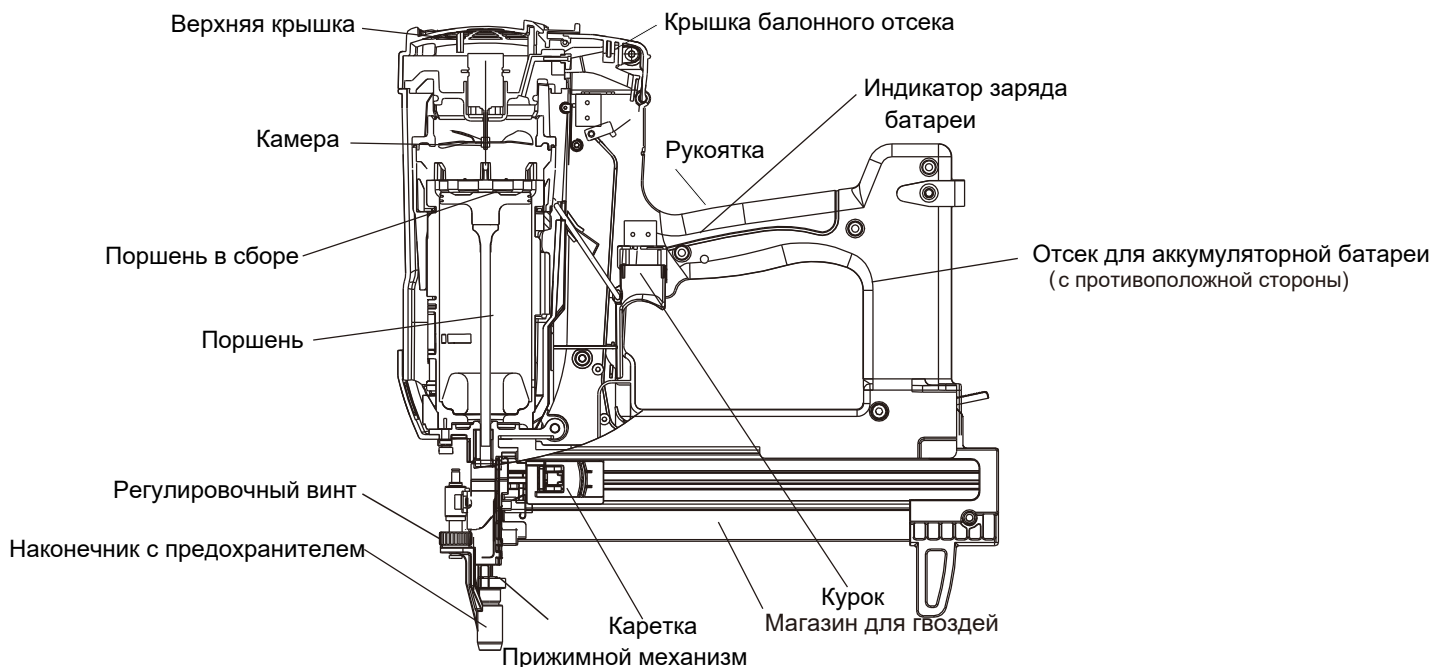
ОБЯЗАННОСТИ РАБОТОДАТЕЛЯ

1. Предоставьте данную инструкцию персоналу, который будет работать с инструментом.
2. Убедитесь, что весь персонал в рабочей зоне находится в защитной одежде.
3. Запомните, что все люди, находящиеся в рабочей зоне должны носить защитные очки.
4. Храните инструмент под замком.
5. Проверяйте инструмент перед работой.
6. Убедитесь, что рабочие не используют инструмент, требующий ремонта.

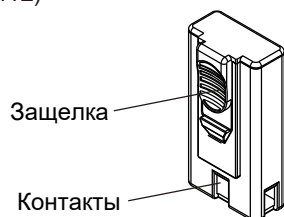
СОХРАНИТЕ ДАННУЮ ИНСТРУКЦИЮ И УБЕДИТЕСЬ, ЧТО С НЕЙ ОЗНАКОМИЛСЯ ВСЬ ПЕРСОНАЛ!

Информация, содержащаяся в данном Руководстве предназначена чтобы помочь Вам в безопасной эксплуатации инструмента. Некоторые картинки и изображения деталей в этом Руководстве могут отличаться от тех которые есть в вашем инструменте.

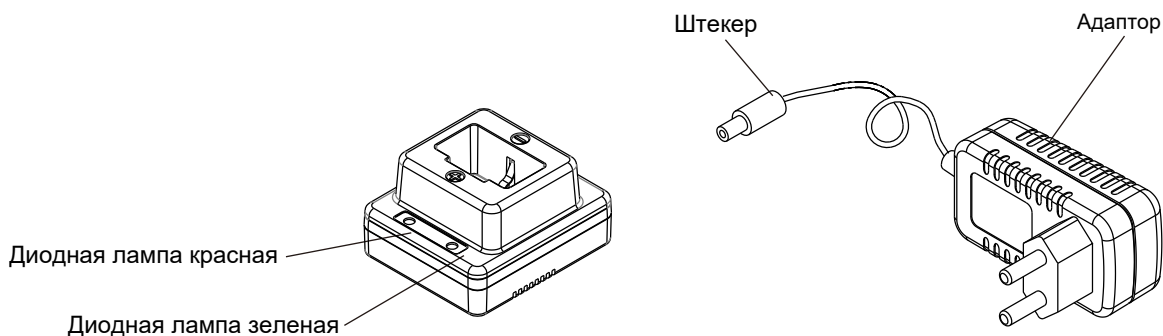
Газовый монтажный пистолет



Аккумуляторная батарея (BRB7412)



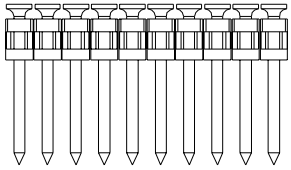
Зарядное устройство (BRBC7412)



1. ГАЗОВЫЙ МОНТАЖНЫЙ ПИСТОЛЕТ

ТИП	GFT40SP
Источник энергии	Аккумулятор + газовый баллон
Тип гвоздей	См. Таблица 2. Тип гвоздей.
Гвоздей в магазине	32 гвоздя (3 кассеты+2 гвоздя)
Диапазон температур	от -5 до +50 градусов С
Размеры	403mm (L) ×440mm (H) ×109mm (W)
Вес	3.6 кг с аккумулятором
Скорость забивания	до 2 - 3 гвоздей в секунду
Аккумулятор	Li-ion Battery 7.4V


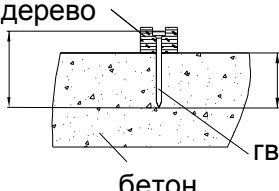
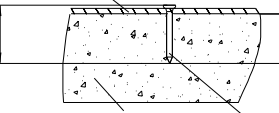
2. Тип гвоздей

Гвозди по бетону, металлу, кирпичу в пластиковой кассете 	МИН. Размер	МАКС. Размер
	Шляпка 6.3mm Длина 15mm Диаметр 3.0mm	Шляпка 6.3mm Длина 40mm Диаметр 3.0mm

ВНИМАНИЕ:

Подбирайте правильную длину гвоздя для каждого типа работ.

Выбор слишком длинного гвоздя грозит недобиванием или загибанием гвоздя в материале. Подбирайте правильную длину гвоздя основываясь на данных следующей таблицы.

Тип монтажа	Размер гвоздя 	Параметры крепежа												
Монтаж фанеры или дерева к бетону	3.0mm×30mm 3.0mm×35mm 3.0mm×40mm	 <p>длина гвоздя</p> <p>Необходимое заглабление гвоздя в бетон 15~20 мм.:</p> <table border="1"> <thead> <tr> <th>фанера</th> <th>длина гвоздя</th> <th>заглабление в бетон</th> </tr> </thead> <tbody> <tr> <td>10mm</td> <td>30mm</td> <td>около 20mm</td> </tr> <tr> <td>15mm</td> <td>35mm</td> <td>около 20mm</td> </tr> <tr> <td>20mm</td> <td>40mm</td> <td>около 20mm</td> </tr> </tbody> </table>	фанера	длина гвоздя	заглабление в бетон	10mm	30mm	около 20mm	15mm	35mm	около 20mm	20mm	40mm	около 20mm
фанера	длина гвоздя	заглабление в бетон												
10mm	30mm	около 20mm												
15mm	35mm	около 20mm												
20mm	40mm	около 20mm												
Монтаж профиля из металла к бетону	3.0mm×15mm 3.0mm×20mm 3.0mm×25mm	 <p>длина гвоздя</p> <p>Необходимое заглабление гвоздя в бетон 12~20mm. (толщина металла не более 2,5 мм ~ 3,0 мм)</p>												

ВНИМАНИЕ

При монтаже к бетону стандартными гвоздями в пластиковых кассетах, обращайтесь внимание на место пристрелки. Если вы видите явные изъяны в бетоне или гранитный наполнитель, выберите другое место для пристрелки, также не стреляйте слишком близко к другому гвоздю - это может образовать скол и поранить вас вылетевшим осколком. Производите монтаж к бетону на расстоянии 50 мм и более от края бетонной плиты и 60 мм и более между гвоздями.

ВАЖНО

Убедитесь что вы используете оригинальные гвозди подходящего размера, любые другие гвозди могут привести к поломке инструмента или травмированию.

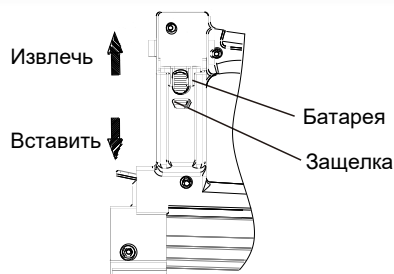
В инструменте могут быть использованы только оригинальные гвозди, указанные в Таблице 2.

3. Газовый баллон

Газовый баллон	Продается отдельно, Параметры баллона: 1) Диаметр 31.5mm Давление 16 ~ 18 бар, Рабочий диапазон температур: -15 - +50 градусов С Модель No: FC165-1-1 Длина баллона 165 мм
	2) Диаметр 31.5mm Давление 10,8 ~ 11,8 бар Рабочий диапазон температур: -5 - +50 градусов С Модель No: FC165-2-1 Длина баллона 165 мм

4. Зарядное устройство

Вход. Напряжение	AC110 ~ 240V / 50 ~ 60Hz/0.35A
Время зарядки	2х часа
Зарядное напряжение	DC 7.4V
Сила тока зарядки	DC 2.2A
Вес зарядного устройства	0.11Кг.
Вес адаптера тока	0.085Кг.



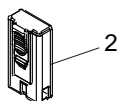
аксессуаров не в комплект
может привести к неисправности инструмента или
серьезным травмам

СПОСОБ ЗАРЯДКИ БАТАРЕИ

СТАНДАРТНЫ



① Защитные очки 1



② Батарея..... 1

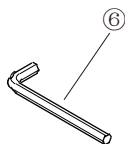
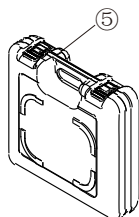
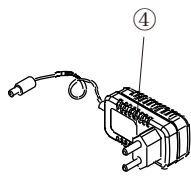
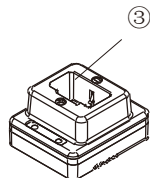
③ Зарядное устройство..... 1

④ Адаптер..... 1

⑤ Пластиковый кейс 1

⑥ Шестигранный ключ М 5..... 1

⑦ Шестигранный ключ М 4..... 1

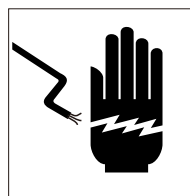


- Напряжение для зарядки батареи указано на зарядном устройстве
- Шнур адаптера не повреждён

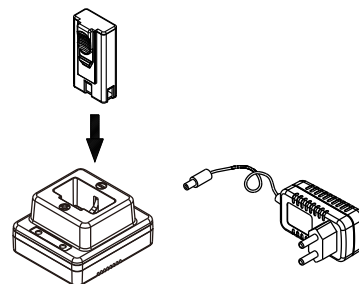


Если заряжать батарею под напряжением выше

- Не используйте адаптер, если его шнур поврежден. Поврежденный шнур нужно починить или заменить.



1. Вставьте батарею в зарядное устройство. Убедитесь, что батарея вставлена до упора, как на рисунке.
2. Вставьте штекер адаптера в гнездо зарядного устройства.



3. Вставьте вилку адаптера в розетку электросети.
4. Зарядка аккумуляторной батареи:
 - Когда вилка адаптера вставлена в розетку электросети на зарядном устройстве загорится красная лампочка.
3. Если красная лампочка на зарядном устройстве не загорается, вытащите вилку адаптера из розетки и проверьте правильность установки батареи.
 - По прошествии примерно 120 минут, если батарея полностью зарядилась, на зарядном устройстве загорится зеленая лампочка.

Продаются отдельно:

- Газовый баллон
- Смазка-лубликант

ПРЕДУПРЕЖДЕНИЕ: Комплектность набора аксессуаров может быть изменена.

- Как установить аккумуляторную батарею:
Совместите аккумуляторную батарею с пазом в ручке инструмента и вставьте её на место. Всегда вставляйте батарею до щелчка. Если вставить батарею не до щелчка, то она может выпасть и ранить пользователя или окружающих.
- Как извлечь аккумуляторную батарею:
Извлеките аккумулятор из рукоятки инструмента нажав на защелку сбоку аккумулятора.

ВНИМАНИЕ: Время зарядки аккумулятора может быть дольше из-за слишком низкой температуры или недостатка силы тока.

Если красный индикатор не гаснет более 3-х часов зарядки, то процесс зарядки следует прекратить не дожидаясь полной зарядки аккумулятора, после чего отнести аккумулятор в сервис.

5. Сначала отсоединяйте зарядное устройство от сети, потом отсоединяйте аккумулятор.

ОСТОРОЖНО

Не отсоединяйте зарядное устройство от сети путем отсоединения от адаптера.

Сначала отсоедините адаптер от розетки, после чего можете отсоединять зарядное устройство.

6. Отсоедините аккумулятор от зарядного устройства. Просто потяните аккумулятор на себя и он без затруднений должен извлекаться из гнезда.

Что касается новых аккумуляторов и их емкости: Пока аккумулятор новый и еще не был заряжен должным образом, химические процессы в нем проходят медленно и его емкость может быть ниже заявленной. Чтобы активировать полную емкость аккумулятора вы должны разрядить и потом зарядить аккумулятор 2-3 раза.

Как продлить срок службы аккумулятора.

1. Не доводите аккумулятор до полного разряда, это навредит его емкости.

Когда индикатор на рукоятке инструмента загорается красным, необходимо прекратить работу и заменить аккумуляторную батарею на новую. Не доводите аккумулятор до полного разряда. Это может существенно сократить его емкость и жизненный цикл.

2. Избегайте зарядки при высокой температуре. Не заряжайте аккумулятор на прямых солнечных лучах, в помещении с температурой выше 40-50 градусов С. Также не следует заряжать аккумулятор сразу после его использования, так как он может быть нагрет и его емкость может пострадать от моментальной зарядки.

ВНИМАНИЕ

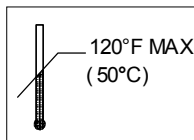
- После того как аккумулятор в инструменте разряжается, дайте ему отдохнуть 15 минут перед зарядкой. Также после зарядки аккумулятора следует дать ему отдохнуть 15 минут перед установкой в инструмент и работой.
- Если аккумулятор нагрелся слишком сильно, то индикатор на зарядном устройстве не загорится и аккумулятор не будет заряжаться. Для этого дайте аккумулятору остыть и повторите попытку.

- Если аккумулятор в порядке, а индикаторы на зарядном устройстве не загораются, то следует отнести зарядное устройство в сервис и убедиться в его исправности.

ПЕРЕД РАБОТОЙ

Прочитайте и ознакомьтесь со всеми пунктами инструкции по безопасности.

РАБОЧАЯ СРЕДА ОСТОРОЖНО



- Не допускайте любые горючие вещества в зону работы.
- Работайте в хорошо проветриваемых помещениях.
- Не допускайте попадания на инструмент прямых солнечных лучей и не нагревайте его выше 50°C.
- Не подносите к источникам огня и не курите вблизи рабочей зоны.
- Не допускайте к инструменту детей и посторонних людей.

НИЗКИЕ ТЕМПЕРАТУРЫ

- Не храните инструмент, аккумулятор и газовый баллон при температуре ниже 0 градусов С. Храните инструмент в сухом, теплом помещении.
- Если инструмент, аккумулятор или баллон остыли ниже допустимых значений, нагрейте их перед началом работы. Не превышайте температуру 50°C. Не грейте на открытом огне!

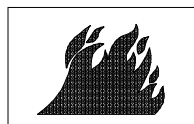
ВНИМАНИЕ

- Инструмент может работать нестабильно, если: температура газового баллона слишком низкая и его давление упало; при перегреве баллон так же неисправен.
- Не используйте инструмент под дождем или при слишком высокой влажности.
- Этот инструмент не рекомендуется использовать на высоте более 1,500 м над уровнем моря и при температуре ниже -5°C.

ПОДГОТОВКА ГАЗОВОГО БАЛЛОНА

Перед использованием баллона ознакомьтесь с его инструкцией по безопасности.

ОПАСНО

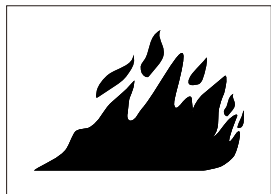


- Баллон огнеопасен.
- Храните вдали от открытого огня.

УСТАНОВКА ГАЗОВОГО БАЛЛОНА

Внимательно прочитайте раздел Руководств
Инструкция по безопасности газового баллона.

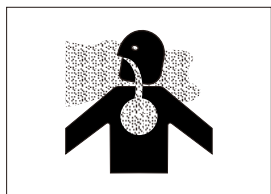
⚠ ВНИМАНИЕ



- Газовый баллон огнеопасен.
- Храните баллон вдали от открытого пламени.
- Не допускайте попадания газа на открытое пламя или раскаленную поверхность.



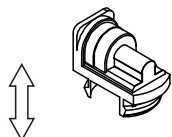
- Не курите рядом с газовым баллоном.
- Избегайте попадания жидкого газа на кожу или глаза.
- Жидкий газ сильно охлаждает поверхность при испарении.
- Не вдыхайте содержимое баллона.
- Держите вдали от детей.



⚠ ВАЖНО

- Если после установки клапана на газовый баллон, из под него травит газ, немедленно поправьте его или замените на новый.
- **Не используйте клапан-дозатор повторно. Используйте новый клапан-дозатор с новым баллоном.**

Крепление клапана-дозатора к газовому баллону:



(1) Установите новый клапан сверху газового баллона.



(2) Надавите на переднюю часть клапана.



(3) Надавите до щелчка на заднюю часть клапана и убедитесь что он установлен и не травит.

Проверьте клапан перед использованием:

Надавите на носик клапана два или три раза и убедитесь что он порционно подает газ. Если газа нет-баллон пустой и его необходимо заменить.

Соблюдайте правила техники безопасности.

Теперь газовый баллон готов к эксплуатации.

ПОДГОТОВКА АККУМУЛЯТОРА

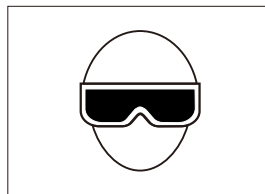
Внимательно прочитайте раздел Руководства "Инструкция по безопасности аккумулятора".

Зарядите аккумулятор перед использованием.

Ознакомьтесь с инструкцией по использованию зарядного устройства в соответствующем разделе.

ТЕСТИРОВАНИЕ ИНСТРУМЕНТА

⚠ ВНИМАНИЕ



- Оператор и все находящиеся в зоне работы должны носить защитные очки по техническому стандарту ANSI Z87.1.

⚠ ВНИМАНИЕ

- Не используйте инструмент, если его узлы не функционируют должным образом.

Инструмент оснащен механизмом защиты от холостого выстрела.

Каретка подачи гвоздей в магазине оснащена специальным штифтом, блокирующим прижимной механизм и не позволяющим активировать инструмент, когда в магазине остается 2-3 гвоздя.

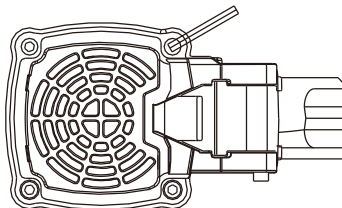
⚠ ВАЖНО

- Не бейте прижимным механизмом по поверхности пристрелки.

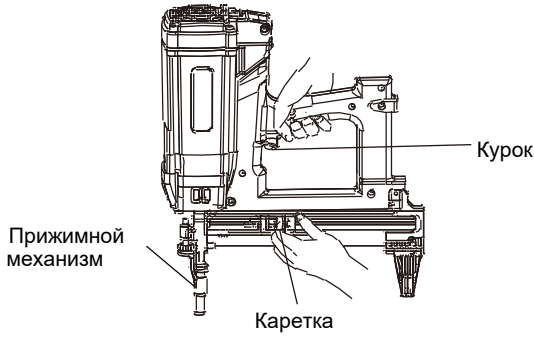
Перед использованием инструмента проверьте его по нижеследующему списку. Проведите тест согласно порядку в списке. Если заметите любую неисправность, не начинайте использование инструмента и обратитесь в сервис.

(1) Удалите из инструмента гвозди, газовый баллон и аккумулятор.

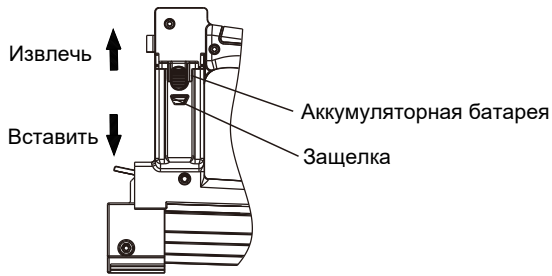
- ВСЕ БОЛТЫ ДОЛЖНЫ БЫТЬ ЗАТЯНУТЫ.



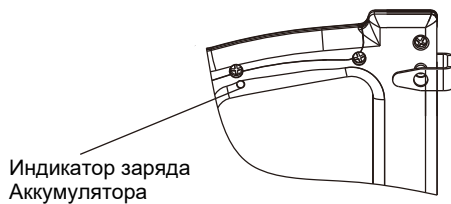
- Курок и прижимной механизм должны легко двигаться (для проверки оттяните каретку)



- (2) Установка аккумуляторной батареи
 Не нажимайте на курок или прижимной механизм во время установки аккумулятора.
 Убедитесь, что индикатор аккумулятора горит зеленым цветом. Если индикатор горит красным цветом, то аккумулятор следует зарядить.

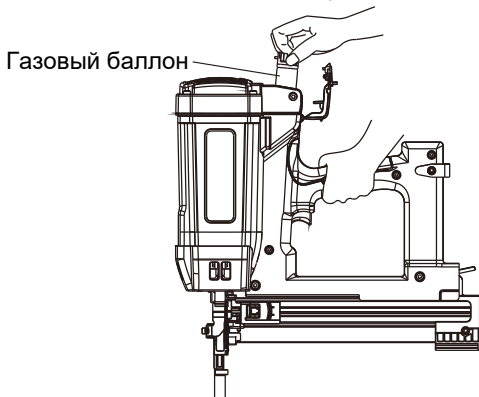


ЗЕЛЕНЬЙ цвет: Аккумулятор заряжен (Индикатор горит постоянно и не мигает.)
КРАСНЫЙ цвет: Аккумулятор разряжен.
 Быстро мигающий красный: короткое замыкание двигателя.

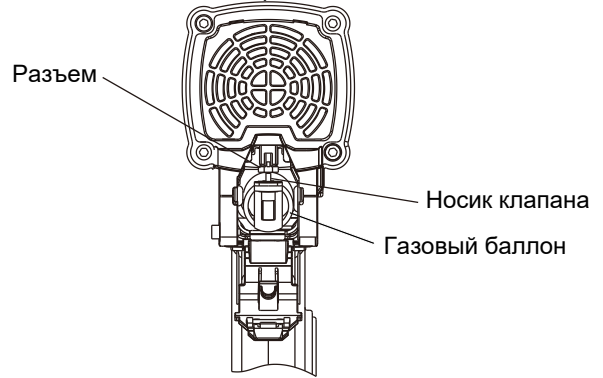


(3) УСТАНОВКА ГАЗОВОГО БАЛЛОНА:

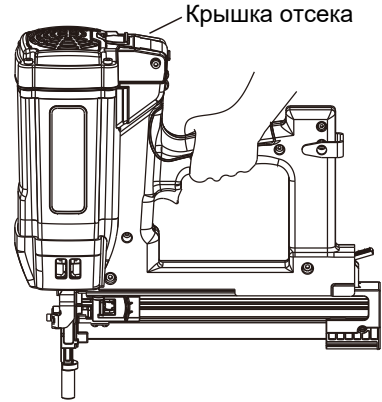
- 1 Оттяните защелку для открытия отсека.
- 2 Установите баллон в инструмент.



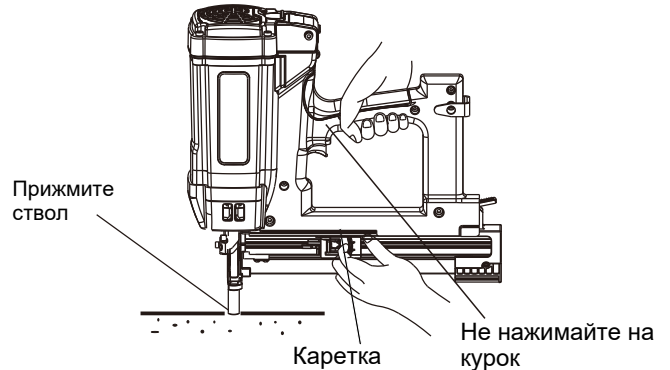
- 3 Установите баллон так, чтобы носик клапана попал в специальный разъем



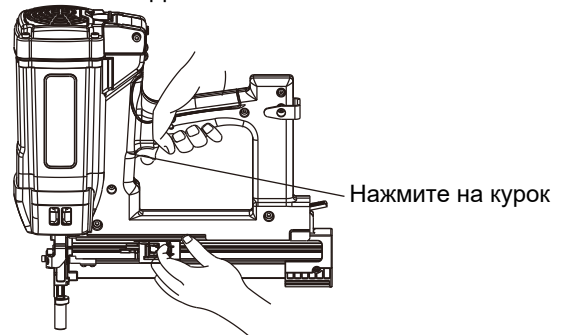
- 4 Закройте крышку отсека баллона



- 4) Уберите палец с курка инструмента и оттяните каретку подачи гвоздей. Надавите на прижимной механизм, при этом должен включиться вентилятор. Не нажимайте на курок.
 □ ПРОВЕРЬТЕ ИНСТРУМЕНТ БЕЗ ГВОЗДЕЙ



- 5) Прижмите и отожмите прижимной механизм от поверхности и убедитесь что он вернулся в исходное положение. Нажмите на курок. Если произошел выстрел, значит прижимной механизм работает неправильно и таким инструментом нельзя пользоваться.
 □ ИНСТРУМЕНТ НЕ ДОЛЖЕН РАБОТАТЬ БЕЗ ПРИЖАТИЯ



(6) Удалите баллон, прижмите инструмент, оттяните каретку, нажмите на курок (вы услышите звук искры свечи зажигания).

□ ИНСТРУМЕНТ РАБОТАЕТ ИСПРАВНО

(7) Если при тестировании инструмента не было обнаружено неисправностей, можете загружать гвозди и газовый баллон и приступать к выполнению работ.

□ ИСПОЛЬЗУЙТЕ ИНСТРУМЕНТ ПО НАЗНАЧЕНИЮ

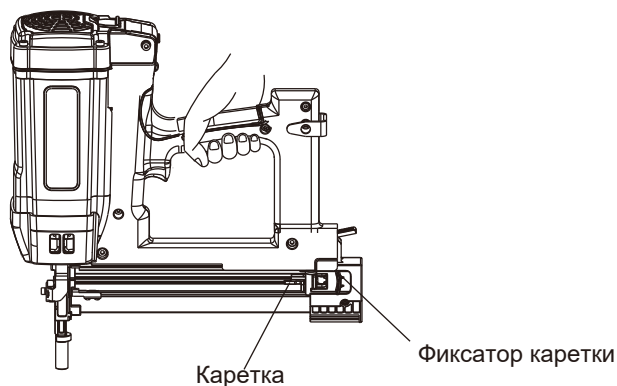
ЗАГРУЗКА ГВОЗДЕЙ

⚠ ВНИМАНИЕ

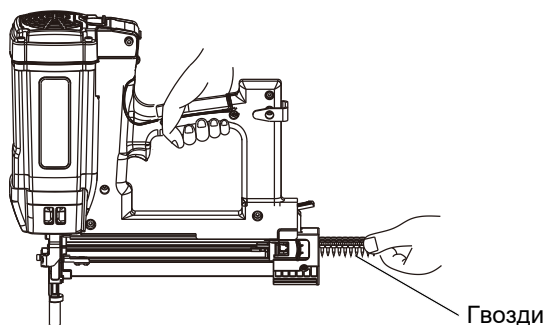
- Во время загрузки гвоздей:
 - 1) не нажимайте на курок;
 - 2) не нажимайте на прижимной механизм;
 - 3) не направляйте инструмент на себя.

2-Последовательность загрузки гвоздей:

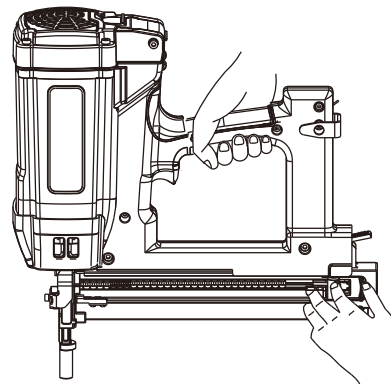
(1) Потяните каретку к нижней части магазина до тех пор пока она не зафиксируется в крайнем нижнем положении.



(2) Вставьте кассету с гвоздями в магазин как показано на рисунке.



(3) Пальцем продвиньте кассету вверх к стволу.

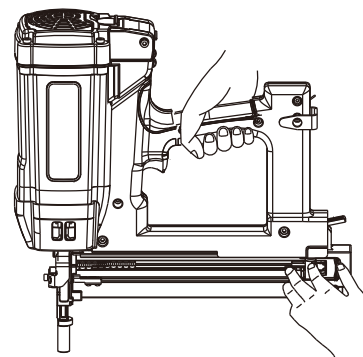


- Передвиньте каретку подачи гвоздей ниже уровня последней кассеты. Отпустите каретку так чтобы она уперлась в последнюю кассету и поджала её.
- Используйте кассеты с количество гвоздей не менее 5 шт.

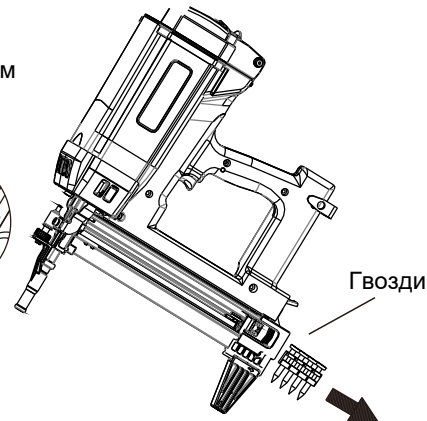
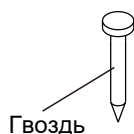
Инструмент готов к использованию.

Удаление гвоздей:

- (1) Потяните каретку вниз до ее фиксации в крайнем нижнем положении.
- (2) Поверните инструмент магазином вниз, и гвозди сами выпадут из него.



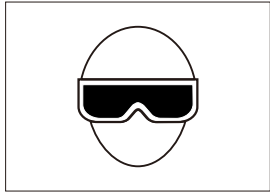
Отверстие в прижимном механизме



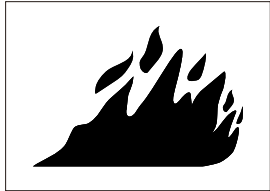
РАБОТА С ИНСТРУМЕНТОМ

Предварительно ознакомьтесь с разделом "Безопасность"

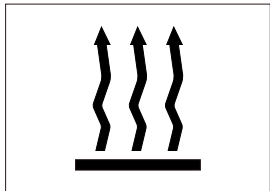
⚠ ВНИМАНИЕ



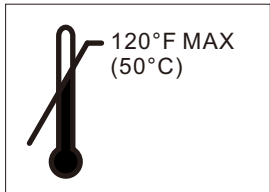
- Оператор во время работы должен носить защитные очки с боковой защитой глаз по техническим условиям ANSI Z87.1.



- Не работайте рядом с горючими и взрывчатыми веществами.
- Не прикасайтесь к инструменту в зоне выхлопа газов. Инструмент в зоне ствола может нагреваться после продолжительной работы.



- Храните инструмент вдали от прямых солнечных лучей, не нагревайте его свыше 50°C.

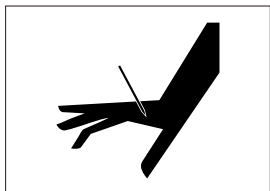


- Храните инструмент вдали от источников открытого огня и раскаленных поверхностей.



- Не курите рядом с инструментом.

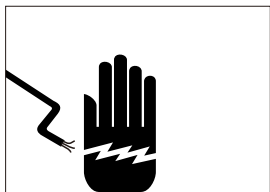
⚠ ВНИМАНИЕ



- Не направляйте инструмент на себя и других людей.
- Не прикасайтесь к курку в то время как инструмент не используется.



- Работайте в хорошо проветриваемых местах.
- Не вдыхайте содержимое баллона.
- Не используйте зарядное устройство если электрический кабель поврежден.



- Держите инструмент вдали от лица и рук во время работы.

- Не производите выстрел в уже забитый гвоздь. Выдерживайте прямой угол при работе с твердыми материалами (бетон, кирпич, металл).
- Не стреляйте в тонкие материалы и близко к краю плиты. Гвоздь может проскочить насквозь и травмировать окружающих.
- Не бейте стволом инструмента о материал.

- Не используйте неисправный инструмент, проверяйте его перед началом работы.
- Не используйте инструмент как молоток.
- Отсоединяйте аккумулятор и газовый баллон когда:
 - 1) инструмент не используется;
 - 2) вы покидаете рабочее место;
 - 3) вы переносите инструмент на новое место работы;
 - 4) даете инструмент в руки постороннему.
- Берегитесь случайного выстрела. Если инструмент работает нестабильно из-за низкой температуры (ниже 0°C) прижмите его повторно к материалу и нажмите курок 2-3 раза. Если инструмент не заработает, отнесите его в теплое место и дайте нагреться.

Этот инструмент оснащен секвентальным механизмом защиты от повторного выстрела.

СЕКВЕНТАЛЬНЫЙ МЕХАНИЗМ ЗАЩИТЫ, последовательность действий:

- Прижмите инструмент к поверхности пристрелки;
- Нажмите на курок и произведите выстрел;
- Отпустите курок и отождимте инструмент.

Инструмент оснащен механизмом защиты от холостого выстрела.

Каретка магазина для гвоздей оснащена специальным штифтом, блокирующим прижимной механизм и препятствующим активации инструмента, когда в магазине остается 2-3 гвоздя.

⚠ ВНИМАНИЕ

- Будьте осторожны чтобы не ударить стволом по поверхности пристрелки, когда прижимной механизм нажат.

РАБОТА С ИНСТРУМЕНТОМ

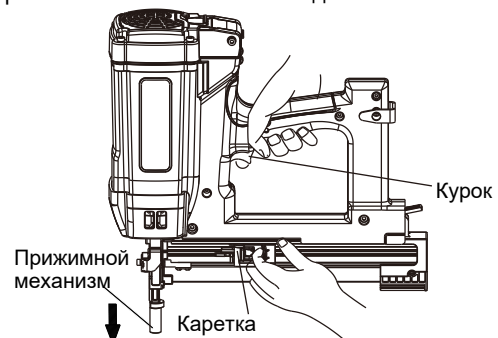
⚠ ВНИМАНИЕ

- Продолжайте удерживать курок до вбития гвоздя в поверхность, иначе поршень не сможет корректно работать.
- Убедитесь в нужной глубине забивания гвоздя при температуре выше 40°C или ниже 0°C.

Инструмент активируется прижатием к поверхности пристрелки. после прижатия инструмента выстрел производится нажатием на курок. Полностью секвентальный механизм.

- 1 Прицельтесь, прижмите инструмент к поверхности пристрелки.
- 2 Убедитесь что пистолет нацелен в нужное место.
- 3 Нажмите на курок и произведите выстрел.
- 4 Отпустите курок.

Чтобы продолжить работу-переместите инструмент на новое место и повторите шаги 1-4 в той же последовательности.

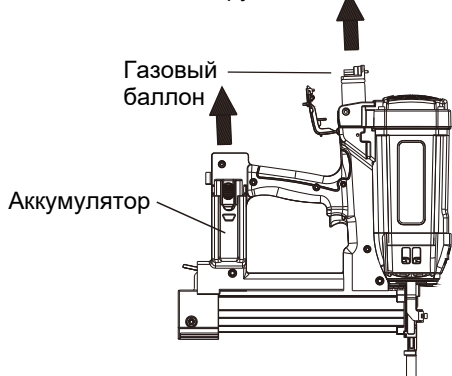


РЕГУЛИРОВКА ГЛУБИНЫ ЗАБИВАНИЯ

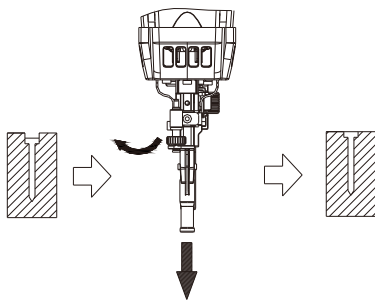
Чтобы убедиться что каждый гвоздь проникает на одинаковую глубину убедитесь что инструмент плотно прижат к поверхности пристрелки.

Если гвозди не вбиваются в пристреливаемую поверхность должным образом (входят слишком глубоко/не глубоко), то отрегулируйте забивание следующим образом:

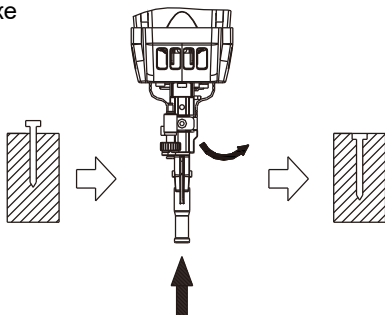
- 1 Извлеките из инструмента газовый баллон и аккумулятор.



- 2 Если гвозди входят слишком глубоко в рабочую поверхность, поверните указанный на картинке регулятор против часовой стрелки.



- 3 Если гвозди входят слишком глубоко в рабочую поверхность, поверните указанный на картинке регулятор по часовой стрелке

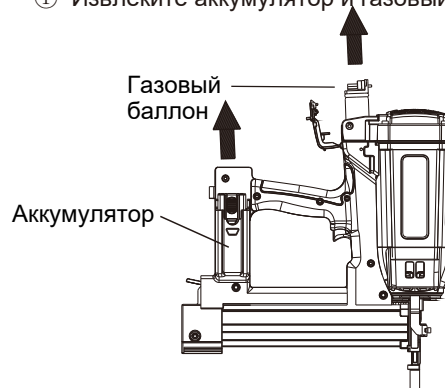


- 4 Когда корректировки сделаны вставьте гвозди в магазин, вставьте газовый баллон и аккумулятор. Используйте другие гвозди. Если глубина забивания не изменилась повторите вышеуказанные действия.

УДАЛЕНИЕ ЗАСОРА ИЗ СТВОЛА

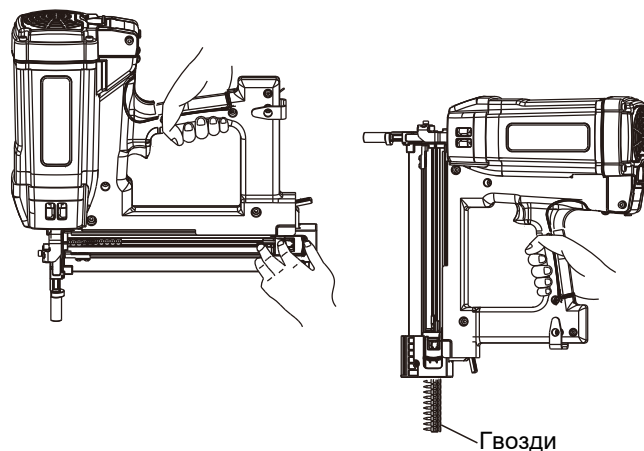
Если в процессе работы в стволе инструмента застрял гвоздь или другой посторонний предмет:

- 1 Извлеките аккумулятор и газовый баллон.

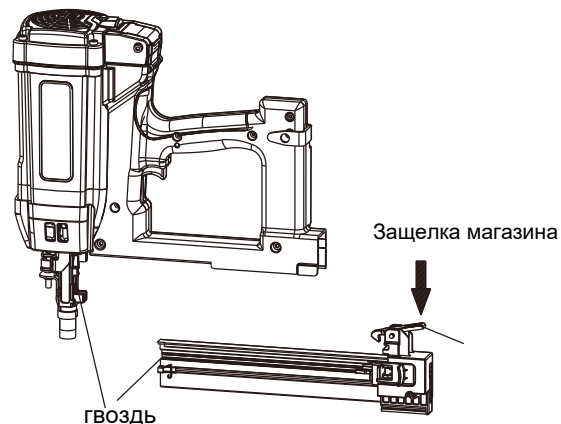


- 2 Отведите каретку в крайнее нижнее положение и зафиксируйте её там.

- 3 Уберите оставшиеся гвозди из магазина.



- 4 Откройте защелку магазина удерживающую магазин в инструменте.



- 5 Удалите гвоздь из ствола

ВСЕГДА НОСИТЕ ЗАЩИТНЫЕ ОЧКИ.

ОБСЛУЖИВАНИЕ

ВАЖНО:

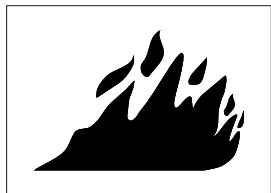
Информация содержащаяся в данной инструкции предназначена для общего ознакомления.

Некоторые иллюстрации в данной инструкции могут отличаться от фактического вида инструмента.

Техническое обслуживание и осмотр

Прочитайте раздел "Безопасность" данного Руководства.

⚠ ВНИМАНИЕ



- Не используйте инструмент вблизи горючих веществ
- Не подносите к источникам открытого огня
- Не курите рядом с инструментом

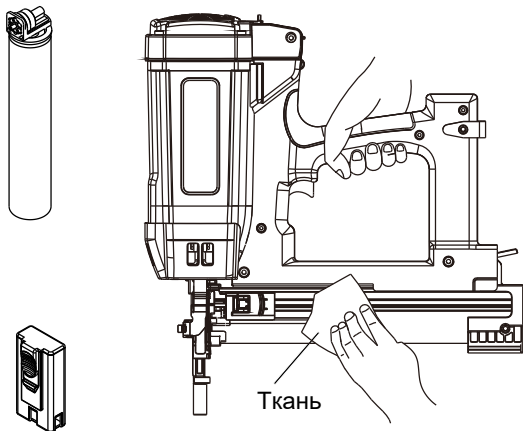


⚠ ВНИМАНИЕ

- Извлекайте аккумулятор, газовый баллон и все гвозди в случае:
 - 1) Технического обслуживания, чистки;
 - 2) Устранения засора из ствола.

1. Чистка магазина

- ① Извлеките баллон и аккумулятор
- ② Почистите магазин, протрите все доступные детали магазина мягкой тканью. Нанесите смазку для газовых инструментов и снова протрите.

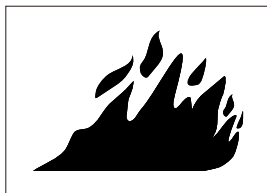


⚠ ОСТОРОЖНОСТЬ

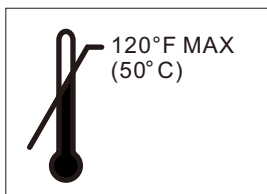
- Убедитесь что каретка плавно скользит потянув ее пальцем. Если каретка загрязнена, то гвозди могут входить в поверхность пристрелки под неверным углом и нанести травму пользователю или окружающим.

2. Хранение

⚠ ВНИМАНИЕ



- Храните инструмент с отсоединенным аккумулятором и газовым баллоном
- Газовый баллон огнеопасен и содержит горючий газ
- Когда инструмент не используется



- Хранить в закрытом помещении при температуре не более 50 гр.

- Если инструмент долго не используется, нанесите на металлические детали слой лубриканта чтоб защитить от ржавчины.
- Не храните инструмент в холодном, неотапливаемом помещении. Храните инструмент в теплом помещении.
- Когда инструмент не используется он, аккумулятор и газовый баллон должны храниться в теплом и чистом помещении. Держите инструмент вне досягаемости детей.

⚠ ПРЕДУПРЕЖДЕНИЕ

- Ремонт, диагностика и модификации инструмента должны проводиться в уполномоченном сервисном центре. При ремонте инструмента должны использоваться только оригинальные запасные части указанные в прилагающейся взрыв-схеме. Так же должны соблюдаться правила и стандарты безопасности установленные в стране использования инструмента.

РЕМОНТ И ОБСЛУЖИВАНИЕ

⚠ ВНИМАНИЕ

- Только персонал уполномоченного сервисного центра может проводить ремонт инструмента.
- Обязательно соблюдение техники безопасности при работе с инструментом.

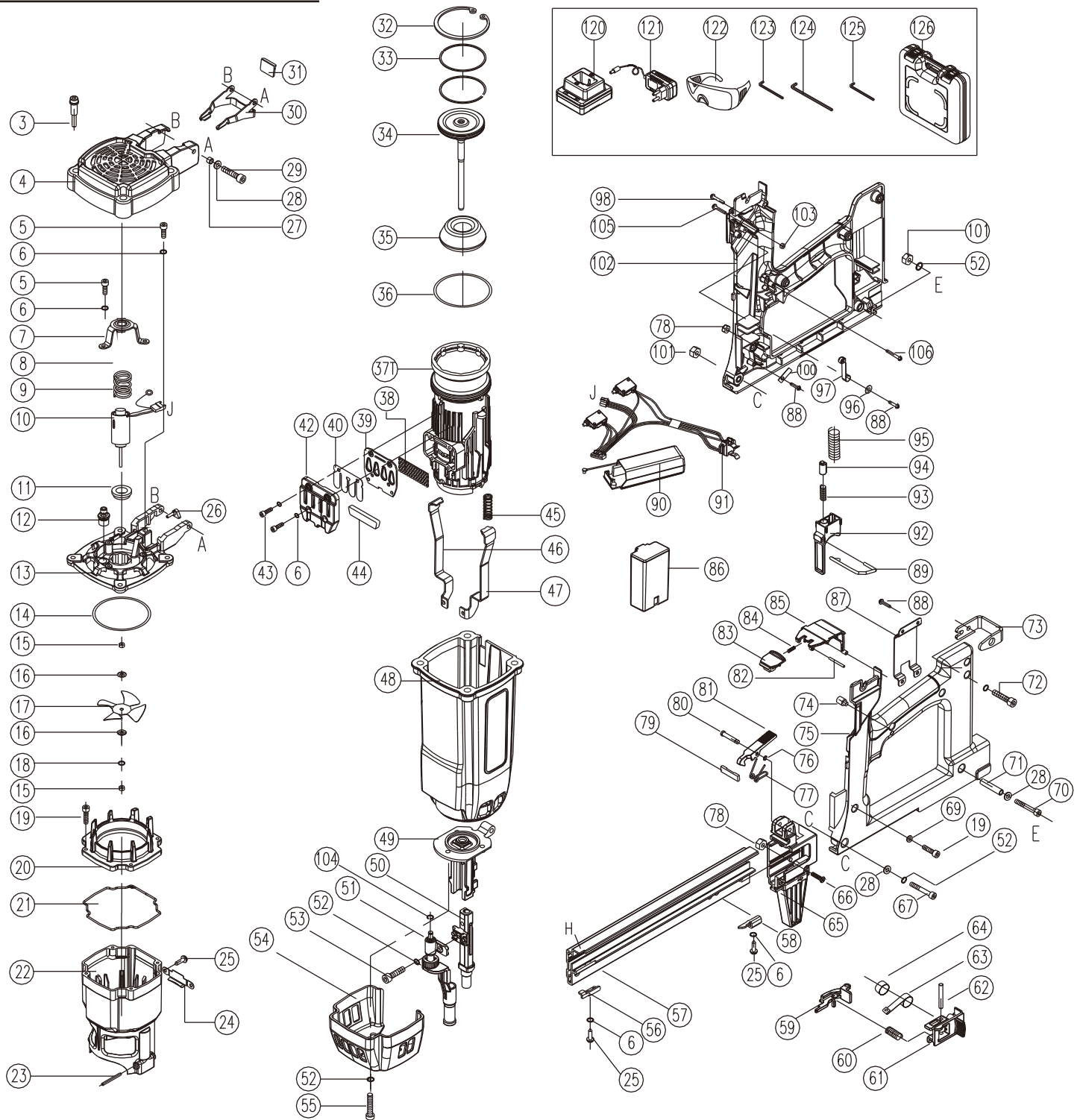
Любые качественные инструменты требуют эпизодического обслуживания и замены узлов в результате их естественного износа.

Технические характеристики подлежат изменению без каких-либо обязательств со стороны дилера.

Устранение неполадок

ПРОБЛЕМА	ПРИЧИНА	РЕШЕНИЕ
Инструмент работает, но гвоздь не подается.	Гвоздь застрял в стволе.	Прочистите ствол.
	Неоригинальные гвозди.	Используйте оригинальные гвозди.
	Засор в стволе .	Прочистите ствол.
	Засор в магазине.	Прочистите и смажьте магазин.
	Сломана пружина магазина.	Замените пружину магазина.
	Поршень не вернулся в исходное положение.	Продавите поршень до исходного положения шестигранным ключом. Проведите чистку инструмента.
Нестабильная подача гвоздей	Неоригинальные гвозди.	Используйте оригинальные гвозди.
	Проверьте каретку подачи гвоздей.	Проведите чистку и смазку каретки.
	Пружина магазина ослабла.	Замените пружину магазина.
	Повреждена каретка магазина.	Замените каретку.
	Поршень не всегда возвращается в исходное положение.	Проведите чистку инструмента. Возможно из-за низкой температуры
	Поршень поврежден.	Замените поршень в сборе.
Застревание гвоздя. Гвозди гнутся в стволе.	Неоригинальные гвозди.	Используйте оригинальные гвозди.
	Поршень поврежден.	Замените поршень в сборе.
	Повреждена каретка магазина.	Замените каретку.
Заедает прижимной механизм.	Поврежден прижимной механизм.	Замените прижимной механизм.
	Прижимной механизм загрязнен	Проведите чистку инструмента.
Вентилятор работаен, индикатор горит зеленым цветом, но инструмент не работает или работает не стабильно.	Поршень не всегда возвращается в исходное положение.	Проверьте работу курка. Возможно из-за низкой температуры согрейте инструмент и баллон.
	Закончился газ в баллоне.	Замените баллон.
	Свеча зажигания неисправна.	Обратитесь в сервис для замены.
	Проверьте правильность установки баллона.	Поправьте баллон.
	Свеча зажигания загрязнена.	Проведите чистку инструмента.
	Воздушный фильтр загрязнен.	Промойте или замените воздушный фильтр.
Вентилятор не работает при прижатом стволе.	Нет гвоздей.	В магазине должно быть больше 3х гвоздей.
	Сел аккумулятор.	Инд. красный: зарядите аккумулятор. Инд. красный: обратитесь в сервис
Аккумулятор не заряжается.	Температура аккумулятора за пределами 10°C ~ 40°C.	Подождите пока температура аккумулятора вернется к нормальной.
	Аккумулятор неправильно установлен.	Поправьте аккумулятор в зарядном устройстве.
	Напряжение в сети слишком низкое или скачет.	Подключите зарядное устройство к сети со стабильным напряжением допустимого диапазона.
	Аккумулятор испорчен.	Обратитесь к диллеру для замены.

ВЗРЫВ-СХЕМА GCN040SP



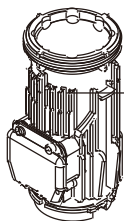
Внимание: Нанесите анаэробный клей № 340 при сборке или обслуживании деталей 5 16 19 43

Номер	Описание детали	Номер	Описание детали
1		59	Эжектор
2		60	Пружина эжектора
3	Винт	61	Рамка эжектора
4	Задняя крышка	62	Пин
5	Винт	63	Винтовая пружина
6	Шайба	64	Втулка
7	Скоба крепления пружины мотора	65	Узел в сборе
8	Пружина мотора	66	Винт
9		67	Винт
10	Мотор	68	
11	Бампер мотора	69	Шайба
12	Свеча зажигания	70	Винт
13	Задняя крышка	71	Узел в сборе
14	Уплотнительное стальное кольцо 65.6	72	Винт
15	Гайка	73	Крюк-зацеп
16	Шайба	74	Лампа-индикатор
17	Вентилятор	75	Левая часть рукоятки
18	Шайба	76	Разрезная шайба
19	Винт	77	Торсионная пружина
20	Задняя стенка камеры сгорания	78	Контргайка
21	Уплотнительное кольцо	79	Пластина защелки
22	Камера сгорания	80	Пин
23	Штифт	81	Защелка магазина
24	Защитная пластина	82	Штифт
25	Винт	83	Крепление крышки отсека газового баллона
26	Клапан-дозатор газового баллона	84	Пружина
27	Фиксатор винта задней крышки	85	Крышка отсека газового баллона
28	Шайба	86	Акумулятор
29	Винт	87	Пластина
30	Привод	88	Винт
31	Демпфер привода	89	Стержень блокировки спускового механизма
32	Стопорное кольцо	90	Электронный искровой блок
33	Поршневое кольцо 57	91	Соединительные провода
34	Поршень в сборе	92	Курок
35	Бампер поршня	93	Пружина курка
36	Поршневое кольцо 72.2	94	Штифт курка
37	Блок цилиндра	95	Пружина
38	Сито	96	Шайба
39	Перегородка для выхлопных газов	97	Валик рычага в сборе
40	Язычковый клапан	98	Винт
41		99	
42	Верхняя крышка блока цилиндра	100	Зажим
43	Винт	101	Гайка
44	Муфельная сетка	102	Правая часть рукоятки в сборе
45	Пружины фиксаторов	103	Гайка
46	Правосторонний фиксатор	104	Зажим из стальной проволоки
47	Левосторонний фиксатор	105	Винт
48	Внешний корпус	106	Винт
49	Носик крепления прижимного механизма		
50	Ствол		
51	Регулятор глубины забивания гвоздей	120	Зарядное устройство
52	Шайба	121	Адаптор
53	Винт	122	Защитные очки
54	Внешний бампер	123	Шестигранный ключ S3
55	Винт	124	Шестигранный ключ S4
56	Блок ограничителя	125	Шестигранный ключ S3.5
57	Магазин	126	Кейс для инструмента
58	Нижний стопор магазина		

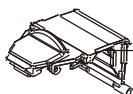
СПИСОК УЗЛОВ ИНСТРУМЕНТА



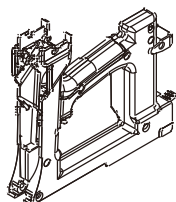
Узел Поршня
(Детали 33,34)



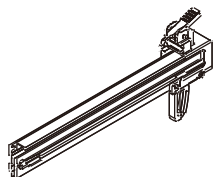
Узел Цилиндра
(Детали 6, 35, 37-44)



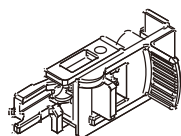
Узел Кавера
(Детали 82-85)



Узел Рукоятки
(Детали 68-75, 87-102)



Узел Магазины
(Детали 6, 25, 56-58,
65, 66, 76-81)



Узел Каретки
(Детали 59-62)

номер узла	название узла
Узел № 1	Узел Поршня
Узел № 2	Узел Цилиндра
Узел № 3	Узел Кавера
Узел № 4	Узел Рукоятки
Узел № 5	Узел Магазины
Узел № 6	Узел Каретки