



## **Мотокосы с бензиновыми двигателями**

**GTP-145C  
GTP-185C**



**РУКОВОДСТВО ПО ЭКСПЛУАТАЦИИ**

Уважаемый покупатель!

Компания ECO выражает Вам свою признательность за приобретение мотокося нашей марки.

Производитель оставляет за собой право без уведомления потребителя вносить изменения в конструкцию изделий, технические характеристики и комплектацию для улучшения их технологических и эксплуатационных параметров.

Внимание! Мотокосы ECO с бензиновым двигателем относятся к бытовому классу триммеров.

Внимательно прочтите данную инструкцию по эксплуатации и техническому обслуживанию.

## **СОДЕРЖАНИЕ**

Техника безопасности .....	3
Рабочие условия .....	3
При эксплуатации мотокося .....	3
Уход и хранение .....	4
Транспортировка .....	4
Назначение .....	4
Технические характеристики .....	5
Устройство мотокося .....	6
Сборка .....	7
Эксплуатация .....	9
Обслуживание .....	13
Хранение .....	18
Гарантийные обязательства .....	19

## ТЕХНИКА БЕЗОПАСНОСТИ

- Прочитайте внимательно инструкцию.
- Мотокоса не предназначена для использования лицами (включая детей) с пониженными физическими, чувственными или умственными способностями или при отсутствии у них жизненного опыта или знаний, если они не находятся под контролем или не проинструктированы об использовании прибора лицом, ответственным за их безопасность. Дети должны находиться под контролем для недопущения игр с мотокозой.
- Запрещается пользоваться мотокозой, если в радиусе 15 метров находятся дети или домашние животные.

*ПРЕДУПРЕЖДЕНИЕ: Бензин является легковоспламеняющимся:*

- Храните топливо в специально предназначенной для этого ёмкости;
- Заправляйте мотокозу только на открытом воздухе и не курите во время заправки;
- Не откручивайте крышку топливного бака, при работающем или горячем двигателе;
- Не запускайте двигатель, если топливо было пролито на корпус мотокозы.
- Перед использованием мотокозы, проверяйте её состояние. Для замены изношенных или поврежденных деталей обращайтесь в сервисную службу компании ECO.
- Не надевайте свободную одежду, ювелирные изделия, и другие вещи, которые могут быть повреждены движущимися частями мотокозы.
- Не заводите двигатель в закрытом пространстве без вентиляции, может скопиться угарный газ.
- Следите за чистотой мотокозы.
- Не используйте и не храните мотокозу в сырых или влажных условиях.
- Не прикасайтесь к системе выпуска отработанных газов или других частей, которые нагреваются во время работы. Обратите внимание на предупредительные надписи на мотокозе.
- Двигатель не должен долго работать на максимальных оборотах.
- Работайте только при дневном свете или хорошем искусственном освещении.
- Никогда не переносите мотокозу с работающим двигателем
- Не пользуйтесь мотокозой в состоянии усталости, алкогольного опьянения или под действием лекарственных средств, которые замедляют реакцию.

## РАБОЧИЕ УСЛОВИЯ

- Максимальная рабочая температура: 40 ° C
- Максимальная высота: 1000 м
- Максимальная влажность: 95%

## ПРИ ЭКСПЛУАТАЦИИ МОТОКОСЫ

1. Используйте защитные очки и средства защиты слуха.
2. Занимайте устойчивое положение при работе.
3. Во время работы, носите прочную обувь и длинные брюки.
4. Всегда держите мотокозу двумя руками
5. Всегда используйте нож и косильную головку рекомендованные изготовителем.

#### Уход и хранение

- Не храните мотокоосу с бензином в баке в здании, где бензин может испариться и воспламениться.
- Заменяйте изношенные или поврежденные детали в сервисной службе компании ECO .
- Сливайте топливо из бака только на открытом воздухе.
- Очищайте мотокоосу перед хранением.
- Всегда храните металлический трёхлопастной нож в прохладном и сухом месте, никогда не используйте ржавый или треснувший нож, это может привести к серьёзным травмам во время работы.

#### **ТРАНСПОРТИРОВКА**

Во время транспортировки необходимо:

- Выключить двигатель, дождаться остановки режущего инструмента и отсоединить колпачок свечи.
- Использовать защитные перчатки при манипуляциях с ножом.
- Надёжно зафиксировать мотокоосу в транспортном средстве, чтобы избежать её опрокидывания, перемещение и нанесение повреждений.

#### **НАЗНАЧЕНИЕ**

Мотокоса предназначена:

- для кошения газона и его краёв, небольших труднодоступных участков травы (например, под кустами)
- для резки кустарника.

Не используйте мотокоосу для других целей. Не вносите изменения в конструкцию мотокосы.

**ТЕХНИЧЕСКИЕ ХАРАКТЕРИСТИКИ:**

Модель	<b>GTP-145C</b>	<b>GTP-185C</b>
Масса	7.2 kg	7,5 кг
Объём топливного бака	1100 cm <sup>3</sup>	1100 cm <sup>3</sup>
Расход топлива	522 гр/кВт*ч	562 гр/кВт*ч
Двухтактный, воздушное охлаждение Тип двигателя	Двухтактный, воздушное охлаждение	Двухтактный, воздушное охлаждение
Объём двигателя	42.7 cm <sup>3</sup>	51.7 cm <sup>3</sup>
Максимальная частота вращения двигателя	9800 min <sup>-1</sup>	9800 min <sup>-1</sup>
Диаметр рабочей зоны	нож : 255 mm леска : 430 mm	нож : 255 mm леска : 430 mm
Нож	1.4 mm x25,5 x3	Ø230XØ25.4X3
Леска	Ø 2.4 mm / 5 m	Ø 2.4 mm / 5 m
Частота холостых оборотов	3000 min <sup>-1</sup>	3000 min <sup>-1</sup>
Максимальная мощность двигателя	1,45 kW	1,85 kW
Топливная смесь	1:40	1:40

## УСТРОЙСТВО МОТОКОСЫ



1. Свеча зажигания	2. Воздушный фильтр
3. Праймер	4. Топливный бак
5. Ручной стартер	6. Стопор рычага газа
7. Рычаг газа	8. Кнопка пускового положения
9. Выключатель зажигания	10. Косильная головка
11. Защитный кожух	12. 3-х лопастной нож
13. Подрезка лески	14. Ключи (4 mm & 5mm)
15. Свечной ключ	16. Гаечный ключ
17. Емкость для смешивания топлива	18. Двойной заплечный ремень

## СБОРКА

Перед сборкой убедитесь, что мотор отключен и остановлен.



Рис. 1-1



Рис. 1-2

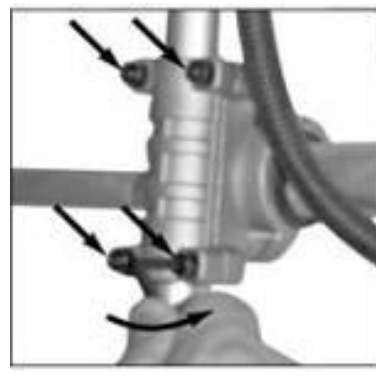


Рис. 1-3

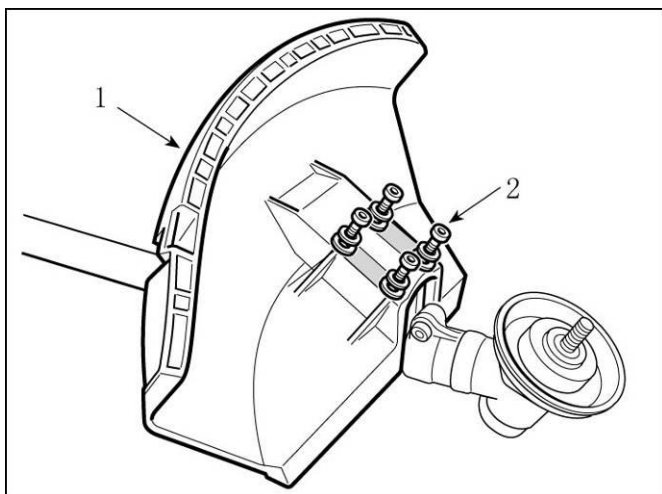


Рис. 1-4

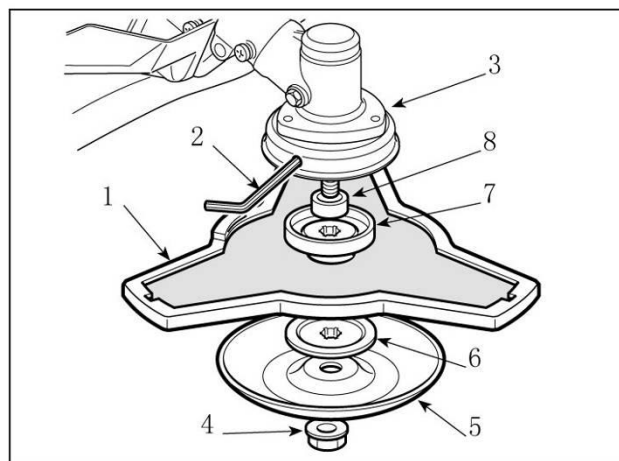


Рис. 1-5

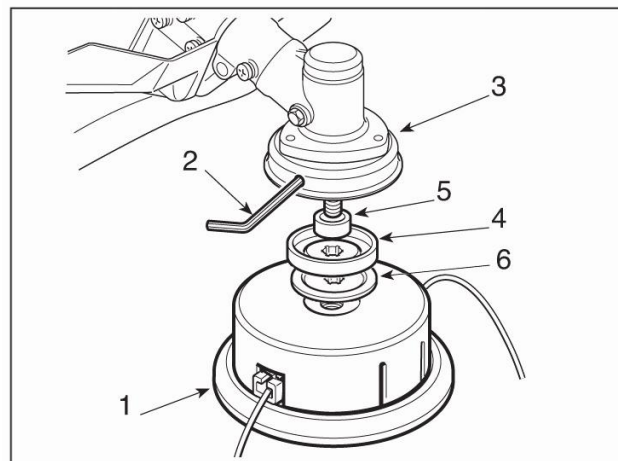


Рис. 1-6

**Сборка рукоятки (Рис.1-1, 1-2, 1-3)**

1. Выкрутите винты и снимите крышку.
2. Установите рукоятку и прижмите её крышкой.
3. Установите винты на крышке.

*ВНИМАНИЕ! Затягивайте винты, после того, как установите рукоятку в удобном для вас рабочем положении.*

**Установка защитного кожуха (Рис.1-4)**

1. Открутите 4 винта шестигранным ключом
2. Установите защитный кожух (1).
3. Установите и затяните винты.

**Снятие и установка режущего инструмента (Рис. 1-5, 1-6)**

*ВНИМАНИЕ! Используйте только оригинальный режущий инструмент марки ECO.*

**Трёхлопастной нож (Рис.1-5)**

*ВНИМАНИЕ! Пользуйтесь защитными перчатками и устанавливайте защиту ножа перед его монтажом.*

*ПРИМЕЧАНИЕ: крепежная гайка (5) имеет левую резьбу и её нужно отвинчивать по часовой стрелке, а закручивать против часовой стрелки.*

- Вставьте идущий в комплекте ключ (2) в специальное отверстие для блокировки привода (3).
- Открутите гайку (4) по часовой стрелке.
- Снимите крышку (5) и внешнее кольцо (6), затем снимите нож (1), старайтесь не снимать внутреннее кольцо (7) и прокладку (8).

При сборке:

- Установите на место прокладку (8) и внутреннее кольцо (7), если при демонтаже они были сняты.
- Установите лезвие (1) и наружное кольцо (6), выступающим краем по направлению к лезвию.
- Установите на место крышку (5) и гайку (4), затянув её в направлении против часовой стрелки.
- Извлеките ключ (2), чтобы возобновить вращение привода.

**Косильная головка (Рис.1-6)**

*ПРИМЕЧАНИЕ: Косильная головка имеет левую резьбу и её нужно отвинчивать по часовой стрелке, а закручивать против часовой стрелки.*

- Вставьте идущий в комплекте ключ (2) в специальное отверстие для блокировки привода (3).
- Отвинтите по часовой стрелке косильную головку (1)

Установка:

- Если были сняты при демонтаже прокладка (5), внутреннее кольцо (4), внешнее кольцо (6), установите их на место.
- Установите косильную головку(1) и закрутите против часовой стрелки.
- Извлеките ключ (2), чтобы возобновить вращение привода.



**ВНИМАНИЕ!** Используйте только рекомендованный режущий инструмент марки ECO. Использование оснастки других марок может привести к серьёзным повреждениям во время работы.

## ЭКСПЛУАТАЦИЯ

Перед использованием обязательно ознакомьтесь с руководством по эксплуатации.

### Обкатка двигателя.

Для того чтобы двигатель пилы служил продолжительное время, он должен пройти обкатку.

Правильное обращение с бензопилой в период обкатки является важным фактором для продления срока службы двигателя.

Во время обкатки все рабочие детали притираются друг к другу и калибруют рабочий зазор. В связи с этим первые пять часов работы пилы выполняйте следующие требования:

- Не нагружайте пилу на полную мощность.
- Работайте с частыми перерывами, для избегания перегрева.
- Проверяйте натяжение пильной цепи.

После первых двух часов работы проверьте, что все гайки и винты надёжно затянуты и подтяните их, если в этом есть необходимость.

**ВНИМАНИЕ!** Мотокоса оснащена двухтактным двигателем, двухтактное масло необходимо добавлять в бензин в пропорции 1:40.

Проверьте режущий инструмент, никогда не используйте ржавый нож, или нож на котором имеются трещины или повреждения.

Перед запуском убедитесь, что мотокоса правильно собрана и не повреждена.

**ВНИМАНИЕ!** Во время работы всегда используйте защитные средства для ушей, глаз и ног.

### Топливо.

Смешивайте и заправляйте топливо только в хорошо проветриваемых и освещённых местах. Избегайте проливания топлива. Никогда не заправляйте мотокосу во время работы. Дайте двигателю остыть в течение нескольких минут перед заправкой.

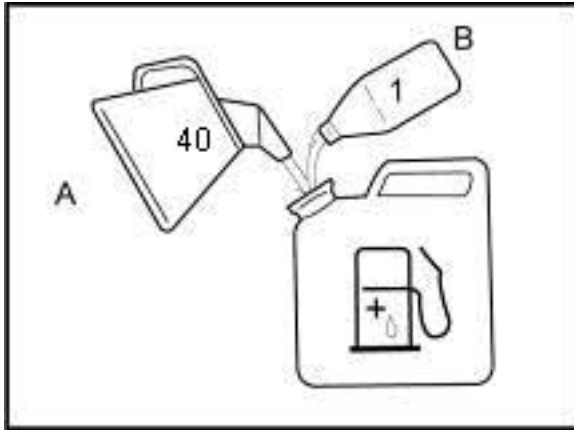
Не заправляйте мотокосу возле открытого огня, горячих и искрящихся предметов.

1. Убедитесь, что мотокоса выключена.
2. Открутите крышку топливного бака и проверьте уровень топлива.
3. Используйте бензин с октановым числом не ниже 92. Смешайте топливо с двухтактным маслом в пластиковом контейнере, идущим в комплекте. Так как топливо может расширяться, не заправляйте бак до краёв.
4. Закрутите пробку заливной горловины по часовой стрелке.

Используйте качественные масла для двухтактных двигателей и смешивайте их с бензином в пропорции 1:40 (2,5% масла, смешанного в топливе).

- Не используйте масла предназначенные для двигателей с водяным охлаждением.
- Не применяйте масло для четырёхтактных двигателей.
- Не используйте старое и отработанное масло или бензин. Избегайте попадания мусора и воды в бак.

Низкое качество масла и/или чрезмерное содержание его может снизить производительность, и уменьшить срок службы поршня.



### Проверка воздушного фильтра

Ослабьте винт и снимите крышку воздушного фильтра, а затем проверьте воздушный фильтр. Очистите или замените воздушный фильтр, если это необходимо.


### Запуск двигателя


**ВНИМАНИЕ!** Режущий инструмент может начать двигаться, при запуске двигателя. Убедитесь, что они не нанесут вред.

Убедитесь, что посторонние лица не находятся в рабочей зоне, в противном случае существует риск получения серьезной травмы.

- Нажмите на праймер подкачки топлива несколько раз, пока топливо не начинает поступать.
- Переведите выключатель зажигания в положение "ВКЛ".
- Чтобы запустить двигатель, рычаг газа должен быть зафиксирован в пусковом положении.

Чтобы сделать это, выполните следующие действия:

- Нажмите стопор рычага газа.
- Нажмите рычаг газа.
- Удерживая две кнопки вместе, нажмите кнопку пускового положения.
- Затем отпустите стопор рычага газа и рычаг газа. Теперь рычаг газа зафиксирован в пусковом положении.
- Для запуска холодного двигателя установите рычаг воздушной заслонки в закрытое положение. 
- После того, как двигатель завелся, или для запуска прогретого двигателя, установите рычаг

воздушной заслонки в рабочее положение. 

- Плавно потяните рукоятку стартера, пока барабан стартера не войдет в зацепление с храповым механизмом. Только после этого сделайте плавный резкий, но не длинный рывок. При этом трос вытягивайте примерно на 2/3 своей длины. Верните ручку стартера медленно в исходное положение.

*Примечание:* При первом запуске новой мотокосяки потребуются несколько движений, чтобы топливо поступило в двигатель и двигатель завелся.

- При работающем двигателе нажмите на курок газа, чтобы разблокировать его. Дайте двигателю поработать в течение 2 до 3 минут, чтобы он прогрелся

Не пользуйтесь мотокосякой в следующих ситуациях:

- При возникновении искр

- Когда лезвие повреждено
- При пропуске зажигания
- При высокой вибрации
- При появлении пламени или дыма
- При дожде или сильном ветре

**ВНИМАНИЕ!** Режущий инструмент должен всегда останавливаться, когда двигатель работает на холостых оборотах.

Важно:

Заплечный ремень оснащен механизм быстрого снятия. Для этого необходимо потянуть за красную ленту на креплении.

Выключайте двигатель, перед тем как снимать заплечный ремень.



### Эксплуатация

Не используйте мотокосу на низких оборотах. При длительном использовании на низких оборотах происходит преждевременный износ механизма сцепления.

Не увеличивайте обороты двигателя мотокосы до максимальных без нагрузки. Продолжительное использование на максимальной скорости без нагрузки может привести к сокращению срока службы двигателя.

Косите траву справа налево.



Всегда занимайте устойчивую и надежную позицию.

**ВНИМАНИЕ!** В случае чрезвычайной ситуации, остановите двигатель, установив выключатель двигателя в положение остановки.

Если режущий инструмент повреждён, остановите двигатель и проверьте его состояние.

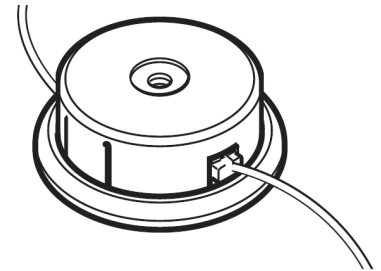
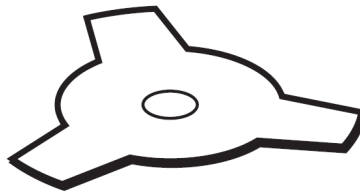
Если что-либо заблокировало режущий инструмент, то остановите двигатель и очистите его.

### Режущий инструмент.

Внимание! Используйте только оригинальный режущий инструмент марки ECO.



Защита ножа.



**ВНИМАНИЕ!** Пользователь принимает на себя ответственность за ущерб, причинённый в результате неправильного использования мотокосы.

### Обратный удар.

*Предупреждение.* Обратный удар возникает при столкновении движущегося режущего инструмента с каким-либо твёрдым предметом. В результате возникает молниеносная реакция противодействия, отбрасывающая режущий инструмент в сторону. Это может привести к потере управления мотокосой и, как следствие, к тяжелой травме.

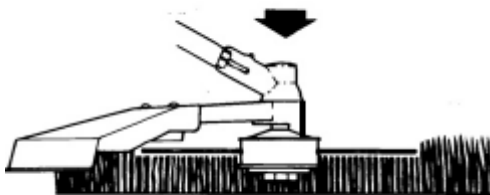
Для предотвращения и минимизации обратного удара необходимо:

- Надёжно удерживайте мотокосу и занимайте устойчивое положение
- Будьте особенно осторожны при обработке углов, острых кромок
- Никогда не держите руки около вращающегося режущего инструмента.

### Подача лески:

**ВНИМАНИЕ:** Не используйте металлическую проволоку или проволоку, покрытую пластиком. Это может привести к серьёзному травмированию пользователя.

Чтобы удлинить леску, увеличьте обороты двигателя до максимальных, несильно ударьте косильной головкой по земле. Леска автоматически вытягивается и подрезка происходит автоматически до необходимой длины.



### Остановка двигателя

1. Уменьшите обороты двигателя и дайте ему поработать на холостом ходу в течение нескольких минут.
2. Выключите двигатель, переместив выключатель двигателя в положение остановки.
3. Убедитесь, что режущий инструмент остановился.

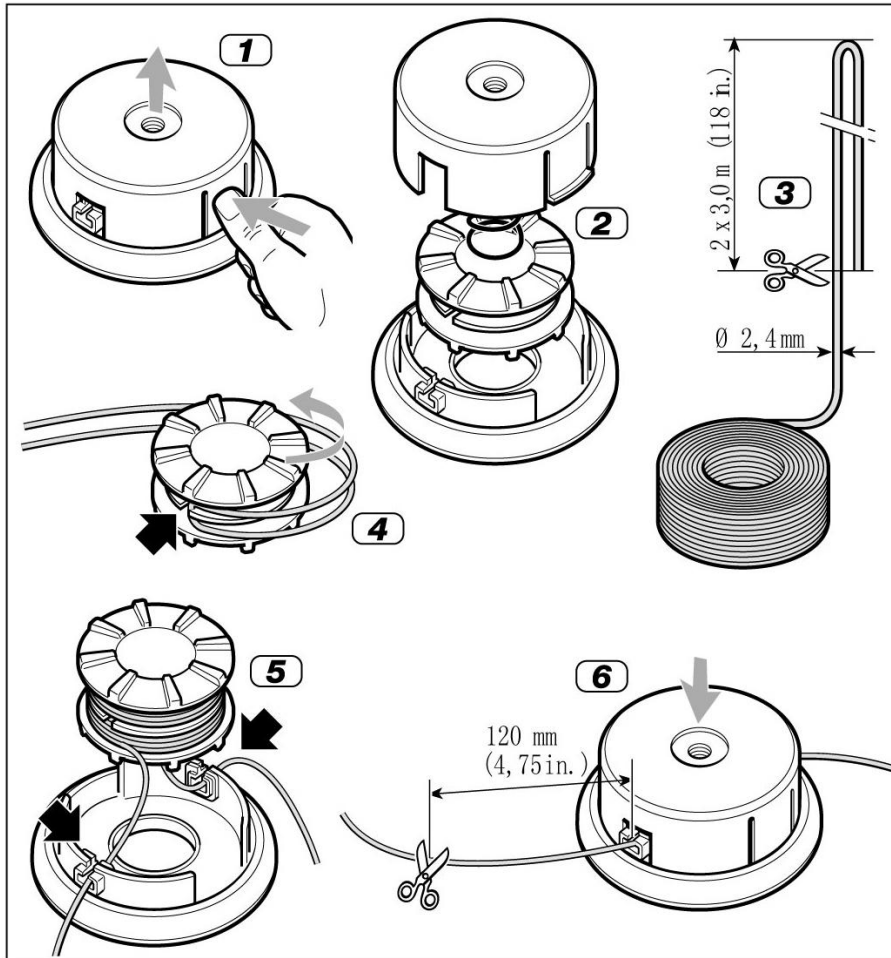
## ОБСЛУЖИВАНИЕ

Производите только те работы по техобслуживанию и ремонту, которые описаны в данной инструкции по эксплуатации. Выполнение всех других работ поручите сервисной службе марки ECO.

Применяйте только высококачественные комплектующие. Иначе существует опасность возникновения несчастных случаев или повреждения мотокосы. При возникновении вопросов обращайтесь в сервисную службу марки ECO.

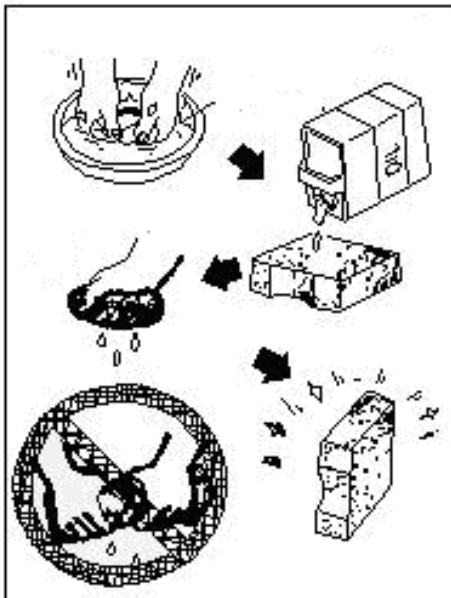
Обслуживание	При каждом использовании	Еженедельно	Ежемесячно
Очистка внешней поверхности.	X		
Проверка состояния стопора рычага газа и рычага газа	X		
Проверка правильности работы двигателя	X		
Проверка неподвижности режущего инструмента при работе двигателя на холостых оборотах	X		
Проверка состояния режущего инструмента, отсутствие трещин.	X		
Проверка защиты ножа	X		
Очистка воздушного фильтра. При необходимости замените.	X		
Проверка и затяжка всех болтов и гаек	X		
Проверка утечек топлива	X		
Проверка стартера и пускового троса		X	
Очистка наружной поверхности свечи зажигания. Проверка зазора между электродами (0,6-0,7 мм) При необходимости замените свечу.		X	
Чистка системы охлаждения		X	
Чистка наружной поверхности карбюратора		X	
Чистка топливного бака			X
Проверка всех проводов и соединений			X
Проверка сцепления, его пружин и барабана на износ. При необходимости замена в сервисной службе марки ECO.			X
Замена свечи зажигания			X
Чистка глушителя			X

### Заправка лески.



### Воздушный фильтр

1. Ослабьте винт крышки воздушного фильтра и снимите крышку.
2. Промойте воздушный фильтр, используя мыльную воду, и высушите его.
3. Чистый и сухой воздушный фильтр пропитайте маслом, отожмите его избыток.



1. Установите воздушный фильтр обратно.
2. Установите на место крышку воздушного фильтра и затяните винт.

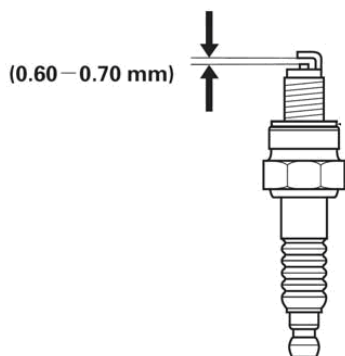
*ПРЕДУПРЕЖДЕНИЕ: Использование бензина или горючих растворителей для чистки воздушного фильтра может привести к пожару или взрыву. Поэтому используйте только мыльную воду или негорючий растворитель. Никогда не работайте с мотокося без установленного воздушного фильтра.*

### Свеча зажигания

Рекомендуемая свеча зажигания: L8RTC /TORCH

Для обеспечения правильной работы двигателя, свеча зажигания должна быть с правильным зазором и быть без нагара.

1. Снимите крышку свечи зажигания.
2. Снимите разъём высоковольтного провода свечи зажигания.
3. Очистите поверхность от загрязнений вокруг основания свечи зажигания.
4. Используйте свечной гаечный ключ, которым открутите свечу зажигания.
5. Осмотрите свечу. Удалите нагар металлической щеткой.
6. Проверьте изменение цвета в верхней части свечи зажигания. Нормальный цвет - светло-коричневый.
7. Проверьте зазор свечи зажигания. Рекомендуемый зазор должен быть между 0,6-0,7 мм. При необходимости замените свечу зажигания.



8. Установите свечу обратно.
9. Затяните ее с помощью свечного ключа.
10. Установите разъём высоковольтного провода свечи зажигания.
11. Установите на место крышку свечи зажигания.

### Очистка корпуса мотокося

1. Тщательно очистите мотокося, удалите траву и грязь. Протрите корпус влажной тканью, если потребуется, используйте моющее средство. Следите за тем, что бы вода не попала внутрь корпуса, поскольку это может привести к повреждению внутренних деталей.
2. Не используйте средства, содержащие бензол, трихлорэтилен, хлорид и аммиак, они могут повредить пластик.
3. Держите вентиляционные входы / выходы чистыми. Очищайте с помощью мягкой щетки с последующей прочисткой струей сжатого воздуха.
4. Пользуйтесь защитой для глаз при проведении очистки.

### Регулировка карбюратора

Карбюратор предназначен для создания горючей смеси оптимального состава. Правильные настройки необходимы для получения максимальной производительности от двигателя.

Двигатель был испытан на заводе и на карбюраторе установлены заводские настройки. Чтобы убедиться, что мотокоса продолжает работать с максимальной производительностью и минимально вредными выхлопными газами после обкатки, обратитесь в сервисную службу для регулировки карбюратора.

### Регулировка оборотов холостого хода

Винт с обратной стороны крышки воздушного фильтра регулирует обороты холостого хода. Пользователь может отрегулировать обороты холостого хода, если это необходимо.

Перед регулировкой, убедитесь, что воздушный фильтр чистый и крышка воздушного фильтра установлена.

Поверните винт по часовой стрелке для увеличения оборотов холостого хода и против часовой стрелки для уменьшения оборотов.

Холостой ход отрегулирован правильно, если двигатель работает плавно в любом положении. Режущий инструмент не должен вращаться на холостых оборотах.



### Устранение неисправностей

В процессе срока службы неизбежен износ отдельных элементов и частей изделия (полная выработка ресурса, сильное внутреннее или внешнее загрязнение).

Замена изношенных частей должна производиться квалифицированными специалистами сервисной службы компании ECO Group.

При отказе изделия и отсутствии информации в инструкции по эксплуатации по устранению неполадки необходимо обратиться в сервисную службу компании ECO Group.



Проблема	Проверка	Ситуация	Причина	Решение
Двигатель глохнет, трудно запускается или не запускается	Топливо в карбюраторе	Топливо не поступает в карбюратор	Засорён топливный фильтр	Очистите или замените
			Заблокирована подача топлива	Прочистите
			Карбюратор	Обратитесь в сервисную службу
	Топливо в цилиндре	Топливо не поступает в цилиндр	Карбюратор	Обратитесь в сервисную службу
		Несгоревшее топливо в выхлопных газах	Топливная смесь слишком богатая	Откройте дроссельную заслонку Очистите или замените воздушный фильтр Отрегулируйте карбюратор Обратитесь в сервисную службу
	Искра на электроде свечи зажигания	Искра отсутствует	Выключатель в положении ВЫКЛ	Установите выключатель в положение ВКЛ
			Проблемы с электрикой	Обратитесь в сервисную службу
			Переключатель заблокирован	
	Искра на свече зажигания	Искра отсутствует	Большое расстояние между электродами свечи зажигания	Установите зазор между электродами свечи 0,6-0,7 мм
			Нагар на электродах свечи	Прочистите электроды свечи
Свеча залита топливом			Просушите свечу	
Плохая свеча зажигания			Замените свечу	
Двигатель работает, но не набирает обороты, теряет мощность	Воздушный фильтр	Фильтр засорён	Износ	Прочистите фильтр
	Топливный фильтр	Фильтр засорён	Грязь и осадок в топливе	Замените
	Топливный клапан	Клапан заблокирован	Грязь и осадок в топливе	Очистите или замените
	Свеча зажигания	Свеча зажигания загрязнена или изношена	Износ	Очистите, отрегулируйте, или замените
	Карбюратор	Плохая настройка	Вибрация	Отрегулируйте
	Система охлаждения	Слишком загрязнена	Длительное использование	Очистите
	Искрогаситель	Трещины или грязь	Износ	Замените
Двигатель не заводится	-	-	Внутренние проблемы с двигателем	Обратитесь в сервисную службу

Техническое обслуживание должно проводиться через равные промежутки времени или после определенного количества часов работы (что наступит раньше). (1)		Перед каждым использованием	Ежемесячно или 25 часов работы	Каждые 3 месяца или 50 часов работы	Каждые 6 месяцев или 100 часов работы
Воздушный фильтр	Очистка			X(1)	
Чистка клапана	Очистка				X(2)
Топливный бак и фильтр	Очистка				X(2)
Смазка сцепления	Смазка			X(1)	
Нож	Проверьте, при необходимости замените	X		X	
Топливопровод	Проверьте, при необходимости замените	Каждые 3 года (2)			

(1) При работе в запыленных местах необходимо осуществлять техобслуживание чаще.

(2) Если владелец не имеет соответствующих инструментов или знаний, то следует обратиться в сервисную службу марки ECO.

## ХРАНЕНИЕ

Для хранения мотокося, очистите топливный бак, чтобы избежать утечки.

Слив топлива из топливного бака:

1. Поставьте мотокося на ровную, устойчивую поверхность. Прогрейте двигатель в течение нескольких минут, а затем остановите его.
2. Открутите крышку топливного бака и снимите её.
3. В подходящую ёмкость полностью слейте топливо
4. Нажмите на праймер насоса несколько раз, для перекачки топлива.
5. Слейте топливо снова.
5. Установите на место крышку топливного бака.

Храните мотокося и руководство по эксплуатации вместе в коробке.

## ГАРАНТИЙНЫЕ ОБЯЗАТЕЛЬСТВА.

Гарантийный срок эксплуатации изделия составляет 12 месяцев со дня продажи конечному покупателю.

Производитель Skipfire Limited Romanou, 2, TLAIS TOWER, 6th floor, office 601, P.C.1070, Nicosia, Cyprus, на заводе-производителе в КНР для компании ECO Group (Италия)

Импортер в РБ: ООО «ТД Инструменткомплект», Республика Беларусь, 220103, г. Минск, ул. Кнорина 50, к. 302А, Тел.: 375 17 290 90 90

Дата изготовления январь 2014г.

Срок службы изделия - 5 лет при его правильной эксплуатации.

По истечении срока службы необходимо произвести техническое обслуживание квалифицированными специалистами в сервисной службе торговой марки ECO за счет владельца, с удалением продуктов износа и пыли.

Использование изделия по истечении срока службы допускается только в случае его соответствия требованиям безопасности данного руководства.

В случае если изделие не соответствует требованиям безопасности, его необходимо утилизировать.

Изделие не относится к обычным бытовым отходам. В случае утилизации необходимо доставить его к месту приема соответствующих отходов.

Дефекты сборки изделия, допущенные по вине изготовителя, устраняются бесплатно после проведения сервисным центром диагностики изделия.

### ГАРАНТИЙНЫЙ РЕМОНТ ОСУЩЕСТВЛЯЕТСЯ ПРИ СОБЛЮДЕНИИ СЛЕДУЮЩИХ УСЛОВИЙ:

1. Имеется в наличии товарный или кассовый чек и гарантийный талон с указанием в нем заводского (серийного) номера изделия, даты продажи, подписи покупателя, штампа торгового предприятия.
2. Предоставление неисправного изделия в чистом виде.
3. Гарантийный ремонт производится только в течение срока, указанного в данном гарантийном талоне.

### ГАРАНТИЙНОЕ ОБСЛУЖИВАНИЕ НЕ ПРЕДОСТАВЛЯЕТСЯ:

1. При неправильном и нечетком заполнении гарантийного талона;
2. На изделие, у которого не разборчив или изменен серийный номер;
3. На последствия самостоятельного ремонта, разборки, чистки и смазки изделия в гарантийный период (не требуемых по инструкции эксплуатации), о чем свидетельствует, например: заломы на шлицевых частях крепежа корпусных деталей;
4. На изделие, которое эксплуатировалось с нарушениями инструкции по эксплуатации или не по назначению;
5. На повреждения, дефекты, вызванные внешними механическими воздействиями, воздействием агрессивных средств и высоких температур или иных внешних факторов, таких как дождь, снег, повышенная влажность и др.;
6. На неисправности, вызванные попаданием в изделие инородных тел, небрежным или плохим уходом, повлекшим за собой выход из строя изделия;
7. На неисправности, возникшие вследствие перегрузки изделия, которые повлекли за собой выход из строя двигатель или другие узлы и детали.
8. На естественный износ изделия и комплектующих в результате интенсивного использования;
9. На такие виды работ, как регулировка, чистка, смазка и прочий уход, относящиеся к техническому обслуживанию изделия.

10. Предметом гарантии не является неполная комплектация изделия, которая могла быть обнаружена при продаже изделия.
11. Выход из строя деталей в результате кратковременного блокирования при работе.

Адреса сервисных центров:

г. Минск, ул. Смоленская, 31,

Тел.: (017) 290 90 90, Velcom: (029) 325 85 38, МТС: (029) 855 90 90

г. Минск, Район деревни Большое Стиклево, Ремонтно-механические мастерские

Тел.: (017) 345 50 63, Velcom: (029) 601 20 01

г. Брест, ул. Бауманская, 27

Тел.: МТС: (029) 221 77 79

г. Витебск, ул. Двинская, 31

Тел.: (0212) 35 52 24

г. Гродно, ул. Господарчая, 8/1

Тел.: (029) 169 9402, (0152) 48 63 28

г. Могилев, ул. Вишневецкого, 8А

Тел.: (0222) 285 285