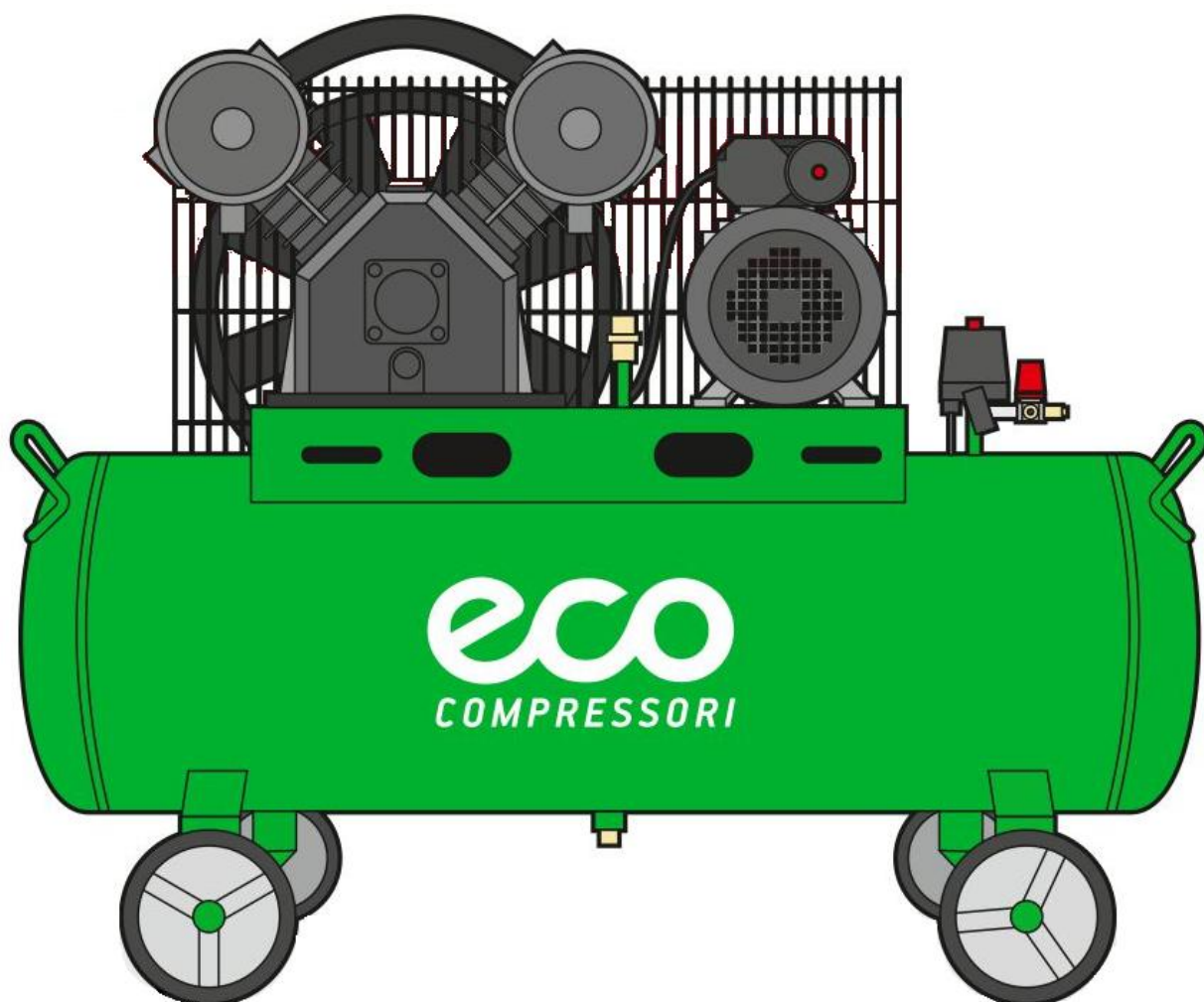


eco

**КОМПРЕССОР ВОЗДУШНЫЙ
ПОРШНЕВОЙ С РЕМЕННЫМ ПРИВОДОМ
АЕ-704-22, АЕ-1004-22, АЕ-1004V-22**



РУКОВОДСТВО ПО ЭКСПЛУАТАЦИИ

Дата производства – январь 2015

EAC

УВАЖАЕМЫЙ ПОКУПАТЕЛЬ!

Спасибо за приобретение нашего воздушного компрессора!

Внимание! Проверьте наличие в руководстве по эксплуатации гарантийного талона, отсутствие механических повреждений на компрессоре.

Убедитесь, что в гарантийной карте поставлены: штамп магазина, дата продажи и подпись продавца.

В связи с постоянным совершенствованием конструкции компрессоров, изготовитель оставляет за собой право вносить изменения по усовершенствованию конструкции без отражения их в "Руководстве по эксплуатации".

Будьте осторожны!

Прежде чем начать пользоваться компрессором, хорошо изучите Руководство по эксплуатации к нему. Если возникают вопросы по его работе, всегда обращайтесь к данному Руководству.

Во время работы с компрессором обязательно надевайте защитные очки.

Отдельные узлы работающего компрессора могут сильно нагреваться.

Компрессор работает в цикле автоматического включения и выключения. Если в электросети случается авария и напряжение внезапно пропадает, компрессор автоматически отключается и так же самостоятельно возобновляет свою работу после восстановления напряжения.

1. ОБЩИЕ СВЕДЕНИЯ И НАЗНАЧЕНИЕ

1.1. Данные модели компрессоров работают в режиме периодического включения и выключения. Включением и выключением управляет реле давления (прессостат). По достижении заданного давления он отключает электродвигатель, как только давление в ресивере опустится ниже порогового значения прессостат вновь включит электродвигатель и нагнетание воздуха в ресивер возобновится. В случае перегрузки, срабатывает установленная на электродвигателе защита, автоматически прерывая подачу напряжения. После остановки двигатель не запускается автоматически (см. п. 6). Если перегрузка компрессора повторится, следует определить и устранить причину перегрузки перед следующим запуском.

1.2. Для облегчения пуска двигателя важно, помимо операций указанных выше предварительно выключить и снова включить кнопку на прессостате. В некоторых моделях для повторного пуска достаточно вручную вернуть кнопку прессостата в положение «включено». Компрессоры укомплектованы прессостатом, снабженным клапаном сброса с замедленным закрыванием, что облегчает последующий пуск двигателя. При этом вполне нормально, что при пустом ресивере из указанного клапана при пуске в течение нескольких секунд выходит воздух.

1.3. Все компрессоры оборудованы предохранительным клапаном, который срабатывает в случае неправильной работы реле давления, гарантируя безопасность оборудования.

1.4. Применение сжатого воздуха для различных предусмотренных целей (надувание, питание пневмоинструмента, окраска, мойка моющими растворами на водной основе и т.п.) предполагает знание норм безопасности для каждого конкретного случая.

1.5. Компрессор не предназначен для профессионального использования. Режим работы компрессора - повторно-кратковременный, с продолжительностью включения от 2 до 5 мин и последующим остыванием минимум 1,5 мин. Допускается непрерывная работа компрессора не более 12 мин, но не чаще одного раза в течение 2-х ч.

1.6. Во избежание поражения током все электрические вилки и розетки должны обязательно иметь заземление.

2. МЕРЫ БЕЗОПАСНОСТИ

2.1. Запрещается:

- Направлять струю сжатого воздуха на людей, животных или на собственное тело.
- Направлять струю жидкости, распыляемую при помощи сжатого воздуха, в сторону самого компрессора.
- Работать с компрессором с обнаженными ногами и мокрыми руками и/или ногами.
- Резко дергать электропровод, пытаясь выключить компрессор из розетки питания, или тянуть за него, пытаясь сдвинуть компрессор с места.
- Оставлять компрессор под воздействием неблагоприятных атмосферных явлений.
- Перемещать компрессор с места на место, не сбросив предварительно давление из его ресивера.
- Производить механический ремонт или сварку ресивера. При обнаружении дефектов или признаков коррозии металла необходимо заменить его полностью.
- Допускать к работе с компрессором неквалифицированный персонал или неопытных работников. Не разрешайте приближаться к компрессору детям и животным.
- Размещать рядом с компрессором легко воспламеняющиеся предметы или класть на него изделия из нейлона и других тканей.
- Подвергать компрессор воздействию прямых солнечных лучей, дождя, тумана и т.п.
- Чистить компрессор легко воспламеняющимися жидкостями или растворителями. Для этих целей пользуйтесь смоченной в воде ветошью, убедившись предварительно, что компрессор отключен от сети.
- Проводить сварочные или слесарные работы вблизи компрессора.
- Использовать компрессор не по его прямому назначению. Компрессор предназначен исключительно для сжатия воздуха. В больничных условиях, в фармацевтике и для приготовления пищи, сжатый воздух, производимый данным компрессором, может использоваться только после специальной обработки.
- Применять компрессор для наполнения баллонов аквалангов.

Не разрешайте приближаться к компрессору детям и животным.

2.2. При работе необходимо соблюдать следующие правила:

Компрессор должен устанавливаться в хорошо вентилируемых помещениях, с температурой окружающей среды от +5°C до +40°C. В воздухе помещения не должны содержаться пылеобразные частицы, пары кислот или жидкостей, взрывоопасные или легко воспламеняющиеся газы.

Держите работающий компрессор на безопасном расстоянии от места основной работы - не менее 3 м. Если брызги распыляемой при помощи компрессора краски попадают на его пластмассовый наружный корпус, это означает, что компрессор расположен слишком близко к месту работы.

Разъем, в который вставляется вилка электропровода компрессора, должен соответствовать ее форме, сетевому напряжению 220В и частоте 50Гц, а также действующим нормам техники безопасности.

Если необходимо использовать удлинитель электропровода, его длина не должна превышать 5 м, сечение кабеля должно быть не менее 1,5 мм². Не рекомендуется использовать удлинители большей длины и иного сечения кабеля, а также переходные устройства или удлинители на несколько вилок.

Выключайте компрессор только через выключатель реле давления.

Передвигая компрессор, тяните или толкайте только за предназначенную для этого скобу.

Не пользуйтесь аппаратом, если электрический кабель или вилка повреждены. Обратитесь в сервисный центр для замены.

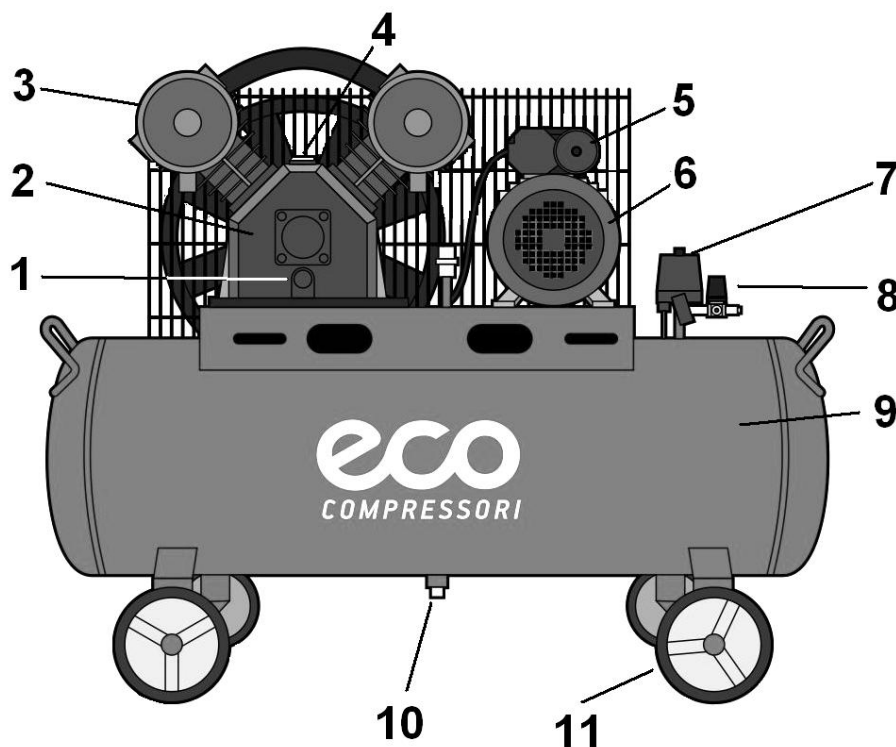
2.3. Компрессор не предназначен для использования лицами с пониженными физическими, чувственными или умственными способностями или при отсутствии у них жизненного опыта или знаний, если они не находятся под контролем или не проинструктированы об использовании прибора лицом, ответственным за их безопасность. Дети должны находиться под контролем для недопущения игры с компрессором.

2.4. Нельзя использовать компрессор в состоянии алкогольного или наркотического опьянения или в иных условиях, мешающих объективному восприятию действительности.

2.5. Чтобы в глаза случайно не попали мелкие частицы, увлекаемые струей сжатого воздуха, надевайте защитные очки, а также используйте специальные средства защиты (наушники, перчатки, респиратор).

3. ТЕХНИЧЕСКИЕ ХАРАКТЕРИСТИКИ И ОПИСАНИЕ КОНСТРУКЦИИ

Параметр	ECO АЕ-704-22	ECO АЕ-1004-22	ECO АЕ-1004V-22
Тип	поршневой	поршневой	поршневой
Тип смазки	масляный	масляный	масляный
Объем масляного картера, мл	270	300	300
Привод	ременной	ременной	ременной
Объем ресивера, л	70	100	100
Тип ресивера	горизонтальный	горизонтальный	вертикальный
Потребляемая мощность, кВт	2.2	2.2	2.2
Производительность, л/мин	340	380	380
Напряжение, В	220	220	220
Максимальное давление, атм	8	8	8
Количество цилиндров	2	2	2
Уровень шума, дБ(А)	92±3	92±3	92±3
Уровень вибрации, м/с ²	3,1±1	3,1±1	3,1±1
Габариты, мм	980x420x760	1160x440x880	620x560x1290
Вес, кг	70	90	91



1. Глазок уровня масла
2. Компрессорная головка
3. Воздушный фильтр
4. Маслозаливная горловина
5. Кнопка тепловой защиты
6. Электродвигатель
7. Прессостат
8. Регулятор давления
9. Ресивер
10. Кран слива дренажа
11. Колёса

4. ПОДГОТОВКА КОМПРЕССОРА К РАБОТЕ И ПОРЯДОК РАБОТЫ

4.1. Подготовка к работе:

Установите колеса, снимите заглушку на головке компрессора и установите всасывающие фильтра.

Проверьте уровень масла. Он должен быть выше "красной точки" контрольного глазка. При необходимости долейте масла, сняв заглушку на крышке картера. Помните, что после первых 20 часов работы следует полностью заменить масло одним из типов, указанных в таблице (п.п. 5.7).

Проверьте, чтобы напряжение сети совпадало с напряжением указанным в таблице технических данных компрессора.

4.2. Запуск:

После завершения операций по установке компрессор готов к эксплуатации. Проверьте, чтобы переключатель находился в положении «OFF».

Вставьте вилку в сетевую розетку и включите компрессор главным выключателем на прессостате.

При первом запуске компрессора, оставьте его поработать на время приблизительно 10 минут с полностью открытыми кранами выпуска воздуха. По истечении этого времени, закройте кран и проверьте, чтобы компрессор нагнетал воздух в ресивер и останавливался автоматически по достижении максимального давления, указанного на табличке компрессора, а также на индикаторе манометра.

4.3. Выключение:

Внимание! *Никогда не выключайте компрессор, вынимая вилку из сетевой розетки.*

Для выключения компрессора используйте переключатель, установленный на прессостате, переводя его в положение «OFF».

О правильной работе компрессора сигнализируют: с вист сжатого воздуха при каждой остановке мотора, продолжительный свист (около 20–30сек) каждый раз, когда компрессор включается, и в ресивере нет давления.

4.4. Регулировка рабочего давления:

Для правильного использования компрессора, проверьте оптимальное значение давления для каждого типа оснастки, которой вы будете пользоваться.

При помощи редуктора, отрегулируйте давление воздуха на выходе на желаемое значение: при повороте ручки по часовой стрелке давление увеличивается, при повороте против часовой стрелки уменьшается. Значение давления выводится на манометр.

5. ТЕХНИЧЕСКОЕ ОБСЛУЖИВАНИЕ.

Внимание! *Чтобы сохранить компрессор в хорошем рабочем состоянии, необходимо проводить периодическое техническое обслуживание.*

Внимание! *Прежде чем выполнять любые операции по обслуживанию, выключите компрессор и выпустите воздух из ресивера.*

5.1. Замена масла:

Для того чтобы быстро и полностью вылить масло из картера, смену масла необходимо проводить пока компрессор не остыл.

Для слива масла отвинтите сливную пробку, а затем слейте масло в емкость.

Закрутите сливную пробку на прежнее место.

Выкрутите маслосливную пробку или сапун и через отверстие залейте новое масло до максимальной отметки уровня.

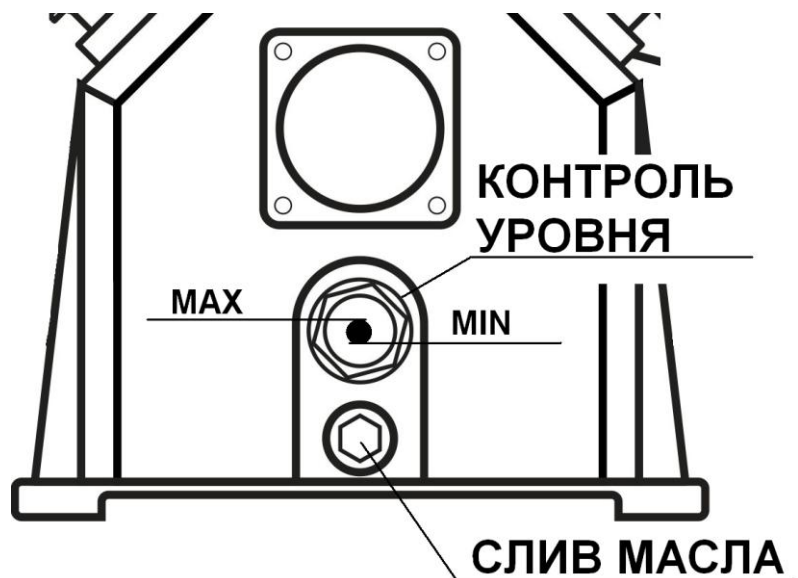
В центре глазка контроля уровня масла присутствует красный круг, верхний край круга это максимальный уровень масла, нижний край круга – минимальный уровень масла.

Правильный уровень масла необходим для оптимальной работы компрессора. При недостаточном уровне масла, поршневая группа будет испытывать масляное голодание, что может привести к заклиниванию. При избыточном уровне масла, увеличится нагрузка на двигатель, что снизит производительность компрессора, также возможно появление масла в сжатом воздухе.

Используйте один из типов масел приведенных в таблице (п.п. 5.7.).

Никогда не смешивайте масла разных типов. Не рекомендуется использование низкокачественных масел, поскольку они не обладают надлежащими смазывающими свойствами.

Никогда не выливайте отработанное масло в окружающую среду. Для его переработки или уничтожения следует обратиться к специализированному предприятию по удалению отходов.



5.2. Операции, выполняемые после первых 20 часов работы компрессора:

Проверьте крепление всех винтов, в особенности винтов головки и основания.

Полностью замените масло.

5.3. Операции, выполняемые еженедельно:

- Проверяйте уровень масла. Добавляйте его по мере необходимости, никогда не превышая максимальный! уровень. Уровень масла ниже минимального может вызвать заедание и серьезные повреждения.

- Выпускайте конденсат: откройте кран, расположенный под ресивером. Затем закройте кран, как только обнаружите, что воздух начинает откачиваться.

5.4. Операции, выполняемые ежемесячно или раз в 2–3 недели, если компрессор используется в пыльной среде.

Снимите фильтр поступающего воздуха и замените его новым или очистите фильтрующий элемент.

Внимание! Ни в коем случае не включайте компрессор без всасывающего фильтра. Твердые частицы или пыль попавшие в компрессор могут серьезно повредить внутренние компоненты.

5.5. Операции, выполняемые каждые полгода:

Полностью замените масло.

Очистите аккуратно все ребра компрессора, так как их очистка позволяет увеличить эффективность системы охлаждения и в результате продлить срок службы компрессора.

5.6. Операции, выполняемые каждые 2 года:

Проверьте обратный клапан. Замените прокладку, если это необходимо. Проверьте клапаны поступления и отвода воздуха.

5.7. Таблица рекомендованных типов масел.

МАСЛА ДЛЯ ПОРШНЕВЫХ КОМПРЕССОРОВ ПО НОРМАМ DESS 1506-VDL 100-E СПЕЦИФИКАЦИИ ISO 6521-L-DAC (при темп, от +5°C до +25°C)			
AGIP	DICREA100	IP	CALATTAOILISO100
API	CM-8X	MOBIL	PARUS427
EP	ENERGOLCS100	FIMA	EOLANAC100
CASTROL	AIRCOLPD100	SHELL	COREMA OIL H100
ESSO	EXXCOLUBH150	TCTAL	CORTUSA 100
FUCHX	RENOLIN 104L VG100	GAZPROMNEFT	COMPRPRESSOR OIL 100
При температуре среды менее +5°C ISO 46. При температуре среды более, чем +25°C, ISO 150.			

6. ВОЗМОЖНЫЕ НЕИСПРАВНОСТИ И МЕТОДЫ ИХ УСТРАНЕНИЯ

В процессе срока службы неизбежен износ отдельных элементов и частей изделия (полная выработка ресурса, сильное внутреннее или внешнее загрязнение).

Замена изношенных частей должна производиться квалифицированными специалистами сервисной службы.

При отказе изделия и отсутствии информации в инструкции по эксплуатации по устранению неполадки необходимо обратиться в сервисную службу.

Неисправность	Причина	Способ устранения
Падение давления в ресивере	Утечка воздуха в местах соединений	Наполнить компрессор до максимального уровня давления, отключить ток и нанести кисточкой мыльный раствор на все соединения. Утечки воздуха обнаружатся появлением типичных воздушных пузырей. Затянуть соединения в соответствии этих мест.
		Если утечки продолжают, обратитесь в сервисный центр
Утечка воздуха через клапан прессостата в нерабочем состоянии компрессора	Возвратный клапан потерял герметичность	Выпустить воздух из ресивера, снять пробку с возвратного клапана и аккуратно очистить гнездо клапана. При необходимости, заменить уплотнение и повторно установить элементы на прежние места
Утечка воздуха через клапан прессостата во время работы компрессора в течение более 1 мин.	Поломка клапана	Заменить клапан
Компрессор останавливается и не перезапускается	Сработала защита от перегрузки	Отключить компрессор от розетки. Подождать 5 минут, нажать кнопку на автомате защиты от перегрузки (находится под кожухом). Если защита снова срабатывает, обратитесь в сервисный центр
	Низкий уровень масла	Добавить масла



Компрессор не останавливается по достижении максимального давления и срабатывает клапан безопасности	Поломка прессостата	Обратиться в сервисный центр
Компрессор не нагнетает воздух и перегревается	Повреждена прокладка головки или клапан	Немедленно остановить компрессор и обратиться в сервисный центр
Компрессор работает слишком шумно. Слышен мерный ритмичный металлический стук.	Заедает бронзовый вкладыш или втулка	Немедленно остановить компрессор и обратиться в сервисный центр

7. ГАРАНТИЙНЫЕ ОБЯЗАТЕЛЬСТВА.

Гарантийный срок эксплуатации изделия составляет 12 месяцев со дня продажи конечному покупателю.

Дата изготовления указана на первой странице данного руководства.

Производитель Skipfire Limited Romanou, 2, TLAIS TOWER, 6th floor, office 601, P.C.1070, Nicosia, Cyprus, на заводе-производителе в КНР для компании ECO Group (Италия)

Импортер в РБ: ООО «ТД Инструменткомплект», Республика Беларусь, 220103, г. Минск, ул. Кнорина 50, к. 302А, Тел.: 375 17 290 90 90

Адрес завода: Нгибо Йеркомпрессор Ко, ЛТД, Индастриал зон, Синхан, Нгибо, КНР.

Срок службы изделия – 3 года при его правильной эксплуатации.

По истечении срока службы необходимо произвести техническое обслуживание квалифицированными специалистами в сервисной службе за счет владельца, с удалением продуктов износа и пыли.

Использование изделия по истечении срока службы допускается только в случае его соответствия требованиям безопасности данного руководства.

В случае если изделие не соответствует требованиям безопасности, его необходимо утилизировать.

Изделие не относится к обычным бытовым отходам. В случае утилизации необходимо доставить его к месту приема соответствующих отходов.

Дефекты сборки изделия, допущенные по вине изготовителя, устраняются бесплатно после проведения сервисным центром диагностики изделия.

ГАРАНТИЙНЫЙ РЕМОНТ ОСУЩЕСТВЛЯЕТСЯ ПРИ СОБЛЮДЕНИИ СЛЕДУЮЩИХ УСЛОВИЙ:

1. Имеется в наличии товарный или кассовый чек и гарантийный талон с указанием в нем заводского (серийного) номера изделия, даты продажи, подписи покупателя, штампа торгового предприятия.
2. Предоставление неисправного изделия в чистом виде.
3. Гарантийный ремонт производится только в течение срока, указанного в данном гарантийном талоне.

ГАРАНТИЙНОЕ ОБСЛУЖИВАНИЕ НЕ ПРЕДОСТАВЛЯЕТСЯ:

1. При неправильном и нечетком заполнении гарантийного талона;
2. На изделие, у которого не разборчив или изменен серийный номер;

3. На последствия самостоятельного ремонта, разборки, чистки и смазки изделия в гарантийный период (не требуемых по инструкции эксплуатации), о чем свидетельствует, например: заломы на шлицевых частях крепежа корпусных деталей;
4. На изделие, которое эксплуатировалось с нарушениями инструкции по эксплуатации или не по назначению;
5. На повреждения, дефекты, вызванные внешними механическими воздействиями, воздействием агрессивных средств и высоких температур или иных внешних факторов, таких как дождь, снег, повышенная влажность и др.;
6. На неисправности, вызванные попаданием в изделие инородных тел, небрежным или плохим уходом, повлекшим за собой выход из строя изделия;
7. На неисправности, возникшие вследствие перегрузки изделия, которые повлекли за собой выход из строя двигатель или другие узлы и детали.
8. На естественный износ изделия и комплектующих в результате интенсивного использования;
9. На такие виды работ, как регулировка, чистка, смазка и прочий уход, относящиеся к техническому обслуживанию изделия.
10. Предметом гарантии не является неполная комплектация изделия, которая могла быть обнаружена при продаже изделия.
11. Выход из строя деталей в результате кратковременного блокирования при работе.



Адреса сервисных центров:

г. Минск, ул. Смоленская, 31,

Тел.: (017) 290 90 90, Velcom: (029) 325 85 38, МТС: (029) 855 90 90

г. Минск, Район деревни Большое Стиклево, Ремонтно-механические мастерские

Тел.: (017) 345 50 63, Velcom: (029) 601 20 01

г. Брест, ул. Бауманская, 27

Тел.: МТС: (029) 221 77 79

г. Витебск, ул. Двинская, 31

Тел.: (0212) 35 52 24

г. Гродно, ул. Горького, 95.

Тел. : 43 63 68, Velcom: (029) 169 94 02

г. Могилев, ул. Вишневецкого, 8А

Тел.: (0222) 285 285



