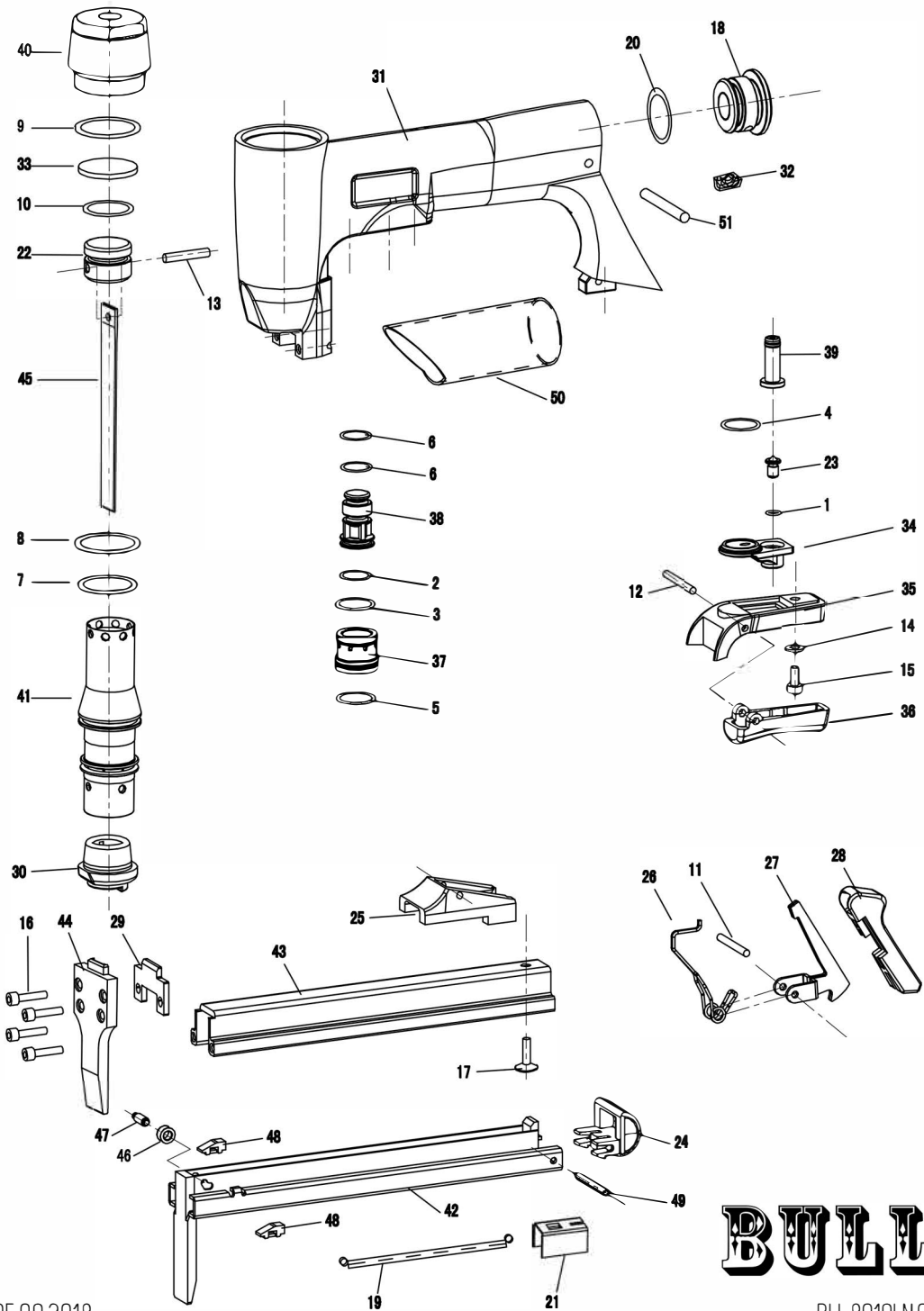


# Каталог деталей инструмента **BULL 80/16-LN**



# BULL

BLL.8019LN.01

05.09.2018

Поз.	Артикул	Наименование
1	511120	Кольцо уплотнительное 2.5X1.8
2	512100	Кольцо уплотнительное 12.4X1.78
3	511060	Кольцо уплотнительное 15.5X1.75
4	511110	Кольцо уплотнительное 16.4X1.8
5	511080	Кольцо уплотнительное 16X1.25
6	511090	Кольцо уплотнительное 8X2.6
7	511140	Кольцо уплотнительное 25X2.65
8	511050	Кольцо уплотнительное 27.5X2.6
9	511040	Кольцо уплотнительное 31.5X2.65
10	510390	Кольцо уплотнительное 17X2.65
11	322830	Штифт
12	640290	Штифт цилиндрический 3X24
13	640310	Штифт цилиндрический 4X19.5
14	630300	Шайба
15	610490	Винт М4X12
16	610500	Винт М4X16
17	610720	Винт М4X14
18	310470	Крышка задняя
19	621030	Пружина растяжения
20	512090	Кольцо уплотнительное 19.8X3.1
21	322690	Толкатель
22	421430	Поршень
23	421480	Шток курка
24	421500	Заглушка слайдера
25	421520	Ограничитель
26	621040	Пружина защелки магазина

Поз.	Артикул	Наименование
27	322700	Защелка магазина
28	421510	Накладка
29	322660	Пластина носика
30	410620	Амортизатор
31	110490	Корпус
32	322720	Глушитель
33	410660	Верхний амортизатор
34	421450	Элемент курка
35	421460	Кронштейн курка
36	421470	Клавиша курка
37	310450	Цилиндр клапана курка
38	421440	Плунжер курка
39	410640	Элемент курка
40	322910	Крышка верхняя
41	310540	Цилиндр
42	322920	Слайдер
43	310550	Магазин
44	210880	Нос
45	322930	Боек
46	322750	Ролик пружины толкателя
47	322670	Ось ролика
48	421490	Упор
49	640170	Штифт цилиндрический 3X28
50	410630	Накладка резиновая
51	640320	Штифт цилиндрический В4X29
P1	D322931	Боек в сборе