

РОССИЯ
ОАО «ЯРОСЛАВСКИЙ ЗАВОД «КРАСНЫЙ МАЯК»

СИСТЕМА
УПРАВЛЕНИЯ КАЧЕСТВОМ



сертифицирована
DQS согласно
ISO 9001:2008

ОКП 48 3381

ВИБРАТОРЫ
ЭЛЕКТРИЧЕСКИЕ ГЛУБИННЫЕ
РУЧНЫЕ С ГИБКИМ ВАЛОМ
ИВ – 75, ИВ – 113, ИВ-116А, ИВ-116А-1,6, ИВ-117А,
ЭПК-1300/28, ЭПК-1300/38, ЭПК-1300/51, ЭПК-1300/76

РУКОВОДСТВО ПО ЭКСПЛУАТАЦИИ
5.003 РЭ

2011

Содержание

1 Общие сведения об изделии	3
2 Назначение изделия	3
3 Технические характеристики	4
4 Состав изделия и комплект поставки	7
5 Устройство и принцип работы	7
6 Указание мер безопасности	7
7 Подготовка вибратора к работе и порядок работы	11
8 Техническое обслуживание	14
9 Возможные отказы и методы их устранения	15
10 Требования к хранению и транспортированию	16
11 Свидетельство о приемке	16
12 Гарантии изготовителя	17
13 Претензии и иски	17
14 Отзыв о работе	17
15 Цветные металлы, используемые в вибраторе.....	17

Руководство по эксплуатации (далее РЭ) составлено как объединенный документ, содержащий техническое описание изделия, указания по его эксплуатации и гарантированные технические параметры.

1 Общие сведения об изделии

Вибраторы электрические глубинные ручные с гибким валом ИВ – 75, ИВ – 113, ИВ – 116А, ИВ – 116А-1.6, ИВ-117А, ЭПК-1300/28, ЭПК-1300/38, ЭПК-1300/51, ЭПК-1300/76 изготовлены в соответствии с техническими условиями - ТУ 4833–007–00239942-2002 «Вибраторы электрические глубинные».

Наименование завода – изготовителя – ОАО «Ярославский завод «Красный Маяк».

Система менеджмента качества ОАО «Ярославский завод «Красный Маяк» сертифицирована органом по сертификации DQS, Германия, который является членом Международной сертификационной сети IQNet. Система соответствует требованиям Международного стандарта DIN EN ISO 9001:2008, регистрационный номер сертификата 071018 QM08.

Указанные вибраторы сертифицированы на безопасность в соответствии с требованиями нормативных документов:

ГОСТ 12.2.013.0 – 91; ГОСТ Р 50615 –93; ГОСТ 12.2.030 – 2000; ГОСТ 17770 – 86, ГОСТ Р 51318.14.1-2006, ГОСТ Р 51318.14.2-2006 ГОСТ Р 51317.3.2-2006, ГОСТ Р 51317.3.3-2008.

Сертификат соответствия для ИВ – 75, ИВ – 113, ИВ – 116А, ИВ – 116А-1.6, ИВ-117А № РОСС RU .МЕ77 .В06426, срок действия с 23.03.2010 по 23.03.2013, для ЭПК-1300/28, ЭПК-1300/38, ЭПК-1300/51, ЭПК-1300/76 № РОСС RU .МЕ77 .В06779, срок действия с 02.08.20010 по 23.03.2013.

Сертификаты выданы органом по сертификации РОСС RU.0001.11МЕ77 АНО «РЭМС».

ВНИМАНИЕ! В связи с проводимыми работами по совершенствованию конструкции и технологии изготовления возможны расхождения между описанием и поставляемым изделием, не влияющие на его техническую характеристику и техническое обслуживание.

2 Назначение изделия

2.1 Вибраторы предназначены для уплотнения бетонных смесей при укладке их в монолитные конструкции с различной степенью армирования, а также при изготовлении бетонных и железобетонных изделий для сборного строительства.

2.2 Выбор того или иного вибратора для изготовления армированных конструкций необходимо производить с учетом расстояния между стержнями арматуры, которое должно быть не менее 1,5 диа-

метра вибронаконечника.

2.3 Вибраторы соответствуют исполнению У категории 2 ГОСТ 15150 – 69 и предназначены для эксплуатации в районах, характеризующихся следующими условиями:

- высота местности над уровнем моря не более 1000 м;
- окружающая среда должна быть взрывобезопасной, не насыщенной токопроводящей пылью, не содержащей агрессивных газов и паров в концентрациях, которые могут вызвать разрушение металлов и электроизоляционных материалов;

- температура окружающей среды: для ИВ – 75, ИВ – 113, ИВ – 116А, ИВ – 116А-1.6, ИВ-117А от плюс 40 до минус 45 °С; для ЭПК-1300/28, ЭПК-1300/38, ЭПК-1300/51, ЭПК-1300/76 от плюс 40 до минус 25 °С.

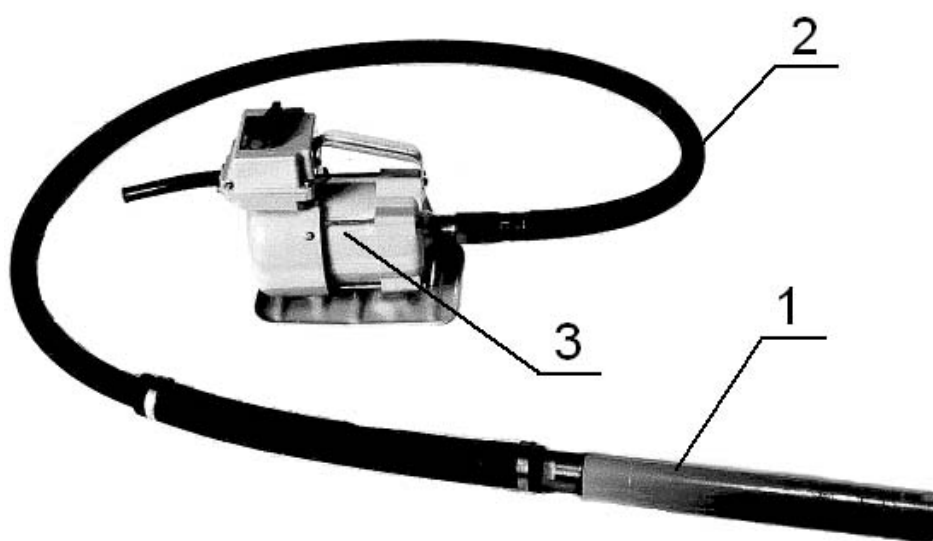


Рисунок 1. Вибраторы электрические глубинные ручные с гибким валом ИВ – 75, ИВ – 113, ИВ – 116А, ИВ – 116А-1.6, ИВ-117А, ЭПК-1300/28, ЭПК-1300/38, ЭПК-1300/51, ЭПК-1300/76 (рабочий комплект):

- 1 – вибронаконечник,
- 2 – вал силовой гибкий с броней,
- 3 – электродвигатель.

3 Технические характеристики

3.1 Основные технические характеристики вибраторов указаны в таблице 1.

Степень защиты вибраторов по ГОСТ 12.2.013.0-91:

- 1) электродвигатель – брызгозащищенная машина
- 2) вибронаконечник и гибкий вал – водонепроницаемая машина

3.2 Характеристика подшипников качения указана в таблице 2.

Таблица 1

Наименование параметра	Значение				
	ИВ– 116А/ ЭПК-1300/76	ИВ-116А-1.6	ИВ – 117А/ ЭПК-1300/51	ИВ – 113/ ЭПК-1300/38	ИВ – 75/ ЭПК-1300/28
Вибронаконечник					
Наружный диаметр вибронаконечника, мм	76	76	51	38	28
Длина вибронаконечника, мм, не более	430	430	410	415	415
Частота колебаний Гц (кол/мин): синхронная холостого хода, не менее	210 (12600) 192 (11520)	210 (12600) 192 (11520)	285 (17100) 270 (16200)	330 (19800) 313 (18780)	330 (19800) 313 (18780)
Вынуждающая сила, кН: при синхронной частоте колебаний при частоте колебаний холостого хода, не менее	6,0 4,8	6,0 4,8	3,85 3,28	2,0 1,72	0,784 0,72
Тип вибрационного механизма	Планетарный				
Масса, кг, не более	8,5	8,5	4,5	2,65	1,4
Электродвигатель					
Тип	ИВ – 75, ИВ – 113, ИВ – 116А, ИВ – 116А-1.6, ИВ-117А - трехфазный асинхронный с короткозамкнутым ротором ЭПК-1300/28, ЭПК-1300/38, ЭПК-1300/51, ЭПК-1300/76 – Однофазный асинхронный с короткозамкнутым ротором				
Класс изоляции	В	В	В	В	В
Мощность, кВт: номинальная номинальная потребляемая, не более	1,0 1,4/1,3	1,2 1,6	0,75 1,0	0,75 1,0	0,75 1,0
Номинальное напряжение, В	42/220	42	42/220	42/220	42/220
Номинальная частота тока, Гц	50	50	50	50	50
Частота вращения ротора, мин ⁻¹ не менее	2800	2800	2800	2850	2850

Продолжение таблицы 1

Наименование параметра	Значение				
	ИВ- 116А/ ЭПК-1300/76	ИВ-116А-1.6	ИВ – 117А/ ЭПК-1300/51	ИВ – 113/ ЭПК-1300/38	ИВ – 75/ ЭПК-1300/28
Номинальный ток, А, не более	24/6,5	24	20/5,5	20/5,5	20/5,5
Режим работы по ГОСТ 12.2.013.0-91	6мин/ 4мин*	Продолжительный			
Габаритные размеры, мм	350(370**)x180x270				
Масса, кг, не более	15,5/15	18,5	15,5/15	15,5/15	15,5/15
Модель вала силового гибкого	ЭВ-260	ЭВ-260	ЭВ-260	ЭВ-260.02	ИВ-75.03
Диаметр вала гибкого, мм	14	14	14	14	10
Направление вращения	правое	правое	правое	правое	правое
Длина, мм, не менее	2995	2995	2995	2995	2995
Допускаемый радиус изгиба, мм, не менее	300	300	300	300	200
Масса, кг, не более	9	9	9	9	5
Масса рабочего комплекта, кг, не более	33,0/32,5	36	29/28,5	27,2/26,7	21,9/21,4
<p>* 6 мин. - продолжительность номинального рабочего периода, 4 мин. – продолжительность номинального периода отключения.</p> <p>** Длина электродвигателя ИВ-116А-1.6</p>					

Таблица 2

Марка вибратора	Номер подшипника ГОСТ / международное обозначение	Номер стандарта ГОСТ	Основные размеры, мм	Кол-во подшипников на Изделие
ИВ-116А; ИВ-116А-1.6; ЭПК-1300/76	80204/ 6204.ZZ.P6Q6	7242-81	20×47×14	4
ИВ-117А; ЭПК-1300/51	80204 / 6204.ZZ.P6Q6	7242-81	20×47×14	2
	60202 / 6202.ZZ.P6Q6	7242-81	15×35×11	2
ИВ-113; ЭПК-1300/38	80204 / 6204.ZZ.P6Q6	7242-81	20×47×14	2
	80200 /6202.ZZ	7242-81	10×30×9	1
	941/12	4060-78	12×17×12	2
ИВ-75; ЭПК-1300/28	80204 / 6204.ZZ.P6Q6	7242-81	20×47×14	2
	941/12	4060-78	12×17×12	2
	80018/618.ZZ	7242-81	8×22×7	1

4 Состав изделия и комплект поставки

4.1 В комплект поставки каждого вибратора входят:

- электродвигатель - 1 шт.
- вибронаконечник - 1 шт.
- вал силовой гибкий с броней - 1 шт.
- руководство по эксплуатации - 1 экз.

5 Устройство и принцип работы

5.1 В рабочий комплект вибратора каждой марки (рисунок 1) входят: вибронаконечник 1, вал силовой гибкий с броней 2, электродвигатель 3.

5.2 Трехфазный электродвигатель рассчитан на питание от сети напряжением 42 В переменного тока частотой 50 Гц. Однофазный двигатель рассчитан на питание от однофазной сети напряжением 220 В частотой 50 Гц через устройство защитного отключения (УЗО).

5.3 Крутящий момент от шпинделя электродвигателя передается шпинделю вибронаконечника через вал силовой гибкий с броней. В целях предохранения вала гибкого с наконечниками от раскручивания электродвигатель имеет одностороннее (правое) вращение (по часовой стрелке). Смотреть со стороны кожуха вентилятора вдоль оси электропривода.

5.4 Вибронаконечник вибраторов всех типов представляет собой герметично закрытый корпус, внутри которого находится бегунок, соединенный со шпинделем шарнирным узлом. В вибронаконечнике бегунок, планетарно обкатываясь по конусной поверхности сердечника (или втулки), создает вибрационные колебания корпуса. Для защиты от попадания грязи в вибронаконечнике вибраторов предусмотрена специальная прокладка из войлока, установленная со стороны шпинделя.

5.5 Все наружные соединения корпусов вибронаконечников, а также соединение брони гибкого вала с электродвигателем и вибронаконечником имеют левую резьбу.

6 Указания мер безопасности

6.1 По типу защиты от поражения электрическим током вибраторы ИВ–75, ИВ–113, ИВ–116А, ИВ–116А-1.6, ИВ-117А относятся к III классу, ЭПК-1300/28, ЭПК-1300/38, ЭПК-1300/51, ЭПК-1300/76 к I классу ГОСТ 12.2.013.0 – 91. В целях обеспечения безопасности при подключении вибратора и его обслуживании необходимо соблюдать “Правила устройства электроустановок”, “Правила технической эксплуатации электроустановок потребителей” и “Межотраслевые правила по охране труда (правила безопасности) при эксплуатации электроустановок” (ПОТ Р М-016-2001, РД 153-34.0-03.150-00).

6.2 К работе с вибратором допускаются лица, изучившие настоящее РЭ, не имеющие медицинских противопоказаний и прошедшие инструктаж по технике безопасности.

6.3 Вибраторы ИВ–75, ИВ–113, ИВ–116А, ИВ–116А-1.6, ИВ-117А следует подключать к сети через безопасный изолирующий трансформатор; запрещается заземлять эти вибраторы и подключать через автотрансформатор.

Подключение и техническое обслуживание должен выполнять электротехнический персонал, имеющий группу III, эксплуатирующий эту электрическую сеть.

6.4 Подключение вибраторов ЭПК-1300/28, ЭПК-1300/38, ЭПК-1300/51, ЭПК-1300/76 к питающей сети 220В, 50 Гц без УЗО запрещено, при этом номинальный дифференциальный отключающий ток должен быть не более 30 мА.

Место проведения работы с использованием данных вибраторов помещения без повышенной опасности, помещения с повышенной опасностью. Включение и выключение вибраторов в электрическую сеть в помещениях с повышенной опасностью допускается через УЗО без применения электрозащитных средств.

Подключение вилки УЗО проводить в сухих закрытых помещениях к розетке, имеющей заземляющий контакт. В случае его отсутствия необходимо сделать заземляющий контур и подключить его к заземляющему проводу (желто-зеленый). Заземление осуществляется медным проводом сечением не менее 2,5 мм², присоединенным к стальной одно или двух дюймовой трубе длиной один метр. Труба забивается в землю на глубину 0,6 – 0,7 метра.

В помещениях с повышенной опасностью УЗО должно быть размещено в щитках со степенью защиты не ниже IP 44, при наружной установке не ниже IP 54 по ГОСТ 14254-96.

6.5 Вибраторы должны включаться в схему питания последовательно с автоматическим выключателем или предохранителем с номинальным током соответствующим номинальному току вибратора.

6.6 К работе вибраторами ЭПК-1300/28, ЭПК-1300/38, ЭПК-1300/51, ЭПК-1300/76 в помещениях с повышенной опасностью должен допускаться персонал имеющий группу II.

6.7 Техническое обслуживание должно производиться после отключения вибратора от сети. Отключение и включение вибратора в электрическую сеть производить только выключателем или через пусковое устройство. Не допускается использование кабельного соединителя для включения-отключения.

6.8 Вибратор должен быть отключен выключателем при внезапной остановке вследствие исчезновения напряжения в сети, заклинивания движущихся деталей, отключения УЗО и т. д.

6.9 Кабель (провод) должен быть защищен от случайного повреждения. Непосредственное соприкосновение кабеля с горячими и масляными поверхностями не допускается.

6.10 Обслуживающему персоналу запрещается:

- производить подключение вибратора с УЗО через сетевые удлинители на открытых площадках;

- работать неисправным вибратором (повреждение токоподводящего провода и его защитной трубки или УЗО; появление дыма и запаха, характерного для горячей изоляции; нехарактерного шума; нечеткой работе выключателя; появлении трещин на рукоятке выключателя);
- находиться в зоне действия вибрации на расстоянии менее 0,5 м от вибронаконечника без специальной обуви с защитными свойствами подгруппы Мв (от вибрации) ГОСТ 12.4.103 – 83;
- оставлять вибратор, подключенным к сети, без надзора;
- устранять неисправности вибратора и УЗО, подключенного к электрической сети;
- натягивать и перекручивать токоподводящий провод;
- превышать предельно допустимую продолжительность работы, указанную в настоящем РЭ (п. 6. 15).
- эксплуатировать вибраторы в условиях воздействия капель и брызг, а также на открытых площадках во время снегопада и дождя.

6.11 Вибраторы ручные с гибким валом являются источником вредных для человека факторов шума и вибрации.

6.12 Шумовой характеристикой вибратора являются скорректированные уровни звуковой мощности и их уровни в октавных полосах среднегеометрических частот (31,5; 63; 125; 250; 500; 1000; 2000; 4000; 8000 Гц) и эквивалентный уровень звука в контрольной точке на рабочем месте оператора на высоте 1,5 м от уровня пола (грунта) в непосредственной близости от головы оператора и рассчитывается по ГОСТ 12.1.050-86, ГОСТ 12.2.030-2000, ГОСТ 23941-2002, не должны превышать норм ГОСТ 12.1.003-83, СанПиН 2.2.2.540-96 «Гигиенические требования к ручным инструментам и организация работ», руководству Р 2.2.2006-05 «Руководство по гигиенической оценке факторов рабочей среды и трудового процесса. Критерии и классификации условий труда», СН 2.2.4/2.1.8.562-96 «Шум на рабочих местах в помещениях жилых, общественных зданий и на территории жилой застройки» для времени воздействия 70 мин. (1 ч. 10 мин.) и не превышать значений, указанных в таблице 3.

6.13 Вибрационная характеристика вибратора (норма безопасности от действия локальной вибрации, передающейся через руки оператора) – уровни виброскорости в октавных полосах среднегеометрических частот (8; 16; 31,5; 63; 125; 250; 500; 1000 Гц) и соответствующий им логарифмический уровень скорректированного значения виброскорости с учетом суммарного времени работы оператора с вибратором в течение 70 минут определяются по СН 2.2.4/2.1.8.566-96, СП 2.2.2.1327-03 «Гигиенические требования к организации технологических процессов, производственному оборудованию и рабочему инструменту», ГОСТ 17770-86, ГОСТ 16519-79, ГОСТ 12.1.012-90 и не должны превышать 120,4 дБ.

Время воздействия локальной вибрации – суммарная длительность контакта оператора с вибратором в течение 8-часовой рабочей смены определяется по ГОСТ 12.1.012-90, СН 2.2.4/2.1.8.566-96 и устанавли-

вается в зависимости от величины превышения норм с таким расчетом, чтобы эквивалентный скорректированный уровень вибрации не превысил 112 дБ.

Контроль уровня виброскорости производится в местах удерживания брони гибкого вала оператором.

Работа с вибратором не допускается при достижении локальной вибрации (уровня виброскорости) следующих значений:

- для скорректированного уровня более 124 дБ;
- для уровней локальной вибрации в октавной полосе 8 Гц более 127 дБ;
- для уровней локальной вибрации в октавных полосах 16; 31,5; 63; 125; 250; 500; 1000 Гц не более 121 дБ, хотя бы в одной из полос.

Для наименьшего воздействия вибрации оператор, работающий вибратором, должен стоять и удерживать броню гибкого вала на расстоянии не менее 0,6 м от места соединения с вибронаконечником.

Таблица 3

Марка вибратора	Среднегеометрические частоты октавных полос, Гц									Корректированный уровень звуковой мощности, дБА	Эквивалентный уровень звука в контрольной точке,
	31,5	63	125	250	500	1000	2000	4000	8000		
	Уровень звуковой мощности, дБ, Не более										
ИВ – 75, ЭПК-1300/28	77	82	69	87	85	84	89	91	92	95	75
ИВ – 113, ЭПК-1300/38	77	82	76	97	90	90	91	95	95	100	79
ИВ – 116А, ИВ -116А -1,6, ЭПК-1300/76	79	84	96	103	87	93	93	92	93	100	78
ИВ – 117А, ЭПК-1300/51	77	84	80	100	86	90	94	96	95	101	80

6.14 Вес вибратора (вибронаконечник и 1,5 м гибкого вала), воспринимаемый руками оператора при работе, не должен превышать норм ГОСТ 17770-86, СП 2.2.2.1327-03.

Вес вибратора, воспринимаемый руками оператора, указан в таблице 3а. Для уменьшения веса вибратора, воспринимаемого руками оператора, или для полного исключения действия вибрации на руки оператора, работающего вибратором, если позволяет технология укладки бетонной смеси, необходимо использовать поддерживающее устройство (подвесить), разгружающие руки оператора.

6.15 Режим труда и отдыха оператора, работающего вибратором, в процессе воздействия на него акустического шума вибратора, а также допустимое суммарное время воздействия локальной и общей вибрации в течение рабочей смены, устанавливаются в соответствии с Сан-Пин 2.2.2.540-96, СП 2.2.2.1327-03 и руководством Р 2.2.2006-05. Режим работы и отдыха за время рабочей смены – 8 ч контролируется

эксплуатирующей организацией в процессе аттестации или паспортизации рабочих мест.

Таблица 3а.

Марка вибратора	Вес вибратора, воспринимаемый руками оператора, кг, не более	Марка вибратора	Вес вибратора, воспринимаемый руками оператора, кг, не более
ИВ-75	3,9	ИВ-116А	13
ЭПК-1300/28		ИВ-116А-1,6	
ИВ-113	7,2	ЭПК-1300/76	
ЭПК-1300/38	7,2	ИВ-117А	9
		ЭПК-1300/51	

Допустимое суммарное время контакта оператора с вибратором за время 8- часовой рабочей смены с учетом факторов рабочей среды и трудового процесса (шум и вибрация) не должно превышать 70 мин (1 ч 10 мин).

6.16 При работе с вибраторами необходимо руководствоваться СанПиН 2.2.2.540-96; СН 2.2.4/2.1.8.562-96; СН 2.2.4/2.1.8.566-96; СП 2.2.2.1327-03 и использовать:

- индивидуальные средства защиты органов слуха от действия производственного шума (противошумные наушники группы Б) в соответствии с ГОСТ Р 12.4.208-99;
- индивидуальные средства защиты для рук от действия локальной вибрации в соответствии с ГОСТ 12.4.002-97;
- индивидуальные средства виброзащиты от действия общей вибрации в соответствии с ГОСТ 12.4.103-83;
- средства виброзащиты от действия общей вибрации рабочих мест.

7 Подготовка вибратора к работе и порядок работы

7.1 Перед началом работы необходимо выполнить требования раздела 6 «Указания мер безопасности».

7.2 Применять вибратор допускается только в соответствии с назначением. К работе допускаются только исправные вибраторы. Оператор должен работать с вибратором выполнив все требования по защите от вибрации и шума в соответствии с п.п. 6.12, 6.13, 6.15, 6.16 настоящего РЭ.

7.3 При эксплуатации вибраторов необходимо соблюдать все требования по их эксплуатации, не подвергать электродвигатель ударам, перегрузкам, воздействию грязи, нефтепродуктов.

7.4 При подготовке к работе необходимо:

- осмотреть вибратор и убедиться в соответствии комплектности;
- выполнить сборку вибратора в следующей последовательности: привернуть вал силовой гибкий к шпинделю вибронаконечника, привер-

нуть броню вала к вибронаконечнику, надеть наконечник вала на шпindelь электродвигателя, привернуть броню вала силового гибкого к электродвигателю. Резьбовые соединения должны быть уплотнены лентой ФУМ ТУ 6-03-1388-86 или герметиком;

Убедиться:

- в надежности затяжки резьбовых соединений электродвигателя, корпуса вибронаконечника, соединения гибкого вала с вибронаконечником и электродвигателем;
- в исправности кабеля (провода), его защитной трубки;
- в исправности выключателя, наличии и исправности защитного кожуха вентилятора;
- в соответствии напряжения и частоты тока сети напряжению и частоте электродвигателя;
- в выходной мощности трансформатора, которая должна быть не менее 2,5 кВА (для вибраторов ИВ-75, ИВ-113, ИВ-116А, ИВ-116А-1.6, ИВ-117А),
- в исправности УЗО. Проверка осуществляется нажатием кнопки «ТЕСТ».

7.5 Если при включении электродвигателя ИВ-75, ИВ-113, ИВ-116А, ИВ-116А-1.6, ИВ-117А возник стук кулачковой муфты, изменить фазировку электродвигателя вибратора.

7.6 Для вибраторов ИВ-75, ИВ-113, ИВ-116А, ИВ-116А-1.6, ИВ-117А длина гибкого кабеля между источником питания и электродвигателем должна быть необходимой для удобства маневрирования, но не менее 10 м от источника питания. Кабель должен быть с тремя медными жилами марки типа КГ ТУ 16.К73 – 05 – 88. При использовании токоподводящего кабеля длиной более 10 м рекомендуется выбрать сечение согласно таблице 4.

Таблица 4

Длина кабеля	Номинальное сечение жилы кабеля, мм ²			
	ИВ – 116А, ИВ-116А-1.6	ИВ – 117А	ИВ – 113	ИВ – 75
10	4	4	4	4
15	6	6	6	6
25	10	10	10	10

Подключение токоподводящего кабеля к пакетному выключателю производится следующим образом (рисунок 2):

- удостовериться в правильности выбора токоподводящего кабеля;
- снять рукоятку выключателя 3, отвернув винт крепления рукоятки;
- снять крышку 2 с ручкой 1, предварительно отвернув крепящие винты;
- ввести в гнездо щита 9 кабель 7, предварительно ослабив скобу 6 и прижимную планку 5;
- соединить провод статора 11 с жилой кабеля 8 винтовым соединением, которое расположить поверх планки сбоку от выключателя;
- на соединение обязательно надеть изоляционную трубку 10;
- две остальные жилы кабеля подключить к двум клеммам выключателя;

- закрепить кабель прижимной планкой и скобой;
- поставить на место крышку, ручку, рукоятку выключателя и закрепить их.

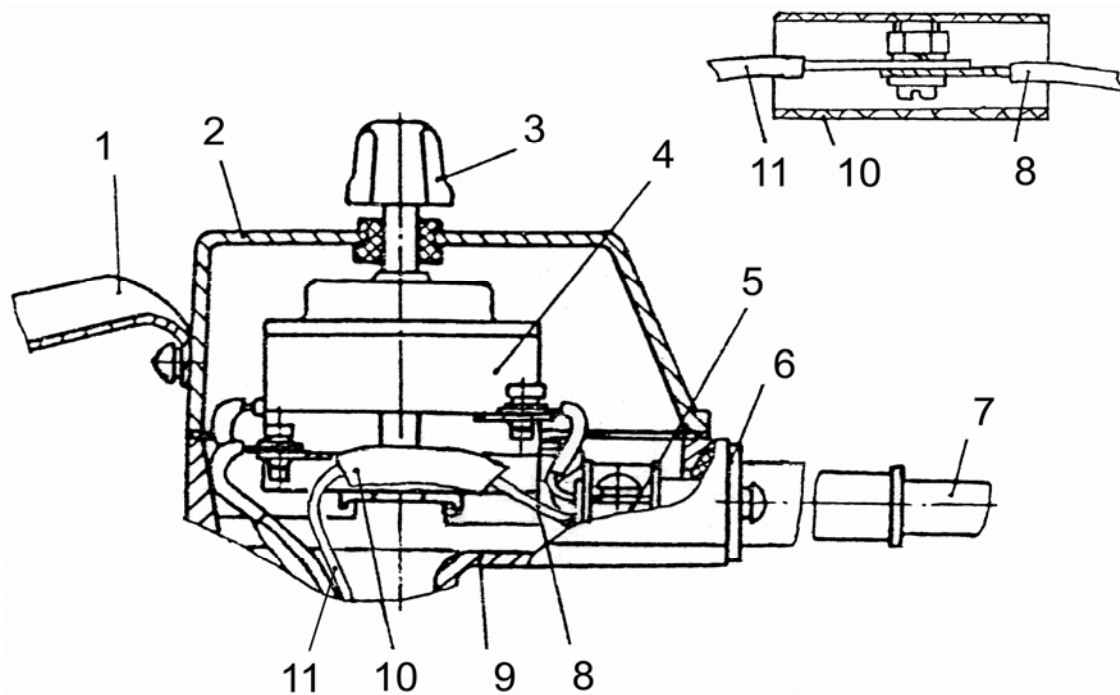


Рисунок 2

7.7 Для вибраторов ИВ-75, ИВ-113, ИВ-116А, ИВ-116А-1.6, ИВ-117А напряжение на клеммах электродвигателя при работе вибронаконечника в бетоне должно быть не ниже 38 В. При падении напряжения ниже 10% от номинального необходимо увеличить сечение кабеля или сократить его длину. Если после этого напряжение на зажимах электродвигателя не увеличивается, следует увеличить мощность источника питания (трансформатора).

7.8 Для работы вибратором включить электродвигатель и убедиться в наличии вибрации вибронаконечника. Для запуска вибронаконечника необходимо 1 – 2 раза слегка ударить нижней частью корпуса об опалубку или опустить вибронаконечник под собственным весом с высоты 0,3 – 0,5 м на твердую поверхность.

7.9 При работе вибронаконечник следует погружать в бетон на всю длину рабочей части. Погружать в бетон и вынимать вибронаконечник из бетона только при включенном электродвигателе.

7.10 Если при работе в бетоне вибронаконечник перестал вибрировать, то необходимо вынуть его из бетона, выключить электродвигатель, и проверить:

- надежность соединения токоподводящего кабеля (провода);
- величину напряжения, подводимого к зажимам выключателя;
- наличие грязезащитной прокладки из войлока, установленной на шпindel вибронаконечника до упора в подшипник;
- чистоту поверхностей рабочих конусов бегунка и сердечника (втулки) вибронаконечника.

7.11 Во время работы не допускается:

- натяжение и крутые изгибы вала силового гибкого с броней (радиус изгиба не должен быть менее 200 мм для вибратора ИВ – 75, ЭПК-1300/28 и менее 300 мм для остальных вибраторов).

- зажим вибронаконечника между стержнями арматуры или между арматурой и опалубкой во избежание перегрузки электродвигателя и преждевременного выхода из строя деталей вибратора.

7.12 Признаки предельного состояния вибратора.

Предельное состояние вибратора определяется при проведении проверок и выявлении несоответствия техническим требованиям, согласно таблице 5. Вибраторы должны подвергаться периодической проверке не реже 1 раза в месяц.

Таблица 5

Что проверяется и при помощи какого инструмента, приборов, оборудования. Методика проверки	Технические требования
Внешний осмотр	
Работа на холостом ходу 5 мин.	
Сопrotивление изоляции обмоток относительно корпуса измеряется мегаомметром на 500 В в течение одной минуты с момента приложения полного напряжения. Сопrotивление изоляции измеряется между выводом обмотки и корпусом.	Сопrotивление и изоляция обмоток относительно корпуса электродвигателя должно быть не менее: а) 50 МОм – в практически холодном состоянии; б) 2 МОм – при рабочей температуре.
Ток по фазам в режиме холостого хода. Измеряется электроизмерительными клещами. Жилы токоподводящего кабеля разводятся относительно друг друга. Измерение тока производится поочередно в каждой фазе.	Ток по фазам в режиме холостого хода не должен превышать 80 % номинального тока.

8 Техническое обслуживание

8.1 В целях обеспечения надёжной работы вибратора при его эксплуатации должны выполняться следующие виды технического обслуживания:

- ежедневный осмотр вибратора с проверкой затяжки резьбовых соединений;

- проверка надёжности электрических контактных соединений, а также целостности изоляции кабеля – два раза в месяц;

- перед началом эксплуатации и в дальнейшем через каждые 50 ч работы производить замену смазки вала силового гибкого, предварительно промыв его, а также очистив внутреннюю поверхность брони от старой смазки;

8.2 Вибратор следует разбирать только в случаях крайней необходимости при сильном нагреве корпуса электродвигателя; при замыкании на корпус обмотки статора; при отсутствии вибрации.

8.3 Разборка вибратора производится в следующей последовательности:

- отвернуть броню вала силового гибкого от электродвигателя и вибронаконечника (рисунок 1);
- отвернуть вал силовой гибкий от шпинделя вибронаконечника;
- развернуть резьбовые соединения электродвигателя, снять крышку, отсоединить от контактов выключателя токоподводящий кабель и выводные провода обмотки статора (при необходимости), снять подшипниковые щиты.

8.4 Сборку вибратора производить в последовательности, обратной разборке. Резьбовые соединения должны быть уплотнены лентой ФУМ ТУ 6-03-1388-86 или герметиком.

В качестве смазки следует применять Литол – 24 ГОСТ 21150–87 или ВНИИ НП – 242 ГОСТ 20421 – 75, толщина слоя смазки вала силового гибкого не менее 1 мм; для шарнирного соединения – бензиноупорную смазку ГОСТ 7171 – 78 или Литол-24.

8.5 Смазочные масла и консистентные смазки, не рекомендованные инструкцией по эксплуатации, могут применяться только после официального подтверждения их пригодности предприятием-изготовителем.

9 Возможные отказы и методы их устранения

9.1 Возможные отказы и методы их устранения указаны в таблице 6.

Таблица 6

Наименование отказа, внешние его проявления и дополнительные признаки	Вероятная причина	Метод устранения	Группа сложности работ по устранению отказа
1	2	3	4
Корпус под напряжением.	Нарушена изоляция. Неисправно УЗО	Заменить или изолировать поврежденный провод или кабель. Заменить УЗО.	1
При подключении вибратор не работает.	Обрыв одной из жил токоподводящего кабеля (провода).	Устранить обрыв или заменить кабель (провод).	1
	Срабатывает защита УЗО	Устранить нарушение изоляции	1
	Неисправно УЗО	Заменить УЗО	1
Электродвигатель гудит	Ослабли контактные соединения выключателя	Подтянуть контактные соединения	1
	Поврежден конденсатор	Заменить конденсатор	1

Продолжение таблицы 6

1	2	3	4
Вибратор в бетоне не создает вибрации.	Мало напряжение на клеммах электродвигателя.	Увеличить напряжение.	1
	Несоответствие длины или сечения токоподводящего кабеля.	Заменить кабель или уменьшить его длину (см. таблицу 4)	1
	Недостаточная мощность трансформатора.	Заменить трансформатор.	1
Электродвигатель и вал гибкий с наконечниками вращаются, а вибрации на вибронаконечнике нет.	На рабочие поверхности бегунка и сердечника (втулки) попала смазка.	Промыть бензином рабочие поверхности бегунка и сердечника (втулки), протереть насухо и просушить.	2

10 Требования к хранению и транспортированию

10.1 Вибраторы должны храниться в сухом помещении. Условия хранения – 2, условия транспортирования – 5 по ГОСТ 15150-69. Гибкие валы должны храниться в прямолинейном горизонтальном положении или согнутыми по радиусу не менее 200 мм для ИВ – 75, ЭПК-1300/28 и не менее 300 мм для остальных вибраторов.

10.2 Утилизация.

Вышедшие из строя вибраторы не представляют опасности для здоровья человека и окружающей среды. Материалы, из которых изготовлены детали вибратора (сталь, медь, алюминий), поддаются внешней переработке и могут быть реализованы по усмотрению потребителя. Детали вибратора, изготовленные с применением пластмассы, изоляционные материалы могут быть захоронены.

11 Свидетельство о приемке

Вибратор электрический глубинный ручной с гибким валом ИВ-75, ИВ-113, ИВ-116А, ИВ-116А-1.6, ИВ-117А, ЭПК-1300/28, ЭПК-1300/38, ЭПК-1300/51, ЭПК-1300/76 _____ заводской № _____ изготовлен и принят в соответствии с обязательными требованиями государственных стандартов, действующей технической документацией и признан годным для эксплуатации.

Контролер ОТК: _____

Дата: _____ 201__ г.

12 Гарантии изготовителя

12.1 Гарантийный срок.

Изготовитель гарантирует соответствие вибраторов требованиям ТУ 4833–007–00239942 –2002 при соблюдении потребителем условий эксплуатации, хранения и транспортирования.

Гарантийный срок службы вибраторов - 12 месяцев.

12.2. Показатели надежности.

Средняя наработка до отказа, ч., не менее:

ИВ–116А, ИВ–116А-1.6, ИВ-117А, ЭПК-1300/51, ЭПК-1300/76 – 150,
ИВ–75, ИВ–113, ЭПК-1300/28, ЭПК-1300/38 – 100.

13 Претензии и иски

Действия по претензиям и искам, вытекающие из поставки продукции ненадлежащего качества, в соответствии с законодательством РФ и договором (контрактом) на поставку.

14 Отзыв о работе

1. Наименование и адрес предприятия.

2. Вибратор электрический глубинный ручной с гибким валом

ИВ – _____ (ЭПК-1300/_____) заводской № _____.

Дата выпуска (год и месяц выпуска) _____.

3. Дата ввода в эксплуатацию и виды выполняемых работ

4. Количество отработанных часов с начала эксплуатации.

5. Коэффициент использования по времени.

6. Отзывы за время эксплуатации.

Ваши отзывы о работе вибраторов отправляйте по адресу:

150008, г. Ярославль, пр. Машиностроителей, 83,

ОАО «Ярославский завод «Красный Маяк».

Тел./факс: (4852) 49 – 05 – 45; 49 – 05 – 65.

<http://www.vibrators.ru> e-mail: commerce@vibrators.ru

15 Цветные металлы, используемые в вибраторе

Медь М1 ГОСТ 859 – 2001 (провод обмоточный) – 1,3 кг.

Сплав алюминиевый АК5М7 ГОСТ 1583-93 – 1,9 кг.