

Руководство по эксплуатации и обслуживанию

ЭЛЕКТРИЧЕСКИЙ КРАСКОПУЛЬТ



SG 2204

Содержание:

1. Меры безопасности при подготовке к эксплуатации и во время работы с инструментом	3
2. Область применения, характеристики	4
3. Порядок работы инструмента	6
4. Обслуживание инструмента	11
5. Гарантийные условия	12

1. Меры безопасности



Не соблюдение указаний и инструкций по технике безопасности могут стать причиной поражения электрическим током, пожара, тяжелых травм, нанесения значительного ущерба здоровью.

- Ознакомьтесь с назначением, принципом действия, приемами работы и максимальными возможностями вашей машины.
- При работе с краскопультом **применяйте средства индивидуальной защиты**: перчатки, спецодежду, маска-респиратор, защитные очки. Применение средств индивидуальной защиты снизит риск воздействия опасных веществ.
- Рекомендуется работать с данным электроинструментом в помещении с хорошей вентиляцией с достаточной подачей свежего воздуха.
- Содержите рабочее место в чистоте. Беспорядок или неосвещенные участки рабочего места могут привести к несчастным случаям.
- Не направляй краскопульт на людей и животных. Струя распыляемого инструмента выходит с большой скоростью и под большим давлением.
- Используйте лакокрасочные материалы с необходимой вязкостью.
- Не принимайте неестественное положение корпуса тела. Всегда занимайте устойчивое положение и сохраняйте равновесие. Благодаря этому Вы можете лучше контролировать электроинструмент в неожиданных ситуациях.
- **Не позволяйте детям пользоваться электроинструментом, храните в недоступном для детей месте.**
- **Не рекомендуется пользоваться электроинструментом лицам, не ознакомившимся с данной инструкцией.**
- Защищайте электроинструмент от дождя и сырости. Проникновение воды и влаги в электроинструмент повышает риск поражения электрическим током.
- Следите, чтобы питающий кабель находился вне зоны действия инструмента.
- Никогда не переносите инструмент, удерживая его за шнур электропитания. Не дергайте за шнур с целью вынуть вилку из розетки. Оберегайте шнур от воздействия высоких температур, смазочных материалов и предметов с острыми краями.
- **Руководствуйтесь здравым смыслом.** Не работайте с инструментом,

если вы устали, находитесь в состоянии опьянения либо под воздействием лекарственных препаратов.

- Проверьте, имеются ли видимые повреждения на корпусе инструмента, а также исправность всех деталей и механизмов.
- Если какие-либо части повреждены, их следует отремонтировать или заменить в авторизированном центре обслуживания и ремонта инструмента ALTECO.

2. Область применения, характеристики.

При производстве электрических краскопультов ALTECO были использованы качественные материалы и комплектующие. Исходя из целей использования необходимо подобрать наиболее подходящую модель электроинструмента. Правильный электроинструмент будет выполнять работу лучше и безопаснее.

Данные модели предназначены для работ при нагрузках средней интенсивности при температуре окружающего воздуха от -10°C до +40°C, и относительной влажности воздуха не более 80%.

При производстве работ периодически давайте машине «отдохнуть», любой инструмент не способен работать без остановки. После завершения работы, рекомендуется очищать инструмент и не допускайте, чтобы краска застыла во внутренних частях инструмента. Это позволит электроинструменту работать исправнее и увеличит срок службы инструмента.

Кабель электроинструментов ALTECO, с резиновой изоляцией, масло-стойкий, обеспечивает износостойкость к механическим нагрузкам, гибкость при температурных условиях до - 25°C.

Электроинструмент предназначен для лакокрасочных материалов такие как – краски на водной основе или на основе растворителей, грунтовки и покрывные лаки для древесины, двухкомпонентные краски, автомобильные краски, эмалевые краски, прозрачные лаки.

Не предназначен для лакокрасочных материалов, содержащие тяжелые абразивные компоненты, едкие вещества и щелочи, жидкое стекло и материалы на его основе.

На рис. 1 показан внешний вид* модели ALTECO SG 2204.

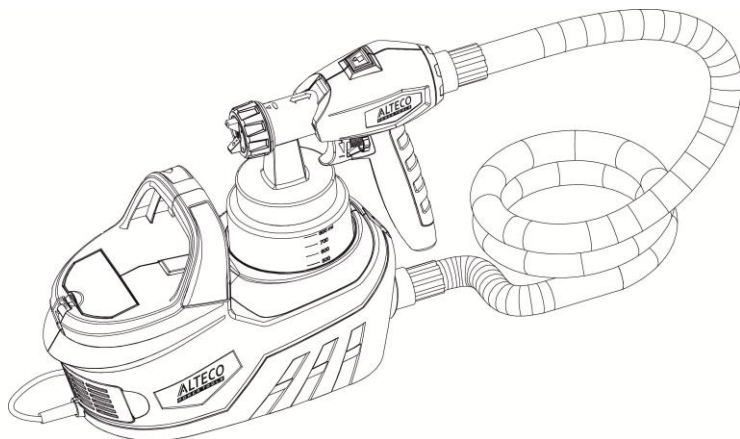


Рис 1.

Внешний вид, дизайн инструмента, отдельные функции могут быть изменены без предварительного уведомления.

Основные характеристики модели SG 2204

Характеристики	SG 2204
Номинальная мощность, Вт	650
Параметры питания, В/Гц	220V~240V / 50HZ
Максимальная вязкость материала	60 Din-s
Диаметр сопла	1,8 / 2,6
Емкость резервуара, мл	800
Масса, кг	2
Максимальная производительность, мл/мин	800
Кабель (длина, сечение, материал)	2,0 м., 2*0,75мм., резиновый
Аксессуары	Вискозиметр – 1 шт Шланг 1,8 м – 1 Плечевой ремень – 1шт Доп. сопло – 1 шт

3. Порядок работы инструмента



Перед использованием лакокрасочных материалов, нужно ознакомиться с рекомендациями производителя, о подходящей концентрации краски с растворителем.

Вязкость состава не должна быть больше, чем максимальная допустимая вязкость для электроинструмента.

Измерение вязкости материала (рис.2):

- Тщательно размешайте материал, обеспечьте его температуру в пределах средней комнатной температуры
- Наполните вискозиметр распыляемой жидкостью.
- Измерьте время вытекания жидкости в секундах до отрыва потока жидкости. Это время называется «секунды по стандарту ДИН» (DIN-s). Если данный показатель слишком большой, доведите его до значений, указанных в таблице, разбавляя смесь.

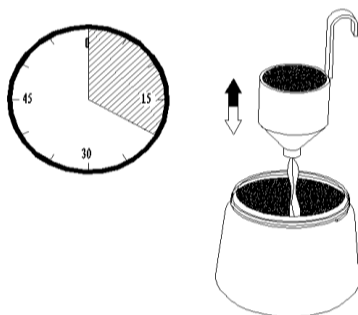


Рис 2.

Таблица вязкости

Масляная краска, лаковая	25-40
Масляная грунтовка	30-45
Масляная протрава	Не требует разбавки
Грунтовочный лак	Не требует разбавки
Полиуретан	Не требует разбавки
Лак	20-50

Подготовка в эксплуатации:

- Электроинструмент должен быть подключен к сети с напряжением, соответствующим напряжению, указанному на маркировочной табличке. Использование тока пониженного напряжения может привести к перегрузке инструмента. Род тока - переменный, однофазный.
- Плотно соедините **воздушный шланг** с соединительными частями на основной части и пистолета-распылителя (рис 3).

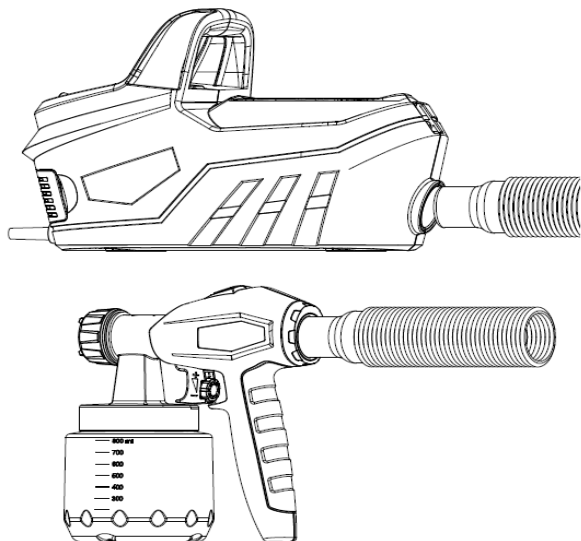


Рис 3.

- Наполните резервуар для лакокрасочных материалов, аккуратно присоедините резервуар с жидкостью к пистолету.



При горизонтальных работах трубка всасывания должна быть повернута вперёд (рис 4, пункт А), при вертикальных работах повернута назад (рис 4, пункт В).

- Устанавливайте машину только на ровную и чистую поверхность, в противном случае электрический краскопульт может всасывать пыль и другие вещества.

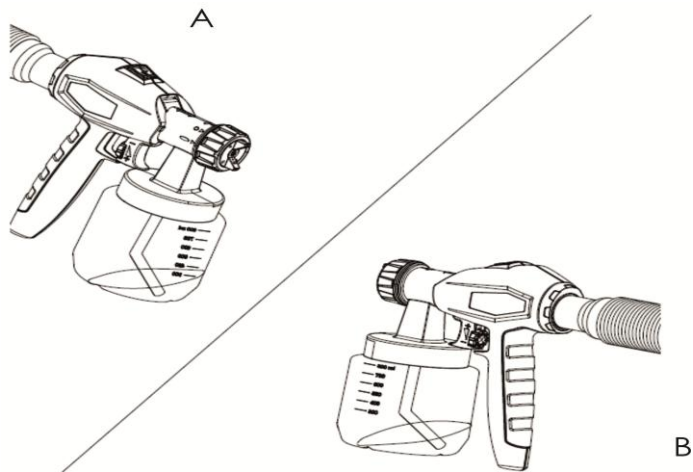


Рис 4.

Настройка регулировки распыления:

- Для того чтобы выбрать нужную форму распыления необходимо поворачивать крышку распылителя, как показано на рисунке 5. Пистолет-распылитель имеет три вида струи, в зависимости от области применения электроинструмента.

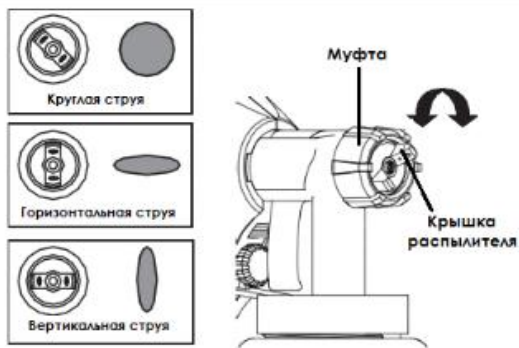


Рис 5.

- Рекомендуется провести пробное распыление на картон или бумагу.

Настройка объёма распыляемого материала:

- Для настройки объёма, распыляемого материала вращайте регулятор, установленный на кнопки включения электроинструмента (Рис. 6)

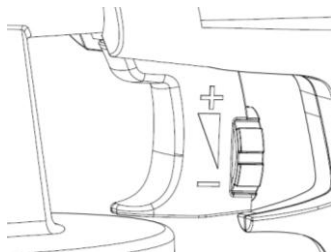


Рис 6.

Рекомендации по работе с электрическим краскопультом:

- Результат распыления зависит от обрабатываемого материала. Следовательно, покрываемая поверхность должна быть сухой и чистой.
- Всегда держите краскопульт параллельно горизонту и распыляйте перпендикулярно окрашиваемой поверхности с расстояния примерно 10-30 см. Выдерживайте равномерное расстояние до обрабатываемой поверхности.
- Резкие, неравномерные движения при распылении могут привести к пятнам, наплывам и эффекту апельсиновой корки.
- Держите электрический краскопульт под прямым углом, относительно обрабатываемой позиции (рис 7.)

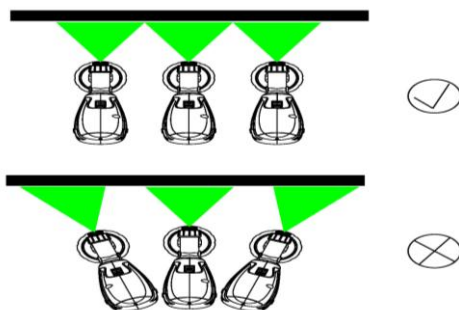


Рис 7.

- Процесс распыления, рекомендуется начинать за пределами обрабатываемой поверхности. Поверхность, на которую не должен попасть лакокрасочный материал, должна быть закрыта лентой, бумагой или другими элементами.
- Начните окрашивания с нанесения первого тонкого слоя, дайте слою высохнуть, затем нанесите следующий слой. Перемещайте пистолет соответственно рисунку вправо и влево, вверх и вниз. Поверхность однородного качества образуется путём нанесения жидкости внахлёстку 4-5 см.



Никогда не опорожняйте бачок полностью. Всасывающая трубка всегда должна быть погружена в жидкость. В противном случае, образование тумана, возникающего при распылении, обрывается, и выпрыскиваются капли большего диаметра.

Завершение работы с электрически краскопультом:

- Отсоедините штепсельную вилку от розетки.
- Предварительно снимите резервуар для лакокрасочных материалов и опустошите его.
- Налейте соответствующую жидкость в резервуар и прикрепите обратно.

Используйте только растворители с температурой возгорания выше 55°C.

- Включите электроинструмент и разбрызгайте растворитель в емкость или ткань.
- Повторяйте процедуру пока, жидкость, не станет чистой.
- Отключите от питания электроинструмент.
- Снимите контейнер и опустошите его. Всегда сохраняйте пустым резервуар для лакокрасочных жидкостей.
- Нажмите кнопку для быстрой разборки деталей (Рис 8). Тщательно очистите.

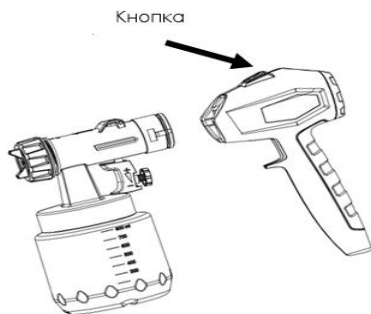


Рис. 8

- Очистите наружную поверхность пистолета-распылителя и контейнера тканью, смоченной в соответствующей жидкости или воде.
- Отвинтите накидную гайку и крышку распылителя.
- Растворителем очистите сопло и иглу сопла.
- Произведите сборку электроинструмента.

Замена сопла:

В комплекте с электроинструментом поставляются два сопла (рис 9.). Сопла могут быть изменены в зависимости от нанесения краски. Обычно сопло меньшего размера используют, чтобы получить более точный рисунок.

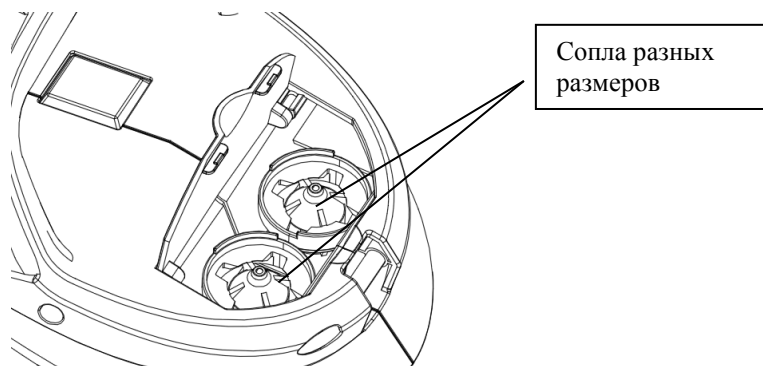


Рис. 9

4. Обслуживание инструмента



Приступая к каким-либо действиям, связанным со сборкой, регулировкой, ремонтом или обслуживанием, следует обязательно вынуть вилку кабеля питания из розетки.

Рекомендации

- Содержите инструмент в чистоте!
- Для чистки пластмассовых элементов инструмента запрещается использовать какие-либо едкие средства.
- После завершения работы, для устранения пыли и для очистки вентиля-

ционных отверстий в корпусе двигателя рекомендуется продуть инструмент струей сжатого воздуха.

- Для поддержания БЕЗОПАСНОСТИ и ДОЛГОВЕЧНОСТИ изделия ремонт, диагностика, любое другое обслуживание и регулировка должны проводиться в уполномоченных центрах по техобслуживанию, всегда используя оригинальные сменные части.

5. Гарантийные условия

- Предприятие-изготовитель гарантирует безотказную работу инструмента в течение 12 месяцев со дня продажи при условии соблюдения потребителем правил хранения и эксплуатации.
- Если в течение гарантийного срока неисправность инструмента произошла по вине изготовителя - производится гарантийный ремонт заводом-изготовителем.
- **Гарантийный ремонт не производится и претензии не принимаются в случае:**
 - использования инструмента не по назначению;
 - отсутствия в гарантийном свидетельстве штампа торгующей организации и даты продажи;
 - повреждения инструмента при транспортировке и эксплуатации;
 - не соблюдения условий эксплуатации;
 - превышения сроков и нарушения условий хранения.
- Срок службы – три года.

Сервисное обслуживание

Адреса гарантийных мастерских:

Республика Казахстан

г. Астана, ул. Вишневого, 8/1
8 (7172) 55-44-00 вн. 1401

г. Алматы, просп. Суюнбая, 157
8 (727) 331-77-00

г. Шымкент, проезд Саратовский 156А, угол ул. Жибек жолы
8 (7252) 99-77-11

г. Усть-Каменогорск, ул. Мызы, 43
8 (7232) 712-777

г. Атырау, ул. Северная промзона, 45
+7 (7122) 55 66 00

Контактная информация для технической консультации
по оборудованию:

т. +7 (7172) 55-44-00

Email: service@tssp.kz

