

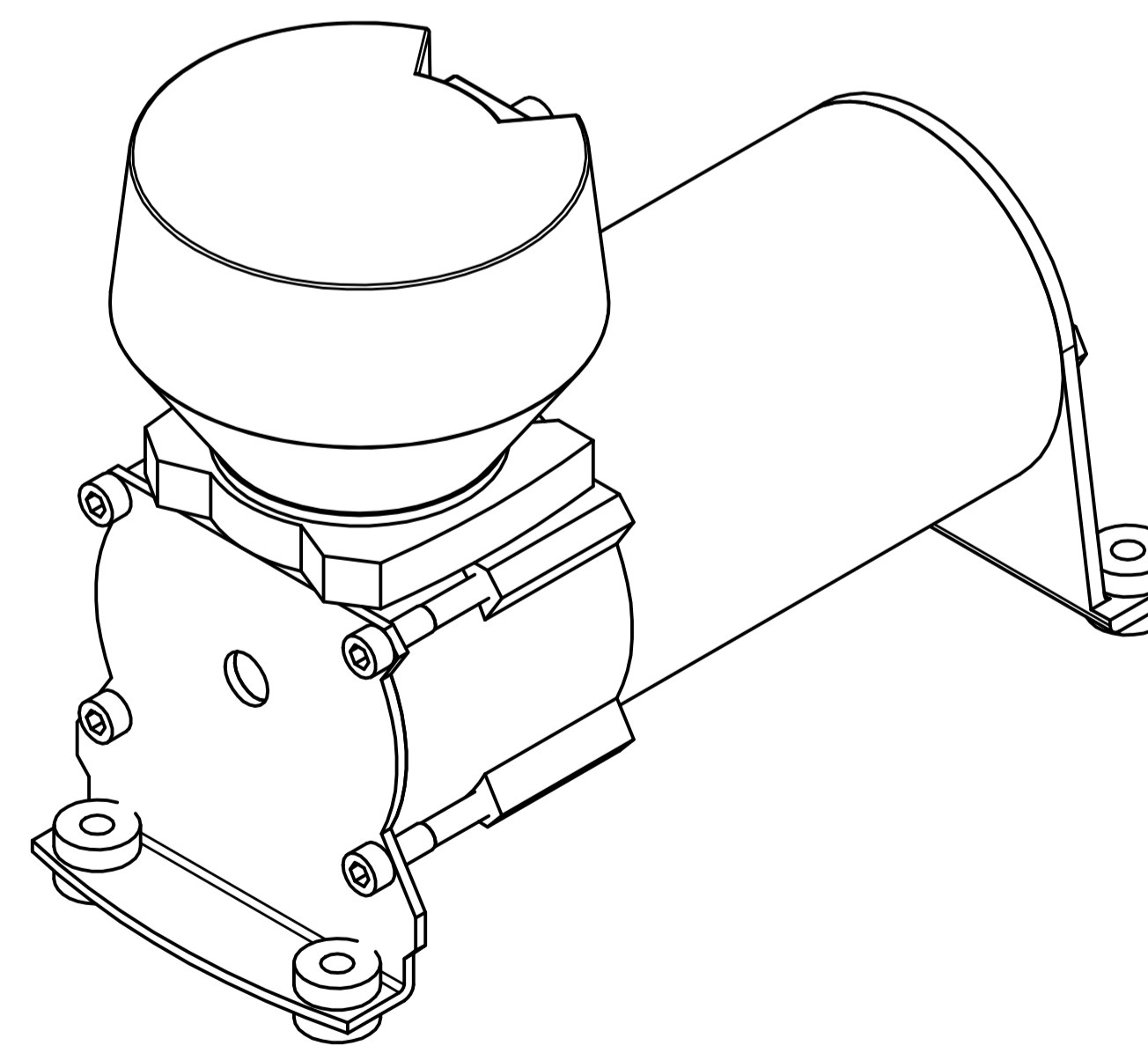
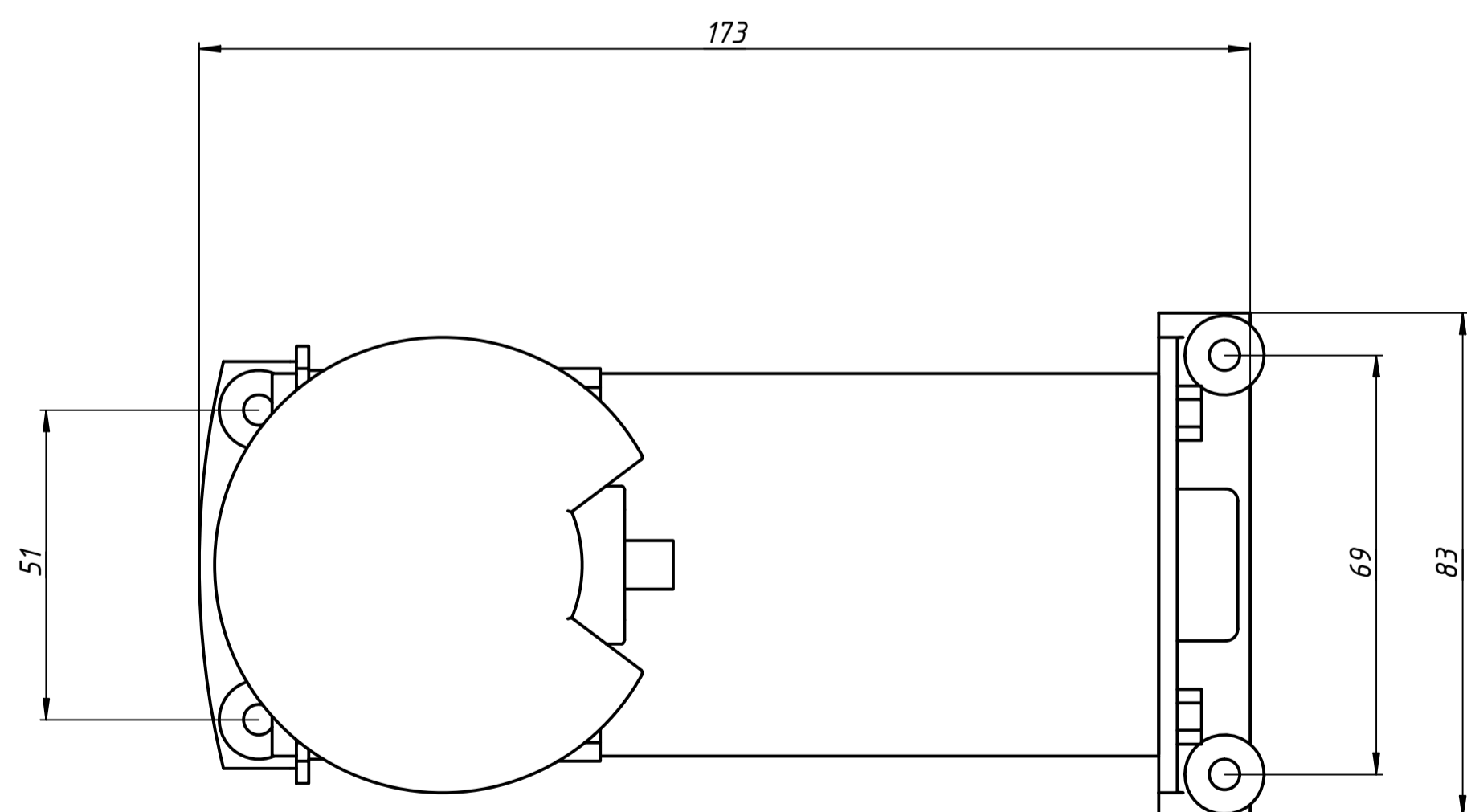
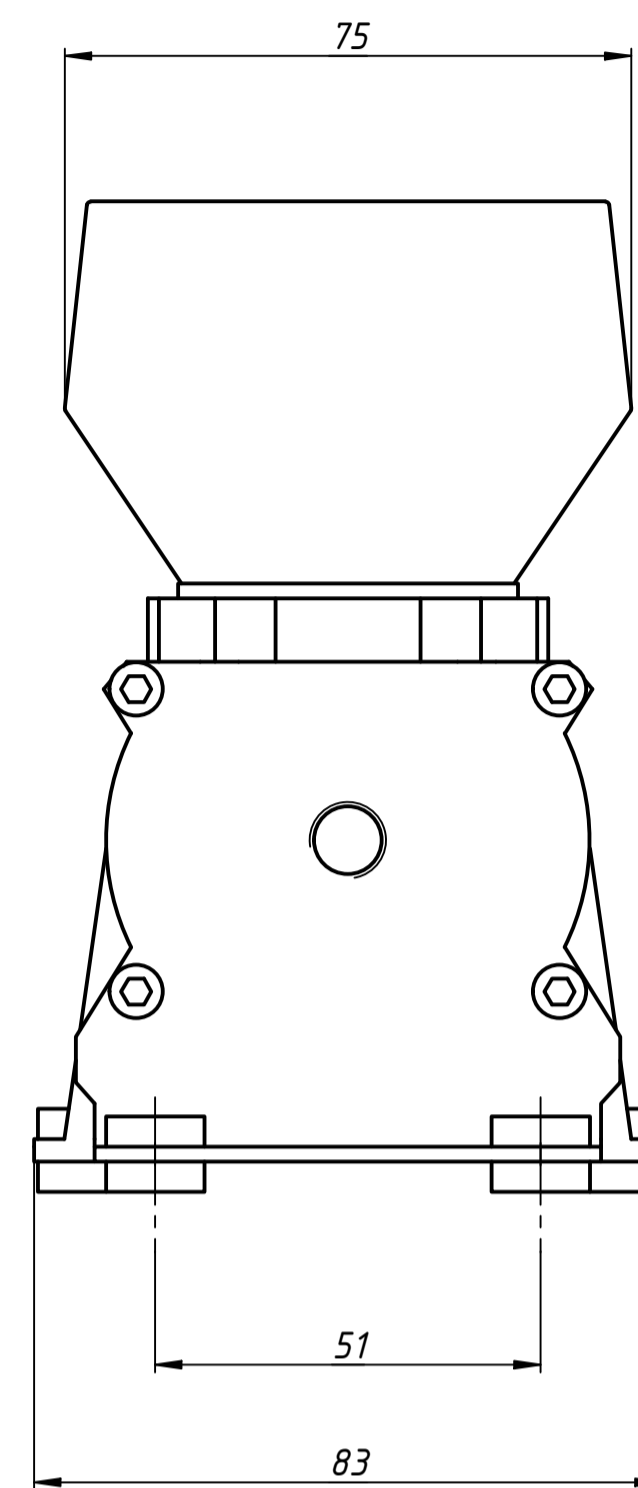
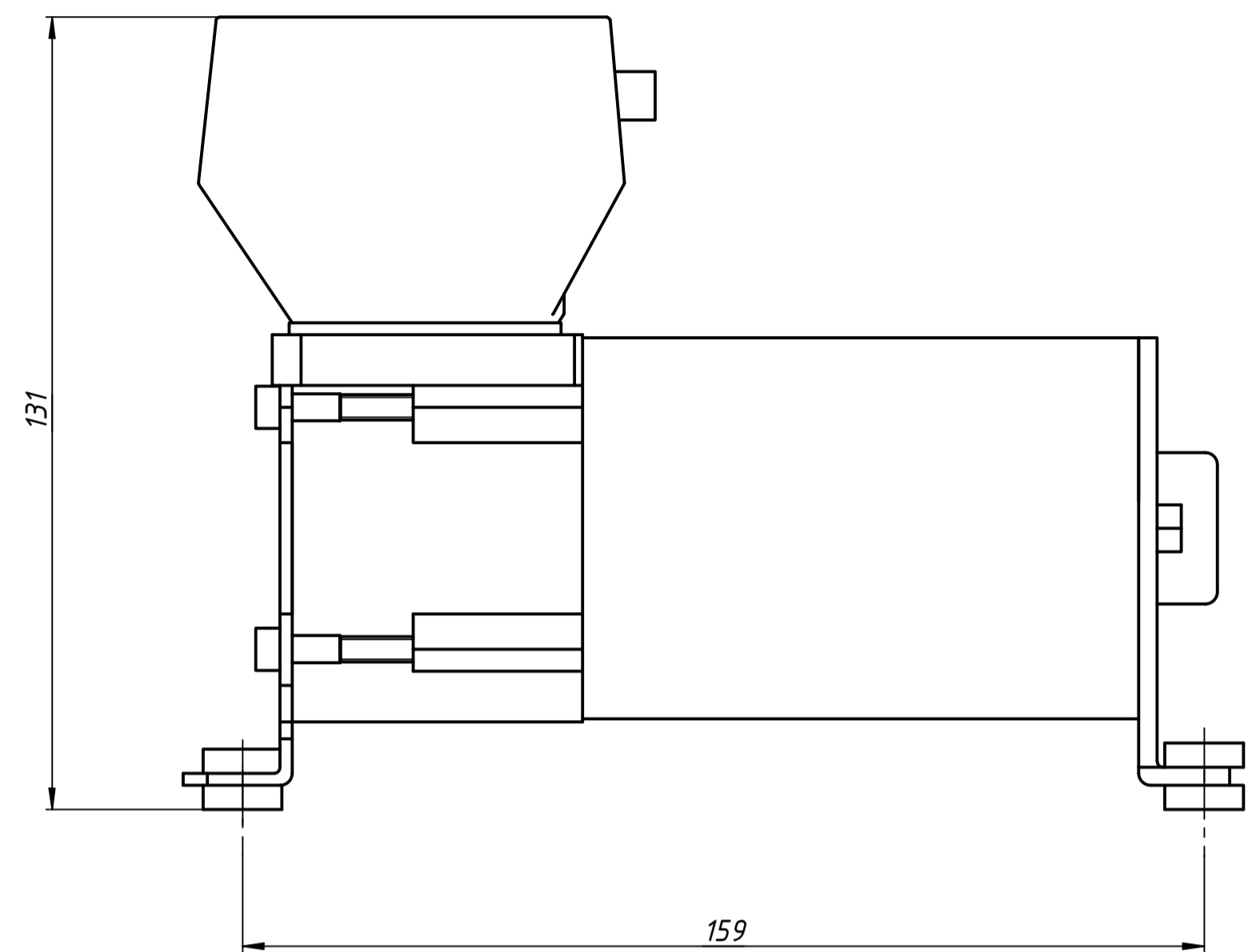
4

3

2

1

Компрессор BERKUT PRO-17



Перв. примен.

Справ. №

Подп. и дата

Инд. № дроб.

Взам. инв. №

Подп. и дата

Инд. № подл.

Компрессор BERKUT PRO-17

Изм.	Лист	№ докум.	Подп.	Дата	Лит.	Масса	Масштаб
Разраб.						1.8	1:1
Пров.					Лист	Листов	1
Т. контр.							
Нач. отд.							
Н. контр.							
Этб.							