



ПНЕВМАКС:

Пневмоцилиндры по ISO 15552 - VDMA 24562 Серии 1390-1392 "ECOLIGHT".



ПНЕВМАКС:

Общая информация

Новые цилиндры серии ECOLIGHT, производятся в соответствии со стандартом ISO15552 - VDMA24562 и представляют новое поколение цилиндров стандарта ISO и обладают рядом технических преимуществ по сравнению со своими предшественниками.

Крышки цилиндров обладают современным дизайном и изготовлены из упрочненного алюминиевого сплава. Гильза цилиндра изготовлена из экструдированного профиля и имеет 4 паза для установки миниатюрных датчиков серии 1580 и 1590. Два паза расположены на стороне с резьбовыми присоединительными отверстиями цилиндра, а остальные 2 паза - по одному на каждой из соседних сторон. Обратная сторона гильзы напротив присоединительных отверстий не имеет ни одного паза (см. стр. каталога с описанием и инструкцией по монтажу датчиков).

Поршни цилиндров серии 1390 -1392 состоят из 2-х полупоршней и изготовлены по аналогии с поршнями цилиндров "ECOPLUS", из износостойкого пластика. Цилиндры изготавливаются со встроенными демпфирующими втулками и регулировочными винтами управления демпфированием.

Стандартные уплотнения выполнены из резины (NBR), полиуретановые (PUR)уплотнения поставляются по запросу, магнит установлен между двумя полупоршнями.

Крепление цилиндра возможно как при помощи резьбовых фиксирующих винтов в концевых крышках так и при использовании крепежных принадлежностей по стандарту ISO15552.

Технические характеристики

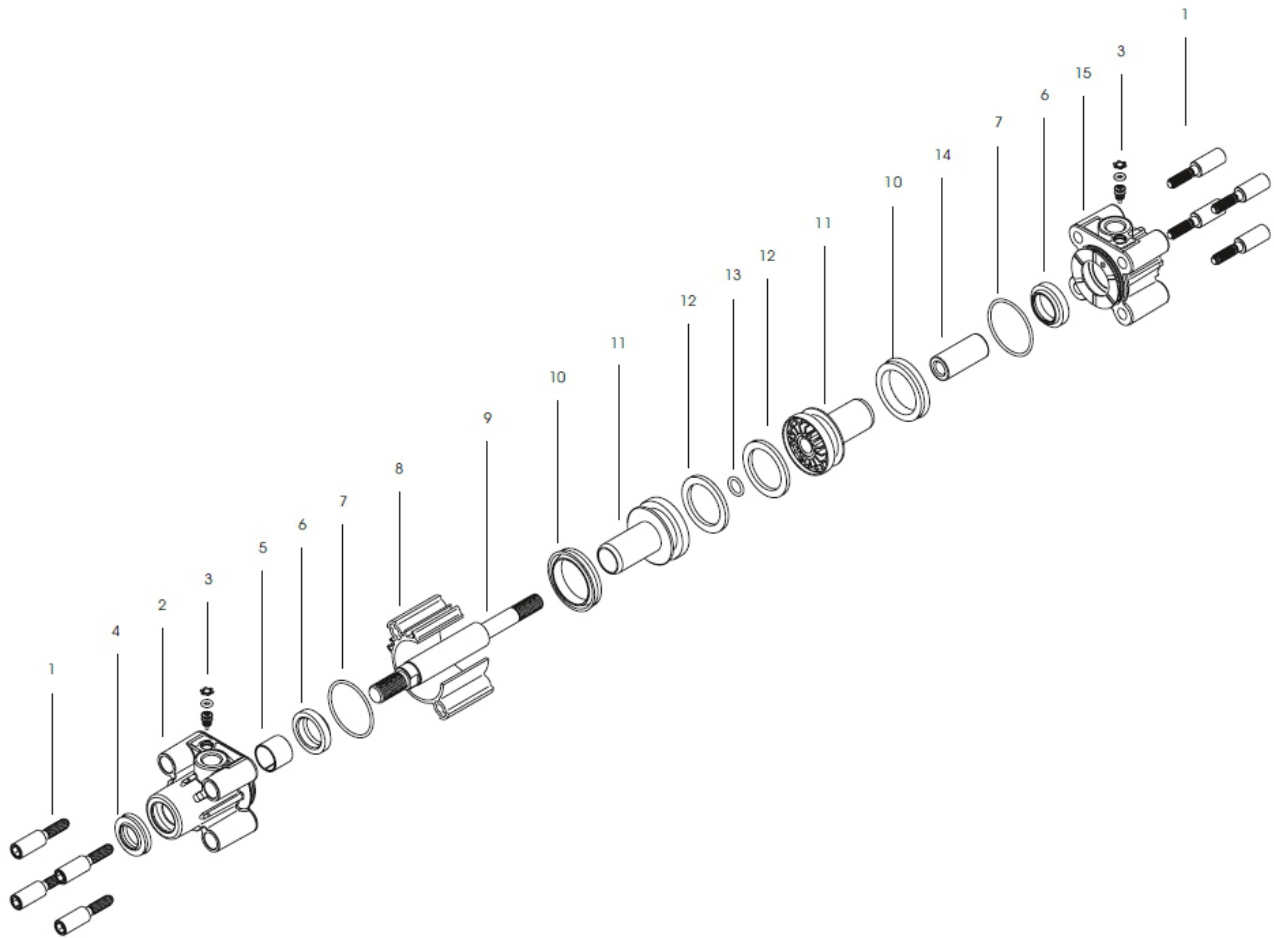
Энергоноситель	Очищенный сжатый воздух*
Макс. рабочее давление	10 бар (1МПа)
Скорость хода поршня	10...1000 мм/с
Рабочая температура	-5 °С... +70 °С (обычное применение) -30 °С... +80 °С (с сухим воздухом)
Диаметр поршня	32 - 40 - 50 - 63 - 80 - 100 - 125 - 160 - 200 (мм)
Длина зоны пневматического демпфирования в конце хода	27 - 31 - 31 - 37 - 40 - 44 - 44 - 50 - 55 (мм)

* - работа на воздухе без распыленного масла сокращает ресурс пневмоцилиндра

Рекомендуемые ходы для всех диаметров:

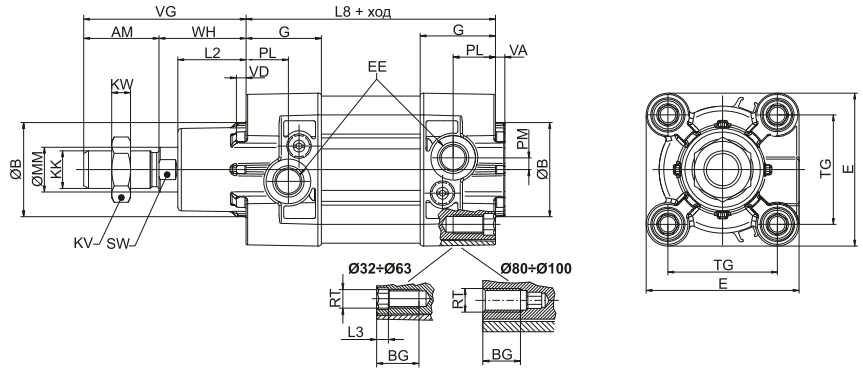
при ходе от 0 до 150 мм	- через каждые 25 мм;
при ходе от 150 мм до 500 мм	- через каждые 50 мм;
при ходе от 500 мм до 1 000 мм	- через каждые 100 мм;
Максимальный ход - 2 800 мм.	

Конструктивное исполнение и применяемые материалы



Поз.	Описание	Кол-во
1	Винт - оцинкованная сталь	8
2	Передняя концевая крышка	1
3	Винт регулировки демпфирования	2
4	Уплотнение штока	1
5	Несущая втулка штока	1
6	Манжета демпфера	2
7	Манжета передней крышки	2
8	Гильза	1
9	Шток	1
10	Манжета поршня	2
11	Полупоршень	2
12	Магнит (*1 шт. для Ø32, 2 шт. для Ø40-100)	*
13	Уплотнительное кольцо	1
14	Гайка фиксации поршня	1
15	Задняя концевая крышка	1

Базовое исполнение

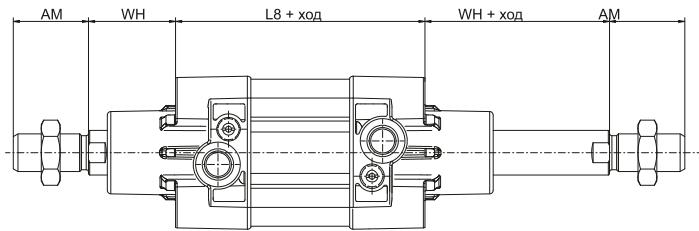


Данная модель представляет базовое исполнение цилиндра по стандартам ISO-VDMA. Цилиндр может монтироваться на машину непосредственно или с использованием различных принадлежностей, которые приведены далее.

Код для заказа

1390.Ø.ход.01 Хромированный шток + магнит в поршне
1391.Ø.ход.01 Нержавеющий шток + магнит в поршне
1392.Ø.ход.01 Хромированный шток, без магнита

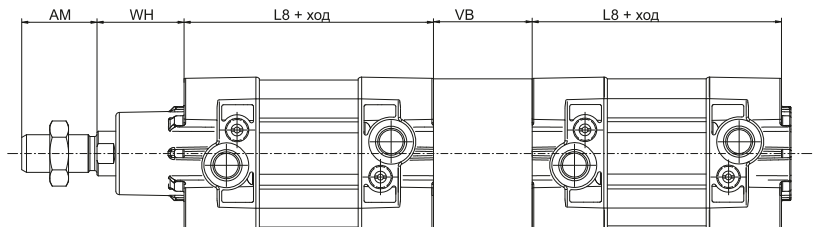
Исполнение с проходным штоком



Код для заказа

1390.Ø.ход.02 Хромированный шток + магнит в поршне
1391.Ø.ход.02 Нержавеющий шток + магнит в поршне
1392.Ø.ход.02 Хромированный шток, без магнита

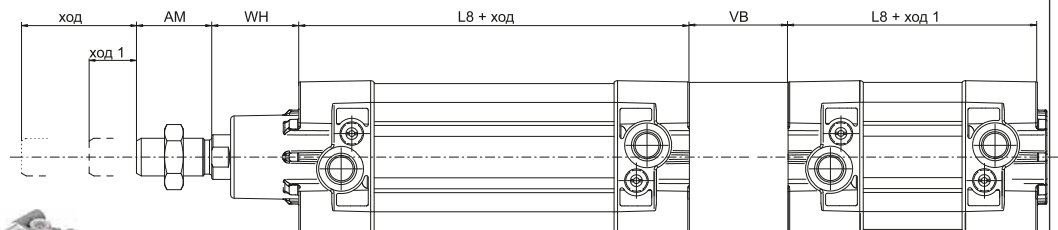
Тандем-цилиндр с общим штоком



Код для заказа

1390.Ø.ход.G Хромированный шток + магнит в поршне
1391.Ø.ход.G Нержавеющий шток + магнит в поршне
1392.Ø.ход.G Хромированный шток, без магнита

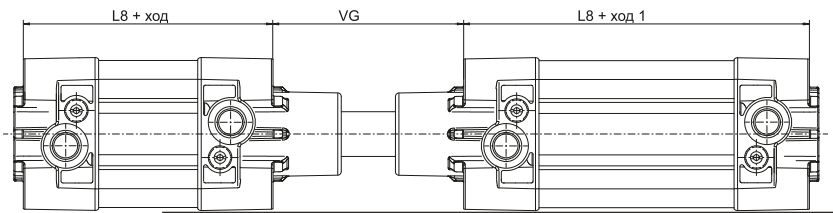
Тандем-цилиндр с независимыми штоками



Код для заказа

1390.Ø.ход. ход 1.F Хромированный шток + магнит в поршне
1391.Ø.ход. ход 1.F Нержавеющий шток + магнит в поршне
1392.Ø.ход. ход 1.F Хромированный шток, без магнита

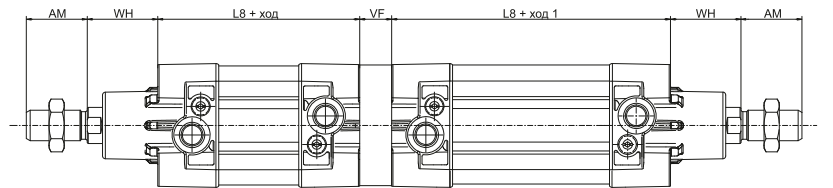
Оппозитный тандем-цилиндр с общим штоком



Код для заказа

1390.Ø.ход. ход1.D Хромированный шток + магнит в поршне
1391.Ø.ход. ход1.D Нержавеющий шток + магнит в поршне
1392.Ø.ход. ход1.D Хромированный шток, без магнита

Оппозитный тандем-цилиндр



Код для заказа

1390.Ø.ход. ход1.E Хромированный шток + магнит в поршне
1391.Ø.ход. ход1.E Нержавеющий шток + магнит в поршне
1392.Ø.ход. ход1.E Хромированный шток, без магнита

Опции

_ = без опций

P = с уплотнениями из полиуретана (-30... +80 °C)

V = с уплотнениями из FPM (-5... +150 °C) и алюминиевым поршнем для модели без магнита и (-5... +80 °C) и алюминиевым поршнем для модели с магнитом

K = поршень из алюминия (только для цилиндров Ø от 32 до 100 мм).

Цилиндры Ø от 125 до 200 мм имеют поршни из алюминия по умолчанию)

B = с удлиненным штоком для установки фиксатора штока 1320.Ø.51BS (только для базового исполнения 13_Ø.ход.01), фиксатор заказывается отдельно

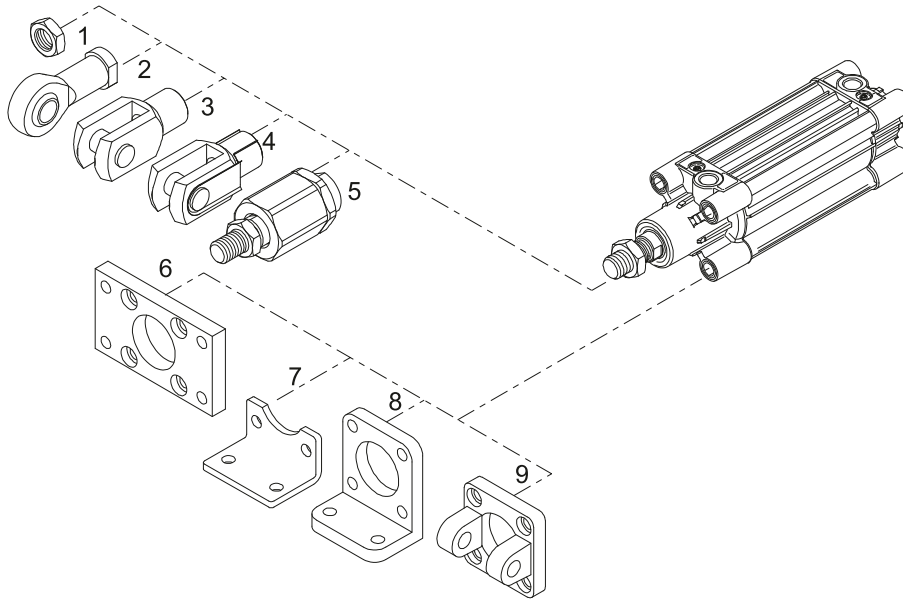
R = в сборе с металлическим скребком на штоке (Ø32-100)

Q = в сборе с пластиковым скребком на штоке (Ø32-100)

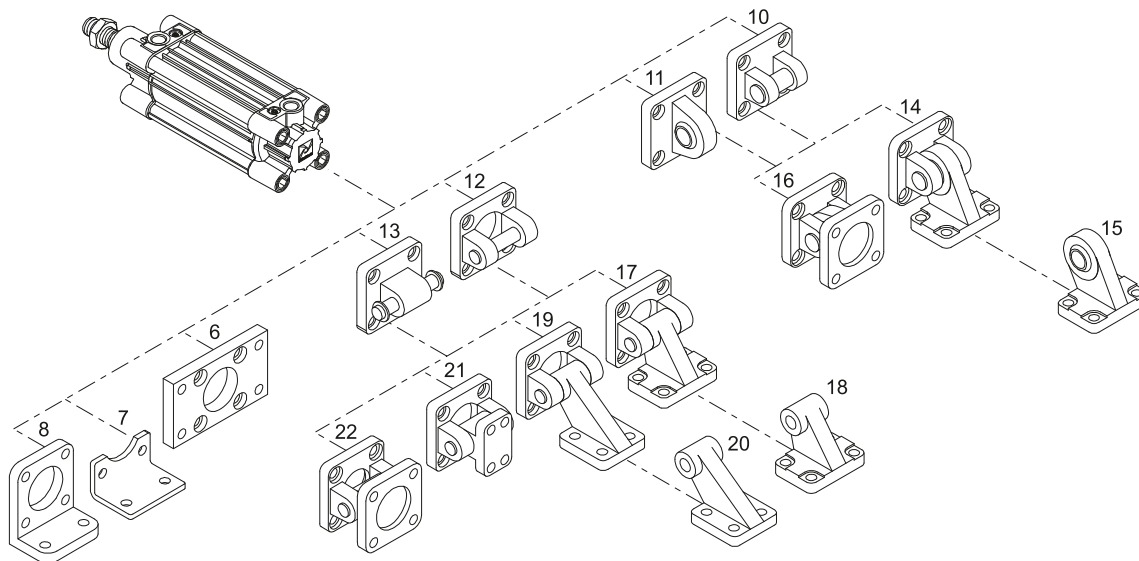
L = с уплотнениями для низких температур (-50 °C) (Ø32-100)




Таблица размеров

Диаметр	32	40	50	63	80	100	125	160	200	
AM	22	24	32	32	40	40	54	72	72	
B (d 11)	30	35	40	45	45	55	60	65	75	
BG	16	16	18	18	16	16	21	25	25	
E	47	54	65	76	95	113	138	180	216	
EE	G 1/8"	G 1/4"	G 1/4"	G 3/8"	G 3/8"	G 1/2"	G 1/2"	G 3/4"	G 3/4"	
G	29.5	33	32	36	38.5	41.5	48	49	49	
KK	M10X1.25	M12X1.25	M16x1.5	M 16x1.5	M20x1.5	M20x1.5	M27x2	M36x2	M36x2	
KV	17	19	24	24	30	30	41	55	55	
KW	6	7	8	8	9	9	12	18	18	
L2	19	22	29	29	35	36	45	50	60	
L3	4	4	5	5	/	/	/	/	/	
L8	94	105	106	121	128	138	160	180	180	
MM	12	16	20	20	25	25	32	40	40	
PL	13	16	18	18	16	18	25	26	25	
RT	M6	M6	M8	M8	M10	M10	M12	M16	M16	
SW	10	13	17	17	22	22	27	36	36	
TG	32.5	38	46.5	56.5	72	89	110	140	175	
VA	4	4	4	4	4	4	6	6	6	
VB	33	41	51	51	65	71	75	70	75	
VD	4	4	4	4	4	4	6	6	6	
VF	12	12	16	16	20	20	25	30	30	
VG	48	54	69	69	86	91	119	152	167	
WH	26	30	37	37	46	51	65	80	95	
Масса, г	ход 0мм	460	650	1030	1360	2180	2890	5700	11200	14900
	кажд. 10 мм	23	32	45	49	75	81	130	195	245




<p>Гайка штока 1320.Ø.18F</p>  <p>①</p>	<p>Наконечник штока 1320.Ø.32F</p>  <p>②</p>	<p>Вилка штока 1320.Ø.13F</p>  <p>③</p>
<p>Вилка штока с защелкой 1320.Ø.13/1F</p>  <p>④</p>	<p>Наконечник штока 1320.Ø.33F</p>  <p>⑤</p>	<p>Фланец передний (MF1) 1380.Ø.03F (сталь)</p>  <p>⑥</p>
<p>Лапа низкая (Штампованная сталь MS1) 1320.Ø.05/1F (сталь)</p>  <p>⑦</p>	<p>Лапа стандартная 1320.Ø.05F (алюминий)</p>  <p>⑧</p>	<p>Вилка передняя 1380.Ø.08F 1320.Ø.19F (алюминий) (сталь)</p>  <p>⑨</p>



Задний фланец (MF2) 1380.Ø.04F (сталь) ⑥	Лапа низкая (штампованная сталь MS1) 1320.Ø.05/1F (сталь) ⑦	Лапа стандартная 1320.Ø.05F (алюминий) ⑧
		

Задняя вилка		Задняя проушина		Вилка задняя (MP2)		Проушина со штифтом (MP4)	
1380.Ø.30F (алюминий) ⑩	1320.Ø.29F (сталь) ⑩	1380.Ø.15F (алюминий) ⑪	1320.Ø.25F (сталь) ⑪	1380.Ø.09F (алюминий) ⑫	1320.Ø.20F (сталь) ⑫	1380.Ø.09/1F (алюминий) ⑬	1320.Ø.21F (сталь) ⑬
							

Опора шарнирная угловая 1320.Ø.27F (сталь) ⑭	Опора шарнирная стандартная 1380.Ø.36F (алюминий) ⑮		1320.Ø.26F (сталь) ⑯	Опора шарнирная угловая 1380.Ø.35F (алюминий) ⑰		1320.Ø.23F (сталь) ⑰
						
Состав: cod. 1320.Ø.29F ⑩ cod. 1320.Ø.28F ⑮ (заказываются отдельно)	Состав: cod. 1380.Ø.30F ⑩ cod. 1380.Ø.15F ⑪ (заказываются отдельно)	Состав: cod. 1320.Ø.29F ⑩ cod. 1320.Ø.25F ⑪ (заказываются отдельно)	Состав: cod. 1380.Ø.09F ⑫ cod. 1320.Ø.11/2F ⑱ (заказываются отдельно)	Состав: cod. 1320.Ø.20F ⑫ cod. 1320.Ø.24F ⑲ (заказываются отдельно)	Состав: cod. 1380.Ø.09F ⑫ cod. 1320.Ø.20F ⑫ cod. 1320.Ø.21F ⑬ (заказываются отдельно)	Состав: cod. 1320.Ø.20F ⑫ cod. 1320.Ø.21F ⑬ (заказываются отдельно)

Опора задняя шарнирная длинная 1380.Ø.11F (алюминий) ⑲	Опора прямая 1380.Ø.10F (алюминий) ⑳	Опора шарнирная прямая 1320.Ø.22F (сталь) ㉑
		
Состав: cod. 1380.Ø.09F ⑫ cod. 1320.Ø.11/1F ⑳ (заказываются отдельно)	Состав: cod. 1320.Ø.09F ⑫ cod. 1320.Ø.21F ⑬ (заказываются отдельно)	Состав: cod. 1320.Ø.20F ⑫ cod. 1320.Ø.21F ⑬ (заказываются отдельно)