

FROSP CRN-45N

Пневматический взводезабивной инструмент барабанного типа

1. <u>Руководство по безопасности</u>	2
2. <u>Спецификация и технические характеристики</u>	6
3. <u>Подключение к пневматической системе</u>	8
4. <u>Руководство по применению</u>	10
5. <u>Хранение</u>	13
6. <u>Неисправности, способы их устранения</u>	14

Руководство по эксплуатации и техническому обслуживанию

ВНИМАНИЕ!

Перед использованием инструмента прочтите и поймите данную инструкцию. Соблюдайте правила безопасности. Держите данную инструкцию вблизи с инструментом.

1. Руководство по безопасности



ВО ИЗБЕЖАНИЕ ТЯЖКИХ ТЕЛЕСНЫХ ПОВРЕЖДЕНИЙ И МАТЕРИАЛЬНОГО УЩЕРБА

перед использованием инструмента внимательно прочитайте и уясните приведенные ниже требования "Инструкции по безопасности", **НЕСОБЛЮДЕНИЕ ПРЕДУПРЕЖДЕНИЙ МОЖЕТ ПРИВЕСТИ К СМЕРТИ ИЛИ СЕРЬЕЗНОЙ ТРАВМЕ.**

МЕРЫ ПРЕДОСТОРОЖНОСТИ ПРИ ИСПОЛЬЗОВАНИИ ИНСТРУМЕНТА

РАБОТАТЬ В ЗАЩИТНЫХ ОЧКАХ

Во время работы с инструментом существует опасность повреждения глаз. Во время выхода отработанного воздуха грязь (пыль, опилки и т.п.) может попасть в глаза, или крепеж, отскочивший от поверхности, может нанести вред/покалечить глаза. Поэтому, во время работы, всегда носите защитные очки. Работодатель и работник должны быть уверены, что очки одеты. Защита для глаз должна соответствовать ГОСТ 12.4.011-89 «Средства защиты работающих», которая обеспечивает защиту, как с профильной части, так и с фронтальной. Работодатель обязан обеспечить всех работающих средствами защиты глаз (защитными очками).



РАБОТАТЬ В ЗАЩИТНЫХ НАУШНИКАХ

Защита органов слуха должна использоваться в случаях, когда рабочая обстановка создает шум, превышающий максимально допустимый уровень, во избежание их повреждения. Работодатель должен быть уверен, что его сотрудник, а также другие люди, находящиеся в зоне повышенного уровня шума, имеют и используют защитные средства органов слуха во время работы.



НЕ ИСПОЛЬЗУЙТЕ ДРУГИЕ ГАЗЫ, КРОМЕ ВОЗДУХА

Данный инструмент спроектирован для работы только на сжатом воздухе. Не подключайте инструмент к источникам, в которых давление сжатого воздуха превышает максимально допустимое для данного инструмента. Не подключайте инструмент к источникам, наполненным воспламеняемыми газами (кислород, ацетилен, и т.д.), существует опасность воспламенения и взрыва.





РАБОТАЙТЕ НА МИНИМАЛЬНОМ ТРЕБУЕМОМ ДАВЛЕНИИ

Данный инструмент спроектирован для работы на давлении сжатого воздуха от 0,49 МПа до 0,83 МПа (4,9–8,3 бар). Давление должно использовать инструмент при давлении сжатого воздуха более 0,83 МПа (8,3 бар). Никогда не подключайте инструмент к источнику с давлением сжатого воздуха 1,2 МПа (12 бар.), это может вызвать взрыв и нанести тяжкий вред здоровью или даже смерть.

НЕ ИСПОЛЬЗУЙТЕ ИНСТРУМЕНТ РЯДОМ С ВЗРЫВООПАСНЫМИ И ЛЕГКОВОСПЛАМЕНЯЕМЫМИ ВЕЩЕСТВАМИ



Запрещается использовать инструмент рядом с взрывоопасными и легковоспламеняемыми веществами (растворитель, бензин и т.п.). Существует опасность затягивания компрессором паров взрывоопасных и легковоспламеняемых веществ и попадания в инструмент, что в дальнейшем может привести к возгоранию и взрыву.

НЕ ИСПОЛЬЗУЙТЕ ИНСТРУМЕНТ ПРИ ТЕМПЕРАТУРЕ ОКРУЖАЮЩЕЙ СРЕДЫ НИЖЕ +5°C



Запрещается использовать инструмент при температуре окружающей среды ниже +5°C, так как при низких температурах снижается эластичность резинотехнических изделий. Уплотнение не обеспечивается, снижается ударная сила, амортизатор разрушается значительно быстрее.

ИСПОЛЬЗУЙТЕ РЕКОМЕНДУЕМЫЕ ФИТИНГИ



Соединительная арматура, установленная на инструмент, не должна сохранять давление воздуха при отсоединении от источника. При использовании неправильного фитинга в инструменте может сохраняться достаточное давление воздуха даже после отключения от источника, что может стать причиной непроизвольного выстрела крепежом, в результате которого возможно нанести травму себе или окружающим.

ОТКЛЮЧАЙТЕ ИНСТРУМЕНТ ОТ ПНЕВМАТИЧЕСКОЙ СИСТЕМЫ, ЕСЛИ ОН НЕ ИСПОЛЬЗУЕТСЯ.



Инструмент должен быть отключен от источника сжатого воздуха и разряжен после завершения работы или приостановке работ, а также при перемещении с одного рабочего места на другое. Отключите инструмент от пневматической системы и извлеките из него весь крепеж перед разборкой, ремонтом или изъятием застрявшего крепежа.



ИСПОЛЬЗУЙТЕ ТОЛЬКО РЕКОМЕНДУЕМЫЙ КРЕПЕЖ

Использование не соответствующего крепежа приведет к поломке инструмента, а также может привести к серьезным травмам и/или смерти.

ПРОВЕРЯЙТЕ НАДЕЖНОСТЬ КРЕПЕЖНЫХ СОЕДИНЕНИЙ



Потерянные или неверно установленные крепежные соединения могут повлечь за собой поломку или нанести вред работнику во время работы. Всегда проверяйте соответствие и надежность крепежных соединений (винтов, болтов, гаек, штифтов, стопорных колец и т.п.).

НЕ НАЖИМАЙТЕ НА СПУСКОВОЙ КРЮЧОК, ДО ТОГО КАК ВЫ ПРИСТУПИТЕ К РАБОТЕ



В то время когда инструмент уже подсоединен к источнику сжатого воздуха, не нажимайте на курок, до того как вы приступите к работе. При переходе с одного места работы на другое не нажимайте на курок, существует опасность нанесения вреда себе и окружающим.

НИКОГДА НЕ НАПРАВЛЯЙТЕ ИНСТРУМЕНТ НИ НА СЕБЯ, НИ НА ДРУГИХ ЛЮДЕЙ ИЛИ ЖИВОТНЫХ



При направлении инструмента на людей или животных, может произойти непреднамеренный выстрел, что приведет к серьезным травмам и/или смерти.

ПЛОТНО ПРИЖИМАЙТЕ ПРЕДОХРАНИТЕЛЬ К ПОВЕРХНОСТИ



Не плотно прижатый предохранитель, находящийся на носу инструмента, может повлечь вылет крепежа, что может привести к серьезным травмам и/или смерти.

БЕРЕГИТЕ РУКИ И ТЕЛО

При зарядке и использовании инструмента, никогда не помещайте руки или другие части тела в зону вылета крепежа. Непреднамеренный выстрел может привести к серьезным травмам рук и тела и/или смерти.

НЕ ЗАБИВАЙТЕ КРЕПЕЖ БЛИЗКО К УГЛУ ПОВЕРХНОСТИ, А ТАКЖЕ В ТОНКИЕ ПОВЕРХНОСТИ



Рабочая поверхность может отколоться, в результате чего, вылетевший крепеж может привести к серьезным травмам и/или смерти.

НЕ ЗАБИВАЙТЕ КРЕПЕЖ ПОВЕРХ ДРУГОГО КРЕПЕЖА



Забивание крепежа поверх другого крепежа может нанести Вам и/или окружающим серьезные травмы и/или смерть, путем отскока/откола крепежа.



ИЗЪЯТИЕ КРЕПЕЖА ПОСЛЕ ЗАВЕРШЕНИЯ РАБОТЫ

После завершения работы, если в магазине остался крепеж, инструмент нужно держать осторожно. Во избежание непроизвольного выстрела, отсоедините инструмент от источника сжатого воздуха, затем извлеките из магазина инструмента оставшийся крепеж.



ПРОВЕРЯЙТЕ ИСПРАВНОСТЬ РАБОТЫ КОНТАКТНОГО МЕХАНИЗМА ПРЕДОХРАНИТЕЛЯ

При частом использовании инструмента в автоматическом режиме, проверяйте исправность работы контактного механизма предохранителя. Не используйте инструмент, если контактный механизм неисправен.



ИСПОЛЬЗОВАНИЕ ИНСТРУМЕНТА НА УЛИЦЕ И НА ВЫСОТЕ

При перекрытии кровли или схожих поверхностей, начинайте работу с нижней части поверхности и постепенно переходите выше. Крепление сверху вниз опасно, т.к. Вы можете отступить и упасть. При работе на высоте зафиксируйте шланг, как показано на рисунке.



НИКОГДА НЕ ИСПОЛЬЗУЙТЕ ИНСТРУМЕНТ, ЕСЛИ КАКАЯ-ЛИБО ИЗ ЧАСТЕЙ ИНСТРУМЕНТА (КУРОК, КОНТАКТНАЯ ЧАСТЬ), НАЖАТА

НИКОГДА НЕ ПРИВОДИТЕ ИНСТРУМЕНТ В ДЕЙСТВИЕ В ПУСТОЕ ПРОСТРАНСТВО

НЕ РАБОТАЙТЕ ИНСТРУМЕНТОМ, ЕСЛИ ОН НЕ ЗАРЯЖЕН КРЕПЕЖОМ

НЕ ИГРАЙТЕСЬ ИНСТРУМЕНТОМ

НЕ РАБОТАЙТЕ ИНСТРУМЕНТОМ, ЕСЛИ ХОТЯ БЫ ОДНА ДЕТАЛЬ НЕ ИСПРАВНА

БЕРЕГИТЕ ИНСТРУМЕНТ

Примите к сведению следующие основные положения безопасности в дополнение к вышеуказанной инструкции:



- × Не забывайте крепёж поверх другого крепежа, так как крепёж может отскочить рикошетом и причинить травму или смерть.
- × Не используйте инструмент как молоток.
- × Переносите инструмент вручную, не тяните инструмент за шланг.
- × Инструмент должен использоваться по назначению.
- × Рекомендуемая температура окружающей среды при использовании инструмента должна составлять от +15°C до +30°C.
- × Храните инструмент в сухом месте вдали от детей.
- × Не пользуйтесь инструментом без ярлыка безопасности.
- × Не усовершенствуйте инструмент.

2. Спецификация и технические характеристики

Все инструменты прошли обязательную сертификацию и имеют сертификаты соответствия.

Установленные фитинги быстроразъемного соединения (БРС) не задерживает воздух внутри инструмента при отключении от пневматической системы, тем самым соответствует требованиям технике безопасности.

Присоединительные размеры фитинга приведены на рисунке 1.

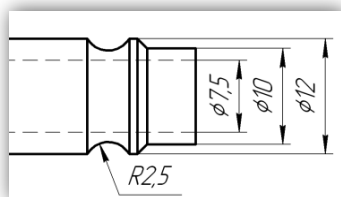
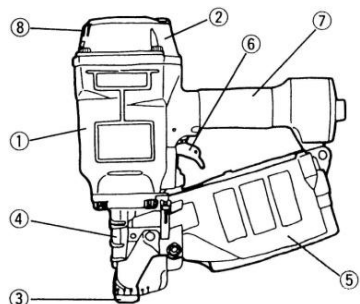


Рисунок 1 – Фитинг

ОСНОВНЫЕ ЭЛЕМЕНТЫ ИНСТРУМЕНТА CRN-45N



- 1- Корпус
- 2- Крышка цилиндра
- 3- Контактный механизм предохранителя
- 4- Нос
- 5- Магазин
- 6- Курок
- 7- Резиновая накладка
- 8- Отверстия для выхода воздуха

ОСНОВНЫЕ ПОКАЗАТЕЛИ ИНСТРУМЕНТА CRN-45N

Высота	300 мм
Ширина	120 мм
Длина	281 мм
Масса	2,75 кг
Диапазон рабочего давления	0,5-0,83 МПа (5-8,3 бар)
Емкость магазина	120 звезд
Присоединительный размер воздушного шланга	3/8" дюйма

РЕКОМЕНДУЕМЫЙ КРЕПЕЖ

Вид крепежа	Гвоздь барабанный
Угол наклона крепежа	15°-16°
Длина крепежа	19-45 мм
Диаметр стержня крепежа, не более	3,0-3,1 мм
Диаметр шляпки крепежа	10,5 мм

Рабочая температура инструмента от +5 до +40 °С

КОМПЛЕКТ ПОСТАВКИ

Инструмент CRN-45N	1 шт.
Шестигранный ключ	2 шт.
Масло	1 шт.
Очки	1 шт.
Руководство	1 шт.

НАЗНАЧЕНИЕ

Различные кровельные работы, в том числе монтаж мягкой кровли. Возможно соединение различных элементов и деталей, изготовленных из древесины.

3. Подключение к пневматической системе

НЕ ИСПОЛЬЗУЙТЕ ДРУГИЕ ГАЗЫ, КРОМЕ ВОЗДУХА



Данный инструмент спроектирован для работы только на сжатом воздухе. Не подключайте инструмент к источникам, в которых давление сжатого воздуха превышает максимально допустимое для данного инструмента. Не подключайте инструмент к источникам, наполненным воспламеняемыми газами (кислород, ацетилен, и т.д.), существует опасность воспламенения и взрыва.

РАБОТАЙТЕ НА МИНИМАЛЬНОМ ТРЕБУЕМОМ ДАВЛЕНИИ



**P < 0,83 МПа
(8,3 бар)**

Данный инструмент спроектирован для работы на давлении сжатого воздуха от 0,49 МПа до 0,83 МПа (4,9–8,3 бар). Давление должно выставляться согласно типу работ и используемому крепежу. Запрещается использовать инструмент при давлении сжатого воздуха более 0,83 МПа (8,3 бар). Никогда не подключайте инструмент к источнику с давлением сжатого воздуха 1,2 МПа (12 бар.), это может вызвать взрыв и нанести тяжкий вред здоровью или даже смерть.

НЕ ИСПОЛЬЗУЙТЕ ИНСТРУМЕНТ РЯДОМ С ВЗРЫВООПАСНЫМИ И ЛЕГКОВОСПЛАМЕНЯЕМЫМИ ВЕЩЕСТВАМИ



Запрещается использовать инструмент рядом с взрывоопасными и легковоспламеняемыми веществами (растворитель, бензин и т.п.). Существует опасность затягивания компрессором паров взрывоопасных и легковоспламеняемых веществ и попадания в инструмент, что в дальнейшем может привести к возгоранию и взрыву.

ИСПОЛЬЗУЙТЕ РЕКОМЕНДУЕМЫЕ ФИТИНГИ



Соединительная арматура, установленная на инструмент, не должна сохранять давление воздуха при отсоединении от источника. При использовании неправильного фитинга в инструменте может сохраняться достаточное давление воздуха даже после отключения от источника, что может стать причиной произвольного выстрела крепежом, в результате которого возможно нанести травму себе или окружающим.

ОТКЛЮЧАЙТЕ ИНСТРУМЕНТ ОТ ПНЕВМАТИЧЕСКОЙ СИСТЕМЫ, ЕСЛИ ОН НЕ ИСПОЛЬЗУЕТСЯ.



Инструмент должен быть отключен от источника сжатого воздуха и разряжен после завершения работы или приостановке работ, а также при перемещении с одного рабочего места на другое. Отключите инструмент от пневматической системы и извлеките из него весь крепеж перед разборкой, ремонтом или изъятием застрявшего крепежа.

Используйте блок подготовки для обеспечения требуемого качества воздуха, подаваемого в инструмент.

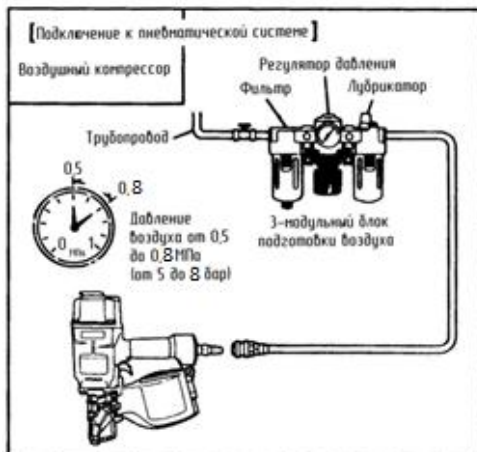
Блок подготовки должен состоять из следующих модулей:

- **Фильтр** — помогает минимизировать попадание в инструмент грязи, воды посторонних частиц.
- **Регулятор давления** — предназначен для регулировки необходимого давления сжатого воздуха, подаваемого в инструмент.

- **Лубрикатор (маслораспылитель)** — предназначен для смазки инструмента, путем дозированной подачи масла в воздух.

Примечание: Максимальная длина шланга, установленного после блока подготовки, не должна превышать 5 метров. В противном случае эффективность работы лубрикатора будет снижена, и инструмент не будет получать необходимое количество смазки.

Если блок подготовки воздуха недоступен или не используется, добавляйте 2–3 капли масла каждые 50–100 выстрелов через отверстие в фитинге.



4. Руководство по применению

Перед началом работы,

обязательно прочтите раздел «Руководство по безопасности»!

4.1. Перед началом работы

4.1.1. **Наденьте защитные очки!**

4.1.2. **Не подключайте инструмент к пневматической системе!**

4.1.3. **Не загружайте в инструмент крепеж!**

4.1.4. Проверьте отсутствие крепежа в носике и магазине инструмента.

4.1.5. Проверьте надежность крепежных соединений.

4.1.6. Проверьте исправность работы механизма контактного предохранителя и курка. Контактный предохранитель должен свободно перемещаться.

4.1.7. Закапайте в инструмент 2–3 капли масла для пневмоинструмента.

4.1.8. Подсоедините инструмент к пневматической системе.

4.1.9. Проверьте, нет ли утечек воздуха на инструменте.

4.1.10. **Проверьте исправность предохранителя!** Для этого:

–держите инструмент на весу,

–направьте инструмент вниз в свободное пространство,

–убедитесь, что Вы не направили инструмент ни на себя, ни на других людей или животных,

–не касайтесь механизмом контактного предохранителя поверхности,

–нажмите на курок.

Если инструмент не сработал — предохранитель исправен.

Если произошел выстрел — **не работайте инструментом**, проверьте, исправность контактного предохранителя. Если причину устранить не удалось, обратитесь в ближайший сервисный центр (адреса и телефоны сервисных центров указаны в гарантийном талоне).

4.1.11. **Проверьте исправность курка!** Для этого:

–возьмите инструмент за ручку,

–не нажимайте курок,

–прижмите торец носика к рабочей поверхности так, чтобы механизм контактного предохранителя поднялся вверх,

Если инструмент не сработал — курок исправен.

Если произошел выстрел — **не работайте инструментом**, обратитесь в ближайший сервисный центр (адреса и телефоны сервисных центров указаны в гарантийном талоне).

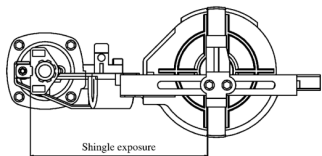
4.2. Работа инструментом.

4.2.1. Наденьте защитные очки.

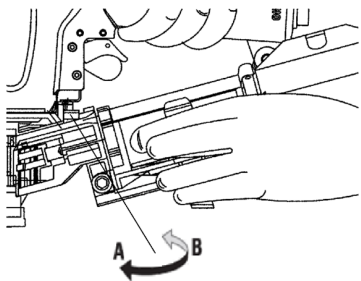
4.2.2. Наденьте защитные наушники, если уровень шума, превышает максимально допустимый уровень.

4.2.3. В процессе работы берегите руки и остальные части тела.

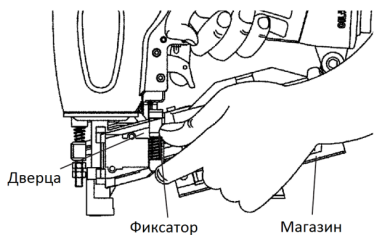
4.2.4. Не подключайте инструмент к пневматической системе.



4.2.5. Установите упор в соответствии с размером гонта мягкой кровли. Для этого ослабьте винт и перетащите упор в необходимое положение, после этого винт необходимо затянуть.

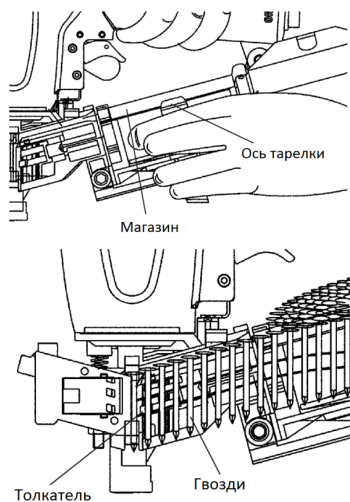


4.2.6. Отрегулируйте глубину забивания, вращая регулировочную гайку по часовой стрелке (направление «А») для увеличения глубины забивания, и против часовой стрелки (направление «В») для уменьшения глубины забивания гвоздя. Чтобы увеличить глубину забивания гвоздя при положении регулировочной гайки в максимально крайнем нижнем положении необходимо увеличить давление воздуха. Так же чтобы уменьшить глубину забивания гвоздя при положении регулировочной гайки в максимально крайнем верхнем положении необходимо уменьшить давление воздуха.



4.2.7. Установите тарелку в магазине инструмента на высоту, соответствующую длине крепежа. Для этого:

- Потяните фиксатор дверцы носика вниз.
- Откройте дверцу носика, потянув на себя.
- Откройте крышку магазина, потянув на себя.
- Тяните ось тарелки вверх и поворачивайте до тех пор, пока не установите нужное значение.



4.2.8. Загрузите крепёж в магазин инструмента, для этого:

- Потяните фиксатор дверцы носика вниз,
- Откройте дверцу носика, потянув на себя,
- Откройте крышку магазина, потянув на себя. – Установите дощину гвоздей в магазин на регулировочную тарелку. Размотанную часть дощины уложите вдоль толкателя и носика. Первый гвоздь заведите в ствол носика. Вторым гвоздь уложите в пазы на толкателе. Шляпки гвоздей должны лежать в пазу в верхней части носика.
- Закройте крышку магазина. Убедитесь, что фиксатор дверцы носика закрылся полностью.

- 4.3. Установите давление сжатого воздуха посредством регулятора на блоке подготовки на отметке 0,5 МПа (5 бар).
- 4.4. Произведите выстрел в рабочую поверхность.
- 4.5. Оцените качество забивания гвоздей. Если гвоздь забит полностью, то приступайте к работе. Если гвоздь забит не полностью, настройте минимальное необходимое давление сжатого воздуха, при котором гвоздь будет забит полностью.

Не работайте на завышенном давлении!

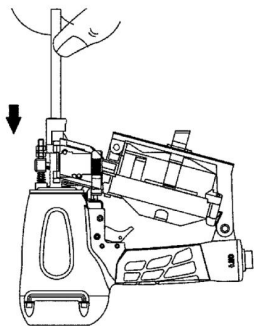
Это приведет к преждевременному разрушению амортизаторов!

- 4.6. Данный инструмент оснащен поворотным дефлектором, находящийся на крышке инструмента. Настройте его так, чтобы выходящий воздух не мешал ни вам, ни окружающим, путём поворота его вручную в необходимом направлении.

5. Хранение

- 5.1. Храните инструмент в сухом, теплом месте при температуре от 5 до 40°C вдали от детей.
- 5.2. Не храните инструмент при температурах ниже 0°C.
- 5.3. При длительном хранении оберните металлические части инструмента промасленной бумагой для предотвращения коррозии.
- 5.4. Храните инструмент в оригинальной упаковке.

6. Неисправности, способы их устранения



6.1. В случае заклинивания инструмента, которое может произойти при не правильной эксплуатации или при использовании некачественного крепежа, следует:

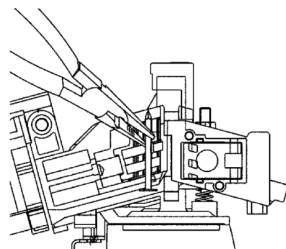
- Отсоедините инструмент от источника сжатого воздуха.
- Откройте дверцу магазина.
- Удалите возможный посторонний мусор.
- Аккуратно удалите

заклинивший крепёж. В случае необходимости воспользуйтесь круглогубцами, плоскогубцами, отверткой.

6.2. Не используйте в работе инструмент, пропускающий где-либо воздух, а также неисправный инструмент по каким-либо другим причинам.

6.3. **Не разбирайте инструмент самостоятельно!** Вы можете причинить себе или окружающим тяжкий вред здоровью и/или смерть.

6.4. Самостоятельная разборка и/или ремонт в гарантийный период лишат Вас права на бесплатный ремонт!



Телефон горячей линии сервисного центра:

8-800-100-09-68 (РФ)

8-017-302-78-87 (Беларусь)

Или в сети Интернет по адресу:

www.pnevmoteh.ru

www.pnevmoteh.by

Производитель – FROSP INDUSTRIAL CO., LTD
256-5 CHUNGSHAN ROAD, HSINCHU COUNTRY 30281 CHUPEI, ТАЙВАНЬ

Официальный дилер в РФ – ООО "ПНЕВМОТЕХ.РУ"
email: info@pnevmoteh.ru
сайт: pnevmoteh.ru

Официальный дилер в Беларуси – ООО "Пневмотехцентр"
email: info@pnevmoteh.by
сайт: pnevmoteh.by

Устранение возможных неполадок.

Самостоятельная разборка и/или ремонт в гарантийный период лишает Вас права на бесплатный ремонт!

Неисправность	Возможная причина	Меры устранения
Пропуск воздуха в клапане курка. Пропуск воздуха между корпусом и носиком.	<ul style="list-style-type: none"> - Изношено уплотнительное кольцо в клапане курка. - Ослабли винты сопрягаемые носик с корпусом. - Изношена уплотнительная прокладка между корпусом и носиком. 	<ul style="list-style-type: none"> - Замените уплотнительное кольцо. - Затяните винты. - Замените уплотнительную прокладку.
Инструмент работает, но гвозди не забиваются	<ul style="list-style-type: none"> - Возможное заклинивание крепежа. - Неисправен механизм подачи. - Использование не рекомендованного крепежа. 	<ul style="list-style-type: none"> - Устраните заклинивание. - Очистите и смажьте механизм подачи. Используйте только рекомендуемое масло для пневмоинструмента! - Используйте только рекомендованный крепеж!
Слабое забивание. Медленный перезаряд крепежа.	<ul style="list-style-type: none"> - Недостаточное давление сжатого воздуха. - Неисправен механизм подачи. - Изношены места уплотнений. 	<ul style="list-style-type: none"> - Увеличьте давление в пределах допустимого (не более 0,83 МПа (5–8 бар)) - Свяжитесь с сервисным центром.
Гвозди забиваются слишком глубоко	<ul style="list-style-type: none"> - Высокое давление сжатого воздуха. 	<ul style="list-style-type: none"> - Отрегулируйте давление воздуха.
Подача гвоздей происходит с перерывами или пропусками	<ul style="list-style-type: none"> - Использование не рекомендованного крепежа. - Неисправен механизм подачи. - Изношены места уплотнений. 	<ul style="list-style-type: none"> - Используйте только рекомендованный крепеж - Почистите и смажьте механизм подачи. Используйте только рекомендуемое масло для пневмоинструмента. - Свяжитесь с сервисным центром.
Застрявший или забитый гвоздь изогнулся	<ul style="list-style-type: none"> - Использование не рекомендованного крепежа. - Неисправен механизм подачи. - Носик изношен. 	<ul style="list-style-type: none"> - Используйте только рекомендованный крепеж - Свяжитесь с сервисным центром.

СЕРВИСНЫЙ ТАЛОН

Производитель

Внимание! Талон недействителен без печати и при наличии незаполненных белых полей

Модель и краткое
наименование изделия

Шифр/код/артикул
изделия

Заводской номер изделия
(при его отсутствии — код изделия)

Название фирмы-покупателя/
Ф.И.О. покупателя (для частных лиц)

Название
фирмы-продавца

Подпись продавца

Дата продажи «__» _____ 20__ г.

Место для печати и штампа продавца

С условиями сервисного обслуживания, в
т ч с п. 9 ознакомлен и согласен
Паспорт и/или инструкцию получил

Срок сервисного обслуживания _____ месяцев с даты продажи

Сервисный случай №1

Дата получения:

Дата выдачи:

«__» _____ 20__ г.

«__» _____ 20__ г.

Подпись мастера и штамп мастерской

Вид поломки:

Сервисный случай №2

Дата получения:

Дата выдачи:

«__» _____ 20__ г.

«__» _____ 20__ г.

Подпись мастера и штамп мастерской

Вид поломки:

Адреса наших сервисных центров

г. Москва, ул. Ясенева, вл14

г. Минск, 1-й Твёрдый переулок, 11 к3

Тел. +7 (495) 369-60-89, 8 (800) 100-09-68

Тел. +375 (29) 354-78-22

ВНИМАНИЕ: перед тем, как приступить к эксплуатации оборудования, необходимо произвести подготовительные работы (в том числе первый пуск) согласно инструкции по эксплуатации. **В противном случае гарантия не будет иметь силы.**

1. Для сервисного ремонта оборудования, приобретенного юридическим лицом, необходимо предоставить акт рекламации, подписанный руководителем организации и заверенный оригинальной печатью организации. Акт рекламации должен содержать следующие пункты: название и реквизиты организации; время и место составления акта; фамилии лиц, составивших акт, и их должности (не менее 3-х человек); время ввода оборудования в эксплуатацию; условия эксплуатации (характер выполняемых работ, количество отработанных часов до выявления неисправности, перечень проводимых регламентных работ); подробное описание выявленных недостатков и обстоятельств, при которых они обнаружены; заключение комиссии о причинах неисправности.
2. Акт рекламации на оборудование, приобретенное частным лицом, заполняется в сервисной мастерской.
3. Оборудование для сервисного ремонта принимается только в чистом виде. При поступлении оборудования в мастерскую должны быть в наличии все комплектующие, включая соединительные кабели, аксессуары и расходные материалы.
4. Претензии по качеству оборудования принимаются в пределах срока, указанного в сервисном талоне. При отсутствии даты продажи, срок исчисляется с даты изготовления или с даты отгрузки от поставщика.
5. Предметом гарантии не является неполная комплектация, которая могла быть обнаружена при продаже оборудования. Претензии от третьих лиц не принимаются.
6. Сервисные обязательства не распространяются на неисправности оборудования, возникшие в результате:
 - несоблюдения пользователем предписаний инструкции по эксплуатации и условий данного талона;
 - механического повреждения, вызванного внешним воздействием;
 - применения оборудования не по назначению; стихийного бедствия;
 - неблагоприятных атмосферных и иных внешних воздействий на оборудование, таких как дождь, снег, повышенная влажность, нагревание, агрессивные среды, несоответствие параметров питающей электросети указанному на оборудовании;— использования принадлежностей, расходных материалов (в т.ч. топлива, топливных смесей, масел и не подходящих по условиям эксплуатации) и запчастей, не рекомендованных или не одобренных производителем;
 - наличия внутри оборудования посторонних предметов, насекомых, пыли, материалов и отходов производства; естественного, нормального износа деталей;
 - повреждений, возникших в результате небрежной транспортировки и хранения.
7. Сервисные обязательства не распространяются:
 - на оборудование, подвергнувшееся вскрытию, ремонту или модификации вне уполномоченной сервисной мастерской;
 - на оборудование, не прошедшее в процессе эксплуатации(хранения) соответствующее техобслуживание и/или профилактические работы, в сроки, указанные в руководстве по эксплуатации, в том числе на неисправности, возникшие вследствие не затянутых или не обжатых силовых клемм на контактах и использование силовых электрокабелей без специальных клемм или наконечников;
 - на быстроизнашиваемые принадлежности, расходные материалы, узлы и запчасти, вышедшие из строя вследствие нормального износа, такие как приводные ремни, шкивы, уплотнения, сальники, манжеты, пневмоцилиндры, пневмоклапаны, регуляторы давления, транспортные колёса, угольные щетки, резиновые амортизаторы, храповое колесо и трос стартера, фильтры, ножи, пилки, абразивы, диски, сверла, буры, зажимные патроны, свечи зажигания, глушители, лампочки, аккумуляторы, предохранители, предохранительные и трансмиссионные муфты, шпонки и т.д.;
 - на комплектующие и аксессуары, поставляющиеся в комплекте с оборудованием и не нарушающие его целостности, которые имеют отдельный гарантийный срок 14 дней.
 - на неисправности, возникшие в результате перегрузки оборудования, повлекшей выход из строя электродвигателя, генератора или других узлов и деталей. К безусловным признакам перегрузки относятся, помимо прочих: появление цветов побежалости, деформация или оплавление деталей и узлов, потемнение или облупливание изоляции проводов электродвигателя под воздействием высокой температуры, залегание поршневых колец, задиры, потертости и царапины на рабочей поверхности цилиндра и поверхности поршня, разрушение или оплавление опорных подшипников и вкладышей цилиндра-поршневой группы, одновременное перегорание ротора и статора, обеих обмоток статора, разрушение предохранительных и трансмиссионных муфт, шпонок, шестерен, разрушение (перегорание) предохранителей;
 - на оборудование, эксплуатировавшееся в неблагоприятных условиях (механические примеси в воде, повышенная запыленность воздуха и т.п.) и/или с применением некачественных горюче-смазочных материалов;
 - на оборудование с поврежденным, или замененным вне уполномоченной сервисной мастерской, сетевым кабелем; на оборудование с удаленным, стертým или измененным заводским номером, а также если данные на оборудование не соответствуют данным в талоне;
 - на профилактическое и техническое обслуживание оборудования, например, чистку, смазку, регулировку.
8. Данный талон дает пользователю оборудования право на бесплатный сервисный ремонт (устранение недостатков, возникших по вине производителя) в течение срока, указанного в талоне. В случаях, когда в соответствии с положениями Закона «О защите прав потребителей» возможно возврат товара (оборудования) с недостатками, срок, в течение которого оборудование с недостатками может быть возвращено продавцу (гарантийный срок) составляет 14 дней. Возвращаемое оборудование должно иметь необходимую комплектацию. Для сервисного ремонта необходимо предъявить правильно заполненный талон сервисного обслуживания с печатью торгового предприятия и датой продажи.
9. Приобретая товар, указанный в настоящем талоне, Покупатель признал, что данный товар соответствует конкретным целям, для которых данный товар покупается, а также соответствует стандартным требованиям, предъявляемым к товару такого рода и пригоден для использования по назначению. Товар получен в исправном состоянии в полной комплектации. На момент продажи видимых повреждений не обнаружено.