

# FROSP

compressors



Руководство по эксплуатации

Винтовой компрессор

серия

# SC-A



Перед запуском компрессора следует внимательно ознакомиться с данной инструкцией.  
Сохранить для дальнейшего использования.

## 1

## Предупреждения и меры предосторожности

Пожалуйста, внимательно прочтите настоящие инструкции перед началом установки воздушного компрессора. Это позволит избежать травм персонала и повреждение устройства.

## 1.1

### Меры предосторожности для электрических устройств

1. После включения воздушного компрессора на него подается опасное напряжение. Поэтому, только квалифицированный техник или инженер-электрик, который получил национальный сертификат, допускаются к установке устройства. Операторы должны эксплуатировать устройство в соответствии с инструкциями настоящего руководства, действующими национальными нормативами и мерами безопасности.
2. Пользователь и монтажник должны предусмотреть цепь заземления и защиты устройства, которые должны удовлетворять национальным электрическим стандартам.
3. Необходимо установить отдельный размыкатель цепи (MCCB) или HRC выключатель (автомат защиты с характеристикой отсечки D) для каждого отдельного оборудования.
4. Перед началом проведения работ по техническому обслуживанию, пожалуйста, убедитесь, что электропитание выключено, что позволит избежать опасных ситуаций. Пожалуйста, повесьте на выключатель предупредительный плакат «Проводится техническое обслуживание, включать устройство запрещено».

## 1.2

### Предупреждения для передающих элементов

1. Пожалуйста, не открывайте звуконепроницаемый корпус до того, как воздушный компрессор полностью не остановится, чтобы избежать любых рисков.
2. Перед проведением работ по разборке и установке, пожалуйста, подождите, пока двигатель и вентилятор полностью не остановятся, и убедитесь, что электропитание отключено.
3. Рекомендуется не надевать свободную одежду, чтобы избежать травм во время проведения техобслуживания.

## 1.3

### Предупреждения касательно высокой температуры и давления

1. К компонентам трубопроводов или элементов, которые могут иметь высокую температуру (эти места отмечены соответствующими значками), запрещено прикасаться, чтобы избежать получения ожогов. Необходимо подождать, пока они полностью не остынут.
2. Любой компонент устройства может содержать воздушный поток высокого давления, поэтому необходимо полностью стравливать воздух до начала проведения разборки и установки. Избегайте направления воздушного потока под давлением в сторону персонала. Несоблюдение данной рекомендации приведет к серьезной травме.
3. Сжатый воздух, подаваемый данным устройством, предназначен только для промышленного использования. Он не предназначен для дыхания без надлежащего изменения конструкции устройства.

## 1.4

### Меры предосторожности для дренажа устройства

- Во избежание выхода из строя компрессора, в период эксплуатации еженедельно сливайте конденсат из воздушного ресивера перед запуском компрессора.

**2**
**Технические характеристики**

Модель SC		SC 18A	SC 22A	SC 30A	SC 37A	SC 45A	SC 55A	SC 75A
Поток воздуха (л/мин)	8, бар	2900	3500	5000	6200	7500	10000	13000
	10, бар	2600	3200	4500	5600	6800	9000	11600
	13, бар	2000	2500	3500	4500	-	7000	-
Тип привода	прямой							
Мощность, кВт		18,5	22	30	37	45	55	75
Напряжение	380 В							
Соединение		G1 - 1/4"	G1 - 1/4"	G1 - 1/4"	G1 - 1/4"	G1 - 1/4"	G1 - 1/2"	G2
Размер ДхШхВ, мм		1200 x 845 x 1450		1300 x 980 x 1650			1400 x 1135 x 1700	1900 x 1260 x 1600
Масса, кг		610	630	670	690	710	1500	1900

**3****Общие указания (рис. 3.1 и 3.2)****3.1****Обзор**

Компрессоры серии SC-A представляют собой стационарные, одноступенчатые, ротационные винтовые компрессоры с впрыском масла и приводом от электродвигателя. Компрессор оснащен микрокомпьютерным блоком управления с ЖК-дисплеем, который позволяет эффективно снижать потребление электроэнергии, и предоставляет оператору удобный интерфейс для управления работой компрессора, монито-ринга и защиты. Вид снаружи винтового компрессора серии SC показан на рис. 3-1.

**3.2****Функциональная схема**

Основными элементами компрессора являются винтовой блок, электродвигатель, воздушно-масляный сепаратор, система маслопроводов, система охлаждения, система воздушных трубопроводов, электрическая система управления и различные вспомогательные части. Для машин частотным приводом - инвертор.

Функциональная схема компрессора показана на рис. 3-2.

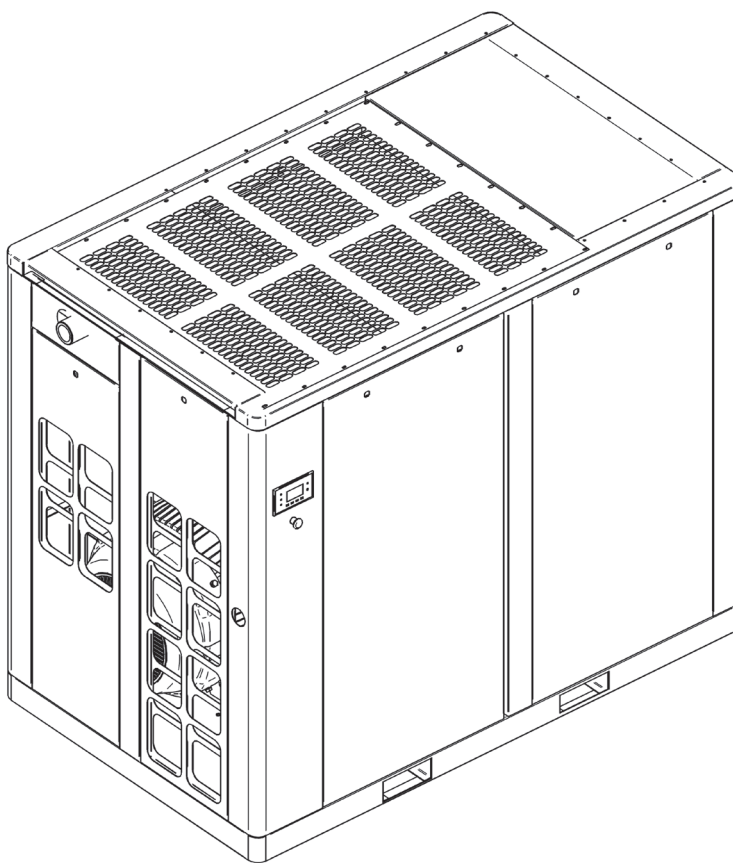
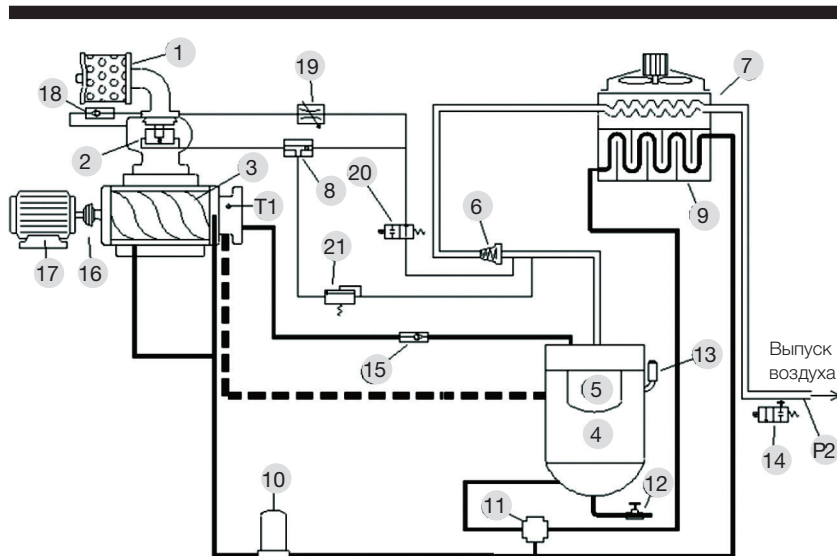


Рис. 3.1 Вид снаружи винтового компрессора серии SC-A



Воздушный компрессор работает от источника электропитания, и представляет собой одноступенчатую винтовую воздушно-компрессорную установку. Вся система включает другие пост обрабатывающие устройства, такие как ресивер, рефрижераторный осушитель и фильтр.

Номер	Наименование
1	Воздушный фильтр
2	Впускной клапан управления всасыванием
3	Винтовая пара
4	Воздушно-маслянный ресивер
5	Сепаратор для тонкой очистки воздуха
6	Клапан минимального давления
7	Охладитель сжатого воздуха (с воздушным или водяным охлаждением)
8	Челночный клапан (опционально)
9	Охладитель масла (с воздушным или водяным охлаждением)
10	Масляный фильтр
11	Клапан терморегулирования
12	Маслосливной кран
13	Предохранительный клапан
14	Клапан слива воды (опционально) конденсатоотводчик
15	Обратный клапан для возврата масла
16	Соединительная муфта
17	Двигатель
18	Обратный клапан
19	Дроссельный клапан
20	Электромагнитный клапан разгрузки (нормально открытый)
21	Дозировочный клапан (опционально)
T1	Датчик температуры нагнетания
P2	Датчик давления системы



- Воздушный контур
- Масляный контур
- Масловоздушный контур
- Контур управления

Рис. 3.2 Функциональная схема компрессора

На рис.3-3 показаны внутренние элементы винтового компрессора серии SC-A.

Номер	Наименование
1	Блок управления
2	Кнопка аварийного останова
3	Электрический шкаф
4	Корпус
5	Манометр
6	Масляный фильтр
7	Терморегулирующий клапан
8	Масляно-воздушный ресивер
9	Радиатор
10	Указатель уровня масла
11	Впускной клапан
12	Винтовой блок
13	Кронштейн
14	Муфта
15	Электродвигатель
16	Воздушный фильтр
17	Осевой вентилятор

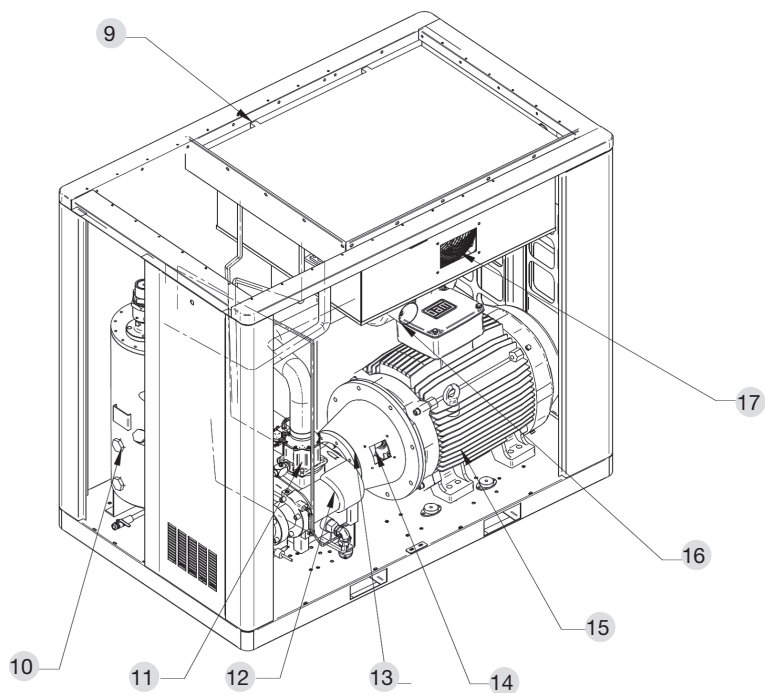
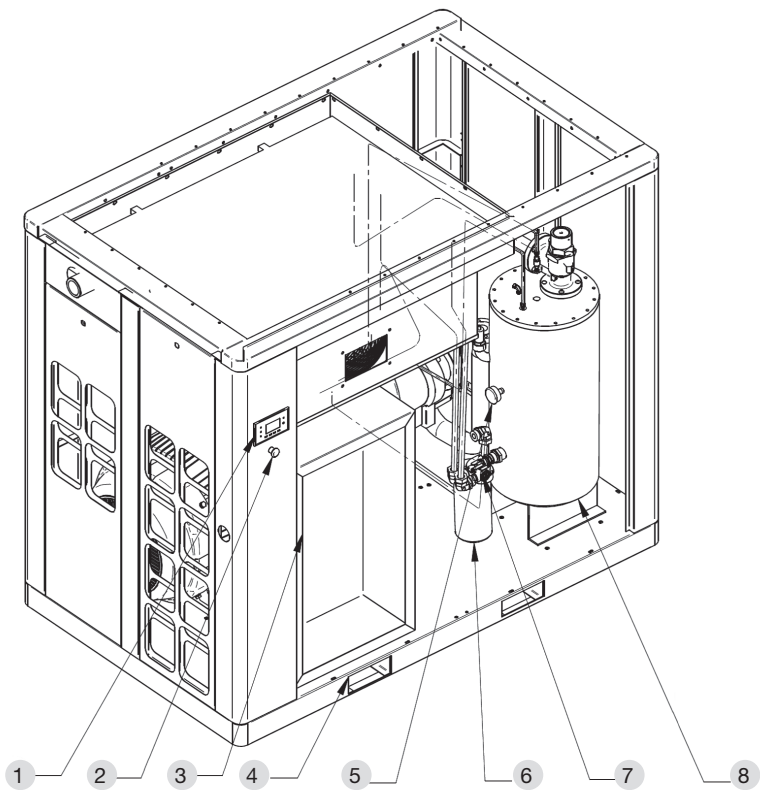


Рис. 3.3

Схема винтового компрессора серии SC-A с низким уровнем шума

### 3.2.1

#### Воздушная система

- Атмосферный воздух всасывается через воздушный фильтр и проходит через впускной клапан в винтовой блок для сжатия. В винтовой блок непрерывно впрыскивается масло для обеспечения смазки и охлаждения. Сжатая воздушно-масляная смесь поступает в воздушно-масляный ресивер для предварительного разделения, а затем в воздушно-масляный сепаратор.
- После разделения воздуха и масла, сжатый воздух проходит через клапан минимального давления и вторичный охладитель, и затем поступает в воздушный ресивер (устанавливается пользователем). Далее сжатый воздух подается из воздушного ресивера в трубопроводную сеть пользователя.
- Воздушный фильтр предназначен для удаления твердых частиц (например, пыли), для того чтобы в винтовой блок компрессора поступал только чистый воздух. Впускной клапан автоматически регулирует подачу воздуха в компрессор с учетом расхода воздуха, обеспечивая экономию электроэнергии. Впускной клапан остается закрытым во время пуска компрессора для уменьшения нагрузки на главный электродвигатель. При переходе на холостой ход, впускной клапан так же закрывается, для предотвращения обратного потока сжатого воздуха и масла из воздушно-масляного резервуара и выброса сжатого воздуха и масла наружу через впускное воздушное отверстие.
- Клапан минимального давления не позволяет давлению в воздушно-масляном резервуаре опускаться ниже значения 0.35 МПа во время работы компрессора, для надлежащей подачи смазочного масла. Когда компрессор остановлен или работает в режиме ручной разгрузки, клапан минимального давления препятствует обратному потоку сжатого воздуха из трубопроводной сети пользователя в компрессор.
- Рядом с впускным клапаном расположен автоматический выпускной клапан. Клапан открывается автоматически для выпуска воздуха и сброса давления, когда компрессор отключается или находится в режиме разгрузки. Воздух разгружается в воздушный фильтр, таким образом, частично продувая и очищая воздушный фильтр изнутри наружу.

### 3.2.2

#### Система смазки

- Сжатая воздушно-масляная смесь впрыскивается в воздушно-масляный резервуар и сталкивается с его внутренней стенкой. Во время этого процесса большая часть смазочного масла отделяется от воздушно-масляной смеси и скапливается в нижней части воздушно-масляного ресивера. Оставшееся масло отделяется в воздушно-масляном сепараторе и направляется обратно в винтовой блок через обратный маслопровод.
- Во время работы компрессора, когда температура смазочного масла составляет ниже 71°C, терморегулирующий клапан автоматически открывает обводную линию, и циркулирующее масло из воздушно-масляного ресивера впрыскивается под давлением воздуха в винтовой блок и индивидуальные точки смазки, проходя через систему маслопроводов и масляный фильтр. При достижении температуры 71°C терморегулирующий клапан постепенно перекрывает обводную линию и одновременно открывает трубопровод, ведущий к маслоохладителю, в котором происходит охлаждение смазочного масла. Если температура поднимается до 85°C, система полностью открывается, и весь поток смазочного масла из воздушно-масляного ресивера направляется в винтовой блок через контур маслоохладителя.
- Терморегулирующий клапан, предназначенный для поддержания постоянной температуры и вязкости смазочного масла, позволяет системе как можно быстрее достигать оптимальной рабочей температуры и поддерживает достаточную температуру для предотвращения конденсации водяных паров в системе. Фильтр смазочного масла предназначен для удаления металлических частиц и продуктов разложения масла, для того чтобы свести к минимуму износ подшипников и роторов винтового блока и роторов.

### 3.3

#### Система охлаждения

- Охлаждающий воздух всасывается с наружной стороны компрессора с помощью охлаждающего вентилятора и пропускается через ребра маслоохладителя и вторичного охладителя. Между охлаждающим воздухом и потоком горячего масла и сжатого воздуха происходит теплообмен, в результате чего достигается охлаждение. Максимальная температура окружающей среды не должна превышать 45°C, в противном случае температура сжатого воздуха и масла будут слишком высокими; это приведет к сокращению срока службы смазочного масла и может вызвать остановку компрессора из-за перегрева.

### 3.4

## Система управления и защиты

- Для обеспечения автоматического управления компрессором предусмотрен микрокомпьютерный блок управления. Блок управления корректирует рабочее состояние компрессора в зависимости от фактического потребления сжатого воздуха оборудованием пользователя.
- Если потребление сжатого воздуха является низким или оборудование пользователя останавливается, главный впускной клапан закрывается. Компрессор в этом случае будет работать в режиме разгрузки со сниженным энергопотреблением. Когда потребление сжатого воздуха снова становится высоким, блок управления открывает главный впускной клапан и переключает компрессор в режим загрузки. Блок управления непрерывно контролирует работу компрессора. В случае возникновения нештатной ситуации, например, перегрузки электродвигателя, превышения температуры нагнетаемого воздуха и т.д., блок управления автоматически останавливает компрессор для его защиты от повреждения.
- В воздушно-масляном резервуаре установлен предохранительный клапан. Если давление внутри воздушно-масляного резервуара превышает расчетное значение, предохранительный клапан автоматически открывается для быстрого выпуска воздуха и сброса давления, обеспечивая тем самым безопасность компрессора. Предохранительный клапан не должен открываться во время нормальной работы компрессора.

### 3.5

## Электрическая система

- Электрическая система включает себя главный электродвигатель, электродвигатель вентилятора, электрический шкаф управления, электромагнитный клапан, датчик температуры, датчик давления и блок управления. В компрессорах с частотным приводом - инвертор.
- Для защиты главного электродвигателя и электродвигателя вентилятора от повреждения, вызванного перегревом в результате нештатной ситуации, блок управления контролирует рабочий ток главного электродвигателя и электродвигателя вентилятора. Если величина силы тока электродвигателя превышает допустимое значение, блок управления остановит компрессор и на дисплее блока управления появится предупреждающее сообщение о перегрузке электродвигателя.
- Электрическая схема показана на рис. 3-4.

### 3.6

## Блок управления компрессором и панель управления

- Внимание:** пользователь должен обеспечить необходимую защиту от короткого замыкания, установить соответствующие защитные устройства на линии питания компрессора и обеспечить надлежащее заземление.
- Компрессор оснащен современным микрокомпьютерным блоком управления со встроенным пользовательским интерфейсом. Блок управления обеспечивает автоматическую работу, контроль и защиту компрессора.
- Для нормальной и безопасной работы компрессора пользователь должен ознакомиться с функциями и значениями кнопок, сообщений и индикаторов блока управления. Для получения более полной информации обратитесь к разделу 7 руководства по эксплуатации.

Электрическая схема для 45-132 кВт.

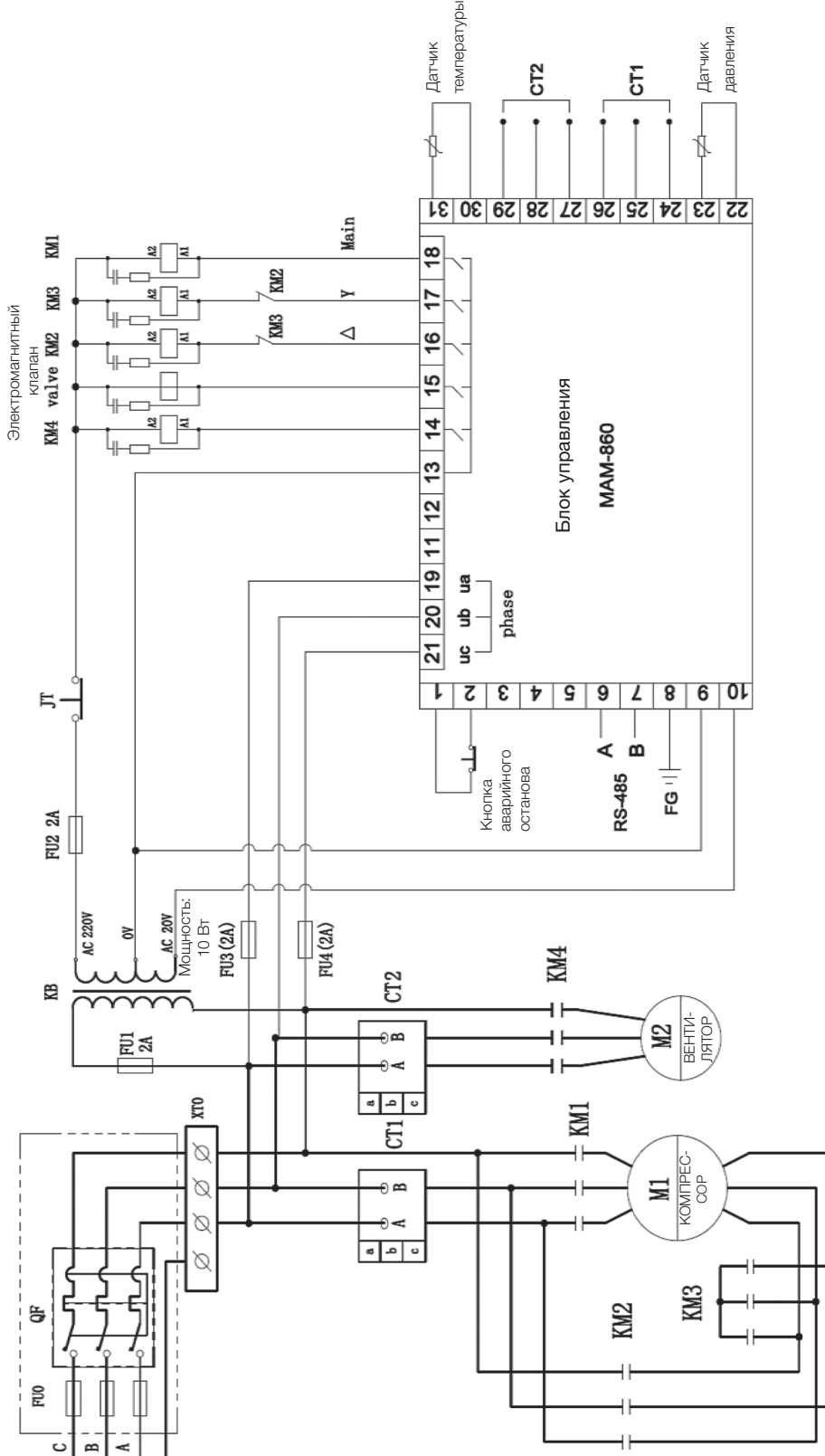


Рис. 3.4 Электрическая схема компрессора серии SC-A

Электрическая схема для 45-132 кВт.

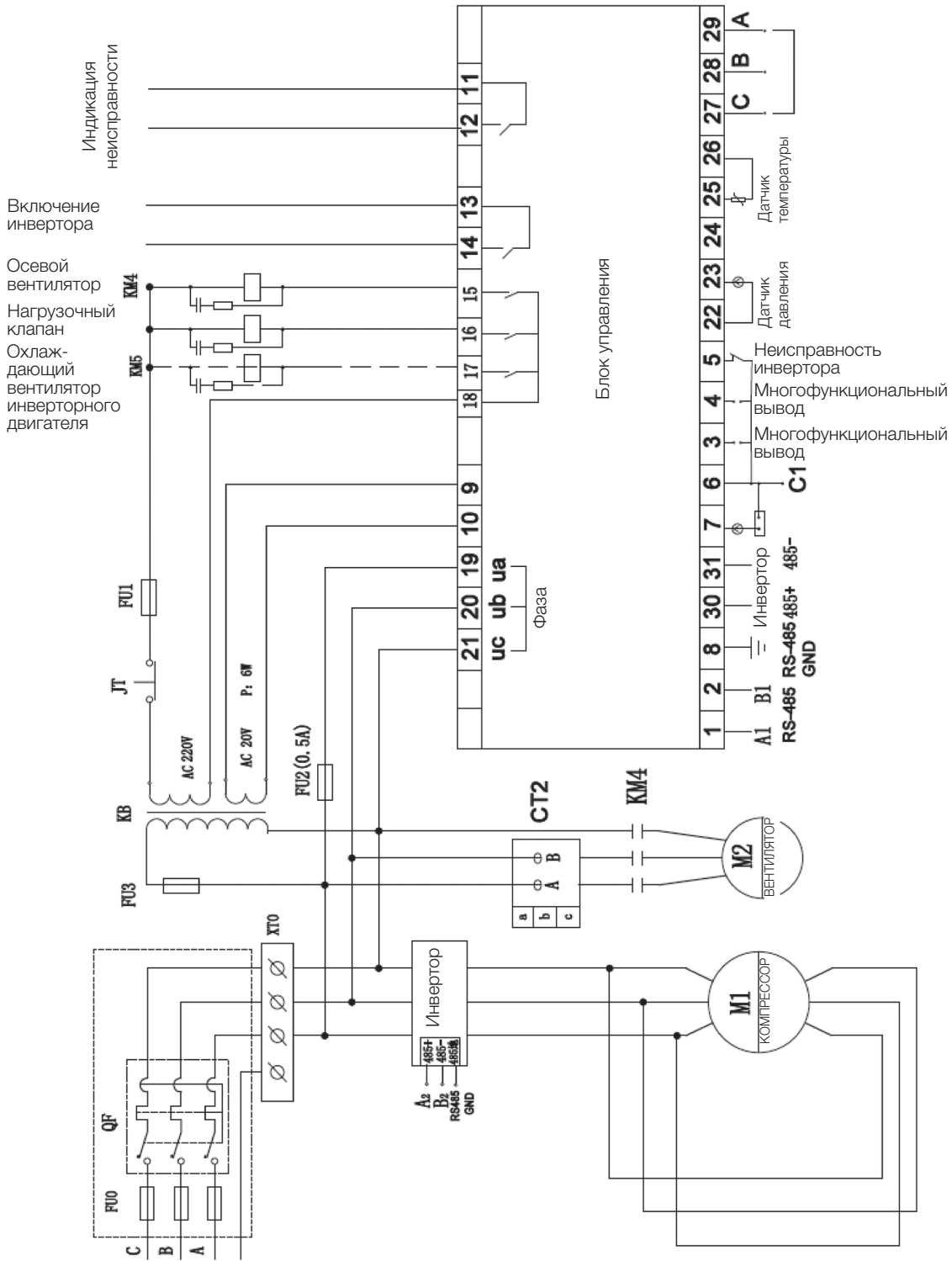


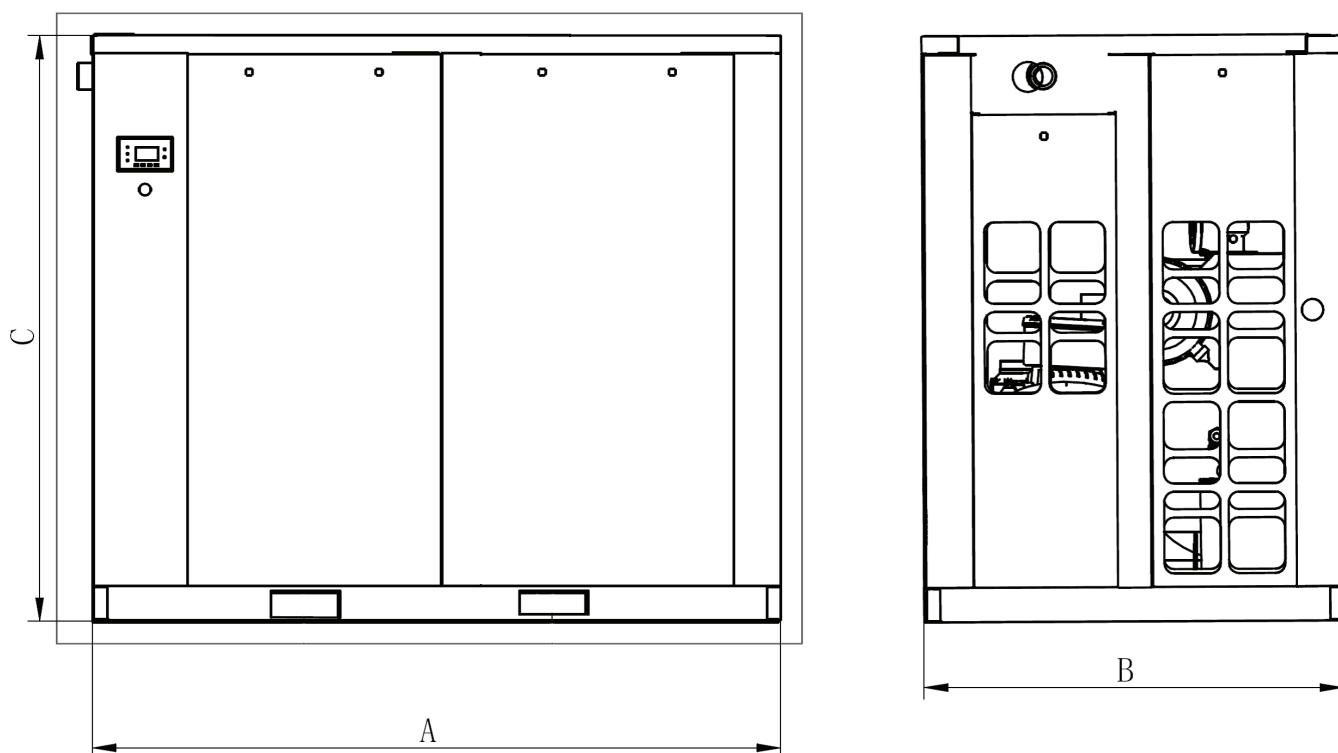
Рис. 3.5 Электрическая схема компрессора серии SC-A с частотным приводом

## 4

### Установка

#### 4.1

#### Габаритные размеры



МОДЕЛЬ	A	B	C
SC 18A/22A	1700	845	1450
SC 30A/37A/45A	1300	980	1050
SC 55A	1400	1135	1700
SC 75A	1900	1260	1600

#### 4.2

#### Меры предосторожности для электрических устройств

**Рис. 4.1** Габаритные размеры компрессора серии SC-A

1. Устанавливайте воздушный компрессор в помещении с хорошей вентиляцией и освещением. Избегайте установки в местах с повышенным содержанием пыли, влаги, ядовитых газов, металлической пыли, прямых солнечных лучей или атмосферных осадков.
2. Температура окружающей среды: +5 °C ~ +45 °C.
3. При установке воздушного компрессора вне помещения, устанавливайте его вдали от бойлеров и другого оборудования, которое может излучать тепло. Необходимо установить освещение, а также предусмотреть эффективную внешнюю вентиляцию.
4. Необходимо обеспечить расстояние минимум 900 мм вокруг компрессора и над системой вентиляции для проведения технического обслуживания (Рис. 4.2).
5. Высота над уровнем моря не должна превышать 1000 метров.
6. Относительная влажность не должна превышать 95%.

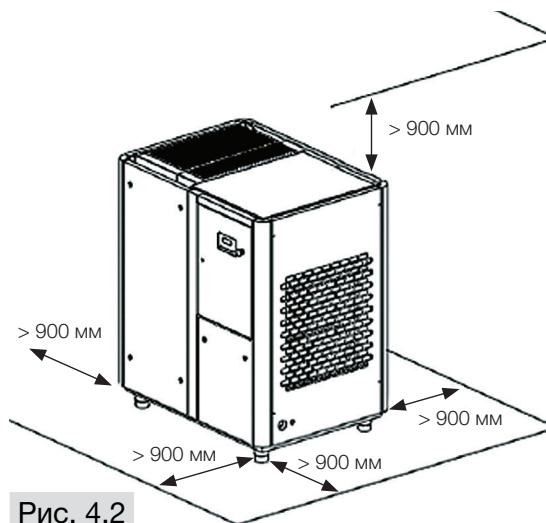


Рис. 4.2

## 4.3

Требования  
к месту установки

Винтовой воздушный компрессор можно устанавливать на любой плите перекрытия, которая может выдержать вес компрессора без специального основания. При этом поверхность должна быть ровной и горизонтальной. При установке на стальную раму, транспортировке на кораблях или транспортных средствах, воздушный компрессор необходимо зафиксировать анкерными болтами и в то же время, использовать резиновые амортизаторы для защиты компонентов устройства от вибраций.

## 4.4

Требования к системе  
вентиляции и охлаждения

Система вентиляции должна обеспечивать необходимый температурный режим компрессора и в помещении компрессорной.

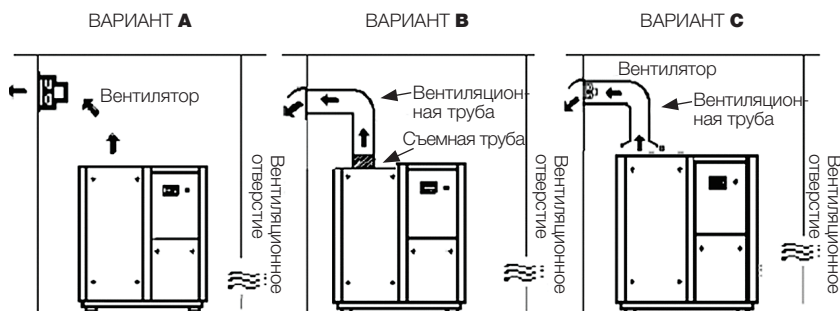


Рис. 4.3

## Примечания:

**Вариант А:** Когда вентиляционная труба не используется для вентиляции, пожалуйста, обратитесь к параметрам вентиляции (1), указанным в таблице 4.5 для рекомендуемого объема внешней вентиляции для вентилятора, и, пожалуйста, установите вентилятор как можно выше.

**Вариант В:** При использовании вентиляционной трубы, и если вентилятор не установлен, тогда необходимо вычислить потерю давления объема вентиляции воздушного компрессора в вентиляционной трубе. Если потеря давления менее 20 Па, вентилятор устанавливать не нужно. Пожалуйста, установите съемную вентиляционную трубу прямо на вентиляционное отверстие воздушного компрессора (Рекомендуемая конструкция системы вентиляции показана на Рис. 4.3 – вариант А и вариант С).

**Вариант С:** Если потеря давления внутри вентиляционной трубы превышает 20 Па, тогда необходимо установить вентилятор; при этом расстояние между вентиляционной трубой и вентиляционным отверстием воздушного компрессора находится в диапазоне между 200~300 мм. Рекомендуемый объем вентиляции (1) указан в таблице 4.5. Вентилятор необходимо выбирать на основании объема вентиляции. Также необходимо принимать во внимание потерю давления и увеличение температуры нагнетаемого воздуха.



## 4.5

Мощность двигателя, кВт	45	55	75
Объем вентиляции (1), м <sup>3</sup> /мин	11600	13500	24300

Требования  
к объему вентиляции  
и обдува

Табл. 4.5

## 4.6



### Предупреждение

Примечание:  
Запрещено запускать компрессор  
при открытой защитной панели.

**Пожалуйста, внимательно прочтите данную главу перед началом установки. Это обеспечит правильную установку и надежную работу воздушного компрессора.**

- Сжатый воздух и электричество потенциально опасны. Пожалуйста, перед началом эксплуатации воздушного компрессора выполните следующие шаги.
- 1. Убедитесь, что электропитание отключено, выключатель заблокирован и вывешен предупреждающий плакат.
- 2. Давление в системе воздушного компрессора стравлено, компрессор остыл.
- (1) До этого не допускается снимать все виды крышек, гайки и устанавливать или снимать любые соединения или оборудование, поскольку жидкость высокой температуры и сжатый воздух в устройстве могут стать причиной серьезной травмы и привести к летальному исходу.
- (2) Блок управления для запуска двигателя воздушного компрессора опасен из-за наличия высокого напряжения. Поэтому все работы по установке должны выполняться при соблюдении действующих нормативов. Перед началом работы с электрической системой, убедитесь, что автомат защиты исправен, соответствует мощности компрессора и установлен в цепи подачи электропитания для воздушного компрессора. Лицо, отвечающее за установку оборудования, должно подключить все электрические компоненты устройства к надлежащему заземлению, обеспечить необходимое расстояние вокруг устройства для проведения технического обслуживания и установить молниеотвод.
- (3) Не допускается запускать воздушный компрессор, если давление нагнетания выше, указанного на табличке заводских характеристик. Несоблюдение данной рекомендации приведет к перегрузке двигателя и **выходу из строя** устройства.
- (4) Воздушный компрессор и сопутствующее оборудование можно чистить только рекомендуемым растворителем.
- (5) Установите запорный клапан (кран, вентиль) (с блокировкой) на нагнетательном трубопроводе. Если между запорным клапаном и воздушным компрессором установлен предохранительный клапан, то он должен иметь требуемую пропускную способность, чтобы гарантированно стравливать максимальный непрерывный воздушный поток в воздушном компрессоре.
- (6) Сброс давления через предохранительный клапан указывает, что в системе высокое давление. Причина высокого давления должна немедленно устраняться.
- (7) Любое количество жидкости, присутствующее в воздухе, должно сводиться к минимуму.
- (8) Если необходимо установить воздушные ресиверы, то их установку и техобслуживание необходимо выполнять в соответствии с действующими нормативами для сосудов под давлением.
- (9) Пожалуйста, перед запуском воздушного компрессора внимательно прочтите и полностью усвойте рекомендации по техобслуживанию и ремонту.
- (10) После ремонта и техобслуживания установите назад все защитные панели и кожухи

## 4.7

### Рекомендуемый трубопровод

#### 4.7.1

### Трубопровод

Воздухоохладитель в устройстве снижает температуру нагнетаемого воздуха до величины, которая значительно ниже температуры точки росы (для большинства окружающих условий). При этом будет конденсировано большое количество воды. В результате, дренажный клапан для конденсации воды рекомендуется установить на выходе воздуха из воздушного компрессора (дренажная система) и часть дренажной трубы необходимо подсоединить к дренажу на нижней раме.

**Важно:**

Для функционирования дренажной системы ее необходимо соблюдать уклон для слива воды.

**Примечания:**

Для удобства проверки функционирования автоматического дренажного клапана, в трубопроводную систему необходимо установить часть прозрачной дренажной трубы. Если трубопроводная сеть повторно охлаждает воздух, то будет образовываться конденсационная вода. Поэтому в последней части трубопроводной системы необходимо установить еще один дренажный клапан.

**Важно:**

Диаметр воздухопроводов должен быть рассчитан в соответствии с длиной, потерями на повороты и минимальными потерями давления. Все трубы и сочленения должны быть совместимы с максимальной рабочей температурой компонентов устройства, и их номинальное давление должно быть таким же, как давление в воздухомаляном бачке воздушного компрессора.

Необходимо проверить размер сочленений воздушного компрессора. Также нужно учесть длину и диаметр труб, количество и тип сочленений, а также клапанов, чтобы максимально эффективно использовать воздушный компрессор. Для обеспечения безопасности всей системы важно провести повторный осмотр заводской системы подачи воздуха при установке воздушного компрессора.

Некоторые проблемы, возникающие вследствие влаги:

1. Вода в воздушных компрессорах превращает в эмульсию смазочное вещество и затем блокирует воздушную головку;
2. Ржавление труб и накопление грязи;
3. Блокировка измерительных приборов;
4. Залипание управляющего клапана;
5. Замерзание внешних воздухопроводов при низкой температуре окружающей среды.

Любые проблемы, упоминаемые выше, вызывают частичную или полную остановку устройства.

Осушитель сжатого воздуха помогает предотвратить образование воды в воздухопроводах. Установка осушителя, фильтра, заднего охладителя и автоматического дренажного клапана позволит улучшить эффективность воздушной системы. Для разрешения проблем в системе, связанных с водой, возможно использовать два осушителя, т.е. осушитель рефрижераторного типа и абсорбционного типа. Когда требуется обеспечить температуру точки росы системы сжатого воздуха на уровне 1-4 °С, обычно используется рефрижераторный осушитель, а когда температура точки росы должна быть ниже 1 °С, то будет использоваться абсорбционный осушитель.

**4.7.2**

**Рекомендации для воздухопроводов**

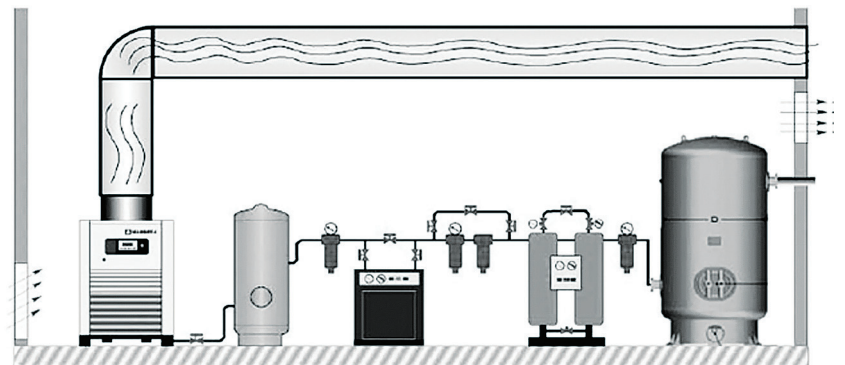
**Примечания:**

Если отсутствует ресивер, то винтовой воздушный компрессор не может быть объединен с поршневой воздушной системой. Рекомендуется соединять два типа воздушных компрессоров с ресивером, используя при этом отдельные трубопроводы. Когда параллельно установлено несколько воздушных компрессоров, необходимо установить запорный клапан и дренажный клапан для каждого воздушного компрессора перед ресивером.

**Примечание:**

1. Когда параллельно установлено несколько воздушных компрессоров, в каждом нагнетательном трубопроводе необходимо установить дренажное устройство.
2. В период эксплуатации, еженедельно сливайте конденсат из воздухомасляной бачка и ресивера. Это поможет предотвратить превращение в эмульсию смазочного вещества компонентов устройства, и воздушный компрессор не будет поврежден из-за ухудшения качества масла.
3. Для обеспечения надежного функционирования системы, дренажная функция пост обрабатывающих устройств и дренажного оборудования должна периодически проверяться.

1. В зависимости от диаметра выходного трубопровода воздушного компрессора, необходимо использовать аналогичный или больший диаметр для последующего трубопровода, подсоединенного к воздушному резервуару, что поможет избежать падения давления.
  2. Для удобства техобслуживания и ремонта в будущем, выходной трубопровод воздушного компрессора необходимо подсоединить к воздушному резервуару через фланец (муфту и гибкую вставку).
  3. При установке трубопровода необходимо учесть требования к гибкости. Также необходимо избежать сопротивления трубопроводных линий. Для воздухопровода необходимо предусмотреть наклон величиной 1/100, чтобы вода в трубопроводных линиях могла нормально сливаться.
  4. Во избежание конденсации воды в трубопроводе и негативного воздействия на работоспособность оборудования, обычно после воздушного резервуара устанавливают осушитель с соответствующей системой обработки воздуха для удаления влаги.
- Пожалуйста, обратитесь к рис. 4.5 для стандартного расположения воздушной системы.
- Пожалуйста, обратитесь к производителю для получения информации по специальным системам обработки воздуха с другими требованиями к качеству или применению.



**Рис. 4.5** 1 2 3 4 5 6 7 8

Цифры на рис. 4.5 соответствуют следующим компонентам:

1. Воздушный ресивер компенсационный	5. Масляный фильтр
2. Предварительно установленный фильтр	6. Абсорбционный осушитель
3. Рефрижераторный осушитель	7. Фильтр тонкой очистки
4. Фильтр тонкой очистки	8. Воздушный резервуар

**4.8**

**Меры безопасности для электрической установки и системы управления**

### 4.8.1

## Меры предосторожности для электрической установки

Перед установкой электрического оборудования рекомендуется повторно просмотреть инструкции по безопасности, указанные в данном руководстве. Пожалуйста, посмотрите параметры, указанные на табличке заводских характеристик воздушного компрессора или двигателя. В них указано рабочее давление, максимальное давление нагнетания, а также характеристики и производительность двигателя. Убедитесь в том, что напряжение питания соответствует номинальному значению, указанному на табличке заводских характеристик воздушного компрессора. Откройте электрошкаф и убедитесь, что все приборы и провода правильно соединены. Убедитесь также в правильности питания трансформатора панели управления. Проверьте надежность подсоединения двигателя и цепи управления, затем закройте дверку панели управления.

Для обеспечения безопасной работы устройства выберите надлежащие провода (кабели) для источника электропитания, линии заземления и автомата защиты. Если провода источника электропитания не удовлетворяют вышеуказанным требованиям, тогда необходимо их заменить. В противном случае воздушный компрессор не получится запустить из-за падения напряжения.

Мощность двигателя, кВт	37	45	55	75
Ток полной нагрузки	68	81	96	133
Сечение линии электропитания, (мм <sup>2</sup> )	35	50	50	95
Выключатель NFB   AT	100	125	125	200

Табл. 4.6

#### Дополнительные примечания:

1. Для воздушного компрессора необходимо иметь только отдельную электрическую линию питания.
2. Необходимо убедиться в правильном распределении мощности воздушного компрессора. Линия заземления должна быть проверена, и ее нельзя размещать прямо на воздухопроводе или на трубопроводе охлаждающей воды.
3. Воздушный компрессор необходимо заземлить, чтобы предотвратить утечку электричества и последующие риски.
4. При использовании сети, отдельная линия электропитания должна быть трехфазной и симметричной, в противном случае кабель будет перегреваться и возникнет диспропорция комбинированного напряжения. Входное напряжение питания не должно превышать номинальное напряжение  $\pm 10\%$ , и разность между фазами должна быть в пределах 3%. Воздушный компрессор должен иметь соответствующую линию заземления. В противном случае в системе управления будут появляться помехи и в результате возникнет нарушение управляющих сигналов. Если проблему с заземлением не устранить, тогда показания температуры, тока и давления в контроллере могут значительно колебаться. Что приведет к нарушению работы оборудования.

#### Примечания:

1. Параметры напряжения питания: 380 В, 50 Гц
2. Диаметр заземляющего проводника подвижного электрического устройства должен быть аналогичным линии электропитания.

### 4.8.2

## Главный двигатель

Приводной двигатель должен вращаться в направлении, обозначенном на корпусе винтового блока. При проверке направления вращения двигателя, время срабатывания контакта должно быть как можно меньше. После нажатия кнопки запуска, немедленно нажмите на кнопку аварийного останова. Если направление вращения двигателя неправильное, тогда выключите и заблокируйте главный выключатель электропитания. После этого следует повесить на выключатель предупредительный плакат «Проводится техническое обслуживание, включать устройство запрещено». Откройте дверку панели управления и поменяйте местами любые два вывода (R, S, T) на стартере. После этого закройте дверку панели управления и снова проверьте направление вращения двигателя.

### 4.8.3

#### Вентиляторный двигатель

Проверьте, что вентилятор выдувает в направлении от устройства. Если направление вращения неправильное, тогда выключите и заблокируйте главный выключатель электропитания. После этого следует повесить на выключатель предупредительный плакат «Проводится техническое обслуживание, включать устройство запрещено». Затем поменяйте местами любые два вывода пускателя. После этого закройте дверку панели управления и снова проверьте направление вращения двигателя.

### 4.8.4

#### Система управления

1. Запуск двигателя (напряжение падает или запуск по схеме звезда Y). В этот момент клапан управления всасыванием полностью закрыт, и электромагнитный клапан разгрузки (нормально открытый) будет обесточен и полностью открыт. Сторона впуска воздуха будет находиться в состоянии высокого вакуума. Наличие смазочного вещества, требуемого в камере сжатия и подшипниках, будет обеспечиваться разницей давления между камерой сжатия и воздухомасляным бачком.

2. Работа двигателя при полном напряжении (полное напряжение или запуск по схеме треугольник Δ).

Когда двигатель переходит в состояние работы при полном напряжении, электромагнитный клапан разгрузки (нормально открытый) будет находиться под напряжением, и закрыт. В этот момент давление в воздухомасляном бачке постепенно увеличивается. Клапан управления всасыванием постепенно открывается и давление в воздухомасляном бачке быстро увеличивается, поскольку клапан управления всасыванием полностью открыт, и воздушный компрессор работает при полной нагрузке. Когда давление увеличивается до определенного уровня, клапан минимального давления открыт и воздух стравливается из системы.

3. Нагрузка/Разгрузка

Если давление непрерывно увеличивается до требуемого значения давления разгрузки, электромагнитный клапан разгрузки (нормально открытый) будет активирован и начнется выпуск воздуха. Клапан управления всасыванием закрыт, и воздух выходит через перепускную трубу. Давление в воздухомасляном бачке начинает сбрасываться, и клапан минимального давления быстро закрывается, чтобы изолировать давление системы. Когда давление системы падает до давления нагрузки, электромагнитный клапан разгрузки (нормально открытый) будет активирован и клапан управления всасыванием будет полностью открыт. Воздушный компрессор будет снова находиться под нагрузкой.

4. Останов устройства.

После нажатия кнопки «STOP» (СТОП), электромагнитный клапан разгрузки (нормально открытый) будет активирован и начнется выпуск воздуха. Впуск воздуха закрыт, и клапан минимального давления закрыт. Давление в воздухомасляном бачке начинает сбрасываться и будет изолироваться от давления системы. Когда давление в бачке сброшено и достигает давления частичной нагрузки, двигатель незамедлительно прекращает работу. Через 20 секунд, двигатель полностью останавливается. Давление в воздухомасляном бачке постепенно снижается до нуля.

5. Выключение из-за высокой температуры или перегрузки двигателя.

Если температура нагнетания выше 105 °C или произошла токовая перегрузка, предохранительное устройство двигателя будет активировано. Электропитание будет отключено и двигатель мгновенно остановится. Одновременно с этим клапан управления всасыванием будет закрыт, и электромагнитный клапан разгрузки (нормально открытый) будет полностью открыт. Клапан минимального давления закрывается, и давление в воздухомасляном бачке снизится до нуля. Аварийный останов используется только в экстренных ситуациях. Частое использование данного режима приведет к повреждению или неправильной работе системы.

6. Система автоматического останова для продолжительной разгрузки

Когда потребление воздуха системой снижается, воздушный компрессор будет продолжать работать без нагрузки. Если время работы без нагрузки больше заданного времени, воздушный компрессор автоматически остановится. Когда потребление воздуха системой увеличивается, давление системы будет снижаться, и воздушный компрессор запустится автоматически, чтобы добавить количество воздуха. Компрессор остановится на 20 минут после автоматического останова продолжительной разгрузки. После останова двигателя, его можно запустить снова только через 5 минут.

### 4.8.5

#### Цепь электрической системы

Электрическое управление воздушным компрессором можно разделить на две системы. Одна из них – система внутреннего управления, другая – часть панели запуска. Панель запуска обычно представляет собой схему запуска звезда-треугольник Y-Δ, используемую обычными компрессорами, в то время как часть системы внутреннего управления представляет собой электрическую систему. Внутренняя схема электрической системы управления более сложная, поэтому она далее не описывается в этой главе.

## 5

## Эксплуатация

## 5.1

## Первый пуск

Перед началом эксплуатации компрессора оператор должен изучить настоящее руководство и ознакомиться с функциональными возможностями компрессора. Оператор обязан соблюдать все инструкции и правила техники безопасности.

- а. Отвинтите транспортировочные опоры или кронштейны от воздушно-масляного резервуара и опорной плиты компрессора.
- б. Снимите два красных транспортировочных кронштейна, расположенных с каждой стороны опоры платы винтовая пара- двигатель, как показано на рис. 5.1.

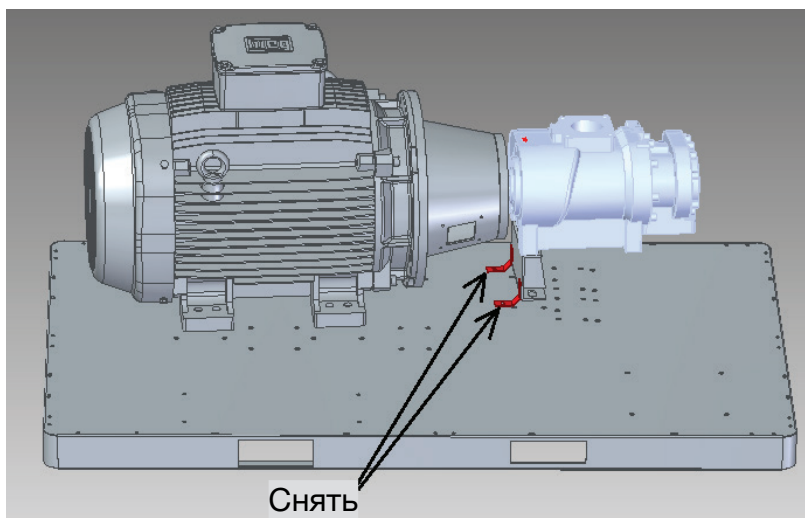


Рис.5.1 Транспортировочные кронштейны

- с. Присоедините кабель питания и кабель заземления (если используется отдельный кабель заземления). Удостоверьтесь в том, напряжение питания соответствует номинальному значению. Убедитесь в том, что напряжение на всех трех фазах является одинаковым.
- д. Убедитесь в безопасности и надежности всех электрических соединений.
- е. Проверьте уровень масла в воздушно-масляном резервуаре.
- ф. Проверьте обустройство вентиляции.
- г. Перед первым пуском или повторным пуском после длительного простоя (от 3 до 6 месяцев) залейте от 0,5 до 1,5 л чистого компрессорного смазочного масла непосредственно в винтовой блок через впускной воздушный клапан и затем вручную проверните винтовой блок на несколько оборотов. Это необходимо для предотвращения повреждения винтового блока из-за трения/нагрева во время пуска по причине недостаточной смазки.
- h. При первоначальном включении питания на панели управления загорится индикатор питания, а на дисплее панели управления будет отображаться текущее давление в воздушном резервуаре. Внимание: если порядок чередования фаз является неправильным, на дисплее блока управления появится сообщение «Неправильный порядок чередования фаз». Обратитесь к квалифицированному электрику для изменения порядка чередования фаз путем перестановки любых двух фаз.
- и. Откройте выпускной клапан воздушного резервуара.
- j. Проверьте направление вращения: несмотря на то, что в компрессоре имеется встроенная защита от обратного порядка чередования фаз, проверка направления вращения очень важна при первоначальном пуске. Проверку направления вращения необходимо выполнять после каждого ремонта или замены электродвигателя.
- к. Нажмите на кнопку «Пуск» и затем нажмите на кнопку аварийного останова, когда вал электродвигателя начнет вращаться. Убедитесь в том, что направление вращения вала электродвигателя совпадает со стрелкой на винтовом блоке. Если направление вращения является неправильным, измените порядок чередования фаз. Также проверьте направление вращения вала электродвигателя вентилятора. Убедитесь в том, что охлаждающий воздух выходит из теплообменника в верхней части компрессора.

## 5.2

### Ежедневная эксплуатация

#### 5.2.1

#### Пуск

- I. Повторно запустите компрессор. Процедура пуска электродвигателя по схеме «звезда-треугольник» выполняется автоматически. Убедитесь в том, что давление соответствует заданному значению. Проверьте показания измерительных приборов и световые индикаторы. В случае возникновения аномального шума, вибрации или утечки немедленно нажмите на кнопку аварийного останова для остановки и компрессора и выполните соответствующие проверки.
- m. Остановка: нажмите кнопку «Стоп» . Компрессор переключится в режим разгрузки. Давление в воздушной системе компрессора будет сброшено через выпускной клапан. Спустя несколько секунд электродвигатель остановится.

**Внимание!**

В нормальном режиме работы для остановки компрессора не пользуйтесь кнопкой аварийного останова, в противном случае возможен неконтролируемый выброс масла через воздушный фильтр.

**Внимание!**

Перед тем, как отвинтить пробку и открыть шаровой кран, убедитесь в том, что воздушно-масляный ресивер не находится под давлением.

- a. На холодной машине отвинтите пробку и откройте шаровой кран в нижней части воздушно-масляного ресивера, для того чтобы слить водяной конденсат. Когда из сливного отверстия начнет вытекать смазочное масло, закройте сливной кран и установите пробку.
- b. Откройте шаровой кран под воздушным резервуаром, для того чтобы слить водяной конденсат, и затем закройте шаровой кран.
- c. Откройте выпускной клапан воздушного резервуара.
- d. Включите питание и запустите любое оборудование, использующее сжатый воздух, например, воздушную сушилку.
- e. Нажмите на кнопку «Пуск» на компрессоре.
- f. После запуска компрессора проверьте уровень масла, давление нагнетания и температуру нагнетаемого воздуха. Уровень масла должен всегда находиться в зеленой зоне на указателе уровня масла.
- g. В случае возникновения нештатной ситуации остановите компрессор и выполните проверку. Повторный запуск компрессора может осуществляться только после устранения неисправности.



## 5.2.2

### Рабочее состояние компрессора

#### Пуск

Нажмите на кнопку «Пуск». В электрическом шкафу происходит включение контактора для запуска электродвигателя. Впускной клапан закрыт, и в компрессор будет поступать только небольшое количество воздуха через клапан сброса во впускном клапане. Компрессор запускается при пониженной нагрузке. Затем давление в воздушно-масляном ресивере начнет постепенно увеличиваться.

#### Нагрузка

По истечении нескольких секунд после пуска электромагнитный впускной клапан полностью открывается и в компрессор поступает большой объем воздуха. Компрессор работает в режиме полной загрузки. Когда давление внутри воздушно-масляного ресивера (давление в системе) достигает 0.45 МПа или превышает это значение, открывается клапан минимального давления для выпуска воздуха.

#### Разгрузка

Если потребность в сжатом воздухе будет на протяжении длительного времени находиться ниже производительности компрессора, то давление нагнетания достигнет заданного значения давления разгрузки. Впускной клапан закрывается для прекращения подачи большого объема воздуха в компрессор. В компрессор будет поступать небольшой объем воздуха через обратный клапан. Обратный клапан в клапане минимального давления закрывается для изолирования компрессора от трубопровода пользователя. Выпускной клапан открывается для снижения давления воздуха в воздушно-масляном резервуаре до 0,2 - 0,3 МПа. Это позволяет уменьшить обратное давление компрессора и поддерживать циркуляцию смазочного масла в масляном контуре.

Если в режиме разгрузки давление нагнетания уменьшается до заданной величины давления загрузки, блок управления открывает электромагнитный впускной клапан и закрывает выпускной клапан. Компрессор возвращается в режим загрузки.

Если компрессор не прекращает операцию загрузки после достижения заданного значения давления разгрузки, это может означать, что открыт предохранительный клапан в воздушно-масляном резервуаре для сброса давления и защиты компрессора от повреждения из-за слишком высокого давления в системе. В этом случае немедленно остановите компрессор и проверьте правильность работы и настройки впускного клапана и блока управления.

#### Режим ожидания

Если операция разгрузки продолжается относительно долго (значение по умолчанию, установленное в настройках блока управления, составляет 5 минут), то блок управления предполагает, что оборудование пользователя не потребляет воздух. В этом случае компрессор переходит в режим ожидания. Главный электродвигатель и электродвигатель вентилятора будут остановлены для экономии электроэнергии.

Если в режиме ожидания потребление воздуха возобновляется, и давление воздуха в нагнетательном трубопроводе уменьшается до заданной величины давления разгрузки, то блок управления автоматически перезапустит компрессор.

#### **Внимание!**

В режиме ожидания на дисплее блока управления появится соответствующая индикация этого режима. Во избежание получения травм не открывайте дверцы корпуса компрессора и не проводите никаких работ по ремонту и техническому обслуживанию.



### 5.2.3

#### Остановка

##### Обычная остановка

Если оборудование, потребляющее сжатый воздух, не предполагается использовать в течение длительного времени, нажмите на кнопку «Стоп». Компрессор перейдет в режим останова. Первым закроется впускной клапан. По истечении 30 секунд компрессор остановится, сбросив давление в масляно-воздушной системе.

После остановки компрессора выпускной клапан воздушного резервуара необходимо закрыть, для того чтобы защитить компрессор от воздействия сжатого воздуха во внешней сети трубопроводов. Во избежание несчастных случаев отсоедините компрессор от источника питания.

##### Остановка при возникновении неисправности

При возникновении в компрессоре электрической неисправности, превышении давления или превышении температуры блок управления немедленно останавливает компрессор. В этом случае необходимо выявить причину неисправности и устранить ее, обратившись к информации на панели управления. После устранения неисправности нажмите на кнопку «Возврат/Сброс», отмеченную символом «С», и удерживайте ее нажатой в течение 5 секунд для переустановки компрессора или, в качестве альтернативного варианта, выключите и снова включите питание компрессора.

##### Аварийная остановка

Если во время работы компрессора возникают нештатные ситуации, немедленно нажмите на кнопку аварийного останова для быстрого выключения компрессора и предотвращения возможных повреждений или травм. После завершения работы выявите причину неисправности компрессора, устраните ее и выполните переустановку с помощью блока управления.

### 5.2.4

#### Проверки во время работы

- а. Следите за отсутствием аномального шума и вибрации. Если присутствуют аномальный шум или вибрация, немедленно остановите компрессор.
- б. Во время работы не ослабляйте трубы, болты, резьбовые и электрические соединения в компрессоре. Клапаны в компрессоре не должны открываться или закрываться случайным образом.
- в. Следите за уровнем масла. Если уровень масла является слишком низким или не наблюдается совсем, остановите компрессор и долейте масло.
- г. Оператор смены должен вести журнал регистрации любых проводимых работ по техническому обслуживанию или ремонту компрессора.

### 5.3

#### Длительный простой

#### 5.3.1

#### Подготовка к хранению

В случае длительного простоя компрессора необходимо выполнить следующие действия:

- а. Устраните все неисправности компрессора.
- б. Слейте водяной конденсат из воздушно-масляного резервуара для предотвращения внутренней коррозии.
- в. Закройте все отверстия пластиковой пленкой или промасленной бумагой для предотвращения проникновения влаги и пыли в компрессор.
- г. Если компрессор не будет эксплуатироваться в течение более двух месяцев, заранее замените смазочное масло и запустите компрессор на 30 минут. Через три дня слейте водяной конденсат из воздушно-масляного резервуара.

#### 5.3.2

#### Расконсервация после хранения

- а. Удалите защитную пластиковую пленку или промасленную бумагу.
- б. Измерьте сопротивление изоляции электродвигателей относительно земли. Сопротивление изоляции должно превышать 1 МОм.
- в. Выполните процедуру начального пуска, приведенную в разделе 5.1, для повторного запуска компрессора.

## 6

## Техническое обслуживание

## 6.1

## Смазочное масло

Смазочное масло: оказывает существенное влияние на производительность и срок службы винтового воздушного компрессора. Применение несоответствующего смазочного масла приведет к серьезному повреждению компрессора. Рекомендуется использовать следующие типы компрессорных смазочных масел:

Вариант 1: компрессорное масло на полусинтетической основе

Марка: KRAFTOIL

Наименование: KRAFTOIL P46

Срок службы: до 3000 часов

Вариант 2: синтетическое компрессорное масло

Марка: KRAFTOIL

Наименование: KRAFTOIL S46

Срок службы: до 4500 часов

**Внимание!**

Используйте масло только одного типа. Не смешивайте различные типы масел.

## 6.1.1

## Периодичность замены масла

- a. Первоначальная замена масла выполняется по истечении 500 часов или 3 месяцев эксплуатации компрессора.
- b. Полусинтетическое смазочное масло необходимо заменять не позже 3000 часов эксплуатации. Замену синтетического масла следует выполнять не позже 4500 часов эксплуатации. В любом случае смазочное масло необходимо заменять, по крайней мере, через каждые 12 месяцев, если замена не проводилась раньше при достижении указанного количества часов эксплуатации.
- c. Если анализ проб масла указывает на необходимость замены смазочного масла, оно должно быть заменено раньше.
- d. В случае неблагоприятных условий эксплуатации и высокой температуры нагретого воздуха интервалы времени между заменами масла должны быть сокращены.

## 6.1.2

## Замена масла

- a. Закройте выпускной кран воздушного ресивера пневмосистемы, для того чтобы компрессор мог работать в режиме разгрузки в течение 3 минут.
- b. Остановите компрессор и выключите электропитание.
- c. После сброса давления в воздушно-масляном ресивере, отвинтите пробку маслозаливной горловины и вручную проверните винтовой блок компрессора на несколько оборотов в направлении вращения.
- d. Отвинтите пробку сливного отверстия и откройте шаровой кран на сливном трубопроводе, для того чтобы слить смазочное масло из воздушно-масляного ресивера. Слейте смазочное масло в соответствующий контейнер. Выполните утилизацию контейнера со слитым маслом должным образом для предотвращения загрязнения окружающей среды.
- e. Закройте шаровой кран для слива масла и установите пробку сливного отверстия. Залейте в воздушно-масляный резервуар свежее смазочное масло до верхней границы зеленой зоны на указателе уровня масла. Установите и завинтите пробку маслозаливной горловины.
- f. Запустите компрессор и дайте ему поработать в режиме загрузки в течение 5 минут, после чего проверьте уровень масла. Если уровень масла упал ниже уровня, остановите компрессор. После сброса давления в воздушно-масляном ресивере и стабилизации уровня масла отвинтите пробку маслозаливной горловины и долейте в воздушно-масляный ресивер необходимое количество смазочного масла.
- g. Обнулите счетчик времени использования смазочного масла с помощью блока управления.

**6.2**

**Воздушный фильтр**

- а. Извлеките из корпуса воздушного фильтра фильтрующий элемент и продуйте его изнутри наружу с помощью сжатого воздуха под давлением не выше 5 бар. См. рис. 6.3. Выпускное отверстие продувочного устройства не должно располагаться ближе 20 мм от внутренней поверхности фильтрующего элемента. После проведения 3-4 очисток фильтрующего элемента его необходимо заменить.
- б. Не выбивайте и не вытряхивайте пыль из фильтрующего элемента, не очищайте его водой или любой другой жидкостью. Поврежденный фильтрующий элемент необходимо заменить. Фильтрующий элемент со следами масла или сильнозагрязненный фильтрующий элемент не подлежит очистке и должен быть заменен.
- в. Срок службы фильтрующего элемента составляет 1500 часов. При неблагоприятных условиях эксплуатации компрессора проводите замену фильтрующего элемента чаще.
- г. После замены фильтрующего элемента обнулите счетчик времени использования фильтрующего элемента с помощью блока управления.



**Рис. 6.3 Очистка фильтрующего элемента воздушного фильтра**

**6.3**

**Масляный фильтр**

- Первоначальная замена масляного фильтра должна проводиться через 500 часов или 3 месяцев эксплуатации компрессора. Последующие замены следует выполнять через каждые 1500 часов или 12 месяцев. При замене смазочного масла необходимо также заменять масляный фильтр. При неблагоприятных условиях эксплуатации компрессора проводите замену масляного фильтра чаще.
- Замена масляного фильтра выполняется следующим образом:
  - а. Остановите компрессор и сбросьте давление воздуха. После охлаждения компрессора снимите масляный фильтр с помощью ременного ключа.
  - б. Очистите уплотнительную шайбу нового масляного фильтра и нанесите на нее тонкий слой чистого смазочного масла.
  - в. Установите новый фильтр в основание фильтра таким образом, чтобы уплотнительная шайба соприкасалась с основанием фильтра, и затем затяните фильтр вручную приблизительно на половину оборота.
  - г. После замены фильтрующего элемента обнулите счетчик времени использования масляного фильтра с помощью блока управления.

## 6.4

### Воздушно-масляный сепаратор

- Воздушно-масляный сепаратор подлежит замене через каждые 3000 часов или 1 год эксплуатации (при условии использования синтетического масла 4500 часов). В запыленной среде сепаратор следует заменять чаще. Очистить воздушно-масляный сепаратор не представляется возможным, допускается только его замена.
- Процедура замены воздушно-масляного сепаратора аналогична приведенной выше процедуре замены масляного фильтра.
- Внимание!** При демонтаже/монтаже воздушно-масляного сепаратора обратите внимание на винтовые соединения. В случае необходимости затяните соединение, соблюдая при этом осторожность, чтобы не повредить уплотнители.
- Внимание!** При замене воздушно-масляного сепаратора примите меры по предотвращению попадания посторонних предметов в воздушно-масляный резервуар.
- После замены сепаратора обнулите счетчик времени использования воздушно-масляного сепаратора с помощью блока управления.

## 6.5

### Маслоохладитель и вторичный охладитель

- Если температура воздуха, нагнетаемого компрессором, становится слишком высокой, необходимо продуть маслоохладитель и вторичный охладитель чистым сжатым воздухом для удаления пыли или грязи. Если выполнить очистку подобным образом не представляется возможным, промойте маслоохладитель и вторичный охладитель соответствующим моющим средством. Для удобства при проведении работ откройте ревизионные окна на кожухе охладителя. Никогда не используйте металлическую щетку или проволочный металлический скребок для удаления грязи или пыли. Ребра радиатора всегда должны быть чистыми.

## 6.6

### Предохранительные клапаны

- Регулярно проверяйте функционирование предохранительных клапанов воздушно-масляного резервуара и воздушных резервуаров. Когда резервуар находится под давлением не ниже 650 кПа (94 psi), потяните за кольцо на предохранительном клапане и верните его в исходное положение. Если после перемещения кольца начнет выходить воздух, или если клапан заблокирован и не может быть приведен в действие перемещением кольца, то это свидетельствует о неисправности предохранительного клапана. В этом случае необходимо заменить клапан перед началом эксплуатации компрессора.
- Внимание!** соблюдайте осторожность при проведении проверки предохранительного клапана: сжатый воздух будет выходить из клапана с высокой скоростью.
- Предостережение:** не нарушайте работу предохранительного клапана. Предохранительный клапан предназначен для автоматического выпуска воздуха, если давление в резервуаре превышает установленное максимальное значение.

## 6.7

## График профилактического техобслуживания

Вид работ по техническому обслуживанию		Периодичность проведения технического обслуживания (в зависимости от времени работы компрессора в часах) **							
		Ежедневно	Еженедельно	Ежеквартально	500	1500	3000	4500	6000
						Ежегодно		Раз в 2 года	
Ежедневное обслуживание									
Проверка уровня масла	√								
Проверка затяжки частей	√								
Проверка правильности показаний измерительных приборов	√								
Проверка показания индикатора воздушного фильтра	√*								
Слив конденсата перед пуском компрессора	√								
Воздушная система									
Очистка или замена сетчатого фильтра (если установлен) на впускном воздушном отверстии		√							
Очистка фильтрующего элемента			√						
Замена фильтрующего элемента					√**				
Очистка фитингов впускного клапана							√		
Замена комплекта для обслуживания впускного клапана								√	
Замена комплекта для обслуживания клапана минимального давления									√
Очистка маслоохладителя и вторичного охладителя		√							
Проверка датчика давления					√		√		
Проверка предохранительных клапанов					√				
Система смазки									
Замена масла в новом компрессоре				√ первоначальная					
Заливка смазочного масла (при необходимости)					√				
Проверка обратного маслопровода на отсутствие загрязнений						√			
Замена масляного фильтра				√ первоначальная	√**				
Замена воздушно-масляного сепаратора							√***		
Замена комплекта для обслуживания терморегулирующего клапана									√
Замена масла							√***		
Смазка двигателя					√				
Система привода									
Проверка состояния эластичных элементов муфты									√
Замена эластичных элементов муфты после 16000 часов									
Электрическая система									
Проверка кнопки аварийного останова			√						
Проверка электрических соединений			√						
Проверка функционирования блока управления		√							
Измерение сопротивления изоляции электродвигателя (выше 1 МОм)									√

\* Применяется для модели, оснащенной индикатором состояния воздушного фильтра.

\*\* При неблагоприятных условиях эксплуатации, например, в запыленной среде и при высокой температуре, интервалы технического обслуживания или замены должны быть уменьшены.

\*\*\* При использовании синтетического компрессорного смазочного масла; максимум 4500 часов или 1 год.

Панель управления,  
функциональное описание

## 7

## Панель управления, функциональное описание

### ! Примечание

- ! Перед эксплуатацией компрессора следует ознакомиться с данной инструкцией.
  - ! Монтаж ВМС может производиться только профессиональными специалистами.
  - ! Место установки компрессора должно быть тщательно выбрано во время механического монтажа, чтобы обеспечить хорошую теплоотдачу и уменьшить электромагнитные помехи.
  - ! Монтаж проводки должен проводиться в соответствии с нормами для сильного и слабого тока, чтобы уменьшить электромагнитные помехи.
  - ! Перед включением следует внимательно проверять выводную проводку.
  - ! Клемма заземления должна быть замкнута надлежащим образом (третий тип заземления), чтобы увеличить способность сопротивления сигналам/шумам.
  - ! Номинальный ток двигателя (ток для автоматической остановки инструмента) должен быть установлен в соответствии с номинальным током, указанным на шильдике двигателя  $\times$  коэффициент умножения тока перегрузки двигателя / 1.2.
1. ЖК-дисплей на английском / русском языках.
  2. Универсальные защитные функции от короткого замыкания, блокировки, отключения фазы, перегрузки и нестабильной работы двигателя.
  3. Функции управления запуском, остановкой и работой двигателя.
  4. Защитные функции, исключающие обратное вращение компрессора.
  5. Измерение и контроль температуры.
  6. Автоматическая настройка степени нагрузки и контроль равенства давлений.
  7. Высокая интеграция, надежность и соотношение цена-производительность.
  8. Выбор дистанционного и местного управления.
  9. Выбор взаимоблокировки и автономности.
  10. Функция передачи данных RS485.

## 7.1

### Расшифровка кнопок

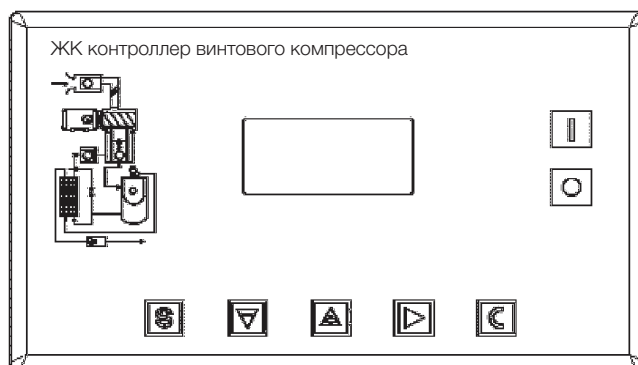


Рис. 7.1: Панель управления

- – Кнопка пуска: нажмите эту кнопку, чтобы запустить компрессор.
- – Кнопка остановки: нажав на эту кнопку можно остановить компрессор.
- – Кнопка настройки/загрузки/разгрузки: после настройки параметров нажмите эту кнопку, чтобы сохранить данные. Во время работы компрессора нажатие этой кнопки может привести к загрузке или разгрузке компрессора при определенном давлении.
- ▲ – Кнопка перехода вверх по меню/кнопка выбора увеличения данных: при необходимости изменить данные, нажатие этой кнопки приводит к увеличению их значения. Если вы находитесь в поле меню, то нажатие этой кнопки позволяет вам двигаться вверх по меню.
- ▼ – Кнопка перехода вниз по меню/кнопка выбора уменьшения данных: при необходимости изменить данные нажатие этой кнопки приводит к уменьшению их значения. Если вы находитесь в поле меню, то нажатие этой кнопки позволяет вам двигаться вниз по меню.
- ▶ – Кнопка выбора режима переключения/кнопка ввода данных: при изменении данных эта кнопка служит для переключения между ними, при нахождении в меню эта кнопка служит для ввода данных.
- ◀ – Кнопка возврата/кнопка перезагрузки: эта кнопка служит для возврата в родительское меню, перезагрузка происходит нажатием данной кнопки более длительное время, чем необходимо для отключения при неисправности.

Панель управления,  
 функциональное описание

## 7.2

 Дисплей состояния  
 и рабочих циклов

При включении, на экране дисплея отражается следующая информация:

Вы начинаете работу  
 с винтовым воздушным  
 компрессором

Через 5 секунд на главной странице появится следующая надпись:

Температура воздуха: 20 °C  
 Давление воздуха: 0.60 Мпа  
 Нормальная остановка  
 C001 Near

Нажмите «▼», чтобы войти в интерфейс выбора меню:

**Параметры работы**  
 Установки заказчика  
 Заводские установки

Просмотр параметров работы:  
 Нажмите «▼» или «▲», чтобы передвинуть черный курсор на строчку  
 «Параметры работы», нажмите «▶», чтобы вызвать подменю:

**Ток двигателя**  
 Общая продолжительность работы  
 Текущее время работы  
 Ремонтный комплект

Снова нажмите «▶», чтобы вызвать подменю:

Главного (A)  
 Вентилятора (A)  
 R 0.0 0.0  
 S 0.0 0.0  
 T 0.0 0.0

Если появившееся меню является конечным, то черный курсор исчезнет. Нажмите кнопку возврата «C», чтобы вернуться в предыдущее меню или на главную страницу. Если работа компрессора была прекращена на определенной странице, то через некоторое время на дисплее автоматически появится главная страница.

Используя кнопки движения «▼», «▲» и нажимая кнопку «▶» вы можете просмотреть другие параметры, такие как: Показатели технического обслуживания, Историю ошибок, Время выполнения операции, Текущую ошибку и т.д. Чтобы вернуться в верхнее меню нажмите кнопку возврата «C».

**Параметры пользователя (Параметры заказчика):**

Изменение параметров

Параметры пользователя и Стандартные параметры производителя во время работы компрессора и в режиме задержки при остановке модифицировать нельзя.

Для того чтобы просмотреть и изменить «Параметры пользователя» вы можете использовать аналогичный способ как в случае с «Просмотреть параметры работы». Если вы хотите изменить «Давление нагрузки» (Load P), следуйте инструкциям ниже в тексте:

Нажимая «▼» или «▲» передвиньте черный курсор на позицию «Параметры заказчика», затем нажмите «▶», чтобы появилось следующее меню:

Установка давления, температуры  
 Установка времени  
 Режим работы  
 Режим блокировки

Снова нажмите «▶», чтобы на дисплее появилось:

Давление нагрузки 0.8 МПа  
 Давление разгрузки 0.6 МПа  
 Температура запуска вентилятора 80°C  
 Температура остановки вентилятора 70°C

Панель управления,  
функциональное описание

Снова нажмите «▶», чтобы на дисплее появилось:

Давление разгрузки 0.6 МПа  
Температура запуска вентилятора 80°C  
Температура остановки вентилятора 70°C

Теперь вы можете видеть все данные:

Давление нагрузки 0.8 МПа \*  
Давление разгрузки 0.6 МПа  
Температура запуска вентилятора 80°C  
Температура остановки вентилятора 70°C

Если в верхнем правом углу вы видите \*, то это означает, что данные могут быть изменены пользователем.

Нажатием кнопок «▼» или «▲» черный курсор перемещается в поле «Давление нагрузки», кнопка «▶» подтверждает выбор поля меню. Появляется мигающий курсор с \*. Чтобы изменить текущие данные пользователь может использовать кнопки «▼», «▲» и «▶». По завершении установки необходимых данных нажмите «S». Мигающий курсор исчезнет. Кнопки «▼», «▲» и «▶» можно использовать для изменения и других параметров и данных. Если необходимости в этом нет, нажмите «C», чтобы вернуться в предыдущее меню или на главную страницу.

## 7.3

Параметры заказчика  
(пользователя) и функции

**Внимание!**

**Оператор обязан понимать всю полноту ответственности за изменение параметров, установочных данных в панели управления, при изменении которых, увеличивается риск повреждения узлов и блоков компрессора.**

Первое подменю	Второе подменю	Текущее значение	Функции
Установка давления, температуры	Давление нагрузки	0.55 МПа	ЗНАЧЕНИЕ ДАВЛЕНИЯ НАГРУЗКИ
	Давление разгрузки	0.71 МПа	ЗНАЧЕНИЕ ДАВЛЕНИЯ РАЗГРУЗКИ
	Запуск вентилятора	85 °C	Контроль запуска вентилятора. При отсутствии вентилятора, или при отсутствии необходимости его защищать, значение установлено на 120 °C.
	Остановка вентилятора	70 °C	Контроль остановки вентилятора.
Установка времени	Основной пуск	0008S	При использовании контроллера для защиты двигателя необходимо, чтобы установленное время не совпадало с импульсом пускового тока двигателя. Это значение должно быть больше, чем время задержки пуска плюс время задержки при нагрузке.
	Пуск вентилятора	0006S	При использовании контроллера для защиты двигателя необходимо, чтобы установленное время не совпадало с импульсом пускового тока двигателя.
	Задержка пуска	0006S	Давление пуска уменьшает время задержки пуска.
	Задержка при нагрузке	0002S	Время задержки при нагрузке после уменьшения давления пуска.
	Задержка без нагрузки	0020M	Машина автоматически остановится после времени непрерывной работы без нагрузки.
	Задержка при остановке	0010S	Машина не остановится, пока не достигнет рабочего статуса без нагрузки.
	Время задержки пуска	0100S	Машину нельзя перезагрузить до остановки этого времени или в течение времени работы в режиме без нагрузки.
	Резервное время	0000S	Дополнительные функции.
	Открытый слив	0002S	Непрерывное время слива в течение автоматического контроля слива.
	Закрытый слив	0010M	Временной интервал слива в течение автоматического контроля слива.



Панель управления,  
 функциональное описание

Первое подменю	Второе подменю	Текущее значение	Функции
Рабочий режим	Двухпозиционный режим	Сторона машины	При установке дистанционного режима машину можно включить или выключить с помощью кнопки дистанционного управления.
	Режим нагрузки	Авто	При установке ручного режима, функция загрузки/разгрузки может выполняться только нажатием кнопок.
	Режим коммуникации	Запрещено	Если этот режим установлен как запрещенный, функция передачи данных не работает.
	Адрес коммуникации	0255	Адрес передачи данных.
Режим блокировки	Состояние блокировки	Вспомогательный	Во время работы в режиме блокировки, регулирует работу главного и вспомогательного компрессора. Главный контролирует вспомогательный.
	Блокировка вкл./выкл.	Порядок	Режим ожидания.
	Время переключения	9999 часов	Во время работы в режиме блокировки, если один компрессор работает дольше установленного времени, а время отдыха в режиме блокировки равно установленному времени, альтернативный отдых может быть достигнут за счет пуска отдохнувшего компрессора и остановки работающего компрессора.
	Номер блокировки	0016	Количество компрессоров в блокирующей сети во время работы в режиме блокировки.
	Мин. блокировка	*.** МПа	Когда давление подачи газа главного компрессора в режиме блокировки меньше установленного здесь значения, главный компрессор ищет устройство в блокирующей сети для загрузки и запуска.
	Макс. блокировка	*.** МПа	Когда давление подачи газа главного компрессора в режиме блокировки больше установленного здесь значения, главный компрессор ищет устройство в блокирующей сети для разгрузки и остановки.
	Задержка блокировки	0000S	Минимальное время ожидания необходимое главному компрессору для постоянной двукратной передачи управляющих команд.
Срок службы CLR (текущее значение наработки)	Масляный фильтр	0000 часов	Переустановка времени для продолжения периода замены масляного фильтра.
	Масло/воздушный фильтр	0000	Переустановка времени для замены масло/воздушного сепаратора.
	Воздушный фильтр	0000	Переустановка времени для замены воздушного фильтра.
	Масло	0000	Переустановка времени для замены смазочного масла.
	Смазка двигателя	0000	Переустановка времени для замены смазки.
Срок службы до ТО	Масляный фильтр	1500 часов	
	Масло/воздушный сепаратор	3000 часов при использовании полусинтетического масла KRAFT-OIL P46	Внимание!! При использовании синтетического масла KRAFT-OIL S46 допускается увеличенный интервал использования масла и масляно-воздушного сепаратора до 4500 часов.
	Воздушный фильтр	1500 часов	
	Масло	3000 часов при использовании полусинтетического масла KRAFT-OIL P46	Внимание!! При использовании синтетического масла KRAFT-OIL S46 допускается увеличенный интервал использования масла и масляно-воздушного сепаратора до 4500 часов.
	Смазка двигателя	1500 часов	
Выбор языка	Русский		

## 7.4

## Параметры производителя

Разница между параметрами производителя и параметрами пользователя состоит в том, что параметры производителя можно пересмотреть и изменить, используя пароль производителя, но их режим функционирования ничем не отличается от параметров пользователя. Вы можете воспользоваться следующей таблицей.

Параметры	Исходное значение	Функции
Основной ток	Максимальное значение перегрузки двигателя/1.2	После начала времени задержки пуска, когда ток двигателя в 1.2 раза превышает установленное значение и в 4 раза меньше установленного значения, установка запустится как при перегрузке.
Ток вентилятора	Максимально допустимое значение перегрузки двигателя/1.2	См. выше
Аварийная температура	95°C	Когда температура достигает этого заданного значения, звучит предаварийный сигнал.
Температуры остановки	105°C	Когда температура воздуха на выходе достигает этого заданного значения и машина останавливается.
Давление остановки	1.00 МПа	Когда давление на выходе достигает этого заданного значения, звучит сигнал и машина останавливается (установка для 8 барной машины).
Макс. разгрузка	0.80 МПа	Предельное давление разгрузки в Параметрах заказчика должно быть установлено ниже этого значения (установка для 8 барной машины).
Режим нагрузки	**** часов	
Режим работы	**** часов	
История ошибок	****	
Некомпенсированный ток	0006	Когда макс. ток фазы/мин. ток фазы не превышает 1+установленное значение, защита от несимметрии остановит машину. Если установленное значение превышает 15, защита от несимметрии будет недоступна.
Обрыв фазы	005.0	Если установленное время обрыва фазы $\geq 20$ сек., обрыв фазы не сработает. Если активирована защита от несимметрии, она остановит работу.
Частота сети	50 Гц	Установка частоты сети.
Дата производства	****год**месяц**день	
Серийный номер	*****	

## 7.5

## Технические параметры и функции

- Цифровой ввод данных: цифровой ввод 8# контура; цифровой вывод реле 10# контура;
- Количество имитаций: Pt100 температура на входе #1 контура (опция – температура в режиме ожидания); 4~20 мА вход датчика #1 контура (опция – напряжение в режиме ожидания); две группы входа трехфазного тока (трансформатор тока в наличии);
- Напряжение питания последовательности фаз: три фазы 380В/220В;
- Питание контроллера: 220В, 50 Гц, 40 ВА;
- Отображенный диапазон измерений:**
  1. Температура масла - 20~150°C; точность  $\pm 1^\circ\text{C}$
  2. Температура воздуха - 20~150°C; точность  $\pm 1^\circ\text{C}$
  3. Время работы: 0~999999 часов
  4. Диапазон измерений показателей тока: 0~999.9 А
  5. Давление: 0~1.60 МПа. Точность: 0.01 МПа
- Защита последовательности фаз: когда предохранитель обнаруживает неправильную фазу, время реакции  $\leq 2$  с (опция);

Панель управления,  
функциональное описание

**Защита двигателя: этот контроллер имеет 5 основных защитных функций главного двигателя и двигателя вентилятора:**

1. Защитная блокировка: когда рабочий ток после запуска в 4-8 раз превышает установленные значения, время реакции  $\leq 2$  с;
2. Защита от короткого замыкания: когда испытательный ток превышает установленные значения более чем в 8 раз, время реакции  $\leq 2$  с;
3. Защита от обрыва фазы: в случае обрыва хотя бы одной фазы, рабочее время приравнивается к установленному времени;
4. Защита от несимметрии: когда токи любых двух фаз отличаются на 60~75%, время работы приравнивается к установленному времени;
5. Защитные характеристики ограничения обратного времени перегрузки (ед. изм. – сек.) – см. таблицу ниже 5.1, кратное значение = I текущее/I установленное, когда рабочий ток двигателя больше или равен в 1.2 – 3.0 раза установленного тока, двигатель работает с задержкой согласно коэффициенту перегрузки и времени работы, указанным в таблице 5.1).

Текущий / установленный параметры времени	$\geq 1.2$	$\geq 1.3$	$\geq 1.5$	$\geq 1.6$	$\geq 2.0$	$\geq 3.0$
Время работы, сек.	60	48	24	8	5	1

**Табл. 5.1 Распределение ограничения обратного времени для защиты двигателя**

- Температурная защита: если текущая температура превышает установленную, время реакции  $\leq 2$  с;
- Нагрузочная способность контакта выходного реле: 250 В, 5 А; ресурс контакта – 500 000 раз;
- Отклонения отображаемого тока менее 1.0%;
- Передача данных RS485

## 7.6

### Устранение общих ошибок, анализ ошибок

- Остановку, вызванную внешними деталями контроллера можно просмотреть, вызвав меню локальных ошибок или историю ошибок с помощью способа описанного ниже:
- Нажмите кнопку Вниз «▼» или Вверх «▲», чтобы передвинуть черный указатель курсора на строчку «Параметры работы». Затем нажмите кнопку Ввод «▶», чтобы появилось подменю:

Ток двигателя Общая продолжительность работы Текущее время работы Ремонтный комплект
---

- Нажмите кнопку Вниз «▼», чтобы появилось следующее подменю:

История ошибок Дата производства и серийный номер Текущая ошибка
--

- Нажмите кнопку Вниз «▶», чтобы увидеть причины ошибки:

Остановка: Датчик T1 Ошибка 170 °C
--

Панель управления,  
функциональное описание

## 7.7

### Общие ошибки и их причины

Ошибка	Причина	Метод устранения
Слишком высокая температура воздуха на выходе	Плохая вентиляция, недостаток масла и т.д.	Проверить вентиляцию, количество смазки и т.д.
Неработающий датчик температуры	Отсоединился кабель или повреждён РТ100.	Проверить проводку и РТ100.
Избыточное давление	Слишком высокое давление или поломка датчика давления.	Проверить давление, датчик давления и впускной клапан.
Неработающий датчик давления	Отсоединился кабель, датчик поврежден или кабель присоединен неправильно.	Проверить проводку и датчик.
Недостаток воды	Поврежден датчик давления воды или нет воды.	Проверить датчик давления воды и наличие воды.
Обрыв фазы	Нет питания или повреждены клеммы.	Проверить питание и замыкатели.
Перегрузка	Слишком низкое напряжение, заблокированный трубопровод, износ подшипников или другие механические повреждения или ошибки в настройке данных и т.д.	Проверить установки, напряжение, подшипники, трубопровод и другие механически системы.
Асимметрия	Нарушенное питание, повреждение пускателя или сопротивления обмоток.	Проверить питание, контакторы и двигатель.
Блокировка ротора	Слишком низкое напряжение, заблокированный трубопровод, износ подшипников или другие механические повреждения или ошибки в настройке данных и т.д.	Проверить установки, напряжение, подшипники, трубопровод и другие механически системы.
Короткое замыкание	Неправильно подключена проводка, неправильно настроены данные.	Проверить проводку и сделать правильные настройки.
Неправильная последовательность фаз	Обратная последовательность фаз или отсутствие фазы.	Проверить проводку и питание.
Остановка вентилятора	Повреждение вентилятора, повреждение замыкателя, нет выхода на блоке управления.	Проверить проводку, выход блока управления и вентилятор.
Перегрузка или блокировка ротора при запуске	Основное время пуска меньше времени задержки исходной точки.	Переустановить основное время пуска, которое должно быть больше, чем задержка исходной точки + время задержки под нагрузкой.
Главный замыкатель работает от случая к случаю	Слабо закрепленная кнопка аварийной остановки.	Проверить проводку и аварийную кнопку.

## 7.8

### Разрешение на эксплуатацию и пароль

Контроллер имеет несколько уровней управления с доступом по паролю. В зависимости от различных уровней паролей, контроллер обеспечивает различные уровни доступа эксплуатации устройства, как указано ниже:

**USER CODE** (Пароль пользователя): устанавливается на заводе-изготовителе: 1001 Разрешения: разрешает изменять все пользовательские параметры CUSTOMER PARAMETER.

## 7.9

### Работа в сети

Контроллер MAM860 и MAM860C поддерживает соединение по протоколу RS485 MODBUS RTU и может работать как ведомое устройство, если соединяется с другим оборудованием и поддерживает команды MODBUS. Скорость передачи данных: 9600 Б/сек., 1 стартовый бит, 8 бит данных, 1 стоповый бит и контроль проверки четности. Для адреса регистра MODBUS, пожалуйста, обратитесь к руководству по созданию соединения по протоколу MODBUS.

# 8

## Диагностика и устранение неисправностей

### 8.1

#### Анализ неисправностей компрессора

- Информация, приведенная в данном разделе, поможет вам диагностировать и устранить возможные неисправности воздушного компрессора.
- Важно постоянно и систематически регистрировать эксплуатационные данные компрессора. На основании этих данных оператор сможет обнаружить изменения производительности компрессора и выявить возможную неисправность.
- Перед проведением ремонта или заменой любых частей компрессора необходимо тщательно проанализировать все факторы, которые привели к возникновению неисправности, для того чтобы определить ее точную причину. Во избежание дополнительных повреждений не разбирайте компрессор беспорядочным образом.
- Проводите следующие профилактические проверки:
  - a. Проверяйте надежность электрических соединений/клемм.
  - b. Проверяйте трубопроводы на отсутствие повреждений.
  - c. Проверяйте отсутствие повреждений частей компрессора из-за перегрева или короткого замыкания. Явным признаком такого повреждения является изменение цвета или запах гари.
  - d. Проверяйте отсутствие утечек воздуха или масла.
  - e. Проверяйте отсутствие аномального шума.
  - f. Проверяйте отсутствие аномальной вибрации.
  - g. Проверяйте отсутствие отклонений показаний приборов и параметров, отображаемых на дисплее блока управления, от номинальных значений.

### 8.2

#### Таблица поиска и устранения неисправностей

Неисправности	Причины	Устранение неисправностей
Компрессор не запускается.	Сгорел предохранитель.	Выявите причину неисправности и замените предохранитель.
	Слишком низкое напряжение питания.	Выявите причину неисправности, связанной с электропитанием, и исправьте ее.
	Потеря фазы или неправильное подключение фазы.	Устраните потерю фазы или правильно присоедините провода.
	Отсоединение провода или плохой контакт.	Проверьте и затяните все соединения.
	Неисправен электродвигатель.	Отремонтируйте или замените электродвигатель.
	Неисправен винтовой блок.	Отремонтируйте или замените винтовой блок.

Неисправности	Причины	Устранение неисправностей
Слишком низкая температура нагнетаемого воздуха ( $\leq 75^{\circ}\text{C}$ ).	Очень низкая температура окружающей среды.	Измените условия вентиляции и повысьте температуру в помещении.
	Неисправен терморегулирующий клапан.	Отремонтируйте или замените терморегулирующий клапан.
	Неисправен датчик температуры	Проверьте и замените датчик температуры.
Давление подачи воздуха ниже номинального давления нагнетания.	Слишком низкая установка давления.	Проверьте настройки давления в блоке управления.
	Потребление воздуха оборудованием пользователя превышает производительность компрессора.	Снизьте потребление воздуха и/или проверьте воздушный трубопровод на отсутствие утечки.
	Сильно загрязнен воздушный фильтр.	Очистите или замените фильтрующий элемент воздушного фильтра.
	Впускной клапан не открывается полностью.	Проверьте функционирование впускного клапана.
	Неисправен датчик давления.	Проверьте или замените датчик давления.
	Неисправен клапан минимального давления.	Проверьте и отремонтируйте клапан минимального давления.
	Сильно загрязнен воздушно-масляный сепаратор.	Проверьте и замените воздушно-масляный сепаратор.
Давление подачи воздуха выше заданного давления разгрузки.	Слишком высокая установка давления.	Проверьте настройки давления в блоке управления.
	Неисправны устройства разгрузки (например, электромагнитный клапан 'С' впускного воздушного клапана, выпускной клапан и т.д.).	Проверьте функционирование устройств разгрузки.
	Утечка в воздушном трубопроводе управления.	Проверьте наличие утечки и устраните ее.
	Сильно загрязнен фильтр воздушного трубопровода управления.	Очистите или замените фильтр.
	Неисправен датчик давления	Проверьте или замените датчик давления.
	Неисправны устройства разгрузки (например, электромагнитный клапан 'С' впускного воздушного клапана, выпускной клапан и т.д.).	Проверьте функционирование устройств разгрузки.
Слишком высокое давление в системе (давление в резервуаре).	Слишком высокая установка давления.	Проверьте настройки давления в блоке управления.
	Утечка в воздушном трубопроводе управления.	Проверьте наличие утечки и устраните ее.
	Сильно загрязнен фильтр воздушного трубопровода управления.	Очистите или замените фильтр.
	Сильно загрязнен воздушно-масляный сепаратор.	Замените воздушно-масляный сепаратор.
	Неисправен клапан минимального давления.	Проверьте и отремонтируйте клапан минимального давления.
	Неисправен датчик давления.	Проверьте или замените датчик давления.
	Неисправны устройства разгрузки (например, электромагнитный клапан 'С' впускного воздушного клапана, выпускной клапан и т.д.).	Проверьте функционирование устройств разгрузки.
В сжатом воздухе содержится относительно высокое количество масла. Сократился интервал между заменами масла.	Слишком высокий уровень масла в воздушно-масляном резервуаре.	Проверьте уровень масла и слейте излишек масла.
	Засорены фильтр или патрубок обратного маслопровода.	Очистите фильтрующий элемент и патрубок. При необходимости замените их.
	Повреждены фильтрующий элемент или уплотнительная шайба воздушно-масляного сепаратора.	Проверьте воздушно-масляный сепаратор. Замените сепаратор, если он поврежден.
	Поврежден обратный маслопровод сепаратора.	Замените обратный маслопровод.
	Утечка в маслопроводе.	Проверьте маслопровод и устраните утечку.
	Чрезмерное пенообразование из-за несоответствующей марки масла.	Замените используемое масло на масло соответствующей марки.

Неисправности	Причины	Устранение неисправностей
Утечка масляного тумана из воздушного фильтра во время остановки.	Перед остановкой компрессора не выполнялась разгрузка, или же период разгрузки был недостаточным.	Проверьте впускной клапан. Проверьте электрические цепи, задержку времени остановки и т.д. Не останавливайте компрессор штатно аварийной кнопкой.
	Неисправен клапан минимального давления.	Проверьте и отремонтируйте клапан минимального давления.
	Неполный выпуск воздуха из воздушно-масляного резервуара	Проверьте выпускной клапан.

Неисправности	Причины	Устранение неисправностей
Слишком частое переключение между режимами разгрузки и загрузки.	Утечка из воздушного трубопровода.	Проверьте наличие утечки и устраните ее.
	Слишком мало различие между настройками давления разгрузки и нагрузки.	Проверьте настройки давления в блоке управления.
	Нестабильное потребление воздуха.	Увеличьте емкость воздушного резервуара. При необходимости установите клапан регулирования давления на выходе из воздушного резервуара.

#### ИНФОРМАЦИЯ О ПРОИЗВОДИТЕЛЕ

Производитель – FROSP INDUSTRIAL CO., LTD

256-5 CHUNGSHAN ROAD, HSINCHU COUNTRY 30281 CHUPEI, ТАЙВАНЬ

**Официальный дилер в РФ** - ООО "ПНЕВМОТЕХ.РУ"

email: info@pnevmoteh.ru

сайт: pnevmoteh.ru

**Официальный дилер в Беларуси** - ООО "Пневмотехцентр"

email: info@pnevmoteh.by

сайт: pnevmoteh.by

**Телефон горячей линии сервисного центра:**

8-800-100-09-68 (РФ)

9-017-302-78-87 (Беларусь)

Или в сети Интернет по адресу:

www.pnevmoteh.ru

www.pnevmoteh.by



# СЕРВИСНЫЙ ТАЛОН

Производитель

**Внимание! Талон недействителен без печати и при наличии незаполненных белых полей**

Модель и краткое  
наименование изделия

Шифр/код/артикул  
изделия

Заводской номер изделия  
(при его отсутствии — код изделия)

Название фирмы-покупателя/  
Ф.И.О. покупателя (для частных лиц)

Название  
фирмы-продавца

Подпись продавца

Дата продажи «\_\_» \_\_\_\_\_ 20\_\_ г.

Место для печати и штампа продавца

С условиями сервисного обслуживания, в  
т ч с п. 9 ознакомлен и согласен  
Паспорт и/или инструкцию получил

Срок сервисного обслуживания \_\_\_\_\_ месяцев с даты продажи

## Сервисный случай №1

Дата получения:

Дата выдачи:

«\_\_» \_\_\_\_\_ 20\_\_ г.

«\_\_» \_\_\_\_\_ 20\_\_ г.

Подпись мастера и штамп мастерской

Вид поломки:

## Сервисный случай №2

Дата получения:

Дата выдачи:

«\_\_» \_\_\_\_\_ 20\_\_ г.

«\_\_» \_\_\_\_\_ 20\_\_ г.

Подпись мастера и штамп мастерской

Вид поломки:

## Адреса наших сервисных центров

г. Москва, ул. Ясенева, вл14

Тел. +7 (495) 369-60-89, 8 (800) 100-09-68

г. Минск, 1-й Твёрдый переулок, 11 к3

Тел. +375 (29) 354-78-22



**ВНИМАНИЕ:** перед тем, как приступить к эксплуатации оборудования, необходимо произвести подготовительные работы (в том числе первый пуск) согласно инструкции по эксплуатации. **В противном случае гарантия не будет иметь силы.**

- 1.** Для сервисного ремонта оборудования, приобретенного юридическим лицом, необходимо предоставить акт рекламации, подписанный руководителем организации и заверенный оригинальной печатью организации. Акт рекламации должен содержать следующие пункты: название и реквизиты организации; время и место составления акта; фамилии лиц, составивших акт, и их должности (не менее 3-х человек); время ввода оборудования в эксплуатацию; условия эксплуатации (характер выполняемых работ, количество отработанных часов до выявления неисправности, перечень проводимых регламентных работ); подробное описание выявленных недостатков и обстоятельств, при которых они обнаружены; заключение комиссии о причинах неисправности.
- 2.** Акт рекламации на оборудование, приобретенное частным лицом, заполняется в сервисной мастерской.
- 3.** Оборудование для сервисного ремонта принимается только в чистом виде. При поступлении оборудования в мастерскую должны быть в наличии все комплектующие, включая соединительные кабели, аксессуары и расходные материалы.
- 4.** Претензии по качеству оборудования принимаются в пределах срока, указанного в сервисном талоне. При отсутствии даты продажи, срок исчисляется с даты изготовления или с даты отгрузки от поставщика.
- 5.** Предметом гарантии не является неполная комплектация, которая могла быть обнаружена при продаже оборудования. Претензии от третьих лиц не принимаются.
- 6.** Сервисные обязательства не распространяются на неисправности оборудования, возникшие в результате:
  - несоблюдения пользователем предписаний инструкции по эксплуатации и условий данного талона;
  - механического повреждения, вызванного внешним воздействием;
  - применения оборудования не по назначению; стихийного бедствия;
  - неблагоприятных атмосферных и иных внешних воздействий на оборудование, таких как дождь, снег, повышенная влажность, нагревание, агрессивные среды, несоответствие параметров питающей электросети указанным на оборудовании;— использования принадлежностей, расходных материалов (в т.ч. топлива, топливных смесей, масел и смазок, не подходящих по условиям эксплуатации) и запчастей, не рекомендованных или не одобренных производителем;
  - наличия внутри оборудования посторонних предметов, насекомых, пыли, материалов и отходов производства; естественного, нормального износа деталей;
  - повреждений, возникших в результате небрежной транспортировки и хранения.
- 7.** Сервисные обязательства не распространяются:
  - на оборудование, подвергавшееся вскрытию, ремонту или модификации вне уполномоченной сервисной мастерской;
  - на оборудование, не прошедшее в процессе эксплуатации(хранения) соответствующее техобслуживание и/или профилактические работы, в сроки, указанные в руководстве по эксплуатации, в том числе на неисправности, возникшие вследствие не затянутых или не обжатых силовых клемм на контактах и использование силовых электрокабелей без специальных клемм или наконечников;
  - на быстроизнашиваемые принадлежности, расходные материалы, узлы и запчасти, вышедшие из строя вследствие нормального износа, такие как приводные ремни, шкивы, уплотнения, сальники, манжеты, пневмоцилиндры, пневмоклапаны, регуляторы давления, транспортные колёса, угольные щетки, резиновые амортизаторы, храповое колесо и трос стартера, фильтры, ножи, пилки, абразивы, диски, сверла, буры, зажимные патроны, свечи зажигания, глушители, лампочки, аккумуляторы, предохранители, предохранительные и трансмиссионные муфты, шпонки и т.д.;
  - на комплектующие и аксессуары, поставляющиеся в комплекте с оборудованием и не нарушающие его целостности, которые имеют отдельный гарантийный срок 14 дней.
  - на неисправности, возникшие в результате перегрузки оборудования, повлекшей выход из строя электродвигателя, генератора или других узлов и деталей. К безусловным признакам перегрузки относятся, помимо прочих: появление цветов побежалости, деформация или оплавление деталей и узлов, потемнение или обугливание изоляции проводов электродвигателя под воздействием высокой температуры, залегание поршневых колец, задиры, потертости и царапины на рабочей поверхности цилиндра и поверхности поршня, разрушение или оплавление опорных подшипников и вкладышей цилиндра-поршневой группы, одновременное перегорание ротора и статора, обеих обмоток статора, разрушение предохранительных и трансмиссионных муфт, шпонок, шестерен, разрушение (перегорание) предохранителей;
  - на оборудование, эксплуатировавшееся в неблагоприятных условиях (механические примеси в воде, повышенная запыленность воздуха и т.п.) и/ или с применением некачественных горюче-смазочных материалов;
  - на оборудование с поврежденным, или замененным вне уполномоченной сервисной мастерской, сетевым кабелем; на оборудование с удаленным, стертým или измененным заводским номером, а также если данные на оборудование не соответствуют данным в талоне;
  - на профилактическое и техническое обслуживание оборудования, например, чистку, смазку, регулировку.
- 8.** Данный талон дает пользователю оборудования право на бесплатный сервисный ремонт (устранение недостатков, возникших по вине производителя) в течение срока, указанного в талоне. В случаях, когда в соответствии с положениями Закона «О защите прав потребителей» возможен возврат товара (оборудования) с недостатками, срок, в течение которого оборудование с недостатками может быть возвращено продавцу (гарантийный срок) составляет 14 дней. Возвращаемое оборудование должно иметь необходимую комплектацию. Для сервисного ремонта необходимо предъявить правильно заполненный талон сервисного обслуживания с печатью торгового предприятия и датой продажи.
- 9.** Приобретая товар, указанный в настоящем талоне, Покупатель признает, что данный товар соответствует конкретным целям, для которых данный товар покупается, а также соответствует стандартным требованиям, предъявляемым к товару такого рода и пригоден для использования по назначению. Товар получен в исправном состоянии в полной комплектации. На момент продажи видимых повреждений не обнаружено.