

**КВД 400/300**

**КВД 400/300 Honda GX390**



**Инструкция по эксплуатации и  
обслуживанию**

**Компрессор высокого давления для чистого воздуха и технических газов**

Уважаемый Покупатель!

Спасибо за выбор компрессора высокого давления. Настоящая инструкция прилагается к компрессу с целью помочь Вам при его эксплуатации и обеспечить наилучшие результаты вашей работы.

Пожалуйста, прочтите весь текст данного документа. Убедитесь, что инструкция будет в распоряжении персонала, задействованного в эксплуатации и обслуживании компрессора.

## ИНФОРМАЦИЯ О ПРОИЗВОДИТЕЛЕ

Производитель – FROSP INDUSTRIAL CO., LTD  
256-5 CHUNGSHAN ROAD, HSINCHU COUNTRY 30281 CHUPEI, ТАЙВАНЬ

**Официальный дилер в РФ** - ООО "ПНЕВМОТЕХ.РУ"  
email: [info@pnevmoteh.ru](mailto:info@pnevmoteh.ru)  
сайт: [pnevmoteh.ru](http://pnevmoteh.ru)

**Официальный дилер в Беларуси** - ООО "Пневмотехцентр"  
email: [info@pnevmoteh.by](mailto:info@pnevmoteh.by)  
сайт: [pnevmoteh.by](http://pnevmoteh.by)

### Телефон горячей линии сервисного центра:

8-800-100-09-68 (РФ)

8-017-302-78-87 (Беларусь)

Или в сети Интернет по адресу:

[www.pnevmoteh.ru](http://www.pnevmoteh.ru)

[www.pnevmoteh.by](http://www.pnevmoteh.by)

### КРАТКОЕ РУКОВОДСТВО

#### ОСТОРОЖНО



- Настоящее руководство предназначено лишь для общего ознакомления с правилами эксплуатации компрессора.
- Настоящее руководство не заменяет собой Инструкцию по эксплуатации и обслуживанию.
- Данный компрессор нельзя использовать, не прочитав полный текст инструкции по эксплуатации и обслуживанию.

#### Подготовительные мероприятия:

Разместите компрессор в месте использования (см. главу 5)  
При необходимости прикрепите воздухозаборный рукав (см. раздел 5.3.2).

- Проверьте уровень масла; (см. раздел 7.6).
- Подсоедините электродвигатель к сети электропитания (см. раздел 5.3.3)
- Если компрессор оснащен трехфазным электродвигателем, убедитесь, что вентилятор охлаждения вращается в направлении, указанном стрелкой на корпусе. Если он вращается в обратную сторону, нужно инвертировать две из трех фаз на питающем проводе (см. раздел 6.1.1).
- Подсоедините зарядные шланги (см. раздел 7.12).
- Убедитесь, что предохранительный клапан исправен (см. раздел 7.8);
- Включите компрессор при закрытом выпускном клапане и убедитесь, что воздух выходит свободно, когда значение давления на выходе равно заданному на предохранительном клапане (см. раздел 6.3.1);

#### Зарядка баллона (см. раздел 6.5):

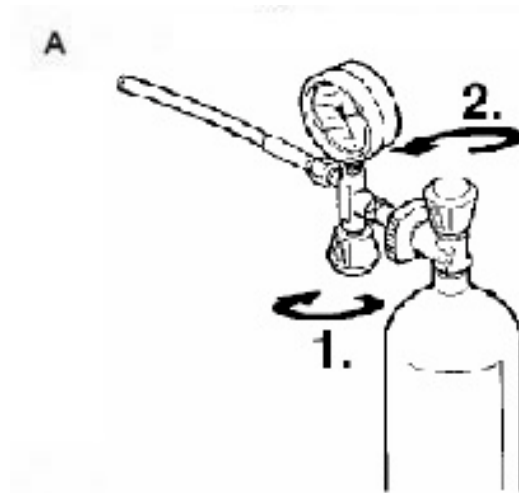
- прикрепите штуцер шланга к баллону (вентиль 2 закрыт) (А);
- откройте вентиль клапана удаления конденсата на влагомаслоотделителе и молекулярном фильтре;
- включите компрессор (В) и через 5 минут закройте все клапана удаления конденсата.

Когда баллон зарядится:

- закройте вентиль зарядного клапана 1 и вентиль на баллоне 2 (А);
- откройте клапана удаления конденсата для стравливания давления и дайте поработать компрессору в таком "холостом" режиме 3-5 мин. и затем выключите компрессор;
- отсоедините штуцер 1 от баллона (А).

#### Обслуживание:

- После первых 50 часов работы замените масло (см. раздел 7.6.3).
- Проверяйте уровень масла каждые 5 часов (см. раздел 7.6.2).
- Меняйте масло каждые 250 часов (см. раздел 7.6.3).
- Периодически меняйте воздухозаборный фильтр (см. раздел 7.7).
- Проверяйте предохранительный клапан при каждой зарядке (см. раздел 7.8).
- Проверяйте натяжение приводных ремней и при необходимости осуществляйте их замену (см. раздел 7.10).
- Удаляйте конденсат (см. раздел 7.9).
- Периодически меняйте фильтр с активированным углем / молекулярное сито (см. раздел 7.11).
- Периодически меняйте зарядные шланги (см. раздел 7.12).



## ОГЛАВЛЕНИЕ

<b>ГЛАВА 1 – ОБЩАЯ ИНФОРМАЦИЯ</b>	<b>7</b>
1.1 Об Инструкции	7
1.2 Квалификация персонала	7
1.3 Важная для пользователя информация	8
1.4 Вводная информация	9
1.5 Ответственность	10
1.6 Назначение оборудования	11
1.7 Требования к среде эксплуатации оборудования	13
1.8 Испытание и ввод в эксплуатацию	13
<b>ГЛАВА 2 – ОБЩАЯ ИНФОРМАЦИЯ О КОМПРЕССОРЕ</b>	<b>14</b>
2.1 Описание компрессора	15
2.2 Общие указания	15
<b>ГЛАВА 3 – ТЕХНИКА БЕЗОПАСНОСТИ</b>	<b>16</b>
3.1 Общие правила техники безопасности	16
3.1.1 Знание оборудования	16
3.1.2 Защитная одежда	16
3.1.3 Аварийное оборудование	16
3.1.4 Осмотр и обслуживание	16
3.2 Общие меры безопасности	17
3.2.1 Важная информация о мерах безопасности	18
3.2.2 Предотвращение несчастных случаев	18
3.2.3 Эксплуатационная безопасность	18
3.2.4 Зоны остаточного риска	19
3.3 Информационные наклейки: расположение	20
3.3.1 Информационные наклейки: описание	21
3.4 Общие положения по технике безопасности	23
3.4.1 Уход и обслуживание	23
3.4.2 Пожаротушение и оказание доврачебной медицинской помощи	23
3.5 Меры предосторожности при обслуживании	24
3.5.1 Предупредительные знаки	24
3.5.2 Инструмент	24
3.5.3 Персонал	24
3.5.4 Поддержание чистоты	24
3.5.5 Периодическая замена особо важных частей	24
<b>ГЛАВА 4 – ТЕХНИЧЕСКОЕ ОПИСАНИЕ</b>	<b>25</b>
4.1 Технические характеристики	25
4.1.1 Картер, коленчатый вал, цилиндр, поршни	25
4.1.2 Клапаны	25
4.1.3 Предохранительные клапаны	25
4.1.4 Клапан контроля давления	25
4.1.5 Смазка	25
4.1.6 Трубы охлаждения	25
4.1.7 Станина и ограждение	25
4.2 Компоненты оборудования	26

## ОГЛАВЛЕНИЕ

4.3 Технические характеристики	27
4.3.1 КВД 400/300	27
4.3.2 КВД 400/300 Honda GX390	28
<b>ГЛАВА 5 – ТРАНСПОРТИРОВКА И УСТАНОВКА</b>	<b>29</b>
5.1 Распаковка	29
5.2 Транспортировка	29
5.3 Установка	29
5.3.1 Размещение	30
5.3.2 Подсоединение дополнительного воздухозаборного рукава	30
5.3.3 Подключение к сети электропитания	31
<b>ГЛАВА 6 – ЭКСПЛУАТАЦИЯ КОМПРЕССОРА</b>	<b>32</b>
6.1 Предварительный осмотр перед первым пуском	32
6.1.1 Проверка правильности подключения к электросети	32
6.2 Ежедневный технический осмотр	32
6.2.1 Проверка уровня масла	32
6.2.2 Проверка состояния гибких шлангов	33
6.2.3 Хранение технической документации	33
6.3 Предварительные мероприятия	34
6.3.1 Проверка предохранительных клапанов	34
6.4 Пуск и остановка	35
6.4.1 Подготовка к работе	35
6.4.2 Пуск и остановка компрессора	36
6.5 Зарядка баллонов	37
<b>ГЛАВА 7 – ОБСЛУЖИВАНИЕ</b>	<b>41</b>
7.1 Вводная информация	41
7.2 Общая информация	41
7.3 Внеплановое обслуживание	41
7.4 Таблица плановых мероприятий по обслуживанию	42
7.5 Диагностика неисправностей	43
7.6 Проверка уровня и замена смазочного масла	44
7.6.1 Таблица рекомендуемых марок масел	44
7.6.2 Проверка уровня смазочного масла	45
7.6.3 Замена смазочного масла	45
7.7 Замена воздухозаборного фильтра	46
7.8 Проверка предохранительного клапана	47
7.9 Удаление конденсата	47
7.10 Приводной ремень	48
7.10.1 Проверка натяжения приводного ремня	48
7.10.2 Замена приводного ремня	48

## ОГЛАВЛЕНИЕ

7.11 Фильтр с активированным углем / молекулярное сито	49
7.11.1 Расчетная таблица частоты замены фильтра	50
7.11.2 Замена фильтра с активированным углем / молекулярного сита	50
7.12 Замена шлангов	51
<b>ГЛАВА 8 – ХРАНЕНИЕ</b>	<b>52</b>
8.1 Остановка оборудования на непродолжительный период	52
8.2 Остановка оборудования на продолжительный период	52
<b>ГЛАВА 9 – ДЕМОНТАЖ И ВЫВОД ИЗ ЭКСПЛУАТАЦИИ</b>	<b>53</b>
9.1 Утилизация отходов	53
9.2 Демонтаж компрессора	53
<b>ГЛАВА 10 – ИНСТРУКТАЖ НА СЛУЧАЙ АВАРИЙНЫХ СИТУАЦИЙ</b>	<b>54</b>
10.1 Пожар	54

## 1 – ОБЩАЯ ИНФОРМАЦИЯ

### 1.1 ОБ ИНСТРУКЦИИ

Не уничтожайте и не вносите изменений в инструкцию, дополняйте ее только информацией, опубликованной производителем.

Тип оборудования: компрессор высокого давления для чистого воздуха и/или  
технических газов

Модель: КВД 400/300

КВД 400/300 Honda GX390

### 1.2 КВАЛИФИКАЦИЯ ПЕРСОНАЛА

Данная инструкция подлежит внимательному прочтению:

- Все операторы компрессора / обслуживающий персонал должны внимательно прочитать весь текст инструкции и неукоснительно следовать всем изложенным в ней указаниям.
- Руководство предприятия должно убедиться, что оператор имеет необходимую подготовку по эксплуатации компрессора и прочел настоящую инструкцию.

### 1.3 ВАЖНАЯ ДЛЯ ПОЛЬЗОВАТЕЛЯ ИНФОРМАЦИЯ

Информация и указания по эксплуатации компрессора, содержащиеся в настоящей инструкции, относятся только к следующему оборудованию:

КВД 400/300  
КВД 400/300 Honda GX390

Инструкция должна использоваться следующим образом:

- внимательно прочитайте настоящую инструкцию, обращайтесь с ней как с одной из важнейших частей компрессора;
- инструкция должна храниться в месте, позволяющем операторам и обслуживающему персоналу компрессора обращаться к ней в любое время по мере необходимости;
- сохраняйте инструкцию в течение всего срока службы компрессора;
- следите за своевременным дополнением инструкции обновлениями от производителя;
- в случае перепродажи компрессора проследите за тем, чтобы вместе с ним следующему владельцу была передана и инструкция;
- сохраняйте инструкцию в хорошем состоянии и обеспечьте целостность его содержания;
- ни в коем случае не удаляйте, не вырывайте и не переписывайте какую-либо часть инструкции;
- храните инструкцию вдали от влаги и высоких температур;
- в случае утери или частичного повреждения инструкции и не читаемости ее содержания, рекомендуется запросить у производителя другой экземпляр.

**Важно:** вы должны понимать значение следующих условных знаков. Они указывают на особо важную информацию:

#### ВАЖНО



Указывает на дополнительную информацию или особенности использования компрессора

#### ОПАСНОСТЬ



Указывает на опасность, которая может наступить вследствие и во время использования компрессора; цель – обеспечить безопасность работы.

#### ОСТОРОЖНО



Указывает на опасность, которая может наступить вследствие и во время использования компрессора; цель – предотвратить ущерб окружающим предметам и самому компрессору.



## 1.4 ВВОДНАЯ ИНФОРМАЦИЯ

Правила и указания, содержащиеся в настоящей инструкции, являются неотъемлемой частью поставляемого компрессора

Эти правила и указания предназначены для операторов, прошедших обучение по эксплуатации компрессоров такого типа. В них содержится вся необходимая и важная информация по безопасной и эффективной, надлежащей эксплуатации компрессора.

Поспешная или небрежная подготовка приводит к непредсказуемым последствиям, которые становятся причиной несчастных случаев.

Перед тем, как приступить к работе, внимательно прочтите следующие советы:

- 1) перед использованием компрессора ознакомьтесь с поставленными задачами и имеющимся рабочим пространством;
- 2) инструкция должна быть всегда под рукой у оператора;
- 3) внимательно и тщательно планируйте весь рабочий процесс;
- 4) вы должны иметь четкое понимание того, где и как будет использоваться компрессор;
- 5) перед тем, как приступить к работе, убедитесь, что все предохранительные устройства исправны и их назначение вам понятно; в случае сомнения не используйте компрессор;
- 6) внимательно относитесь к предупреждениям, содержащимся в настоящей инструкции;
- 7) постоянное и тщательное профилактическое обслуживание обеспечит высокий уровень безопасности при эксплуатации компрессора. Никогда не откладывайте ремонт и допускайте к его проведению только специалистов; используйте только оригинальные запасные части.

Компрессор, признанный некачественным вследствие недостатков в конструкции, сборке или используемых материалах, подлежит бесплатному ремонту или замене компанией **ООО "ПНЕВМОТЕХ.РУ"**; затраты на транспортировку, доставку запасных частей и любых материалов, подверженных износу, ложатся на покупателя.

Ремонт и/или замена, выполняемые компанией **ООО "ПНЕВМОТЕХ.РУ"** в течение гарантийного периода ни коим образом не продлевают последнюю.

Признание того, что на дефект распространяется гарантия, не значит само по себе, что **ООО "ПНЕВМОТЕХ.РУ"** обязана в каком бы то ни было виде предоставить компенсацию. **ООО "ПНЕВМОТЕХ.РУ"** не может быть привлечена к ответственности за любой другой прямой или не прямой ущерб, нанесенный дефектами и недостатками компрессора (остановка производства или потеря дохода и т.д.) кроме случаев явной халатности.

### 1.5 ОТВЕТСТВЕННОСТЬ

**ООО "ПНЕВМОТЕХ.РУ"** считает себя свободной от ответственности или обязательств в отношении ущерба здоровью или имуществу, нанесенного вследствие:

- несоблюдения указаний, содержащихся в настоящей инструкции и касающихся пуска, эксплуатации и обслуживания компрессора;
- насильственных действий или неправильного поведения в процессе эксплуатации или обслуживания компрессора;
- изменений, вносимых в конструкцию компрессора ;
- инцидентов, не связанных с надлежащей эксплуатацией компрессора.

В любом случае, если покупатель считает, что причиной инцидента стал дефект компрессора, он должен привести доказательство значительности ущерба и его прямой связи с «дефектом».

#### **ОСТОРОЖНО**



**Обслуживание и ремонт должны выполняться только с использованием оригинальных запчастей.**

**ООО "ПНЕВМОТЕХ.РУ" не может считаться ответственной за любой ущерб, понесенный вследствие несоблюдения вышеуказанного правила. Компрессор имеет заводскую гарантию на основании соглашения, заключенного в момент продажи.**

**Несоблюдение правил и указаний по эксплуатации, содержащихся в настоящей инструкции, приводит к аннулированию гарантии.**

## 1.6 НАЗНАЧЕНИЕ ОБОРУДОВАНИЯ

Компрессоры сконструированы для получения чистого дыхательного воздуха превосходного качества посредством его забора из окружающей среды. Воздух, свободный от любых вредных примесей, проходит через заборный фильтр и после цикла фильтрации закачивается в баллоны, предназначенные для содержания воздуха под высоким давлением.

Компрессор также может использоваться для доставки других не дыхательных газов промышленного назначения, таких как:

- Азот

Любое другое использование неприемлемо: производитель не несет ответственность за какой-либо вред здоровью или оборудованию и другой собственности вследствие ненадлежащего использования.

### ОПАСНОСТЬ



- Используйте только проверенные, сертифицированные баллоны: не превышайте рабочее давление, указанное на них.

- Заряжайте только незагрязненный воздух.

Используйте компрессор в местах без повышенного содержания пыли, в невзрывоопасных условиях, без риска коррозии и пожара.

- Ненадлежащее использование может нанести серьезный вред пользователю.
- Когда шланги под давлением, не отсоединяйте их от штуцеров и не ослабляйте крепление.
- Регулярно меняйте фильтры воздушной очистки согласно указаниям раздела 7.11.2 «Замена фильтров с активированным углем».
- Регулярно удаляйте конденсат согласно разделу 7.9 «Удаление конденсата».
- Следует отсоединить провод электропитания от сети:
  - в случае возникновения проблем в процессе эксплуатации
  - перед выполнением любых очистных или обслуживающих работ.
- Никогда не выдергивайте провод из розетки. Следите, чтобы провод не перегибался под острым углом и не терся об острые края. Использование удлинителей не рекомендуется.
- Никогда не включайте компрессор, если:
  - провод электропитания поврежден;
  - имеет место очевидное повреждение оборудования;
  - крышки/оградительные решетки сняты.
- Все плановые и внеплановые работы по обслуживанию должны выполняться на остановленном компрессоре, при отсоединенном проводе электропитания и разгерметизированном пневматическом контуре.
- Во избежание ожогов приступайте к обслуживанию компрессора не ранее, чем через 30 минут после его выключения.
- Гибкий шланг высокого давления, подсоединяемый к баллону (также именуемый шлангом зарядки) должен быть в хорошем состоянии, особенно в местах крепления.

Пластиковый кожух, защищающий трубу, не должен иметь следов изнашивания, в противном случае внутрь может проникнуть влага, вызвать коррозию стальной оплетки и ослабить ее.

Шланг подлежит периодической (ежегодной) или вынужденной (при наличии следов износа) замене.

Несоблюдение этого правила подвергает пользователя серьезной опасности.

Следите, чтобы минимальный радиус изгиба шланга не превышал 250 мм.

Для достижения максимальной эффективности работы при разработке компрессора использовались тщательно подобранные компоненты и материалы. Перед поставкой компрессор прошел испытания. Продолжительная эффективность компрессора с течением времени будет также зависеть от надлежащего использования и обслуживания компрессора в соответствии с указаниями настоящей инструкции.

Все компоненты, соединения и органы регулировки и управления, входящие в состав компрессора, призваны обеспечить высокий уровень безопасности, будучи рассчитанными на необычно высокие нагрузки, или в любом случае на нагрузки, выше указанных в инструкции. Используются материалы наивысшего качества; их применение, хранение в компании и утилизация в мастерских постоянно контролируются во избежание любого вреда, старения или приведения к неисправности.

### **ОПАСНОСТЬ**



- Перед выполнением любых работ на компрессоре каждый оператор должен иметь полное понимание того, как работает компрессор, как пользоваться органами управления, а также должен прочесть техническую информацию, содержащуюся в настоящей инструкции.

- Запрещается использовать компрессор в условиях / целях, отличных от указанных в настоящей инструкции, и ООО "ПНЕВМОТЕХ.РУ" не несет ответственность за поломки, проблемы или несчастные случаи, ставшие следствием несоблюдения данного правила.

- Следите за тем, чтобы штуцеры обеспечивали должную герметичность, увлажняя места стыка мыльной водой: избегайте любых утечек газов.
- Не пытайтесь починить шланги высокого давления посредством их сварки.
- Не опустошайте баллоны полностью, даже на время зимнего хранения, во избежание попадания в них влажного воздуха.
- Не вмешивайтесь в устройство, не меняйте и не изменяйте, даже частично, системы и оборудование, описанные в настоящей инструкции, особенно это касается оградительных решеток и информационных табличек.
- Также запрещается выполнять работы, каким-либо образом отличающиеся от описанных в инструкции, или пренебрегать указаниями по технике безопасности.
- Информация по безопасности и общая информация, приведенная в настоящей инструкции, чрезвычайно важны.

## 1.7 ТРЕБОВАНИЯ К СРЕДЕ ЭКСПЛУАТАЦИИ ОБОРУДОВАНИЯ

Компрессоры сконструированы для получения чистого дыхательного воздуха превосходного качества посредством его забора из окружающей среды. Воздух, свободный от любых вредных примесей, проходит через заборный фильтр и после цикла фильтрации хранится в баллонах, предназначенных для содержания воздуха под высоким давлением. Компрессор должен использоваться только в условиях, параметры которых приведены ниже в таблице.

ПАРАМЕТРЫ СРЕДЫ ЭКСПЛУАТАЦИИ: ТАБЛИЦА ОСНОВНЫХ ДАННЫХ		
Температура окружающей среды	(°C)	мин. +5° - макс. +45°
Влажность воздуха	(%)	макс.80%
Допустимые погодные условия	дождь	нет
	град	
	снег	
Максимальный угол наклона (при хранении)	%	6

Убедитесь, что место размещения компрессора хорошо вентилируемо: с хорошим воздушным обменом при отсутствии пыли, взрывоопасности, риска коррозии или пожара.

Если температура окружающей среды превышает 45°C, необходимо кондиционирование воздуха.

Убедитесь, что освещение в рабочей зоне достаточно для того, чтобы можно было разглядеть каждую деталь (например, надписи на информационных табличках и наклейках).

Если естественного освещения не достаточно, используйте искусственное освещение.

## 1.8 ИСПЫТАНИЕ И ВВОД В ЭКСПЛУАТАЦИЮ

Каждый компрессор перед доставкой прошел испытательный цикл работы.

Тем не менее, в отношении нового компрессора в течение первых 5 часов работы необходима осторожность с целью надлежащим образом завершить его ввод в эксплуатацию.

Если компрессор на начальном этапе эксплуатации подвергается повышенным рабочим нагрузкам, его потенциальная производительность преждевременно снижается, как вскоре снижается и функциональность. В период ввода в эксплуатацию придерживайтесь следующих указаний:

- после пуска дайте компрессору поработать вхолостую в течение первых 5-6 минут.

По истечении первых 50 часов эксплуатации вдобавок к плановому обслуживанию выполните следующие работы:

- замените компрессорное масло;
- проверьте и затяните гайки и болты.

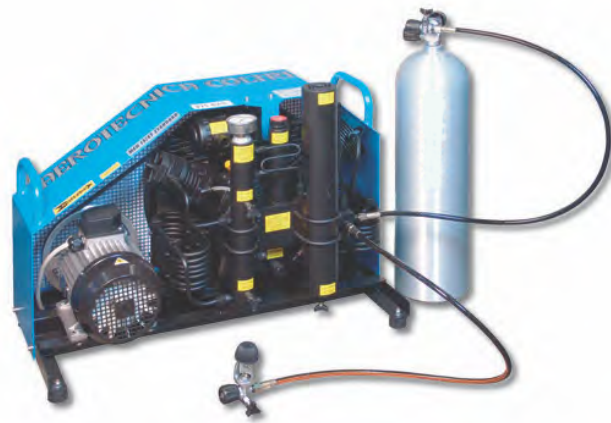
## 2 – ОБЩАЯ ИНФОРМАЦИЯ О КОМПРЕССОРЕ

### 2.1 ОПИСАНИЕ КОМПРЕССОРА

Высокопроизводительный компрессор предназначен для дыхательного воздуха и технических газов.

Рабочие газы:

- Азот
- Воздух



## 2.2 ОБЩИЕ УКАЗАНИЯ

### ОСТОРОЖНО



- Перед транспортировкой, установкой, использованием или выполнением обслуживания необходимо внимательно прочитать настоящую инструкцию.
- Инструкция должна бережно храниться в месте, известном пользователям компрессора, руководству и всему персоналу, выполняющему транспортные, монтажные, ремонтные, демонтажные работы.
- Настоящая инструкция содержит информацию о назначении компрессора и дает указания по его транспортировке, установке, сборке, регулировке и использованию. Также в инструкции представлена информация о порядке технического обслуживания, заказе запасных частей, зонах остаточного риска и обучении персонала.
- Следует иметь в виду, что инструкция по эксплуатации и обслуживанию не может полностью заменить соответствующий опыт; некоторые операции по обслуживанию представляют особую сложность и в этом отношении инструкция предлагает лишь общие указания по самым важным операциям, которые должны выполняться персоналом, имеющим надлежащую подготовку (например, полученным на обучающих курсах, организованных производителем).
- Настоящая инструкция является неотъемлемой частью компрессора и должна храниться в подходящем месте вблизи компрессора вплоть до вывода компрессора из эксплуатации. В случае повреждения или утери инструкции, у производителя можно заказать дополнительный экземпляр.
- Убедитесь, что все пользователи поняли правила эксплуатации и значения условных обозначений на компрессоре.
- Следование настоящим техническим указаниям может предотвратить несчастные случаи: указания составлены в соответствии с Директивой ЕЭС 89/392 и последующих поправок.
- В любом случае, всегда следуйте правилам техники безопасности в вашей страны.
- Не снимайте и не повреждайте оградительные решетки, информационные таблички и наклейки, особенно те, наличие которых требуется законодательством.
- Наклейки на компрессоре размещены в целях обеспечения безопасности труда. В случае, если содержащаяся на них информация становится нечитаемой, наклейки подлежат удалению.
- Настоящая инструкция отражает технические знания, имеющиеся на момент продажи компрессора, и не может считаться не соответствующей реальной ситуации только в силу выхода новых обновлений на основании нового опыта эксплуатации.
- Производитель оставляет за собой право вносить обновления в продукцию или инструкции, без какого-либо обязательства обновлять предыдущие версии продукции или инструкций, кроме исключительных случаев.
- Если у вас есть другие вопросы или предложения по совершенствованию инструкции, пожалуйста, свяжитесь с производителем.

## 3 – ТЕХНИКА БЕЗОПАСНОСТИ

### 3.1 ОБЩИЕ ПРАВИЛА ТЕХНИКИ БЕЗОПАСНОСТИ

#### 3.1.1 Знание оборудования

Компрессор может использоваться только квалифицированным персоналом. Необходимо иметь полное представление об устройстве и назначении всех органов управления, приборов, индикаторов, световой сигнализации и различных информационных табличек и наклеек.

#### 3.1.2 Защитная одежда

Все операторы должны пользоваться такими средствами индивидуальной защиты, как перчатки, каска, очки, защитные ботинки и средства защиты органов слуха.



#### 3.1.3 Аварийное оборудование

Убедитесь, что вблизи компрессора есть аптечка и углекислотный огнетушитель. Держите огнетушитель полностью заряженным. Используйте его в соответствии с действующими правилами.



#### 3.1.4 Осмотр и обслуживание

Со всех сторон компрессора разместите знак «ИДЕТ РАБОТА»! Ежедневно проводите тщательный осмотр компрессора согласно контрольной карте, приведенной в настоящей инструкции.





## 3.2 ОБЩИЕ МЕРЫ БЕЗОПАСНОСТИ

- Директива ЕЭС № 89/392 предусматривает следующие определения (приложение 1, 1.1.1):  
**«ОПАСНАЯ ЗОНА»:** любая зона внутри и/или вблизи оборудования, присутствие в которой человека представляет риск его безопасности и здоровью.  
**«ЛИЦО, ПОДВЕРЖЕННОЕ РИСКУ»:** любой человек, полностью или частично находящийся внутри опасной зоны.  
**«ОПЕРАТОР»:** лицо, занимающееся установкой, эксплуатацией, обслуживанием, чисткой, ремонтом и транспортировкой оборудования.

### ВАЖНО



- Перед выполнением любых работ или операций на компрессоре необходимо внимательно прочесть и следовать указаниям, приведенным в настоящей инструкции по эксплуатации и обслуживанию. Выполнение этого требования

во время работы недопустимо: ненадлежащее использование или поведение может привести к серьезному материальному ущербу или вреду здоровью.

- Работодатель должен обеспечить работников подробной информацией о риске несчастных случаев, в особенности о риске вследствие шума, а также о средствах индивидуальной защиты и общих правилах техники безопасности согласно международному законодательству или законодательству страны, в которой используется компрессор.

Все операторы должны следовать как международным правилам техники безопасности, так и правилам, действующим внутри страны использования.

Имейте в виду, что Европейский Союз издал директивы в отношении безопасности и здоровья работников: в их числе такие директивы ЕЭС, как № 89/391, 89/686, 89/654, 89/655, 89/656, 86/188, 92/58 и 77/576, которым обязаны соответствовать и следовать все работники.

- Перед выполнением любой работы на компрессоре каждый оператор должен иметь полное представление о том, как работает компрессор, как пользоваться органами управления, а также каждый оператор должен прочесть техническую информацию, содержащуюся в настоящей инструкции.

**ОСТОРОЖНО** Запрещается изменение или замена частей компрессора.



Использование приспособлений, инструмента, расходных материалов или запасных частей отличных от рекомендуемых производителем и/или упомянутых в настоящей инструкции могут являться источником опасности для операторов и/или ущерба оборудованию.

Любое изменение компрессора освобождает производителя от какой-либо ответственности.

### ВАЖНО



- Удаление или изменение любого защитного устройства категорически запрещено.

- Все монтажные, плановые или внеплановые работы должны выполняться на остановленном компрессоре при отсоединенном от сети электропитания проводе.

- После очистки компрессора оператор должен проверить его на предмет износа, повреждения или ослабления частей; в этом случае обратитесь за помощью к обслуживающему техническому персоналу.

Особо важно проверить состояние гибких шлангов или других изнашивающихся частей. Также проверьте оборудование на предмет протечки масла или других опасных жидкостей. В случае протечки запрещается запускать компрессор до устранения неполадки. Если указанные проблемы обнаруживаются в конце процесса зарядки оператор должен, перед тем как покинуть оборудование, повесить на него знак, указывающий на текущее проведение ремонтных работ и запрещающий пуск компрессора.

### ВАЖНО



- Никогда не располагайте руки и не вставляйте отвертки, ключи или другой инструмент в движущиеся части компрессора.

- Не мойте компрессор легковоспламеняющимися жидкостями.

- Периодически проверяйте наклейки/таблички и восстанавливайте/заменяйте их по мере необходимости.
- Необходимо следить за чистотой рабочего места и отсутствием предметов, которые могут затруднить движение.
- Выполнение работ должно исключать «неудобные» задачи, которые могут привести к потере равновесия.
- Операторы должны быть осведомлены о риске захвата одежды или волос движущимися частями механизмов; для длинных волос носите головной убор.
- Цепочки, браслеты и кольца также могут быть источником опасности.
- Освещение рабочего места должно быть адекватным выполняемой работе. Недостаточное или избыточное освещение может создать дополнительный риск.
- Всегда следуйте указаниям, правилам техники безопасности и предупреждениям, содержащимся в настоящей инструкции.

### 3.2.1 Важная информация о мерах безопасности

Компрессор спроектирован и укомплектован в соответствии с последними научно-техническими разработками и соответствует действующим техническим нормам и правилам для компрессоров для производства дыхательного воздуха высокого давления. Соблюдены все действующие для указанного оборудования законы, правила, стандарты и директивы.

Использование компрессора в целях, описанных в настоящей инструкции, его транспортировка с надлежащей осторожностью, и выполнение обслуживания и ремонта в соответствии с общей практикой обеспечат длительный срок его службы и долговую функциональность.

### 3.2.2 Предотвращение несчастных случаев

Производитель не может нести ответственность за несчастные случаи, произошедшие во время эксплуатации компрессора вследствие несоблюдения действующих законов, правил, стандартов и директив для компрессоров высокого давления. Компрессор спроектирован для использования в погодных условиях, указанных в разделе 1.7 «Требования к среде эксплуатации оборудования».

### 3.2.3 Эксплуатационная безопасность

Производитель не может нести ответственность за сбой в работе и ущерб в случае, если:

- компрессор используется в целях, отличных от его назначения;
- компрессор транспортируется и обслуживается не в соответствии с указаниями, содержащимися в настоящей инструкции;
- компрессор обслуживается с периодичностью и полнотой, отличной от указанной в инструкции, или если при его обслуживании используются неоригинальные запасные части;
- части оборудования подвергаются изменениям или замене без официального письменного разрешения на то производителя, особенно если при этом снижается или утрачивается эффективность работы защитных устройств;
- компрессор эксплуатируется вне допустимого диапазона температур.

### 3.2.4 Зоны остаточного риска

**ОПАСНОСТЬ**

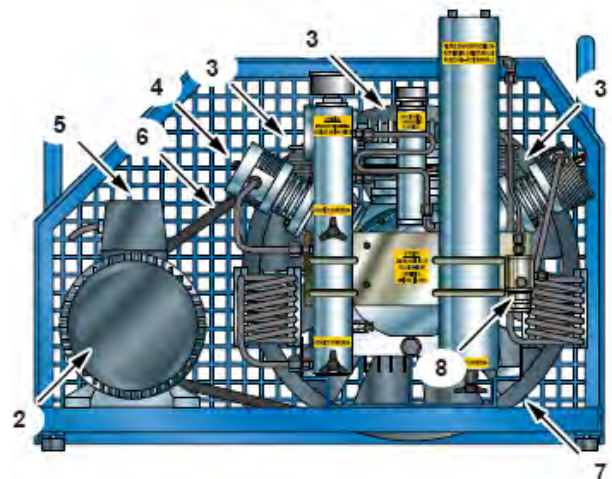
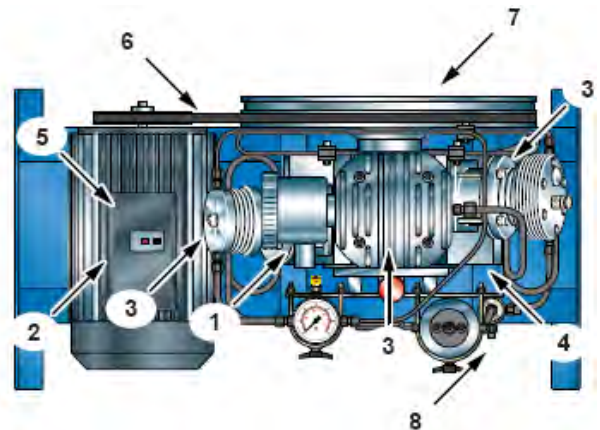


Некоторые зоны компрессора потенциально опасны в силу того, что риск было невозможно исключить на этапе проектирования или вследствие невозможности разместить там защитные ограждения без ущерба функциональности компрессора.

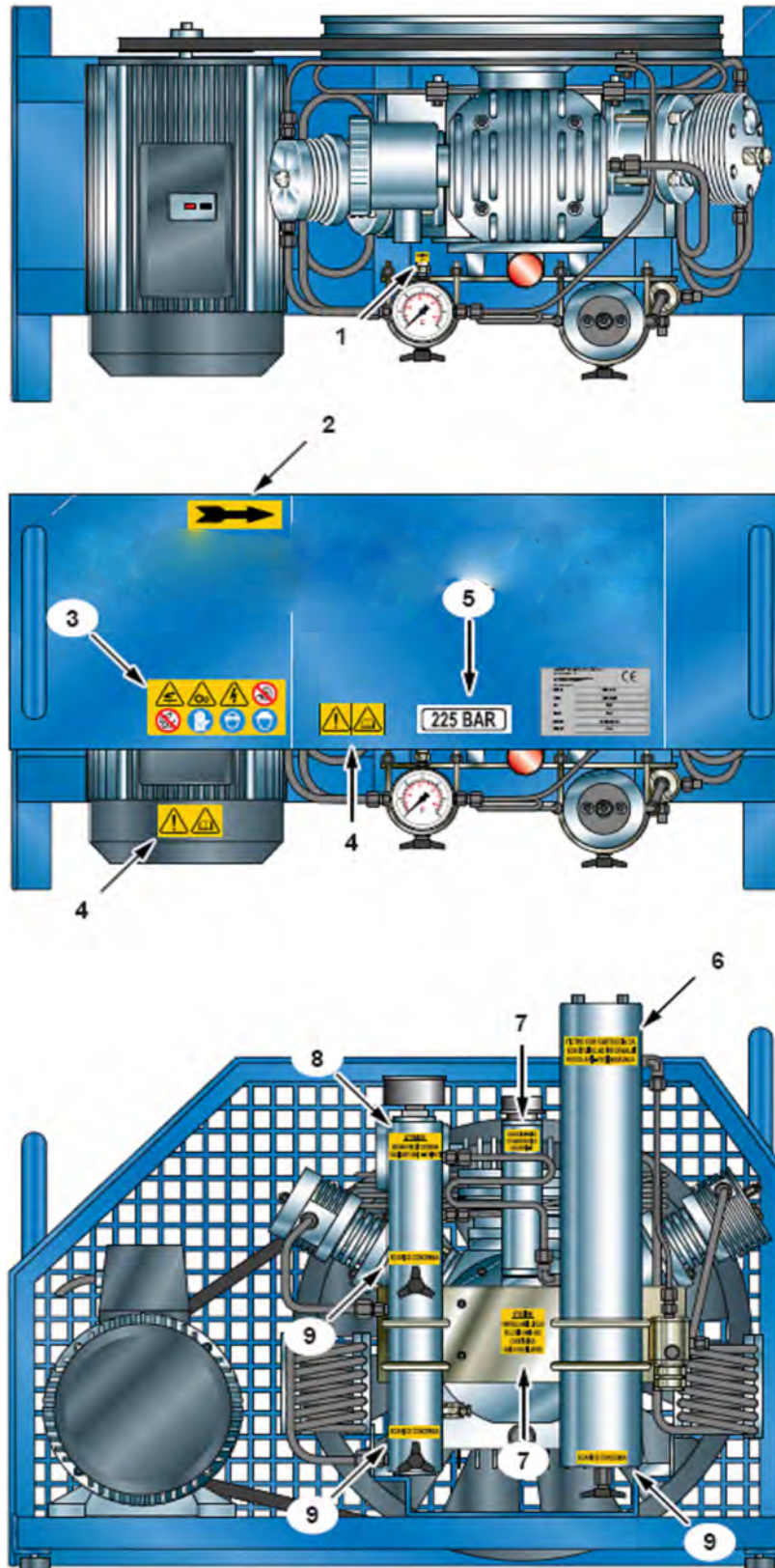
Во избежание несчастных случаев все операторы должны знать о наличии в компрессоре зон остаточного риска.

Зоны остаточного риска:

- 1 Опасность загрязнения производимого воздуха вследствие его смешивания с выхлопными газами или парами смазочного масла.
- 2 Опасность, связанная с электричеством. Используйте оборудование с надлежащей изоляцией, особенно против воды и влажности.
- 3 Опасность, связанная с нагревом. Используйте оборудование с исправными защитными устройствами и приступайте к обслуживанию не ранее, чем через 30 минут после выключения компрессора.
- 4 Опасность, связанная с шумом, издаваемым компрессором.
- 5 Риск возникновения пожара.
- 6 Риск получения травмы и захвата одежды в области приводного ремня.
- 7 Опасность получения травмы крыльчаткой вентилятора охлаждения.
- 8 Опасность прямого контакта с оператором в случае повреждения шланга при зарядке баллона.



3.3 Информационные наклейки: расположение



3.3.1 Информационные наклейки: описание

1

- а Информационная наклейка предохранительного клапана  
 Предохранительный клапан калибруется производителем до 225 бар, 300 бар или 330 бар.  
 Для проверки предохранительного клапана обратитесь к разделу 7.8 «Проверка предохранительного клапана».



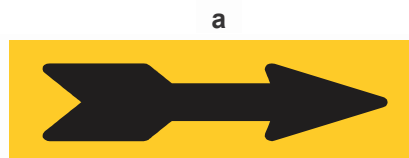
**ВАЖНО**



Если предохранительный клапан работает некорректно, обратитесь в службу технической поддержки.

2

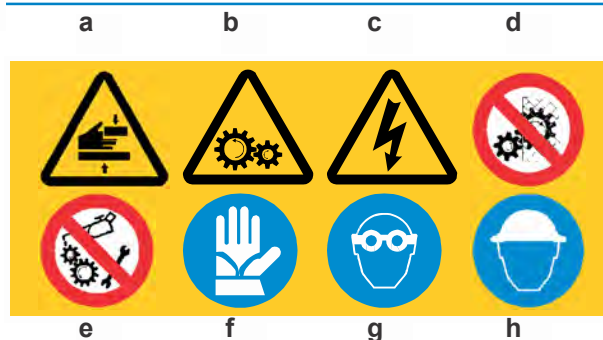
- а Информационная наклейка указания направления вращения вентилятора охлаждения.  
 При использовании оборудования в первый раз проследите, чтобы вентилятор вращался в направлении, указанном стрелкой.



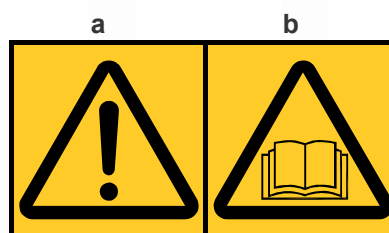
Если на компрессоре с трехфазным электродвигателем вентилятор вращается в обратном направлении, инвертируйте две из трех фаз на проводе электропитания.

3

- а. Опасность получить повреждение рук в области приводного ремня.
- б. Движущиеся части в области приводного ремня и вентилятора охлаждения.
- с. Высокое напряжение: опасность поражения электрическим током.
- д. Запрещается снимать крышки и защитные устройства.
- е. Запрещается смазывать механические части во время их движения: перед проведением любых работ по обслуживанию/смазке компрессор должен быть выключен.
- ф. Необходимо надеть защитные перчатки.
- г. Необходимо надеть защитные очки.
- h. Необходимо надеть каску.



- а. Предупреждение об опасности вследствие недостаточных знаний о компрессоре и его работе.
- б. Перед использованием компрессора внимательно прочтите инструкцию по эксплуатации и обслуживанию.



5

**a** Максимальное рабочее давление.

**a**



6

**a** Информационная наклейка о замене фильтра с фильтрующим элементом: «Фильтр с фильтрующим элементом подлежит регулярной замене. См. инструкцию».

Для фильтра с фильтрующим элементом с активированным углем и молекулярным ситом. Для замены фильтра обратитесь к разделу 7.11.1 «Расчетная таблица частоты замены фильтра» и 7.11.2 «Замена фильтров с активированным углем».

**a**

**FILTER WITH CARTRIDGE  
TO BE REPLACED AT REGULAR  
INTERVALS - SEE MANUAL**

7

**a** Информация о специальном масле: «Используйте специальное масло для компрессоров высокого давления».

Для выбора правильного масла обратитесь к разделу 7.6.1 «Таблица масел».

**b** Информация о проверке уровня масла.

Проверяйте уровень масла каждые 5 часов работы и меняйте масло каждые 250 часов работы.

Смотрите раздел 7.6.2 «Проверка уровня масла».

Смотрите раздел 7.6.3 «Замена масла».

**a**

**USE SPECIAL OIL FOR HIGH  
PRESSURE COMPRESSORS**

**b**

**WARNING CHECK OIL LEVEL  
EVERY 5 HOURS AND  
CHANGE OIL EVERY  
50 WORKING HOURS**

8

**a** Информация об удалении конденсата: «Внимание! Устройство отделения конденсата опустошать каждые 10-15 минут».

Указывает на то, что конденсат должен удаляться каждые 10-15 минут через специальный кран.

**a**

**WARNING CONDENSATE  
SEPARATOR EMPTY EVERY  
10-15 MINUTES**

**ВАЖНО**

**За исключением версий с автоматическим удалением конденсата.**



9

**a** Информация об удалении конденсата.

Указывает на место расположения крана удаления конденсата. Обратитесь к разделу 7.9 «Удаление конденсата».

**a**

**CONDENSATE DISCHARGE**

## 3.4 ОБЩИЕ ПОЛОЖЕНИЯ ПО ТЕХНИКЕ БЕЗОПАСНОСТИ

### 3.4.1 Уход и обслуживание

Часто причиной несчастных случаев и нанесения ущерба становятся ошибки в обслуживании, такие как:

- отсутствие масла,
- недостаточная чистка,
- неэффективность воздушной системы (повреждение шлангов, незатянутые соединения, болты и т.п.).

Обслуживание должно проводиться с надлежащей тщательностью и вниманием: от этого зависит ваша безопасность. Никогда не откладывайте ремонтные работы.

Ремонтные работы должны проводиться только квалифицированным или авторизованным персоналом.

Всегда следуйте следующим правилам техники безопасности даже после полного ознакомления с рабочими процедурами:

- Всегда содержите компрессор и прилегающую территорию в чистоте.
- Перед началом работы убедитесь, что защитные устройства/ограждения в исправном состоянии.
- Убедитесь, что никто не находится в опасной зоне компрессора. Если кто-то находится в опасной зоне, прекратите работу и сообщите о необходимости покинуть эту зону.
- Никогда не оставляйте машину без присмотра во время ее работы.

### 3.4.2 Пожаротушение и оказание первой доврачебной медицинской помощи

- Убедитесь в наличии огнетушителя. Проследите за тем, чтобы весь персонал знал о его местонахождении.
- Периодически проверяйте полноту заправки огнетушителей и компетентность персонала в вопросах пользования огнетушителями.
- Все должны быть осведомлены о месте нахождения аптечки.
- Периодически проверяйте содержимое аптечки на предмет наличия дезинфицирующих средств, бинтов, медикаментов и т.п.
- Весь персонал должен знать правила поведения при пожаре.
- Проследите, чтобы номер телефона скорой медицинской помощи был на видном месте.

#### **ВАЖНО**

**За наличие огнетушителя отвечает собственник компрессора.**



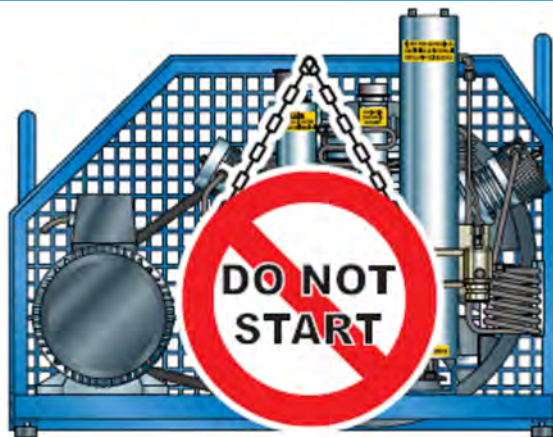
### 3.5 МЕРЫ ПРЕДОСТОРОЖНОСТИ ПРИ ОБСЛУЖИВАНИИ

#### 3.5.1 Предупредительные знаки

Перед выполнением любых работ по обслуживанию остановите двигатель и убедитесь, что контур сжатого воздуха разгерметизирован.

Если в процессе выполнения работ по техническому обслуживанию запустить двигатель или нажимать кнопки панели управления, это может привести к риску получения серьезных травм или смерти.

Во избежание такой опасности перед выполнением работ по обслуживанию всегда вывешивайте на компрессоре предупредительные знаки («НЕ ЗАПУСКАТЬ»)



#### 3.5.2 Инструмент

Используйте только рекомендованный производителем инструмент; не используйте изношенный, поврежденный, самодельный или инструмент плохого качества, так как это может привести к травме.

##### ВНИМАНИЕ



Производитель не может нести ответственность за ущерб имуществу или здоровью вследствие использования инструмента, не предусмотренного производителем или измененного без официального согласования с ним.

#### 3.5.3 Персонал

Работы по плановому техническому обслуживанию, описанному в настоящей инструкции должны выполняться только обученным, авторизованным персоналом.

#### 3.5.4 Поддержание чистоты

Масляные и жировые пятна, разбросанный инструмент или осколки сломанных частей представляют опасность для персонала, так как они могут спровоцировать падение. Всегда поддерживайте компрессор и прилегающую территорию в чистоте и порядке.

Мойте компрессор горячей водой под давлением или струей пара и имеющимися чистящими средствами. Не используйте солянку, бензин или растворители, так как первые оставляют масляную пленку, к которой прилипает пыль, а растворители (даже слабые) повреждают краску и привести к ржавчине.

При попадании внутрь электрических деталей вода, помимо прочего, может привести к окислению контактов, помешать пуску оборудования или привести к произвольному пуску.

По этой причине никогда не используйте водяную или паровую струю в области датчиков и электрических соединений.

#### 3.5.5 Периодическая замена особо важных частей

Периодически проверяйте следующие элементы, важные для профилактики возгораний:

- система сжатого воздуха: шланги основной пневматической схемы;
- система зарядки баллонов: гибкие шланги для зарядки баллона.

Даже если они судя по внешнему виду в хорошем состоянии, данные элементы подлежат периодической замене на новые. С течением времени эти элементы имеют тенденцию к старению.

Если какой-либо из указанных элементов окажется бракованным, замените или почините его вне плана.



## 4 – ТЕХНИЧЕСКОЕ ОПИСАНИЕ

### 4.1 ТЕХНИЧЕСКИЕ ХАРАКТЕРИСТИКИ

#### 4.1.1 Картер, коленчатый вал, цилиндры, поршни

Картер изготовлен из алюминиевого сплава; маслонепроницаемость картера в области фланцев (с роликовыми и шариковыми подшипниками со стороны фильтра и вентилятора соответственно для поддержания коленчатого вала), обеспечивается благодаря наличию кольцевых уплотнений между фланцем и картером, и благодаря наличию сальника между фланцем и валом электродвигателя.

Коленчатый вал и шатуны вращаются только на роликовых подшипниках. Шатуны устанавливаются на коленчатый вал с одним углом поворота кривошипа.

Цилиндры изготовлены из чугуна, поршни изготовлены из алюминия и снабжены несколькими поршневыми кольцами. Поршень ступени высокого давления имеет специальное износостойкое покрытие. Цилиндры самосмазывающиеся.


#### 4.1.2 Клапаны

Блок головок клапанов включает выпускные и впускные клапаны. Головка первой ступени – это клапан пластинчатого типа, и включает как впускные так и выпускные отверстия. Впускные и выпускные клапаны устанавливаются непосредственно в резьбовые посадочные места в головках второй и третьей ступени. (Выпускные клапаны третьей ступени резьбы не имеют).

#### 4.1.3 Предохранительные клапаны

Предохранительные клапаны регулируются при сборке и предотвращают риск повреждений в случае сбоя в работе компрессора. Максимальное давление срабатывания клапанов следующее:

Предохранительный клапан 1 <sup>й</sup> ступени	5-6 бар
Предохранительный клапан 2 <sup>й</sup> ступени	40-60 бар
Предохранительный клапан 3 <sup>й</sup> ступени	200-300 бар

**ОСТОРОЖНО** Категорически запрещается производить регулировку клапанов в сторону увеличения заводских настроек.  
 **Вмешательство в работу предохранительных клапанов может повлечь серьезный ущерб и приведет к аннулированию гарантии.**

#### 4.1.4 Клапан контроля давления

Данный клапан устанавливается после фильтра окончательной очистки. При работающем компрессоре он поддерживает давление системы на уровне  $100 \pm 20$  бар с целью максимально возможного удаления воды из воздуха.

#### 4.1.5 Смазка

Во второй и третьей ступени компрессии смазка осуществляется методом разбрызгивания при помощи маслоотражателей, вкрученных в шатуны. Смазка третьей ступени осуществляется парами масла.

#### 4.1.6 Трубы охлаждения

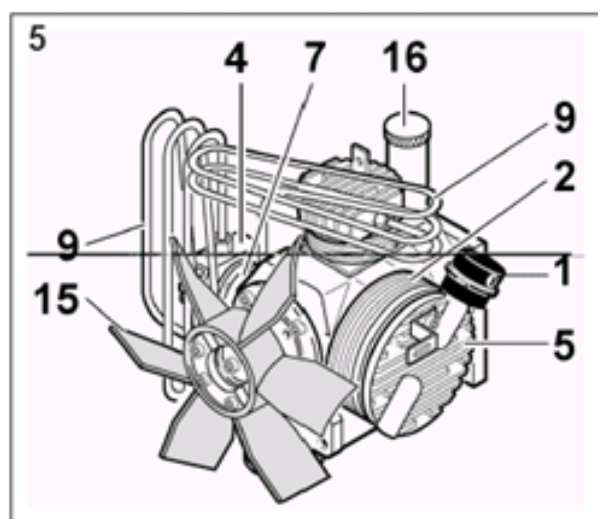
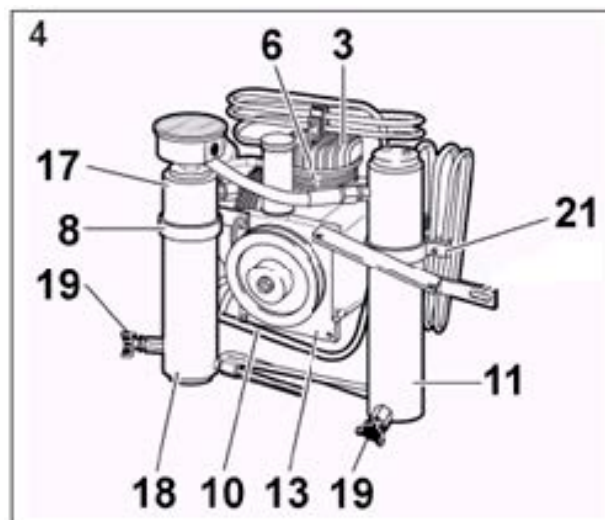
Трубы охлаждения изготовлены из нержавеющей стали.

#### 4.1.7 Станина и ограждения

Компрессор и двигатель (электрический или внутреннего сгорания) устанавливаются на сваренную стальную станину с покрытием на эпоксидной основе. Станина включает окрашенные панели с ручками для транспортировки.

## 4.2 КОМПОНЕНТЫ ОБОРУДОВАНИЯ

- 1 Всасывающий воздушный фильтр
- 2 Клапанная головка 1-й ступени
- 3 Клапанная головка 2-й ступени
- 4 Клапанная головка 3-й ступени
- 5 Крышка цилиндра 1-й ступени
- 6 Цилиндр 2-й ступени
- 7 Цилиндр 3-й ступени
- 8 Промежуточный сепаратор
- 9 Промежуточный охладитель 2-3 ступеней
- 10 Конечный охладитель
- 11 Фильтрующая система
- 13 Картер
- 15 Крыльчатка вентилятора
- 16 Маслоналивная горловина
- 17 Конечный сепаратор конденсата
- 18 Промежуточный сепаратор конденсата
- 19 Кран слива конденсата
- 21 Скоба крепления фильтрующей системы



### 4.3 ТЕХНИЧЕСКИЕ ХАРАКТЕРИСТИКИ

#### 4.3.1 КВД 400/300



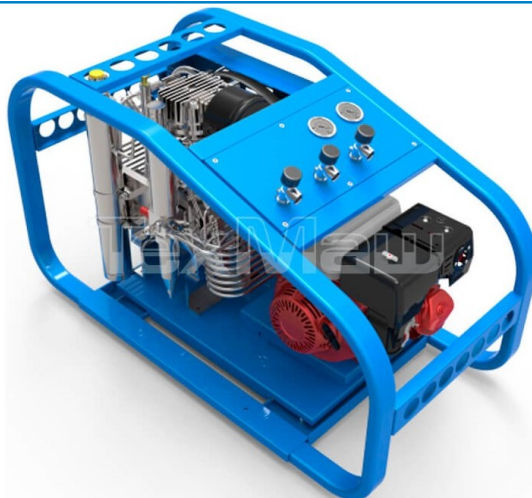
Двигатель	Электрический, трехфазный
Мощность	7.5 кВт
Напряжение и частота	380 В – 50 Гц
Частота вращения	1440 об,мин
Производительность	400 л/мин
Рабочее давление	300 бар
Уровень шума	85 дБ
Вес	155 кг
Габаритные размеры	1020x600x720 мм

#### **ОСТОРОЖНО**



В случае использования компрессора в рабочей среде с уровнем шума, которому ежедневно подвергаются операторы, выше 80 дБ, работодатель должен предпринять соответствующие меры по охране труда и здоровья работников.  
Особо важно, чтобы операторы использовали средства защиты органов слуха!

4.3.2 КВД 400/300 Honda GX390



Двигатель	<b>HondaGX390, бензиновый</b>
Мощность	<b>13 л.с.</b>
Рабочее давление	<b>300 бар</b>
Производительность	<b>400 л/мин</b>
Частота вращения	<b>3600 об/мин</b>
Уровень шума	<b>85 дБ</b>
Вес	<b>152 кг</b>
Габаритные размеры	<b>1000x500x720 мм</b>

**ОСТОРОЖНО**



В случае использования компрессора в рабочей среде с уровнем шума, которому ежедневно подвергаются операторы, выше 80 дБ, работодатель должен предпринять соответствующие меры по охране труда и здоровья работников.  
Особо важно, чтобы операторы использовали средства защиты органов слуха!

## 5 – ТРАНСПОРТИРОВКА И УСТАНОВКА

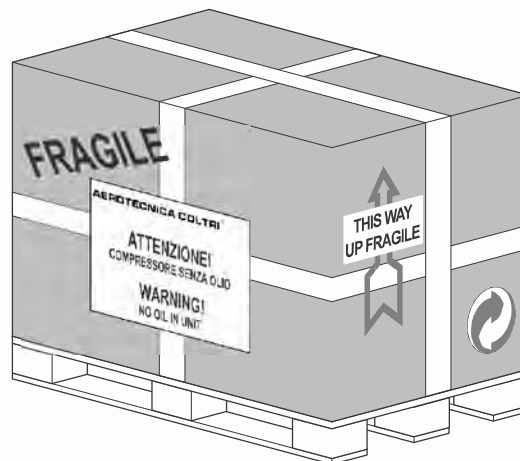
### 5.1 РАСПАКОВКА

Компрессоры поставляются в полном сборе, с отсоединенными шлангами. Компрессор упаковывается в деревянный ящик для удобства транспортировки.

Ящик с компрессором необходимо перемещать в соответствии с указаниями на самой коробке.

Оборудование поставляется в следующей стандартной комплектации:

- один заправочный шланг длиной 1200 мм с заправочными клапанами
- инструкция по эксплуатации и обслуживанию
- смазочное масло (залито)
- фильтрующий элемент для фильтра с активированным углем / молекулярного сита (установлен).

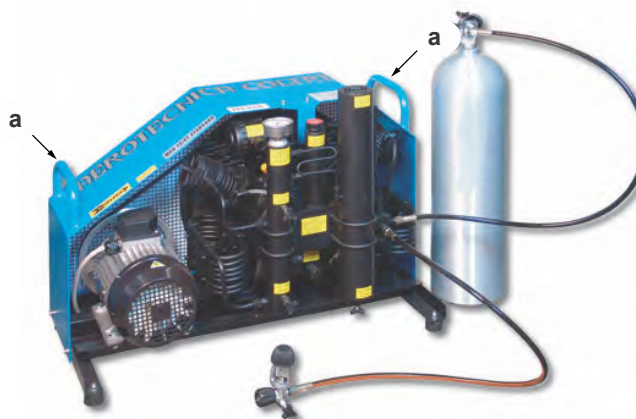


### 5.2 ТРАНСПОРТИРОВКА

После извлечения компрессора из упаковки его можно транспортировать в место предполагаемого использования.

Транспортировка может потребовать наличие погрузчика или пневматической тележки (надлежащей грузоподъемности и конфигурации): вилы должны быть подложены в отверстия опор европоддона.

Если компрессор не на поддоне, его можно переносить вручную, взяв за транспортировочные ручки (а), расположенные на станине.



#### ВАЖНО



Будьте предельно осторожны при подъеме, транспортировке и размещении компрессора.

#### ОСТОРОЖНО



Перемещение компрессора вручную требует привлечения как минимум двух человек, в любом случае на одного человека не должно приходиться более 30 кг веса оборудования.

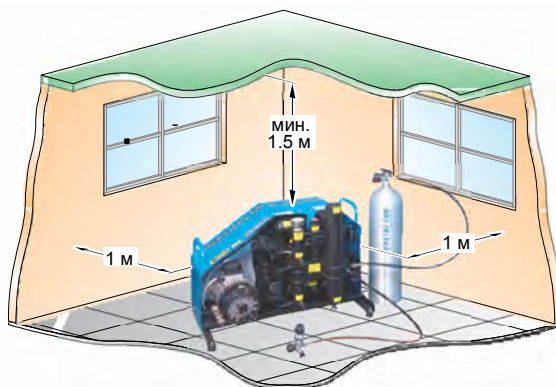
### 5.3 УСТАНОВКА

**ОСТОРОЖНО** Перед тем, как приступить к работам по установке, описанным ниже, внимание прочтите Главу 3 «ТЕХНИКА БЕЗОПАСНОСТИ».



#### 5.3.1 Размещение

- Разместите компрессор в месте использования и проверьте его уровень. Габаритные размеры компрессора приведены в разделе 4.3 «Технические характеристики».
- Проверьте, чтобы место размещения компрессора было хорошо вентилируемо: наличие более одного окна, отсутствие пыли и риска взрыва, коррозии и пожара.
- Если температура окружающей среды превышает  $45^{\circ}\text{C}$ , необходимо кондиционирование воздуха.
- Разместите компрессор на удалении не менее 1 метра от стен; зазор между компрессором и потолком должен быть как минимум 1.5 м. Данные расстояния обеспечивают надлежащую работу компрессора и надлежащее охлаждение насосной установки.
- Убедитесь, что освещение в рабочей зоне достаточно для того, чтобы можно было разглядеть каждую деталь (например, надписи на информационных табличках и наклейках).
- Если естественного освещения не достаточно, используйте искусственное освещение.



#### 5.3.2 Подсоединение дополнительного воздухозаборного рукава

Если компрессор установлен в зоне недостаточной вентиляции, о чем говорится в разделе 5.3.1 «Размещение», необходимо подсоединить дополнительный воздухозаборный рукав, ведущий на улицу или в место с хорошей циркуляцией воздуха.

- Рукав, поставляемый дополнительно, должен быть подсоединен к воздухозаборному патрубку (а).
- Закрепите удлинительный рукав на патрубке.
- Установите дополнительный воздухозаборный фильтр на конце удлинительного рукава.
- Расположите конец рукава с воздухозаборным фильтром в хорошо вентилируемом месте, защищенном от погодных воздействий и выхлопных газов.
- Расположите рукав фильтром против ветра.
- Проследите, чтобы рукав был без заломов, перегибов и разрывов. Если имеются повреждения – замените рукав.



**ОСТОРОЖНО** Используйте исключительно гибкие рукава, армированные изнутри стальной оплеткой, во избежание перегибов и последующих уменьшений сечения. Не вдыхайте вредные и выхлопные газы.



### 5.3.3 Подключение к сети электропитания

Компрессор поставляется с электрическим проводом, без штепсельной вилки. Для подключения в сеть электропитания установите вилку и вставьте её в розетку сети. Проверьте, чтобы данные на идентификационной табличке компрессора соответствовали характеристикам сети электропитания, особенно в отношении напряжения и силы тока. Система электропитания должна иметь эффективное заземление; проверьте, чтобы значение сопротивления заземления соответствовало защитным / эксплуатационным требованиям электрической системы компрессора.

#### **ОСТОРОЖНО**



Перед тем, как вставить вилку в розетку, убедитесь, что электрическая система компрессора соответствует действующим стандартам в стране установки. Надлежащее заземление является важнейшим требованием безопасности.

Эффективное заземление электрической системы компрессора является важнейшим аспектом его эксплуатации.

Тип штепсельной вилки должен соответствовать соответствующим требованиям стандартов, а разъем в сборе должен иметь двухпозиционный выключатель ON-OFF «ВКЛ-ВЫКЛ» (в комплект поставки не входит).

## 6 – ЭКСПЛУАТАЦИЯ КОМПРЕССОРА

### 6.1 ПРЕДВАРИТЕЛЬНЫЙ ОСМОТР ПЕРЕД ПЕРВЫМ ПУСКОМ

Оператор должен проследить за тем, чтобы компрессор был поставлен в комплекте с:

- инструкцией по эксплуатации и обслуживанию;
- приложением к инструкции по эксплуатации и обслуживанию (если предусмотрено);

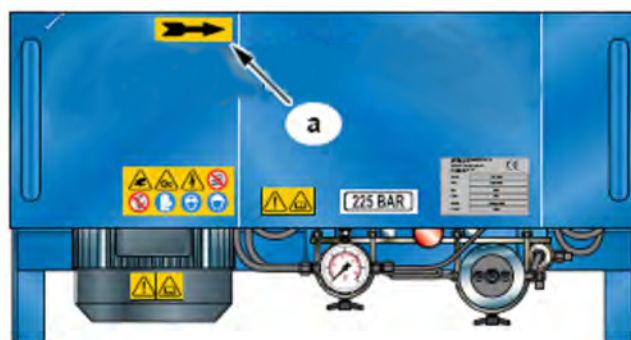
При перепродаже компрессора прежний собственник должен предоставить покупателю полную неповрежденную инструкцию по эксплуатации и обслуживанию.

- Проверьте уровень масла в компрессоре (см. п.7.6.2) и в двигателе (для компрессоров с бензиновым двигателем)

#### 6.1.1 Проверка правильности подключения к электросети

Убедитесь в правильности подсоединения электрических фаз, проверив совпадение направления вращения вентилятора с направлением, указанным стрелкой (а) на крышке вентилятора.

Направление верное, если охлажденный воздух поступает в цилиндры, в противном случае выключите питание и измените любые две из трех фаз на главной линии питания.



**ОПАСНОСТЬ** Перед выполнением указанной операции отключите компрессор от сети электропитания.



Не инвертируйте и не отсоединяйте провод заземления (желтый/зеленый).

### 6.2 ЕЖЕДНЕВНЫЙ ТЕХНИЧЕСКИЙ ОСМОТР

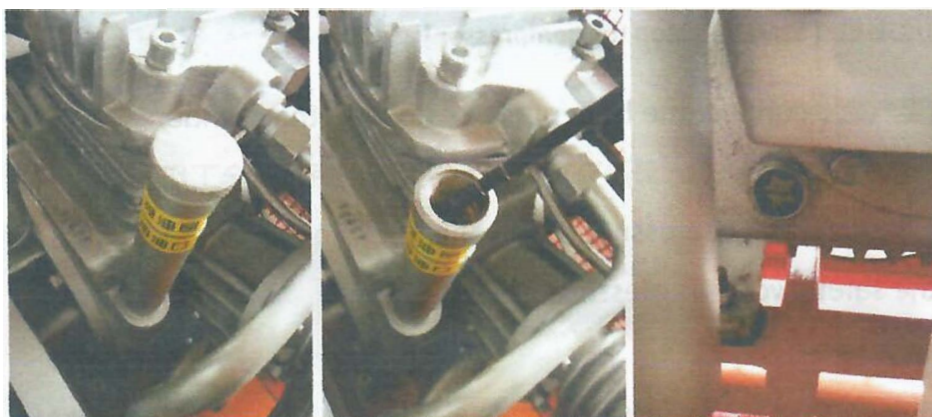
Внимательно осмотрите внешний вид компрессора (соединения, трубы, пневматические компоненты и т.п.) и проверьте, нет ли протечек. В случае необходимости замените неисправные части.

#### 6.2.1 Проверка уровня масла

Убедитесь, что уровень смазочного масла в допустимых пределах (т.е. должен быть выше половины длины контрольной трубки).

Имейте в виду, что избыток масла вызывает чрезмерное замасливание цилиндров и оставляет нагар на клапанах, в то время как слишком низкий уровень не дает нужного смазывания и может привести к заклиниванию двигателя.

Если уровень масла не попадает в допустимый интервал, долейте или слейте масло согласно указаниям раздела 7.6.3 «Замена смазочного масла».





### 6.2.2 Проверка состояния гибких шлангов

Внимательно осмотрите шланги зарядки и убедитесь в отсутствии порезов, отверстий, следов износа, протечек и т.п. При необходимости замените шланги новыми.

### 6.2.3 Хранение технической документации

Инструкция по эксплуатации и обслуживанию и приложения к ней должны бережно храниться и содержаться в месте, удобном для быстрого к ним обращения в случае необходимости.

**ОСТОРОЖНО**



Инструкция по эксплуатации и обслуживанию является неотъемлемой частью компрессора и в случае смены владельца подлежит передаче вместе с компрессором.

**ОСТОРОЖНО**



Запрещается изменять параметры давления.  
Любые несанкционированные изменения приведут к аннулированию гарантии.

### 6.3 ПРЕДВАРИТЕЛЬНЫЕ МЕРОПРИЯТИЯ

#### 6.3.1 Проверка предохранительных клапанов

Проверьте исправность работы предохранительных клапанов, запустив компрессор с закрытыми вентилями клапанов: это быстро поднимет давление в контуре и приведет к срабатыванию клапанов при достижении предельного установленного давления.

Клапаны откалиброваны на 300 бар.

Убедитесь, что баллоны, подлежащие заполнению, находятся в исправном состоянии: они должны быть проверены соответствующими органами (проштампованы, промаркированы и/или сертифицированы). Проведите визуальный осмотр на предмет повреждений.

Проследите, чтобы шланги зарядки и соответствующие крепления были в исправном состоянии.

После заправки не опустошайте баллоны полностью, даже при подготовке к зимнему хранению или длительному периоду простоя: это не позволит проникнуть влаге внутрь баллонов.

#### ВАЖНО



Категорически запрещается увеличивать заданное давление срабатывания предохранительных клапанов. Это может привести к серьезному повреждению компрессора и аннулирует гарантию.

#### ОПАСНОСТЬ



Если баллоны имеют признаки внешней/внутренней коррозии, не используйте такие баллоны, даже если они прошли испытания.

#### ОСТОРОЖНО



Используйте только баллоны, прошедшие испытания (что должно подтверждаться штампом, маркировкой и/или сертификатом). Рабочее давление баллонов указано на них. Запрещается при зарядке баллонов превышать указанное на них давление.

#### ВАЖНО



При неисправности предохранительных клапанов обращайтесь в службу технической поддержки.

## 6.4 ПУСК И ОСТАНОВКА

### ВАЖНО

Данные работы должны выполняться квалифицированным персоналом, обученным работе с компрессором.



### 6.4.1 Подготовка к работе

- В случае простоя более 1 года после запуска компрессора смените минеральное масло (более 2-х для синтетического).
- Во время первого запуска, или запуска после ремонта, дайте компрессору поработать как минимум 10 минут с открытыми дренажными кранами (без давления) для обеспечения надлежащего смазывания всех деталей до появления избыточного давления.
- Дайте компрессору остыть в течение приблизительно 20 минут и повторите пункт 2 еще раз.
- **Перед каждым запуском** проверяйте уровень масла.

#### Компрессоры с бензиновым двигателем дополнительно:

- Проверьте уровень масла в двигателе.
- Проверьте уровень топлива в топливном баке.
- Откройте краник подачи бензина.

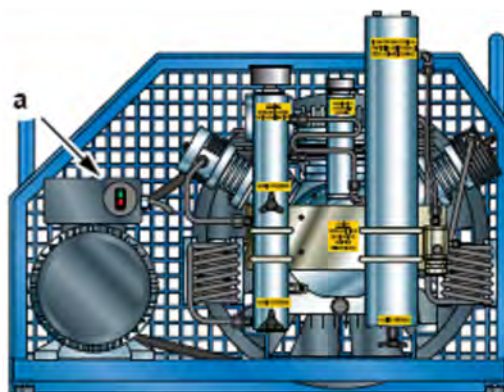
### 6.4.2 Пуск и остановка компрессора

Перед пуском двигателя откройте краны удаления конденсата для "легкого" пуска.

#### Для компрессоров с электрическим двигателем:

- Проверьте напряжение и наличие надлежащего заземления
- Подключите компрессор к сети электропитания.
- Нажмите кнопку «ПУСК» (а). После запуска компрессора, дайте поработать ему 3-5 минут в "холостом" режиме.
- Закройте краны удаления конденсата.

Для выключения электродвигателя нажмите кнопку «ПУСК» (а) еще раз.



### ВАЖНО

Для моделей с трехфазным электродвигателем проследите, чтобы направление вращения вентилятора охлаждения совпадало с указанным стрелкой (если не совпадает, обратитесь к разделу 6.1.2 «Проверка правильности подключения к электросети»).

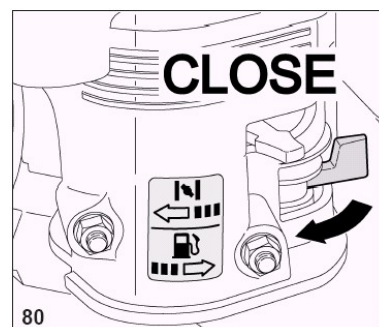
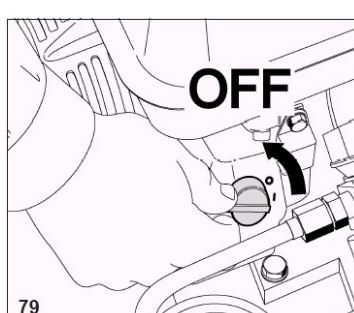
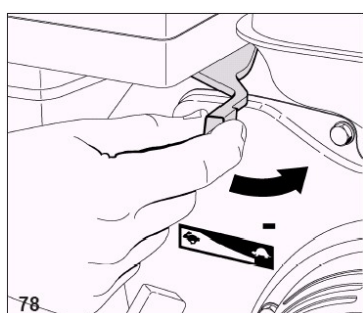
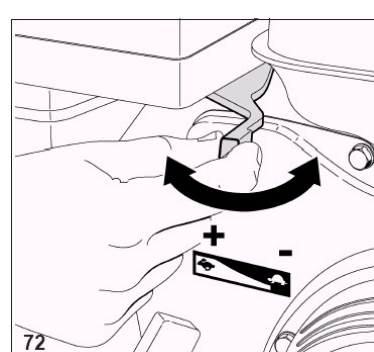
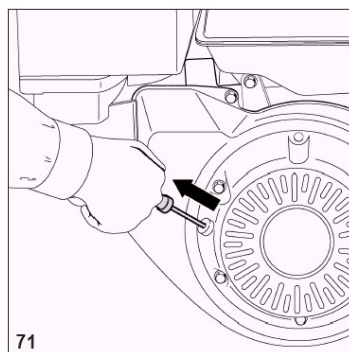
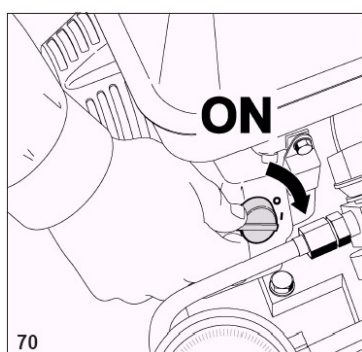
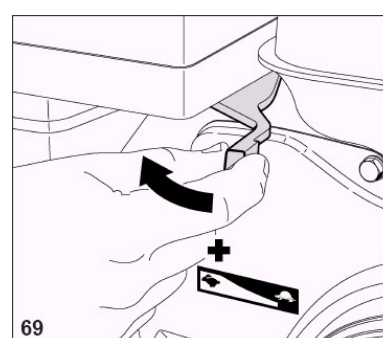
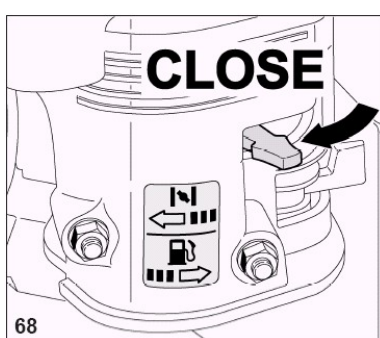
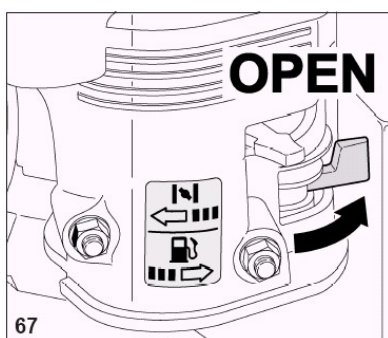


## Глава 6 - Эксплуатация компрессора

### Для компрессоров с бензиновым двигателем:

- Переведите рычаг подачи топлива в положение "OPEN" (против часовой стрелки) (рис.67).
- Переведите рычаг подачи воздуха в положение "CLOSE" (по часовой стрелки) (рис.68).
- Плавно переведите рычаг акселератора по часовой стрелке (рис.69).
- Переведите ключ включения двигателя в положение "ON" (рис.70).
- При помощи пускового корда запустить двигатель (рис.71).
- Рычагом акселератора отрегулировать минимальные обороты двигателя, при которых он будет устойчиво работать (рис.72).
- Дайте компрессору поработать 3-5 минут с открытыми дренажными краниками (без давления) для обеспечения надлежащего смазывания всех деталей до появления избыточного давления.
- Плавно установите рычагом акселератора полные обороты и закройте краны удаления конденсата.

Для выключения двигателя поверните рычаг акселератора (рис.78) против часовой стрелке, переведите ключ включения двигателя в положение "OFF" (рис.79) и переведите рычаг подачи топлива в положение "CLOSE" (по часовой стрелке) (рис. 80).



### Для всех моделей:

- Закройте дренажные краники на сепараторе и фильтре. Прогоните компрессор до конечного давления. Проверьте работоспособность финального предохранительного клапана и манометра. – Как только финальное давление будет достигнуто и сработает предохранительный клапан, откройте дренажные краники и стравите конденсат – компрессор готов к заполнению баллонов.

Соблюдайте периодичность дренирования.

## 6.5 ЗАРЯДКА БАЛЛОНОВ

### ВАЖНО



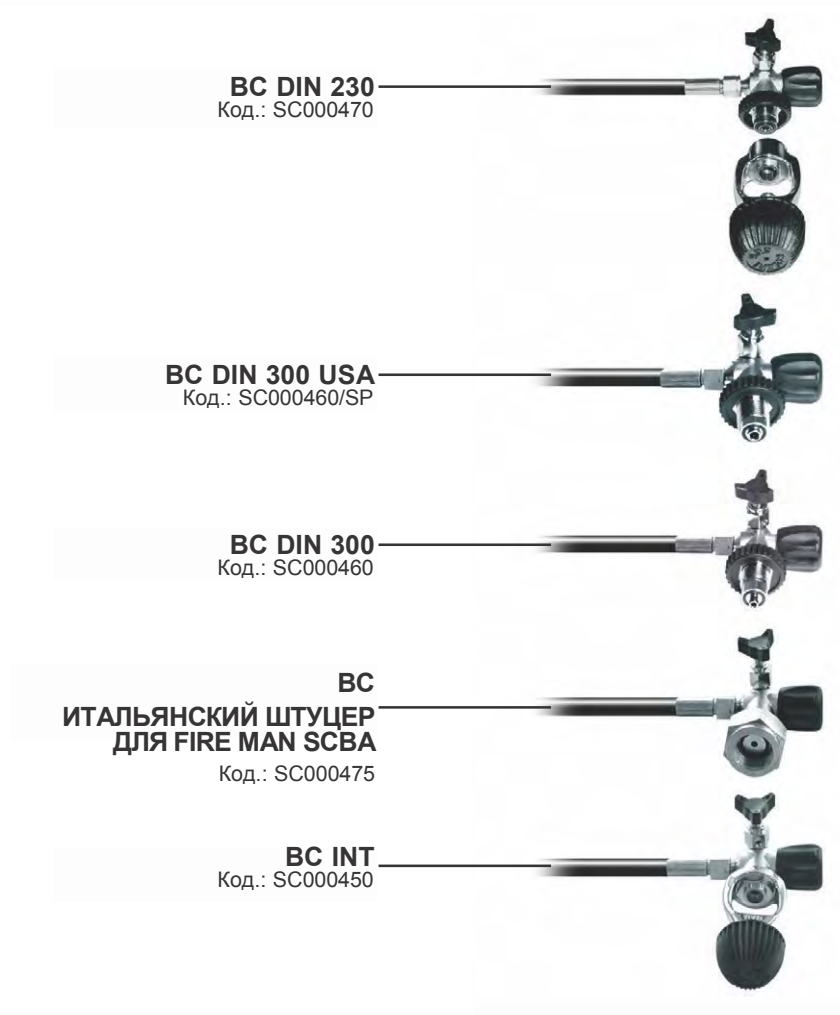
Во время зарядки оператор должен находиться в рабочей зоне.  
На этапе зарядки баллонов рекомендуется помещать их в холодную воду для снижения потери давления.

### ОСТОРОЖНО



Во время зарядки баллонов персонал, не привлеченный для выполнения этих работ, должен держаться на безопасном расстоянии, минимум в 3 метрах. Также запрещается отсоединять шланги от штуцеров или штуцеры от баллонов, пока система находится под давлением.

Имеющиеся штуцеры зарядки баллонов:



### ВАЖНО



Удостоверьтесь, что входящий в компрессор воздух не содержит токсичного газа (СО), выхлопных газов и паров растворителей. На моделях с бензиновым приводом особенно важно использовать удлиняющую всасывающую трубку и контролировать чистоту входящего воздуха. Удлиняющая трубка также рекомендуется и для моделей с электродвигателями. Если компрессор используется в таком месте, где возможно содержание СО в окружающем воздухе, то СО-удаляющий картридж рекомендуется использовать также и в моделях с электродвигателями. Обратите внимание, что при содержании СО в воздухе более 25 ppmv (миллионных долей на единицу объема) допустимые пределы не могут быть гарантированы даже при использовании СО-удаляющего картриджа, что может привести к концентрации СО, опасной для жизни! Также, в результате химической реакции СО с гопкалитом может произойти разогрев картриджа и возникнуть опасность возгорания.

### Качество входящего воздуха

Во время регулярных тестов время от времени отмечается превышение разрешенного значения СО<sub>2</sub> в сжатом воздухе. Более детальные исследования показывают, что зачастую забор воздуха для сжатия происходит в помещении, где работают один или несколько человек. При недостаточной вентиляции концентрация СО<sub>2</sub> в окружающем воздухе в результате дыхания может возрасти достаточно быстро. Содержание СО<sub>2</sub> в рабочих помещениях в пределах 1000 – 5000 ppmv является обычным. Другой причиной повышения содержания СО<sub>2</sub> в помещении является курение, при котором образуется примерно 2 г СО<sub>2</sub> (2000 ppmv) на одну сигарету. Это добавляет к общему загрязнению еще около 400 ppmv углекислого газа. Существуют также технические причины повышения уровня СО<sub>2</sub> во время процедуры заполнения баллонов с пиковым значением во время запуска. В силу перечисленных выше причин и для Вашей личной безопасности заполнение баллонов в рабочих помещениях запрещается.

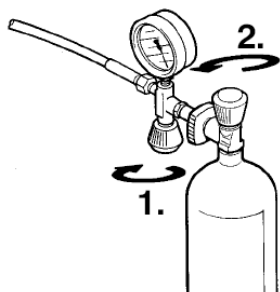
### ОСТОРОЖНО



Используйте только баллоны, прошедшие испытания (что должно подтверждаться штампом, маркировкой и/или сертификатом). Рабочее давление баллонов указано на них. Запрещается при зарядке баллонов превышать указанное на них давление.

### ПРОЦЕДУРА ЗАПОЛНЕНИЯ ПУСТЫХ БАЛЛОНОВ

- Откройте вентиль на заполняющем устройстве (1, рис.8) и запустите компрессор (см. п.6.4.2)
- Откройте вентиль баллона (2). Регулярно (1 раз в 15 минут) дренируйте конденсат в процессе заполнения. На моделях с автоматическим дренажем проверяйте регулярность срабатывания автомата.



Процесс заполнения не должен прерываться на время более 10 минут во избежание повышения концентрации CO<sub>2</sub> в сжатом воздухе.

Рис.8. Заполнение баллона

### ОТСОЕДИНЕНИЕ БАЛЛОНОВ

- После достижения финального давления в баллоне **сначала закройте вентиль баллона** (1, рис.9), **затем закройте вентиль заполняющего устройства** поворотом по часовой стрелке до упора (2).
- Отсоедините полный баллон.

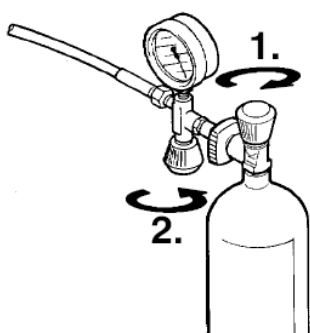


Рис.9. Отсоединение баллона

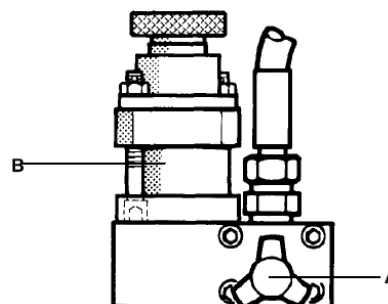


Рис.10. Устройство переключения давления

### УСТРОЙСТВО ПЕРЕКЛЮЧЕНИЯ ДАВЛЕНИЯ PN300 / PN200

(Рис.10.) Это устройство дополнительной комплектации позволяет заполнять баллоны с номинальным давлением 200 бар при помощи компрессора с установленным давлением 300 бар. Предохранительный клапан –В и заполняющая система PN200 соединены при помощи клапана с открывающим вентилем –А.

#### **Заполнение баллонов на 200 бар:**

- Стравите давление в компрессоре открыв дренажные краники
- Поверните вентиль –А (Рис.10) против часовой стрелки до упора
- Подсоедините баллон, как указано выше, используя заполняющую систему PN200 – с маховичком ЧЕРНОГО цвета.

#### **Заполнение баллонов на 300 бар:**

- Стравите давление в компрессоре открыв дренажные краники
- Поверните вентиль –А (Рис.10) по часовой стрелке до упора
- Подсоедините баллон, как указано выше, используя заполняющую систему PN300 – с маховичком КРАСНОГО цвета.

#### **ВАЖНО**



**Обязательно сбрасывайте давление в компрессоре до открытия вентиля –А во избежание повреждения клапана переключения давления.**

### ПОРЯДОК ОСТАНОВКИ КОМПРЕССОРА

- Закройте вентиль на заполняющем устройстве.
- Стравите конденсат с промежуточного сепаратора и фильтра, открыв дренажные краники и дайте поработать компрессору в таком "холостом" режиме 3-5 минут.

#### Для моделей с электродвигателями:

- Установите выключатель 0-I в положение 0.

#### Для моделей с бензиновым двигателем (см. стр. 40):

- Для выключения двигателя поверните рычаг акселератора (рис.78) против часовой стрелке, переведите ключ включения двигателя в положение "OFF" (рис.79) и переведите рычаг подачи топлива в положение "CLOSE" (по часовой стрелке) (рис. 80).

#### Для всех моделей:

- Продуйте сепаратор и фильтр. После этого закройте все краники снова, чтобы предотвратить попадание влаги в фильтр и насыщение картриджа.
- Проверьте уровень масла в компрессоре и дополните при необходимости. Также проверьте необходимость текущего техобслуживания согласно расписанию.

#### ОСТОРОЖНО



Используйте только баллоны, прошедшие испытания (что должно подтверждаться штампом, маркировкой и/или сертификатом). Рабочее давление баллонов указано на них. Запрещается при зарядке баллонов превышать указанное на них давление.

#### ВАЖНО



При возникновении аварийной ситуации во время зарядки баллона немедленно выключите компрессор (см. раздел 6.4 «Пуск и остановка»). Тем не менее, компрессор оборудован предохранительной системой автоматической остановки, которая выключает компрессор, когда:

- Достигается давление, предустановленное на регуляторе давления.
- Временно прекращается электроснабжение.
- Срабатывает устройство защиты электродвигателя от перегрузки.

После аварийного отключения убедитесь, что причина аварийной ситуации устранена, и только затем приступайте к зарядке.



## 7 - ОБСЛУЖИВАНИЕ

**ОСТОРОЖНО** Работы по обслуживанию должны выполняться только квалифицированным персоналом.



**ОПАСНОСТЬ** Все работы по обслуживанию должны выполняться на выключенном компрессоре и с отключенным от сети проводом электропитания.



### 7.1 ВВОДНАЯ ИНФОРМАЦИЯ

Для достижения наилучшей производительности и обеспечения продолжительного срока службы всех элементов компрессора очень важно, чтобы персонал четко следовал указаниям по эксплуатации и обслуживанию.

Таким образом, рекомендуется прочесть ниже следующую информацию и обращаться к инструкции каждый раз, когда возникают затруднения. Для получения дополнительной информации, пожалуйста, обратитесь в центр поддержки клиентов:

**Обращайтесь в службу поддержки ООО "ПНЕВМОТЕХ.РУ"**

**Телефон: 8 (800) 100-09-68**

**e-mail: [info@pnevmoteh.ru](mailto:info@pnevmoteh.ru)**

### 7.2 ОБЩАЯ ИНФОРМАЦИЯ

Надлежащий уход за компрессором подразумевает его тщательную чистку.

Данный тип заправочных станций, спроектированных и укомплектованных в соответствии с передовыми технологиями, требует минимума профилактических и обслуживающих мероприятий.

Перед выполнением любых работ по обслуживанию, пробных пусков и/или проверки работы органов управления, выключите компрессор и отключите питающий провод от электросети.

Остаточное давление в компрессоре (пневматическом контуре) должно быть стравлено.

При разборке и сборке компрессора всегда используйте надлежащий инструмент во избежание повреждения соответствующих элементов оборудования

Застрявшие, заржавевшие и прикипевшие соединения ослабляйте при помощи медного или пластикового молотка.

При установке элементов оборудования на место убедитесь, что они чистые и имеют достаточно смазки.

Работы по техобслуживанию должны выполняться только авторизованным персоналом.

### 7.3 ВНЕПЛАНОВОЕ ОБСЛУЖИВАНИЕ

Внеплановое обслуживание включает ремонт и/или замену механических частей одного и более узлов компрессора: необходимость в таких работах обычно возникает по истечении нескольких лет эксплуатации оборудования. Если вносятся значительные изменения, производитель не несет ответственность за возможные негативные последствия таких изменений.

Такая работа должна выполняться сервисным центром.

## 7.4 ТАБЛИЦА ПЛАНОВЫХ МЕРОПРИЯТИЙ ПО ОБСЛУЖИВАНИЮ

Наименование мероприятий	Кажд. день	5 часов	30 часов	50 часов	100 часов	250 часов	500 часов	1000 часов	2000 часов	3000 часов
Удаление конденсата	○	○								
Воздухозаборный фильтр	○				●					
Проверка уровня смазочного масла			○							
Проверка основных функций					○					
Чистка клапанов удаления конденсата					○					
О-кольца удаления конденсата							●			
Клапаны удаления конденсата									●	
Износ и натяжение приводного ремня			○				●			
Чистка фильтр. элемента сепаратора					○			●		
Замена смазочного масла						●				
Клапаны 1 <sup>й</sup> , 2 <sup>й</sup> , 3 <sup>й</sup> ступени							○			
Влаго/маслоотделитель в.д.										●
Корпус фильтра в.д.										●
Сегменты 1 <sup>й</sup> , 2 <sup>й</sup> , 3 <sup>й</sup> ступени					○				●	
Проверка и замена гибких шлангов в.д.			○					●		
Протекание соединений/шлангов	○									
Общая проверка							○			
Насосная установка, кап. ремонт								○		
Предохр. клапаны 1 <sup>й</sup> и 2 <sup>й</sup> ступени									●	
Предохранительные клапаны			○					●		

○ Проверка и чистка

● Замена

## ТАБЛИЦА МЕРОПРИЯТИЙ ПО ОБСЛУЖИВАНИЮ БЕНЗИНОВОГО ДВИГАТЕЛЯ HONDA

Наименование мероприятий	После каждого раб. дня	Каждый месяц (или 20 часов)	Каждые 3 месяца (или 50 часов)	Каждые 6 месяцев (или 100 часов)	Ежегодно (или 300 часов)
Проверка уровня масла в двигателе	○				
Замена смазочного масла				●	
Проверка катриджа воздушного фильтра	○				
Чистка катриджа воздушного фильтра			○	●	
Проверка/чистка свечи зажигания				○	
Проверка/регулировка зазора клапанов					○
Чистка топливного бака и насоса				○	
Проверка и замена топливопроводов при необходимости	Раз в 2 года				

○ Проверка и чистка      ● Замена

## 7.5 ДИАГНОСТИКА НЕИСПРАВНОСТЕЙ

Проблема	Причина	Решение
Электродвигатель не запускается	Отсутствует фаза	Проверьте предохранители или конденсаторы
Понижение скорости вращения и интенсивности подачи	Слишком низкая мощность двигателя Ремень пробуксовывает	Проверьте двигатель и питание Отрегулируйте натяжение ремня
Интенсивность подачи снижается без уменьшения частоты вращения	Клапаны не работают Изношен клапан 3-й ступени Ослабленные воздушные соединения  Забился заборный фильтр Заборный рукав пережат Поршень или порш. кольца изношены	Свяжитесь с техподдержкой Свяжитесь с техподдержкой Проверьте соединения на предмет негерметичности с помощью мыльного раствора Замените фильтр Выпрямите, исп. рукав жестче Свяжитесь с техподдержкой
Запах масла в воздухе	Фильтрующий элемент загрязнен Поршневые кольца изношены	Замените Свяжитесь с техподдержкой
Перегрев компрессора	Неправильное направление вращения Забилась трубы охлаждения Неполное закрытие клапана (вызывает нагревание след. ступени)	Свяжитесь с техподдержкой Свяжитесь с техподдержкой Свяжитесь с техподдержкой

### 7.6 ПРОВЕРКА УРОВНЯ И ЗАМЕНА СМАЗОЧНОГО МАСЛА

После ввода компрессора в эксплуатацию необходимо заменить смазочное масло через первые 50 рабочих часов. Смазочное масло необходимо менять каждые 250 часов работы или ежегодно.

#### ВАЖНО



Компрессор должен стоять на твердой поверхности с углом наклона не более 5°.

#### ОПАСНОСТЬ



Не выполняйте эти работы сразу после выключения компрессора; дождитесь, пока компрессор остынет.

Любое количество пролитого масла при замене фильтра или масла может привести к потере равновесия и падению; надевайте защитную одежду и противоскользкую обувь и удаляйте любые следы масла немедленно при их обнаружении.

Масла и фильтры классифицируются как специальные отходы, в связи с чем должны быть утилизированы в соответствии с действующим законодательством о борьбе с загрязнением окружающей среды.

Все работы по обслуживанию должны выполняться на выключенном компрессоре и при отключенном электропитании.

#### 7.6.1 Таблица рекомендуемых марок масел

Рекомендуемые масла	MOBIL SPECIAL 20W50, MOBIL RARUS 827-829, CHEMLUBE 751, ANDEROL 755
---------------------	---

#### 7.6.2 Проверка уровня смазочного масла

Убедитесь, что уровень смазочного масла в допустимых пределах (т.е. по середине между рисками min и max).

Имейте в виду, что избыток масла вызывает чрезмерное замасливание цилиндров и оставляет нагар на клапанах, в то время как слишком низкий уровень не дает нужного смазывания и может привести к заклиниванию двигателя.

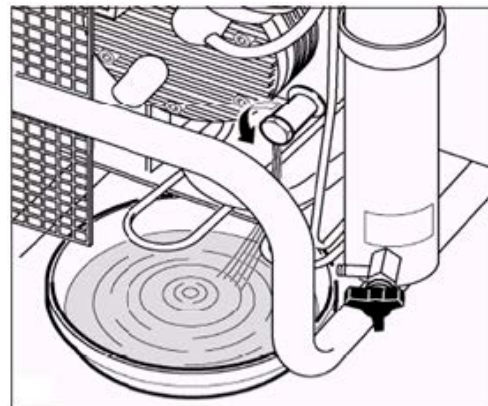
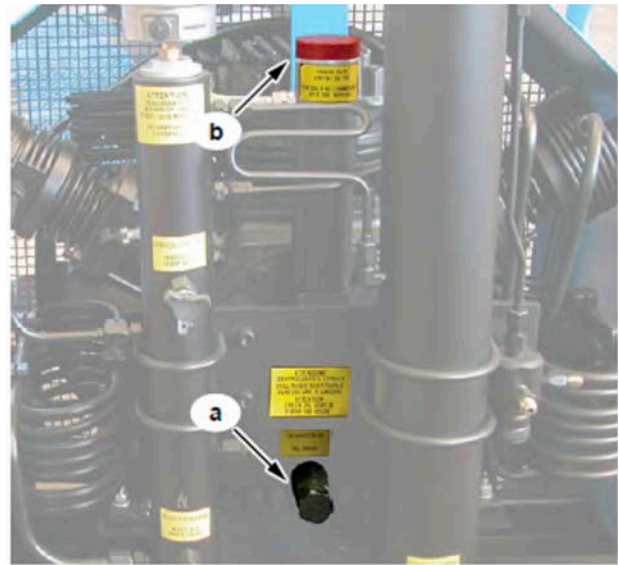
Если уровень масла не попадает в допустимый интервал, долейте или слейте масло согласно указаниям раздела 7.6.3 «Замена смазочного масла».



### 7.6.3 Замена смазочного масла

Смазочное масло необходимо менять каждые 250 часов работы или ежегодно. Для замены смазочного масла следуйте указаниям:

- разместите под сливной заглушкой поддон (а), чтобы в него стекало масло после открытия заглушки.
- откройте верхнюю крышку (b).
- откройте заглушку (а) и дайте слиться всему маслу.
- закройте сливную заглушку (а).
- заполните картер маслом через верхнее заливное отверстие (см. 7.6.1 «Таблица масел»).
- закройте верхнее заливное отверстие (b).
- включите компрессор и дайте поработать на холостых оборотах в течение 30 секунд.
- выключите компрессор и выньте штепсельную вилку из розетки.
- через 5 минут проверьте уровень масла (а); если он находится вне минимального и максимального пределов на индикаторе (а) следуйте указаниям раздела 7.6.2 «Проверка уровня смазочного масла».



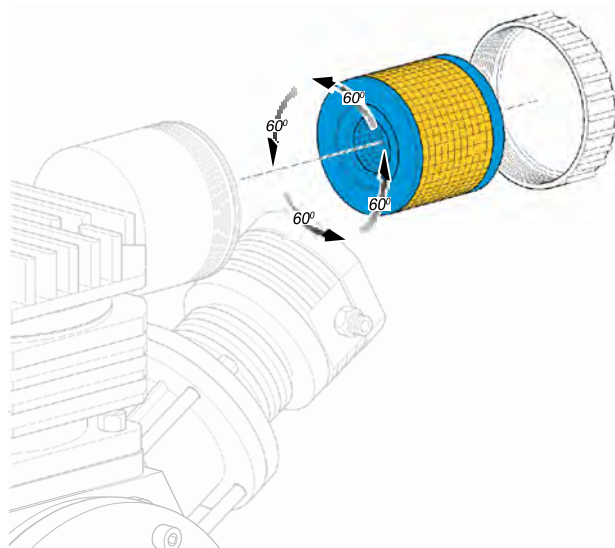
## 7.7 ЗАМЕНА ВОЗДУХОЗАБОРНОГО ФИЛЬТРА

Состояние и степень загрязненности картриджа всасывающего воздушного фильтра следует проверять после каждого рабочего дня.

Очистка фильтрующего картриджа, предварительно извлеченного из кожуха фильтра, осуществляется струей сжатого воздуха.

Очищенный картридж устанавливается на место с поворотом на  $60^\circ$  по сравнению с его начальным положением.

Замену фильтрующего картриджа следует проводить через каждые 100 часов наработки компрессора.



### ОПАСНОСТЬ



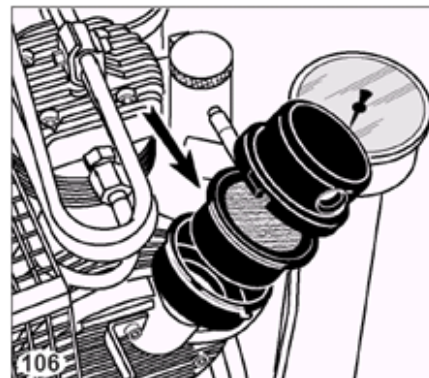
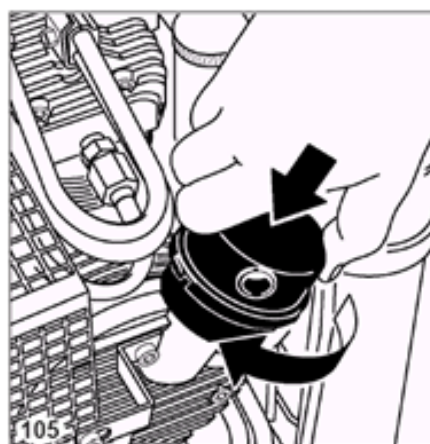
Не выполняйте эти работы сразу после выключения компрессора; дождитесь, пока компрессор остынет.

Все обслуживающие работы должны выполняться на выключенном компрессоре и при отключенном от сети проводе электропитания.

Замену фильтрующего картриджа следует проводить через каждые 100 часов наработки компрессора.

Для этого необходимо выполнить следующее:

1. Слегка надавить на крышку фильтра и повернуть ее по часовой стрелки (рис. 105).
2. Извлечь отработанный фильтрующий картридж и заменить его новым (рис. 106).
3. Установить на место крышку фильтра.



### ВАЖНО



Если компрессор эксплуатируется в пыльных условиях, интервал замены фильтра уменьшается до 50 часов работы.

## 7.8 ПРОВЕРКА ПРЕДОХРАНИТЕЛЬНОГО КЛАПАНА

Последний в контуре предохранительный клапан защищает баллоны от чрезмерной зарядки; калибровка клапана выполнена при комплектации компрессора.

Предохранительный клапан должен проверяться при каждой зарядке баллонов.

После прикрепления соединительного штуцера к баллону запустите компрессор при закрытых вентилях на баллоне.

После проверки (при помощи манометра) срабатывания предохранительного клапана при максимальном рабочем давлении, откройте вентили и приступите к зарядке.

### ВАЖНО



Если предохранительный клапан неисправен, свяжитесь со службой технической поддержки .

## 7.9 УДАЛЕНИЕ КОНДЕНСАТА

### ВАЖНО



Конденсат должен удаляться каждый день работы компрессора.

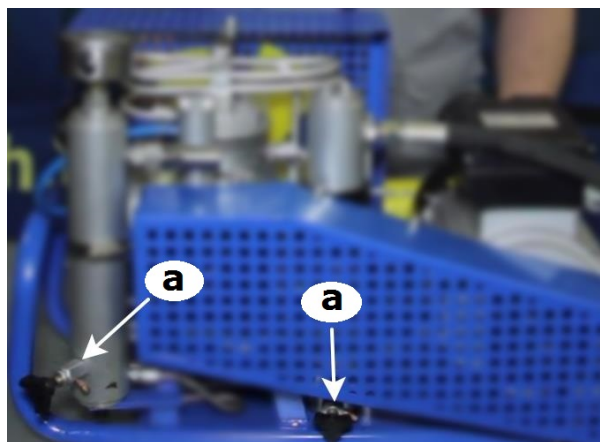
### ОПАСНОСТЬ



Не выполняйте эти работы сразу после выключения компрессора; дождитесь, пока компрессор остынет.

Все обслуживающие работы должны выполняться на выключенном компрессоре и при отключенном от сети проводе электропитания.

В сепараторе (влаго-/маслоотделителе) накапливается конденсат; он должен удаляться каждые 10-15 минут работы компрессора. Для удаления конденсата откройте сливные клапаны (а) и слейте конденсат в подходящий резервуар. Закройте клапаны.



### 7.10 ПРИВОДНОЙ РЕМЕНЬ

Натяжение ремня должно проверяться ежемесячно.

Приводные ремни подлежат замене каждые 500 часов работы компрессора.

#### ОПАСНОСТЬ



Не выполняйте эти работы сразу после выключения компрессора; дождитесь, пока компрессор остынет.

Все обслуживающие работы должны выполняться на выключенном компрессоре и при отключенном от сети проводе электропитания.

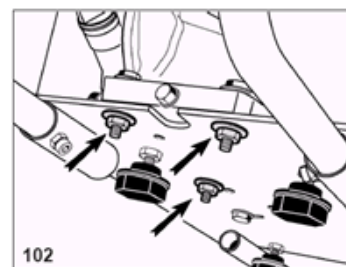
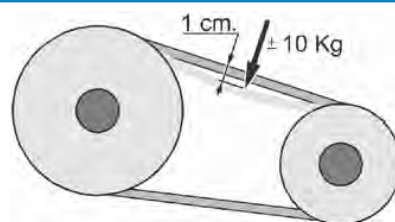
#### 7.10.1 Проверка натяжения приводного ремня

Для проверки натяжения ремня окажите на него давление приблизительно 10 кг; проверьте, чтобы ремень не провисал более чем на 1 см относительно его исходного положения.

Если провисание больше, следует ослабить крепежные винты электромотора (рис. 102), снять приводной ремень и сместить мотор на несколько миллиметров от компрессорного блока. Затянуть крепежные винты мотора. Установить приводной ремень, поместив его в пазы на шкиве мотора и на маховике компрессорного блока и проворачивая рукой маховик до полной посадки ремня в пазы.

Вновь измерить прогиб приводного ремня.

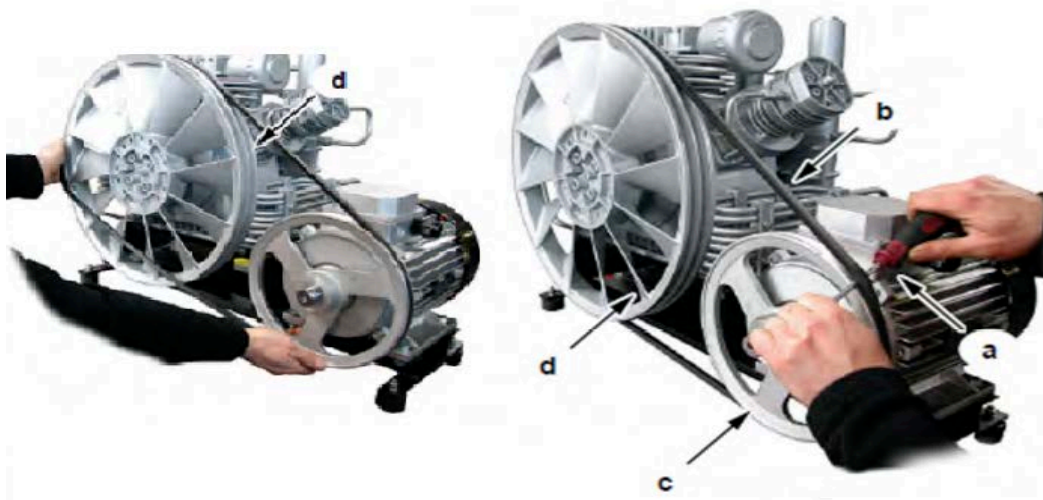
Повторять операцию до тех пор, пока не будет достигнут прогиб ремня равный 10 миллиметрам.



#### 7.10.2 Замена приводного ремня

Для замены ремня выполните следующие операции:

- вставьте отвертку (a) между ремнем (b) и роликом двигателя (c).
- выньте ремень из желобка ролика.
- замените ремень новым, убедившись, что подобраны правильные модель и длина: характеристики нового ремня должны совпадать с характеристиками старого.
- вставьте ремень в желобок ролика двигателя (c).
- вставьте ремень в желобок ролика компрессора (d): проворачивайте ролик рукой до тех пор, пока ремень не сядет полностью в желобок ролика (второй рисунок).
- проверьте, чтобы ремень надежно сидел в желобках обоих роликов и имел надлежащее натяжение.





## 7.11 ФИЛЬТР С АКТИВИРОВАННЫМ УГЛЕМ / МОЛЕКУЛЯРНОЕ СИТО

Фильтр с активированным углем должен заменяться с интервалами, зависящими от характеристик окружающей среды, в которых работает компрессор. Для расчета интервалов обратитесь к таблице ниже.

Тем не менее, фильтр необходимо менять до появления неприятного запаха в воздухе.

### ВАЖНО



Если компрессор эксплуатируется в среде с возможным наличием CO (выхлопных газов), необходимо применять фильтры для нейтрализации CO.

Следует регулярно проверять состояние резиновых уплотнительных колец на внешней и внутренней крышке корпуса фильтрующей системы и заменять их при обнаружении повреждений. Фильтрующий картридж должен оставаться в корпусе фильтрующей системы, даже если компрессорная установка не находится в использовании.

### ОПАСНОСТЬ



Не выполняйте эти работы на только что выключенном компрессоре; дождитесь охлаждения оборудования.

Все обслуживающие мероприятия должны выполняться на выключенном компрессоре с отключенным из сети электропитанием.

Перед выполнением любых работ по обслуживанию сначала разгерметизируйте весь пневматический контур компрессора.

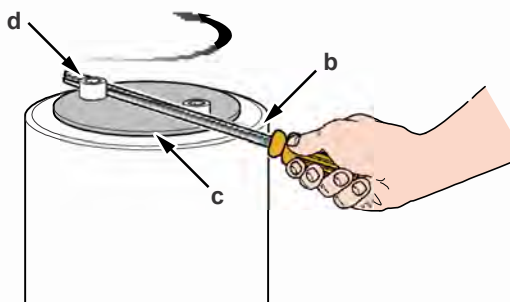
### 7.11.1 Расчетная таблица частоты замены фильтра

Температура окружающего воздуха (°C)	Количество 6-литровых баллонов, заряжаемых до замены картриджа	Ресурс картриджа (часов)
40	55	10
30	100	18
<b>20</b>	<b>160</b>	<b>30</b>
10	300	55
5	400	75
0	600	110

### 7.11.2 Замена фильтра с активированным углем / молекулярного сита

Для замены фильтров с активированным углем (а) выполните следующее:

- выпустите весь сжатый воздух из контура;
- используйте инструмент (b) в качестве рычага при откручивании болтов (d) на крышке (c), после чего выкрутите болты против часовой стрелки.

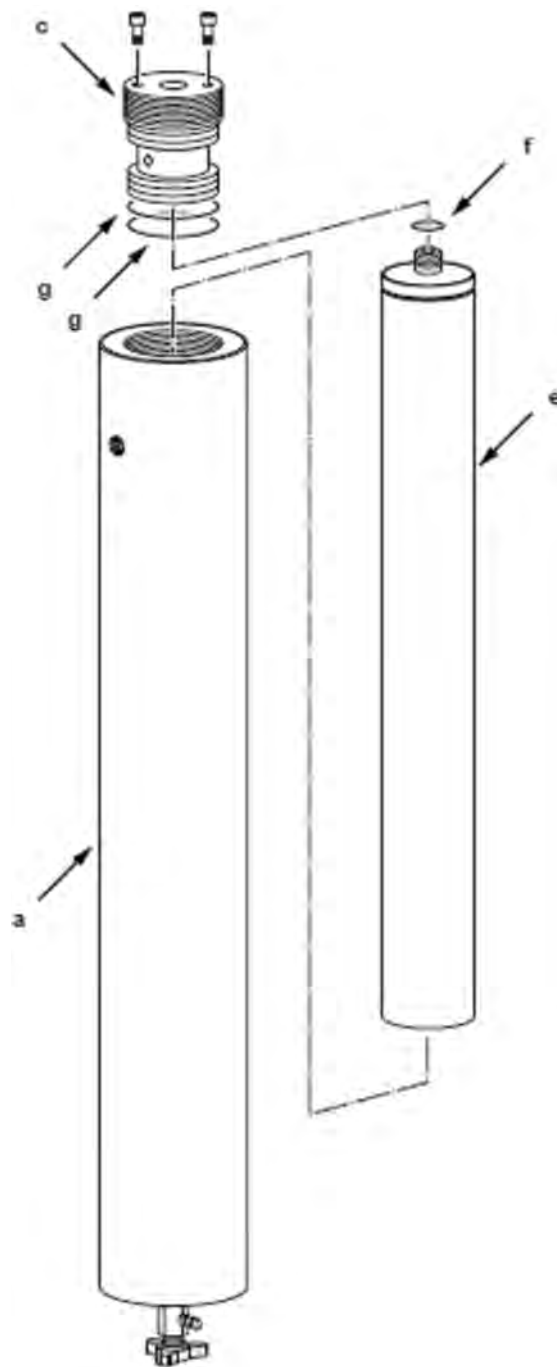


- снимите крышку фильтра (с).
- выкрутите фильтрующий элемент (е) из крышки (с).
- замените элемент (е) новым.
- вкрутите новый фильтрующий элемент в крышку (с).
- прикрутите крышку фильтра (с) и затяните ключом (b).

Крышка и фильтрующий элемент снабжены уплотнительными кольцами (f-g). При изнашивании и старении данные кольца начинают пропускать через крышку (с) воздух.

Если наблюдается пропускание воздуха, замените уплотнительные кольца.

При замене колец соблюдайте меры предосторожности, приведенные в начале каждого раздела настоящей инструкции.



### ОСТОРОЖНО



Фильтры с активированным углем классифицируются как специальные отходы: они должны утилизироваться в соответствии с законодательством по охране окружающей среды.

### ВАЖНО



Необходимо, чтобы при использовании компрессора внутри фильтров тонкой очистки (а) всегда присутствовал фильтрующий элемент.

## 7.12 ЗАМЕНА ГИБКИХ ШЛАНГОВ

### ВАЖНО



Шланги подлежат периодической замене (каждые три года или через 1000 часов эксплуатации) или при наличии видимых признаков повреждений, износа, старения.

### ОПАСНОСТЬ



Не выполняйте эти работы сразу после выключения компрессора; дождитесь, пока компрессор остынет.

Все работы по обслуживанию должны выполняться на выключенном компрессоре и при отключенном от электросети питающего проводе.

Перед выполнением работ по обслуживанию стравите весь воздух из рабочего контура.

Давление зарядки баллонов очень высоко; в связи с этим перед зарядкой баллонов проверьте прочность крепления и исправность шлангов. Также убедитесь, что вентили на любых неиспользуемых шлангах были плотно закрыты во избежание риска срыва шлангов.

Во время зарядки баллонов не занятый в таких работах персонал должен держаться на расстоянии не ближе 3 метров от рабочей зоны.

Категорически запрещается отсоединять шланги от штуцеров или зарядных вентилях при работающем оборудовании.

Для замены шлангов выполните следующие шаги:

- отсоедините шланги зарядки баллонов, выкрутив штуцеры (а) (рожковый ключ 17 мм замените старые шланги новыми).
- вкрутите штуцеры в шланги (а).
- при помощи динамометрического ключа прикрутите штуцер к компрессору с моментом затяжки 15 Нм.



## 8 - ХРАНЕНИЕ

Если компрессор не используется, необходимо содержать его в сухом крытом помещении с температурой окружающей среды в диапазоне 0 °С - 40 °С.

Храните компрессор вдали от источников тепла, открытого огня или взрывчатых веществ.

### 8.1 ОСТАНОВКА ОБОРУДОВАНИЯ НА НЕПРОДОЛЖИТЕЛЬНЫЙ ПЕРИОД

Если вы не намерены использовать компрессор в течение непродолжительного периода времени выполните мероприятия по его чистке.

### 8.2 ОСТАНОВКА ОБОРУДОВАНИЯ НА ПРОДОЛЖИТЕЛЬНЫЙ ПЕРИОД

Если компрессор не планируется использовать в течение продолжительного периода времени, извлеките из него фильтрующий элемент фильтра с активированным углем.

Дайте компрессору поработать несколько минут без нагрузки (не заполняя баллоны), чтобы очистить его от остатков конденсата. Остановите компрессор, снимите воздухозаборный фильтр, запустите компрессор и налейте несколько капель масла в воздухозаборное отверстие, чтобы смазать внутренности компрессора тонкой пленкой масла. Остановите компрессор и наденьте воздухозаборный фильтр. Очистите внешние элементы: удалите влагу, солевые и масляные отложения. Защитите компрессор от пыли и воды, поместив его на хранение в чистое сухое место. Отсоедините провод электропитания от сети.

Произведите полную чистку всех узлов оборудования.

При простое компрессора рекомендуется запускать его на 20 минут каждые 15 дней.

## 9 – ДЕМОНТАЖ И ВЫВОД ИЗ ЭКСПЛУАТАЦИИ

Если вы решите более не использовать компрессор или любую его часть, необходимо произвести разборку (или демонтаж части) вывод из эксплуатации.

Данные работы должны выполняться в соответствии с существующими нормами и правилами.

### ОСТОРОЖНО



Если компрессор или его часть выводятся из эксплуатации, они должны быть обезврежены и не должны представлять какой-либо опасности.

### ОСТОРОЖНО



Имейте в виду, что при утилизации масел, фильтров или других частей компрессора, подлежащих отдельной утилизации, должны выполняться требования соответствующих действующих законов, стандартов и правил.

### 9.1 УТИЛИЗАЦИЯ ОТХОДОВ

Эксплуатация компрессора сопровождается выделением отходов, классифицируемых как специальные. Имейте в виду, что отходы промышленной, сельскохозяйственной, ремесленной, коммерческой и обслуживающей деятельности, не классифицируемые по качеству и количеству как бытовые, считаются специальными отходами. Старое и изношенное оборудование также классифицируется как специальные отходы.

Особое внимание следует уделять фильтрам с активированным углем, так как они не входят в перечень бытовых отходов.

При эксплуатации компрессора выполняйте требования законодательства по утилизации отходов.

Помните, что необходимо вести учет погрузки/выгрузки отработанных масел, специальных и токсичных отходов производственной деятельности легкой / тяжелой промышленности. Отработанные масла, специальные и токсичные отходы подлежат сбору уполномоченными на то компаниями.

Особое значение имеет утилизация отработанных масел в соответствии с законодательством страны использования.

### 9.2 ДЕМОНТАЖ КОМПРЕССОРА

#### ВАЖНО



Демонтаж и слом должны выполняться только квалифицированным персоналом.

Демонтируйте компрессор в соответствии со всеми мерами предосторожности, предусмотряемыми действующим законодательством вашей страны. Перед сломом запросите инспекцию уполномоченных органов и по окончании работ составьте официальный отчет.

Отключите компрессор от сети электропитания.

Исключите любое сопряжение компрессора с другим оборудованием, проследив, что при этом сопряжение между элементами другого оборудования воздействию не подверглось.

Слейте из компрессора масло и обеспечьте его хранение в соответствии с действующим законодательством.

Приступите к демонтажу отдельных частей и узлов компрессора и группируйте их в зависимости от материала, из которого они сделаны: компрессор в основном состоит из стальных (в том числе нержавеющей), чугунных, алюминиевых и пластиковых частей.

Затем сдайте машину в лом /на переработку в соответствии с действующим законодательством.

#### ВАЖНО



На каждом этапе демонтажных работ внимательно следуйте правилам техники безопасности согласно настоящей инструкции.

## 10 – ИНСТРУКТАЖ НА СЛУЧАЙ АВАРИЙНЫХ СИТУАЦИЙ

### 10.1 ПОЖАР

В случае пожара используйте углекислотный огнетушитель в соответствии с действующими нормами и правилами. Вызовите противопожарную службу.

# СЕРВИСНЫЙ ТАЛОН

Производитель

**Внимание! Талон недействителен без печати и при наличии незаполненных белых полей**

Модель и краткое  
наименование изделия

Шифр/код/артикул  
изделия

Заводской номер изделия  
(при его отсутствии — код изделия)

Название фирмы-покупателя/  
Ф.И.О. покупателя (для частных лиц)

Название  
фирмы-продавца

Подпись продавца

Дата продажи «\_\_» \_\_\_\_\_ 20\_\_ г.

Место для печати и штампа продавца

С условиями сервисного обслуживания, в  
т ч с п. 9 ознакомлен и согласен  
Паспорт и/или инструкцию получил

Срок сервисного обслуживания \_\_\_\_\_ месяцев с даты продажи

## Сервисный случай №1

Дата получения:

Дата выдачи:

«\_\_» \_\_\_\_\_ 20\_\_ г.

«\_\_» \_\_\_\_\_ 20\_\_ г.

Подпись мастера и штамп мастерской

Вид поломки:

## Сервисный случай №2

Дата получения:

Дата выдачи:

«\_\_» \_\_\_\_\_ 20\_\_ г.

«\_\_» \_\_\_\_\_ 20\_\_ г.

Подпись мастера и штамп мастерской

Вид поломки:

## Адреса наших сервисных центров

г. Москва, ул. Ясенева, вл14

г. Минск, 1-й Твёрдый переулок, 11 к3

Тел. +7 (495) 369-60-89, 8 (800) 100-09-68

Тел. +375 (29) 354-78-22

**ВНИМАНИЕ:** перед тем, как приступить к эксплуатации оборудования, необходимо произвести подготовительные работы (в том числе первый пуск) согласно инструкции по эксплуатации. **В противном случае гарантия не будет иметь силы.**

- 1.** Для сервисного ремонта оборудования, приобретенного юридическим лицом, необходимо предоставить акт рекламации, подписанный руководителем организации и заверенный оригинальной печатью организации. Акт рекламации должен содержать следующие пункты: название и реквизиты организации; время и место составления акта; фамилии лиц, составивших акт, и их должности (не менее 3-х человек); время ввода оборудования в эксплуатацию; условия эксплуатации (характер выполняемых работ, количество отработанных часов до выявления неисправности, перечень проводимых регламентных работ); подробное описание выявленных недостатков и обстоятельств, при которых они обнаружены; заключение комиссии о причинах неисправности.
- 2.** Акт рекламации на оборудование, приобретенное частным лицом, заполняется в сервисной мастерской.
- 3.** Оборудование для сервисного ремонта принимается только в чистом виде. При поступлении оборудования в мастерскую должны быть в наличии все комплектующие, включая соединительные кабели, аксессуары и расходные материалы.
- 4.** Претензии по качеству оборудования принимаются в пределах срока, указанного в сервисном талоне. При отсутствии даты продажи, срок исчисляется с даты изготовления или с даты отгрузки от поставщика.
- 5.** Предметом гарантии не является неполная комплектация, которая могла быть обнаружена при продаже оборудования. Претензии от третьих лиц не принимаются.
- 6.** Сервисные обязательства не распространяются на неисправности оборудования, возникшие в результате:
  - несоблюдения пользователем предписаний инструкции по эксплуатации и условий данного талона;
  - механического повреждения, вызванного внешним воздействием;
  - применения оборудования не по назначению; стихийного бедствия;
  - неблагоприятных атмосферных и иных внешних воздействий на оборудование, таких как дождь, снег, повышенная влажность, нагревание, агрессивные среды, несоответствие параметров питающей электросети указанным на оборудовании;— использования принадлежностей, расходных материалов (в т.ч. топлива, топливных смесей, масел и смазок, не подходящих по условиям эксплуатации) и запчастей, не рекомендованных или не одобренных производителем;
  - наличия внутри оборудования посторонних предметов, насекомых, пыли, материалов и отходов производства; естественного, нормального износа деталей;
  - повреждений, возникших в результате небрежной транспортировки и хранения.
- 7.** Сервисные обязательства не распространяются:
  - на оборудование, подвергавшееся вскрытию, ремонту или модификации вне уполномоченной сервисной мастерской;
  - на оборудование, не прошедшее в процессе эксплуатации(хранения) соответствующее техобслуживание и/или профилактические работы, в сроки, указанные в руководстве по эксплуатации, в том числе на неисправности, возникшие вследствие не затянутых или не обжатых силовых клемм на контактах и использование силовых электрокабелей без специальных клемм или наконечников;
  - на быстроизнашиваемые принадлежности, расходные материалы, узлы и запчасти, вышедшие из строя вследствие нормального износа, такие как приводные ремни, шкивы, уплотнения, сальники, манжеты, пневмоцилиндры, пневмоклапаны, регуляторы давления, транспортные колёса, угольные щетки, резиновые амортизаторы, храповое колесо и трос стартера, фильтры, ножи, пилки, абразивы, диски, сверла, буры, зажимные патроны, свечи зажигания, глушители, лампочки, аккумуляторы, предохранители, предохранительные и трансмиссионные муфты, шпонки и т.д.;
  - на комплектующие и аксессуары, поставляющиеся в комплекте с оборудованием и не нарушающие его целостности, которые имеют отдельный гарантийный срок 14 дней.
  - на неисправности, возникшие в результате перегрузки оборудования, повлекшей выход из строя электродвигателя, генератора или других узлов и деталей. К безусловным признакам перегрузки относятся, помимо прочих: появление цветов побежалости, деформация или оплавление деталей и узлов, потемнение или обугливание изоляции проводов электродвигателя под воздействием высокой температуры, залегание поршневых колец, задиры, потертости и царапины на рабочей поверхности цилиндра и поверхности поршня, разрушение или оплавление опорных подшипников и вкладышей цилиндра-поршневой группы, одновременное перегорание ротора и статора, обеих обмоток статора, разрушение предохранительных и трансмиссионных муфт, шпонок, шестерен, разрушение (перегорание) предохранителей;
  - на оборудование, эксплуатировавшееся в неблагоприятных условиях (механические примеси в воде, повышенная запыленность воздуха и т.п.) и/ или с применением некачественных горюче-смазочных материалов;
  - на оборудование с поврежденным, или замененным вне уполномоченной сервисной мастерской, сетевым кабелем; на оборудование с удаленным, стертым или измененным заводским номером, а также если данные на оборудование не соответствуют данным в талоне;
  - на профилактическое и техническое обслуживание оборудования, например, чистку, смазку, регулировку.
- 8.** Данный талон дает пользователю оборудования право на бесплатный сервисный ремонт (устранение недостатков, возникших по вине производителя) в течение срока, указанного в талоне. В случаях, когда в соответствии с положениями Закона «О защите прав потребителей» возможен возврат товара (оборудования) с недостатками, срок, в течение которого оборудование с недостатками может быть возвращено продавцу (гарантийный срок) составляет 14 дней. Возвращаемое оборудование должно иметь необходимую комплектацию. Для сервисного ремонта необходимо предъявить правильно заполненный талон сервисного обслуживания с печатью торгового предприятия и датой продажи.
- 9.** Приобретая товар, указанный в настоящем талоне, Покупатель признает, что данный товар соответствует конкретным целям, для которых данный товар покупается, а также соответствует стандартным требованиям, предъявляемым к товару такого рода и пригоден для использования по назначению. Товар получен в исправном состоянии в полной комплектации. На момент продажи видимых повреждений не обнаружено.