

Руководство по эксплуатации

Ручные динамометрические гайковерты-мясорубки FROSP

HM-12

HM-20

HM-30

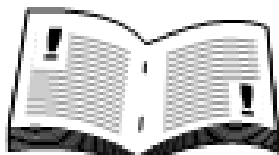
HM-42

HM-62

HM-120



Пожалуйста, внимательно прочтите данное руководство перед использованием инструмента.



Данная инструкция по эксплуатации содержит информацию об устройстве и безопасности его использования. Во избежание травматизма во время использования устройства, перед его эксплуатацией следует внимательно прочитать приведенную информацию и использовать устройство строго в соответствии с данной инструкцией по эксплуатации. Не соблюдение условий эксплуатации устройства может привести к возгоранию, поражению электрическим током и иным травмам, а так же к выходу из строя самого устройства.

Модель: _____

Серийный номер: _____

Содержание

1.0 Инструкция по приемке оборудования.	2
2.0 Технические особенности оборудования.	2
2.1 Описание оборудования.	2
2.2 Устройство оборудования.	3
2.3 Основные технические параметры.	4
2.4 Инструкция по эксплуатации.	5
2.4.1 Меры предосторожности перед вводом в эксплуатацию.	5
2.4.2 Эксплуатация.	6
2.4.3 Меры предосторожности во время эксплуатации гайковерта.	7
3.0 Техническое обслуживание.	7
4.0 Важные меры предосторожности.	8
5.0 Расчетная таблица входного и выходного крутящего момента.	9
6.0 Гарантийный срок.	11
6.1 Гарантийный талон.	11
6.2 Условия гарантийного обслуживания.	12

Знаки-символы:



Dangerous

Угрожающая опасность. Может привести к серьезным травмам или летальному исходу, если не следовать мерам предосторожности.



Warning

Потенциальная угроза. Может привести к серьезным травмам или летальному исходу, если не следовать мерам предосторожности.



Note

Информация о возможном нанесении косвенного или прямого ущерба здоровью и /или имуществу

1.0 Инструкция по приемке оборудования

- 1.1 Во время приемки оборудования, инспектирующее лицо обязано: провести визуальный контроль оборудования на наличие дефектов и проверить комплектность. При обнаружении повреждений или дефектов немедленно связаться с перевозчиком. Повреждения, полученные при транспортировке, не являются гарантийным случаем. Все расходы по техническому обслуживанию и ремонту оборудования, поврежденного во время транспортировки, возлагаются на транспортную компанию, предоставляющую услуги по доставке оборудования.
- 1.2 В стандартную комплектацию ручного динамометрического гайковерта серии НМ входит:
- усилитель крутящего момента-1шт.
 - упорный рычаг-1шт.,
 - инструкция по эксплуатации-1шт.,
 - металлический кейс – 1 шт.

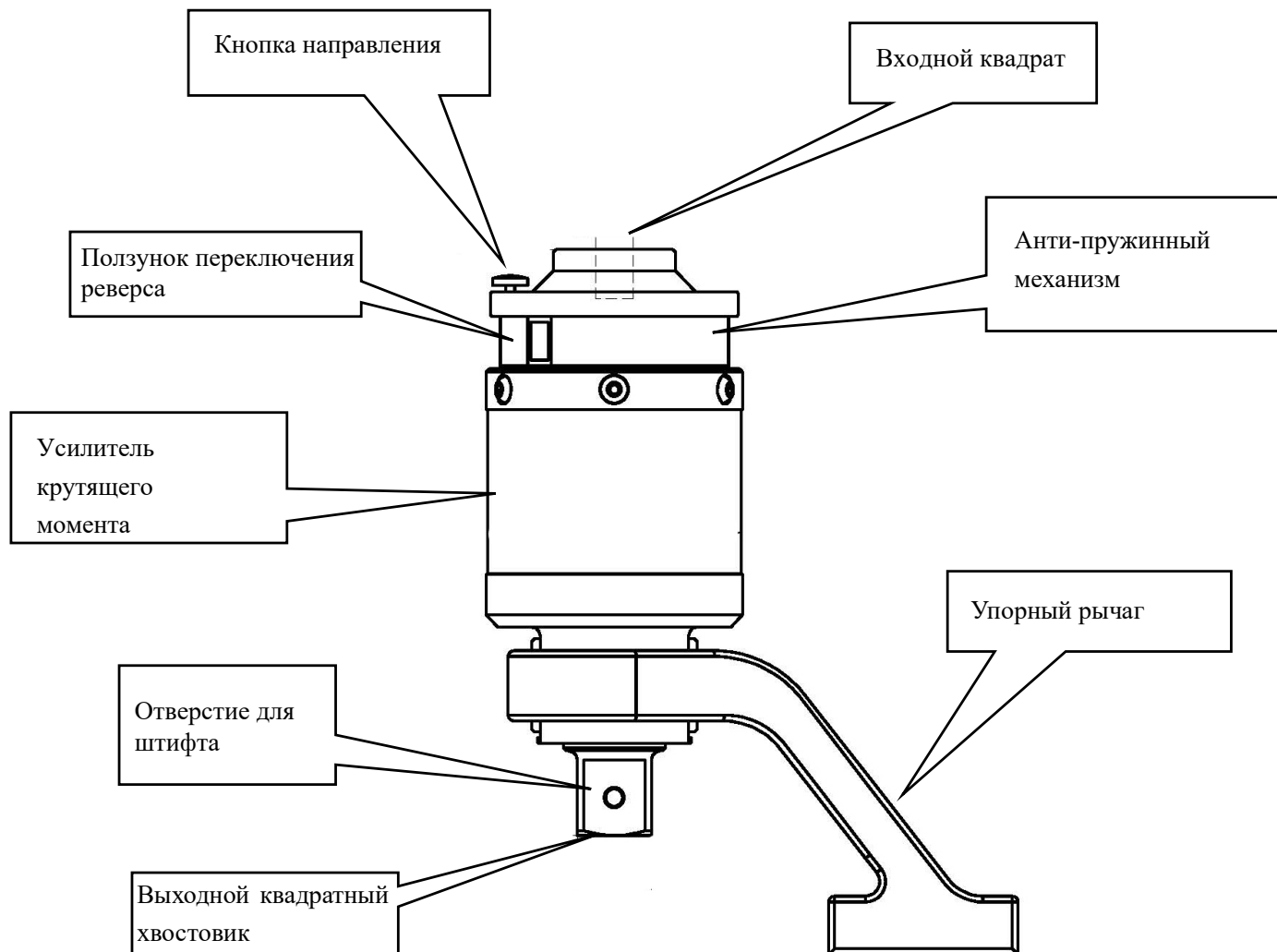
В случае недокомплектности следует связаться с компанией поставившей оборудование.

2.0 Технические характеристики оборудования

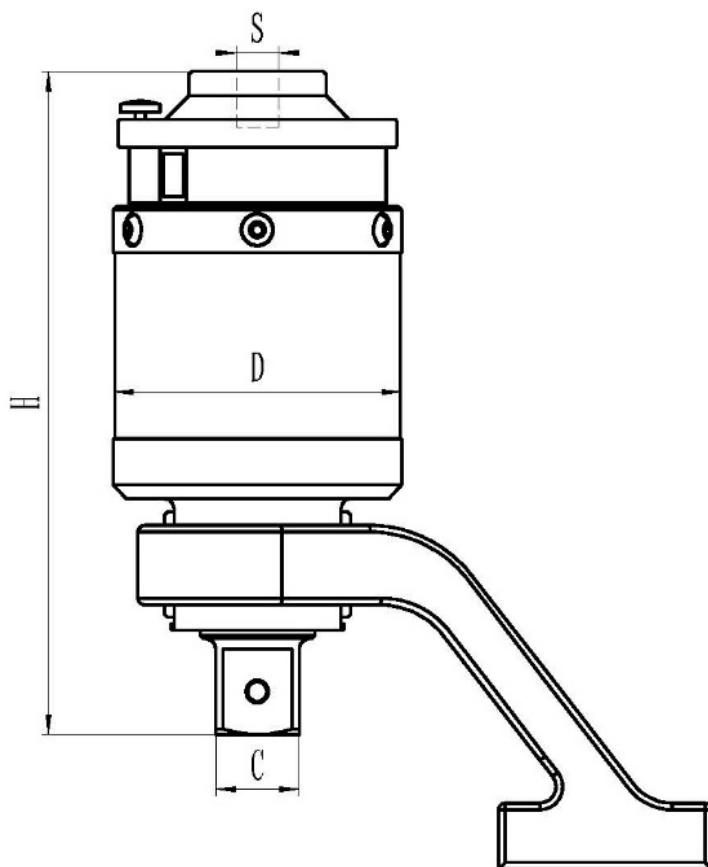
2.1 Описание оборудования

Ручной динамометрический гайковерт серии НМ представляет собой портативный вращающийся инструмент с упорным рычагом и опорной штангой, который предназначен для усиления крутящего момента при выполнении работ по блокировке и снятию гаек и болтов, в ограниченном пространстве, в местах без доступа к электропитанию и без использования дополнительного оборудования.

2.2 Устройство оборудования



2.3 Основные технические параметры



Модель	Макс. крутящий момент Nm	Соотношение крутящего момента	Входной S	Выходной C	Диаметр D мм	Высота H мм	Вес * кг
НМ-12	1200	1:4	1/2"	1"	88	145	3.0
НМ-20	2000	1:4	3/4"	1"	88	156	3.1
НМ-30	3000	1:10	1/2"	1"	88	200	5.1
НМ-42	4200	1:14	1/2"	1-1/2"	96	210	6.7
НМ-62	6200	1:20	1/2"	1-1/2"	114	242	9.2
НМ-120	12000	1:38	1/2"	1-1/2"	143	305	16.3

* 1. вес указан без учета упорного рычага 2. погрешность: $\pm 5\%$

2.4 Инструкция по эксплуатации

2.4.1 Меры предосторожности перед вводом в эксплуатацию



Note

2.5.1.1 Устройство представляет собой динамометрический инструмент, с упорным рычагом; высокий крутящий момент, возникающий при работе с оборудованием, амортизируется упорным рычагом. Поэтому при работе упорный рычаг необходимо установить на прочную опору.



Warning

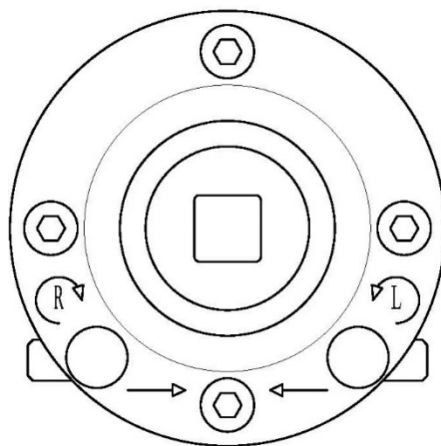
2.5.1.2 Устройство предназначено исключительно для ручной работы с резьбовыми соединениями. Использование ударных инструментов при работе с оборудованием ЗАПРЕЩЕНО. Не соблюдение данного условия эксплуатации может привести к повреждению устройства.



Dangerous

2.5.1.4 Для вашей безопасности и во избежание травматизма, во время работы с оборудованием необходимо соблюдать технику безопасности, не следует прикасаться к упорному рычагу во время работы с резьбовыми соединениями.

2.4.2 Эксплуатация



Примеч.: “R” – вращение по часовой стрелке, “L” вращение против часовой стрелки

2.4.2.1 Зажатие гайки/болта

2.4.2.1.1 Убедитесь, что устанавливаемый крутящий момент соответствует техническим требованиям / сделайте расчет в соответствии с предоставляемой таблицей.

2.4.2.1.2 В предоставленной производителем таблице посмотрите значение входного крутящего момента и установите динамометрический ключ в нужное положение.

2.4.2.1.3 Установите опорный рычаг и штифт как указано в инструкции.

2.4.2.1.4 Нажмите кнопку направления как показано “R”; переключите ползунок переключения реверса вправо, как показано на рисунке до щелчка. Теперь кнопка “L” в своем верхнем положении.

2.4.2.1.5 Вставьте динамометрический ключ во входной квадратный хвостовик и повернуть его по часовой стрелке, повторный щелчок означает, что достигнут нужный крутящий момент и гайка/болт зажат.

2.4.2.2 Для снятия гайковерта проверните динамометрический ключ до упора. Нажмите кнопку “L”, и установите ползунок переключения реверса в нейтральное положение, чтобы ослабить храповик предотвращения обратного хода. Плавно снизьте входной крутящий момент, а затем снимите усилитель.

2.4.2.3 Снятии гайки/болта

2.4.2.3.1 Установите штифт и упорный рычаг согласно инструкции.

2.4.2.3.2 Нажмите кнопку направления как показано “L”; переключите ползунок переключения реверса влево, как показано на рисунке до щелчка. Теперь кнопка “R” в своем верхнем положении.

2.4.2.3.3 Вставьте динамометрический ключ во входной квадратный хвостовик и повернуть его против часовой стрелки, повторный щелчок означает, что достигнут нужный крутящий момент и гайка/болт снята. .

2.4.2.3.4 Снимите усилитель как только гайка будет разжата.

2.4.2.1.6 В комплект НМ-12 / НМ-20 не входит храповик предотвращения обратного хода, кнопки “L” “R” и ползунок переключения реверса. В предоставленной производителем таблице посмотрите значение входного крутящего момента и установите динамометрический ключ в нужное положение для выполнения работ по зажатию и снятию болта./гайки.



Note


2.4.3 Меры предосторожности во время эксплуатации оборудования

- 2.5.3.1 Убедитесь, что храповик предотвращения хода находится в исправном состоянии, во избежание повреждения оборудования и нанесения ущерба здоровью.
- 2.5.3.2 Не превышайте допустимое значение крутящего момента.
- 2.5.3.4 Во время снятия усилителя после завершения выполнения работ плотно удерживайте динамометрический ключ во избежание обратного хода привода.
- 2.5.3.5 Если в технических требованиях не указано допустимое значение крутящего момента, установите динамометрический ключ на допустимо максимальное значение. Не допустимо использование установка динамометрического ключа на значение крутящего момента ниже предусмотренного техническими характеристиками усилителя.

3.0 Техническое обслуживание

- 3.1 Гайковерт следует хранить в кейсе в сухом и чистом месте.
- 3.2 Необходимо регулярно смазывать детали оборудования. Для увеличения срока эксплуатации техническое обслуживание и замену смазки необходимо производить не реже раза в год. Рекомендуемая смазка: степень проникновения 265-295, со степень вязкости- 2. Смазочные материалы премиум класса помогут продлить срок эксплуатации.
- 3.3 Следует регулярно проверять работу всех вращающихся частей оборудования. А так же осматривать детали оборудование на наличие повреждений и дефектов. Все поврежденные и дефектные части оборудования следует заменить до начала эксплуатации..
- 3.4 Техническое обслуживание оборудования должно производиться специалистами. Только так мы можем гарантировать безопасность и качество работы оборудования.

4.0 Важные меры предосторожности

- 4.1 При работе с оборудованием необходимо соблюдать меры предосторожности. Следует надевать защитные очки, работать в перчатках и защитной каске, обувь должна быть удобной и предотвращать скольжение. Данные меры предосторожности снизят риск получения травм.
- 4.2 Соблюдайте осторожность во время работы. Оператор должен находиться в устойчивом положении для того чтобы контролировать работу оборудования в случае возникновения чрезвычайных ситуаций во время эксплуатации оборудования.
- 4.3 При работе с оборудованием необходимо надевать соответствующую одежду. Не следует надевать одежду свободного кроя, украшения, т.к. они могут быть затянуты вращающимися частями оборудования.
- 4.4 Не следует включать оборудование, если оно неисправно. Немедленно отправьте оборудование в сервисный центр для устранения неисправности.
- 4.5 Работа с оборудованием требует высокой концентрации внимания. Запрещено работать с оборудованием в состоянии алкогольного опьянения или в случае плохого самочувствия.
- 4.6 Во время эксплуатации оборудования запрещено нахождение посторонних лиц в непосредственной близости от оборудования. Отвлекать внимание оператора во время проведения работ ЗАПРЕЩЕНО.
- 4.7 По завершении проведения работ сложите оборудование в металлический кейс и уберите в недоступное для детей место. Перед использованием оборудования необходимо внимательно прочитать меры предосторожности и инструкция по эксплуатации.
- 4.8 Не погружайте оборудование в воду или другие жидкости.
- 4.9 Не смазывайте данное оборудование легковоспламеняющимися и горючими жидкостями, такими как керосин, дизельное топливо или топливо для реактивных двигателей. Пожалуйста, используйте только рекомендованную смазку. Для мытья оборудования разрешается использовать только рекомендованное чистящее средство. Очистку оборудования следует проводить в хорошо проветриваемом помещении.
- 5.0 Рабочее место должно быть в чистоте и хорошо освещенным.
- 5.1 Не перегружайте оборудование. Срок эксплуатации и производительность напрямую зависит от соблюдения установленных норм при работе с оборудованием.
- 5.2  Запрещено выбрасывать оборудование в бытовые мусорные контейнеры. Утилизацию оборудования необходимо производить в соответствии с установленными государственными нормами.
- 5.3 Соблюдайте условия эксплуатации и не используйте оборудование там, где есть потенциальный или скрытый риск воспламенения.

5.0 Расчетная таблица входного и выходного крутящего момента

№	Входной крутящий момент (Nm)	НМ12	НМ-20	НМ30	НМ42	НМ62	НМ120
Соотношение крутящего момента		1:4	1:4	1:10	1:14	1:20	1:38
1	30	120	120	300	420	600	1140
2	40	160	160	400	560	800	1520
3	50	200	200	500	700	1000	1900
4	60	240	240	600	840	1200	2280
5	70	280	280	700	980	1400	2660
6	80	320	320	800	1120	1600	3040
7	90	360	360	900	1260	1800	3420
8	100	400	400	1000	1400	2000	3800
9	110	440	440	1100	1540	2200	4180
10	120	480	480	1200	1680	2400	4560
11	130	520	520	1300	1820	2600	4940
12	140	560	560	1400	1960	2800	5320
13	150	600	600	1500	2100	3000	5700
14	160	640	640	1600	2240	3200	6080
15	170	680	680	1700	2380	3400	6460
16	180	720	720	1800	2520	3600	6840
17	190	760	760	1900	2660	3800	7220
18	200	800	800	2000	2800	4000	7600
19	210	840	840	2100	2940	4200	7980
20	220	880	880	2200	3080	4400	8360
21	230	920	920	2300	3220	4600	8740
22	240	960	960	2400	3360	4800	9120
23	250	1000	1000	2500	3500	5000	9500
24	260	1040	1040	2600	3640	5200	9880
25	270	1080	1080	2700	3780	5400	10260
26	280	1120	1120	2800	3920	5600	10640
27	290	1160	1160	2900	4060	5800	11020
28	300	1200	1200	3000	4200	6000	11400
29	310		1240			6200	11780
30	320		1280				12160

Продолжение таблицы

№	Входной крутящий момент (Nm)	HM12	HM-20	HM30	HM42	HM62	HM120
Соотношение крутящего момента		1:4	1:4	1:10	1:14	1:20	1:38
31	330		1320				
32	340		1360				
33	350		1400				
34	360		1440				
35	370		1480				
36	380		1520				
37	390		1560				
38	400		1600				
39	410		1640				
40	420		1680				
41	430		1720				
42	440		1760				
43	450		1800				
44	460		1840				
45	470		1880				
46	480		1920				
47	490		1960				

6.0 Гарантия

6.1 Гарантийный талон

Модель			
Серийный номер.			
Дата приобретения			
Информация о продавце/конечном пользователе	Наименование организации/имя		
	Тел.		Факс
Отметки о техническом обслуживании	1		
	2		
	3		
	4		
	5		
	6		

6.2 Условия гарантийного обслуживания

5.2.1 Срок гарантии 12 месяцев с момента поставки оборудования.

5.2.2 Предоставить серийный номер оборудования в сервисный центр в случае обращения.

5.2.3 Случаи не являющиеся гарантийными.

5.2.3.1 Обращение в сервисный центр после истечения срока гарантийного обслуживания.

5.2.3.2 Отказ предоставления гарантийного талона или отсутствие такового.

5.2.3.3 Повреждения нанесенные при форс-мажорных обстоятельствах.

5.2.3.4 быстроизнашиваемые детали. (угольная щетка, воздушное лезвие)

5.2.3.5 Повреждение оборудования в результате неправильной эксплуатации или нарушения условий хранения и технического обслуживания.

5.2.3.6 Прочие повреждения в результате влияния человеческого фактора.

Техническое обслуживание должно производиться специально обученным персоналом. Рекомендуется использовать оригинальные компоненты и детали FROSP, использование деталей и частей стороннего производителя может привести к угрозе безопасности, снижению производительности и увеличению объема работ по техническому обслуживанию, а также к аннулированию всех гарантийных обязательств.

Если условия технического обслуживания оборудования были нарушены, обратитесь в сервисный центр. По всем вопросам, касающимся устройства, эксплуатации или замены деталей оборудования следует обращаться в сервисный центр. При обращении обязательно указывайте модель и серийный номер.

Производитель – FROSP INDUSTRIAL CO., LTD
256-5 CHUNGSHAN ROAD, HSINCHU COUNTRY 30281 CHUPEI, ТАЙВАНЬ

Официальный дилер в РФ - ООО "ПНЕВМОТЕХ.РУ"

email: info@pnevmoteh.ru
сайт: pnevmoteh.ru

Официальный дилер в Беларуси - ООО "Пневмотехцентр"

email: info@pnevmoteh.by
сайт: pnevmoteh.by

Телефон горячей линии сервисного центра:

8-800-100-09-68 (РФ)

8-017-302-78-87 (Беларусь)

Или в сети Интернет по адресу:

www.pnevmoteh.ru
www.pnevmoteh.by

СЕРВИСНЫЙ ТАЛОН

Производитель

Внимание! Талон недействителен без печати и при наличии незаполненных белых полей

Модель и краткое
наименование изделия

Шифр/код/артикул
изделия

Заводской номер изделия
(при его отсутствии — код изделия)

Название фирмы-покупателя/
Ф.И.О. покупателя (для частных лиц)

Название
фирмы-продавца

Подпись продавца

Дата продажи «__» _____ 20__ г.

Место для печати и штампа продавца

С условиями сервисного обслуживания, в
т.ч. с п. 9 ознакомлен и согласен
Паспорт и/или инструкцию получил

Срок сервисного обслуживания _____ месяцев с даты продажи

Сервисный случай №1

Дата получения:

Дата выдачи:

«__» _____ 20__ г.

«__» _____ 20__ г.

Подпись мастера и штамп мастерской

Вид поломки:

Сервисный случай №2

Дата получения:

Дата выдачи:

«__» _____ 20__ г.

«__» _____ 20__ г.

Подпись мастера и штамп мастерской

Вид поломки:

Адреса наших сервисных центров

г. Москва, ул. Ясеневая, вл14

г. Минск, 1-й Твёрдый переулок, 11 к3

Тел. +7 (495) 369-60-89, 8 (800) 100-09-68

Тел. +375 (29) 354-78-22

ВНИМАНИЕ: перед тем, как приступить к эксплуатации оборудования, необходимо произвести подготовительные работы (в том числе первый пуск) согласно инструкции по эксплуатации. **В противном случае гарантия не будет иметь силы.**

1. Для сервисного ремонта оборудования, приобретенного юридическим лицом, необходимо предоставить акт рекламации, подписанный руководителем организации и заверенный оригинальной печатью организации. Акт рекламации должен содержать следующие пункты: название и реквизиты организации; время и место составления акта; фамилии лиц, составивших акт, и их должности (не менее 3-х человек); время ввода оборудования в эксплуатацию; условия эксплуатации (характер выполняемых работ, количество выработанных часов до выявления неисправности, перечень проводимых регламентных работ); подробное описание выявленных недостатков и обстоятельств, при которых они обнаружены; заключение комиссии о причинах неисправности.
2. Акт рекламации на оборудование, приобретенное частным лицом, заполняется в сервисной мастерской.
3. Оборудование для сервисного ремонта принимается только в чистом виде. При поступлении оборудования в мастерскую должны быть в наличии все комплектующие, включая соединительные кабели, аксессуары и расходные материалы.
4. Претензии по качеству оборудования принимаются в пределах срока, указанного в сервисном талоне. При отсутствии даты продажи, срок исчисляется с даты изготовления или с даты отгрузки от поставщика.
5. Предметом гарантии не является неполная комплектация, которая могла быть обнаружена при продаже оборудования. Претензии от третьих лиц не принимаются.
6. Сервисные обязательства не распространяются на неисправности оборудования, возникшие в результате:
 - несоблюдения пользователем предписаний инструкции по эксплуатации и условий данного талона;
 - механического повреждения, вызванного внешним воздействием;
 - применения оборудования не по назначению; стихийного бедствия;
 - неблагоприятных атмосферных и иных внешних воздействий на оборудование, таких как дождь, снег, повышенная влажность, нагревание, агрессивные среды, несоответствие параметров питающей электросети указанным на оборудовании;— использования принадлежностей, расходных материалов (в т.ч. топлива, топливных смесей, масел и смазок, не подходящих по условиям эксплуатации) и запчастей, не рекомендованных или не одобренных производителем;
 - наличия внутри оборудования посторонних предметов, насекомых, пыли, материалов и отходов производства; естественного, нормального износа деталей;
 - повреждений, возникших в результате небрежной транспортировки и хранения.
7. Сервисные обязательства не распространяются:
 - на оборудование, подвергавшееся вскрытию, ремонту или модификации вне уполномоченной сервисной мастерской;
 - на оборудование, не прошедшее в процессе эксплуатации (хранения) соответствующее техобслуживание и/или профилактические работы, в сроки, указанные в руководстве по эксплуатации, в том числе на неисправности, возникшие вследствие не затянутых или не обжатых силовых клемм на контактах и использование силовых электрокабелей без специальных клемм или наконечников;
 - на быстроснашиваемые принадлежности, расходные материалы, узлы и запчасти, вышедшие из строя вследствие нормального износа, такие как приводные ремни, шкивы, уплотнения, сальники, манжеты, пневмоцилиндры, пневмоклапаны, регуляторы давления, транспортные колёса, угольные щетки, резиновые амортизаторы, храповое колесо и трос стартера, фильтры, ножи, пилки, абразивы, диски, сверла, буры, зажимные патроны, свечи зажигания, глушители, лампочки, аккумуляторы, предохранители, предохранительные и трансмиссионные муфты, шпонки и т.д.;
 - на комплектующие и аксессуары, поставляющиеся в комплекте с оборудованием и не нарушающие его целостности, которые имеют отдельный гарантийный срок 14 дней.
 - на неисправности, возникшие в результате перегрузки оборудования, повлекшей выход из строя электродвигателя, генератора или других узлов и деталей. К безусловным признакам перегрузки относятся, помимо прочего: появление цветов побежалости, деформация или оплавление деталей и узлов, потемнение или обугливание изоляции проводов электродвигателя под воздействием высокой температуры, залегание поршневых колец, задиры, потертости и царапины на рабочей поверхности цилиндра и поверхности поршня, разрушение или оплавление опорных подшипников и вкладышей цилиндра-поршневой группы, одновременное перегорание ротора и статора, обеих обмоток статора, разрушение предохранительных и трансмиссионных муфт, шпонок, шестерен, разрушение (перегорание) предохранителей;
 - на оборудование, эксплуатировавшееся в неблагоприятных условиях (механические примеси в воде, повышенная запыленность воздуха и т.п.) и/или с применением некачественных горюче-смазочных материалов;
 - на оборудование с поврежденным, или замененным вне уполномоченной сервисной мастерской, сетевым кабелем; на оборудование с удаленным, стертым или измененным заводским номером, а также если данные на оборудование не соответствуют данным в талоне;
 - на профилактическое и техническое обслуживание оборудования, например, чистку, смазку, регулировку.
8. Данный талон дает пользователю оборудования право на бесплатный сервисный ремонт (устранение недостатков, возникших по вине производителя) в течение срока, указанного в талоне. В случаях, когда в соответствии с положениями Закона «О защите прав потребителей» возможен возврат товара (оборудования) с недостатками, срок, в течение которого оборудование с недостатками может быть возвращено продавцу (гарантийный срок) составляет 14 дней. Возвращаемое оборудование должно иметь необходимую комплектацию. Для сервисного ремонта необходимо предъявить правильно заполненный талон сервисного обслуживания с печатью торгового предприятия и датой продажи.
9. Приобретая товар, указанный в настоящем талоне, Покупатель признает, что данный товар соответствует конкретным целям, для которых данный товар покупается, а также соответствует стандартным требованиям, предъявляемым к товару такого рода и пригоден для использования по назначению. Товар получен в исправном состоянии в полной комплектации. На момент продажи видимых повреждений не обнаружено.