

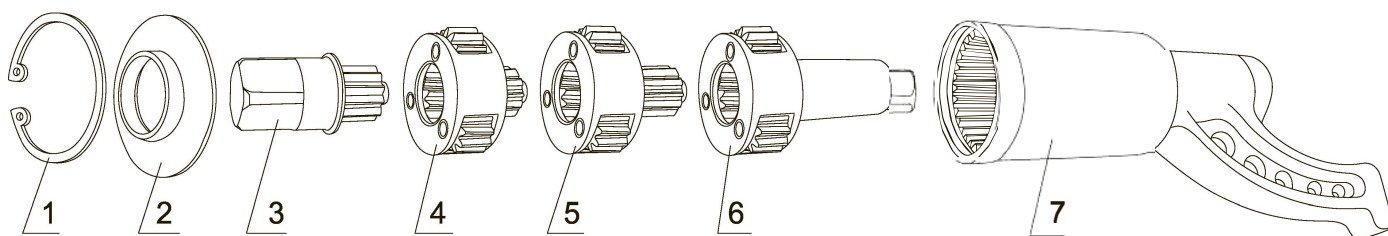
Ручной гайковерт DT-78A

Инструкция по эксплуатации

Ручной механический гайковерт (усилитель крутящего момента) предназначен для монтажа / демонтажа колесных гаек грузовых автомобилей, а так же для выполнения работ с крепежными соединениями, требующими больших усилий.

Принцип действия и устройство гайковерта

Гайковерт работает по принципу планетарного редуктора, в состав которого входят несколько взаимосвязанных планетарных передач, преобразующих и передающих крутящий момент. Кольцевая шестерня каждой передачи является солнечной шестерней последующей передачи, тем самым достигается многократное увеличение крутящего момента. Передаточное отношение зависит от количества планетарных передач и количества зубьев каждого отдельного компонента.

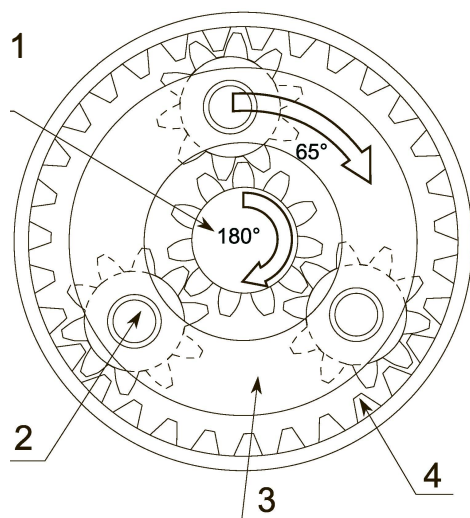


* изображение носит иллюстрационный характер

1- стопорное кольцо, 2- крышка, 3- входной привод (1"), 4- 1-я планетарная передача, 5- 2-я планетарная передача, 6- 3-я планетарная передача, 7- корпус.

Устройство планетарной передачи

Планетарная передача состоит из солнечной шестерни (1), планетарных шестерён (2) и кольцевой шестерни (3). За счет разных диаметров и разного количества зубьев на шестернях, при вращении солнечной шестерни, кольцевая шестерня проворачивается на пропорционально меньшее число зубьев, а прикладываемое усилие пропорционально возрастает.

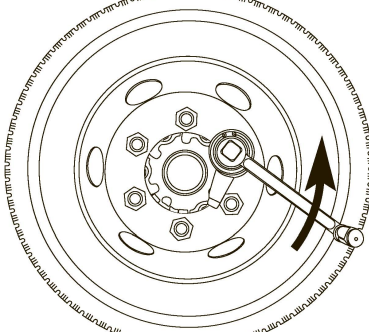


1- солнечная шестерня,
2- планетарная шестерня,
3- кольцевая шестерня,
4- корпус.

* Все приведенные изображения имеют только иллюстрационный характер для объяснения принципа работы и устройства инструмента.

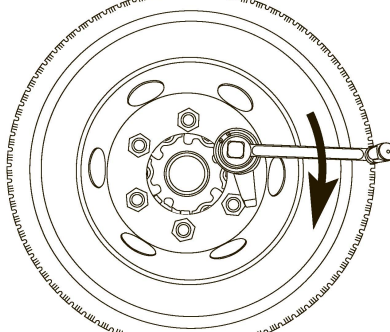
Ручной гайковерт DT-78A

Снятие колеса



Установить гайковерт с присоединительной головкой и зафиксировать его положение с помощью рычага. Откручивание гайки крепления диска колеса производить вращением ручки против часовой стрелки. При снижении усилия откручивания гайки использовать удлинитель для ускорения процесса снятия колеса.

Установка колеса



Использовать удлинитель для ускорения процесса установки колеса. Для окончательной затяжки гайки установить гайковерт с присоединительной головкой и зафиксировать его положение с помощью рычага. Закручивание гайки крепления диска колеса производить вращением ручки по часовой стрелке.

Внимание!

При работе с большими усилиями соблюдайте осторожность, возможно повреждение крепежа. Недопускается использовать в качестве привода пневматические гайковерты, это приведёт к поломке механизма.

Технические характеристики

Размер присоединительного квадрата	1"
Передаточное число	1:78
Максимальный момент силы	7800 N.m
Головки в комплекте	36, 41 мм
Длина удлинителя	300 мм
Масса брутто	10,7 кг

Условия предоставления гарантии

Гарантия 12 месяцев. В течение гарантийного срока покупатель имеет право на бесплатный ремонт или замену изделия, если причиной неисправности является производственный дефект.

Гарантия не распространяется на механические или технические повреждения, вызванные неправильным использованием или хранением гайковерта.

М.П.

Дата продажи _____

Подпись _____

ИНФОРМАЦИЯ О ПРОИЗВОДИТЕЛЕ

Производитель – FROSP INDUSTRIAL CO., LTD

256-5 CHUNGSHAN ROAD, HSINCHU COUNTRY 30281 CHUPEI, ТАЙВАНЬ

Официальный дилер в РФ - ООО "ПНЕВМОТЕХ.РУ"

email: info@pnevmoteh.ru

сайт: pnevmoteh.ru

Официальный дилер в Беларуси - ООО "Пневмотехцентр"

email: info@pnevmoteh.by

сайт: pnevmoteh.by

Телефон горячей линии сервисного центра:

8-800-100-09-68 (РФ)

8-017-302-78-87 (Беларусь)

Или в сети Интернет по адресу:

www.pnevmoteh.ru

www.pnevmoteh.by

СЕРВИСНЫЙ ТАЛОН

Производитель

Внимание! Талон недействителен без печати и при наличии незаполненных белых полей

Модель и краткое
наименование изделия

Шифр/код/артикул
изделия

Заводской номер изделия
(при его отсутствии — код изделия)

Название фирмы-покупателя/
Ф.И.О. покупателя (для частных лиц)

Название
фирмы-продавца

Подпись продавца

Дата продажи «__» _____ 20__ г.

Место для печати и штампа продавца

С условиями сервисного обслуживания, в
тч с п. 9 ознакомлен и согласен
Паспорт и/или инструкцию получил

Срок сервисного обслуживания _____ месяцев с даты продажи

Сервисный случай №1

Дата получения:

Дата выдачи:

«__» _____ 20__ г.

«__» _____ 20__ г.

Подпись мастера и штамп мастерской

Вид поломки:

Сервисный случай №2

Дата получения:

Дата выдачи:

«__» _____ 20__ г.

«__» _____ 20__ г.

Подпись мастера и штамп мастерской

Вид поломки:

Адреса наших сервисных центров

г. Москва, ул. Ясенева, вл14

Тел. +7 (495) 369-60-89, 8 (800) 100-09-68

г. Минск, 1-й Твёрдый переулок, 11 к3

Тел. +375 (29) 354-78-22

ВНИМАНИЕ: перед тем, как приступить к эксплуатации оборудования, необходимо произвести подготовительные работы (в том числе первый пуск) согласно инструкции по эксплуатации. **В противном случае гарантия не будет иметь силы.**

1. Для сервисного ремонта оборудования, приобретенного юридическим лицом, необходимо предоставить акт рекламации, подписанный руководителем организации и заверенный оригинальной печатью организации. Акт рекламации должен содержать следующие пункты: название и реквизиты организации; время и место составления акта; фамилии лиц, составивших акт, и их должности (не менее 3-х человек); время ввода оборудования в эксплуатацию; условия эксплуатации (характер выполняемых работ, количество отработанных часов до выявления неисправности, перечень проводимых регламентных работ); подробное описание выявленных недостатков и обстоятельств, при которых они обнаружены; заключение комиссии о причинах неисправности.
2. Акт рекламации на оборудование, приобретенное частным лицом, заполняется в сервисной мастерской.
3. Оборудование для сервисного ремонта принимается только в чистом виде. При поступлении оборудования в мастерскую должны быть в наличии все комплектующие, включая соединительные кабели, аксессуары и расходные материалы.
4. Претензии по качеству оборудования принимаются в пределах срока, указанного в сервисном талоне. При отсутствии даты продажи, срок исчисляется с даты изготовления или с даты отгрузки от поставщика.
5. Предметом гарантии не является неполная комплектация, которая могла быть обнаружена при продаже оборудования. Претензии от третьих лиц не принимаются.
6. Сервисные обязательства не распространяются на неисправности оборудования, возникшие в результате:
 - несоблюдения пользователем предписаний инструкции по эксплуатации и условий данного талона;
 - механического повреждения, вызванного внешним воздействием;
 - применения оборудования не по назначению; стихийного бедствия;
 - неблагоприятных атмосферных и иных внешних воздействий на оборудование, таких как дождь, снег, повышенная влажность, нагревание, агрессивные среды, несоответствие параметров питающей электросети указанным на оборудовании;— использования принадлежностей, расходных материалов (в т.ч. топлива, топливных смесей, масел и смазок, не подходящих по условиям эксплуатации) и запчастей, не рекомендованных или не одобренных производителем;
 - наличия внутри оборудования посторонних предметов, насекомых, пыли, материалов и отходов производства; естественного, нормального износа деталей;
 - повреждений, возникших в результате небрежной транспортировки и хранения.
7. Сервисные обязательства не распространяются:
 - на оборудование, подвергавшееся вскрытию, ремонту или модификации вне уполномоченной сервисной мастерской;
 - на оборудование, не прошедшее в процессе эксплуатации(хранения) соответствующее техобслуживание и/или профилактические работы, в сроки, указанные в руководстве по эксплуатации, в том числе на неисправности, возникшие вследствие не затянутых или не обжатых силовых клемм на контактах и использование силовых электрокабелей без специальных клемм или наконечников;
 - на быстроизнашиваемые принадлежности, расходные материалы, узлы и запчасти, вышедшие из строя вследствие нормального износа, такие как приводные ремни, шкивы, уплотнения, сальники, манжеты, пневмоцилиндры, пневмоклапаны, регуляторы давления, транспортные колёса, угольные щетки, резиновые амортизаторы, храповое колесо и трос стартера, фильтры, ножи, пилки, абразивы, диски, сверла, буры, зажимные патроны, свечи зажигания, глушители, лампочки, аккумуляторы, предохранители, предохранительные и трансмиссионные муфты, шпонки и т.д.;
 - на комплектующие и аксессуары, поставляющиеся в комплекте с оборудованием и не нарушающие его целостности, которые имеют отдельный гарантийный срок 14 дней.
 - на неисправности, возникшие в результате перегрузки оборудования, повлекшей выход из строя электродвигателя, генератора или других узлов и деталей. К безусловным признакам перегрузки относятся, помимо прочих: появление цветов побежалости, деформация или оплавление деталей и узлов, потемнение или обугливание изоляции проводов электродвигателя под воздействием высокой температуры, залегание поршневых колец, задиры, потертости и царапины на рабочей поверхности цилиндра и поверхности поршня, разрушение или оплавление опорных подшипников и вкладышей цилиндра-поршневой группы, одновременное перегорание ротора и статора, обеих обмоток статора, разрушение предохранительных и трансмиссионных муфт, шпонок, шестерен, разрушение (перегорание) предохранителей;
 - на оборудование, эксплуатировавшееся в неблагоприятных условиях (механические примеси в воде, повышенная запыленность воздуха и т.п.) и/или с применением некачественных горюче-смазочных материалов;
 - на оборудование с поврежденным, или замененным вне уполномоченной сервисной мастерской, сетевым кабелем; на оборудование с удаленным, стертým или измененным заводским номером, а также если данные на оборудование не соответствуют данным в талоне;
 - на профилактическое и техническое обслуживание оборудования, например, чистку, смазку, регулировку.
8. Данный талон дает пользователю оборудования право на бесплатный сервисный ремонт (устранение недостатков, возникших по вине производителя) в течение срока, указанного в талоне. В случаях, когда в соответствии с положениями Закона «О защите прав потребителей» возможен возврат товара (оборудования) с недостатками, срок, в течение которого оборудование с недостатками может быть возвращено продавцу (гарантийный срок) составляет 14 дней. Возвращаемое оборудование должно иметь необходимую комплектацию. Для сервисного ремонта необходимо предъявить правильно заполненный талон сервисного обслуживания с печатью торгового предприятия и датой продажи.
9. Приобретая товар, указанный в настоящем талоне, Покупатель признает, что данный товар соответствует конкретным целям, для которых данный товар покупается, а также соответствует стандартным требованиям, предъявляемым к товару такого рода и пригоден для использования по назначению. Товар получен в исправном состоянии в полной комплектации. На момент продажи видимых повреждений не обнаружено.