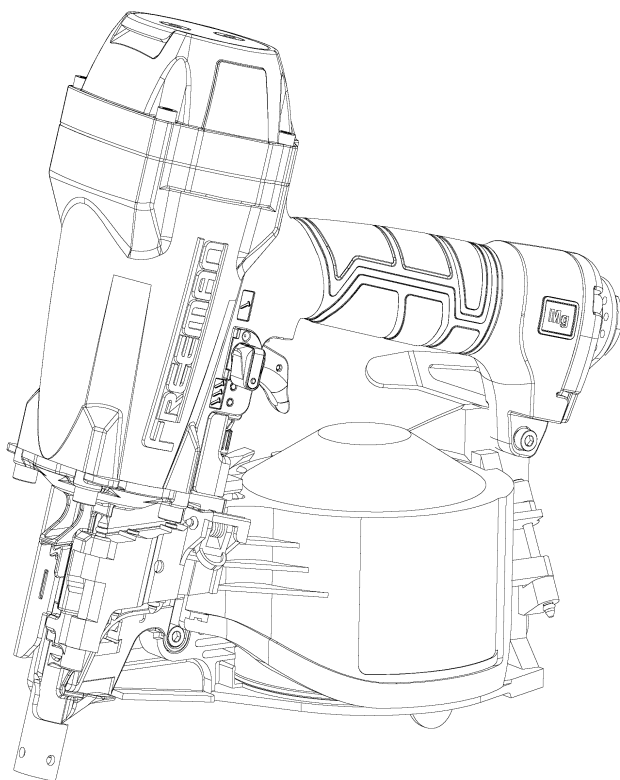


ГРЕЙПАР



Пистолет пневматический гвоздезабивной FREEMAN CN65

Сохраняйте данную инструкцию и обращайтесь к ней
при возникновении вопросов по безопасности и эксплуатации

 **ВНИМАНИЕ**

Во избежание травм, перед началом эксплуатации внимательно ознакомьтесь с данной инструкцией

Оглавление

Оглавление	2
Информация по технической безопасности	3
Символы	3
Безопасность рабочей среды	3
Безопасность оператора	3
Техническое обслуживание и эксплуатация	4
Сервисное обслуживание инструмента	5
Источник подачи сжатого воздуха (компрессор)	5
Безопасность эксплуатации	5
Подключение к источнику сжатого воздуха	6
Загрузка крепежа	6
Сервисный центр	6
Гарантийное обслуживание	7
Распаковка	7
Технические характеристики	8
Описание	8
Подключение и работа	8
Регулировка положение крепежных элементов	8
Загрузка крепежа	9
Разгрузка магазина	10
Подключение к компрессору и настройки системы подачи воздуха	10
Настройки глубины забивания	10
Два режима работы	11
Устранение застревания крепежа	12
Противоударная подушка	12
Смазка	13
Очистка	14
Рекомендуемое подключение	14
Неисправности и их причины	15

Информация по безопасной эксплуатации



ВНИМАНИЕ!

Во избежание получения серьезных травм, перед началом работы необходимо внимательно ознакомиться с данной инструкцией. Сохраните ее, чтобы обращаться по мере возникновения вопросов по эксплуатации и безопасности.

При эксплуатации инструмента необходимо строго соблюдать приведенные ниже основные меры предосторожности.



ВНИМАНИЕ!

Предупреждение о риске возгорания и поражения электрическим током, травмам оператора или повреждениям инструмента, при несоблюдении правил безопасной эксплуатации.

Данный инструмент может содержать следы химических элементов, включая свинец.

СИМВОЛЫ



Прочтите инструкцию: Чтобы снизить риск получения травмы, перед началом эксплуатации инструмента необходимо внимательно ознакомиться с инструкцией.



Защита органов слуха: Во время эксплуатации данного инструмента необходимо использовать средства защиты слуха (бируши, наушники), несоблюдение данных мер предосторожности может привести к нарушению работы органов слуха.



Защита органов зрения: Во время эксплуатации данного инструмента необходимо использовать защитные очки с боковыми вставками или защитную маску (экран) для лица.



Риск получения серьезных травм: Убедитесь, что в рабочей зоне нет посторонних предметов, а в непосредственной близости нет посторонних людей. Недопустимо направлять инструмент на себя или других лиц, подставлять руки или другие части тела, вне зависимости от того, заряжен инструмент или нет.

БЕЗОПАСНОСТЬ РАБОЧЕЙ ЗОНЫ

1. Рабочая зона должна быть хорошо освещена, на месте работы должно быть чисто, не должно быть посторонних предметов и нагромождений.

2. При работе инструмента может выработываться искра, поэтому недопустимо использование инструмента во взрывоопасной среде, в непосредственной близости от легковоспламеняющихся веществ (газов, жидкостей), или на пыльных поверхностях.

3. Во время работы с инструментом в рабочей зоне недопустимо нахождение посторонних лиц. Нельзя отвлекать внимание оператора во время работы.

4. Принимайте меры по предотвращению неконтролируемого пуска, осечек. Недопустимо направлять инструмент на себя или других лиц!

БЕЗОПАСНОСТЬ ОПЕРАТОРА

1. Не допускается установка крепежного элемента поверх другого крепежного элемента или под слишком крутым углом. Существует риск отскока элемента или отдачи, что может стать причиной травмы.

2. В промежутках между эксплуатацией или при переносе инструмента следует убрать палец со спускового крючка, во избежание непреднамеренного срабатывания инструмента.

3. Во время работы инструмента возможно отлетание стружки или другого мусора, поэтому важно всегда использовать средства защиты органов зрения одобренные ANSI (защитные очки с боковыми вставками).

4. Во время работы с инструментом необходимо использовать средства защиты органов слуха. Длительное воздействие шума высокой интенсивности может привести к нарушению работы органов слуха, к частичной или полной потере слуха.

5. Во время работы с инструментом следует надевать защитную маску, соответствующую одежде и не скользкую, устойчивую обувь.

6. При работе с пневмопистолетом необходимо снять все украшения, собрать волосы. Не следует надевать одежду свободного кроя.

7. Недопустимо работать с инструментом в состоянии алкогольного опьянения, под действием медикаментов, влияющих на внимательность и координацию. Если вы ощущаете сильную усталость или недомогания, работать с инструментом также не следует.

8. Во избежание неконтролируемого пуска и травм, не допускается перезарядка, перенос инструмента или подключение его к системе подачи воздуха при нажатом спусковом крючке.

9. Всегда сохраняйте устойчивую опору ног, чтобы не оступиться. Твердая опора и сохранение равновесия позволяет лучше контролировать работу инструмента, особенно в непредвиденных ситуациях.

10. Не рекомендовано использование инструмента на неустойчивых поверхностях или на лестнице.

11. Перед началом работы, убедитесь, что шланг подачи сжатого воздуха не перекручен, не поврежден и не имеет заломов. Любые повреждения шланга, препятствующие нормальной подаче воздуха могут привести к травмам и повреждению самого инструмента.

Информация по безопасной эксплуатации

12. Закрепляйте обрабатываемую деталь фиксатором или щипцами, чтобы освободить две руки для работы.

13. Не допустимо крепить шланг на теле, его следует закреплять непосредственно на оборудовании, для обеспечения равновесия и снижения риска возникновения травм и повреждений.

14. Не направляйте струю сжатого воздуха или инструмент на себя или других лиц, вне зависимости от того, заряжен он крепежными элементами или нет.

15. После работы с инструментом, необходимо тщательно вымыть руки. Данный инструмент может содержать следы химических элементов, включая свинец, который по данным лабораторных исследований, проведенных в штате Калифорния, могут вызывать рак или нарушения репродуктивной системы.

ТЕХНИЧЕСКОЕ ОБСЛУЖИВАНИЕ И ЭКСПЛУАТАЦИЯ



ВНИМАНИЕ! Отсоедините инструмент от источника подачи сжатого воздуха перед началом любых работ, техническим обслуживанием инструмента, устранением заматий, выходом из рабочей зоны или перед тем, как разрядить или зарядить инструмент.

Соблюдение приведенных ниже мер предосторожности, снижают риск получения травм и повреждения самого инструмента.

1. Внимательно прочтите руководство, ознакомьтесь с устройством, принципом работы и областью применения данного инструмента. А также с ограничениями в работе и с потенциальными опасностями, связанными с потенциальными рисками.

2. Используйте только рекомендованные крепежные элементы для каждой конкретной модели пневмоинструмента. Заряжайте крепежные элементы только в соответствии с руководством по эксплуатации.

3. Для эксплуатации и технического обслуживания необходимо применять только рекомендованные производителем и соответствующие модели инструменты и элементы, во избежание повреждения самого инструмента и риска получения травм.

4. Отклонение от рекомендаций производителя может привести к повреждению оборудования и риску получения травм.

5. Проверьте подвижные части инструмента на наличие прочности или их сцепления, наличие неисправностей или видимых повреждений оборудования. При обнаружении таковых, необходимо их устранение перед началом работы с инструментом. Использование неисправного оборудования может привести к поражению электрическим током, травмам и, в редких случаях, летальному исходу.

6. Бережно обращайтесь с оборудованием. Сохраняйте его в чистоте и исправном состоянии.

7. Хранить инструмент следует в недоступном для детей месте.

8. Перед использованием инструмента проверьте целостность всех контактов. Убедитесь что крепежные элементы правильно заряжены.

9. Не используйте инструмент, если спусковой крючок не срабатывает должным образом. Недопустима эксплуатация инструмента с любыми нарушениями работы спускового крючка.

10. В работе допустимо использовать только исправный инструмент. Используйте зажимы для закрепления и фиксации крепежа и инструмента.

11. Работы следует проводить строго на устойчивой поверхности, при работе инструмент может давать отдачу, поэтому не следует в качестве опоры, прислонять его к телу. К инструменту и компрессору недопустимо прикасаться влажными руками.

12. Для очистки инструмента необходимо использовать сухую, чистую ткань. Недопустимо использование продуктов нефтепереработки в качестве очищающего средства.

13. Недопустимо использовать инструмент как механический забивающий инструмент.

14. Использование инструмента допустимо ТОЛЬКО на рабочей поверхности.

15. Запрещено использовать масла или другие продукты нефтепереработки (бензин, или другие легковоспламеняющиеся вещества) в качестве очищающего или смазывающего средства.

16. Не блокируйте искусственно механизм спускового крючка.

17. Перезаряджение, перемещение и подключение к источнику сжатого воздуха необходимо выполнять ТОЛЬКО при выключенном положении спускового крючка. Использование обратных клапанов или других элементов препятствующих нормальной подаче сжатого воздуха недопустимо. Это может привести к серьезным травмам и/или поломке инструмента.

18. Фитинги и шланговые соединения необходимо устанавливать таким образом, чтобы при отключении инструмента остатки сжатого воздуха выходили и не скапливались непосредственно в самом инструменте.

19. НЕ помещайте руки или другие части тела в зону разрядки крепежного элемента. В случае неконтролируемого выстрела крепежом можно получить серьезные, опасные для жизни травмы.

20. Не переносите и не перетаскивайте инструмент удерживая его за воздушный шланг. Шланг подачи сжатого воздуха необходимо держать подальше от источников нагрева, мусора и любых колющих, режущих предметов. Изношенный шланг необходимо заменить перед началом эксплуатации инструмента.

Информация по безопасной эксплуатации

ТЕХНИЧЕСКОЕ ОБСЛУЖИВАНИЕ И ЭКСПЛУАТАЦИЯ

(* \$ Недопустимо несерьезное отношение, несконцентрированность во время работы с инструментом.

((\$ Во избежание получения травм убедитесь что в рабочей зоне нет посторонних лиц. Случайное срабатывание инструмента может привести к серьезным последствиям, вплоть до летального исхода, поэтому недопустимо направлять инструмент ни на себя, ни на других лиц.

() \$ Не бросайте инструмент (не роняйте его), это может привести к повреждениям и выведению инструмента из строя. После случайного падения инструмента необходимо произвести визуальный осмотр на наличие повреждений. При обнаружении трещин, вмятин или других видимых повреждений необходимо произвести техническое обслуживание инструмента, перед тем, как приступить к работе с ним.

(* \$ Необходимо сразу же прекратить работу с инструментом, как только в нем закончатся крепежные элементы.

(* \$ После завершения работы отсоедините и проверьте все шланги подачи сжатого воздуха и подходящие к ним фитинги на целостность. При необходимости замените поврежденные шланги или прочистите их от засоров.

(+ \$ Не используйте инструмент при наличии протечек воздуха или иных неисправностей.

(, \$ Не используйте инструмент без надлежащей маркировки на нем.

(- \$ Недопустимо перемещение инструмента за шланг подачи сжатого воздуха. Любое перемещение инструмента производить ТОЛЬКО за ручку инструмента.

СЕРВИСНОЕ ОБСЛУЖИВАНИЕ ИНСТРУМЕНТА

1. Для технического и сервисного обслуживания инструмента необходимо использовать средства, рекомендованные производителем.

2. Использование не оригинальных деталей или несоблюдение рекомендаций по техническому обслуживанию может привести к повреждению оборудования и, как результат, риску возникновения травм.

3. Обслуживание инструмента должно производиться только квалифицированным персоналом, прошедшим соответствующее обучение.

Источник подачи сжатого воздуха (компрессор)

1. Запрещено превышать установленное максимальное рабочее давление. Избыточное давление в инструменте может привести к разрыву шлангов, повреждению инструмента и к серьезным травмам. Необходимо использовать только чистый, сухой, сжатый воздух в диапазонах номинального давления, указанного производителем для конкретной модели. ВАЖНО перед началом работы с инструментом отрегулировать рабочее давление.

2. НЕДОПУСТИМО использование двуокиси углерода, горючих газов или сжиженных газов в качестве альтернативы сжатого воздуха.

БЕЗОПАСНОСТЬ ЭКСПЛУАТАЦИИ

1. Не допускается устанавливать крепежные элементы близко к краю обрабатываемого изделия. Это может привести к раскалыванию обрабатываемой детали, отскоку крепежного элемента или осколков изделия и к травмам.

2. Запрещено переносить инструмент во время нажатия спускового крючка. Это может привести к неконтролируемому срабатыванию инструмента и к травмам.

3. При работе инструмент может давать отдачу. не следует прижимать инструмент к себе, дабы предотвратить отдачу.

4. Не устанавливайте крепежный элемент поверх другого крепежного элемента или под слишком крутым углом, это может привести к повреждению крепежного элемента, обрабатываемой детали, самого инструмента или привести к травмам оператора.

5. Перед тем как зарядить пневмопистолет крепежными элементами необходимо отключить его от сети питания.

6. Бережное обращение с инструментом:

- Инструмент следует использовать строго по назначению и в соответствии с требованиями приведенными в инструкции по эксплуатации.

- Не нажимать спусковой крючок, если инструмент направлен не на рабочую зону

- Во время работы с инструментом убедитесь в том, что в рабочей зоне и в непосредственной близости с работающим инструментом нет посторонних лиц.

Информация по безопасной эксплуатации

ПОДКЛЮЧЕНИЕ К ИСТОЧНИКУ СЖАТОГО ВОЗДУХА

1. Не используйте соединитель (фитинг), который позволяет инструменту удерживать давление, когда подача воздуха отключена. Если используется неподходящая насадка, инструмент может произойти неконтролируемое срабатывание инструмента даже после отключения его от компрессора.

2. Необходимо использовать только чистый, сухой, сжатый воздух в диапазонах номинального давления, указанного производителем для конкретной модели. ВАЖНО перед началом работы с инструментом отрегулировать рабочее давление.

3. Разрешено использование только компрессоров с функцией регулирования рабочего давления. Недопустимо превышать максимальное рабочее давление установленное производителем.

4. Необходимо отключать инструмент от компрессора:

- 1) Перед заряджением или регулировкой.
- 2) При проведении техобслуживания инструмента.
- 3) При устранении заедания.
- 4) При касании предохранительного хомута.
- 5) По завершении проведения работ.
- 6) При переходе в другую рабочую зону.

ЗАГРУЗКА КРЕПЕЖА

1. Не производите заряджение инструмента, если он подключен к источнику питания или спусковой крючок находится во включенном положении

2. Не прислоняйте к себе инструмент, не направляйте его на себя или на других.

3. Не нажимайте спусковой крючок, если инструмент не направлен непосредственно в рабочую зону.



ВНИМАНИЕ! Приведенные выше меры предосторожности не могут охватывать все возможные риски и ситуации, пользователь должен применять инструмент непосредственно по назначению и учитывать все возможные риски в работе с инструментом и обеспечить безопасное его использование.

Несоблюдение данных мер предосторожности может привести к травмам и/или поломке инструмента.

Сервисный центр

Телефон горячей линии сервисного центра:

8-800-100-09-68 (РФ)

8-017-302-78-87 (Беларусь)

Или в сети Интернет по адресу:

www.pnevmoteh.ru

www.pnevmoteh.by

Гарантийное обслуживание

Гарантийное обслуживание предоставляется только при наличии инструкции по эксплуатации, гарантийного талона с указанием даты продажи, при наличии штампа розничного продавца, заводского номера и оригиналов товарного или кассового чека, выданного продавцом. Гарантия не распространяется в нижеуказанных случаях:

- Был произведен самостоятельный ремонт или модификация оборудования.
- Требуется замена компонентов, подверженных естественному изнашиванию.
- Повреждения вызваны ненадлежащим использованием инструмента, несоблюдением инструкции по эксплуатации, или/и использованием заведомо неисправного инструмента. Несоблюдение правил и требований к используемому компрессору и сжатому воздуху.
- Продукция Freemap используется в коммерческих целях на сборочных или производственных линиях.

В НАСТОЯЩИЕ ГАРАНТИЙНЫЕ УСЛОВИЯ МОГУТ ВНОСИТЬСЯ ИЗМЕНЕНИЯ, БЕЗ ПРЕДВАРИТЕЛЬНОГО УВЕДОМЛЕНИЯ

Распаковка

Данный инструмент поставляется в сборе.

Проверьте целостность упаковки. Осторожно извлеките инструмент из упаковки.

Осмотрите инструмент на наличие визуальных дефектов или повреждений.

Не выбрасывайте упаковку, пока не убедитесь, что на инструменте нет никаких повреждений, и он исправно работает.

В случае обнаружения дефектов, повреждений или некомплектности инструмента свяжитесь с вашим менеджером либо представителем сервисного центра.



ВНИМАНИЕ!

Нельзя использовать инструмент в случае, если не хватает каких-то его частей, дождитесь поставки недостающих компонентов.

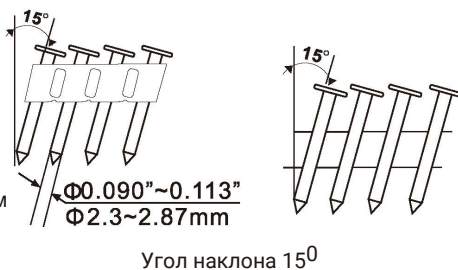


ВНИМАНИЕ!

НЕДОПУСТИМО производить какие-либо модификации инструмента или использовать не рекомендованные компоненты к нему. Любого рода модификации инструмента могут привести к поломке или иным нежелательным последствиям.

Технические характеристики

1. **Диапазон рабочего давления:** 4,8-7,5 бар
2. **Максимальное давление:** 7,5 бар
3. **Тип крепежа:** барабанные гвозди на проволоке или пластике с наклоном 15 градусов.
4. **Длина гвоздей:** Пластик: 32-63 мм
Металл: 45-63 мм
5. **Диаметр головки (шляпки) крепежа:** 4.8-7.0 мм
(0.189" - 0.275")
6. **Емкость магазина:** 200-400 шт.
7. **Диаметр впускного отверстия:** 1/4 дюйм NPT
8. **Вес:** 2,35 кг.
9. **Рекомендуемая длина пневмошланга:** до 3 м.
10. **Рекомендуемая производительность компрессора:** от 150 л/мин.



Особенности инструмента

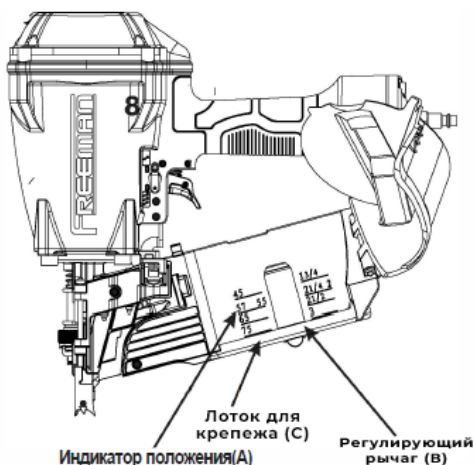
1. **Цельный приводной диск** - увеличивает срок службы).
2. **Удобная рукоять** - предотвращает скольжение.
3. **Магниевый корпус** - инструмент легкий и удобен использовании.
4. **Два режима работы** - позволяет выполнять работы в последовательном и ударном режимах).
5. **Регулируемая глубина погружения** крепежного элемента.
6. **Магазин из прозрачного материала** - позволяет контролировать количество крепежных элементов в магазине.
7. **Мягкий контакт с рабочей поверхностью** - помогает избежать повреждения обрабатываемой детали.

Подключение и работа

1. Регулировка положения крепежных элементов.

1. Магазин инструмента сконструирован таким образом, чтобы обеспечить оперативность и легкость перезарядки крепежного элемента. Во избежание заедания крепежа в инструменте, необходимо всегда производить предварительную настройку положения элементов в магазине, для удобства он оснащен индикатором положения.

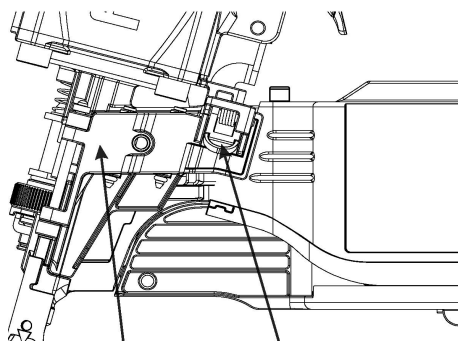
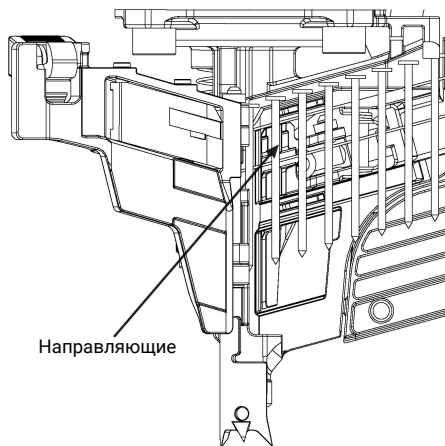
2. Для того, чтобы отрегулировать положение крепежного элемента, потяните рычаг (В) до нужного положения. Для того, чтобы зафиксировать его, поверните рычаг по часовой стрелке, для того, чтобы опустить лоток (С), поверните против часовой стрелки



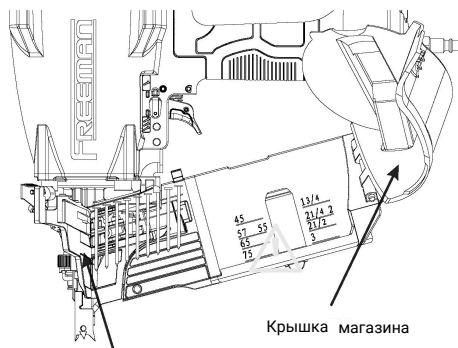
Подключение и работа

2. Загрузка крепежа

1. Подключите инструмент к источнику подачи сжатого воздуха (компрессору).
2. Нажмите на защелку крышки (D) и откройте ее (E)
3. Откройте крышку магазина (G).
4. Вставьте гвозди в катушку магазина таким образом, чтобы шляпка смотрела вверх)
5. Вставьте первый гвоздь в систему подачи (F), так, чтобы он вошел в носовую часть инструмента.
6. Второй гвоздь помещается между направляющими (H), крепежные элементы должны лежать четко по направляющим.
7. Закройте крышку магазина (G).
8. Плотно закройте крышку системы подачи (E), не забудьте зафиксировать защелку на крышке перед началом работы.



Крышка системы подачи Защелка



Система подачи (J)

ВНИМАНИЕ: При подключении к источнику подачи сжатого воздуха может произойти неконтролируемое срабатывание инструмента, поэтому, перед подключением инструмента к компрессору, убедитесь, что инструментальный магазин пуст. Подключать инструмент к компрессору стоит перед тем, как производить зарядку магазина крепежным элементом.

ВНИМАНИЕ: Не направляйте инструмент ни на себя, ни на кого-либо другого в момент, когда заряжаете его крепежным элементом, это может привести к серьезным травмам и/или летальному исходу.

ВНИМАНИЕ: Недопустимо использование других крепежных элементов, кроме тех, что рекомендованы производителем для какой-то определенной модели инструмента. Несоблюдение данного предупреждения может привести к серьезным травмам или/и повреждению самого инструмента.

ВНИМАНИЕ: Никогда не производите зарядку инструмента крепежным элементом, при нажатом спусковом крючке. Несоблюдение данного предписания может привести к серьезным травмам, вплоть до летального исхода.

Подключение и работа

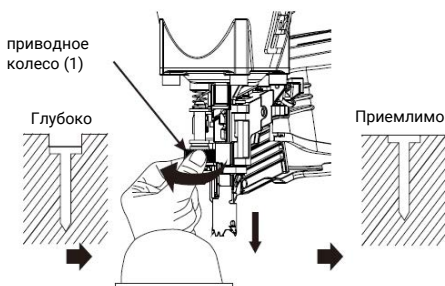
3. Разгрузка магазина

1. Отключите инструмент от компрессора.
2. Откройте крышку системы подачи (E), и крышку магазина (G).
3. Вытяните ленту с крепежным элементом и достаньте оставшиеся крепежные элементы из системы подачи.

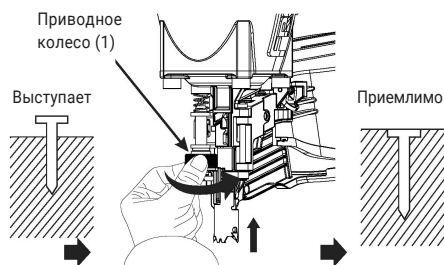
ВНИМАНИЕ: Всегда разряжайте инструмент по завершении работ.



ВНИМАНИЕ: Всегда отключайте инструмент от источника подачи сжатого воздуха перед тем, как разрядить инструмент.



Поверните по часовой стрелке



Поверните против часовой стрелки

4. Подключение к компрессору и настройка системы подачи воздуха

1. Количество подаваемого воздуха зависит от размера крепежного элемента и от материала обрабатываемой детали.
2. Проведите тест на глубину забивания, вбив пробный гвоздь в тот же тип материала заготовки, который будет использоваться при работе.
3. Тест на глубину забивания следует проводить при рабочем давлении 6-6,5 бар., постепенно снижайте или повышайте рабочее давление, чтобы определить минимальное значение при котором достигается эффективная глубина забивания крепежного элемента.
4. Оптимальную глубину забивания крепежного элемента можно получить, только путем регулирования давления.

5. Настройка глубины забивания

Глубина погружения креплений регулируется. Для регулировки глубины используйте приводное колесо (1) на инструменте.

1. Отключите инструмент от источника подачи сжатого воздуха.
2. Поверните колесо регулирования глубины погружения крепежного элемента влево или вправо, для того, чтобы получить необходимое значение.
3. Подключите инструмент к источнику подачи сжатого воздуха (компрессору).
4. Проведите предварительный тест на глубину забивания крепежного элемента.



ВНИМАНИЕ: Регулировать глубину забивания крепежного элемента следует на тестовой заготовке. Для определения глубины забивания необходимо определить рабочее давление. Рабочее давление не должно превышать 7,9 бар.

Подключение и работа

6. Два режима работы

Инструмент оснащен спусковым крючком с функцией переключения режимов работы.

ОДИНОЧНЫЙ (ПОСЛЕДОВАТЕЛЬНЫЙ)

Режим однократного последовательного срабатывания обеспечивает надежную фиксацию крепежа в заготовке. Данный режим подходит для работы менее опытных операторов. При использовании данного режима необходимо следовать определенной последовательности в работе.

1. Отключите инструмент от компрессора.
2. Переключатель режима работы (J), установите в верхнее положение, на индикаторе должен быть значок с одним гвоздем.
3. Подключите инструмент к компрессору.
4. Для работы приставьте носовую часть инструмента к обрабатываемой поверхности.
5. Плавно выжимайте спусковой крючок, а затем отпустите его.
6. Отклоните носовую часть инструмента от обрабатываемой поверхности. Продолжайте работу в таком же алгоритме перемещая инструмент вдоль обрабатываемой детали.



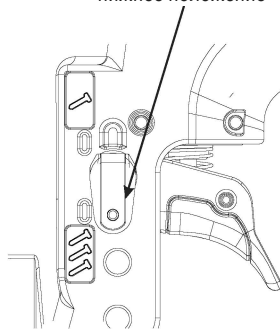
ПРИМЕЧАНИЕ: Инструмент не сработает, если спусковой крючок будет нажат до того, как будет прижат рабочий элемент к обрабатываемой поверхности.

СЕРИЙНЫЙ (УДАРНЫЙ) РЕЖИМ

Этот режим позволяет работать более оперативно. Для работы в данном режиме последовательность нажатия рабочего элемента и спускового крючка не имеет принципиального значения.

1. Отключите инструмент от источника подачи сжатого воздуха.
2. Переключатель режима работы (J) установите в нижнее положение, на индикаторе должен быть значок с несколькими гвоздями.
3. Подключите инструмент к компрессору.
4. Нажмите спусковой крючок.
5. Прижмите носовую часть инструмента к обрабатываемой детали.
6. Отклоните инструмент от обрабатываемой детали не отпуская спусковой крючок.
7. Перемещайте инструмент вдоль обрабатываемой детали.
8. По завершении работы, уберите палец со спускового крючка.

Переключатель режима работы (J) нижнее положение



ПРИМЕЧАНИЕ: данный режим рекомендовано использовать, когда не требуется максимально точное размещение крепежного элемента. механизм подачи гвоздя срабатывает как только рабочий элемент прижимается к рабочей поверхности. т.к срабатывание происходит и без нажатия спускового крючка, данный режим работы подходит для более опытных операторов. Производить работы в данном режиме необходимо с особой осторожностью.

Подключение и работа



ВНИМАНИЕ: Не устанавливайте элемент крепежа поверх другого крепежного элемента



ВНИМАНИЕ: Не держите палец на спусковом крючке, если вы не производите работы. Переносить инструмент можно только за ручку.



ВНИМАНИЕ: Не пытайтесь предотвратить отдачу инструмента во время забивания крепежного элемента. Отдача является нормальным рабочим состоянием инструмента



ВНИМАНИЕ: Перед началом работы всегда проверяйте в какой рабочий режим переключен инструмент.



ВНИМАНИЕ: Не используйте неисправный инструмент для работы. Не нажимайте спусковой крючок, если инструмент не направлен непосредственно на рабочую поверхность.

7. Устранение заедания

Во время работы с инструментом может произойти случайное заедание крепежного элемента в инструменте. Для устранения заедания следуйте нижеуказанному.

1. Отключите инструмент от системы подачи сжатого воздуха.
2. Откройте крышку системы подачи крепежа и крышку инструментального магазина.
3. Извлеките крепежные элементы из магазина.
4. Удалите застрявшие крепежные элементы, при необходимости используйте плоскогубцы.
5. Подключите инструмент к компрессору.
6. Перезарядите инструмент.
7. Закройте крышку магазина и крышку системы подачи крепежного инструмента.



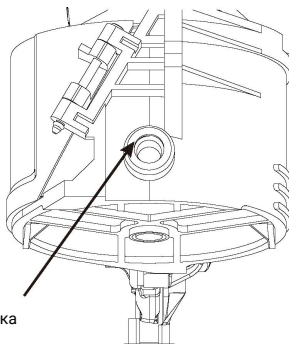
ВНИМАНИЕ: Убедитесь, что магазин пуст, перед тем, как удалить застрявший элемент.



ВНИМАНИЕ: ОБЯЗАТЕЛЬНО отключайте инструмент от компрессора перед тем, как удалить застрявший крепежный элемент. После отключения от компрессора в инструменте еще может быть остаточное содержание воздуха, поэтому, после отключения шлангов подачи сжатого воздуха, произведите несколько "выстрелов" в кусок древесных отходов.

8. Противоударная подушка

В комплект входит две противоударные подушки (одна установлена на носовую часть инструмента, вторая входит в комплект запасных частей). Данная защитная подушка помогает предотвратить повреждение обрабатываемой детали.



Противоударная подушка

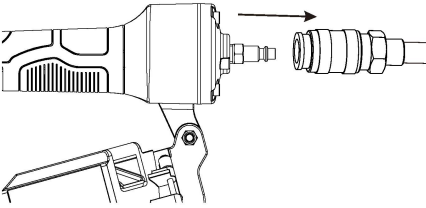


ВНИМАНИЕ: Перед установкой или снятием противоударной подушки следует отключить инструмент от компрессора.

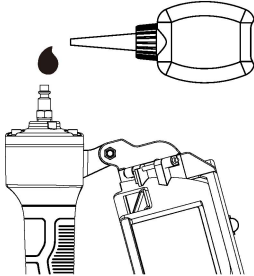
Техническое обслуживание

9. Смазка

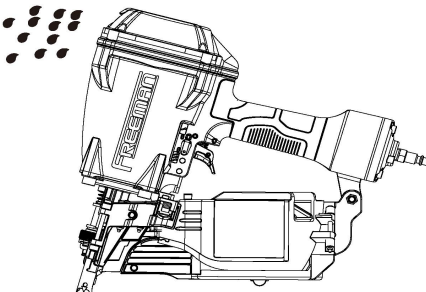
1. Отключите инструмент от системы подачи сжатого воздуха (компрессора) добавьте смазывающий материал



2. Поверните инструмент так, чтобы впускное отверстие для воздуха было направлено вверх. Закапайте 2–3 капли масла для пневматических инструментов во впускное отверстие для воздуха. Не используйте не рекомендованные производителем смазывающие материалы, или иные моющие жидкости, так как они вызывают ускоренный износ уплотнений и прочих частей в инструменте, что приводит к ухудшению работы инструмента и частому ремонту.



3. После этого подсоедините шланг подачи воздуха и "продуйте" инструмент, при необходимости уберите излишки смазывающего материала чистой сухой тканью.



ВНИМАНИЕ. Для смазки инструмента необходимо использовать материалы ТОЛЬКО рекомендованные производителем.



ВНИМАНИЕ. Чрезмерная смазка может повредить обрабатываемую поверхность. Надлежащая смазка является обязанностью пользователя. Ненадлежащий уход за инструментом резко сократит срок службы инструмента и приведет к аннулированию гарантии.



ВНИМАНИЕ. Ни в коем случае не допускайте попадания тормозной жидкости, бензина, нефтепродуктов, проникающих масел и т.д. или соприкосания их с пластиковыми деталями. химические вещества могут повредить или разрушить пластик, что может привести к серьезным повреждениям инструмента.

Техническое обслуживание

10. Очистка

Избегайте использования растворителей при очистке пластиковых деталей. Различные типы растворителей могут повредить пластик. Используйте чистую, сухую ткань для удаления грязи, пыли, масла, жира и т. д.



ВНИМАНИЕ! Ни в коем случае не допускайте попадания тормозной жидкости, бензина, нефтепродуктов, проникающих масел и т.д. или соприкосания их с пластиковыми деталями. химические вещества могут повредить или разрушить пластик, что может привести к серьезным повреждениям инструмента.

Проведение работ в холодных погодных условиях. При работе в холодных погодных условиях, приближенных к заморозкам, влага, скапливаемая в системе подачи воздуха может замерзнуть, в таком случае инструмент работать не будет. Поэтому рекомендовано использовать антифриз (этиленгликоль) во избежание подобных ситуаций.



ВНИМАНИЕ! Не храните инструмент в местах, где может произойти переохлаждение и замерзание, это может привести к поломке насоса и других частей инструмента.

Рекомендуемое подключение

1. Воздушный компрессор должен обеспечивать давление не менее 4,8 бар. при использовании инструмента. Недостаточная подача воздуха может привести к потере мощности и неравномерной подаче крепежного элемента.

2. Масленка используется для обеспечения циркуляции масла через инструмент. Фильтрующий колпачок предназначен для удаления жидких и твердых загрязнений, которые могут спровоцировать образование ржавчины или склеивание внутренних частей инструмента.

3. Всегда используйте инструмент с минимальным давлением равным или меньшим значения максимального рабочего давления. Используйте воздушный шланг 3/8 дюйма для работы с давлением до 3,44 бар., шланги диаметром 1/2 дюйма для давления выше 3,5 бар. Для повышения производительности установите на инструмент быстроразъемную заглушку 3/8 дюйма (1/4 дюйма с резьбой NRT) с внутренним диаметром 8 мм и Быстроразъемное соединение 3/8" на воздушном шланге.

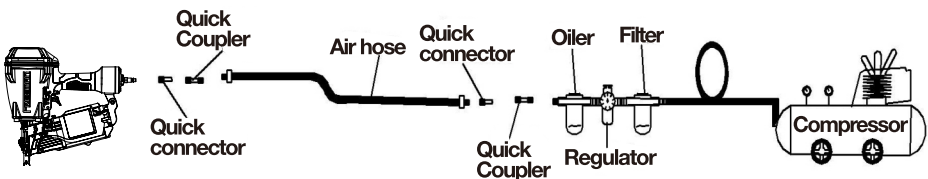
4. Необходимо использовать регулятор давления на компрессоре с рабочим давлением 4,8-7,5 бар.



ВНИМАНИЕ! Компрессор должен обеспечивать рабочее давление не менее 4,8 бар для бесперебойной работы инструмента.



ВНИМАНИЕ! Не подключайте инструмент к компрессорам, рабочее давление которых может превышать 14 бар.



Примерная схема подключения инструмента

Неисправности и их причины



ВНИМАНИЕ! Немедленно прекратите работу с оборудованием при возникновении любой из нижеуказанных проблем.

Неисправность	Возможная причина	Способ устранения
Утечка воздуха в районе клапана спускового крючка	Повреждены уплотнительные кольца в корпусе клапана.	Заменить уплотнительное кольцо.
Утечка воздуха между корпусом и носовой частью инструмента	<ol style="list-style-type: none"> 1. Ослаблены винты в корпусе. 2. Повреждены уплотнительные кольца. 3. Поврежден бампер. 	<ol style="list-style-type: none"> 1. Затянуть винты. 2. Заменить уплотнительные кольца. 3. Заменить бампер.
Утечка воздуха между корпусом и крышкой	<ol style="list-style-type: none"> 1. Ослаблены винты в корпусе. 2. Повреждена прокладка. 	<ol style="list-style-type: none"> 1. затянуть винты. 2. заменить прокладку.
Инструмент пропускает крепежный элемент	<ol style="list-style-type: none"> 1. Изношен бампер. 2. Загрязнена носовая часть инструмента. 3. Грязь или повреждения препятствуют свободному перемещению крепежа или толкателя в магазине. 4. Повреждена пружина толкателя. 5. Недостаточный приток воздуха к инструменту. 6. Износ уплотнительного кольца на поршне или отсутствие смазки. 7. Повреждено уплотнительное кольцо на пусковом клапане. 8. Утечки воздуха. 9. Отсутствие герметичности. 	<ol style="list-style-type: none"> 1. Заменить бампер. 2. Очистите приводной канал. 3. Очистить систему подачи 4. Замените пружину. 5. Проверка фитинга, шланга или компрессора. 6. Замените и смажьте уплотнительные кольца. 7. Замените уплотнительные кольца. 8. Затяните винты и крепления. 9. Замените прокладку.
Недостаточная мощность или снижение скорости подачи крепежа	<ol style="list-style-type: none"> 1. Инструмент недостаточно смазан. 2. Сломана пружина в крышке цилиндра. 3. Выпускной патрубок в корпусе закрыт. 	<ol style="list-style-type: none"> 1. Смажьте гвоздезабивной инструмент. 2. Замените пружину. 3. Замените поврежденные внутренние детали.
Застревание крепежного элемента	<ol style="list-style-type: none"> 1. Изношена направляющая приводного диска 2. Крепления не соответствуют по размеру. 3. Крепления погнуты. 4. Винты магазина или носовой части ослаблены. 5. Привод поврежден. 	<ol style="list-style-type: none"> 1. Заменить направляющую. 2. Используйте только рекомендованные крепления. 3. Замените на неповрежденные крепления. 4. Затяните винты. 5. Замените диск.