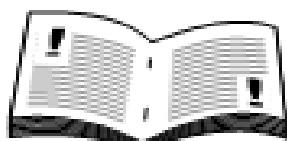


Инструкция по безопасности и эксплуатации

Динамометрические аккумуляторные гайковерты

FROSP LDW-08
FROSP LDW-12
FROSP LDW-26
FROSP LDW-38
FROSP LDW-85



Пожалуйста, внимательно прочтите данное руководство перед использованием инструмента.

Инструкция по безопасности и эксплуатации

Гайковерт аккумуляторный беспроводной FROSP серии - LDW

СОДЕРЖАНИЕ

1.0 Инструкция по приемке оборудования.....	1
2.0 Конструктивные особенности устройства и применение.....	1
2.1 Описание	1
2.2 Устройство.....	1
2.2.1 Конструкционные особенности и части устройства.....	1
2.2.2 Основные технические характеристики мотора	2
2.2.3 Основные технические характеристики аккумулятора и зарядного устройства	2
2.3 Инструкция по эксплуатации	3
2.3.1 Меры предосторожности.....	3-4
2.3.2 Подключение и работа.....	4-7
2.3.3 Безопасность эксплуатации.....	7-8
3.0 Спецификация устройства	8
4.0 Техническое обслуживание и хранение устройства	8-9
5.0 Основные меры предосторожности при работе с устройством	9
6.0 Привод и список запасных частей к устройству.....	10
6.1 Устройство привода	10
6.2 Список запасных частей	11
7.0 Гарантийное обслуживание	11
7.1 Гарантийный талон	11
7.2 Условия предоставления гарантийного обслуживания.....	12

Прочая информация:

Протокол испытаний - 1 шт.

Сертификат-1шт.

Инструкция по эксплуатации (аккумулятор) - 1 шт.

Инструкция по эксплуатации (зарядное устройство)- 1 шт.

Объяснение символов безопасности, используемых в данной инструкции по эксплуатации



Dangerous

Угрожающая опасность. Может привести к серьезным травмам или летальному исходу, если не следовать мерам предосторожности.



Warning

Потенциальная угроза. Может привести к серьезным травмам или летальному исходу, если не следовать мерам предосторожности.



Note

Информация о возможном нанесении косвенного или прямого ущерба здоровью и /или имуществу

Инструкция по безопасности и эксплуатации

Гайковерт аккумуляторный беспроводной FROSP серии - LDW

1.0 Инструкция по приемке оборудования

1.1 Благодарим ВАС за выбор продукции нашей компании!

Во время приемки оборудования, инспектирующее лицо обязано: провести визуальный контроль оборудования на наличие дефектов и проверить комплектность. При обнаружении повреждений или дефектов немедленно связаться с поставщиком. Повреждения, полученные при транспортировке, не являются гарантийным случаем. Все расходы по техническому обслуживанию и ремонту оборудования, поврежденного

во время транспортировки, возлагаются на транспортную компанию, предоставляющую услуги по доставке оборудования.

1.2 Комплектность гайковерта аккумуляторного FROSP серии LDW:

Гайковерт - 1 шт.

Упорный рычаг - 1 шт.

Зарядное устройство - 1 шт

Протокол испытаний - 1 шт.

Инструкция по эксплуатации - 1 шт.

Металлический кейс для хранения - 1шт.

Аккумулятор 18V/8Ah - 2 шт.

2.1 Конструктивные особенности устройства и применение.

Гайковерт аккумуляторный FROSP серии LDW это ручной беспроводной электрический инструмент со сменным аккумулятором емкостью 18V. Используется для установки или раскручивания болтов. Установленная точность крутящего момента может варьироваться в пределах $\pm 5\%$, и точностью повторения $\pm 3\%$. Оснащен системой интеллектуального управления и LCD дисплеем. Инструмент оснащен планетарной передачей.

2.2 Устройство

2.2.1 Конструкционные особенности и части устройства



Инструкция по безопасности и эксплуатации

Гайковерт аккумуляторный беспроводной FROSP серии - LDW

2.2.2 Основные технические характеристики мотора

Источник питания ----- 18V аккумулятор
Свободная скорость мотора ----- 16000 об./мин.
Максимальная выходная мощность ----- 520W

Шум

Значение акустического давления (K=3dB(A)) ----- 86dB(A)
Уровень шума (K=3dB(A)) ----- 91dB(A)
Уровень шума соответствует нормам, установленным стандартом EN 60 745.

2.2.3 Основные технические характеристики аккумулятора и зарядного устройства

Напряжение ----- 18V
Быстрая зарядка ----- 6A
Время зарядки ----- ≈ 90 мин.
Источник питания зарядного устройства ----- 220V
однофазный Вес зарядного
устройства ----- 703г.
Соответствие стандарту EPTA 01/2003

Инструкция по безопасности и эксплуатации

Гайковерт аккумуляторный беспроводной FROSP серии - LDW

2.3 Инструкция по эксплуатации



Note

2.3.1 Меры предосторожности

2.3.1.1 Перед первым применением устройства, необходимо полностью зарядить аккумулятор, для того, чтобы активировать его. Для достижения максимальной емкости аккумулятора, его необходимо полностью разрядить и зарядить, как минимум первые 4-5 применений.

Рекомендовано использовать только оригинальный аккумулятор от производителя. Использование стороннего аккумулятора может привести к серьезным повреждениям устройства и/или полному его выходу из строя.

2.3.1.2 Зарядное устройство допустимо использовать ТОЛЬКО для зарядки оригинальной батареи. Использование зарядного устройства с неоригинальным аккумулятором приведет к снижению производительности устройства и выходу из строя самого зарядного устройства. Конструкция устройства допускает подключение его к сети без заземления.

2.3.1.3 Чтобы отобразить уровень заряда аккумулятора, нажмите клавишу, расположенную на самом аккумуляторе. Для отображения более точного показания, подождите две минуты от момента нажатия клавиши. Мигающий значок батареи указывает на то, что осталось около 10% заряда.

2.3.1.4 Устройство представляет собой инструмент для болтовых соединений, с одним чипом в качестве ядра. Конструкция инструмента произведена с учетом влияния снижения мощности аккумулятора на выходной крутящий момент. При снижении мощности аккумулятора до определенной степени, батарея автоматически отключается.

2.3.1.5 Для зарядки аккумулятора извлеките его из устройства. При нормальной работе световой индикатор заряда горит непрерывно. Красный цвет индикатора - зарядное устройство отключено, зеленый-подключено.

2.3.1.6 Если индикатор зарядного устройства мигает или не горит, проверьте подключение к сети, если после подключения к сети питания индикатор по-прежнему мигает- обратитесь в сервисный центр.

ВНИМАНИЕ! Если в процессе эксплуатации аккумулятор разрядился и патрон гайковерта остановился, не нажимайте повторно курковый выключатель – это может привести к сокращению срока службы или выходу из строя аккумулятора. Зарядите аккумулятор перед дальнейшей эксплуатацией.

2.3.1.7 Примерное время заряда батареи до 90 минут. **Для зарядки аккумулятора РЕКОМЕНДОВАНО извлекать его из инструмента.**

2.3.1.8 Не извлекайте батарею до полной остановки работы инструмента.

2.3.1.9 Аккумулятор автоматически отключается, при снижении температуры рабочей среды до -10C^0 . Не допустимо использование инструмента на улице во время дождя. Недопустимо оставлять батарею рядом с источниками нагревания и/или под прямыми солнечными лучами.

Инструкция по безопасности и эксплуатации

Гайковерт аккумуляторный беспроводной FROSP серии - LDW



Dangerous

2.3.1.10 Устройство представляет собой конструкцию с упорным рычагом. Функция упорного рычага: поглощение мгновенного крутящего момента инструмента для защиты запястья оператора, поэтому устанавливать инструмент рекомендовано на прочной поверхности.



Warning

2.3.1.11 Использование тормозного устройства позволяет осуществлять дополнительное торможение маховика возбуждителя поворотных колебаний. Перед работой убедитесь в том, что тормозное устройство настроено корректно, дабы избежать получения серьезных травм и/или выхода из строя самого оборудования.



2.3.1.12 Чтобы избежать риска возгорания, получения травм или возникновения короткого замыкания, не допускайте попадания влаги в инструмент, аккумулятор или зарядное устройство. Коррозионно-активные или проводящие жидкости также могут вызвать возникновение короткого замыкания при попадании на части инструмента. Не храните устройство и не проводите работы вблизи источников открытого огня, при температуре свыше 130 ° может привести к взрыву. Не храните аккумулятор вблизи металлических предметов, соприкосновение его с металлами может вызвать замыкание и возгорание. При воздействии на аккумулятор температуры свыше 50C⁰ производительность его значительно снижается, поэтому не следует оставлять его возле источников тепла или под прямыми солнечными лучами.

2.3.2 Подключение и работа

2.3.2.1 Для отображения данных нажмите на кнопку переключения дисплея



Инструкция по безопасности и эксплуатации

Гайковерт аккумуляторный беспроводной FROSP серии - LDW

2.3.2.2 Настройка крутящего момента: Нажмите "C" чтобы зайти в меню настроек, на дисплее начнет мигать "Nm", нажмите "+" или "-" чтобы установить требуемое значение крутящего момента, нажмите "C" чтобы подтвердить настройки, надпись "Nm" перестанет мигать, что означает, что значение установлено.



2.3.2.3 Принудительное реверсирование: при помощи кнопки переключения реверса установите требуемое направление вращения головки.



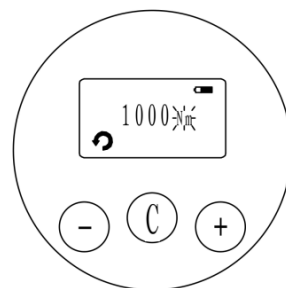
2.3.2.4 Для запуска гайковерта нажмите на клавишу "вкл./выкл." **Примечание: Когда болт зафиксирован автоматически включается режим реверса, дабы ослабить головку и снять ее с крепежного элемента. Время фиксации разнится в зависимости от размера крепежного элемента.**



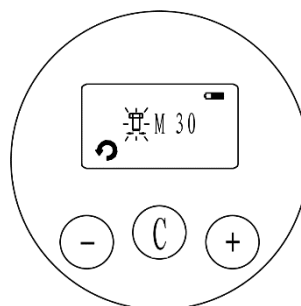
Инструкция по безопасности и эксплуатации

Гайковерт аккумуляторный беспроводной FROSP серии - LDW

2.3.2.5 Данное устройство оснащено системой интеллектуального управления. Нажмите "C" чтобы зайти в меню настроек, на дисплее начнет мигать "Nm", для включения функции интеллектуального управления крутящим моментом удерживайте кнопку "C" чуть более одной секунды.

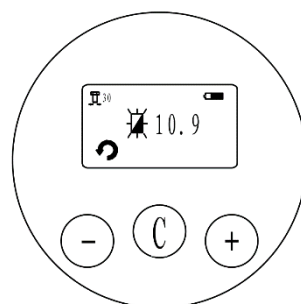


2.3.2.5.1 На дисплее отобразится мигающий значек болта, для выбора типа крепления нажмите на "+" или "-". Выбранный тип на рисунке M30;



2.3.2.5.2 Нажмите "C", для выбора размера крепления нажмите "+" или "-" и выберите значение 10.9

2.3.2.5.3 Нажмите повторно "C" и система автоматически установит значение крутящего момента, в данном случае-это 2020Nm
Гайковерт готов к работе.



Обратите внимание, если требуемое значение крутящего момента выходит за пределы рабочего диапазона представленной модели, система автоматически выставляет ближайшее допустимое значение. Данные приведены для справки. При работе с конкретными соединениями соблюдайте технологические регламенты или согласовывайте их с производителем .



Note

2.3.2.6.1 После автоматической остановки инструмента по завершении фиксации болта отпустите курковой выключатель!

2.3.2.6.2 **ВНИМАНИЕ!** При изменении положения переключателя убедитесь, что курковой выключатель не находится в нажатом положении и двигатель в этот момент не вращается!

2.3.2.6.3 Убедитесь в прочности опорных точек для упорного рычага!

2.3.2.6.4 Не допустимо прикасаться к упорному рычагу во время работы инструмента!

Внимание! При заворачивании крепежных изделий не выключайте инструмент сразу при упоре крепежного элемента в обрабатываемую деталь.

Инструкция по безопасности и эксплуатации

Гайковерт аккумуляторный беспроводной FROSP серии - LDW

2.3.3 Безопасность эксплуатации

2.3.3.1 При затягивании гаек или болтов система автоматически останавливается, когда ключ достигает установленного крутящего момента, и попытки затянуть гайки или болты не допустимы.

2.3.3.2 При необходимости затянуть уже установленный болт, рекомендовано сначала открутить его, затем установить необходимое значение крутящего момента и зафиксировать болт повторно.

2.3.3.3 При непрерывной работе инструмента, головка может нагреваться, рекомендовано остановить работу в случае нагревания инструмента и дать ему остыть до температуры не выше 60 °C.

2.3.3.4 При необходимости снятия крепежного элемента, рекомендовано установить максимально допустимый крутящий момент.

2.3.3.5 Перед переключением направления вращения ударной головки, убедитесь, что мотор полностью остановился.

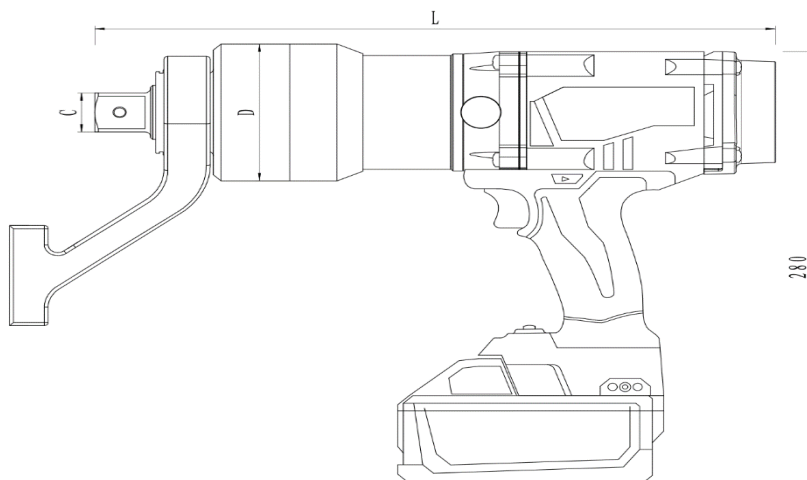
2.3.3.6 Инструмент автоматически отключается при длительных перепадах напряжения и/или когда аккумулятор полностью разрядился, автоматически запускается система от перегруза. О полной разрядке аккумулятора свидетельствует мигающий индикатор на самом аккумуляторе, устройство автоматически прекращает работу. Снимите аккумулятор, подключите его к зарядному устройству и зарядите его.

2.3.3.6 Перед работой убедитесь в том, что тормозное устройство настроено корректно, дабы избежать получения серьезных травм и/или выхода из строя самого оборудования.

Инструкция по безопасности и эксплуатации

Гайковерт аккумуляторный беспроводной FROSP серии - LDW

3.0 Спецификация устройства



Модель	Крутящий момент (Nm)	Посадочный диаметр (С)	Диаметр D (мм)	Длина L (мм)	Свободная скорость (об.мин)	Вес (кг.)
LDW-08	200-800	3/4"	76	320	19.0	5.3
LDW-12	300-1200	1"	76	325	13.0	5.4
LDW-26	400-2600	1"	88	350	6.0	7.1
LDW-38	500-3800	1"-1/2"	96	370	4.0	8.7
LDW-85	2000-8500	1"-1/2"	126	430	1.5	14.5

Внимание!!! Указанный вес устройства не включает вес аккумулятора и упорного рычага. Вес 8Ah аккумулятора составляет 1 кг.

4.0 Техническое обслуживание и хранение устройства

4.1 Производить зарядку аккумулятора допустимо ТОЛЬКО при помощи оригинального зарядного устройства. Недопустимо попадание металлических предметов в зарядное устройство, это может привести к короткому замыканию. Контакты аккумулятора и зарядного устройства должны быть чистыми и сухими.

4.2 ВНИМАНИЕ, дисплей устройства может потреблять энергию, даже когда устройство не используется, поэтому рекомендовано извлекать аккумулятор по завершении работ с устройством.

4.3 При воздействии высоких температур из поврежденного аккумулятора может вытекать кислота. При попадании на кожу или в глаза, немедленно промыть холодной проточной водой с мылом и обратиться за консультацией к врачу.

Инструкция по безопасности и эксплуатации

Гайковерт аккумуляторный беспроводной FROSP серии - LDW

НЕДОПУСТИМО выбрасывать аккумулятор в бытовой мусор и/или сжигать. 4.4 Вентиляционные отверстия устройства не должны быть закрытыми. Следите за тем, чтобы в них не попадал мусор или влага. 4.5 Необходимо регулярно производить техническое обслуживание приводной части устройства. Для смазки рекомендуется использовать смазочные материалы марки 265-295, 2 класса вязкости; высококачественная смазка поможет продлить срок службы изделия. 4.6 Необходимо регулярно проводить осмотр и техническое обслуживание вращающихся частей устройства. Недопустимо использование устройства, если какая-то из его частей работает некорректно или повреждена. Перед началом работы необходимо произвести замену вышедших из строя частей устройства.

4.7 К работе с устройством допускается только квалифицированный и специально обученный персонал. 4.8 **По завершении работы с устройством, во избежание повреждения его частей необходимо хранить его в металлическом кейсе, который идет в комплекте с самим устройством.**

5.0 Меры предосторожности

5.1 При работе с устройством необходимо использовать спецодежду и средства индивидуальной защиты (бируши, защитные очки, перчатки, каску и т.д.) 5.2 Хранить аккумулятор необходимо вдали от источников нагрева, открытого огня, вращающихся, острых и металлических предметов. 5.3 При работе с оборудованием сохраняйте твердую опору. 5.4 При работе с оборудованием волосы должны быть собраны, любого рода украшения сняты, дабы исключить их попадание в инструмент и получение травм. 5.5 Не использовать устройство, если какие-то из его частей вышли из строя. Перед началом работы необходимо произвести ремонт устройства и заменить неработающие его части.

5.6 НЕДОПУСТИМО производить работы в состоянии алкогольного опьянения и/или в состоянии сильной усталости или плохого самочувствия, что может повлиять на концентрацию и внимательность оператора.

5.7 Хранить устройство в недоступном для детей месте. Не допускать в рабочую зону детей и третьих лиц во избежание получения травм. 5.8 Хранить устройство должно в металлическом кейсе. Не допускать к работе с оборудованием неквалифицированных лиц. 5.9 НЕ допускать попадания на устройство влаги. НЕ хранить в открытых и сырых помещениях, НЕ использовать на открытом воздухе во время дождя. 5.10 НЕ использовать устройство во взрывоопасных средах, вблизи источников открытого огня или легковоспламеняющихся материалов. 5.12 Внимательно подбирайте значение крутящего момента в соответствии с крепежным элементом и рекомендациями производителя.

5.13 Утилизацию оборудования необходимо производить в соответствии с нормативными государственными актами. НЕ ВЫБРАСЫВАТЬ в контейнеры сбора бытовых отходов

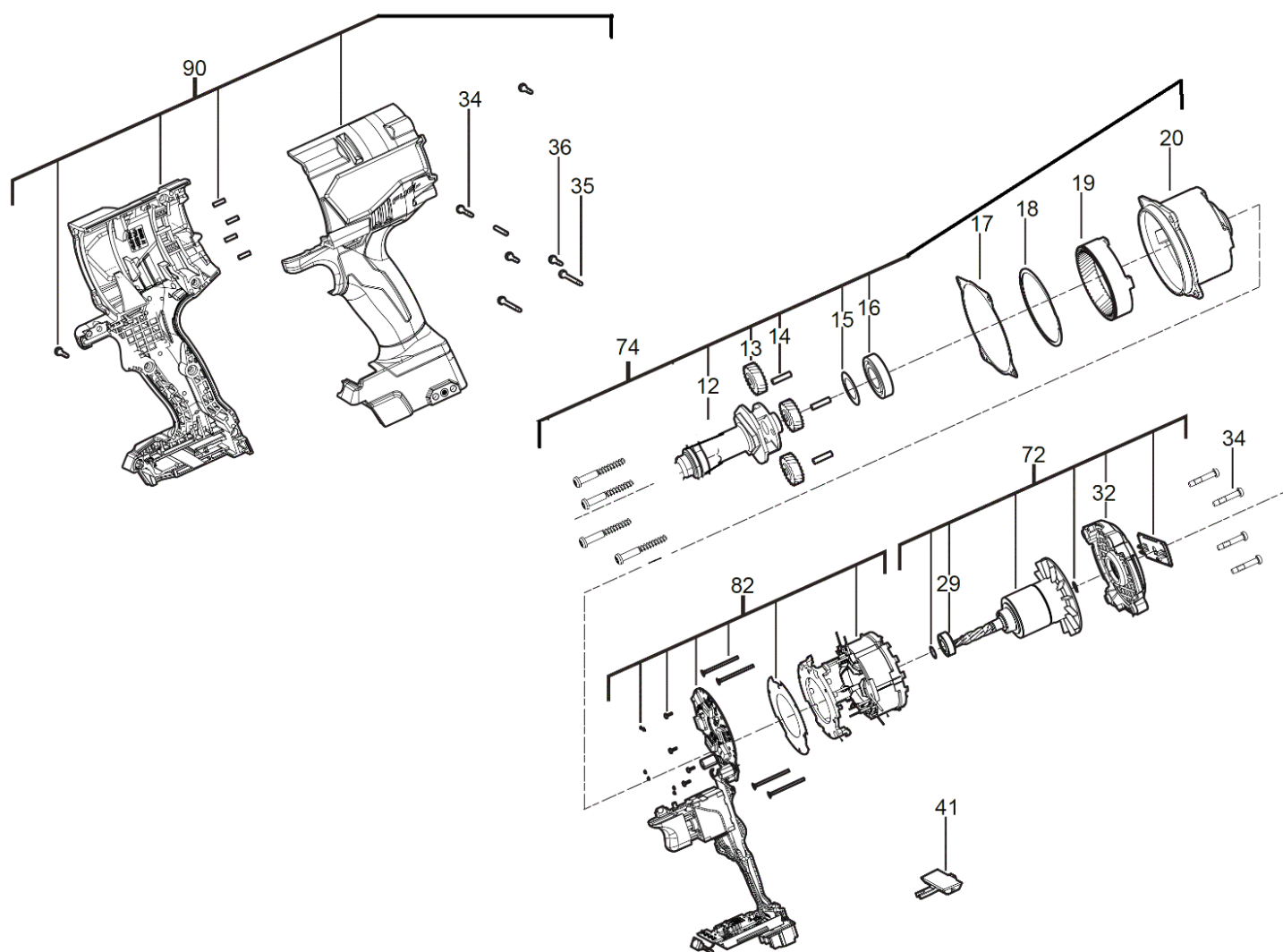


Инструкция по безопасности и эксплуатации

Гайковерт аккумуляторный беспроводной FROSP серии - LDW

6.0 Привод и список запасных частей к устройству

6.1 Устройство привода



Инструкция по безопасности и эксплуатации

Гайковерт аккумуляторный беспроводной FROSP серии - LDW

6.2 Перечень запасных частей

Номер	Код	Наименование модуля	Номер детали	Наименование детали	Кол-во
1	3	Арматура	29	Подшипник	2
2			32	Арматура	1
3			34	Винт	4
4	82	Магнитный стержень	82	Магнитный стержень	1
5	74	Блок питания в сборе с приводом	12	Держатель планетарной передачи	1
6			13	Планетарная передача	3
7			14	Зубчатый вал	3
8			15	Прокладка подшипника	1
9			16	Подшипник	1
10			17	Тонкая прокладка	1
11			18	Зубчатое колесо	1
12			19	зубчатое колесо с внутренним зацеплением	1
13			20	Корпус зубчатого колеса	1
14	90	Корпус	90	Корпус	1

7.0 Гарантия

7.1 Гарантийный талон

Модель			
Серийный номер			
Дата приобретения			
Информация о дистрибьютере /покупателе	Наименование		
	Тел.	Факс	
Информация о техническом обслуживании	1		
	2		
	3		
	4		
	5		
	6		

Инструкция по безопасности и эксплуатации

Гайковерт аккумуляторный беспроводной FROSP серии - LDW

7.2 Условия предоставления гарантийного обслуживания

7.2.1 Срок предоставления гарантийного обслуживания начинается от даты покупки инструмента.

7.2.2 При обращении в сервисный центр, предоставьте серийный номер оборудования.

7.2.3 Гарантийное обслуживание не предоставляется если:

7.2.3.1 Истек срок предоставления гарантийного обслуживания.

7.2.3.2 Не предоставлен гарантийный талон, товарный чек или другой документ, подтверждающий факт приобретения товара .

7.2.3.3 Повреждения, вызванные форс-мажорными обстоятельствами.

7.2.3.4 Необходима замена быстроизнашивающихся частей оборудования.

7.2.3.5 Повреждения, возникшие в результате нарушения правил и условий эксплуатации оборудования. 7.2.3.6 Другие повреждения, вызванные человеческим фактором.

Техническое обслуживание должно производиться специально обученным персоналом. Рекомендуется использовать оригинальные компоненты и детали, использование деталей и частей стороннего производителя может привести к угрозе безопасности, снижению производительности и увеличению объема работ по техническому обслуживанию, а также к аннулированию всех гарантийных обязательств. Если условия технического обслуживания оборудования были нарушены, обратитесь в сервисный центр. По всем вопросам, касающимся устройства, эксплуатации или замены деталей оборудования следует обращаться в сервисный центр. При обращении обязательно указывайте модель и серийный номер.

Данная инструкция предназначена для конечного пользователя оборудования. Производитель сохраняет за собой право на все интерпретации и/или изменения по данной инструкции по эксплуатации.

Телефон горячей линии сервисного центра:

8-800-100-09-68 (РФ)

8-017-302-78-87 (Беларусь)

Или в сети Интернет по адресу:

www.pnevmoteh.ru

www.pnevmoteh.by

Производитель – FROSP INDUSTRIAL CO., LTD
256-5 CHUNGSHAN ROAD, HSINCHU COUNTRY 30281 CHUPEI, ТАЙВАНЬ

Официальный дилер в РФ - ООО "ПНЕВМОТЕХ.РУ"

email: info@pnevmoteh.ru

сайт: pnevmoteh.ru

Официальный дилер в Беларуси - ООО "Пневмотехцентр"

email: info@pnevmoteh.by

сайт: pnevmoteh.by

СЕРВИСНЫЙ ТАЛОН

Производитель

Внимание! Талон недействителен без печати и при наличии незаполненных белых полей

Модель и краткое
наименование изделия

Шифр/код/артикул
изделия

Заводской номер изделия
(при его отсутствии — код изделия)

Название фирмы-покупателя/
Ф.И.О. покупателя (для частных лиц)

Название
фирмы-продавца

Подпись продавца

Дата продажи «__» _____ 20__ г.

Место для печати и штампа продавца

С условиями сервисного обслуживания, в
т ч с п. 9 ознакомлен и согласен
Паспорт и/или инструкцию получил

Срок сервисного обслуживания _____ месяцев с даты продажи

Сервисный случай №1

Дата получения:

Дата выдачи:

«__» _____ 20__ г.

«__» _____ 20__ г.

Подпись мастера и штамп мастерской

Вид поломки:

Сервисный случай №2

Дата получения:

Дата выдачи:

«__» _____ 20__ г.

«__» _____ 20__ г.

Подпись мастера и штамп мастерской

Вид поломки:

Адреса наших сервисных центров

г. Москва, ул. Ясенева, вл14

Тел. +7 (495) 369-60-89, 8 (800) 100-09-68

г. Минск, 1-й Твёрдый переулок, 11 к3

Тел. +375 (29) 354-78-22

ВНИМАНИЕ: перед тем, как приступить к эксплуатации оборудования, необходимо произвести подготовительные работы (в том числе первый пуск) согласно инструкции по эксплуатации. **В противном случае гарантия не будет иметь силы.**

- 1.** Для сервисного ремонта оборудования, приобретенного юридическим лицом, необходимо предоставить акт рекламации, подписанный руководителем организации и заверенный оригинальной печатью организации. Акт рекламации должен содержать следующие пункты: название и реквизиты организации; время и место составления акта; фамилии лиц, составивших акт, и их должности (не менее 3-х человек); время ввода оборудования в эксплуатацию; условия эксплуатации (характер выполняемых работ, количество отработанных часов до выявления неисправности, перечень проводимых регламентных работ); подробное описание выявленных недостатков и обстоятельств, при которых они обнаружены; заключение комиссии о причинах неисправности.
- 2.** Акт рекламации на оборудование, приобретенное частным лицом, заполняется в сервисной мастерской.
- 3.** Оборудование для сервисного ремонта принимается только в чистом виде. При поступлении оборудования в мастерскую должны быть в наличии все комплектующие, включая соединительные кабели, аксессуары и расходные материалы.
- 4.** Претензии по качеству оборудования принимаются в пределах срока, указанного в сервисном талоне. При отсутствии даты продажи, срок исчисляется с даты изготовления или с даты отгрузки от поставщика.
- 5.** Предметом гарантии не является неполная комплектация, которая могла быть обнаружена при продаже оборудования. Претензии от третьих лиц не принимаются.
- 6.** Сервисные обязательства не распространяются на неисправности оборудования, возникшие в результате:
 - несоблюдения пользователем предписаний инструкции по эксплуатации и условий данного талона;
 - механического повреждения, вызванного внешним воздействием;
 - применения оборудования не по назначению; стихийного бедствия;
 - неблагоприятных атмосферных и иных внешних воздействий на оборудование, таких как дождь, снег, повышенная влажность, нагревание, агрессивные среды, несоответствие параметров питающей электросети указанным на оборудовании;— использования принадлежностей, расходных материалов (в т.ч. топлива, топливных смесей, масел и смазок, не подходящих по условиям эксплуатации) и запчастей, не рекомендованных или не одобренных производителем;
 - наличия внутри оборудования посторонних предметов, насекомых, пыли, материалов и отходов производства; естественного, нормального износа деталей;
 - повреждений, возникших в результате небрежной транспортировки и хранения.
- 7.** Сервисные обязательства не распространяются:
 - на оборудование, подвергавшееся вскрытию, ремонту или модификации вне уполномоченной сервисной мастерской;
 - на оборудование, не прошедшее в процессе эксплуатации(хранения) соответствующее техобслуживание и/или профилактические работы, в сроки, указанные в руководстве по эксплуатации, в том числе на неисправности, возникшие вследствие не затянутых или не обжатых силовых клемм на контактах и использование силовых электрокабелей без специальных клемм или наконечников;
 - на быстроизнашиваемые принадлежности, расходные материалы, узлы и запчасти, вышедшие из строя вследствие нормального износа, такие как приводные ремни, шкивы, уплотнения, сальники, манжеты, пневмоцилиндры, пневмоклапаны, регуляторы давления, транспортные колёса, угольные щетки, резиновые амортизаторы, храповое колесо и трос стартера, фильтры, ножи, пилки, абразивы, диски, сверла, буры, зажимные патроны, свечи зажигания, глушители, лампочки, аккумуляторы, предохранители, предохранительные и трансмиссионные муфты, шпонки и т.д.;
 - на комплектующие и аксессуары, поставляющиеся в комплекте с оборудованием и не нарушающие его целостности, которые имеют отдельный гарантийный срок 14 дней.
 - на неисправности, возникшие в результате перегрузки оборудования, повлекшей выход из строя электродвигателя, генератора или других узлов и деталей. К безусловным признакам перегрузки относятся, помимо прочих: появление цветов побежалости, деформация или оплавление деталей и узлов, потемнение или обугливание изоляции проводов электродвигателя под воздействием высокой температуры, залегание поршневых колец, задиры, потертости и царапины на рабочей поверхности цилиндра и поверхности поршня, разрушение или оплавление опорных подшипников и вкладышей цилиндра-поршневой группы, одновременное перегорание ротора и статора, обеих обмоток статора, разрушение предохранительных и трансмиссионных муфт, шпонок, шестерен, разрушение (перегорание) предохранителей;
 - на оборудование, эксплуатировавшееся в неблагоприятных условиях (механические примеси в воде, повышенная запыленность воздуха и т.п.) и/ или с применением некачественных горюче-смазочных материалов;
 - на оборудование с поврежденным, или замененным вне уполномоченной сервисной мастерской, сетевым кабелем; на оборудование с удаленным, стертým или измененным заводским номером, а также если данные на оборудование не соответствуют данным в талоне;
 - на профилактическое и техническое обслуживание оборудования, например, чистку, смазку, регулировку.
- 8.** Данный талон дает пользователю оборудования право на бесплатный сервисный ремонт (устранение недостатков, возникших по вине производителя) в течение срока, указанного в талоне. В случаях, когда в соответствии с положениями Закона «О защите прав потребителей» возможен возврат товара (оборудования) с недостатками, срок, в течение которого оборудование с недостатками может быть возвращено продавцу (гарантийный срок) составляет 14 дней. Возвращаемое оборудование должно иметь необходимую комплектацию. Для сервисного ремонта необходимо предъявить правильно заполненный талон сервисного обслуживания с печатью торгового предприятия и датой продажи.
- 9.** Приобретая товар, указанный в настоящем талоне, Покупатель признает, что данный товар соответствует конкретным целям, для которых данный товар покупается, а также соответствует стандартным требованиям, предъявляемым к товару такого рода и пригоден для использования по назначению. Товар получен в исправном состоянии в полной комплектации. На момент продажи видимых повреждений не обнаружено.