

Инструкция по эксплуатации и техническому обслуживанию

Бензорез FROSP GJH-230



EAC

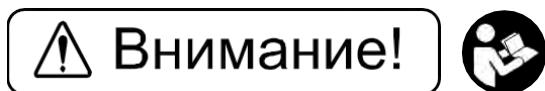
Содержание

| | |
|---|----|
| Описание оборудования..... | 4 |
| Технические характеристики | 5 |
| Комплект поставки | 5 |
| Правила по технике безопасности | 5 |
| Подготовка к эксплуатации | 9 |
| Эксплуатация | 10 |
| Техническое обслуживание | 15 |
| Хранение и транспортировка | 16 |
| Руководство по устранению неисправностей..... | 17 |
| Гарантийные талоны | 19 |

Уважаемый покупатель!

Мы постоянно работаем над улучшением и усовершенствованием изделий под торговой маркой FROSP. В связи с этим технические характеристики, дизайн и комплектация могут меняться без предварительного уведомления. Приносим Вам наши глубочайшие извинения за возможные причиненные этим неудобства.

Бензорезы применяются при резке таких материалов, как: металл, железобетон, бетон и т.д. (в зависимости от типа установленного диска).



Для снижения риска получения травм, все операторы и обслуживающий персонал должны ознакомиться с настоящим руководством до начала эксплуатации, замены деталей или выполнения обслуживания данного оборудования. В тексте настоящей инструкции невозможно охватить все возможные ситуации, поэтому при использовании, обслуживании или работе вблизи от данного оборудования следует соблюдать осторожность.

ВНИМАНИЕ - для уменьшения риска получения повреждения необходимо прочитать инструкцию по эксплуатации.

Внимательно изучите данную инструкцию по эксплуатации и техническому обслуживанию. Храните её в защищенном месте.

Данный инструмент не предназначен для использования лицами (включая детей) с пониженными физическими, чувственными или умственными способностями или при отсутствии у них жизненного опыта или знаний, если они не находятся под контролем или не проинструктированы об использовании прибора лицом, ответственным за их безопасность. Дети должны находиться под контролем для недопущения игры с инструментом.

При эксплуатации инструмента следует использовать наушники, перчатки, защитные очки, респиратор для соответствующих условий работы. !

ИНФОРМАЦИЯ О ПРОИЗВОДИТЕЛЕ

Производитель – FROSP INDUSTRIAL CO., LTD
256-5 HUNGSHAN ROAD, HSINCHU COUNTRY 30281 CHUPEI, ТАЙВАНЬ

Официальный дилер в РФ - ООО "ПНЕВМОТЕХ.РУ"

email: info@pnevmoteh.ru
сайт: pnevmoteh.ru

Официальный дилер в РБ - ООО "Пневмотехцентр"

email: info@pnevmoteh.by
сайт: pnevmoteh.by

Телефон горячей линии сервисного центра:

8-800-100-09-68 (РФ)

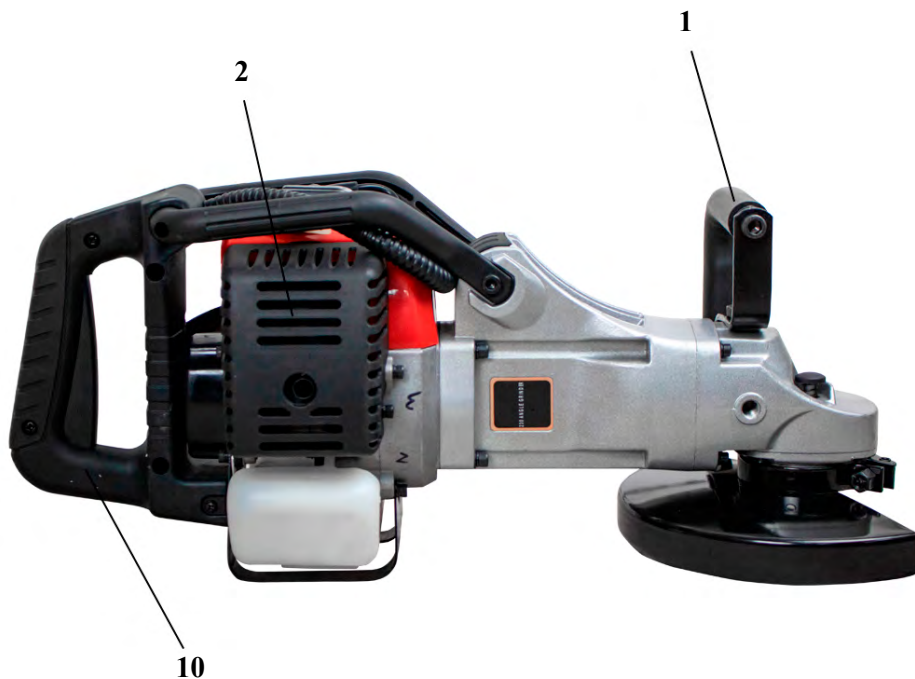
8-017-302-78-87 (РБ)

Или адрес в сети Интернет:

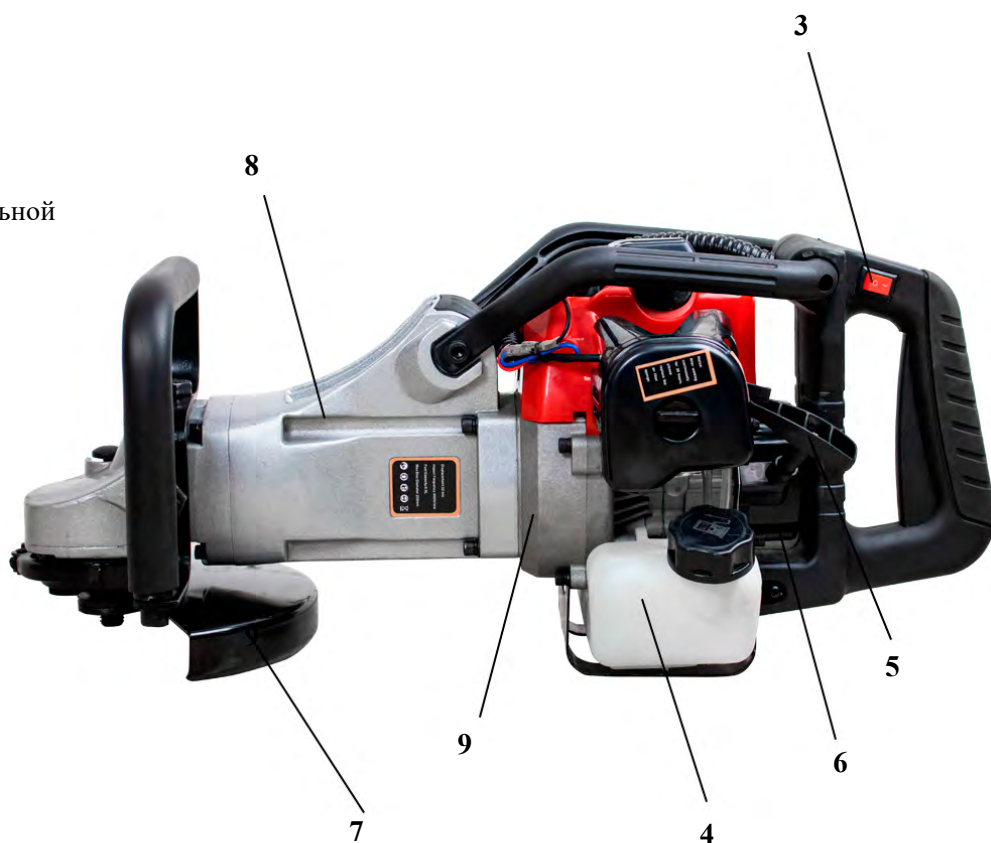
www.pnevmoteh.ru

www.pnevmoteh.by

Описание оборудования



- 1 Передняя рукоятка
- 2 Крышка блока воздушного фильтра
- 3 Клавиша старта/остановки
- 4 Топливный бак
- 5 Рукоятка запуска
- 6 Крышка стартера
- 7 Кожух
- 8 Передняя крышка рычага
- 9 Задняя крышка рычага
- 10 Курок управления дроссельной заслонкой



Технические характеристики

| Параметры \ Модель | GJH-230 |
|---------------------------------|--|
| Тип двигателя | одноцилиндровый, воздушное охлаждение, 2-тактный |
| Топливо | масляная смесь (бензин:моторное масло, 30:1) |
| Объем топлива | 1 л |
| Номинальная мощность и скорость | 0,9 кВт, 7500 об/мин |
| Скорость без нагрузки | 8500 об/мин |
| Максимальный диаметр диска | 230 мм |

*Топливная смесь в пропорции 40:1 применима для следующих стандартов 2-тактного масла: FF, FD. Если используемое 2-тактное масло соответствует стандарту FB, применима топливная смесь в пропорции 25:1. Рекомендуется использовать масло стандарта не ниже FB.

Комплект поставки

- Бензорез, 1 шт.
- Набор инструментов, 1 шт.
- Емкость для топливной смеси, 1 шт.
- Инструкция по эксплуатации, 1 шт.

Правила по технике безопасности

Бензоинструмент является оборудованием повышенной опасности. Пользуясь бензоинструментом, следует СТРОГО соблюдать следующие основные правила техники безопасности. Прочитайте и запомните данные указания до того, как приступите к работе с бензоинструментом.

Перед началом эксплуатации данного оборудования изучите настоящее руководство по эксплуатации для получения сведений о принципе его работы. Запрещается использование оборудования необученным или неквалифицированным персоналом, в особенности, детьми.

До начала работы

- Прежде чем приступить к работе, удостоверьтесь в том, что все операторы ознакомились с инструкциями по эксплуатации и следуют им.
- Организуйте программу обучения для операторов бензореза.
- Оградите зону проведения работ, учитывая минимальный безопасный радиус для присутствия посторонних лиц, детей и животных (31 метр).

- Убедитесь, что яркость освещения является достаточной, место работы не загромождено посторонними предметами, такими как камни, гвозди, отсутствуют легковоспламеняющиеся материалы, особое внимание уделите наличию электрических кабелей; удостоверьтесь, что условия способствуют надежному упору ног для проведения работ с минимальными рисками получения травм; дети, животные и лица, не ознакомленные с данной инструкцией, находятся на безопасном расстоянии от места проведения работ и непосредственно инструмента (минимум в радиусе 31 метра).
- Удостоверьтесь, что машина и оператор находятся в устойчивом положении на ровной, не скользкой поверхности во избежание опрокидывания, соскальзывания или падения во время работы или если машина была оставлена без присмотра.
- Перед началом работы отрегулируйте защитный кожух диска так, чтобы искры и мусор из-под диска отлетали в сторону, противоположную от оператора. Отрегулировать защитный кожух диска можно, ослабив фиксатор. После того как защитный кожух диска будет отрегулирован, зафиксируйте его, надёжно затянув фиксатор. Не работайте инструментом, если защитный кожух диска повреждён, отсутствует, неправильно установлен или не может быть зафиксирован в правильном положении.
- Перед запуском двигателя, после заправки отойдите на расстояние не менее 3 метров от места заправки, проверьте отсутствие утечки топлива из-под крышки топливного бака или из топливной системы, в областях топливопровода, уплотнителя и только потом запускайте двигатель. Данная проверка должна проводиться каждый раз перед началом работы. В случае утечки или выделения существует опасность возгорания топлива. Немедленно выключите инструмент и обратитесь в сервисный центр для ремонта или замены.
- Перед использованием отрезного диска внимательно осмотрите диск на отсутствие трещин, повреждений кромки и деформации, проверьте правильность монтажа диска. Не используйте упавший диск.
- Перед началом работы включите устройство на 60 секунд без нагрузки. При обнаружении неполадок, немедленно выключите устройство, обратитесь в сервис для устранения неисправности.

Личная безопасность

- Будьте внимательны, постоянно следите за тем, что вы делаете, используйте здравый смысл при работе с инструментом.
- Не используйте электроинструмент, в то время как Вы утомлены или находитесь под воздействием лекарств или средств, замедляющих реакцию, а также алкоголя или наркотических веществ. Это может привести к серьезной травме.
- Надевайте защитную обувь, плотно прилегающую одежду и защитные перчатки. Носите средства защиты органов зрения и слуха, защитный головной убор. При необходимости используйте защиту ног или защитные брюки лесоруба. Аварийные бригады, работающие вблизи открытого пламени или при высокой температуре, должны носить огнестойкую одежду. Посторонние лица, присутствующие при работе на безопасном удалении от непосредственного места работы также должны использовать средства защиты органов слуха и зрения. Не начинайте работу без защитной обуви и пока не будет освобождена рабочая зона.
- Избегайте случайного запуска устройства. Не держите палец на клавише старта/остановки или отрезном диске при переноске инструмента.
- Работайте в плотно прилегающей одежде, покрой которой исключает риск ее попадания в зону, опасно близкую к движущимся частям инструмента, не сковывает движений. Не носите свободную одежду или украшения. Держите волосы, одежду и перчатки на безопасном расстоянии от движущихся частей. Свободная одежда, украшения или длинные волосы могут попасть в движущиеся части устройства. При работе с инструментом необходимо надевать рабочие ботинки или сапоги с ребристой подошвой, стальными носиками и защитными голенищами. При выполнении всех работ рекомендуется носить рабочий костюм из прочного материала, обладающего достаточной огнестойкостью. Не следует носить одежду, к которой могут пристать частицы материалов (брюки с отворотами, куртки или брюки с открытыми карманами и т.д.). При выполнении всех работ рекомендуется надевать защитную каску. Защитную каску необходимо регулярно проверять на предмет повреждений и заменять не реже, чем раз в 5 лет. Во избежание травм глаз и лица следует надевать защитные очки и защитную маску при работе с бензорезом. Во избежание травм органов слуха следует всегда надевать подходящие средства защиты от шума. При сухой резке материалов, образующей мелкую каменную пыль, необходимо обязательно надевать предусмотренный для этого респиратор. Защитные перчатки из прочного материала относятся к обязательным средствам защиты и их следует постоянно надевать для работы бензорезом. Руки при работе с инструментом должны быть сухими и чистыми.
- Держите надежно равновесие. Используйте хорошую опору и всегда держите надежно баланс тела. Надлежащая опора и баланс позволяют обеспечить надежный контроль над инструментом в неожиданных ситуациях.

Правила безопасности при работе с бензорезом

- Для подъема инструмента используйте специальные рукоятки, предусмотренные на машине, наряду с соответствующими механизмами.
- Следует держать конечности на безопасном расстоянии от вращающихся или двигающихся частей, так как не соблюдение данной меры предосторожности ведет к получению травм.
- Перед снятием и заменой каких-либо деталей, проведением ремонта или осуществлением регулировок удостоверьтесь в том, что инструмент находится в выключенном состоянии.
- Не оставляйте работающий инструмент без присмотра.
- Соблюдайте осторожность во время работы с машиной.
- Серьезные травмы могут быть получены вследствие ненадлежащего или неосторожного применения инструмента.
- Соскальзывание/опрокидывание/падение инструмента, в особенности включенного, может повлечь за собой получение тяжелых травм или смерть. Соблюдайте осторожность при работе на неровной или скользкой поверхности.
- Запрещается эксплуатация оборудования, работающего на горячем топливе, в закрытых помещениях или помещениях с плохой вентиляцией. Угарный газ, содержащийся в выхлопных газах двигателя внутреннего сгорания, может повлечь за собой риск летального исхода при работе в закрытом пространстве.
- Следует избегать продолжительного вдыхания выхлопных газов.
- Запрещается хранить инструмент, оставив топливо в баке, поскольку утечка топлива может привести к пожару.
- Не допускайте искрения вблизи легковоспламеняющихся материалов.
- Запускайте инструмент, положив его на землю, при этом следите за отрезным диском. Не запускайте инструмент резко или если диск забит землей или инородными предметами.
- Не позволяйте посторонним находиться ближе 31 м относительно инструмента при запуске, а также в процессе работы с бензорезом.
- Не удерживайте срезаемый материал руками, ногами, либо туловищем, при необходимости его закрепления в пространстве используйте для этой цели специальные приспособления.
- Крепко держите бензорез обеими руками, за обе рукоятки. Все пальцы должны плотно и надёжно охватывать рукоятки. Это поможет сохранить контроль над бензорезом при отдаче или если вращающийся диск «тянет» от оператора. Запрещено держать работающий инструмент одной рукой.
- Держитесь слева от бензореза, чтобы вы не оказались на одной линии с отрезным диском. Держите отрезной диск на безопасном от себя удалении при работающем двигателе и перед запуском.
- Выполняйте резку на полных оборотах двигателя. Работа на неполных оборотах может привести к повреждению сцепления из-за пробуксовки. Увеличение оборотов двигателя до максимальных во время резки может вызвать резкий толчок или тяговую реакцию, что приведёт к потере контроля над инструментом.
- После отпускания курка дроссельной заслонки пройдет некоторое время, прежде чем диск остановится. Перед тем как отпустить рукоятку, убедитесь, что вращение прекратилось. Прежде чем отпустить/положить/передать бензорез, выключайте двигатель.
- Переносите инструмент с выключенным двигателем, повернув его горячим глушителем от себя. Не прикасайтесь к горячему глушителю или цилиндру.
- Не шлифуйте боковой частью абразивного диска бензореза и не прилагайте бокового усилия к диску во время резки. Не допускайте наклона и качания бензореза.
- Используйте новые соответствующие диски только необходимого диаметра, толщины и размера крепёжного отверстия. Подложки и монтажные фланцы должны быть в хорошем состоянии, а болт крепления затянут соответствующим моментом (2 кг/сил).
- Запрещается эксплуатация машины без установки защитного кожуха. Следует беречь руки, ноги, одежду и ювелирные украшения от попадания в лезвия машины и все ее движущиеся части. Вращающиеся и двигающиеся части могут нанести серьезные травмы.

- Избегайте контакта с горячими деталями двигателя, вращающимся диском бензореза.
- Для обеспечения личной безопасности во время работы с бензорезом следует соблюдать расстояние слышимости (30 метров), относительно других людей, которые могут оказать помощь при возникновении аварийной ситуации. При этом допускать посторонних, животных, детей в зону работы с бензорезом (ближе 31 метра) запрещено.
- Запрещается ставить горячий инструмент на сухую траву и иные легковоспламеняющиеся предметы: глушитель излучает большое количество тепла, которое, в случае пренебрежения данным правилом безопасности, может привести к возникновению пожара. Никогда не прикасайтесь к горячему глушителю, не используйте инструмент с неисправным глушителем.
- Избегайте соприкосновения отрезного диска с электрическими кабелями. Не следует производить мокрую резку, а также заправку бензореза вблизи электрических кабелей.

Внимание! Не направляйте вращающийся диск на людей и животных!

Правила безопасности при обращении с топливом



Внимание!
Соблюдайте разумную осторожность при обращении с топливом!

- Транспортировка и хранение топлива должно осуществляться только с использованием сертифицированных емкостей, обеспечивающих безопасность.
- Запрещается курение во время заправки двигателя и при других работах с топливом.
- Если во время заправки имела место утечка топлива, следует незамедлительно вытереть пролитое топливо с двигателя, после чего убрать ветошь в безопасное место. Запрещается эксплуатация оборудования при наличии утечек топлива или масла – их следует устранять незамедлительно. Имеется вероятность воспламенения пролитого топлива или его паров. Тщательно закрывайте крышку топливного бака после заправки.
- Запрещается эксплуатация оборудования во взрывоопасной среде.
- Плотно закрывайте крышки канистр и топливного бака бензореза.
- Запрещается заливать топливо выше уровня кромки топливного бака.
- Запрещается дозаправка двигателя во время работы или при горячем двигателе.
- Запрещается дозаправка вблизи источника искр, открытого огня или зажженной сигареты, легковоспламеняющихся материалов (в том числе на строительных лесах).
- Топливо может содержать растворителеподобные компоненты. Избегайте попадания нефтепродуктов на кожу или в глаза. Для заправки инструмента надевайте перчатки (но не рабочие защитные перчатки). Защитную одежду следует чаще чистить и менять. Не вдыхайте пары горючего, это может привести к серьёзным заболеваниям. В случае попадания топлива на одежду сразу же замените ее; в случае попадания топлива на тело тщательно промойте место попадания чистой проточной водой. В случае не прекращающегося раздражения следует немедленно обратиться к врачу!
- В целях защиты окружающей среды следите за тем, чтобы горячее не проливалось на землю. Всегда используйте подходящую для этого подстилку.
- Запрещается заправка инструмента в закрытых помещениях: пары горючего скапливаются у пола, что повышает опасность взрыва.
- Следует предотвратить возможность доступа детей и животных к топливу и горючим материалам.

Правила безопасности при обслуживании инструмента

- Запрещается выполнять какие-либо работы по обслуживанию оборудования на работающей машине. Перед началом таких работ следует остановить двигатель и отключить провод свечи зажигания во избежание случайного запуска двигателя.
- Перед проведением ремонта или работ по обслуживанию следует дать двигателю остыть.

- Ремонт и сервисное обслуживание своего инструмента доверяйте только авторизованным сервисным пунктам и квалифицированному персоналу, использующему только оригинальные запасные части. Попытка неквалифицированного ремонта, внесение изменений в конструкцию устройства не гарантирует дальнейшую корректность работы и безопасность инструмента.
- Используйте только рекомендованные изготовителем принадлежности для вашей модели инструмента. Принадлежности, которые могут подходить для одного инструмента, могут стать опасными когда используется на другом инструменте.
- Любое изменение или модификация инструмента запрещается, так как это может привести к его поломке и/или травмам.
- Регулярно проверяйте регулировки инструмента, а также на отсутствие деформаций рабочих частей, поломки частей, а также состояния инструмента, которые могут влиять на неправильную работу инструмента. Если есть повреждения, отремонтируйте инструмент перед началом работ. Своевременно проводите необходимое обслуживание инструмента. Значительное количество несчастных случаев вызвано плохо обслуженным инструментом. Составьте график периодического сервисного обслуживания вашего инструмента.
- До начала проведения регулировок, перед сдачей инструмента в сервисный центр убедитесь, что он выключен.
- Использование некоторых средств для чистки, таких как бензин, аммиак, и т.д. приводят к повреждению пластмассовых частей.
- Следите за чистотой и сухостью рукояток, не допускайте попадания влаги и масел на их поверхность.
- Удостоверьтесь, что ремонт двигателя и машины производится квалифицированным персоналом.
- Бережно относитесь к изделию. Запрещается использовать изношенные и деформированные сменные части. Следите за чистотой и сухостью рукояток, не допускайте попадания влаги и масел на их поверхность.

При необходимости оказания первой помощи

Для оказания первой помощи при несчастном случае на рабочем месте всегда должна находиться аптечка. Использованные медицинские средства следует сразу же восполнить.

При вызове скорой помощи необходимо сообщить следующее:

- Место происшествия
- Характер происшествия
- Число пострадавших
- Характер поражений
- Данные вызывающего скорую помощь

Внимание! Данный бензорез оборудован антивибрационной системой, которую следует регулярно проверять на предмет наличия повреждений, поскольку частые вибрации могут привести кровеносные сосуды лиц, имеющих нарушения в системе кровообращения, к повреждениям. Из-за вибраций в пальцах, руках или суставах рук могут возникнуть следующие симптомы: онемение конечностей, шекотание, боль или покалывание, изменение цвета кожи. При появлении любого из этих симптомов следует немедленно прекратить работу и обратиться к врачу.

Подготовка к эксплуатации

Данное руководство было составлено для обеспечения вас информацией о мерах обеспечения продолжительной эксплуатации устройства и его поддержания в исправном состоянии. Следует обеспечивать периодическое обслуживание данного оборудования. Полностью прочтите текст руководства, тщательно следуйте инструкциям. Невыполнение перечисленных требований может повлечь за собой нанесение травм вам или лицам, работающим рядом.

Необходимо произвести следующие проверки незамедлительно при доставке оборудования и перед его вводом в эксплуатацию.

- Полностью прочтите текст руководства по эксплуатации устройства.
- Проверьте общее состояние оборудования на предмет повреждений при доставке.
- Перед началом каждой работы и по прошествии нескольких часов эксплуатации следует произвести предпусковой осмотр (в зависимости от того, какое событие наступит первым). При обнаружении каких-либо неисправностей

запрещается использование бензореза до тех пор, пока неисправность не будет устранена.

- Удостоверьтесь в наличии и надлежащем креплении всех компонентов.
- Проверьте уровень топлива. Гарантия на двигатель и бензорез прекращает свое действие в случае эксплуатации инструмента без масла.
- Проверьте уровень топлива в двигателе, долейте при необходимости.
- Проведите проверку на предмет утечек топлива и масла.

Эксплуатация

Топливо для двухтактных двигателей

В качестве топлива следует использовать смесь бензина стандартного качества и высококачественного машинного масла для двухтактного двигателя с воздушным охлаждением. Рекомендуется использовать неэтилированный бензин с октановым числом не меньше 92. Не используйте топливо, содержащее в своем составе метиловый спирт или более чем 10 % этилового спирта.

Пропорция для приготовления топливной смеси 40:1 применима для следующих стандартов 2-хтактного масла: FF, FD. Если используемое 2-хтактное масло соответствует стандарту FB, применима топливная смесь в пропорции 25:1. Рекомендуется использовать масло стандарта не ниже FB.

Внимание! Не смешивайте топливо непосредственно в топливном баке двигателя, для этого есть специальная канистра в комплекте.

- 1 Залейте 1/2 объема бензина в безопасную канистру.
- 2 Добавьте масло к бензину и смешайте.
- 3 Добавьте оставшееся количество бензина и снова смешайте.
- 4 Закройте крышку топливного бака и вытрите пролитое топливо с бензореза, канистры и поверхности, на которой находился инструмент во время заправки.

Внимание! Перед заправкой следует выключить двигатель. Запрещается производить заправку до полного охлаждения двигателя: нарушение данного правила безопасности ведет к риску возникновения пожара.

Важно! Крышку бака следует открывать осторожно, чтобы избыточное давление понижалось медленно и топливо не разбрызгивалось.

Запуск холодного двигателя

- 1 Положите бензорез на ровную поверхность, следя за диском и удостоверившись в устойчивости положения инструмента. При этом отрезной диск не должен касаться ни земли ни каких-либо предметов, не находиться в разрезе.
- 2 Возьмите переднюю рукоятку левой рукой и прижмите нижнюю часть задней рукоятки ногой.
- 3 Переведите клавишу старта/остановки (B) во включенное положение.
- 4 Опустите дроссельную заслонку (A) после запуска. (Летом и при работе в условиях высоких температур, опустите дроссельную заслонку после характерного звука сгорания, после чего перезапустите бензорез).
- 5 С помощью топливного подсоса подайте топливо в двигатель.
- 6 Возьмите трос стартера правой рукой и понемногу вытягивайте его на 1/2, либо 2/3 длины, до ощущения характерного сопротивления, после чего с силой, быстро вытяните трос.



Рис. 1

Внимание! Во время запуска бензореза следите за диском! Ни в коем случае не вытягивайте трос запуска на всю длину!

Запуск теплого двигателя

Для запуска теплого двигателя следует провести все вышеописанные операции, исключая манипуляции с дтопливным подсосом.

Остановка двигателя

1 Переведите клавишу старта/остановки в выключенное положение (указано на рис. 2). Следите за отрезным диском до полного прекращения вращения



Рис. 2

После запуска

1 Дайте двигателю разогреться до достижения рабочей температуры перед тем, как начать резку.

2 Займите левое от бензореза положение при резке. Никакая часть тела не должна оказаться позади бензореза.

3 Увеличьте обороты двигателя до оборотов резания и плавно коснитесь диском разрезаемого материала.

Процесс резки

1 Рекомендации по использованию отрезных дисков

Следует использовать отрезные диски, имеющие допуск для выполнения ими резки вручную без упора. Запрещается применять другие абразивные инструменты и дополнительные устройства: результатом игнорирования данной рекомендации может стать несчастный случай.

До установки отрезного диска следует осмотреть шпиндель бензореза. Внутреннее отверстие отрезного диска должно хорошо подходить к валу. Крепящий болт отрезного диска должен всегда быть затянут с усилием 30 Н·м, в противном случае возможно прокручивание диска.

Внимание! Эксплуатировать инструмент с поврежденным шпинделем строго запрещено! Запрещается использовать для работы деформированные отрезные диски!

Крепление отрезных дисков следует проверять перед применением и перед первой резкой, производя тест без нагрузки, на указанной высшей скорости вращения в продолжение минимум 60 секунд, при этом никакие части корпуса или человек не должны находиться в удлиненной зоне поворота отрезного диска.

При выборе отрезного диска следует обратить внимание на то, для резки каких материалов он предназначен, и использовать для резки каждого материала отдельных, подходящий тип диска. Старое, холодное и затвердевшее асфальтовое покрытие можно успешно резать диском для камня, без риска испортить его смолой. Новый асфальт и просмоленные поверхности могут засорить диск и замедлить его работу. Некоторые смолы и пропитанные смолой материалы также могут вызывать подобные проблемы. Стеновые блоки с металлической арматурой предпочтительнее резать диском для камня (который может резать и арматурную сталь), чем диском для металла. При этом износ происходит быстрее обычного.

В случае использования отрезных дисков с алмазным напылением, следует строго соблюдать указанное направление вращения. Диски с алмазным напылением не пригодны для обработки металлов. При резке дисками с алмазным напылением следует непрерывно охлаждать их, используя метод мокрой резки (кроме дисков с алмазным напылением, пригодных для сухой резки). При использовании дисков с алмазным напылением, пригодных для сухой резки, следует охлаждать их каждые 30-60 секунд работы, позволяя в течение 10 секунд вращаться без нагрузки.

При работе с отрезными дисками из синтетических смол необходимо учитывать следующее:

- Отрезные диски из синтетических смол впитывают влагу. Из-за этого при быстром вращении отрезного диска может появиться дисбаланс, который может привести к поломке диска.
- Отрезные диски из синтетических смол нельзя охлаждать с помощью воды или другой жидкости.
- Нельзя допускать воздействия влаги или осадков на отрезные диски из синтетических смол.

-Отрезные диски из синтетических смол можно использовать только в течение указанного допустимого срока службы, указанного на диске. При правильной эксплуатации и правильном хранении отрезной диск можно использовать до указанного квартала указанного года включительно.

- При резке штукатурки, камней и бетона образуется большое количество мелкой пыли. Для увеличения долговечности отрезного диска, улучшения визуального контроля и во избежание чрезмерного пылеобразования предпочтительнее применение метода мокрого резания. При этом отрезной диск должен равномерно поливаться с обеих сторон водой. По окончании процесса мокрой резки необходимо вначале выключить подачу воды и позволить диску вращаться еще, как минимум, 30 секунд, чтобы полностью высушить его, тем самым предотвратив коррозию.

Внимание! Изношенные отрезные диски с уменьшенным диаметром имеют при том же числе оборотов меньшую окружную скорость, и поэтому режут значительно хуже.

Внимание! Никогда не используйте диски, не подходящие по допустимой скорости вращения и иным характеристикам для этого бензореза.

2 Техника работы с бензорезом

- Инструмент следует всегда удерживать обеими руками: правая рука на задней рукоятке – это правило действует также и для левой. Для надежного управления бензорезом плотно обхватите трубчатую рукоятку большими пальцами.

- Обрабатываемое изделие должно быть надежно закреплено. Следует всегда подводить инструмент к поверхности, ни в коем случае не наоборот.

- Не поднимайте бензорез выше уровня груди, поскольку им тяжело управлять на весу и пыль и искры могут попасть на вас.

- Примите устойчивое положение слева от бензореза и всегда держите бензорез крепко обеими руками. Не работайте инструментом одной рукой.

- Когда диск начинает работу, тяговая сила может потянуть вас вперед, вы должны быть к этому готовы. Не допускайте в рабочую зону посторонних.

- Не работайте частью диска, выходящей непосредственно снизу до верхней мёртвой точки. Это зона контакта, в которой бензорез может отскочить вверх и назад к оператору.

- Необходимо резать только прямо. Используйте разметку меленым шнуром для больших отрезков резания, четко придерживаясь отмеченной линии. В случае резки по кривой диск начнет заедать по мере углубления резки.

- Увеличьте обороты двигателя до оборотов резания прежде, чем диск коснется материала. Бензорез может дернуться вперед, вызвав потерю контроля, если диск придет в соприкосновение во время увеличения оборотов. Аккуратно и легко коснитесь отрезной кромкой диска рабочего материала. Всегда выполняйте резку на полных оборотах двигателя. Работа на неполных оборотах может привести к повреждению сцепления из-за перегрева при пробуксовке.

- Не давите диском и не делайте пружинистых движений.

- Диск не должен останавливаться на одном месте, перемещайте его в одном направлении: вперед или назад, вдоль линии резки. Резка на одном месте приведет к перегреву, что может повредить или заполировать диск. Чрезмерный нажим при резке также вызывает перегрев.

- При долгой резке время от времени вынимайте диск из канавки для его охлаждения.

- Не прилагайте бокового усилия к диску бензореза, не шлифуйте его боковой частью и не используйте его, чтобы отбросить мусор.

- При резке труб большого диаметра, делайте надрез вокруг трубы, стараясь не прорезать насквозь. Если большой сегмент диска прошел насквозь, диск может быть защемлен и отброшен с большой силой. Данная рекомендация также касается резки любых других материалов. Для личной безопасности следует производить резку по одной линии в несколько этапов, постепенно утапливая его в материале.

- Перед тем как резать материалы, не закреплённые по всей длине, обеспечьте опору во избежание защемления. Также следите, чтобы диск находился в верхней части, если длинный предмет разрезается на две части.

- При заметных изменениях в поведении инструмента необходимо сразу же выключить двигатель.

- Запрещено использовать бензорез для поднятия или отбрасывания отрезанных частей заготовок и других предметов.

- Круглые заготовки следует предохранять от прокручивания.
- В процессе работы не рекомендуется сильно наклоняться вперёд. При опускании или подъёме инструмента надо всегда сгибать колени, а не только наклонять корпус.
- Ведомый вручную бензорез рекомендуется использовать с отрезным приспособлением во внешней позиции только в случае острой необходимости. Бензорез с отрезным приспособлением в средней позиции имеет более удобно расположенный центр тяжести, благодаря чему исключается появление преждевременной усталости.
- Инструмент следует вести так, чтобы в плоскости вращения инструмента не находились части тела.

Внимание! При укорачивании, проламывании, вырезании и подобных операциях вначале надо определить направления и порядок выполнения разрезов, чтобы избежать возможности зажатия диска вырезаемой частью материала, исключить вероятность травмирования падающими кусками.

Внимание! Поведение лежащего под напряжением, оползающего или разрушающегося материала плохо предсказуемо. Необходимо предотвратить возможность падения обрезаемого материала!

2.1 Отбрасывание и затягивание инструмента

При работе с бензорезом может возникнуть его отбрасывание или затягивание. Отбрасывание возникает, когда для резки используется верхняя область диска, а также если место резки сужается (трещина или находящаяся в напряжённом состоянии заготовка). При этом бензорез бесконтрольно, с большой энергией отбрасывается или ускоряется в направлении оператора.

Во избежание отбрасывания инструмента необходимо соблюдать следующее правило:

- Никогда не резать верхней областью диска. При вставке диска в уже начатое место резания следует соблюдать особую осторожность.

Во избежание затягивания инструмента необходимо соблюдать следующее:

- Процесс резки и повторное вставление диска в уже начатое место резания необходимо всегда производить при максимальной скорости вращения диска.
- Заготовку следует закреплять так, чтобы место резки находилось под натяжением так, чтобы отрезной диск при дальнейшей резке не зажимался.
- В начале процесса резки отрезной диск необходимо плавно подводить к заготовке и не допускать толчков.
- Никогда не разрезать одновременно несколько заготовок. При резке не следует допускать даже прикосновения к другим заготовкам.

2.2 Перед началом работ по резке металлов следует обратить внимание на следующие пункты:

- Из-за быстрого вращения отрезного диска в точке прикосновения металлы нагреваются и плавятся. Для предотвращения полета искр в направлении оператора следует откинуть защитный кожух вниз, насколько это возможно.
- Перед началом резки следует наметить разделительную линию, обозначить ее и подвести отрезной диск к материалу на средней скорости и только после нарезки направляющего паза продолжить резку на полном газу с повышенным давлением.
- Качественный гладкий разрез может быть достигнут путём протягивания или качания бензореза вперёд-назад. Не следует толкать отрезной диск в сторону материала.
- Дугавровые балки или уголковую сталь рекомендуется разрезать ступенчато.
- Напряжённые материалы (подлёртые или замурованные предметы) необходимо вначале надрезать на стороне сжатия, а затем разрезать со стороны растяжения, так, чтобы отрезной диск не зажимался. Необходимо помнить об обязательном предотвращении вероятности падения обрезаемого материала.

2.3 Перед началом работ по резке камня, бетона, асбеста или асфальта следует обратить внимание на следующие пункты:

- При разрезании напряжённых и армированных бетонных столбов необходимо ориентироваться на рекомендации и нормы соответствующих учреждений или изготовителей строительных конструкций. Резка арматурного железа должна производиться в предписанной последовательности и при обязательном соблюдении соответствующих правил техники безопасности.
- До начала резки следует наметить линию реза и на половине возможной мощности выточить паз глубиной около 5 мм по всей длине, который точно направит инструмент при последующей резке.
- При подгонке каменных плит достаточно создать неглубокий паз (во избежание чрезмерного образования пыли), а затем обломать выступающую часть плиты на какой-либо плоской подкладке.

3 Монтаж отрезного диска

- При помощи штыревого ключа ослабьте и выкрутите гайку.
- Установите новый диск и закрутите болт.



Внимание! Никогда не используйте одновременно два диска!

Внимание! До начала проведения любых регулировок или ремонтных работ убедитесь, что инструмент выключен, а диск не вращается.

4 Регулировка карбюратора

Для поддержания исправной работы и высокой производительности инструмента, а также для собственной безопасности регулярно проверяйте состояние карбюратора в уполномоченных сервисных центрах.

5 Замена свечи зажигания

Свеча зажигания должна заменяться по окончании каждого месяца использования бензореза. Если бензорез показывает низкую мощность, его трудно завести, либо скорость вращения диска на холостом ходу слишком мала, в первую очередь проверьте состояние свечи зажигания: если свеча загрязнена, очистите ее, обязательно проверьте соответствие имеющегося зазора между электродами необходимому.

Уход и техническое обслуживание

Внимание! Запрещено вносить какие-либо изменения в конструкцию инструмента, так как это влечет за собой повышенный риск несчастных случаев. Запрещено использовать не оригинальные запчасти и принадлежности, поскольку пренебрежение данным правилом ведет к увеличению риска несчастных случаев! Запрещено использовать инструмент, в то время как некоторые его детали находятся в ремонте, либо еще не установлены после проведения ремонта/регулировок/очистки.

Работы по техническому обслуживанию и профилактике следует проводить только в пределах описанного в настоящей инструкции по эксплуатации. Все остальные работы должны выполняться в специализированных сервисных центрах.

Для поддержания исправной работы и высокой производительности бензореза, следует ежедневно проверять:

- Исправность работы дроссельной заслонки и сопряженных с ней деталей
- Натяжение приводного ремня
- Состояние отрезного диска на предмет наличия повреждений, то, как он закреплен
- Стартер и трос стартера
- Затяжку всех болтов
- Исправную работу клавиши старта/остановки
- Степень загрязнения воздушного фильтра

Следует ежедневно очищать:

- Наружные части бензореза
- Всасывающую головку
- Воздушный фильтр, в случае сильного загрязнения
- Элементы системы охлаждения

Следует еженедельно проверять:

- Уровень загрязнения воздушного фильтра
- Рукоятки бензореза и элементы антивибрационной системы на предмет наличия повреждений
- Значение зазора между электродами свечи зажигания
- Состояние глушителя
- Состояние карбюратора

Следует еженедельно чистить:

- Свечу зажигания
- Охлаждающие ребра на цилиндре

Следует ежемесячно проверять:

- Состояние барабана сцепления, пружины сцепления
- Состояние приводного шкива
- Состояние топливного фильтра, топливного шланга
- Состояние проводов и соединений

Следует ежемесячно чистить:

- Внешние детали карбюратора
- Внутри топливного бака

Хранение и транспортировка

- Перед транспортировкой или хранением снимите диск. Храните диски соответствующим образом, чтобы предотвратить их повреждение от неравномерно распределённого давления, воздействия влаги или высокой температуры.
- Перед транспортировкой или хранением убедитесь, что инструмент находится вне зоны досягаемости для детей и животных.
- До транспортировки или смены места работы необходимо выключить бензорез. Запрещено переносить или транспортировать инструмент с работающим двигателем или вращающимся диском.
- Инструмент следует переносить, держа за верхнюю рукоятку, при этом отрезной диск должен смотреть назад. Во избежание ожогов не следует прикасаться к глушителю.
- Для транспортировки на дальние расстояния рекомендуется использовать тачку или автомобиль.
- При транспортировке в автомобиле необходимо следить за устойчивым положением инструмента, чтобы предотвратить возможность выливания горючего. Перед транспортировкой инструмента в автомобиле следует всегда снимать отрезной диск.
- Инструмент следует хранить в сухом помещении. Запрещено хранить бензорез под открытым небом.
- Перед длительным хранением или отсылкой инструмента необходимо опорожнить топливный бак и карбюратор.

Подготавливая к хранению отрезные диски, следует помнить следующие рекомендации:

- Для подготовки отрезных дисков к хранению следует их очистить и хорошо высушить; при этом отрезные диски из синтетических смол надлежит очистить без применения жидкостей.
- При выборе места хранения отрезных дисков следует избегать подверженные воздействию влаги, мороза, прямого солнечного облучения, высокой температуры или температурных изменений, вызывающих возможность поломки или раскалывания дисков.
- Горючее не подлежит длительному хранению, поэтому закупайте его столько, сколько предполагается израсходовать за обозримое время.

Руководство по устранению неисправностей

| Неисправность | Возможная причина | Способ устранения |
|---|--|---|
| <u>1 Двигатель не запускается</u> | Топливо отсутствует | Заполните топливный бак |
| | Клавиша старта/остановки в выключенном положении | Переведите клавишу во включенное положение |
| | Двигатель переполнен топливной смесью | Выверните свечу зажигания. Переведите выключатель в выключенное положение. и прокрутите двигатель вручную для сброса топлива. Установите чистую, сухую свечу зажигания с правильным искровым промежутком. |
| | Топливный фильтр засорен | Установите чистый топливный фильтр. |
| | Воздушный фильтр заблокирован | Проверьте, чтобы линия подачи топлива не была засорена, и не было утечки топлива. Очистите топливный бак. Очистите или замените воздушный фильтр. |
| | Загрязнена, либо повреждена свеча зажигания | Замените свечу зажигания |
| | Магнето зажигания, либо провод зажигания неисправны | Обратитесь в сервисный центр |
| <u>2 Двигатель запускается плохо</u> | <i>Помимо причин, указанных в пункте № 1:</i> | |
| | Вода в топливе/топливо испорчено, либо старое | Залейте в бак чистую, свежую смесь топлива и масла |
| | В двигатель поступает не соответствующая воздушная смесь | При избыточной подаче топлива и заливе удалите свечу и подергайте стартер вручную перед установкой чистой и сухой свечи. При недостаточной подаче воздуха правильно установите регуляторы для запуска. |
| | Карбюратор не отрегулирован | Обратитесь в сервисный центр |
| <u>3 Двигатель работает с перебоями</u> | Грязь в карбюраторе или топливопроводе | Обратитесь в сервисный центр |
| | Карбюратор не отрегулирован | Обратитесь в сервисный центр |
| | Слабая или неустойчивая искра | Проверьте свечу зажигания. В случае отсутствия неполадок свечи обратитесь в сервисный центр |
| <u>4 Двигатель перегревается и/или глохнет при нагрузке от резки</u> | Недостаточное охлаждение | Очистите маховик, охлаждающие ребра цилиндра и область вокруг |
| | Засорены воздухопроводы вокруг цилиндра | Прочистите решетку воздухозаборника со стороны стартера, либо обратитесь в сервисный центр |
| | Карбюратор настроен на бедную топливную смесь | Обратитесь в сервисный центр |
| <u>5 Диск останавливается при нажиме</u> | Слишком большое усилие | Уменьшите нажим |
| | Заедание при кривой резке | Проложите прямую линию реза и придерживайтесь ее |
| | Заедание в закрытом резе | Подоприте разрезаемый предмет, чтобы открыть рез |
| <u>6 Диск не вращается</u> | Повреждение сцепления | Обратитесь в сервисный центр |
| <u>7 Диск вращается на холостом ходу</u> | Некорректная настройка холостого хода, вследствие чего сцепление блокируется | Обратитесь в сервисный центр |
| <u>8 Плохая резка, изменился цвет диска с внешней стороны</u> | Перегрев диска | После остывания диска замените его. Не режьте в одной точке продолжительное время, без перерывов. Используйте мокрую резку в случаях, предусмотренных настоящей инструкцией, в качестве требующих водного охлаждения диска. |

СЕРВИСНЫЙ ТАЛОН

Производитель

Внимание! Талон недействителен без печати и при наличии незаполненных белых полей

Модель и краткое
наименование изделия

Шифр/код/артикул
изделия

Заводской номер изделия
(при его отсутствии — код изделия)

Название фирмы-покупателя/
Ф.И.О. покупателя (для частных лиц)

Название
фирмы-продавца

Подпись продавца

Дата продажи «__» _____ 20__ г.

Место для печати и штампа продавца

С условиями сервисного обслуживания, в
т ч с п. 9 ознакомлен и согласен
Паспорт и/или инструкцию получил

Срок сервисного обслуживания _____ месяцев с даты продажи

Сервисный случай №1

Дата получения:

Дата выдачи:

«__» _____ 20__ г.

«__» _____ 20__ г.

Подпись мастера и штамп мастерской

Вид поломки:

Сервисный случай №2

Дата получения:

Дата выдачи:

«__» _____ 20__ г.

«__» _____ 20__ г.

Подпись мастера и штамп мастерской

Вид поломки:

Адреса наших сервисных центров

г. Москва, ул. Ясенева, вл14

г. Минск, 1-й Твёрдый переулок, 11 к3

Тел. +7 (495) 369-60-89, 8 (800) 100-09-68

Тел. +375 (29) 354-78-22

ВНИМАНИЕ: перед тем, как приступить к эксплуатации оборудования, необходимо произвести подготовительные работы (в том числе первый пуск) согласно инструкции по эксплуатации. **В противном случае гарантия не будет иметь силы.**

- 1.** Для сервисного ремонта оборудования, приобретенного юридическим лицом, необходимо предоставить акт рекламации, подписанный руководителем организации и заверенный оригинальной печатью организации. Акт рекламации должен содержать следующие пункты: название и реквизиты организации; время и место составления акта; фамилии лиц, составивших акт, и их должности (не менее 3-х человек); время ввода оборудования в эксплуатацию; условия эксплуатации (характер выполняемых работ, количество отработанных часов до выявления неисправности, перечень проводимых регламентных работ); подробное описание выявленных недостатков и обстоятельств, при которых они обнаружены; заключение комиссии о причинах неисправности.
- 2.** Акт рекламации на оборудование, приобретенное частным лицом, заполняется в сервисной мастерской.
- 3.** Оборудование для сервисного ремонта принимается только в чистом виде. При поступлении оборудования в мастерскую должны быть в наличии все комплектующие, включая соединительные кабели, аксессуары и расходные материалы.
- 4.** Претензии по качеству оборудования принимаются в пределах срока, указанного в сервисном талоне. При отсутствии даты продажи, срок исчисляется с даты изготовления или с даты отгрузки от поставщика.
- 5.** Предметом гарантии не является неполная комплектация, которая могла быть обнаружена при продаже оборудования. Претензии от третьих лиц не принимаются.
- 6.** Сервисные обязательства не распространяются на неисправности оборудования, возникшие в результате:
 - несоблюдения пользователем предписаний инструкции по эксплуатации и условий данного талона;
 - механического повреждения, вызванного внешним воздействием;
 - применения оборудования не по назначению; стихийного бедствия;
 - неблагоприятных атмосферных и иных внешних воздействий на оборудование, таких как дождь, снег, повышенная влажность, нагревание, агрессивные среды, несоответствие параметров питающей электросети указанным на оборудовании;— использования принадлежностей, расходных материалов (в т.ч. топлива, топливных смесей, масел и смазок, не подходящих по условиям эксплуатации) и запчастей, не рекомендованных или не одобренных производителем;
 - наличия внутри оборудования посторонних предметов, насекомых, пыли, материалов и отходов производства; естественного, нормального износа деталей;
 - повреждений, возникших в результате небрежной транспортировки и хранения.
- 7.** Сервисные обязательства не распространяются:
 - на оборудование, подвергавшееся вскрытию, ремонту или модификации вне уполномоченной сервисной мастерской;
 - на оборудование, не прошедшее в процессе эксплуатации(хранения) соответствующее техобслуживание и/или профилактические работы, в сроки, указанные в руководстве по эксплуатации, в том числе на неисправности, возникшие вследствие не затянутых или не обжатых силовых клемм на контактах и использование силовых электрокабелей без специальных клемм или наконечников;
 - на быстроизнашиваемые принадлежности, расходные материалы, узлы и запчасти, вышедшие из строя вследствие нормального износа, такие как приводные ремни, шкивы, уплотнения, сальники, манжеты, пневмоцилиндры, пневмоклапаны, регуляторы давления, транспортные колёса, угольные щетки, резиновые амортизаторы, храповое колесо и трос стартера, фильтры, ножи, пилки, абразивы, диски, сверла, буры, зажимные патроны, свечи зажигания, глушители, лампочки, аккумуляторы, предохранители, предохранительные и трансмиссионные муфты, шпонки и т.д.;
 - на комплектующие и аксессуары, поставляющиеся в комплекте с оборудованием и не нарушающие его целостности, которые имеют отдельный гарантийный срок 14 дней.
 - на неисправности, возникшие в результате перегрузки оборудования, повлекшей выход из строя электродвигателя, генератора или других узлов и деталей. К безусловным признакам перегрузки относятся, помимо прочих: появление цветов побежалости, деформация или оплавление деталей и узлов, потемнение или обугливание изоляции проводов электродвигателя под воздействием высокой температуры, залегание поршневых колец, задиры, потертости и царапины на рабочей поверхности цилиндра и поверхности поршня, разрушение или оплавление опорных подшипников и вкладышей цилиндра-поршневой группы, одновременное перегорание ротора и статора, обеих обмоток статора, разрушение предохранительных и трансмиссионных муфт, шпонок, шестерен, разрушение (перегорание) предохранителей;
 - на оборудование, эксплуатировавшееся в неблагоприятных условиях (механические примеси в воде, повышенная запыленность воздуха и т.п.) и/ или с применением некачественных горюче-смазочных материалов;
 - на оборудование с поврежденным, или замененным вне уполномоченной сервисной мастерской, сетевым кабелем; на оборудование с удаленным, стертым или измененным заводским номером, а также если данные на оборудование не соответствуют данным в талоне;
 - на профилактическое и техническое обслуживание оборудования, например, чистку, смазку, регулировку.
- 8.** Данный талон дает пользователю оборудования право на бесплатный сервисный ремонт (устранение недостатков, возникших по вине производителя) в течение срока, указанного в талоне. В случаях, когда в соответствии с положениями Закона «О защите прав потребителей» возможен возврат товара (оборудования) с недостатками, срок, в течение которого оборудование с недостатками может быть возвращено продавцу (гарантийный срок) составляет 14 дней. Возвращаемое оборудование должно иметь необходимую комплектацию. Для сервисного ремонта необходимо предъявить правильно заполненный талон сервисного обслуживания с печатью торгового предприятия и датой продажи.
- 9.** Приобретая товар, указанный в настоящем талоне, Покупатель признает, что данный товар соответствует конкретным целям, для которых данный товар покупается, а также соответствует стандартным требованиям, предъявляемым к товару такого рода и пригоден для использования по назначению. Товар получен в исправном состоянии в полной комплектации. На момент продажи видимых повреждений не обнаружено.