



Operator's Manual
Инструкция по эксплуатации

AP2200 / AP3100
AP5500 / AP5500E
AP6500 / AP6500E



Бензиновый генератор

Перед первым запуском бензинового генератора внимательно изучите настоящую инструкцию по обслуживанию и строго соблюдайте все меры предосторожности! Их несоблюдение может привести к опасным для жизни травмам!

ПРЕДУПРЕЖДАЮЩИЕ ЗНАКИ

Пиктограмма	Описание
	Внимание! Необходимо выполнять требования по безопасности, предписанные в инструкциях, а также все применимые общие правила по безопасной работе.
	Внимание! Опасное напряжение! Необходимо выполнять требования по электробезопасности, предписанные в инструкциях, а также все применимые общие правила по безопасной работе. Открывание защитных крышек или разборка допускается только компетентными специалистами!
	Запрещается работа с устройством лицам без необходимой квалификации и лицам, которые не ознакомлены с требованиями, описанными в инструкции!
	Особая утилизация. Во избежание нанесения вреда окружающей среде необходимо отделить данный объект от обычных отходов и утилизировать наиболее безопасным способом (например, сдать в специальные места по утилизации).
	Внимание! Опасность ожога! Температура на идентифицированном этим символом продукте или месте может достичь опасных уровней, которые могут вызвать ожог при прикосновении! При работе генератора глушитель и выхлопная система становятся очень горячими и остывают некоторое время после его выключения. Будьте внимательны и не дотрагивайтесь до них, пока они горячие. Перед тем, как поставить генератор на хранение в помещение, дайте ему остыть.
	Рекомендуется использовать защитные наушники (антifoны) или аналогичные защитные средства при работе с машиной.
	Бережть от влаги! Не использовать под дождем.
	Внимание! Опасность отравления! Выхлопы содержат ядовитый угарный газ (CO). Никогда не эксплуатируйте генератор в закрытом помещении. Перед включением убедитесь, что обеспечена хорошая вентиляция.
	Бензин является легко воспламеняемым веществом, а его пары взрывоопасны. Осуществляйте заправку генератора топливом только в хорошо проветриваемых местах при выключенном и остывшем двигателе. Поблизости не должно быть курящих людей, источников огня и искр. Пролитый бензин необходимо сразу удалить.
	Обязательным является выключение всех устройств из сети питания аппарата по завершении работы, а также при обслуживании и ремонте.
	Необходимо проконтролировать уровень масла перед использованием.

Конструкция генератора постоянно совершенствуется, поэтому возможны некоторые изменения, не отраженные в настоящем руководстве и не ухудшающие эксплуатационные качества изделия.

НАЗНАЧЕНИЕ

Бензиновый генератор предназначен для автономного электроснабжения различных электрических потребителей однофазным током (бытовой техники, электроинструмента, осветительных приборов и пр.), в условиях отсутствия возможности использования бытовой электросети.

Данное устройство является резервным источником питания и не предназначено для коммерческого использования. Подключение сварочных трансформаторов и медицинского оборудования строго запрещено.

ВНИМАНИЕ! Запрещается эксплуатировать генератор в условиях повышенной влажности, при выпадении атмосферных осадков. Запрещается эксплуатировать генератор во взрыво- и пожароопасных условиях.

Безотказная работа генератора гарантируется при соблюдении следующих условий:

- температура окружающего воздуха— от - 20°C до + 40°C;
- относительная влажность воздуха до 80% при температуре +20°C;
- высота над уровнем моря не более 2000м;
- запыленность воздуха не более 10мг/м³

ТРЕБОВАНИЯ БЕЗОПАСНОСТИ

ВНИМАНИЕ! Прочитайте данное руководство перед эксплуатацией устройства и сохраните его для дальнейшего использования.

В целях безопасности лица моложе 16 лет, а также лица, не ознакомившиеся с данным руководством, не должны допускаться до работы с устройством.

Генератор не предназначен для использования лицами с ограниченными физическими или умственными способностями или при отсутствии у пользователя опыта и знаний, если

он не находится под контролем и не проинструктирован об использовании прибора лицом, ответственным за безопасность.

Запрещается эксплуатировать и обслуживать генератор, находясь в состоянии алкогольного, наркотического опьянения или под воздействием сильнодействующих медицинских препаратов.

Пользователь, осуществляющий эксплуатацию и обслуживание генератора, должен иметь соответствующие знания и навыки. Техническое обслуживание и ремонт изделия должны осуществляться в сервисном центре.

Все работы по обслуживанию и ремонту необходимо проводить на отключенном оборудовании.

Запрещается демонтировать блокирующие и предохранительные устройства, а также элементы защиты.

Необходимо использовать запасные узлы и детали только фирмы-изготовителя, это позволит обеспечить надежность и безопасность эксплуатации изделия. При использовании узлов и деталей других изготовителей производитель не несет ответственности за возникшие в результате этого последствия.

Перед началом работы проверьте генератор на предмет отсутствия повреждений. Запрещается эксплуатация поврежденного устройства.

Избегайте отравляющего действия ядовитых газов! Выхлопные газы двигателя установки содержат угарный газ (СО) и другие газы, опасные для здоровья и жизни. Угарный газ (СО) — без цвета и запаха. Поэтому определить его наличие в помещении невозможно. Отравление угарным газом может вызвать головную боль, головокружение, шум в ушах, покраснение лица, одышку, тошноту и даже остановку дыхания.

Если Вы испытали симптомы отравления, необходимо срочно покинуть помещение, отдышаться на свежем воздухе и обратиться за медицинской помощью.

Не запускайте генератор в местах, где выхлопные газы могут проникнуть в здания через открытые окна и двери.

Пары топлива легко воспламеняются. Их контакт с нагревательными приборами или открытым пламенем может привести к воспламенению или взрыву.

В целях противопожарной безопасности храните установку с пустым топливным баком вдали от открытого пламени и нагревательных приборов. Помните, что пары топлива могут быть даже в незаполненном баке.

Заправляйте установку только в отключенном состоянии и при остывшем двигателе. Не заправляйте установку в закрытом помещении. Пары топлива токсичны и взрывоопасны.

Не используйте рядом с установкой источники огня. Не курите возле генераторной установки. Не эксплуатируйте установку вблизи легковоспламеняющихся материалов.

Пластиковые канистры для топлива способны накапливать статический заряд. Во избежание воспламенения топлива от искры не используйте их для заправки установки.

Не сливайте топливо из топливного бака, для полной выработки топлива из бака запустите двигатель.

Генераторная установка является источником высокого напряжения, опасного для здоровья и жизни. Особенную осторожность следует соблюдать людям, страдающим от сердечно-сосудистых заболеваний или использующим кардиостимулятор.

Глушитель и другие части генератора сильно нагреваются в течение работы и остаются горячими после остановки двигателя некоторое время. Для предотвращения серьезных ожогов избегайте прикосновения к горячим частям генератора!

Не изменяйте конструкцию генератора! Для предотвращения преждевременного выхода из строя не проводите изменения в конструкции генератора. Никогда не изменяйте заводские настройки регулятора оборотов двигателя генератора. Работа двигателя при увеличенных оборотах может привести к увеличению напряжения и выходу из строя

генераторной обмотки или возникновению опасной ситуации, которая не будет рассматриваться как гарантийный случай.

Избегайте случайных запусков! Для предотвращения случайных запусков при обслуживании генератора всегда отсоединяйте высоковольтный провод, отводите его в сторону от свечи.

Не прикасайтесь к вращающимся частям генератора! Запрещается эксплуатировать генератор без предусмотренных конструкцией крышек и защитных решеток. Вращающиеся части могут стать причиной возникновения серьезных травм. Держите руки, ноги, края одежды, украшения на безопасном расстоянии от вращающихся частей генератора.

Не проверяйте наличие искры при вывернутой свече зажигания! Не заводите двигатель при вывернутой свече зажигания!

Не эксплуатируйте генератор со снятым воздушным фильтром или снятой крышкой воздушного фильтра.

Обеспечивайте защиту органов слуха! Несмотря на то, что ежедневное среднее значение шумов менее 80 дБ не представляет угрозы для здоровья людей, в случае длительного пребывания в непосредственной близости с генератором необходимо пользоваться средствами защиты органов слуха (наушники, беруши).

Необходимо соблюдать не только общие требования по технике безопасности, приведенные в данном разделе, но и специальные указания, содержащиеся в других разделах.

Несоблюдение указаний по технике безопасности может создать опасность для окружающей среды, вывести из строя оборудование, а также повлечь за собой опасные последствия для здоровья и жизни человека.

Несоблюдение указаний по технике безопасности приведет к аннулированию гарантийных обязательств по возмещению ущерба.

УСТРОЙСТВО ИЗДЕЛИЯ

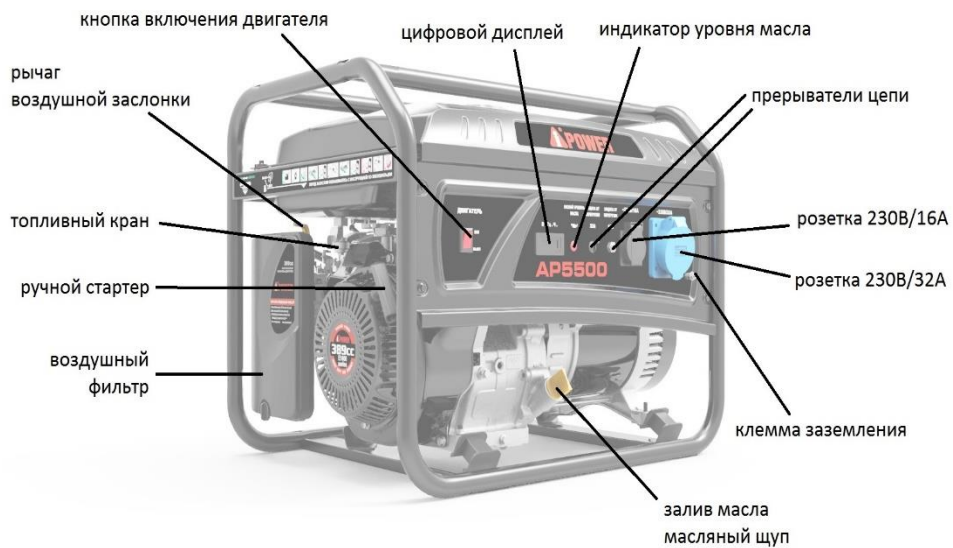


Рис.1

ТЕХНИЧЕСКИЕ ХАРАКТЕРИСТИКИ

	AP2200	AP5500	AP6500
Артикул			
Максимальная мощность	2200 ВА	5500 ВА	6500 ВА
Номинальная мощность	2000 Вт	5000 Вт	6000 Вт
Напряжение	230В/50Гц		
Число фаз	1		
Тип двигателя	4-тактный, OHV		
Мощность двигателя	7 л.с.	13 л.с.	14 л.с.
Тип топлива	Бензин АИ-92		
Тип запуска	Ручной		
Объем масляного картера	0.6 л	1.1 л	1.1 л
Объем топливного бака	15 л	25 л	25 л
Габаритные размеры	635*480*520 мм	735*559*650 мм	735*559*650 мм
Вес	39.5	75	76

	AP3100	AP5500EA	AP6500EA
Артикул			
Максимальная мощность	3100 ВА	5500 ВА	6500 ВА
Номинальная мощность	2800 Вт	5000 Вт	6000 Вт
Напряжение	230В/50Гц		
Число фаз	1		
Тип двигателя	4-тактный, OHV		
Мощность двигателя	7 л.с.	13 л.с.	14 л.с.
Тип топлива	Бензин АИ-92		
Тип запуска	Ручной	Электро	Электро
Объем масляного картера	0.6 л	1.1 л	1.1 л
Объем топливного бака	15 л	25 л	25 л
Габаритные размеры	635*480*520 мм	735*559*650 мм	735*559*650 мм
Вес	44	84	92

КОМПЛЕКТНОСТЬ

1. Генератор бензиновый — 1 шт.
2. Ключ свечной — 1 шт.
3. Руководство по эксплуатации — 1 шт.

ПОДГОТОВКА К ЭКСПЛУАТАЦИИ

Распаковка

В момент покупки генератор передается покупателю в картонной транспортной таре, внутри которой предусмотрены специальные защитные элементы, обеспечивающие защиту при транспортировке.

Для извлечения генератора из упаковки удалите упаковочную ленту, откройте коробку и аккуратно извлеките комплектующие.

ВНИМАНИЕ! Всегда после распаковки и транспортировки проводить проверку комплектации и технического состояния генератора.

Упаковочные материалы рекомендуется сохранить на случай транспортировки генератора.

Место размещения генератора

Генератор должен быть установлен или расположен на твердой ровной поверхности таким образом, чтобы обеспечить приток охлаждающего воздуха.

Во избежание повреждения деталей цилиндрико-поршневой группы из-за недостатка масла, никогда не используйте генератор на наклонной поверхности.

Заземление

ВНИМАНИЕ! Запрещается использовать генератор без заземления!

Заземление должно быть выполнено в соответствии с существующими требованиями — ГОСТ 12.1.030-81 Системы стандартов безопасности труда (ССБТ) «Электробезопасность. Защитное заземление. Зануление».

Все элементы заземляющего устройства соединяются между собой при помощи сварки, места сварки покрываются битумным лаком во избежание коррозии. Допускается присоединение заземляющих проводников при помощи болтов.

Для устройства заземления на открытой местности необходимо использовать один из следующих заземлителей:

- металлический стержень диаметром не менее 15 мм, длиной не менее 1500 мм;
- металлическую трубу диаметром не менее 50 мм, длиной не менее 1500 мм;
- лист оцинкованного железа размером не менее 1000×500 мм.

Любой заземлитель должен быть погружен в землю до влажных слоев грунта. На заземлителях должны быть оборудованы зажимы или другие устройства, обеспечивающие надежное контактное соединение провода заземления с заземлителем.

Противоположный конец провода соединяется с клеммой заземления генератора. Для подключения необходимо открутить болт крепления заземления, совместить клеммы и плотно затянуть.

Сопротивление контура заземления должно быть не более 4 Ом, причем контур заземления должен располагаться в непосредственной близости от генератора. При установке генератора на объектах, не имеющих контура заземления, в качестве заземлителей могут использоваться находящиеся в земле металлические трубы системы водоснабжения, канализации или металлические каркасы зданий, имеющие соединения с землей.

Внимание! Категорически запрещается использовать в качестве заземлителей трубопроводы горючих и взрывчатых газов и жидкостей! Во всех случаях работа по заземлению должна проводиться специалистом!

Проверьте, что все электрические розетки и цепи, к которым планируется подключение генератора, заземлены.

Если для подключения потребителей электричества используется удлинитель, убедитесь, что кабель полностью размотан, а площадь поперечного сечения соответствует подключаемой нагрузке.

ВНИМАНИЕ! Не подключайте генератор к системе энергоснабжения общего пользования!

Замена масла

ВНИМАНИЕ! Генератор поставляется без масла! Залейте масло в картер двигателя перед запуском.

Перед каждым использованием контролируйте уровень масла в картере, при необходимости долейте. Категорически запрещается смешивать масла разных типов! Для контроля количества масла снимите заливную пробку с картера, проверьте уровень, при необходимости долейте до отметки максимума (рис.2).

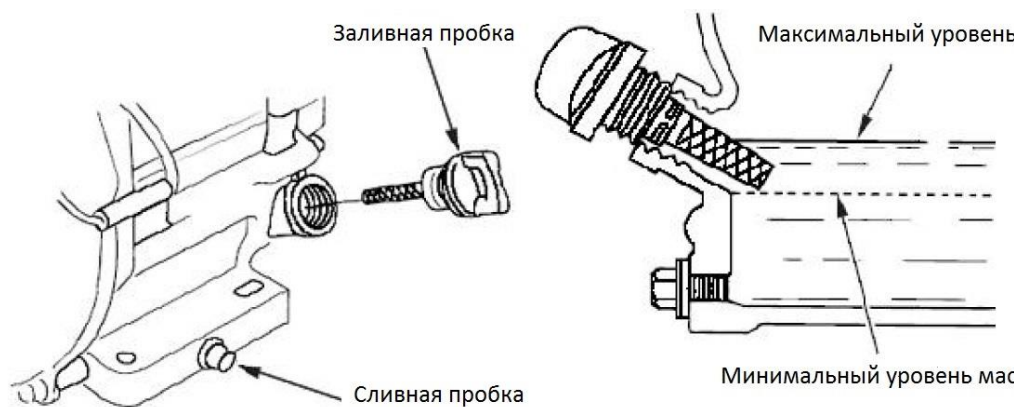


Рис. 2

ВНИМАНИЕ! Осуществляйте проверку на отключенном устройстве! Поверхность, на которой будет установлен генератор в процессе заправки маслом, должна быть строго горизонтальной для получения достоверных данных об уровне масла в картере.

Следует использовать устройство только с качественными маслами, подобранными в соответствии с температурой окружающей среды. Для работы в диапазоне температур выше -10°C рекомендуется использовать моторное масло для четырехтактных двигателей классификации по SAE 10W-30. Для работы при более низких температурах – SAE 5W-30. В летний период можно использовать масло SAE 30 (Рис. 3).

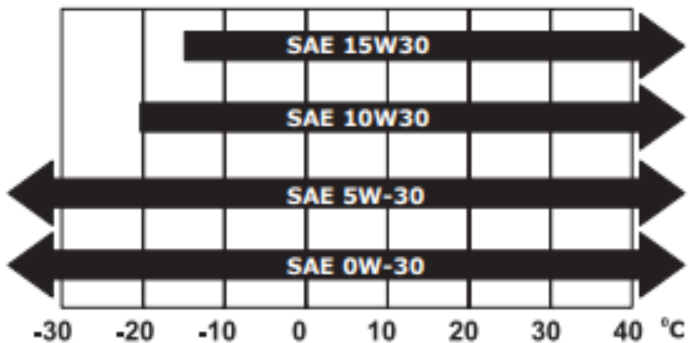


Рис. 3

Заправка топливного бака

ВНИМАНИЕ! Запрещено использовать пластиковые канистры.

Для заправки используйте исключительно рекомендованную марку бензина АИ-92. При использовании бензина других марок производитель не несет ответственности за возможные последствия.

Для заправки топливного бака открутите крышку и аккуратно, пользуясь воронкой наполните бак. При заправке топливного бака необходимо строго соблюдать требования по безопасности.

Максимальный уровень топлива 3 в баке 1 соответствует верхней кромке топливного фильтра 2 (рис. 4).

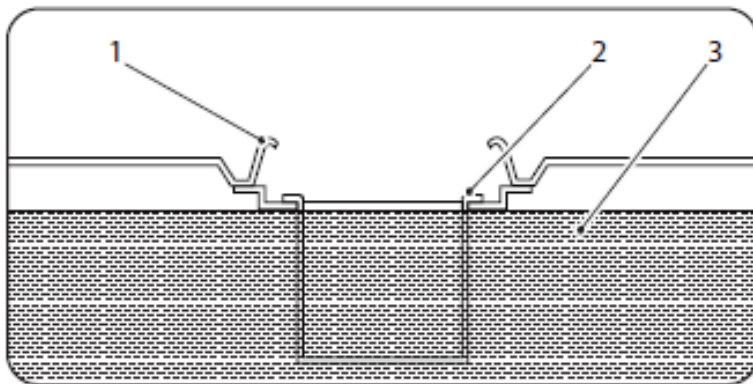


Рис. 4

ПОРЯДОК РАБОТЫ

ВНИМАНИЕ! Двигатель должен пройти обкатку в течение первых 20 часов работы. В период обкатки не следует нагружать генератор свыше 50% его номинальной мощности. После первых 20 часов работы замените масло, пользуясь указаниями настоящего руководства.

1. Установите генератор на ровной горизонтальной поверхности. Идеальной для размещения генератора является свободная в радиусе 5 метров площадка.
2. Произведите внешний осмотр генератора. При наличии каких-либо явных повреждений не приступайте к работе до момента устранения неисправностей.
3. Проверьте уровень масла в двигателе. При необходимости долейте масло до нужного уровня.
4. Проверьте уровень топлива. При необходимости долейте чистый свежий бензин.
5. Проверьте заземление генератора. Следуйте требованиям правил установки заземления, описанным в пункте «Заземление» данного руководства.
6. Отсоедините все электрические нагрузки, отключите подачу напряжения на панели штепсельных розеток.
7. Поверните топливный кран в положение «Открыто».
8. Поставьте рычаг привода воздушной заслонки в положение «Закрыто».
9. Установите кнопку запуска / ключ зажигания в положение «ВКЛ» .
10. а) при использовании электростартера: поверните ключ в положение «СТАРТ» и отпустите ключ сразу после запуска двигателя.

б) при использовании ручного стартера: медленно вытащите шнур ручного стартера, а затем быстро потяните его.

11. Дайте двигателю поработать в течение 3–5 минут, чтобы прогреть его. По мере прогрева двигателя постепенно передвиньте рычаг воздушной заслонки в положение «Открыто».

12. Подсоедините потребители к розеткам генератора. Если генератор должен питать два или более устройств, следует включать их по одному: в первую очередь — устройства с более высоким пусковым током.

13. Переведите прерыватель цепи в положение «ВКЛ».

Подключение нагрузки

Перед подключением нагрузки рекомендуется прогреть двигатель несколько минут.

Данный генератор вырабатывает переменный ток с напряжением 230В и частотой 50Гц. К генератору можно подключить только однофазные потребители. Потребители делятся на два типа по принципу работы:

- *Омические (активные) потребители*

Омические (активные) потребители преобразуют электроэнергию в свет и тепло. К ним относят различные осветительные (лампочки), нагревательные приборы (утюг, обогреватель и т.д.), а также бытовую электронику (телевизор, компьютер и т.д.).

- *Индуктивные (реактивные) потребители*

Индуктивные (реактивные) потребители в составе конструкции имеют электродвигатели, трансформаторы, конденсаторы, которые образуют пусковые токи (ручной инструмент, компрессор, сварка, холодильник, стиральная машина и т.д.).

Индуктивные потребители в момент включения кратковременно потребляют мощность, в 2–5 раз превышающую указанную в технической документации. Самым опасным для генератора индуктивным потребителем является погружной насос, пусковой ток которого в 5–7 раз превышает номинальный. Перед запуском индуктивных потребителей необходимо обесточить остальные потребители.

Остановка генератора

ВНИМАНИЕ! В аварийной ситуации для остановки двигателя генератора поверните выключатель зажигания в положение «ВЫКЛ».

1. Прерыватель цепи переведите в положение «ВЫКЛ».
2. Отключите потребители электроэнергии от розеток, расположенных на панели генератора.
3. Дайте поработать двигателю в течение трех минут без нагрузки.
4. Перекройте топливный кран, установив его в положение «Закрыто».
5. Установите выключатель зажигания в положение «ВЫКЛ».

ТЕХНИЧЕСКОЕ ОБСЛУЖИВАНИЕ

Проверка и замена масла

Для предотвращения выхода из строя из-за недостаточного количества смазки необходимо проводить проверку уровня масла каждый раз перед запуском двигателя. Замените масло после первых 20 часов работы генератора, затем — через каждые 50 часов работы для минеральных масел и 100 часов для синтетических масел.

Если генератор работает в условиях повышенной концентрации пыли и грязи, то масло необходимо менять чаще. Проводите замену масла на теплом неработающем двигателе.

ВНИМАНИЕ! Не сливайте отработанное масло в канализацию или на землю. Отработанное масло должно сливаться в специальные емкости и отправляться в пункты сбора и переработки отработанных масел.

Удаление грязи с двигателя

Содержите генератор в чистоте, это позволит обеспечить оптимальное охлаждение двигателя. Перед каждым запуском двигателя удалите грязь и маслянистые отложения с ребер воздушного охлаждения, воздушного впускного клапана, рычагов, тяг и других деталей.

Для очистки внешних поверхностей используйте ткань (ветошь). Не используйте воду для мытья и чистки генератора. Всегда следите за тем, чтобы ребра охлаждения и воздушные каналы не были забиты грязью.

Обслуживание свечи зажигания

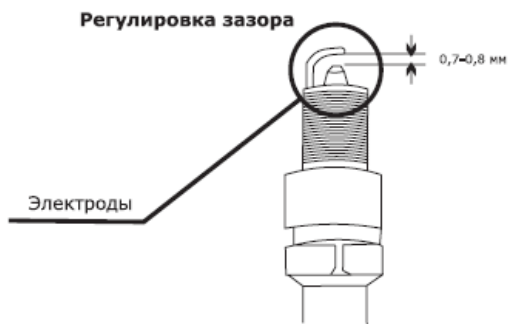
Каждые 100 часов работы двигателя, но не реже одного раза в год, проводите проверку состояния свечи зажигания в следующем порядке:

1. Очистите поверхность около свечи зажигания.
2. Отсоедините высоковольтный провод (рис.5).
3. Выверните свечным шестигранным ключом, входящим в комплект поставки, и осмотрите свечу. Электроды свечи должны иметь светло-коричневый цвет.
4. Замените свечу, если имеются сколы керамического изолятора или электроды имеют неровности, прогорели или имеют нагар.
5. Очистите электроды мелкой наждачной бумагой до металла, проверьте и отрегулируйте зазор.
6. Проверьте величину зазора между заземляющим и центральными электродами, используя специальный щуп. При необходимости установите зазор 0,7-0,8 мм (рис.6).
7. Установите свечу зажигания в двигатель и надежно затяните. Недостаточная затяжка свечи зажигания может привести к ее перегреву и повреждению двигателя.
8. Присоедините высоковольтный провод.

Рис. 5



Рис. 6



Очистка и замена воздушного фильтра

Генератор оснащен воздушным фильтром, который предотвращает поломки в результате попадания в цилиндр двигателя твердых частиц, содержащихся в воздухе.

ВНИМАНИЕ! Запрещается запуск и эксплуатация генератора без воздушного фильтра!

Фильтр требует периодической очистки. При сильном загрязнении или повреждении замените фильтрующий элемент.

Для губчатого фильтра (рис.7):

1. Откройте крышку фильтра.
2. Извлеките фильтрующий элемент и тщательно промойте его незтилированным бензином. Применение растворителей не допускается!
3. Тщательно высушите его.
4. Пропитайте фильтрующий элемент небольшим количеством масла (избыточное количество отожмите, не скручивая).
5. Поместите обратно воздушный фильтр и установите крышку (следите за тем, чтобы крышка плотно прилегала к корпусу).



Рис. 7

Очистка фильтра топливного бака

Фильтр топливного бака может загрязняться в результате наличия примесей в топливе и требует периодической очистки. Для очистки фильтра топливного бака:

1. Снимите пластмассовый фильтр, расположенный под крышкой горловины топливного бака.
2. Промойте фильтр бензином и продуйте сжатым воздухом.
3. После очистки установите фильтр на место.
4. Закройте крышку горловины топливного бака.

ХРАНЕНИЕ

Храните генератор в сухом месте для защиты узлов и деталей от коррозии. Храните генератор в штатном (как во время работы) положении. Если эксплуатация генератора не планируется более 30 дней, слейте топливо. Перед очередным запуском залейте свежее топливо.

Хранение необходимо осуществлять при температуре окружающей среды от 0 до + 40 °С и относительной влажности воздуха не более 80 % в месте, недоступном для детей.

Срок хранения не ограничен. Если генератор не планируется использовать более 30 дней, необходимо выполнить приведенные ниже мероприятия по его консервации.

Топливная система

При длительном хранении топлива в топливном баке происходит медленное образование смолистых отложений, засоряющих карбюратор и топливную систему. Для предотвращения таких проблем перед консервацией запустите двигатель генератора до полной выработки топлива и остановки двигателя.

Слейте остатки топлива из карбюратора через дренажное отверстие в нижней части поплавковой камеры карбюратора (рис.8).

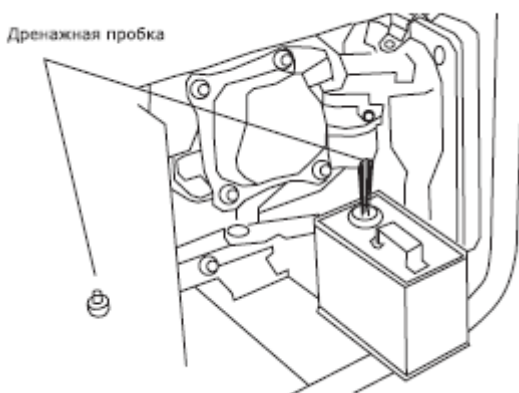


Рис. 8

Смазка зеркала цилиндра

Внимание! Перед консервацией и после консервации необходимо производить смазку зеркала цилиндра. Данная процедура необходима, чтобы обеспечить двигатель минимальным количеством смазки при запуске и увеличить ресурс.

Смазку зеркала цилиндра производите в следующем порядке:

1. Отсоедините высоковольтный провод свечи зажигания.
2. Выверните свечу зажигания.
3. Аккуратно залейте 30 грамм чистого масла в отверстие свечи зажигания с помощью шприца и гибкой трубочки.
4. Прикройте чистой ветошью отверстие свечи зажигания для предотвращения разбрызгивания масла из свечного отверстия.
5. Возьмитесь за ручку стартера и плавно потяните на полный взмах руки 2 раза. Это равномерно распределит масло по зеркалу цилиндра двигателя.
6. Установите свечу зажигания на место.
7. Присоедините высоковольтный провод свечи зажигания.

Аккумуляторная батарея

При подготовке генератора к длительному хранению отсоедините клеммы и снимите аккумулятор.

Храните аккумулятор при температуре окружающей среды от 0°C до +40°C и относительной влажности воздуха не более 80% в месте, недоступном для детей вдали от источников открытого огня, искр.

Несоблюдение условий хранения может привести к выходу аккумулятора из строя.

ТРАНСПОРТИРОВКА

Генератор можно транспортировать любым видом закрытого транспорта в упаковке производителя или без нее, с защитой изделия от механических повреждений, атмосферных осадков, воздействия химических активных веществ и обязательным

соблюдением мер предосторожности при перевозке хрупких грузов, что соответствует условиям перевозки 8 по ГОСТ 15150—89.

ГАРАНТИЙНЫЕ ОБЯЗАТЕЛЬСТВА

На изделие распространяется гарантия производителя. Период гарантийного обслуживания указан в гарантийном талоне и исчисляется с момента продажи.

Примеры негарантийных случаев:

- Отсутствует заполненный надлежащим образом гарантийный талон.
- Истек период гарантийного обслуживания.
- Гарантийный талон заполнен не в полном объеме, имеются исправления, сведения, указанные в гарантийном талоне, нечитаемы.
- Гарантийный талон не относится к данному оборудованию.
- На изделии удален, стерт или изменен заводской номер, несовпадение данных на изделии с данными в гарантийном талоне.
- Имеются дефекты, возникшие в результате нарушений правил техники безопасности, эксплуатации и обслуживания, хранения и транспортировки изделия.
- Изделие имеет механические повреждения (корпуса, частей и деталей), вызванные любыми внешними воздействиями, воздействием агрессивных сред, высокой влажностью, высокой температурой, случайным или преднамеренным попаданием инородных предметов, пыли и грязи, агрессивных жидкостей или веществ внутрь оборудования.
- Наличие ржавчины и сильного загрязнения снаружи и внутри оборудования.
- Изделие применялось не по назначению, эксплуатировалось в режиме перегрузки (превышение допустимой нагрузки, несоответствующих режимов работы сварки и т.п.) и/или перегрева, вызванного недостаточной вентиляцией.
- Естественный износ изделия (полная выработка ресурса сменного узла или детали).
- Изделие подверглось ремонту, вскрытию узлов и агрегатов, монтажу или демонтажу электрической проводки изделия, неправильной сборке агрегата лицом или сервисным центром, не имеющим полномочий на проведение данных работ (повреждение шлицов винтов, пломб, головок болтов, защитных наклеек и т. п.).
- Естественный износ быстроизнашиваемых частей (таких как угольные щетки, резиновые уплотнения, сальники, защитные кожухи, воздушные фильтры и т. д.), деталей

ручного стартера или ручного стартера в сборе, аккумуляторных батарей, свечей зажигания.

- Заклинивание частей двигателя изделия в результате работы без масла, недостаточного его количества или в результате применения масла несоответствующего качества, все случаи с переносом металла шатуна (вкладышей шатуна) на коленчатый вал.
- Выход из строя электронных блоков, блоков регулятора напряжения после первых 20 часов работы генератора (период обкатки);
- Выход из строя изделия в случае использования нестандартного или неисправного оборудования,
- Использование некачественных горюче-смазочных материалов (наличие воды, загрязнений, примесей, абразива в топливе, масле, засорение карбюратора, элементов топливной системы), использование не рекомендованных производителем масел, смазок и топлива.
- Внесение изменений в конструкцию изделия.

Сервисное и техническое обслуживание (ТО) изделия не является гарантийным обязательством и осуществляется согласно действующим расценкам сервисного центра. Выявленные при проведении ТО неисправности, попадающие под действие гарантийных обязательств, устраняются бесплатно. Негарантийные дефекты устраняются согласно расценкам сервисного центра, по согласованию с потребителем в установленном порядке.

СРОК СЛУЖБЫ

Средний срок службы изделия при условии соблюдения потребителем правил эксплуатации составляет 5 лет.

РЕАЛИЗАЦИЯ И УТИЛИЗАЦИЯ

Реализация оборудования осуществляется через торговые точки и магазины согласно законодательству РФ. Утилизация оборудования осуществляется в соответствии с требованиями и нормами России и стран — участников Таможенного союза.

Продукция соответствует требованиям

ТР ТС 004/2011 «О безопасности низковольтного оборудования»,

ТР ТС 020/2011 «Электромагнитная совместимость технических средств».

Адрес уполномоченной организации-импортера:

ООО «АЙВОЛЬТ»

121471, г.Москва

Рябиновая ул., 65с6

ВОЗМОЖНЫЕ НЕИСПРАВНОСТИ И СПОСОБЫ ИХ УСТРАНЕНИЯ

Неисправность	Возможная причина	Способ устранения
Топливо не поступает в камеру сгорания в нужном объеме.	Попадание инородных предметов в бензобак.	Прочистите бензобак.
	Забит топливопровод.	Прочистите топливопровод.
	Закончилось топливо.	Долейте топливо.
	Закрыт топливный кран.	Откройте топливный кран.
Нет зажигания.	Свеча засорена или залита.	Удалите грязь или гарь, вытрите насухо.
	Свеча повреждена.	Замените свечу.
	Некорректная работа карбюратора.	Обратитесь в авторизованный сервисный центр.
	Неправильно выставлен зазор свечи зажигания.	Отрегулируйте зазор в соответствии с руководством.
Лампочка индикатора нагрузки горит, ток не вырабатывается.	Прерыватель отключен.	Включите прерыватель.
	Прерыватель неисправен.	Обратитесь
	Розетка неисправна.	Обратитесь в авторизованный сервисный центр.
	Плохое соединение контактов, разрыв цепи.	Проверьте надежность соединения и целостность проводов.
Лампочка не горит, ток не вырабатывается.	Неисправность электрооборудования генератора.	Обратитесь в авторизованный сервисный центр.
Слишком высокая вырабатываемая мощность.	Были внесены изменения в конструкцию двигателя.	Обратитесь в авторизованный сервисный центр.
	Прочие неисправности.	
Слишком низкая вырабатываемая мощность.	Износ деталей цилиндро-поршневой группы.	Обратитесь в авторизованный сервисный центр.
	Неполадки в топливной системе.	
	Неполадки в системе зажигания.	

Техническое обслуживание проводить в специализированных сервисных центрах.