



Operator's Manual
Инструкция по эксплуатации



МОЙКА ВЫСОКОГО ДАВЛЕНИЯ
AW120 / AW135 / AW150 / AW165

ВНИМАНИЕ! Прочитайте данное руководство перед эксплуатацией устройства и сохраните его для дальнейшего использования.

В данном руководстве рассмотрены правила эксплуатации и технического обслуживания моечных машин высокого давления. Пожалуйста, обратите особое внимание на предупреждающие надписи. Нарушение инструкции может привести к поломке оборудования или травме.

ВНИМАНИЕ! Неправильное использование устройства может привести к серьезным травмам! Никогда не используйте данное устройство для работ, не предусмотренных настоящим руководством.

ОБЩИЕ СВЕДЕНИЯ

Моечные машины высокого давления являются бытовыми и предназначены для мойки автомобилей, фасадов зданий, садовых принадлежностей и т. д. с помощью струи воды под высоким давлением (при необходимости с добавлением моющих средств). Любое использование мойки, не соответствующее области применения, считается не соответствующим его целевому назначению. Все претензии по возмещению ущерба, возникшего в результате такого применения, отклоняются.

Режим работы — повторно-кратковременный (30–40 минут работы, с перерывом в 15 минут), под надзором оператора.

Аппарат предназначен для эксплуатации при температуре окружающей среды от +5 до +40 °С.

Моечные машины высокого давления снабжены самовсасывающими насосами и имеют двойную изоляцию.

ТРЕБОВАНИЯ БЕЗОПАСНОСТИ

В целях безопасности лица моложе 16 лет, а также лица, не ознакомившиеся с данным руководством, не должны допускаться до работы с устройством.

Моечная машина не предназначена для использования лицами с ограниченными физическими или умственными способностями или при отсутствии у пользователя опыта и знаний, если он не находится под контролем и не проинструктирован об использовании прибора лицом, ответственным за безопасность.

Запрещается эксплуатировать и обслуживать моечную машину, находясь в состоянии алкогольного, наркотического опьянения или под воздействием сильнодействующих медицинских препаратов.

ВНИМАНИЕ! Опасность поражения электрическим током. Не прикасаться к сетевой вилке и розетке мокрыми руками.

Моечные средства (автошампуни, активные пены и пр.) применяемые при работе с моечными машинами, должны быть предназначены для работы с мойками. Применение других средств может привести к выходу из строя устройства. При использовании моющих средств необходимо соблюдать указания по применению и утилизации.

ВНИМАНИЕ! Для предотвращения преждевременного выхода устройства из строя не вносите изменений в конструкцию моечной машины.

ВНИМАНИЕ! Перед использованием моечной машины внимательно прочитайте руководство по эксплуатации. Несоблюдение инструкций может привести к удару током, нанести вред имуществу и/или нанести серьезный вред здоровью или стать причиной летального исхода.

ВНИМАНИЕ! Дети, посторонние лица и домашние животные не должны находиться вблизи моечной машины во время ее работы. Запрещается направлять струю воды на людей, животных, включенное электрическое оборудование или на саму мойку.

ВНИМАНИЕ! Запрещается эксплуатировать устройство во время воздействия атмосферных осадков!

ВНИМАНИЕ! Для исключения поломки деталей мойки сначала включать подачу воды, а затем моечную машину. Не допускается эксплуатация мойки без воды!

ОПАСНОСТЬ ВЗРЫВА! Не распылять горючие жидкости. К таким веществам относятся бензин, растворители красок и мазут. Образующийся из этих веществ туман взрывоопасен, ядовит и легко воспламеняется. Не использовать ацетон, неразбавленные кислоты и растворители, так как они разрушают материалы, из которых изготовлен прибор. Эксплуатация прибора во взрывоопасных зонах запрещается.

ВНИМАНИЕ! Все работы по техническому обслуживанию мойки проводить при отключенном электропитании.

Работайте только в условиях хорошей видимости или обеспечьте достаточную освещенность на рабочем месте.

Перед началом работы убедитесь, что моечная машина находится в исправном состоянии и нормально функционирует. Особое внимание обратите на состояние электрического шнура, удлинителя, розетки, выключателя. Перед началом работы проверьте шнур питания на отсутствие повреждения изоляции. Запрещается эксплуатация мойки с поврежденным шнуром питания. Замените поврежденные шнуры. Поврежденные шнуры увеличивают риск удара током. Никогда не используйте шнур, чтобы вытянуть вилку из розетки. Держите шнур вдали от высокой температуры, масляных жидкостей, острых граней и движущихся частей.

Перед началом работы высоконапорный шланг необходимо всегда проверять на отсутствие повреждений. Для безопасности прибора следует применять только высоконапорные шланги, арматуру и муфты, рекомендованные производителем. Поврежденный высоконапорный шланг подлежит незамедлительной замене. Запрещается оставлять работающую мойку без присмотра. Во время продолжительных перерывов в эксплуатации моечную машину следует отключать от сети.

Присоединяемый удлинитель не должен иметь длину более 50 м.

Моечную машину следует включать только в сеть переменного тока. Напряжение должно соответствовать данным, указанным в технических характеристиках.

Для обеспечения безопасности рекомендуется использовать устройство с автоматом защиты от утечки тока (макс. 30 мА).

Не тяните мойку за кабель питания или за шланг высокого давления. Не изменяйте исходный диаметр сопла распылителя. Моющие работы, при которых появляются сточные воды, содержащие машинное масло, например, мойку двигателя, днища автомобиля, разрешается проводить только в специальных местах, оборудованных маслоотделителем. Для предотвращения повреждений при мойке автомобиля колесные шины и вентиляные головки очищайте струей воды высокого давления с расстояния не менее 30 см.

Данное оборудование было разработано для использования чистящих средств. Используйте только моющие средства, предназначенные для моечных машин высокого давления. Применение других моечных средств или жидкостей запрещено. Использование других чистящих средств или химических веществ может поставить под угрозу безопасность этого оборудования.

При использовании чистящих средств следуйте инструкциям производителя и инструкциям по дозировке. Не используйте каустические чистящие средства.

Никогда не распыляйте растворимые жидкости или кислоты (бензин, растворители, мазут) Возникающая струя воды создает отдачу в моечном пистолете. Соблюдайте безопасное расстояние и крепко держите моечный пистолет .

Используйте средства индивидуальной защиты: защитный комбинезон, защитные очки, защитные наушники.

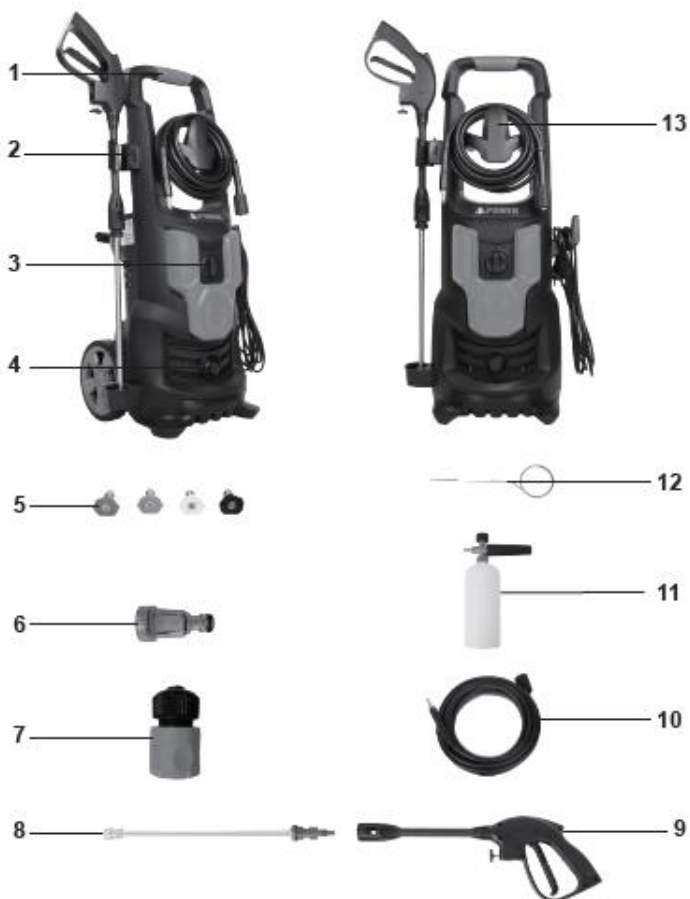
Предупреждение. Используйте исключительно запасные части и принадлежности производителя для обеспечения безопасности оборудования. Шланг высокого давления, фитинги и муфты важны для безопасности оборудования.

Не используйте оборудование, если подключение к электросети или важные части оборудования, например, компоненты безопасности, шланги высокого давления, пусковой пистолет, повреждены.

ВНИМАНИЕ! Во время работы запрещается блокировать выключатель моечного пистолета во включенном положении.

ТЕХНИЧЕСКИЕ ХАРАКТЕРИСТИКИ

Модель	AW120	AW135	AW150	AW165
Напряжение	230 В, 50 Гц			
Мощность, Вт	1500	1700	2000	2200
Максимальное давление, бар	120	135	150	165
Рабочее давление, бар	80	90	100	110
Расход воды, л/мин	5	5	6	6
Функция самовсасывания	да	да	да	да
Длина шланга высокого давления, м	5	5	5	5
Длина шнура питания, м	5	5	5	5



УСТРОЙСТВО

1. Ручка для перемещения
2. Держатель пистолета
3. Выключатель OFF/ON
4. Штуцер подключения шланга высокого давления
5. Комплект насадок-сопел
6. Входной штуцер с фильтром
7. Быстросъемный адаптер
8. Насадка-копье
9. Моечный пистолет
10. Шланг высокого давления
11. Пеногенератор
12. Игла для прочистки сопел
13. Кронштейн для хранения шланга

ПОДГОТОВКА К РАБОТЕ

1. Установите ручку для перемещения на корпус мойки и закрепите ее винтами комплекта крепежа.
2. Установите держатель пистолета на корпус мойки
3. Снимите защитный колпачок с входного патрубка мойки и присоедините входной штуцер с фильтром к входному патрубку мойки. Затягивание штуцера проводите только от усилия руки, без применения инструмента.
4. Присоедините быстросъемный адаптер к шлангу подачи воды, затем адаптер соедините со штуцером. Шланг подачи воды в комплекте не поставляется.
5. Снимите защитный колпачок с выходного патрубка мойки и присоедините шланг высокого давления к выходному патрубку мойки. Закрепите второй конец шланга на моечном пистолете.
7. Присоедините к моечному пистолету насадку-копье.
8. Присоедините к свободному концу копия насадку-сопло.

ПОРЯДОК РАБОТЫ

Включение моечной машины.

Убедитесь, что моечная машина правильно собрана и готова к использованию.

1. Подключите моечную машину к электропитанию.
2. Включите подачу воды.

При использовании моечной машины в режиме самовсасывания:

Максимальная высота всасывания составляет 0,5 м. Ёмкость с водой лучше располагать на одном уровне с мойкой, это облегчит работу насоса и продлит его срок службы.

Наполните всасывающий шланг с обратным клапаном водой (в комплект поставки не входит). Вставьте шланг подачи воды в соответствующее соединение на мойке и поместите его в емкость с водой.

3. Разблокируйте курок моечного пистолета.
4. Нажмите на курок моечного пистолета.

5. При питании мойки от водопроводной сети дождитесь, пока вода начнёт течь из пистолета.
6. Переместите выключатель в положение «ON» не отпуская курка моечного пистолета.
7. Установите и при необходимости отрегулируйте сопло. Для регулировки сопла выполните следующие действия: удерживайте ручку моечного пистолета в одной руке, поверните корпус сопла, установив необходимый вид распыления.

При работе моечной машины в режиме самовсасывания не допускайте работы всухую насоса высокого давления более 2 минут. Если мойка не набирает давление, то её следует выключить и обратиться к разделу «Возможные неисправности и способы их устранения».

Запрещается располагать сопло на расстоянии менее 30 см от обрабатываемой поверхности. Никогда не используйте мойку для чистки участков поверхности с отслоившейся краской. Всегда перемещайте струю воды по поверхности. Не оставляйте струю в одном положении в течение длительного периода времени, так как это может привести к повреждению поверхности.

Отключение моечной машины после использования.

После окончания работы выполните следующие действия:

1. Переведите выключатель в положение «OFF» и отсоедините шнур питания от электросети.
2. Отключите подачу воды.
3. Нажмите на выключатель моечного пистолета для сброса давления.
4. Заблокируйте выключатель моечного пистолета.
5. Отсоедините шланг высокого давления от моечного пистолета.
6. Отсоедините насадку от моечного пистолета.

ТЕХНИЧЕСКОЕ ОБСЛУЖИВАНИЕ

ВНИМАНИЕ! Все работы технического обслуживанию моечной машины допускается выполнять только при отключенном электропитании!

Проведение своевременного технического обслуживания позволит содержать моечную машину в рабочем состоянии и обеспечит длительную ее эксплуатацию.

При правильном монтаже и соблюдении условий эксплуатации мойка не требует специального обслуживания.

Содержите корпус моечной машины, а также шланг высокого давления, моечный пистолет и распылительные насадки в чистоте.

Регулярная очистка сопла имеет важное значение для эффективной работы моечной машины. Сопло распылительной насадки должно регулярно очищаться при помощи специальной иглы.

Изношенные или поврежденные детали должны быть заменены квалифицированным персоналом в сервис-центре.

Если сетевой кабель поврежден, он должен быть заменен в сервис-центре квалифицированным персоналом.

В моечной машине нет деталей и узлов, обслуживаемых пользователем.

ВОЗМОЖНЫЕ НЕИСПРАВНОСТИ И СПОСОБЫ ИХ УСТРАНЕНИЯ

ВНИМАНИЕ! Перед проведением любых работ по обслуживанию устройство следует выключить и извлечь штепсельную вилку из розетки.

Неисправность	Возможные причины	Способ устранения
При включении машина не работает.	1. Плохо подсоединена вилка или неисправна розетка.	1. Проверьте вилку, розетку и предохранители.
	2. Недостаточное напряжение сети, ниже, чем необходимое минимальное.	2. Проверьте, отвечает ли напряжение сети требованиям по эксплуатации.
	3. Сработала термозащита двигателя.	3. Отключите моечную машину и оставьте на несколько минут для охлаждения.
	4. Поврежден шнур питания	4. Обратитесь в сервисный центр.
Пульсирующее давление.	1. Насос засасывает воздух.	Обеспечьте герметичность соединений и шлангов.; При сильной не герметичности обратитесь в сервисный центр.
	2. Засорена распыляющая насадка	Очистите насадку с помощью иглы
	3. Клапаны загрязнены, изношены или забиты.	Обратитесь в сервисный центр.
Мойка не набирает необходимое давление.	1. Загрязнен фильтр.	Очистите фильтр
	2. Слабый поток воды при подключении к водопроводу;	Отрегулируйте поток воды до необходимого объема.
	3. Не герметичная система	Обеспечьте герметичность соединений и шлангов.; При сильной не герметичности обратитесь в сервисный центр.
	4. Изношены пружины клапанов.	Обратитесь в сервисный центр.

ТРАНСПОРТИРОВКА

Изделие может транспортироваться всеми видами закрытого транспорта в соответствии с правилами перевозок, действующими для каждого вида транспорта.

Условия транспортирования при воздействии климатических факторов:

- температуре окружающего воздуха от -20 до $+55$ °С;
- относительной влажности воздуха до 80 % при температуре $+20$ °С.

Во время транспортирования и погрузочно-разгрузочных работ упаковка с изделием не должна подвергаться резким ударам и воздействию атмосферных осадков.

Размещение и крепление транспортировочной тары с упакованным изделием в транспортных средствах должны обеспечивать устойчивое положение и отсутствие возможности перемещения при перевозке.

ХРАНЕНИЕ

ВНИМАНИЕ! Необходимо защищать аппарат и принадлежности от воздействия низких температур.

Хранить моечную машину необходимо в сухом месте для защиты узлов и деталей от коррозии в штатном (как во время работы) положении, при температуре окружающей среды от 0 до $+40$ °С и относительной влажности воздуха не более 80%.

Для предотвращения замерзания, необходимо удалить жидкость из моечной машины.

Для этого:

- отключить моечную машину от водоснабжения;
- отсоединить насадку от моечного пистолета;
- включить моечную машину и нажать на выключатель моечного пистолета до тех пор, пока не прекратиться вытекание воды (не более 1 мин).

РЕАЛИЗАЦИЯ И УТИЛИЗАЦИЯ

Реализация оборудования осуществляется через торговые точки и магазины согласно законодательству РФ. Утилизация оборудования осуществляется в соответствии с требованиями и нормами России и стран — участников Таможенного союза.

Чтобы предотвратить возможный ущерб для окружающей среды или здоровья людей из-за неконтролируемой утилизации отходов, утилизируйте моечную машину надлежащим образом.

СРОК СЛУЖБЫ И ХРАНЕНИЯ

Средний срок службы изделия при условии соблюдения потребителем правил эксплуатации составляет 5 лет. Срок хранения не ограничен.

Продукция соответствует требованиям ТР ТС 004/2011
Адрес и контактный телефон уполномоченной организации – импортера:
ООО «АЙВОЛЬТ», 117628, г. Москва, ул.Куликовская, д.12, оф.622
тел.: +7 (495) 181-62-69



ГАРАНТИЙНЫЙ ТАЛОН СРОК ГАРАНТИИ 2 ГОДА

ИЗДЕЛИЕ

Наименование изделия : _____

Модель : _____

Серийный номер: _____

ПРОДАВЕЦ

Наименование компании : _____

Адрес продавца : _____

Дата продажи : ____/____/20__ г.

Отпуск произвел : _____

Подпись продавца : _____

печать
продавца

ПОКУПАТЕЛЬ

Изделие проверил , претензий по внешнему виду и комплектации не имею

Фамилия И. О. покупателя : _____

Подпись покупателя : _____

ОТМЕТКИ СЕРВИСНОГО ЦЕНТРА :

1. № квитанции	2. № квитанции	3. № квитанции	4. № квитанции
Дата приемки	Дата приемки	Дата приемки	Дата приемки
Дата выдачи	Дата выдачи	Дата выдачи	Дата выдачи